

# ワンタッチ管継手付スピードコントローラ インラインタイプ AS Series

## コンパクト・軽量で 優れた流量特性

高さ方向を短縮、コンパクトな装置設計ができ、しかも有効断面積は従来品と同等以上。

## 適用チューブサイズに ø2サイズを追加

- ミリサイズ(リリースプッシュ白色)  
ø2, ø3.2, ø4, ø6, ø8, ø10, ø12
- インチサイズ(リリースプッシュオレンジ色)  
ø1/8", ø5/32", ø3/16", ø1/4", ø5/16", ø3/8", ø1/2"

## 最高使用圧力 1MPaまで使用可能

## 適用チューブ材質

ナイロン、ソフトナイロン、ポリウレタンの使用が可能です。

## ニードル弁抜け止め機構

## オプション ロックナット六角、 ニッケルメッキタイプ

## ニードル回転数が10回転に増加

ニードル回転数を従来の8回転から10回転に増加しましたので、低流量域での速度制御が容易になり、等質の速度制御が可能になりました。

## インラインタイプ



適用チューブ外径：ø2



**Order Made** オーダーメイド仕様  
(詳細→P.431をご参照ください。)

## ボディの流れ方向の記号



## 型式

型式	適用チューブ外径												適用シリンダ チューブ内径(mm)		
	ミリサイズ						インチサイズ								
	2	3.2	4	6	8	10	12	1/8"	5/32"	3/16"	1/4"	5/16"		3/8"	1/2"
AS1001F	●	●	●	●				●	●	●	●				6, 10, 16, 20 <sup>※1)</sup>
AS2001F			●	●				●	●	●					20, 25, 32
AS2051F				●	●					●	●	●			20, 25, 32, 40
AS3001F				●	●	●	●				●	●	●		40, 50, 63
AS4001F						●	●						●	●	63, 80, 100

注1) AS1001F-02の適用シリンダチューブ内径は2.5、4、6となります。

注2) ●印は標準品にて無電解ニッケルメッキ仕様(N仕様)となります。

## 仕様

使用流体	空気
保証耐圧力	1.5MPa <sup>(注1)</sup> 1.05MPa
最高使用圧力	1MPa <sup>(注1)</sup> 0.7MPa
最低使用圧力	0.1MPa
周囲温度および使用流体温度	-5~60℃ (凍結なきこと)
ニードル回転数	10回転 <sup>(注2)</sup> 8回転
注3) 適用チューブ材質	ナイロン、ソフトナイロン、 <sup>注4)</sup> ポリウレタン
オプション	ロックナット六角、 <sup>注5)</sup> 無電解ニッケルメッキタイプ

注1) AS1001F-02の場合

注2) AS1001Fタイプの場合、ただしAS1001F-02は10回転となります。

注3) ソフトナイロン・ポリウレタンは最高使用圧力にご注意ください。

(詳細はP.371、372をご参照ください。)

注4) AS1001F-02の場合ポリウレタンのみとなります。

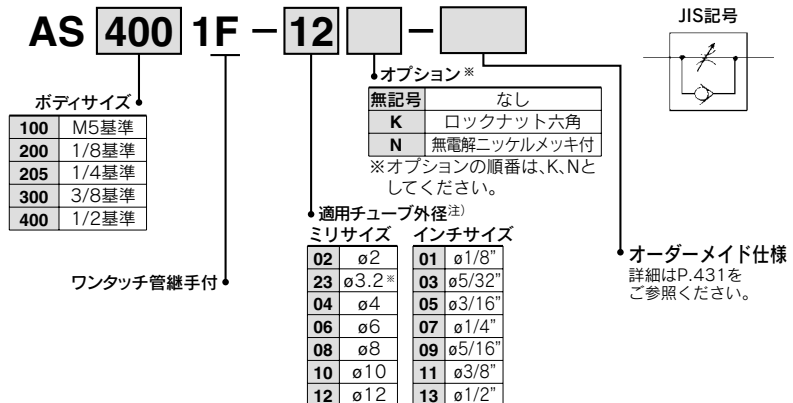
注5) 黄銅部品が全て無電解ニッケルメッキとなります。

## 流量および有効断面積

型式	AS1001F	AS2001F	AS2051F	AS3001F	AS4001F
チューブ 外径	ミリサイズ ø2 ø3.2, ø4, ø6	ø4 ø6	ø6 ø8	ø6 ø8 ø10, ø12	ø10 ø12
	インチサイズ — ø1/8", ø5/32" ø3/16", ø1/4"	ø5/32" ø3/16", ø1/4"	ø3/16" ø1/4", ø5/16"	ø1/4" ø5/16" ø3/8"	ø3/8" ø1/2"
制御 (自由) 流れ	流量 l/min (ANR) 有効断面積 mm <sup>2</sup>	20 100	130 230	290 460 420 660 920	1050 1390
	0.3 1.5	2 3.5	4.5 7	6.5 10 14	16 21

注) 流量は0.5MPa、温度20℃の値です。

## 型式表示方法

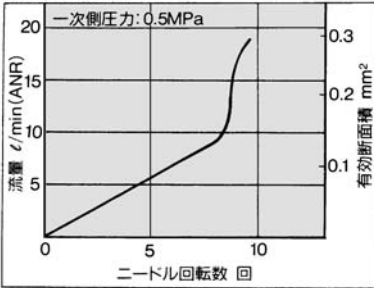


注) 適用チューブ外径の選定は型式表でご確認ください。

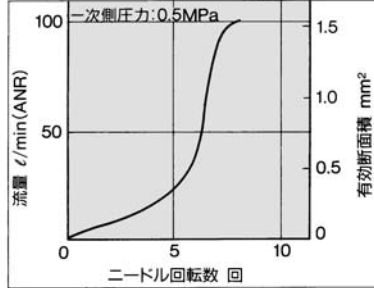
※ø1/8"のチューブをご使用ください。

**ニードル弁／流量特性**

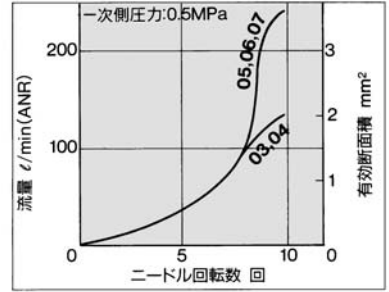
**AS1001F-02**



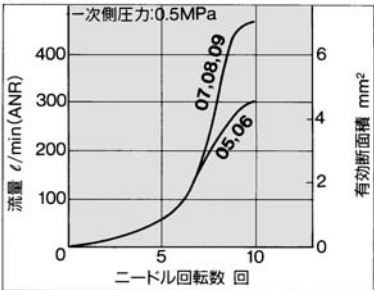
**AS1001F**



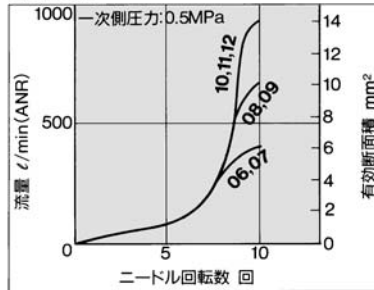
**AS2001F**



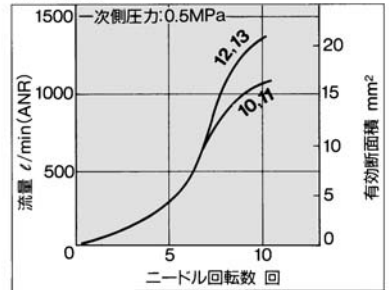
**AS2051F**



**AS3001F**



**AS4001F**



**△注意**

ご使用前に必ずお読みください。  
安全上のご注意については前付58、59、駆動制御機器／共通注意事項についてはP.412～414をご確認ください。

**オーダーメイド**



潤滑剤：ワセリン **X12**

(例) AS2001F-04-X12

ハンダレス(シール材 フッ素コーティング)+絞り弁(チェック弁なし) **X21**

(例) AS2001F-04-X21

注)無発塵ではありません。

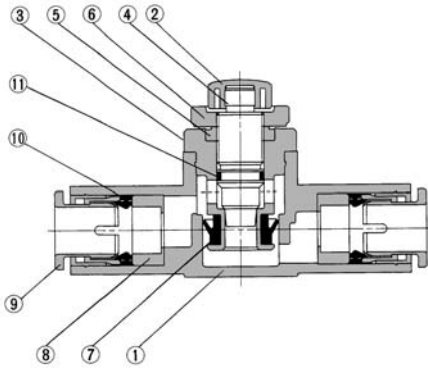
絞り弁(チェック弁なし) **X214**

(例) AS2001F-04-X214

- AS
- ASP
- ASN
- AQ
- ASV
- AK
- VCHC
- ASS
- ASR
- ASQ
- KE
- TMH

# AS Series

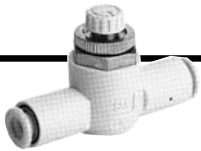
## 構造図



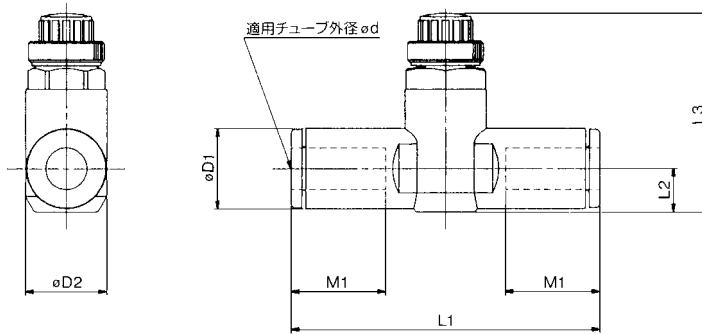
### 構成部品

番号	名称	材質	備考
1	ボディA	PBT	
2	ハンドル	注1)PBT	
3	ボディB	黄銅	無電解ニッケルメッキ
4	ニードル	無電解ニッケルメッキ	
5	ニードルガイド	黄銅	無電解ニッケルメッキ
6	ロックナット	注2)黄銅	無電解ニッケルメッキ
7	Uパッキン	HNBR	
8	スペーサ	—	
9	カセット	—	
10	パッキン	NBR	
11	Oリング	NBR	

注1)AS1001F-02は黄銅に無電解ニッケルメッキとなります。  
注2)AS2□□1Fタイプは銅となります。



## インラインタイプ



### ミリサイズ

型式	適用チューブ 外径 d	D1	D2	L1	L2	注1) L3		M1	質量 g
						MAX.	MIN.		
AS1001F-02	2	6	6	25.4	3.4	20.9	18.4	8.8	3
AS1001F-23	3.2	8.4		38.0	4.5	23.5	20.7	12.7	6
AS1001F-04	4	9.3	10	39.2	5.2	24.2	21.4		7
AS1001F-06	6	11.6		40.7	6.2	25.2	22.4	13.5	8
AS2001F-04	4	9.3	11.8	40.7	5.2	32.6	27.6	12.7	12
AS2001F-06	6	11.6		44.8	6.3	33.7	28.7	13.5	13
AS2051F-06	6	12.8	14.8	53.2	6.7	35.2	30.2	17	22
AS2051F-08	8	15.2		59.8	8.1	36.5	31.5	18	25
AS3001F-06	6	12.8		59	7.4	38.3	33.3	17	36
AS3001F-08	8	15.2	19.8	64.4	8.2	39.1	34.1	18	40
AS3001F-10	10	18.5		71.6	9.8	40.6	35.6	21	44
AS3001F-12	12	20.9		76	11	41.8	36.8	22	48
AS4001F-10	10	18.5	26.5	77.7		51.1	43.6	21	85
AS4001F-12	12	20.9		82.1	11.3	52.1	44.6	22	89

注1) 参考寸法

### インチサイズ

型式	適用チューブ 外径 d	D1	D2	L1	L2	注1) L3		M1	質量 g
						MAX.	MIN.		
AS1001F-01	1/8"	8.4	10	38	4.5	23.5	20.7	12.7	6
AS1001F-03	5/32"	9.3		39.2	5.2	24.2	21.4		7
AS1001F-05	3/16"	11.4	10	48.7	6.2	25.2	22.4	16.5	12
AS1001F-07	1/4"	12		40.7				13.7	9
AS2001F-03	5/32"	9.3	11.8	40.7	5.2	32.6	27.6	12.7	12
AS2001F-05	3/16"	11.4		50	6.2	33.6	28.6	16.5	18
AS2001F-07	1/4"	13.2	14.8	52.2	7.1	34.5	29.5	17	16
AS2051F-05	3/16"	11.4		52.2	6.2	34.6	29.6	16.5	24
AS2051F-07	1/4"	13.2	19.8	54.4	7.1	35.5	30.5	17	22
AS2051F-09	5/16"	15.2		59.8	8.1	36.5	31.5	18	25
AS3001F-07	1/4"	13.2	19.8	59	7.4	38.3	33.3	17	36
AS3001F-09	5/16"	15.2		64.4	8.2	39.1	34.1	18	40
AS3001F-11	3/8"	17.9	26.5	70.8	9.5	40.3	35.3	21	52
AS4001F-11	3/8"	17.9		76.9	10.3	51	43.5	21	93
AS4001F-13	1/2"	21.7		83.1	11.6	52.4	44.9	22	106

注1) 参考寸法