

空気圧用圧カスイッチ IS3000 Series



10mA 前後の微小負荷に対応可能。
リレー、プログラマブルコントローラ等の微小負荷領域で使用できます。

電気配線

電気配線スペースが広く、また電気配線穴はG¹/₂コネクタにより配線の固定が可能です。

圧力調整範囲

0.1~0.7MPa

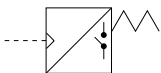
頻度—1回/秒

製品寿命—1,000万回

表示ランプ付対応



JIS記号



型式

型式	配管方法	マイクロスイッチ形式	マイクロスイッチ最小適用負荷
IS3000-02	Rc ¹ / ₄ ねじ結合	標準形	DC5V 160mA
IS3100	ガスケット取付		
IS3010-02	Rc ¹ / ₄ ねじ結合	微小負荷形	DC5V 1mA
IS3110	ガスケット取付		

仕様

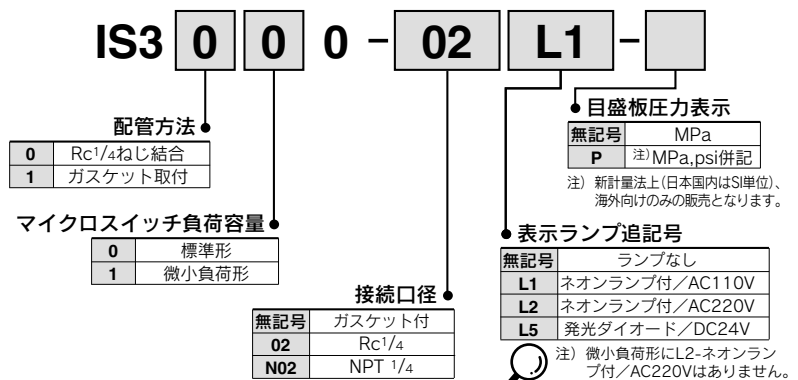
使用流体	エアおよび不活性ガス
保証耐圧力	1.0MPa
最高使用圧力	0.8MPa
圧力調整範囲	0.1~0.7MPa
周囲温度および使用流体温度	-5~60°C (但し凍結なきこと)
接点構成	1ab
目盛誤差	±0.1MPa
応差	0.05MPa以下
繰返精度	±0.05MPa
保護構造	IP40相当
質量	0.15kg

マイクロスイッチ定格

型式	IS3 ⁰ 00								IS3 ⁰ 10	
	無誘導負荷 (A)				誘導負荷 (A)				無誘導負荷 (A)	
	抵抗負荷		ランプ負荷		誘導負荷		電動機負荷		抵抗負荷	
負荷	常時閉路	常時開路	常時閉路	常時開路	常時閉路	常時開路	常時閉路	常時開路	常時閉路	常時開路
定格電圧 (V)	5	1.5	0.7	3	2.5	1.3	0.1	—	—	—
AC125	5	1.5	0.7	3	2.5	1.3	0.1	—	—	—
AC250	3	1	0.5	2	1.5	0.8	—	—	—	—
DC30	4	2	—	3	3	—	—	—	—	—
DC125	0.4	0.05	—	0.4	0.05	—	—	—	—	—

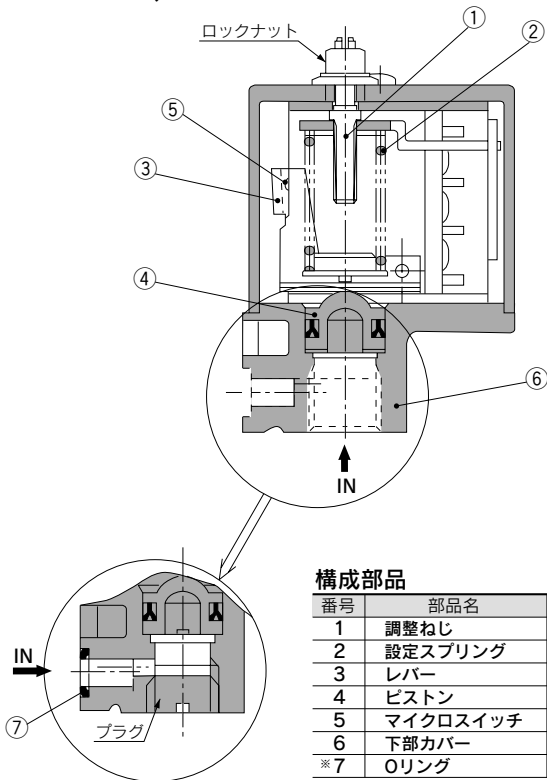
絶縁抵抗100MΩ以上 (DC500Vメガにて)
耐電圧AC1500V⁵⁰/60Hz 1分間 (ネオンランプ付耐電圧はAC1000V 1分間)

型式表示方法



構造図

IS3000-02・3010-02
(Rc1/4 ねじ結合)

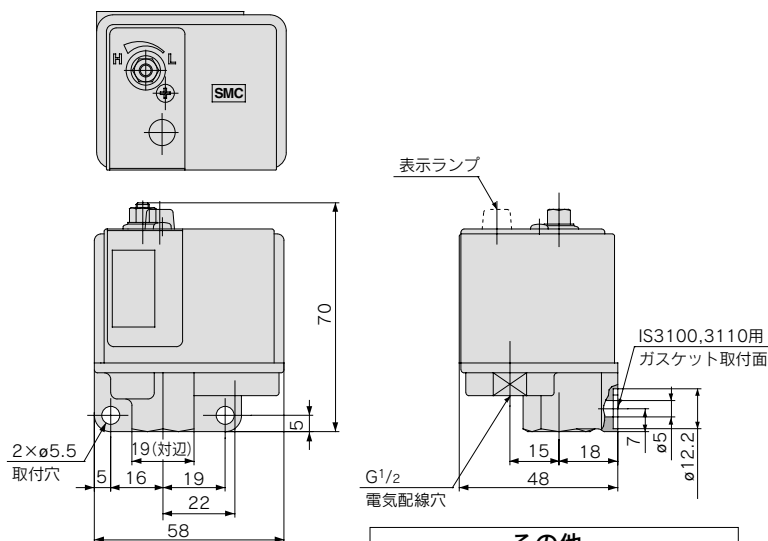


構成部品

番号	部品名	材質
1	調整ねじ	圧延鋼材
2	設定スプリング	圧延鋼材
3	レバー	圧延鋼板
4	ピストン	ポリアセタール
5	マイクロスイッチ	—
6	下部カバー	アルミダイカスト
※7	Oリング	NBR

※ガスケット取付タイプのみ

外形寸法図



その他

△注意

- ① スペアパーツはランプAss'yのみです。その他の部品の交換はユーザー殿では出来ませんので修理を依頼してください。
ランプAss'y
AC110V用: 1530118-1 AC220V用: 1530118-2
DC24V用: 1530118-5
L1, L2, L5への変更も各ランプAss'yを交換することにより可能です。

△製品個別注意事項

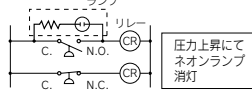
ご使用前に必ずお読みください。
安全上のご注意については前付58, 59、
圧カスイッチ／共通注意事項についてはP.687～691をご確認ください。

配線

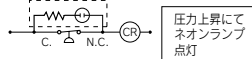
△警告

- ① DC24V用ランプAss'yは、発光ダイオード(LED)を使用していますので、⊕⊖の極性があります。ランプAss'yのリード線の赤色が⊕、黒色が⊖です。配線を誤りますとランプが点灯しません。
- ② DC24V用ランプAss'yには、3mAの漏れ電流があります。漏れ電源によりPLCが作動する場合がありますので、ご注意ください。この場合、配線例3のように、発光ダイオードを直接24V電源へ接続してください。

(配線例1) a接点およびa,b両接点を使用する場合。



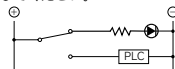
(配線例2) b接点のみ使用する場合。



△注意

- ① 表示ランプ付を使用する場合の配線方法
表示ランプは配線されていませんので、下記の配線例を参考にしてください。
- ② 機器の内に、「圧力上昇にてネオンランプ消灯」と「圧力上昇にてネオンランプ点灯」の2枚の銘板が用意されていますので、該当する銘板を機器の外側の容易に確認出来る位置に貼付してください。

(配線例3)



③ 端子に使用しているねじはM3です。

取付け・配管

△注意

- ① 保守点検に必要なスペースを取ってください。
本体上部に調整ねじ部がありますので、圧力調整の変更や、メンテナンスが出来なくなります。
- ② 取付け方向は、水平・垂直いずれでも可能です。

圧力設定

△注意

- ① 圧力設定は調整ねじを回して行います。カバー上面の表示のプラス(H)側に回すと設定圧力は増大し、マイナス(L)側に回すと減少します。
- ② 圧力設定はマイナスドライバーで行い、設定後は、ロックナットで固定しないと設定圧力がずれてしまいます。
- ③ 応差(ON-OFFの中)は固定です。
- ④ スイッチング設定表示目盛は、圧力上昇時の設定値です。

使用環境

△警告

- ① 水や油の飛散する場所での使用は出来ません。
開放型構造ですので、水や油が内部に侵入すると、電気回路が腐食を起こし誤作動や破損に至ります。
- ② 使用流体はエアおよび不活性ガス専用です。液体を使用することはできません。
- ③ 引火性液体および引火性ガスの雰囲気では絶対に使用しないでください。
防爆構造になっていませんので、爆発災害を引き起こす可能性があります。