

『本製品は個別対応品のため納期及び価格を当社営業に確認願います。』

省エネ機能付真空エジェクタ

SMC 株式会社
本社 〒101-0021
東京都千代田区外神 4-14-1
秋葉原 UDX 15 階
URL: <http://www.smcworld.com>

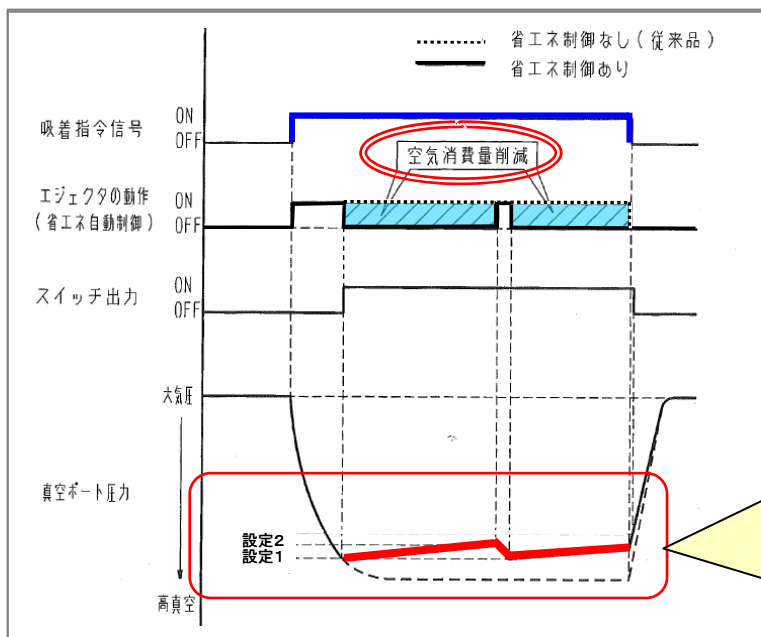
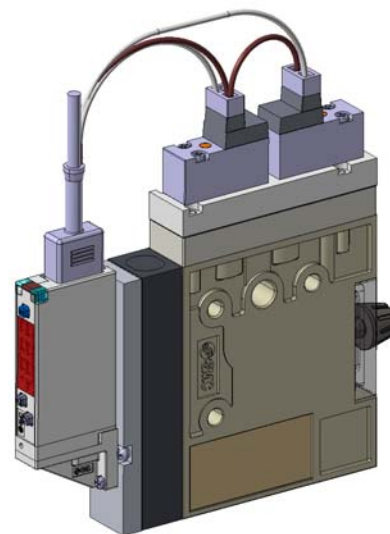
ZM****-X298

エジェクタの空気消費量 **90%削減** (※当社比)

条件：①稼働時間 8 時間 ②ON/OFF サイクル 供給弁 ON 時間 10 秒、供給弁 OFF 時間 10 秒
③ワーク漏れ量 100ml/min (ANR) ④設定真空圧力: -70kPa
注) 吸着条件によって削減量は変化します。

《省エネ機能付圧カスイッチを搭載》

真空圧力が設定値に到達した場合、圧カスイッチが供給弁を OFF します。真空圧力が低下した場合、圧カスイッチが供給弁を ON して、真空圧力を維持するように、自動で制御します。



吸着指令信号 ON の間、以下の動作を繰り返します。

- ① 設定 1 の真空圧力に到達し、供給弁 OFF。
- ② ワークの形状、表面粗さ等による真空漏れにより、真空圧力が設定 2 の圧力に低下した場合、供給弁 ON。

○設定値コピー機能 : 設定工数削減、設置値の入力ミス低減
設定値を最大10台まで同時にコピーできます。



注) コピー機能をご使用になる場合の配線につきましては、当社ホームページより取扱い説明書を参照いただく、もしくはお買い上げいただいた販売店にお問い合わせください。

○LED 表示省エネモード



30 秒操作をしない場合、数値表示が消灯し
小数点と動作表示灯の点滅に切り替わります。

仕様

共通

使用流体	空気
供給圧力範囲	0.25~0.55MPa
使用温度範囲	5~50°C

パイロットバルブ

定格電圧	DC24V (許容電圧変動±10%)
消費電力(電流値)	供給弁:0.55W(23mA), 破壊弁:0.55W(23mA)

バルブ制御機能付圧カスイッチ

定格圧力範囲	100.0~-100.0kPa	
設定圧力範囲	105.0~-105.0kPa	
電源電圧	DC24V±10%,リップル(p-p) 10%以下 (逆接保護付)	
消費電流	40mA 以下	
スイッチ出力	NPN または PNP オープンコレクタ OUT1: 汎用, OUT2: バルブ制御用	
	最大負荷電流	80mA
	最大印加電圧	DC 26.4V
	残留電圧	2V 以下 (負荷電流 80mA 時)
繰返し精度	±0.2%F.S. ±1 digit	
表示方式	3 1/2 桁 7 セグメント LED 1 色表示(赤)	
表示精度	±2%F.S. ±1 digit (周囲温度 25±3°C時)	
動作表示灯	スイッチ ON 時点灯 OUT1: 緑 OUT2: 赤	
保護構造	IP40	
温度特性	±2% F.S.(使用温度範囲 5~50°Cの 25°Cにて)	

※エジェクタの性能等は④Best Pneumatics ZM series を参照下さい。

型式表示方法

ZM*****-K5-E***-X298

ノズル径呼び径

05:0.5

07:0.7

10:1.0

13:1.3

15:1.5

ボディ型式

1:単体バルブ付

3:マニホールド共通供給バルブ付

5:マニホールド個別供給バルブ付

サイレンサタイプ

無記号:標準タイプ

S:消音タイプ

真空ポート取出位置

無記号:側面, 下面取出

A:側面取出

標準供給圧力

H:0.50MPa (ノズル呼び径 15を除く)

M:0.35MPa (ノズル呼び径 05, 15を除く)

S:0.45MPa (ノズル呼び径 13, 15のみ)

電磁弁, 圧カスイッチ用リード線取り出し

G:個別タイプ, リード線(長さ2m)付

V:一体タイプ, リード線(長さ2m)付

GO:個別タイプ, コネクタなし

VO:一体タイプ, コネクタなし

単位仕様

無記号:単位切換機能付

M:SI単位固定

圧カスイッチ出力仕様

A:NPN出力

B:PNP出力

定格電圧

5:DC24V

供給弁, 破壊弁組合せ

K:供給弁N.C., 破壊弁N.C.

ネジの種類およびサイズ

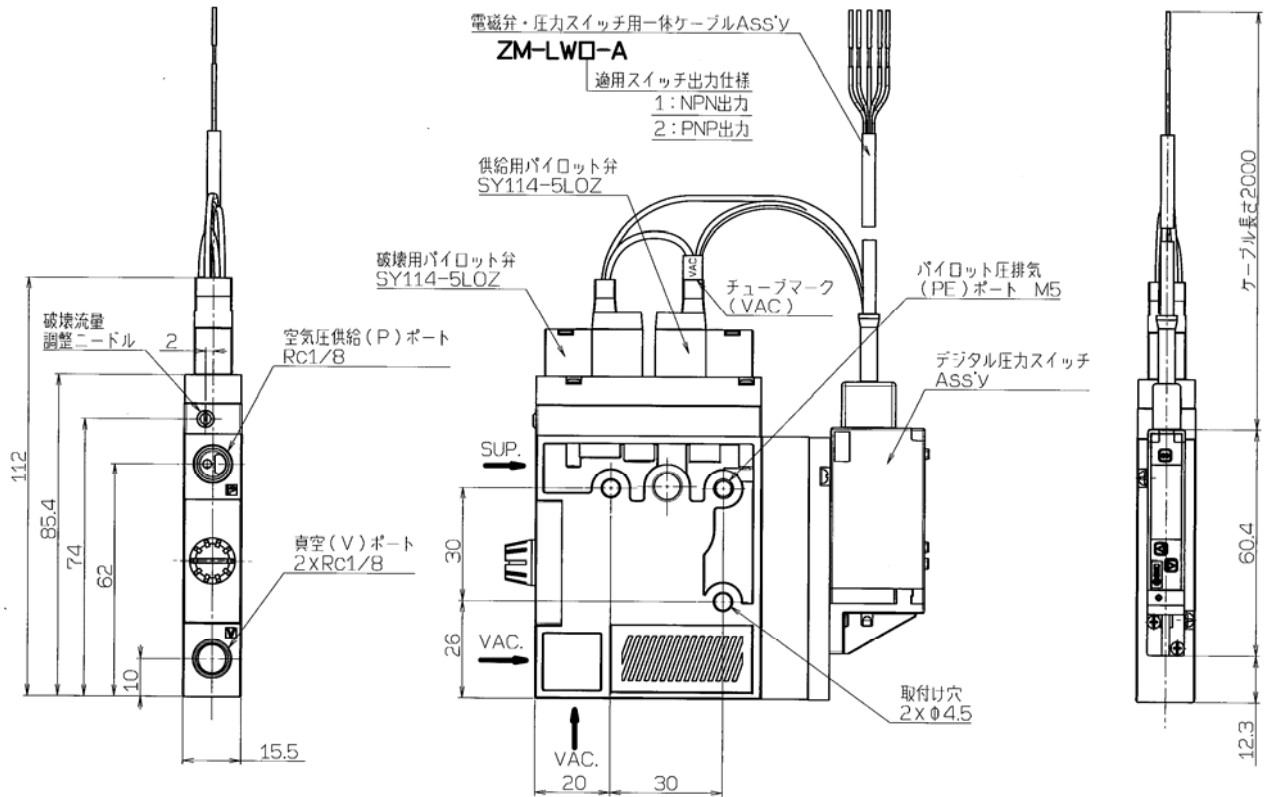
無記号:Rc1/8

T:NPTF1/8

F:G1/8

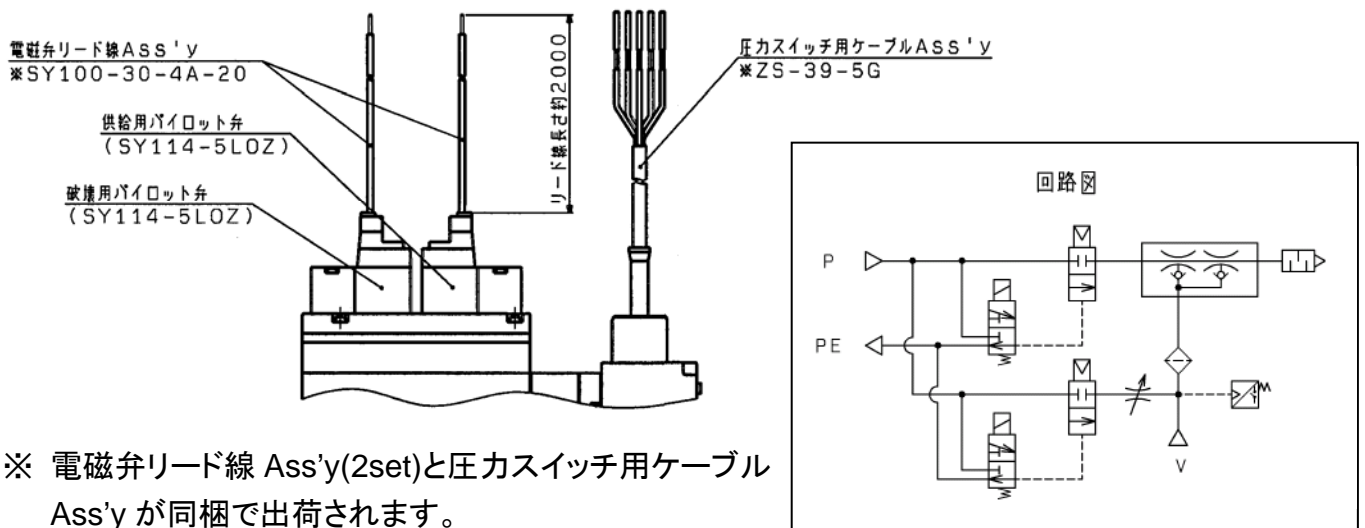
外形寸法(mm)

電磁弁・圧カスイッチリード線取出し：一体タイプ



電磁弁・圧カスイッチリード線取出し：個別タイプ

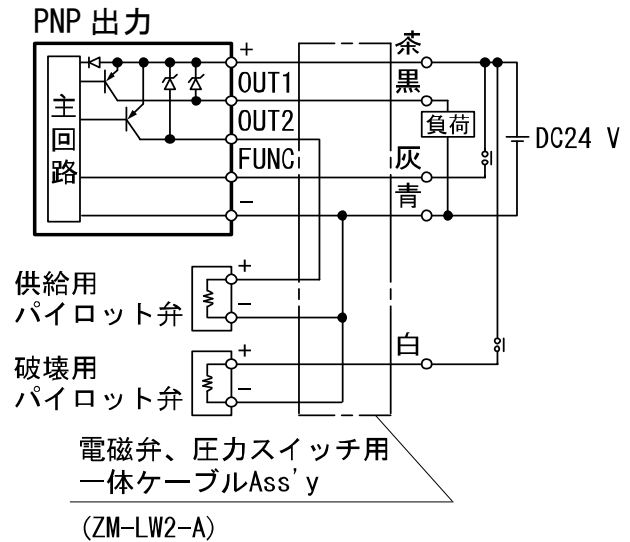
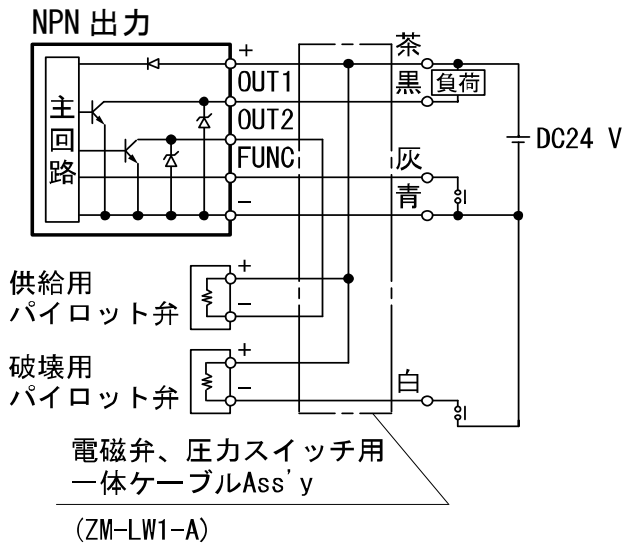
※お客様で配線が必要となります（配線図をご参照下さい）。



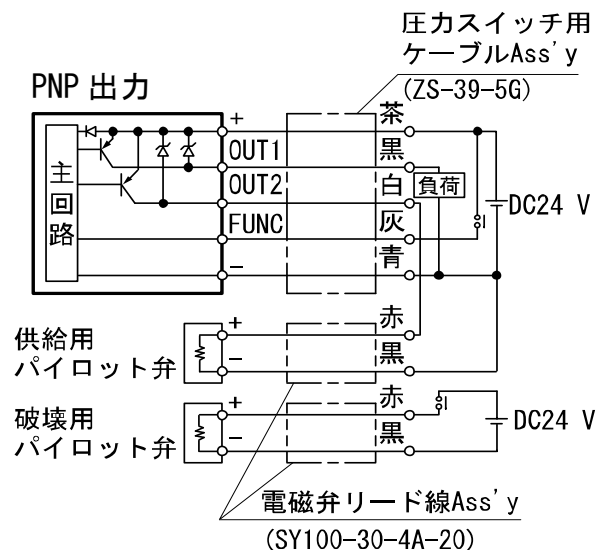
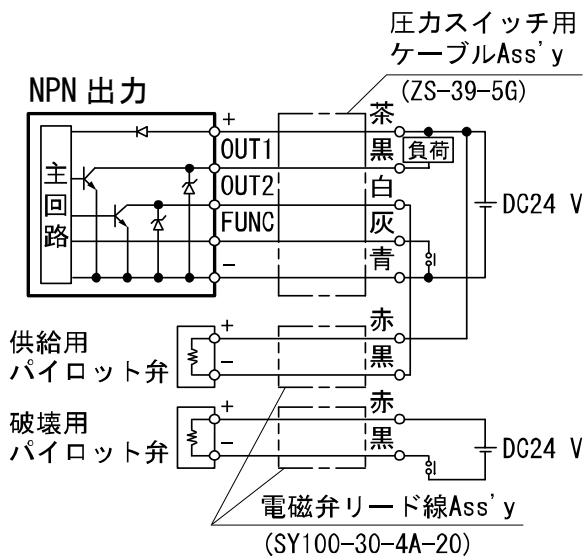
※ 電磁弁リード線 Ass'y(2set)と圧カスイッチ用ケーブル Ass'y が同梱で出荷されます。

配線図

電磁弁・圧カスイッチリード線取出し：一体タイプ



電磁弁・圧カスイッチリード線取出し：個別タイプ



《安全上のご注意》

- 警告1) 漏れ量の多いワークの場合、エジェクタ再起動による再吸着が間に合わず、ワーク落下の可能性が有ります。十分な検証を実施のうえ使用を判断して下さい。
- 警告2) ワークの吸着条件と圧カスイッチの設定条件により、吸着不良によるワーク落下の可能性が有ります。十分な検証を実施のうえ使用を判断して下さい。
- 注意1) 漏れの多いワークの吸着ではバルブの作動頻度が高くなり、製品寿命に影響しますのでご注意ください。

⚠ 製品を安全にご使用いただくために、使用前には必ず弊社 Best Pneumatics (総合カタログ)『安全上のご注意』の内容を、よくお読みください。