

オートドレンバルブ(口径:Rc1/4、3/8、1/2)

SMC 株式会社
本社 〒105-0004
東京都港区新橋 1-16-4
りそな新橋ビル
URL: <http://www.smcworld.com>

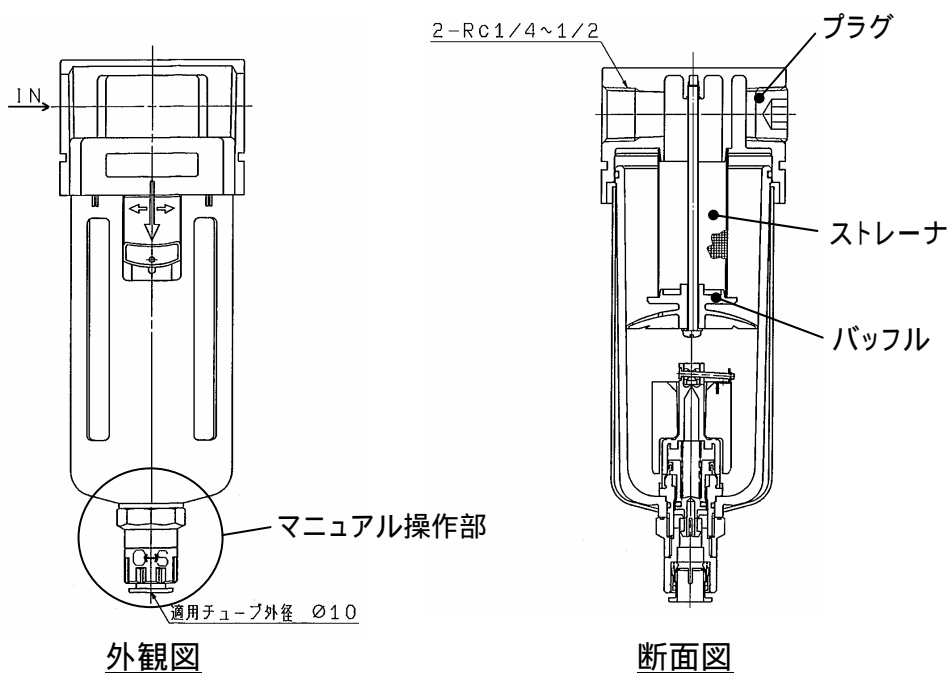
AD-T1-02 ~ 04(-2,-8)

特長 1: ドレンを自動排出(ノーマルオープンタイプ)

フロート式構造により、電源無しでドレンを自動排出

特長 2: 横配管取出し

接続口径 Rc1/4、Rc3/8、Rc1/2 対応



仕 様

オートドレン方式	フロート式
オートドレン弁タイプ	N.O (ノーマルオープン:無加圧時開放)
保証耐圧力	1.5MPa
最高使用圧力	1.0MPa
作動圧力範囲	0.1 ~ 1.0MPa
使用流体	空気
周囲温度及び使用流体温度	- 5 ~ 60°C(凍結なきこと)
接続口径	Rc1/4・3/8・1/2
ドレン排出口径	ワンタッチ管継手: 10(適用チューブ外径)

型式表示方法

AD - T1 - -

管接続口径

記号	口径
02	Rc1/4
03	Rc3/8
04	Rc1/2

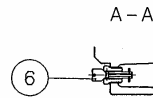
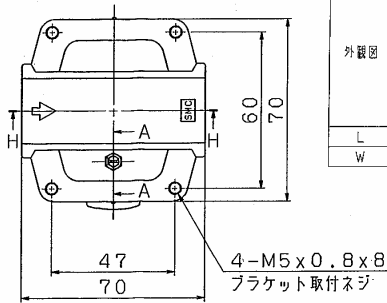
準標準仕様

記号	内容
無記号	ポリカーボネートケース
2	金属ケース
8	レベルゲージ付金属ケース

外形寸法: mm

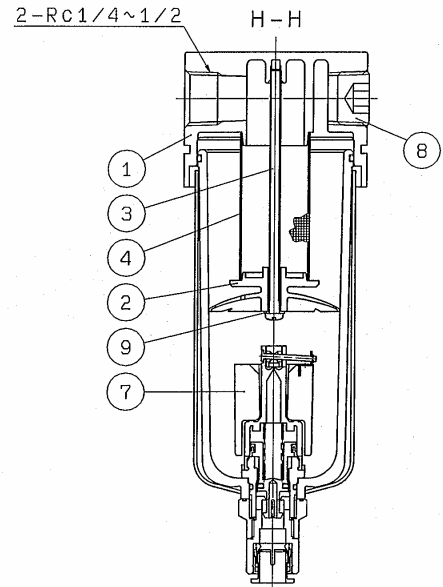
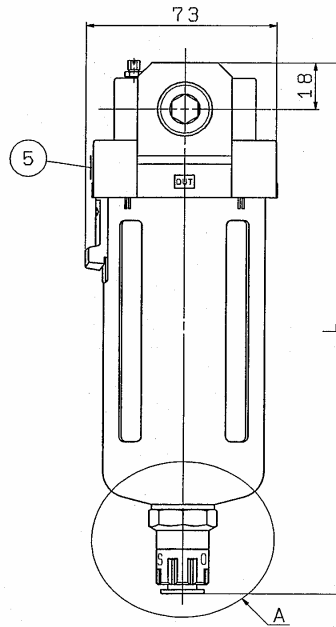
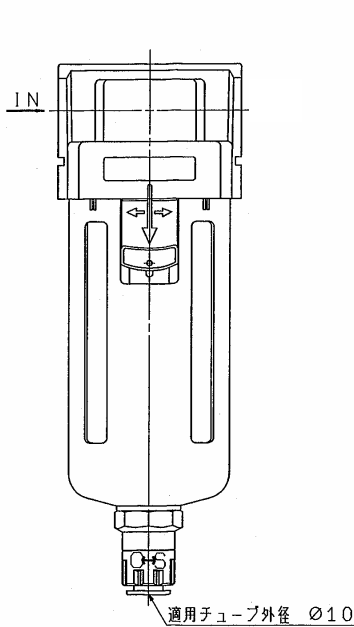
表1. フロート式オートドレンケースアセンブリ/A部(1:2)

準標準仕様	無記号	2	8
品番	AD48	AD48-2	AD48-8
ケース材質	PC	ADC	ADC
外観図			
L	204	207	207
W			40



構成部品

番号	部品名
	ボディ
	バップル
	ロッド
	ストレーナ
	銘板
	バルブアセンブリ
	フロート式オートドレンアセンブリ
	六角穴付プラグ
	ガスケット



製品を安全にご使用いただくために、使用前には必ず弊社 Best Pneumatics (総合カタログ)『安全上のご注意』の内容を、よくお読みください。