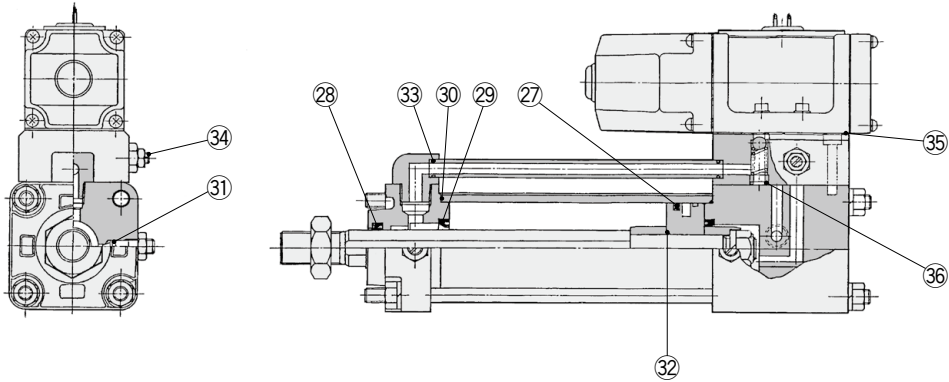


CVS1K Series

無給油タイプ：φ40, φ50, φ63

構造図



※番号はBest Pneumatics CVS1Kシリーズの構造図と同じになっています。

パッキンセットリスト

番号	名称	材質	備考
②⑦	ピストンパッキン	NBR	29, 32, 34, 35は交換不可部品ですので、パッキンセットには含まれません。
②⑧	ロッドパッキン		
②⑨	クッションパッキン		
③⑩	シリンダチューブガスケット		
③①	クッションバルブパッキン		
③②	ピストンガスケット		
③③	パイプガスケット		
③④	速度調整バルブパッキン		
③⑤	ガスケット		
③⑥	弁ポートガスケット		

交換部品／パッキンセット

チューブ内径(mm)	手配番号	内容
40	CVS1K40-PS	左記番号②⑦, ②⑧, ③⑩, ③①, ③③, ③⑥のセット
50	CVS1K50-PS	
63	CVS1K63-PS	

※パッキンセットは、②⑦、②⑧、③⑩、③①、③③、③⑥が1セットになっておりますので、各チューブの手配番号にて手配してください。
 ※パッキンセットにはグリースバック(φ40, φ50は10g、φ63以上は20g)が付属されます。
 グリースバックのみ必要な場合は下記品番にて手配してください。
 グリース品番:GR-S-010(10g)、GR-S-020(20g)

分解／交換

- ①ロッドパッキンを交換する場合には、当社にご確認ください。
 ロッドパッキンを交換する場合には、二面幅部分が回り止めガイドの二面幅部分と一致するように組付けてください。
 ロッドパッキンは組み込まれた位置により、エア漏れが発生する可能性がありますので交換する場合には、当社にご確認ください。
- ②回り止めガイドを交換しないでください。
 回り止めガイドは圧入されていますので、交換する場合はカバーAss'yで交換してください。

アクチュエータ

モジュラ型
圧力制御機器

圧縮空気
清浄化機器

工業用
フィルタ

交換要領

アクチュエータ

モジュラ型
圧力制御機器

工業用
フィルタ