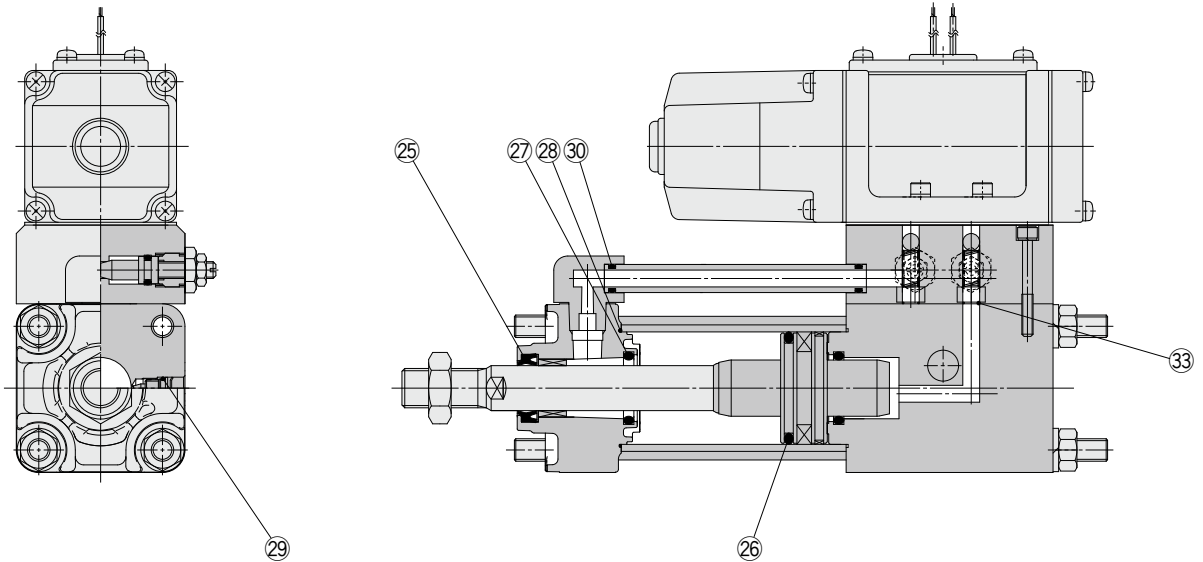


CVS1 Series

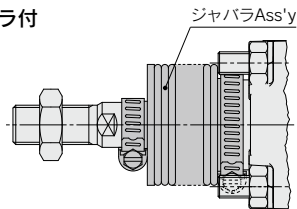
給油・無給油タイプ：φ40, φ50
φ63, φ80, φ100

構造図



※番号はホームページWEBカタログ CVS1シリーズの構造図と同じになっています。

ジャバラ付



※ジャバラAss'yでの交換が可能です。
交換部品品番の詳細につきましてはP.248をご参照ください。

構成部品

番号	名称	材質	備考
25	ロッドパッキン	NBR	27, 29は交換不可部品です ので、パッキンセットには含 まれません。
26	ピストンパッキン		
27	クッションパッキン	ウレタン	
28	シリンダチューブガスケット	NBR	
29	クッションバルブパッキン		
30	パイプガスケット		
33	弁ポートガスケット		

交換部品／パッキンセット

チューブ内径 (mm)	手配番号	内容
40	CVS1N40-PS	左記番号 25, 26, 28, 30, 33 のセット
50	CVS1N50-PS	
63	CVS1N63-PS	
80	CVS1N80-PS	
100	CVS1N100-PS	

※パッキンセットは、25 26 28 30 33が1セットとなっておりますので、各チューブ別の手配番号にて手配してください。

※パッキンセットにはグリースパック(φ40, 50は10g, φ63, 80は20g, φ100は30g)が付属されます。

グリースパックのみ必要な場合は下記品番にて手配してください。

グリース品番:GR-S-010(10g)、GR-S-020(20g)