



CKQGD/CKQPD Series

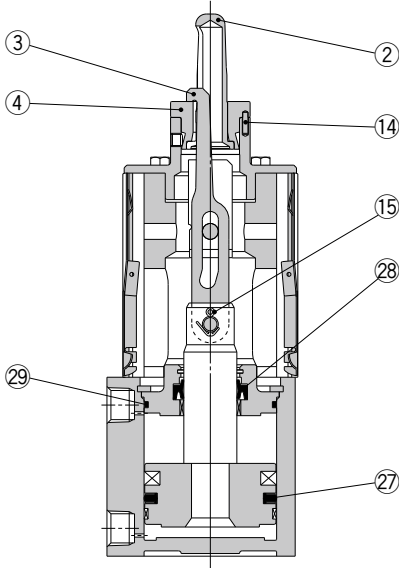
φ50

交換要領は
P.407

構造図

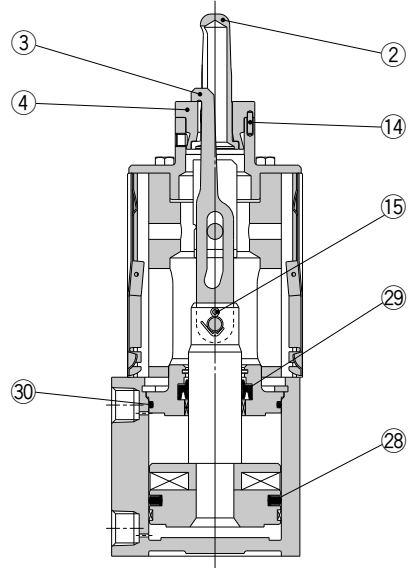
CKQGDA50

※下図は、CKQGDA50-□RALを示します。



CKQPDA50

※下図は、CKQPDA50-□RALを示します。



※CKQGDA50にはパッキンセットの設定はありません。

※CKQPDA50にはパッキンセットの設定はありません。

※番号はBest Pneumatics CKQ□D/CLKQ□Dシリーズの構造図と同じになっています。

※番号はBest Pneumatics CKQ□D/CLKQ□Dシリーズの構造図と同じになっています。

パッキンセットリスト

番号	名称	材質	備考
②⑦	ピストンパッキン	NBR	
②⑧	ロッドパッキン		
②⑨	チューブガスケット		

パッキンセットリスト

番号	名称	材質	備考
②⑧	ピストンパッキン	NBR	
②⑨	ロッドパッキン		
③⑩	チューブガスケット		

交換部品／パッキンセット

手配番号	内容
CQ2B50-PS	上記番号②⑦, ②⑧, ②⑨のセット

※ロック付CLKQ[®]シリーズのメンテナンス用パッキンセットはありませんのでメンテナンス時には当社へご確認ください。

交換部品／パッキンセット

手配番号	内容
CQ2B50-PS	上記番号②⑧, ②⑨, ③⑩のセット

※ロック付CLKQ[®]シリーズのメンテナンス用パッキンセットはありませんのでメンテナンス時には当社へご確認ください。

交換部品／グリースバック

手配番号	内容
GR-S-010	グリース10g(リチウムグリース)

※駆動用シリンダを交換する場合は当社へご確認ください。

交換部品／グリースバック

手配番号	内容
GR-S-010	グリース10g(リチウムグリース)

※駆動用シリンダを交換する場合は当社へご確認ください。

ガイドピンAss'yリスト

番号	名称	材質	備考
②④	ガイドピンAss'y	ステンレス鋼	
①④	平行ピン	鋼一般	

※ガイドピンAss'yについてはP.211をご参照ください。

クランプアームAss'yリスト

番号	名称	材質	備考
③	クランプアーム	構造鋼	
①⑤	割リピン	ステンレス鋼	