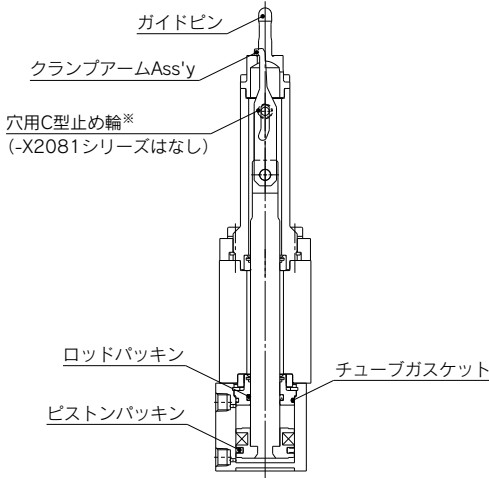


CKQG32 Series

φ32

交換要領は
P.496

交換部品



CKQG□32-100R□H-X2082

■ガイドピン手配品番

CKQG32X-075 R

ガイドピン径
※表1参照(記号2)

ガイドピン形状

	丸型	ダイヤ型
R		

■クランプアームAss'y手配品番

CKQG32X-08 B

適用ワーク穴径
※表1参照(記号1)

クランプアームAss'y

※クランプアームには、
C型止め輪1ヶを付属
します。

■パッキンセット(ロックなしのみ)

手配品番	内容
CQ2B32-PS	①ピストンパッキン ②ロッドパッキン ③チューブガスケット

※パッキンセット①②③が1セットとなっております。パッキンセットにはグリースパックは付属しませんので下表を別途手配してください。
※CLKQは分解不可のためパッキンセットの設定はありません。

■グリースパック

手配品番	内容
GR-S-010	グリース10g

※駆動用シリンダを交換する場合は当社へご確認ください。

■シム(オプション)

品番、外形寸法の詳細につきましては、ホームページWEBカタログをご参照ください。

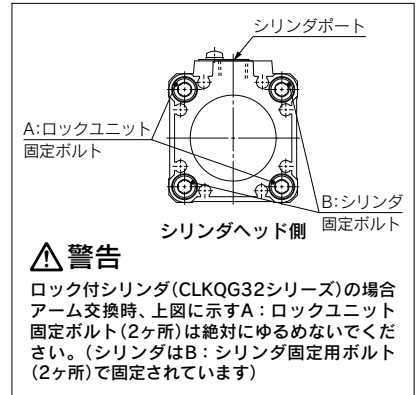


表1. ガイドピン径／適用ワーク穴径

記号1	適用ワーク穴径	記号2	ガイドピン径	形状	記号1	適用ワーク穴径	記号2	ガイドピン径	形状	記号1	適用ワーク穴径	記号2	ガイドピン径	形状
08	8	075	7.5	丸型	12	12	115	11.5	丸型	16	16	155	15.5	丸型 ダイヤ型
		076	7.6				116	11.6				156	15.6	
		077	7.7				117	11.7				157	15.7	
		078	7.8				118	11.8				158	15.8	
		079	7.9				119	11.9				159	15.9	
		080	8.0				120	12.0				160	16.0	
09	9	085	8.5	丸型	13	13	125	12.5	丸型 ダイヤ型	18	18	175	17.5	丸型 ダイヤ型
		086	8.6				126	12.6				176	17.6	
		087	8.7				127	12.7				177	17.7	
		088	8.8				128	12.8				178	17.8	
		089	8.9				129	12.9				179	17.9	
		090	9.0				130	13.0				180	18.0	
10	10	095	9.5	丸型 ダイヤ型	14	14	135	13.5	丸型 ダイヤ型	20	20	195	19.5	丸型 ダイヤ型
		096	9.6				136	13.6				196	19.6	
		097	9.7				137	13.7				197	19.7	
		098	9.8				138	13.8				198	19.8	
		099	9.9				139	13.9				199	19.9	
		100	10.0				140	14.0				200	20.0	
11	11	105	10.5	丸型 ダイヤ型	15	15	145	14.5	丸型 ダイヤ型	20	20	195	19.5	丸型 ダイヤ型
		106	10.6				146	14.6				196	19.6	
		107	10.7				147	14.7				197	19.7	
		108	10.8				148	14.8				198	19.8	
		109	10.9				149	14.9				199	19.9	
		110	11.0				150	15.0				200	20.0	