

MGPW Series

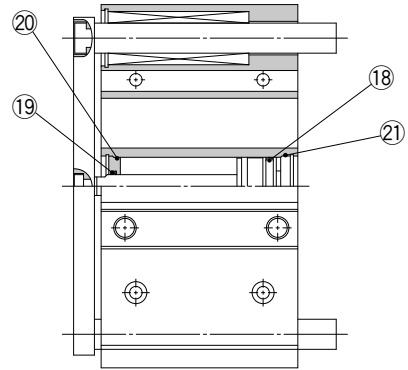
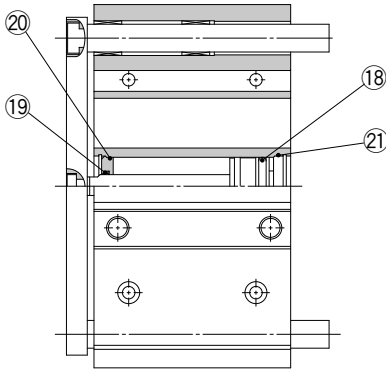
φ20, φ25, φ32
φ40, φ50, φ63

交換要領は
P.437

構造図／MGPWM, MGPWL, MGPWAシリーズ

MGPWM20～63

MGPWL20～63
MGPWA20～63



※番号はホームページWEBカタログ MGPWシリーズの構造図と同じになっています。

パッキンセットリスト

番号	名称	材質	備考
⑱	ピストンパッキン	NBR	
⑲	ロッドパッキン		
⑳	ガスケットA		
㉑	ガスケットB		

交換部品／パッキンセット

チューブ内径(mm)	手配番号	内容	チューブ内径(mm)	手配番号	内容
20	MGP20-Z-PS	左記番号	40	MGP40-Z-PS	左記番号
25	MGP25-Z-PS	⑱、⑲、⑳、㉑のセット	50	MGP50-Z-PS	⑱、⑲、⑳、㉑のセット
32	MGP32-Z-PS		63	MGP63-Z-PS	

※パッキンセットは⑱～㉑までが1セットになっておりますので、各チューブ内径の手配番号にて手配ください。

※パッキンセットにはグリースバックは付属しませんので別途手配してください。

グリース品番：GR-S-010(10g)

アクチュエータ

ロータリアクチュエータ
エアチャック

モジュラフォーマット
圧力制御機器

圧縮空気浄化機器

工業用フィルタ

交換要領

アクチュエータ

ロータリアクチュエータ
エアチャック

モジュラフォーマット
圧力制御機器

圧縮空気浄化機器
工業用フィルタ