



2重管システム

Coaxial Air Tubing System

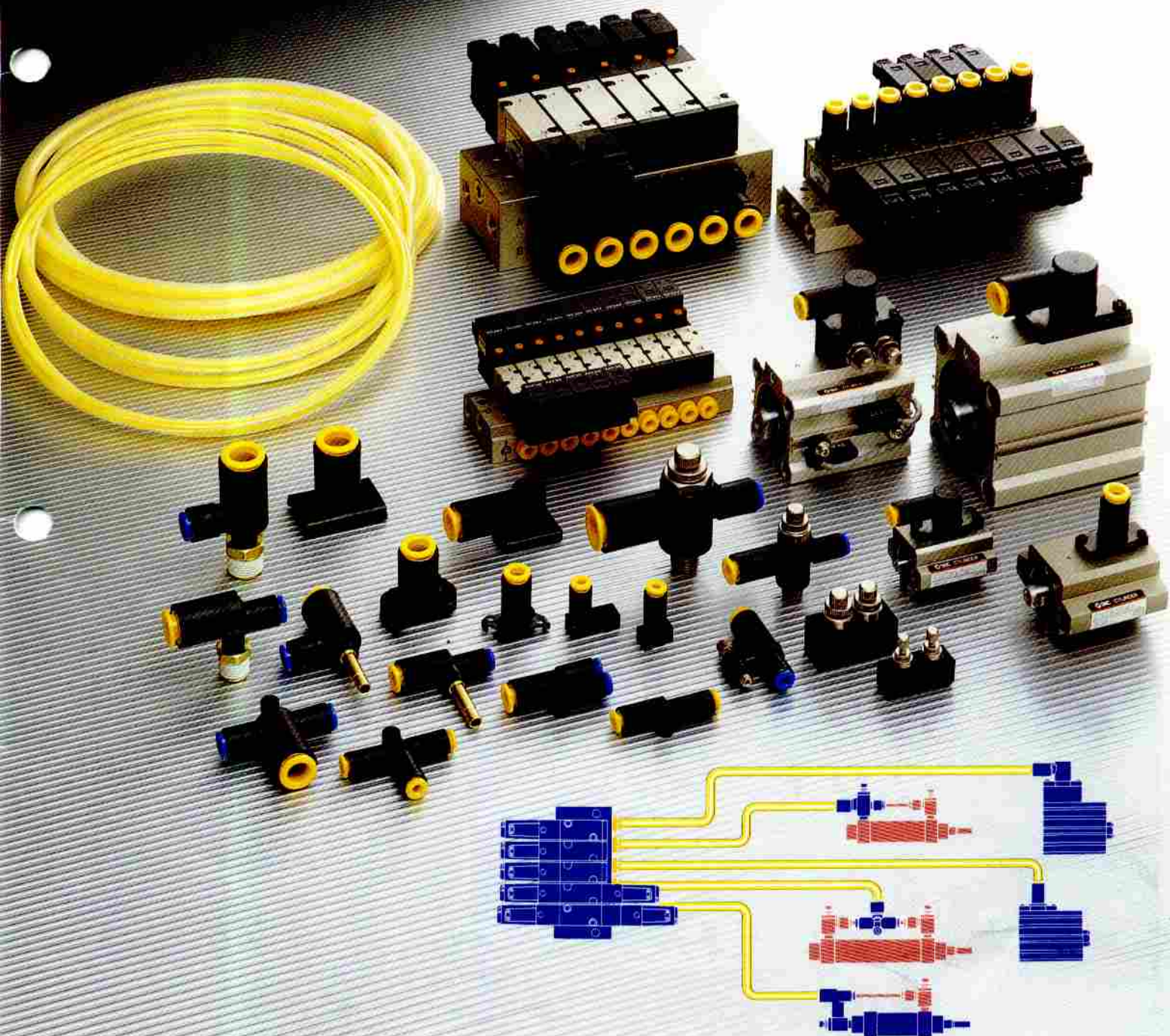
NEW

PAT. PEND

省配管を実現する

New 2重管システム

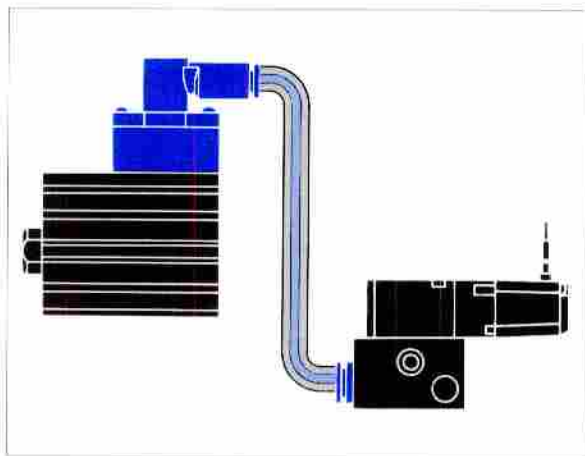
1本のチューブで空気圧機器の配管を可能にしました。



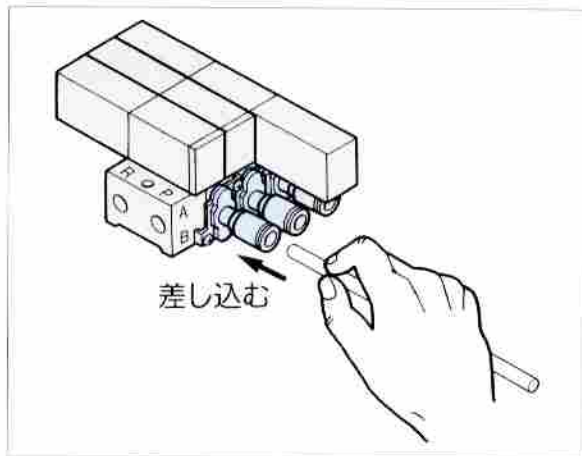
New 2重管システム

使い易さが更に向上したNew 2重管システム

1 チューブ本数が $\frac{1}{2}$
配管スペースが半分ですみ、機械装置回りもすっきりします。



2 ワンタッチ配管
一体形になったチューブを切断して継手に差し込むだけでOK。



3 配管工数の削減
—— 低コスト化

5 誤配管の防止

4 豊富なシステム構成機器
φ63までのシリンダ駆動システムが可能です。

INDEX

2重管システムご使用の前に

2重管システム選定ガイド	P1~P3
2重管システム通路変換方法	P4
2重管配管とシリンダの状態	P5、P6

ワンタッチ2重管管継手

構造・仕様	P7
型式表示方法	P8
機種	P9、P10
外形寸法図	P11~P15
ワンタッチ管継手の着脱操作	P15
取扱い上のご注意	P16

2重管チューブ

構造・仕様・型式表示方法	P17
--------------	-----

2重管用ソレノイドバルブ/ VJ3000

取付	P18
型式・仕様	P19
型式表示方法	P20
外形寸法図	P21~P23

2重管用ソレノイドバルブ/ VZ3000

取付	P24
型式・仕様	P25
型式表示方法	P26
外形寸法図	P27~P29

2重管用ソレノイドバルブ/ VZ5000

取付	P30
型式・仕様	P31
型式表示方法	P32
外形寸法図	P33~P35

ワンタッチ2重管管継手付 スピードコントローラ

適用シリンダ	P36
構造・型式	P36、P37
型式表示方法	P38
構造図/パーツリスト	P39
外形寸法図	P40
取扱い上のご注意	P41

2重管専用薄形シリンダ

型式・仕様	P42
型式表示方法	P43
適用管継手およびスピードコントローラ	P44
適用オートスイッチ型式・取付・取扱い上のご注意	P44
外形寸法図/ 複動形片ロッド:φ12~φ25	P45、P47
複動形片ロッド:φ32、φ40	P48、P49
複動形片ロッド:φ50、φ63	P50、P51

関連商品

ワンタッチ管継手	P32~P34
ミニチュア管継手	P55
チューブ	P55
スピードコントローラ	P55

幅広いシステムの構成が可能。

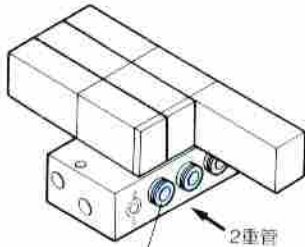
ソレノイドバルブ
VJ3000
VZ3000
VZ5000



チューブ・管継手



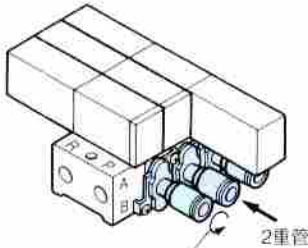
継手内蔵タイプ



Aポート→外管通路
 Bポート→内管通路

- ①専用マニホールドにより非常にコンパクト。

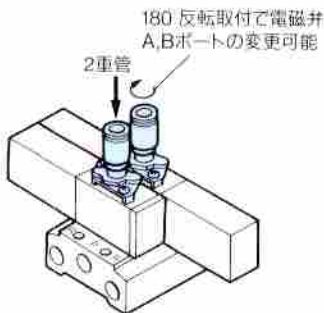
横配管タイプ



180°反転取付で電磁弁
 A,Bポートの変更可能

- ①2重管管継手と汎用管継手を混合で使用可能。
- ②A、Bポートの通路変換可能。

上配管タイプ



180°反転取付で電磁弁
 A,Bポートの変更可能

- ①標準マニホールドに継手本体取付可能。
- ②2重管管継手と汎用管継手を混合で使用可能。
- ③A、Bポートの通路変換可能。

プラグ:KWPO〇〇-99

接続口へ

エクスチェンジャ
 :KWC〇〇-00

2重管
 2重管

2重管の通路変換に使用
 内管→外管
 外管→内管

チーズ:KWT〇〇-00

2重管
 2重管
 2重管

- ①2重管の分岐に使用。
- ②小形シリンダを2本作動等に使用。

ブランチチーズ :KWT〇〇-S〇〇 ブランチワイ :KWU〇〇-S〇〇

2重管 単管 2重管 単管

- ①2重管を単管に分岐。
- ②汎用バルブ、汎用スピードコントローラ
 スピードコントローラ付シリンダ
 スピードコントローラ無

使用の場合最適。

ブランチ両口チーズ :KWT〇〇-T〇〇S ブランチサーブスチーズ :KWT〇〇-R〇〇

-S〇〇 -S〇〇 -S〇〇 -S〇〇

-T〇〇S -R〇〇 -T〇〇S -R〇〇

単管 (内管通路) 単管 (外管通路) 単管 (外管通路) 単管 (内管通路)

- ①2重管を単管に分岐。
- ②汎用バルブ、汎用スピードコントローラ
 スピードコントローラ付シリンダ
 スピードコントローラ無
- ③全漏ロットタイプはワンタッチ管継手内蔵シリンダ使用に最適。

使用の場合最適。

フランジストレート :KWH〇〇-Q〇〇 フランジエルボ :KWLO〇-Q〇〇

2重管 2重管

↓CQ2取付 ↓CQ2取付

- ①専用CQ2に直接取付でコンパクト。
- ②単管配管が不要で作業工数がさらに低減。
- ③180°反転取付でヘッド側、ロット側ポートの変更可能。
- ④フランジエルボタイプは配管方向360°自由に取出可能。

2重管

単管

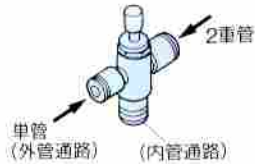
シリンダ
 取付

取付



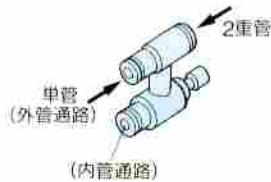
スピード コントローラ

クロスタイプ



- ①専用スピードコントローラによりシンプルな配管となり、ショートストロークシリンダにも使用可能。
- ②ヘッド側、ロッド側とも同方向から取付調整可能。

オフセットタイプ



- ①専用スピードコントローラによりシンプルな配管となり、ショートストロークシリンダにも使用可能。
- ②ヘッド側は配管方向から取付、調整可能で省スペースで容易な調整。

スぺーサタイプ (CQ2専用)

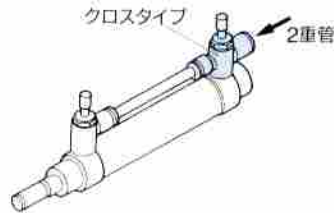


- ①専用CQ2に直接取付でコンパクト。
- ②単管配管が不要で作業工数がさらに低減。
- ③180°反転取付で制御ノブは2方向選択可能。

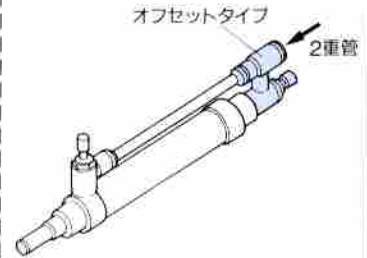


シリンダ・スピードコントローラ アプリケーション例

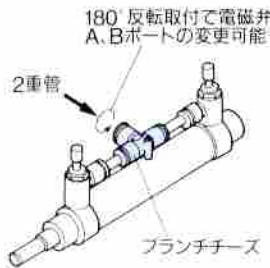
クロスタイプ アプリケーション例



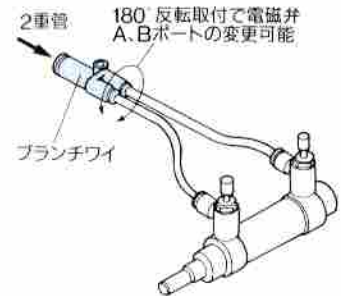
オフセットタイプ アプリケーション例



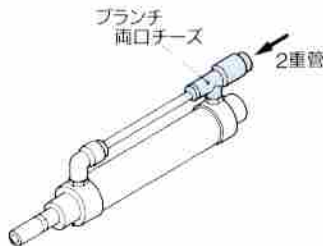
ブランチチース アプリケーション例



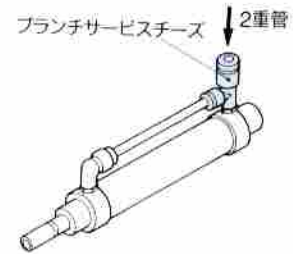
ブランチワイ アプリケーション例



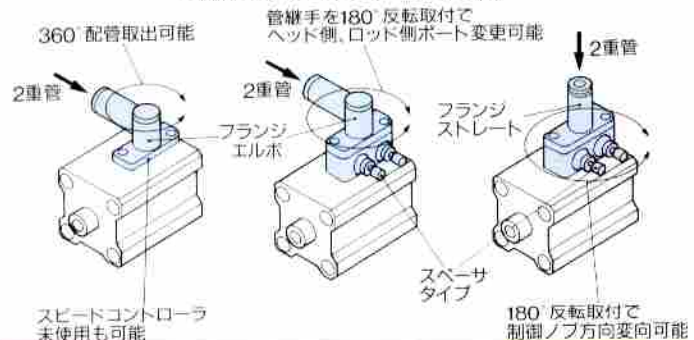
ブランチ両口チース アプリケーション例



ブランチサービスチース アプリケーション例



専用CQ2アプリケーション例



2重管システムご使用の前に

2重管システム選定ガイド

2重管システムではφ6～φ63までの駆動システムが可能です。システム構成機器によりシリンダ速度は変化しますので、最適なシステム選定の目安としてご使用ください。

1 2重管システムマップ



汎用エアシリンダの場合

エアシリンダ 内径 (mm)	6	10	15	20	25	32	40	50	63
2重管外径									
φ4		VJ3000 * VZ3000							
φ6.3			★VJ3000 VZ3000						
φ9.5						★VZ3000 VZ5000			
φ12.7								★VZ5000	



2重管専用CQ2シリンダの場合

エアシリンダ 内径 (mm)	12	16	20	25	32	40	50	63
2重管外径								
φ4		VJ3000 * VZ3000						
φ6.3			★VJ3000 VZ3000					
φ9.5						★VZ3000 VZ5000		
φ12.7								★VZ5000

注)ソレノイドバルブは(上配管タイプ、横配管タイプ、継手内蔵タイプ)の3タイプです。ただし、*印は上配管タイプ、横配管タイプの2タイプ、★印は継手内蔵タイプの1タイプのみです。

2重管システム性能

Step1: システム性能表で、シリンダの内径と駆動速度によりシステムNO.を選定

Step2: システム構成表で、選定したシステムNO.を構成するソレノイドバルブ—2重管チューブ—2重管管継手—単管チューブ—スピードコントローラまたは単管管継手の最適機種が決定

2重管システム構成表

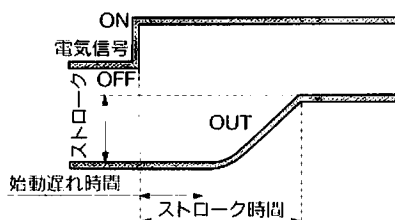
システム No.	機器				
	ソレノイドバルブ (2重管管継手付)	2重管	2重管管継手	単管	スピードコントローラ または単管管継手
WJ3A-04A	VJ3000	TW04B	KWT04-S23	TISA01	AS1200F-M5-23
WJ3B-06A	★VJ3000	TW06B	KWT06-S04	TSO425	AS1200F-M5-04
WJ3B-06B					AS2200F-01-04
WZ3A-04A	*VZ3000	TW04B	KWT04-S23	TISA01	AS1200F-M5-23
WZ3B-06B	VZ3000	TW06B	KWT06-S04	TSO425	AS2200F-01-04
WZ3C-09A					AS2200F-01-06
WZ3C-09B					AS2200F-02-06
WZ3C-09C	*VZ3000				AS3200F-02-06
WZ3C-09D					AS3200F-03-06
WZ3C-09E					KQL06-01
WZ5A-09A		TW09B	KWT09-S06	TSO604	AS2200F-01-06
WZ5A-09B					AS2200F-02-06
WZ5A-09C					AS3200F-02-06
WZ5A-09D	VZ5000				AS3200F-03-06
WZ5A-09E					KQL06-01
WZ5A-09F					KQL06-02
WZ5A-09G					KQL06-03
WZ5B-12A					AS2200F-01-08
WZ5B-12B					AS3200F-03-08
WZ5B-12C					AS3200F-02-08
WZ5B-12D	*VZ5000	TW12B	KWT12-S08	TSO806	KQL08-01
WZ5B-12E					KQL08-02
WZ5B-12F					KQL08-03

注) ソレノイドバルブは(上配管タイプ、横配管タイプ、継手内蔵タイプ)の3タイプです。ただし、*印は上配管タイプ、横配管タイプの2タイプ、★印は継手内蔵タイプの1タイプのみです。

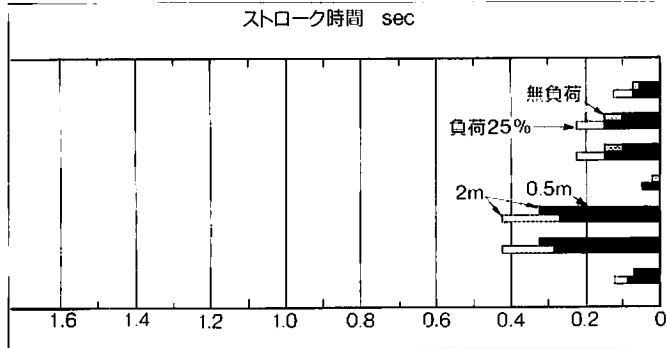
2重管システムの性能表

●ストローク時間

電磁弁に電気信号が入ってから、シリンダがストロークエンドまで達する時間。

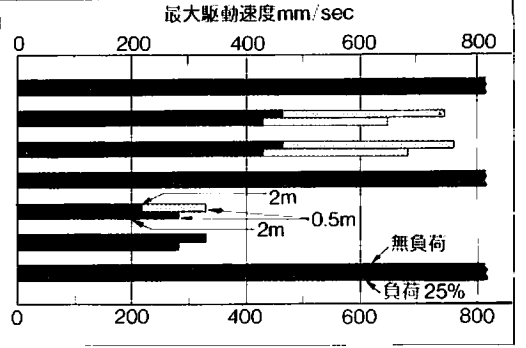


エアシリンダCJ1

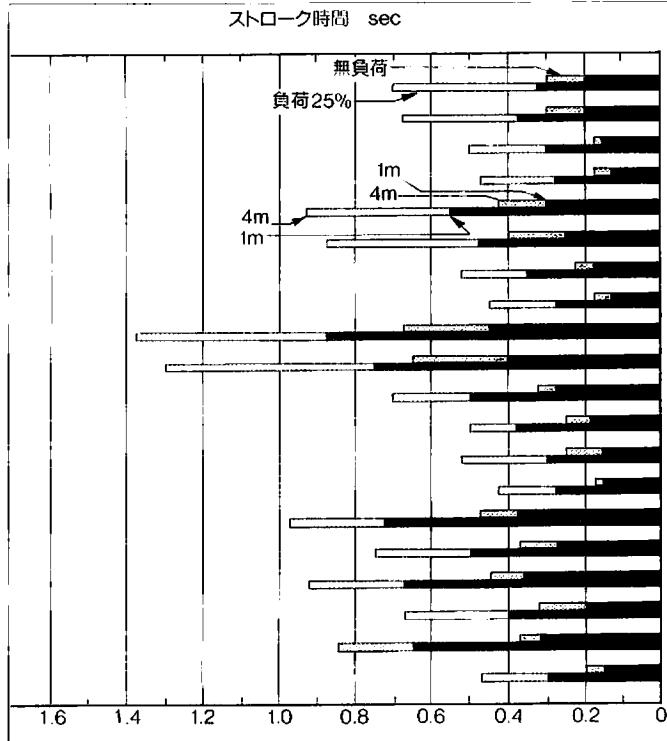


シリンダ内径	システムNo.
6	WJ3A-04A
	WJ3A-04A
10	WZ3A-04A
	WJ3B-06A
	WJ3B-06A
15	WJ3A-04A
	WZ3A-04A
	WJ3B-06A

ストローク60mm

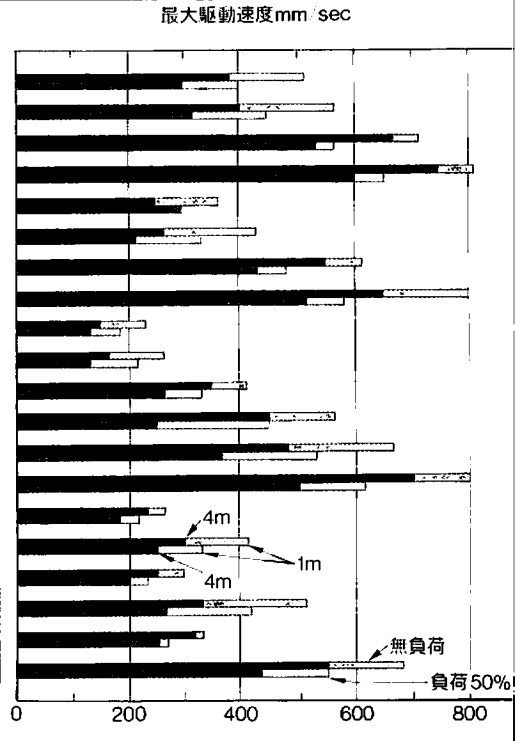


エアシリンダCG1

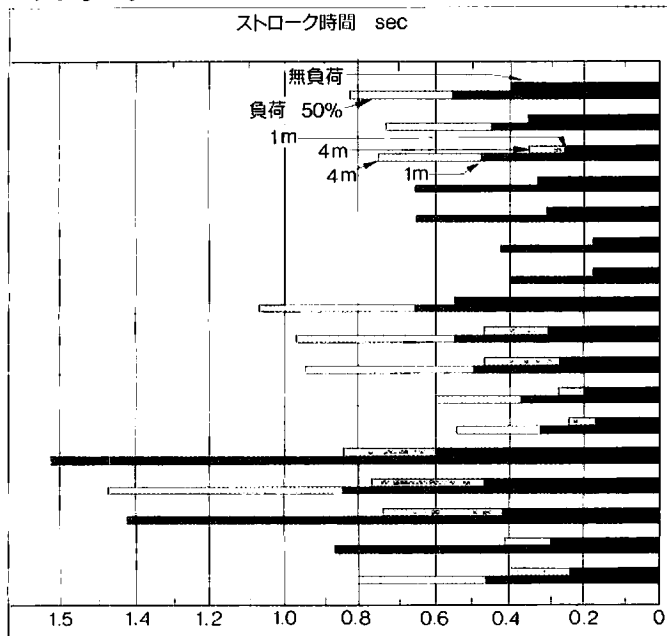


シリンダ内径	システムNo.
20	WJ3B-06B
	WZ3B-06B
	WZ3C-09A
	WZ3B-09E
25	WJ3B-06B
	WZ3B-06B
	WZ3C-09A
	WZ3C-09E
32	WJ3B-06B
	WZ3B-06B
	WZ3C-09A
	WZ3C-09E
	WZ5A-09A
40	WZ3C-09A
	WZ3C-09E
	WZ5A-09A
	WZ5A-09E
	WZ5B-12A
WZ5B-12D	

ストローク100mm

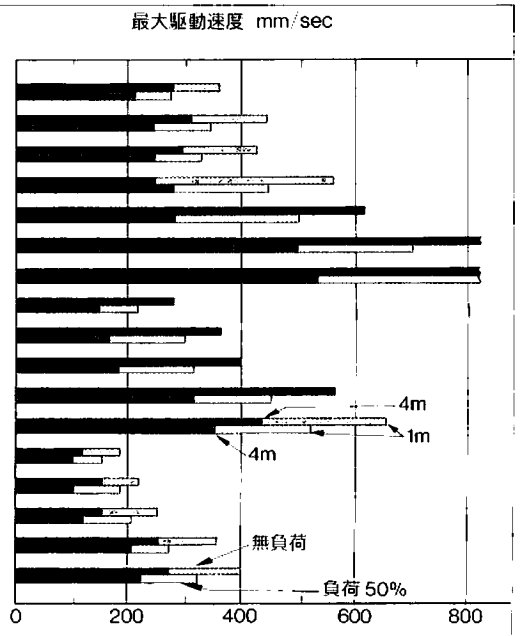


エアシリンダCA1



シリンダ内径	システムNo.
40	WZ3C-09B
	WZ3C-09C
	WZ5A-09B
	WZ5A-09C
	WZ5A-09F
	WZ5B-12B
50	WZ5B-12E
	WZ3C-09D
	WZ5A-09D
63	WZ5A-09G
	WZ5B-12C
	WZ5B-12F
	WZ3B-09D
	WZ5A-09D
63	WZ5A-09G
	WZ5B-12C
	WZ5B-12F

ストローク100mm



● 供給圧力 5kgf/cm²
 ● グラフ内 mは2重管の長さを示します。

2重管システムご使用の前に

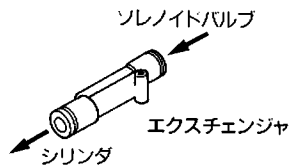
2重管システム通路変換方法

2重管システムは、ソレノイドバルブ(A、Bポート)とシリンダとのポート関係が固定されてしまうため、ポート関係の選択が必要です。使用システム、使用条件に合わせたポート関係は以下の通路変換方法により容易に行なうことができます。

注)ソレノイドバルブ出荷時の2重管通路の関係
 ソレノイドバルブAポート — 2重管外管通路
 ソレノイドバルブBポート — 2重管内管通路

通路変換方法のいろいろ

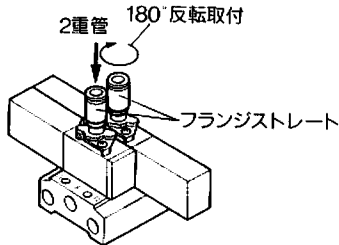
●2重管配管中で通路変換を行ないたい場合



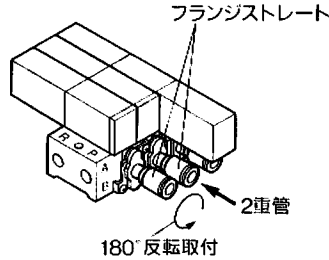
エキスチェンジャを2重管配管中に設置してください。

●ソレノイドバルブ側(上配管タイプ)(横配管タイプ)で通路変換を行ないたい場合

上配管タイプ



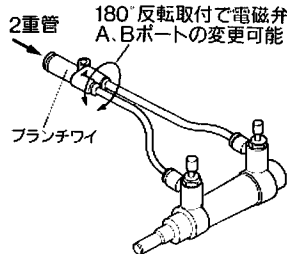
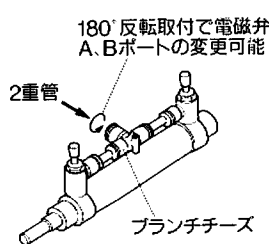
横配管タイプ



ソレノイドバルブ用フランジストレートを180°反転してください。

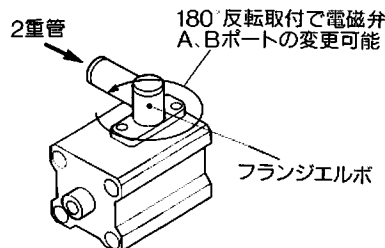
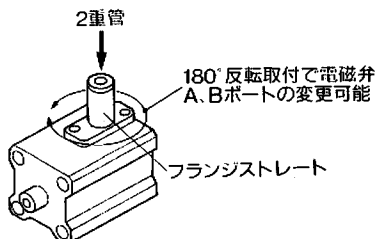
※取付方法の詳細はP.10をご参照ください。

●シリンダ側配管(汎用エアシリンダ)で通路変換を行ないたい場合



ブランチチースまたはブランチワイを180°反転してください。

●2重管専用CQ2シリンダ側で通路変換を行ないたい場合



CQ2用フランジストレートまたはフランジエルボを180°反転してください。

※取付方法の詳細は、P.10をご参照ください。

2重管配管とシリンダの状態

2重管システムはソレノイドバルブとシリンダとのポート関係が固定されてしまうため使用システム及び使用条件に合わせてポート関係を選択する必要があります。

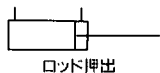
方法 { エクスチェンジャによる通路変換
ソレノイドバルブ側フランジストレートによる通路変換
シリンダ側2重管継手による通路変換 }

① エクスチェンジャ及びソレノイドバルブ用フランジストレートによる通路変換

シリンダアプリケーション		通路変換方法	クロスタイプ	オフセットタイプ	ブランチ両口チース	ブランチサービステーブ	
			ヘッド側取付		ロッド側取付		
ソレノイドバルブ注2)	継手内蔵タイプ	通常 (弊社出荷品をそのまま配管した場合)					
		エクスチェンジャを使用 ソレノイドバルブ シリンダ 2重管配管中にエクスチェンジャを配設する					
上配管タイプ	横配管タイプ	通常 (弊社出荷品をそのまま配管した場合)					
		上配管タイプ 2重管 180°反転取付 横配管タイプ 刻印(内管)をこの方向に取付 横配管タイプ 刻印(内管)をこの方向に取付 180°反転取付 2重管注3)					

注1) 表内記号説明

① シリンダ記号—シングルソレノイドバルブの場合における非通電時のシリンダ状態。



② アルファベット

A—ソレノイドバルブAポート I—2重管内管通路

B—ソレノイドバルブBポート O—2重管外管通路

注2) ソレノイドバルブの3タイプとも弊社出荷時の2重管通路の関係は下記のようになっております。

Aポート—外管通路 Bポート—内管通路

注3) エクスチェンジャを使用して通路変更も可能です。

2重管システムご使用の前に

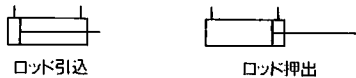
②シリンダ側：管継手による通路変換

シリンダ アプリケーション	ブランチチース		ブランチワイ	
	ソレノイド バルブ注2)	<p>180°反転取付で電磁弁 A、Bポートの変更可能</p> <p>2重管 I 刻印 (内管) O 刻印 (外管) ブランチチース</p>	<p>180°反転取付で電磁弁 A、Bポートの変更可能</p> <p>2重管 O 刻印 (外管) I 刻印 (内管) ブランチチース</p>	<p>2重管 ブランチワイ O 刻印 (外管) I 刻印 (内管) 180°反転取付で電磁弁 A、Bポートの変更可能</p>
継手内蔵タイプ 上配管タイプ 横配管タイプ	<p>(外管通路) A: O B: I (内管通路)</p>	<p>(内管通路) B: I A: O (外管通路)</p>	<p>(外管通路) A: O B: I (内管通路)</p>	<p>(内管通路) B: I A: O (外管通路)</p>

シリンダ アプリケーション	CQ2用フランジストレート注4)注5)		CQ2用フランジエルボ注4)注5)	
	ソレノイド バルブ注2)	<p>I 刻印 (内管)を この方向 に取付</p> <p>2重管 180°反転取付で 電磁弁A、Bポート の変更可能</p> <p>フランジ ストレート</p>	<p>O 刻印 (外管)を この方向 に取付</p> <p>2重管 180°反転取付で 電磁弁A、Bポート の変更可能</p> <p>フランジ ストレート</p>	<p>I 刻印 (内管)を この方向 に取付</p> <p>2重管 180°反転取付で 電磁弁A、Bポート の変更可能</p> <p>フランジ エルボ</p>
継手内蔵タイプ 上配管タイプ 横配管タイプ	<p>(外管通路) A: O B: I (内管通路)</p>	<p>(内管通路) B: I A: O (外管通路)</p>	<p>(外管通路) A: O B: I (内管通路)</p>	<p>(内管通路) B: I A: O (外管通路)</p>

注1) 表内記号説明

①シリンダ記号—シングルソレノイドバルブの場合における非通電時のシリンダ状態。



②アルファベット

A—ソレノイドバルブAポート B—ソレノイドバルブBポート I—2重管内管通路 O—2重管外管通路

注2) ソレノイドバルブの3タイプとも弁弊社出荷時の2重管通路の関係は下記のようになっております。

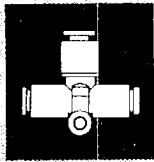
Aポート—外管通路

Bポート—内管通路

注3) ソレノイドバルブ上配管及び横配管の2タイプはバルブ側フランジストレートの180°反転取付によっても通路変更可能。詳細は前ページを参照ください。

注4) CQ2用はスピードコントローラ(スベータタイプ)の使用時においても通路の関係には影響はありません。

注5) CQ2への取付方法の詳細はP49を参照ください。



Coaxial Compatible Fitting

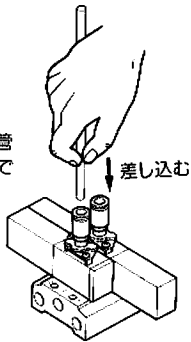


使い易いNew2重管システム

通常のワンタッチ管継手同様、チューブの着脱がワンタッチで行なえます。

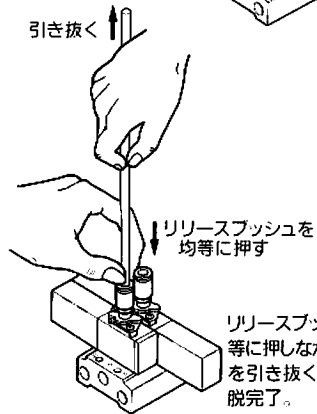
装着

2重管を切断して単に管継手へ差し込むだけで配管完了。

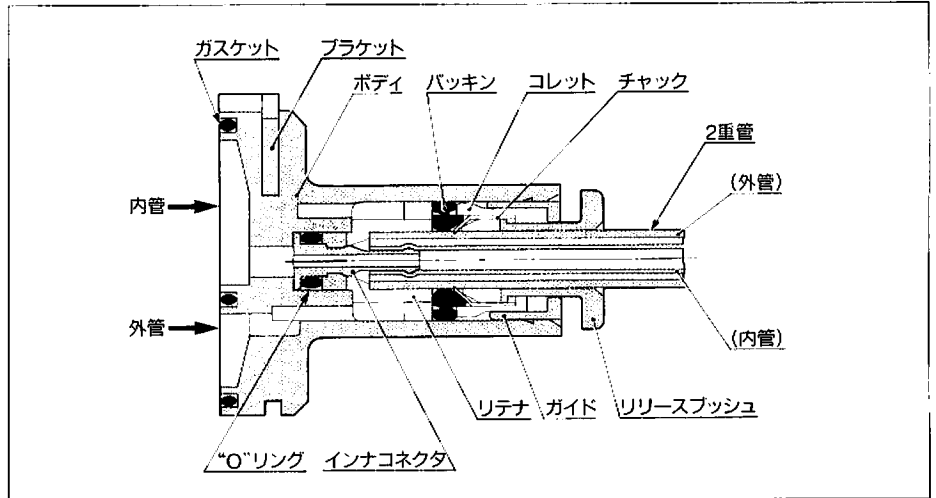


離脱

引き抜く



2重管管継手構造



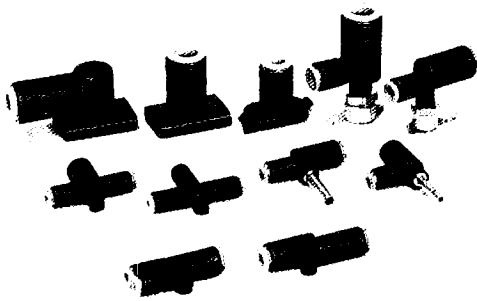
適用チューブ

型式		外径	チューブ材質	リリースプッシュの色
2重管	TW04B	φ4	ソフトナイロン	黄色
	TW06B	φ6.3		
	TW09B	φ9.5		
	TW12B	φ12.7		
単管		φ3.2、φ4 φ6、φ8	ナイロン ソフトナイロン ポリウレタン	青色

仕様

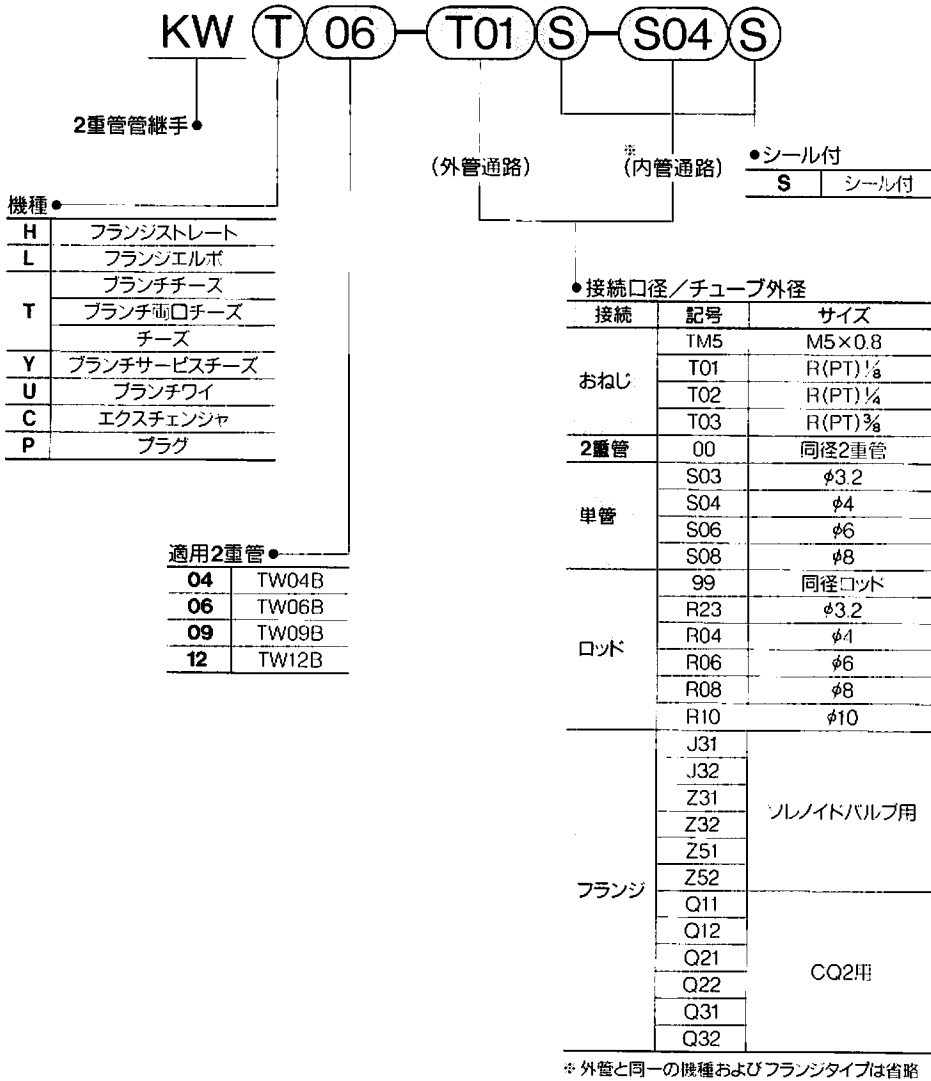
使用流体	空気	
※ 最高使用圧力 kgf/cm ² {kPa}	9.9 {990}	
保証耐圧力 kgf/cm ² {kPa}	30 {3000}	
周囲温度および使用流体温度 °C	5~60	
材質	ボディ	PBT
	打込ハーフ、打込ロッド	黄銅
	チャック	ステンレス鋼
	ガイド、インナコネクタ	黄銅
	コレット、リリースプッシュ、リテナ	POM
	パッキン、O'リング、ガスケット	NBR
	ブラケット	軟鋼(黒色亜鉛クロメート)
	取付ネジ	軟鋼(黒色亜鉛クロメート)

※ 使用圧力は2重管仕様により異なりますのでP⑦をご参照ください。



ワンタッチ2重管管継手:KWシリーズ

型式表示方法

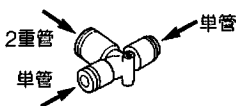
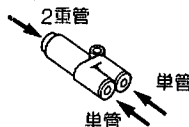
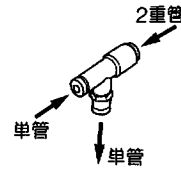
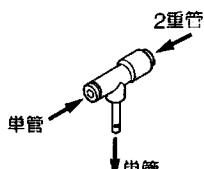
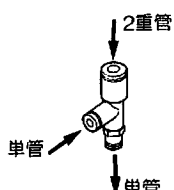
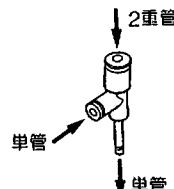


ワンタッチ2重管管継手:KWシリーズ

⑤φ〇: 単管ワンタッチ管継手

⑥φ〇: 金属ロッド(適用単管ワンタッチ管継手)



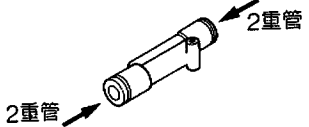
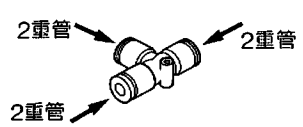
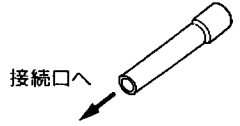
機種

機種	型式	適用管単外径/適用ネジサイズ		適用2重管外径				備考
		外管通路	内管通路	φ4	φ6.3	φ9.5	φ12.7	
ブランチチース 	KWT	⑤φ3.2		○				
		⑤φ4			○			
		⑤φ6				○		
		⑤φ8					○	
ブランチワイ 	KWU	⑤φ3.2		○				
		⑤φ4			○			
		⑤φ6				○		
		⑤φ8					○	
ブランチ両口チース 	KWT	M5×0.8	⑤φ3.2	○				外管通路接続 おねじタイプ
		M5×0.8	⑤φ4		○			
		R(PT) 1/8			○			
		R(PT) 1/8	⑤φ6			○		
		R(PT) 1/4				○		
		R(PT) 3/8				○		
		R(PT) 1/8	⑤φ8				○	
		R(PT) 1/4					○	
R(PT) 3/8					○			
ブランチ両口チース 	KWT	⑥φ4	⑤φ4		○			外管通路接続 金属ロッドタイプ
		⑥φ6			○			
		⑥φ6	⑤φ6			○		
		⑥φ8				○		
		⑥φ8	⑤φ8				○	
		⑥φ10					○	
ブランチサービスチース 	KWY	⑤φ3.2	M5×0.8	○				
		⑤φ4	M5×0.8		○			
			Rc(PT) 1/8		○			
		⑤φ6	Rc(PT) 1/8			○		
			Rc(PT) 1/4			○		
		⑤φ8	Rc(PT) 3/8			○		
			Rc(PT) 1/8				○	
		Rc(PT) 1/4				○		
Rc(PT) 3/8				○				
ブランチサービスチース 	KWY	⑤φ4	⑥φ4		○			内管通路接続 金属ロッドタイプ
			⑥φ6		○			
		⑤φ6	⑥φ6			○		
			⑥φ8			○		
		⑤φ8	⑥φ8				●	
			⑥φ10				●	

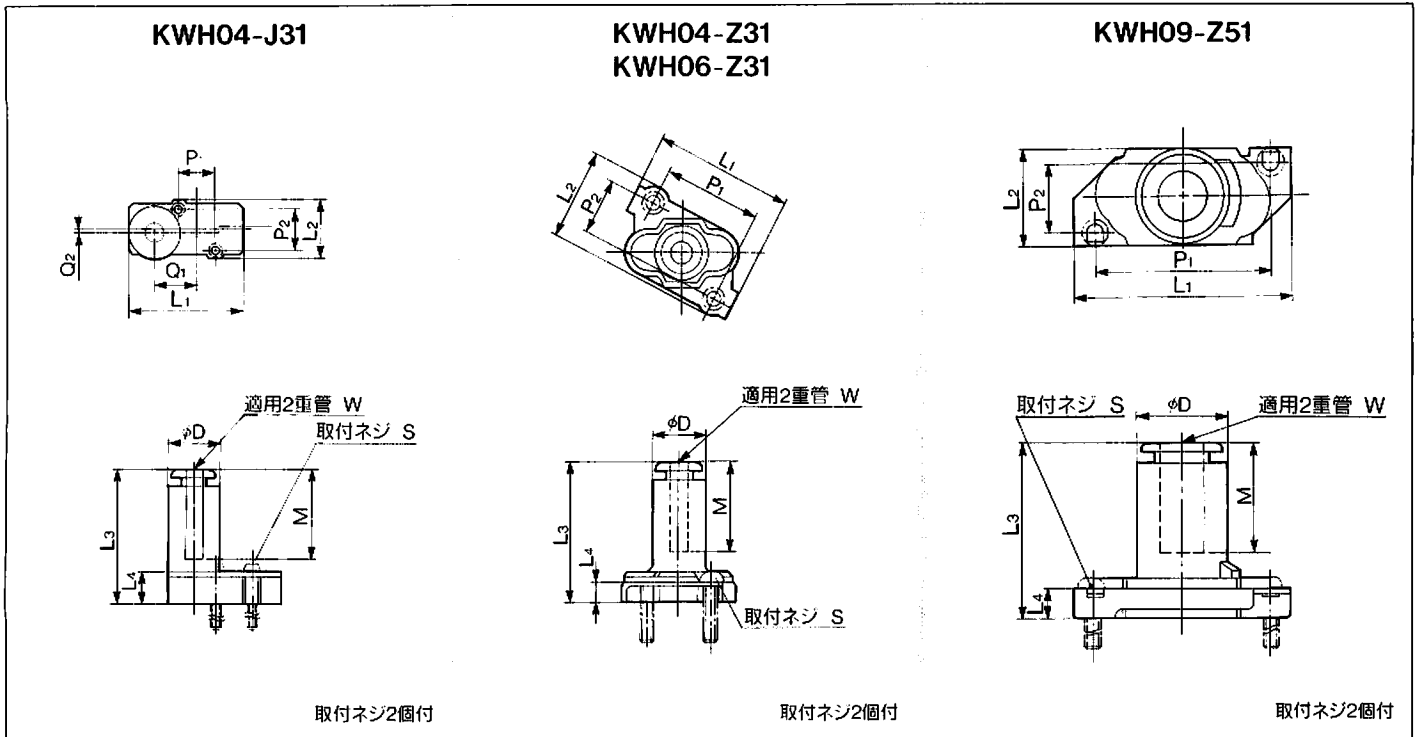
⑤φ3.2をご使用の場合の相手側管継手についてはP.④~P.⑥を参照ください。
(スピードコントローラはAS1200F-M5-23をご使用ください。)

ワンタッチ2重管管継手:KWシリーズ

機種

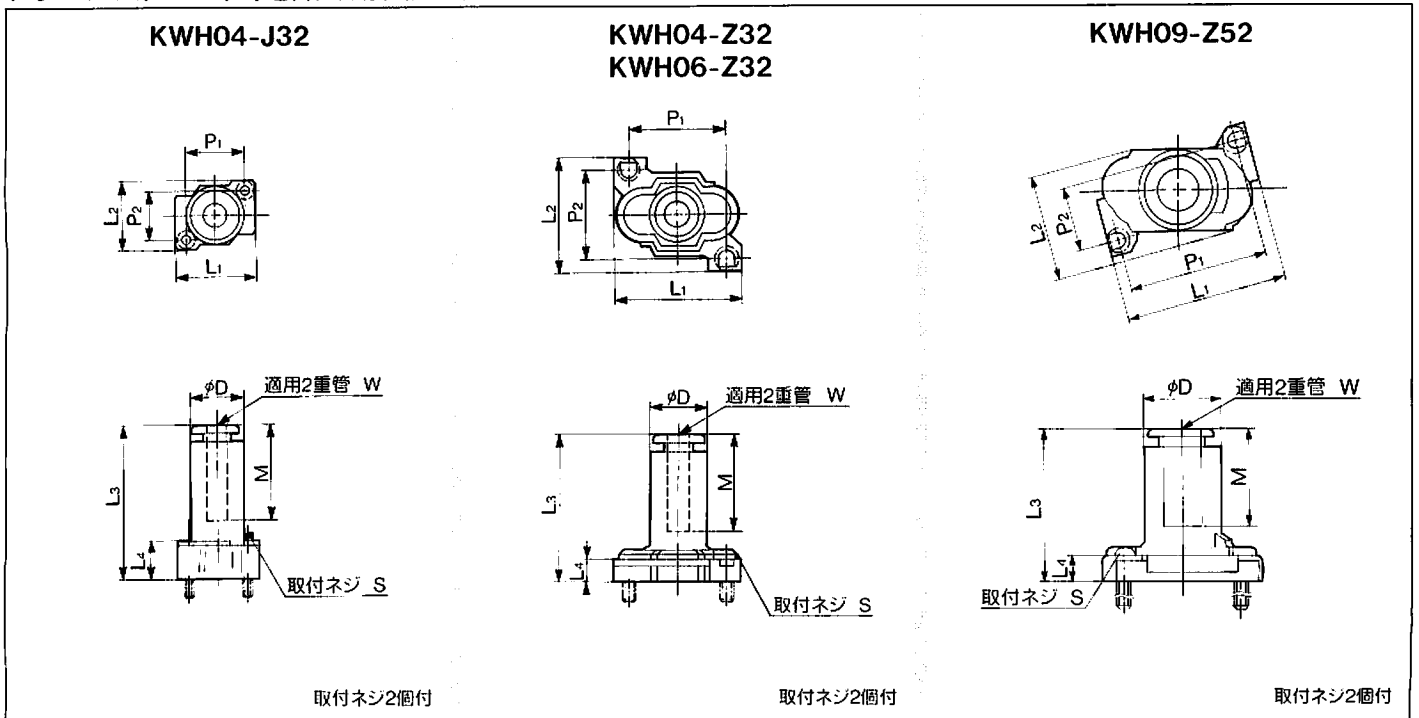
機種	型式	接続		適用2重管外径				備考	
				φ4	φ6.3	φ9.5	φ12.7		
フランジストレート 	KWH	ソレノイドバルブ用	VJ3000	上配管	○				
				横配管	⊙				
			VZ3000	上配管	○	○			
				横配管	○	○			
			VZ5000	上配管			○		
				横配管			○		
		CQ2用	φ12 φ16 φ20 φ25	ショートストローク用	○	○			オートスイッチ無の5、10ストロークのみに適用
				ロングストローク用	○	○			上記以外に適用*
			φ32 φ40	ショートストローク用		○	○		オートスイッチ無の5、10ストロークのみに適用
				ロングストローク用		○	○		上記以外に適用*
			φ50 φ63	ショートストローク用			○	○	オートスイッチ無の10、15ストロークのみに適用
				ロングストローク用			○	○	上記以外に適用*
フランジエルボ 	KWL	CQ2用	φ12 φ16 φ20 φ25	ショートストローク用	○	○			オートスイッチ無の5、10ストロークのみに適用
				ロングストローク用	○	○			上記以外に適用*
			φ32 φ40	ショートストローク用		○	○		オートスイッチ無の5、10ストロークのみに適用
				ロングストローク用		○	○		上記以外に適用*
			φ50 φ63	ショートストローク用			○	○	オートスイッチ無の10、15ストロークのみに適用
				ロングストローク用			○	○	上記以外に適用*
エクスチェンジャ 	KWC	—		○	○	○	○		
チーズ 	KWT	—		○	○				
プラグ 	KWP	—		○	○	○	○		

フランジストレート(電磁弁用上配管タイプ):KWH



適用電磁弁	適用2重管W	型式	φD	L1	L2	L3	L4	P1	P2	Q1	Q2	M	取付ネジS	重量gf
VJ3000	TW04B	KWH04-J31	10	23	11	25.5	6.3	7	8.2	8.1	0.6	17	M1.7×25	4.7
VZ3000	TW04B	KWH04-Z31	10.4	27	16.8	26.7	4	19	11	—	—	17	M2.5×32	7.3
	TW06B	KWH06-Z31	13.2			29	4					18		8.9
VZ5000	TW09B	KWH09-Z51	17.9	43	19.4	33.8	6.3	35	13	—	—	21.5	M3×40	21.5

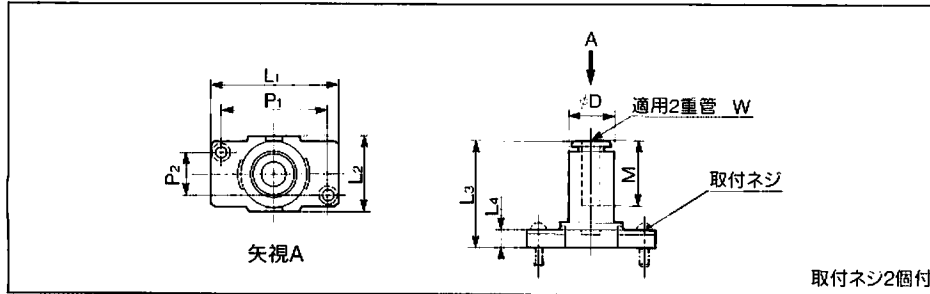
フランジストレート(電磁弁用横配管タイプ):KWH



適用電磁弁	適用2重管W	型式	φD	L1	L2	L3	L4	P1	P2	M	取付ネジS	重量gf
VJ3000	TW04B	KWH04-J32	10	14.8	12.2	26.5	6.3	11	9	17	M1.7×10	3.8
VZ3000	TW04B	KWH04-Z32	10.4	23.4	21	26.7	4	18	16	17	M2.5×8	5.9
	TW06B	KWH06-Z32	13.2			29	4			18		7.5
VZ5000	TW09B	KWH09-Z52	17.9	38.2	24.6	33.8	6.3	32	14.5	21.5	M3×10	18.9

ワンタッチ2重管継手:KWシリーズ

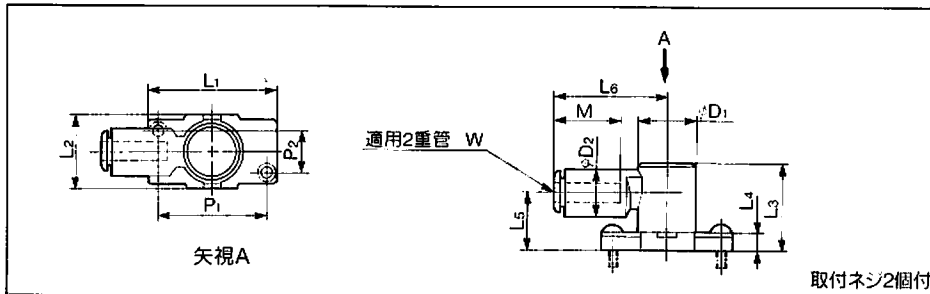
フランジストレート(CQ2用):KWH



取付ネジ2個付

適用2重管 W	型式	φD	L ₁	L ₂	L ₃	L ₄	P ₁	P ₂	M	取付ネジ S	重量 gf
TW04B	KWH04-Q11	10.4	21.5	15.5	25.7	4	16.5	6	17	M2.5×8	6
	KWH04-Q12		31.5				26.5				7
TW06B	KWH06-Q11	13.2	21.5	15.5	27.7	4	16.5	6	18	M2.5×8	7
	KWH06-Q12		31.5				26.5				
	KWH06-Q21		27	21.5	30.3	5.5	21	12	21.5	M3×10	12
	KWH06-Q22		37			31					16
TW09B	KWH09-Q21	17.9	27	21.5	36.5	5.5	21	12	21.5	M3×10	16
	KWH09-Q22			37			31				
	KWH09-Q31		40	29	36.5	7.5	32.5	14.5	21.5	M4×12	34
	KWH09-Q32		50			42.5					41
TW12B	KWH12-Q31	21.7	40	29	40	7.5	32.5	14.5	21.5	M4×12	37
	KWH12-Q32			50			42.5				

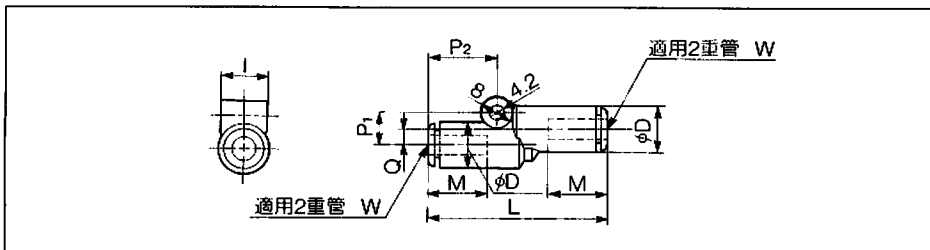
フランジエルボ(CQ2用):KWL



取付ネジ2個付

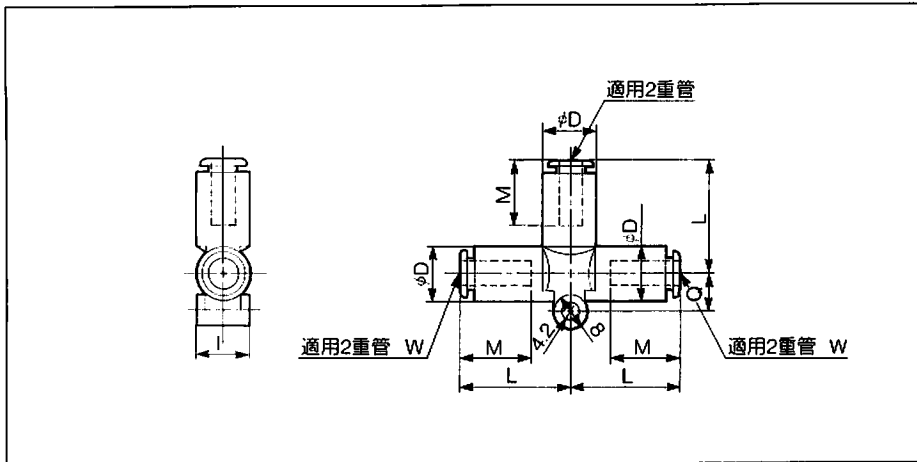
適用2重管 W	型式	φD	φD ₂	L ₁	L ₂	L ₃	L ₄	L ₅	L ₆	P ₁	P ₂	M	取付ネジ S	重量 gf
TW04B	KWL04-Q11	12.8	10.4	21.5	15.5	18.8	4	12.8	28.6	16.5	6	17	M2.5×8	7.5
	KWL04-Q12			31.5						26.5				9
TW06B	KWL06-Q11	12.8	13.2	21.5	15.5	20.2	4	13	32	16.5	6	18	M2.5×8	9
	KWL06-Q12			31.5							26.5			
	KWL06-Q21			27	21.5	24.1	5.5	16.1	32.3	21	12	21.5	M3×10	15
	KWL06-Q22			37					31					19
TW09B	KWL09-Q21	15.8	17.9	27	21.5	25.8	5.5	15.8	39.5	21	12	21.5	M3×10	20
	KWL09-Q22				37						31			
	KWL09-Q31			40	27.5	31	7.5	20.5	42.3	32.5	14.5	21.5	M4×12	41
	KWL09-Q32			50					42.5					48
TW12B	KWL12-Q31	21.7	21.7	40	27.5	32.2	7.5	20.5	45.8	32.5	14.5	21.5	M4×12	46
	KWL12-Q32				50						42.5			

エクステンジャ:KWC



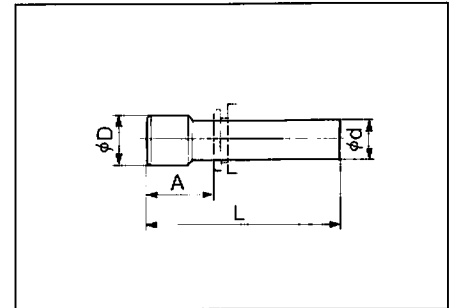
適用2重管 W	型式	φD	L	P ₁	P ₂	Q	I	M	重量 gf
TW04B	KWC04-00	10.4	46.5	7.5	20.2	3.5	10.6	17	5.5
TW06B	KWC06-00	13.2	51	9.2	19.5	4.5	13.4	18	9
TW09B	KWC09-00	17.9	63.2	11.2	22.5	6	18.2	21.5	14
TW12B	KWC12-00	21.7	71	12.7	25	7.5	22	23	21

チース:KWT



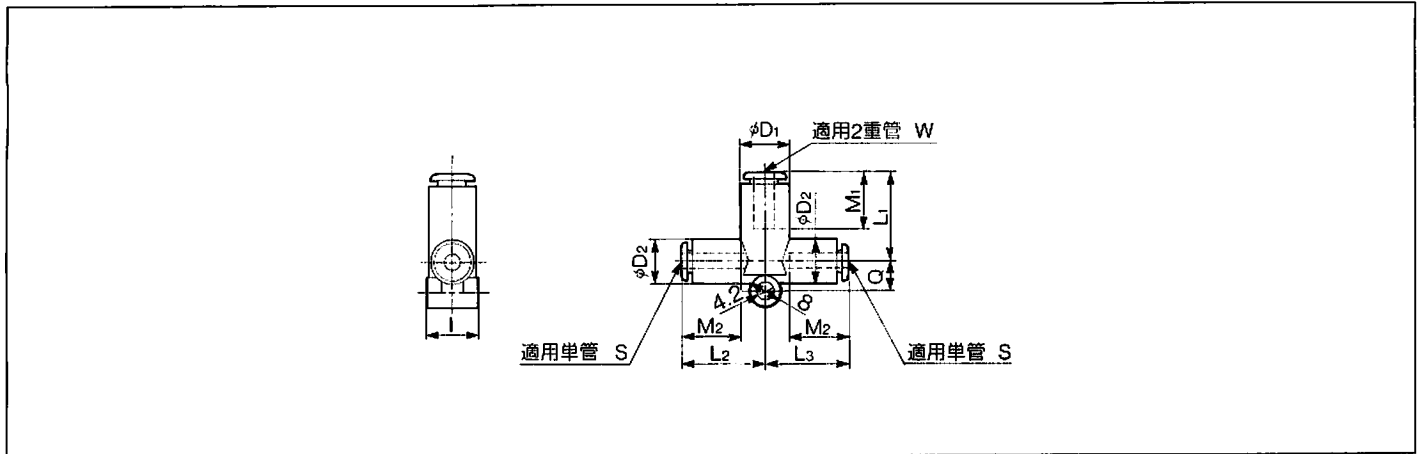
適用2重管 W	型式	φD	L	Q	I	M	重量 gf
TW04B	KWT04-00	10.4	24.8	7.8	10.6	17	8
TW06B	KWT06-00	13.2	27.7	9	13.4	18	13

プラグ:KWP



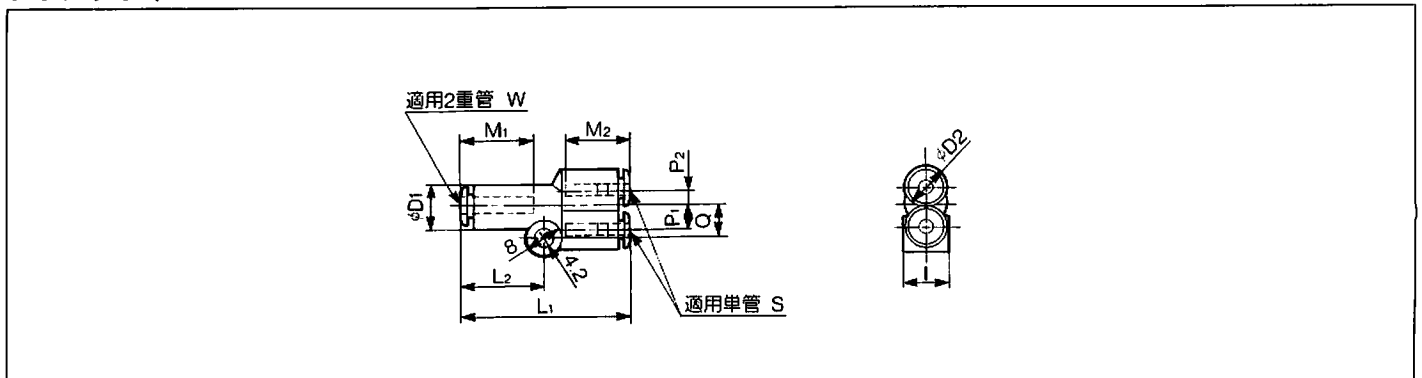
適用2重管 W	型式	φd	φD	L	A	重量 gf
TW04B	KWP04-99	4	6	33.5	16.5	0.4
TW06B	KWP06-99	6.3	8.5	37	19	1
TW09B	KWP09-99	9.5	11.5	44	22.5	2
TW12B	KWP12-99	12.7	15	47.5	24.5	3.5

ブランチチース:KWT



適用2重管 W	適用単管外径:mm S	型式	φD1	φD2	L1	L2	L3	Q	I	M1	M2	重量 gf
TW04B	φ3.2	KWT04-S23	10.4	9.6	20.8	20.5	20.5	7.3	10.6	17	15.5	7
TW06B	φ4	KWT06-S04	13.2	10.4	22.8	22.5	22.5	7.7	13.4	18	16	9
TW09B	φ6	KWT09-S06	17.9	12.8	29.3	25.5	25.5	8.7	18.2	21.5	17	17
TW12B	φ8	KWT12-S08	21.7	15.2	32.5	30.5	28.8	10	22	23	18.5	26

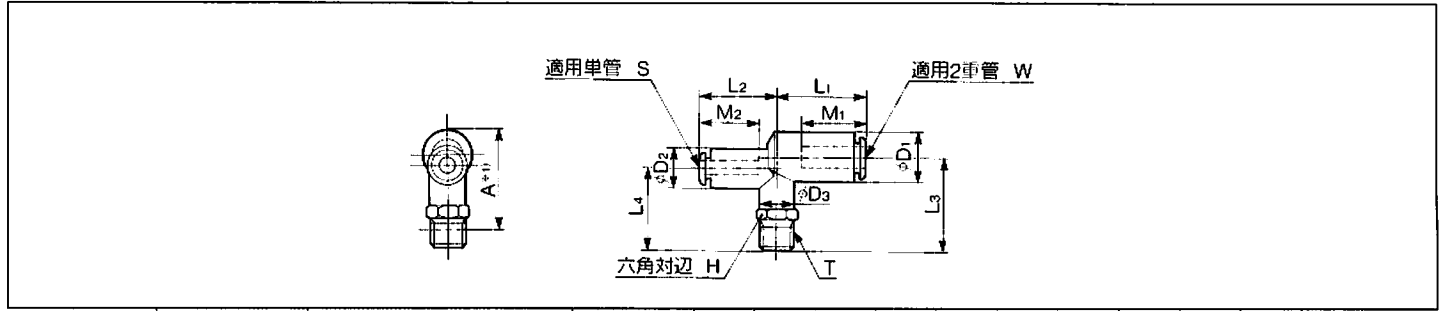
ブランチワイ:KWU



適用2重管 W	適用単管外径:mm S	型式	φD1	φD2	L1	L2	P1	P2	Q	I	M1	M2	重量 gf
TW04B	φ3.2	KWU04-S23	10.4	9.6	40.3	19.8	6	3.8	7.5	10.6	17	15.5	8
TW06B	φ4	KWU06-S04	13.2	10.4	44.8	22	6.6	4	9	13.4	18	16	11
TW09B	φ6	KWU09-S06	17.9	12.8	54.2	29.5	8	5	11	18.2	21.5	17	19
TW12B	φ8	KWU12-S08	21.7	15.2	62.2	33.5	9.4	6	12.8	22	23	18.5	30

ワンタッチ2重管継手:KWシリーズ

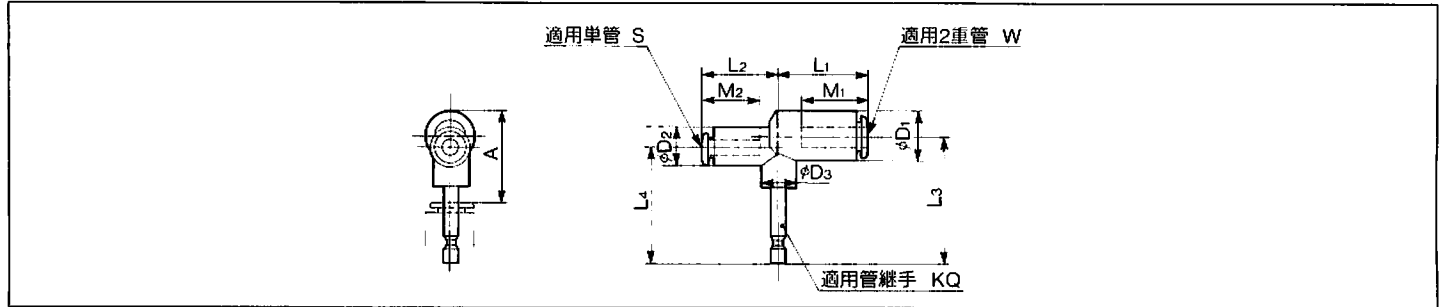
ブランチ両口チース(おねじタイプ):KWT



適用2重管 W	適用単管外径:mm S	型式	T R(PT)	H	φD ₁	φD ₂	φD ₃	L ₁	L ₂	L ₃	L ₄	A ^{*1)}	M ₁	M ₂	重量 gf			
TW04B	φ3.2	KWT04-TM5-S23	M5×0.8	8	10.4	9.6	8	21.6	19.3	17.5	15	18.7	17	15.5	7.5			
TW06B	φ4	KWT06-TM5-S04	M5×0.8	8	13.2	10.4	8	23.3	19.3	18.9	15.3	21.5	18	16	10			
		KWT06-T01S-S04	1/8	10											10	24.2	21	25.1
TW09B	φ6	KWT09-T01S-S06	1/8	10	17.9	12.8	10	29.1	22.7	27.1	23.2	32	21.5	17	20			
		KWT09-T02S-S06	1/4	14											31.1	27.2	34	30
		KWT09-T03S-S06	3/8	17											33.1	29.2	35.7	44
TW12B	φ8	KWT12-T01S-S08	1/8	12	21.7	15.2	12	32.9	27.3	29.5	24.2	36.4	23	18.5	28			
		KWT12-T02S-S08	1/4	14											33.5	28.4	38.4	36
		KWT12-T03S-S08	3/8	17											35.5	30.4	40	49

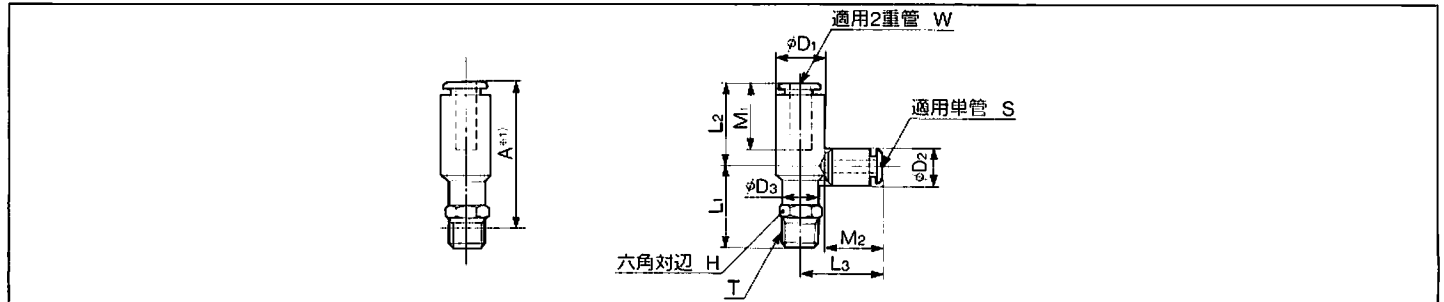
※1) R(PT)ネジねじ込み後の参考寸法

ブランチ両口チース(金属ロッドタイプ):KWT



適用2重管 W	適用管継手 KQ	適用単管外径:mm S	型式	φD ₁	φD ₂	φD ₃	L ₁	L ₂	L ₃	L ₄	A	M ₁	M ₂	重量 gf
TW06B	KQ004	φ4	KWT06-R04-S04	13.2	10.4	10	21	24.2	35.3	32.2	25.9	18	16	9
	KQ006		KWT06-R06-S04											36.3
TW09B	KQ006	φ6	KWT09-R06-S06	17.9	12.8	10	22.7	29.1	38.3	34.4	30.3	21.5	17	18
	KQ008		KWT09-R08-S06											40.3
TW12B	KQ008	φ8	KWT12-R08-S08	21.7	15.2	12	27.3	32.9	42.7	37.6	35	23	18.5	30
	KQ010		KWT12-R10-S08											44.7

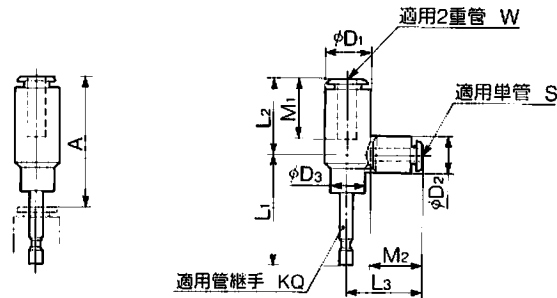
ブランチサービスチース(おねじタイプ):KWY



適用2重管 W	適用単管外径:mm S	型式	T R(PT)	H	φD ₁	φD ₂	φD ₃	L ₁	L ₂	L ₃	A ^{*1)}	M ₁	M ₂	重量 gf		
TW04B	φ3.2	KWY04-S23-TM5	M5×0.8	8	10.4	9.6	8	15	20.8	20.2	31.8	17	15.5	6.5		
TW06B	φ4	KWY06-S04-TM5	M5×0.8	8	13.2	10.4	8	15.3	22.2	21.8	33.5	18	16	8.5		
		KWY06-S04-T01S	1/8	10										22	21.5	39.5
TW09B	φ6	KWY09-S06-T01S	1/8	10	17.9	12.8	10	23.2	27.3	25.3	46.5	21.5	17	18		
		KWY09-S06-T02S	1/4	14										27.2	48.5	27
		KWY09-S06-T03S	3/8	17										29.2	50	42
TW12B	φ8	KWY12-S08-T01S	1/8	12	21.7	15.2	12	24.4	31.3	28.8	51.7	23	18.5	25		
		KWY12-S08-T02S	1/4	14										28.4	53.7	33
		KWY12-S08-T03S	3/8	17										30.4	55.4	46

※1) R(PT)ネジねじ込み後の参考寸法

ブランチサービスチース(金属ロッドタイプ):KWY



適用2重管 W	適用単管外径:mm S	適用管継手 KQ	型式	φD ₁	φD ₂	φD ₃	L ₁	L ₂	L ₃	A	M ₁	M ₂	重量 gf
TW06B	φ4	KQ004	KWY06-S04-R04	13.2	10.4	10	32.2	21.5	21.8	37.7	18	16	10
			KWY06-S04-R06				33.2			37.7			10
TW09B	φ6	KQ006	KWY09-S06-R06	17.9	12.8	10	34.4	27.3	25.3	44.7	21.5	17	15
			KWY09-S06-R08				36.4			45.2			20
TW12B	φ8	KQ008	KWY12-S08-R08	21.7	15.2	12	37.6	31.3	28.8	50.4	23	18.5	27
			KWY12-S08-R10				39.6			49.9			33

ワンタッチ管継手の着脱操作

	操作手順	注意事項
チューブの装着	<p>①チューブを直角に切断します。</p> <p>②チューブを握り、ゆっくりと押し込み奥まで確実に差し込みます。</p> <p>③奥まで差し込んだら、チューブを軽く引張り、装着が確実なことを確かめます。</p>	<ul style="list-style-type: none"> ●外周に傷のないチューブをご使用ください。 ●チューブカッタTK-1をご使用ください。ペンチ、ニッパ、ハサミなどでのチューブ切断は避けてください。 ●2重管には印字マークが継手装着深さの目安になっています。
チューブの離脱	<p>①リリースプッシュを十分に押し込みます。この時、ツバを均等に押し込んでください。</p> <p>②リリースプッシュを戻されないように押えながら、チューブを抜いてください。</p> <p>③離脱したチューブの再使用は、チューブのくい込んだ箇所を切断してご使用ください。</p>	<ul style="list-style-type: none"> ●リリースプッシュの押えが不十分だと逆にくい込みが増し、抜けにくくなってしまいます。

ワンタッチ2重管管継手:KWシリーズ

2重管管継手と単管用ワンタッチ管継手の区別

●リリースプッシュで色別してありますので、チューブ装着時には注意願います。

管継手	リリースプッシュの色
2重管管継手	黄色
単管用ワンタッチ管継手	青色

取扱い上のご注意

①単管用ワンタッチ管継手適用チューブ

当社以外のブランドチューブをご使用になる場合には、チューブ外径精度にご注意ください。

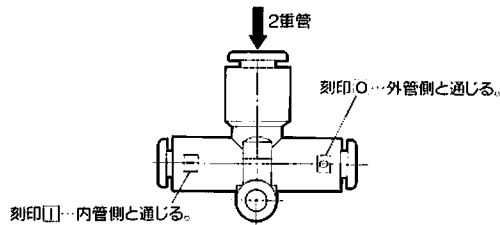
ナイロンチューブ	±0.1mm以内
ソフトナイロンチューブ	±0.1mm以内
ポリウレタンチューブ	+0.15mm以内 -0.2

(市販のチューブの中には上記精度を満足しない場合があります。)

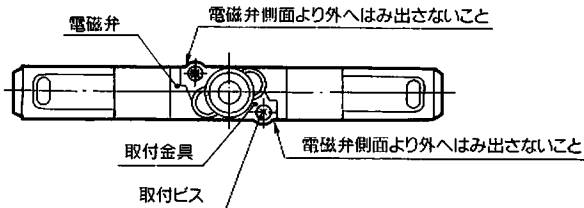
②継手付近でのチューブ曲げは、チューブ最小曲げ半径以上を取ってください。(最小曲げ半径については2重管はP⑩単管は空気圧配管用継手&チューブカタログ(CAT.⑤50)のP④を参照ください。)

③空気以外の流体使用については、ご相談ください。

ブランチチーズ・ブランチ両口チーズ ブランチワイ・ブランチサービスチーズ



上配管/20形への取付上のご注意



φ4サイズの2重管ブランチ管継手ご使用の場合

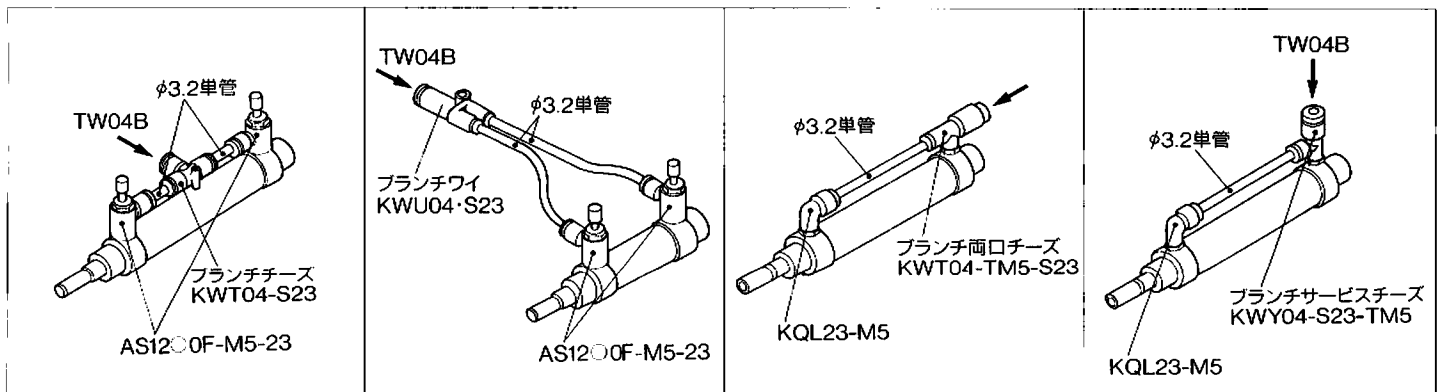
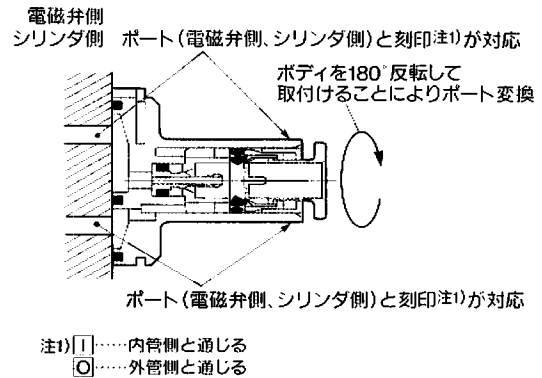
φ4サイズの2重管ブランチ管継手(右表参照)をご使用の場合は特にφ3.2用の単管管継手、チューブおよびスピードコントローラが必要となります。詳しくはP.⑤⑦~⑤⑧の関連商品をご参照ください。

フランジストレート、フランジエルボ

①取付ねじの締付トルクは下表の数値以下としてください。(2本の取付ねじを均等に締め付けてください。)

型式	ねじサイズ	締付トルク kgf・cm
KWH04-J31, J32	M1.7×0.35	0.9
KWH04-Z31, Z32 KWH06-Z31, Z32 KWH04-Q11, Q12 KWH06-Q11, Q12 KWL04-Q11, Q12 KWL06-Q11, Q12	M2.5×0.45	3.2
KWH09-Z51, Z52 KWH06-Q21, Q22 KWH09-Q21, Q22 KWL06-Q21, Q22 KWL09-Q21, Q22	M3×0.5	6
KWH09-Q31, Q32 KWH12-Q31, Q32 KWL09-Q31, Q32 KWL12-Q31, Q32	M4×0.7	14

②取付方向を180°回転させることにより、内管と外管のポート変換ができます。



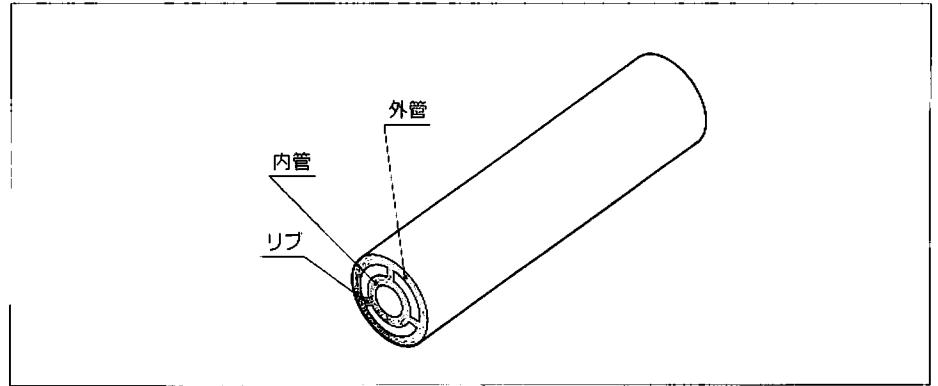


Coaxial
Tube

== 二



構造



2重管チューブ

仕様

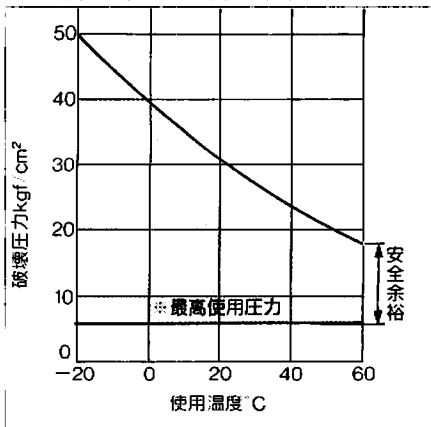
型式		TW04B-20	TW06B-20	TW09B-20	TW12B-20
仕様					
外径 mm		φ4	φ6.3	φ9.5	φ12.7
注1) 通路相当内容 mm		φ1.5	φ2.6	φ4	φ5.2
最高使用圧力 kgf/cm ² kPa		6 600			
破壊圧力		破壊圧力特性曲線を参照してください。			
注2) 最小曲げ半径 mm		10	20	35	45
使用温度 °C		-20~+60			
注3) 材質		ナイロン			
色	外管	白色			
	内管	黄色			
1巻長さ m		20			

注1) 単管チューブとした場合の換算値を示します(内管流路と外管流路は同一径値)。

注2) 温度20°Cで外径変化率が10%以下である数値を示します。

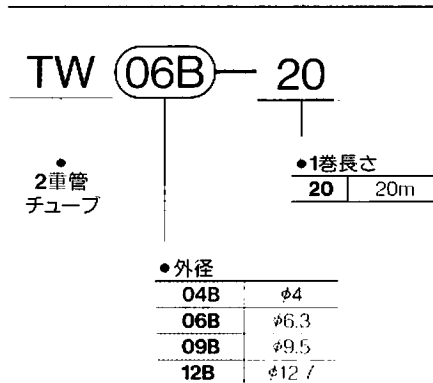
注3) 材質はTSシリーズ(ソフトナイロンチューブ)と同一です。

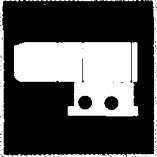
2重管破壊圧力特性曲線



※ 最高使用圧力は安全率を見込んで60°Cでの破壊圧力の1/2以下としてあります。

型式表示方法

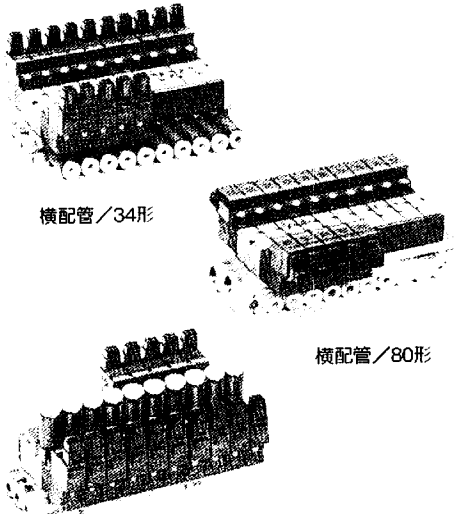




Solenoid Valve

2重管ソレノイドバルブ 5ポート VJ3000 (CV:0.1)

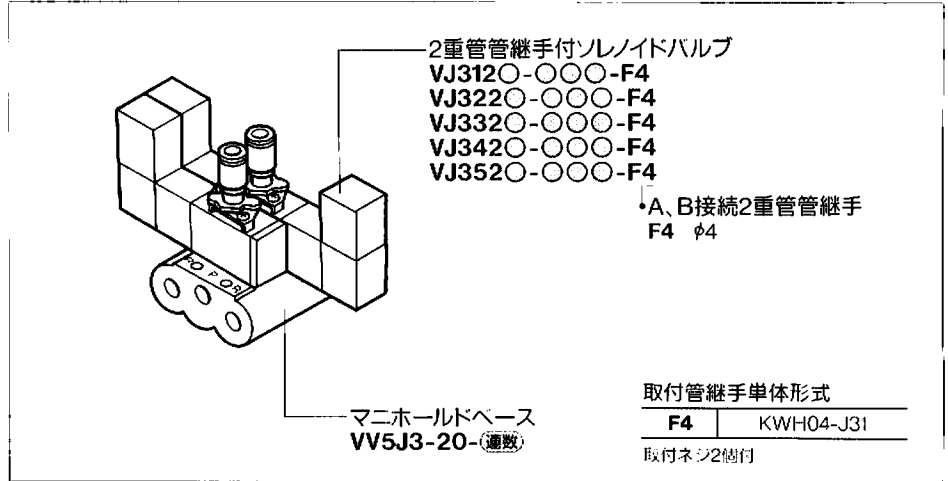
上配管/20形マニホールド(2重管管継手取付)



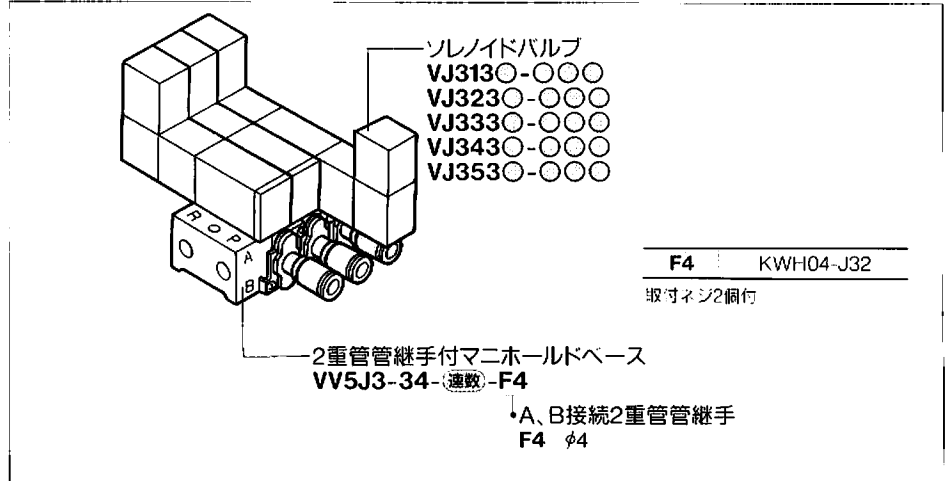
横配管/34形

横配管/80形

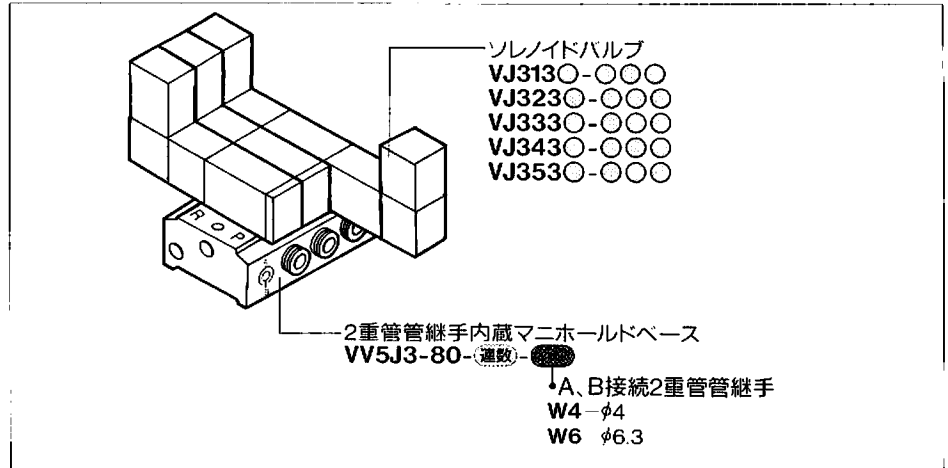
上配管/20形



横配管/34形マニホールド(2重管管継手取付)



横配管/80形マニホールド(2重管内蔵形)



ソレノイドバルブ単体/型式・仕様

ソレノイドバルブ型式(マニホールド用)

適用マニホールドベース	バルブ単体型式	切換方式		注1)有効断面積 mm ² (Cv値)
上配管 20形	VJ312○-○○○-○	2位置	シングル	0.9 (0.05)
	VJ322○-○○○-○		ダブル	
	VJ332○-○○○-○	3位置	クローズドセンタ	
	VJ342○-○○○-○		エキゾーストセンタ	
	VJ352○-○○○-○		プレッシャセンタ	
横配管 34形 80形 (管継手内蔵形)	VJ313○-○○○	2位置	シングル	1.2 (0.067)
	VJ323○-○○○		ダブル	
	VJ333○-○○○	3位置	クローズドセンタ	
	VJ343○-○○○		エキゾーストセンタ	
	VJ353○-○○○		プレッシャセンタ	

注1)バルブ単体での値

仕様

使用流体		空気
使用圧力範囲 kgf/cm ² (kPa)	2位置シングル	1.5~7 (150~700)
	2位置ダブル	1~7 (100~700)
	3位置	2~7 (200~700)
周囲温度及び使用流体温度 °C		最高50
応答時間 ms (5kgf/cm ² 時)	2位置シングル、ダブル	15以下
	3位置	30以下
最大作動頻度 c/s	2位置シングル、ダブル	10
	3位置	3
手動操作		ノンロックプッシュ式、ロック式B形
パイロット弁排気方法		パイロット弁個別排気形、主弁・パイロット弁集合排気形
給油		不要
取付姿勢		自由
耐衝撃/耐振動 G		15/3(8.3~2000Hz)
保護構造		防塵

マニホールドベース/型式・仕様

マニホールドベース型式

配管形式		上配管/20形	横配管/34形	横配管/80形 (継手内蔵形)
型式		VV5J3-20-(連数)	VV5J3-34-(連数)-F4	VV5J3-80-(連数)-W4、-W6
A、Bポートの配管 (2重管継手)	場所	バルブ	マニホールドベース	マニホールドベース
	方向	上	横	横
	P、Rポート	M5×0.8	M5×0.8	Rc(PT) 1/8
管接続サイズ (適用2重管チューブ)	A、B ポート	2重管継手 φ4(TW04B)	2重管継手 φ4(TW04B)	2重管継手 φ4(TW04B) φ6.3(TW06B)
※バルブ連数		2~20連		

※10連以上の場合は、Pポートの両側より加圧し、両側のRポートより排気してください。

仕様

マニホールド形式	単一ベース形Bマウント	
P(SUP)・R(EXH)	共通SUP・EXH方式	
適用めくらふたAss'y	20形用	VJ3000-21-2A(ガスケット、ビス付)
	34形・80形用	VJ3000-21-1A(ガスケット、ビス付)

2重管用ソレノイドバルブ:VJ3000

VJ3000シリーズ/型式表示方法

直接配管形 VJ3 ① 2 ③ - ⑤ M ○ ○ - F4

ベース配管形 VJ3 ① 3 ③ - ⑤ M ○ ○

●2重管管継手
F4 2重管管継手付φ4 (TW04B)
():適用2重管チューブ

合成シンボル●

1	2位置シングルソレノイド
2	2位置ダブルソレノイド
3	3位置クローズセンタ
4	3位置エキゾースセンタ
5	3位置プレッシャセンタ

ボディオプション●

0	パイロット弁個別排気形
3	主弁・パイロット弁集合排気形

●マニュアルの種類

無記号	ノンロックプッシュ式
B	ロック式B形(ドライバ操作形)

●ランプ・サージ電圧保護回路

無記号	ランプ・サージ電圧保護回路なし
S	サージ電圧保護回路付
Z	ランプ・サージ電圧保護回路付

注)VJ3000-OGS、-OGZはありません。

●リード線取出し方法

G	グロメット	リード線長さ300mm
H	グロメット	リード線長さ600mm
L	L形	リード線付
LN	プラグ	リード線なし
LO	コネクタ	コネクタなし
M	M形	リード線付
MN	プラグ	リード線なし
MO	コネクタ	コネクタなし

定格電圧●

5	DC24V
6	DC12V
V	DC6V
S	DC5V
R	DC3V

マニホールドベース/型式表示方法

上配管(20形) VV 5J3-20-⑧

横配管(34形) VV 5J3-34-⑧-F4

横配管(80形) VV 5J3-80-⑧-W6

●A, B接続
2重管管継手
F4 φ4

●A, B接続
2重管管継手
W4 φ4
W6 φ6.3

VJ3000シリーズ
マニホールド

バルブ連数●

02	2連
...	...
20	20連

※マニホールドするバルブおよびブランキングプレートAss'yはマニホールド型式と併記してください。

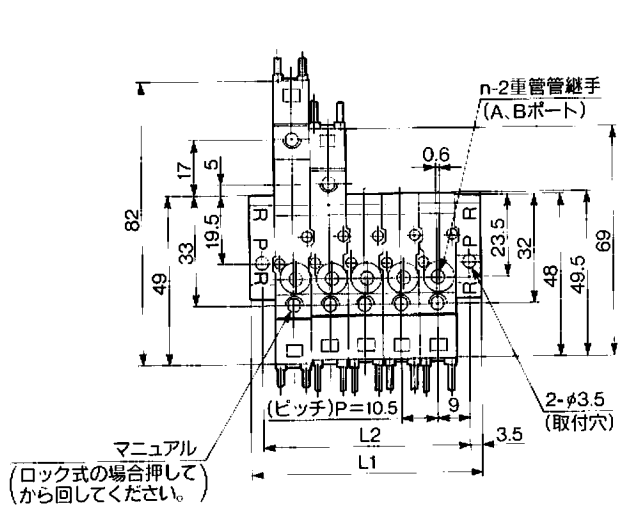
(例) **VV5J3-20-08**
 VJ3123-5L-F4.....4ヶ
 VJ3223-5L-F4.....3ヶ
 (ブランキングプレートAss'y)
 VJ3000-21-2A.....1ヶ

部品品番/ソレノイドバルブ用2重管管継手単体型式

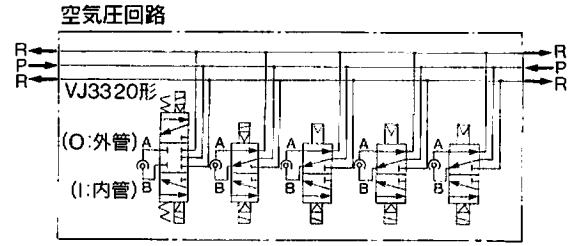
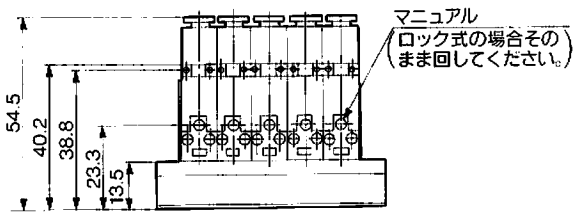
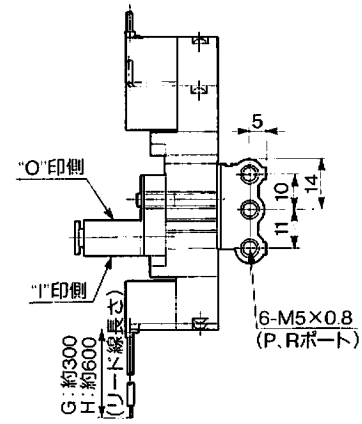
マニホールド型式	2重管管継手型式	適用チューブサイズ	付属品
20形(バルブ取付)	KWH04-J31	φ4(TW04B)	取付ネジ (2個付)
34形(ベース取付)	KWH04-J32		

上配管 20形マニホールド(2重管管継手取付) / VV5J3-20-(連数)

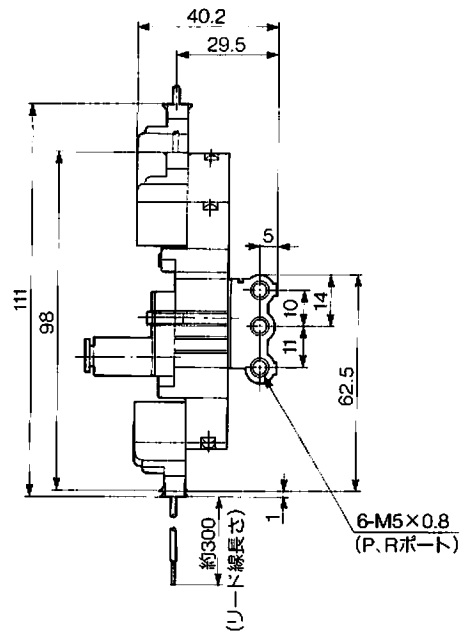
グロメット(G)、(H)



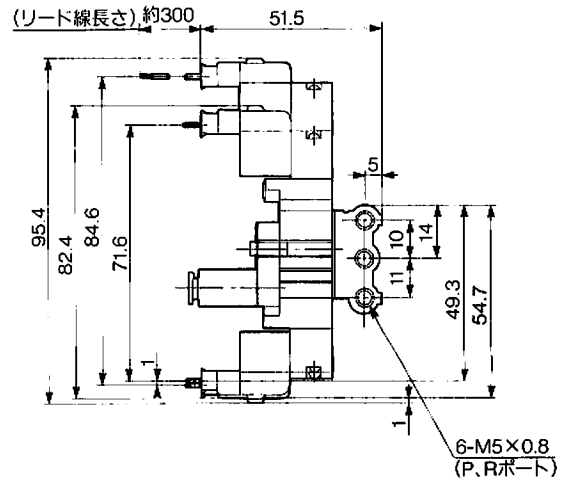
適用チューブ型式: TW04B



L形プラグコネクタ(L)



M形プラグコネクタ(M)



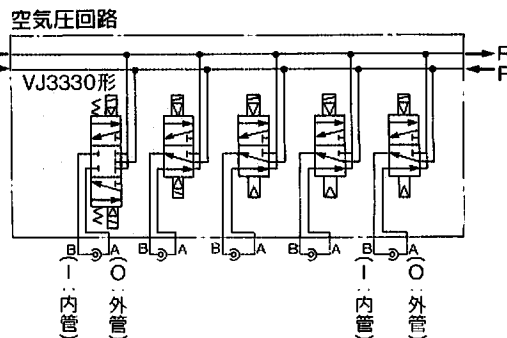
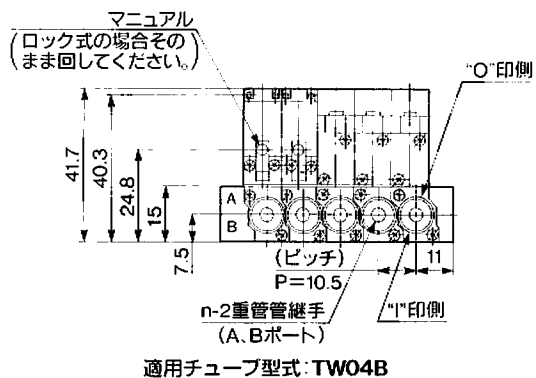
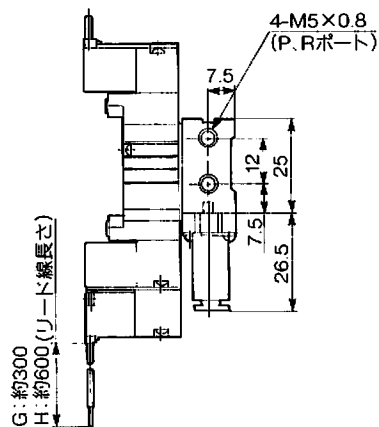
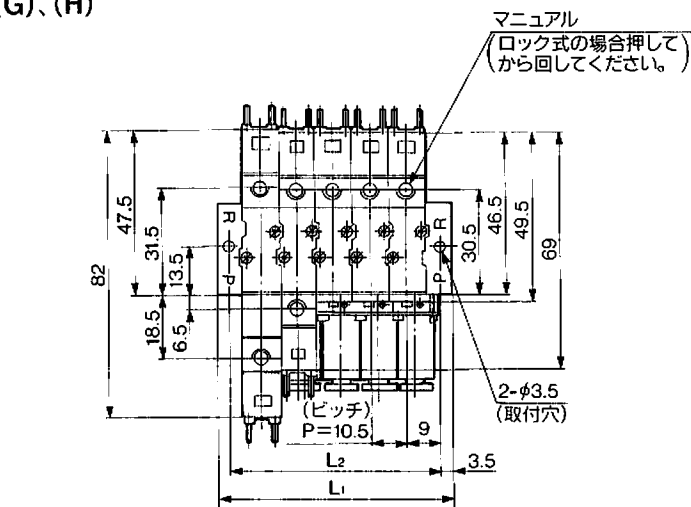
連数	2	3	4	5	6	7	8	9	10	11	12	13	14	15	16	17	18	19	20
L1	35.5	46	56.5	67	77.5	88	98.5	109	119.5	130	140.5	151	161.5	172	182.5	193	203.5	214	224.5
L2	28.5	39	49.5	60	70.5	81	91.5	102	112.5	123	133.5	144	154.5	165	175.5	186	196.5	207	217.5

2重管用ソレノイドバルブ: VJ3000

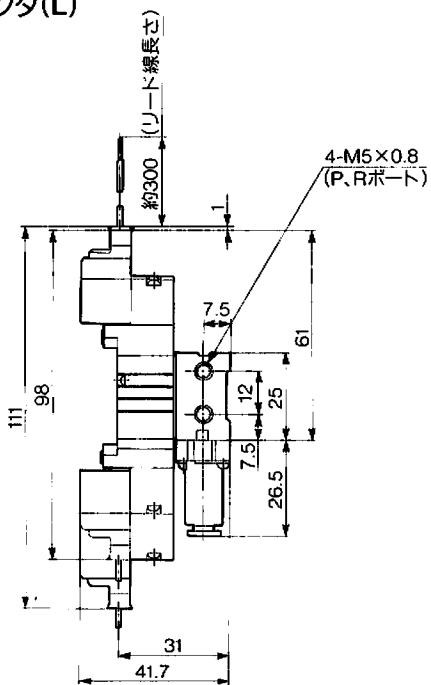
横配管

34形マニホールド(2重管管継手取付) / VV5J3-34-~~連数~~-F4

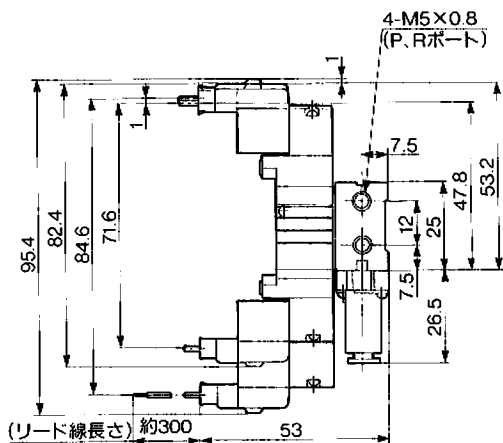
グロメット(G)、(H)



L形プラグコネクタ(L)



M形プラグコネクタ(M)

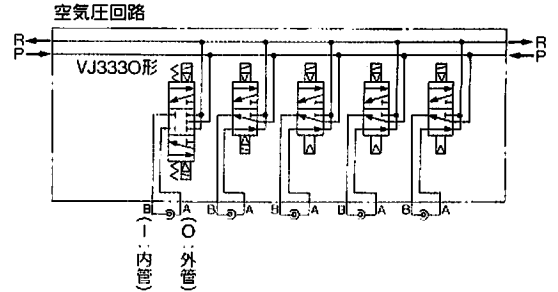
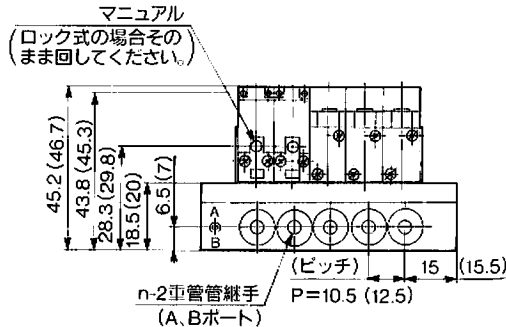
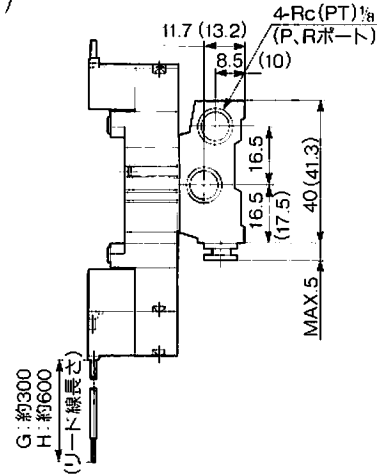
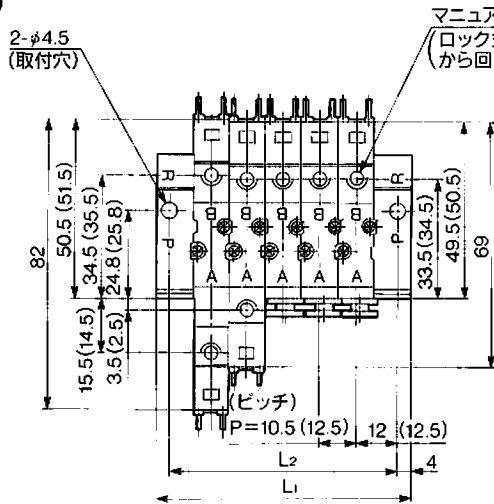


寸法	連数	2	3	4	5	6	7	8	9	10	11	12	13	14	15	16	17	18	19	20
L ₁		35.5	46	56.5	67	77.5	88	98.5	109	119.5	130	140.5	151	161.5	172	182.5	193	203.5	214	224.5
L ₂		28.5	39	49.5	60	70.5	81	91.5	102	112.5	123	133.5	144	154.5	165	175.5	186	196.5	207	217.5

横配管

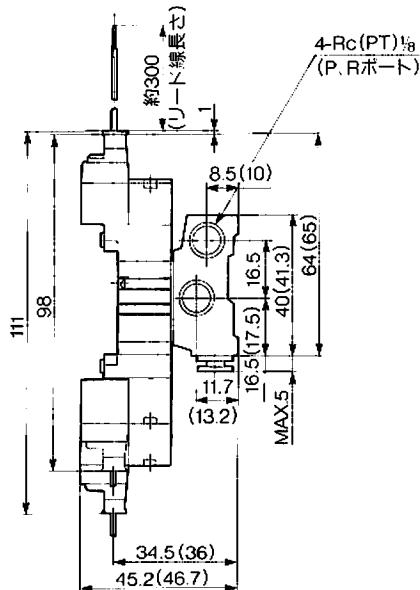
80形マニホールド(2重管管継手内蔵形) / VV5J3-80-**連数**-W4、W6

グロメット(G)、(H)

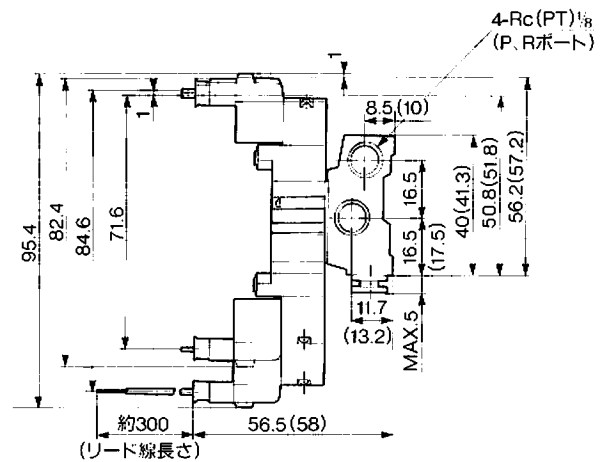


()内数値はW6の場合の寸法です。 適用チューブ型式: TW04B、TW06B

L形プラグコネクタ(L)



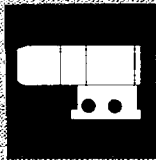
M形プラグコネクタ(M)



()内数値はW6の場合の寸法です。

()内数値はW6の場合の寸法です。

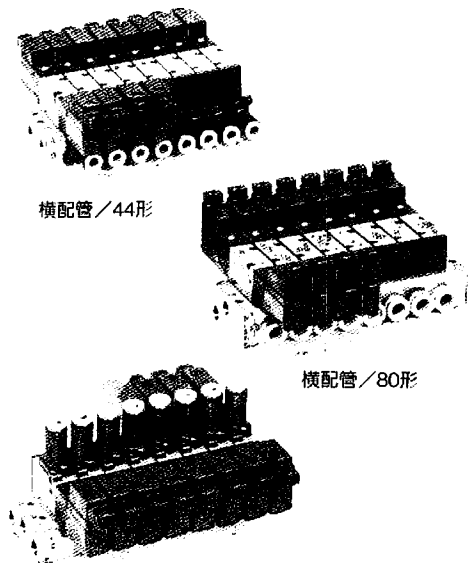
寸法	連数	2	3	4	5	6	7	8	9	10	11	12	13	14	15	16	17	18	19	20
W4	L ₁	42.5	53	63.5	74	84.5	95	105.5	116	126.5	137	147.5	158	168.5	179	189.5	200	210.5	221	231.5
	L ₂	34.5	45	55.5	66	76.5	87	97.5	108	118.5	129	139.5	150	160.5	171	181.5	192	202.5	213	223.5
W6	L ₁	45.5	58	70.5	83	95.5	108	120.5	133	145.5	158	170.5	183	195.5	208	220.5	233	245.5	258	270.5
	L ₂	37.5	50	62.5	75	87.5	100	112.5	125	137.5	150	162.5	175	187.5	200	212.5	225	237.5	250	262.5



Solenoid Valve

2重管用ソレノイドバルブ 5ポート VZ3000 (Cv.0.25)

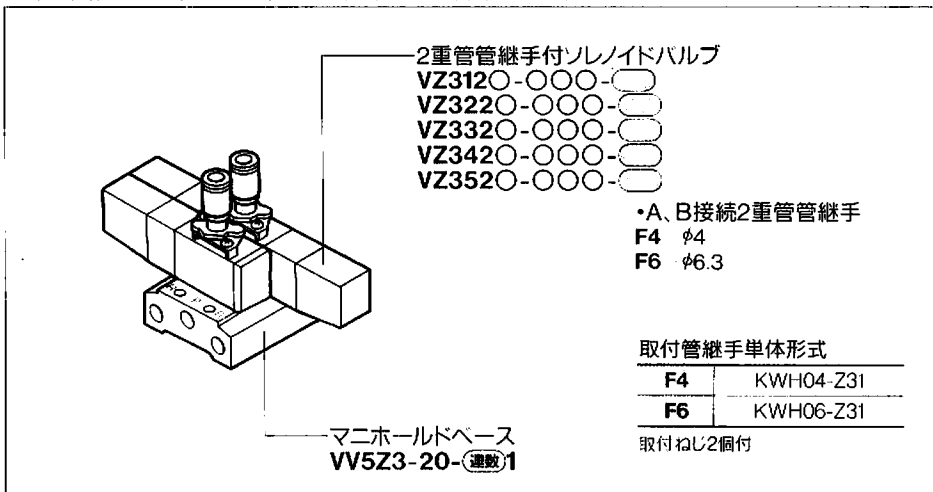
上配管／20形マニホールド(2重管管継手取付)



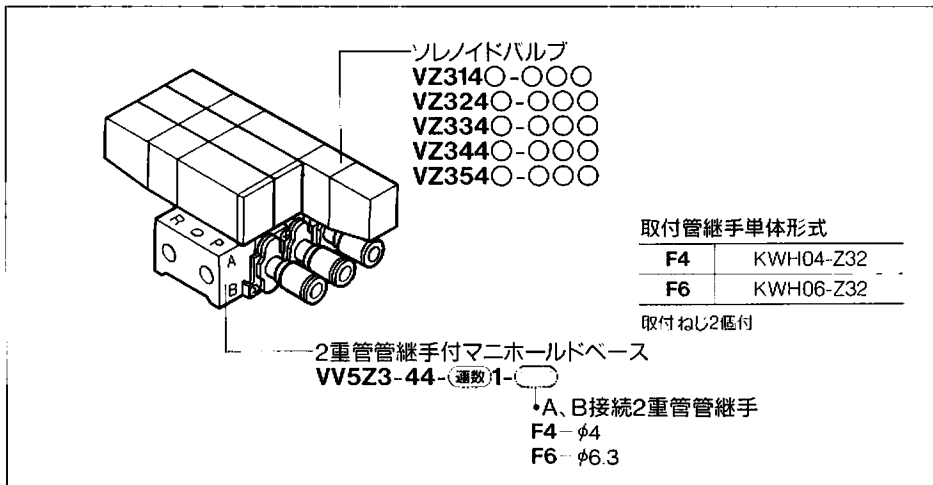
横配管／44形

横配管／80形

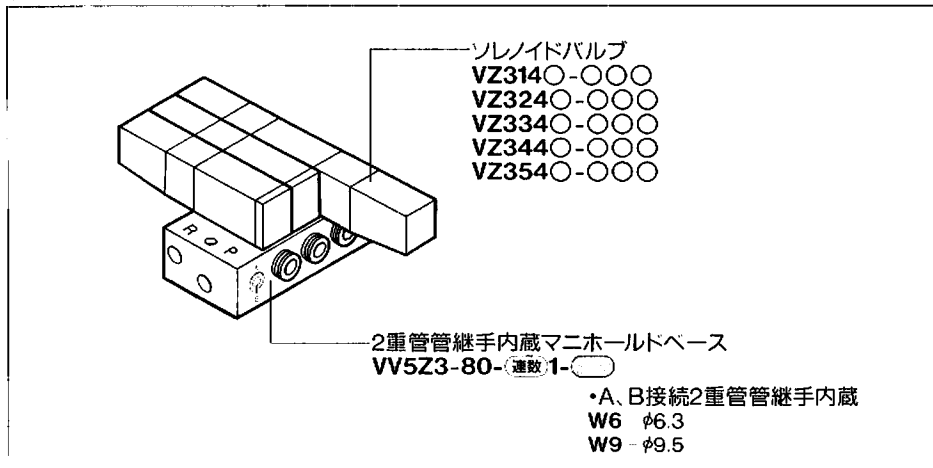
上配管／20形



横配管／44形マニホールド(2重管管継手取付)



横配管／80形マニホールド(2重管管継手内蔵形)



ソレノイドバルブ単体／型式・仕様

ソレノイドバルブ型式(マニホールド用)

適用マニホールドベース	注1)バルブ単体型式	切換方式		注2)有効断面積 注3)mm ² (Cv値)
上配管20形	VZ3120-〇〇-M5	2位置	シングルソレノイド	3.6(0.2)
	VZ3220-〇〇-M5		ダブルソレノイド	3.6(0.2)
	VZ3320-〇〇-M5	3位置	クローズドセンタ	3.2(0.18)
	VZ3420-〇〇-M5		エキゾーストセンタ	3.6(0.2)(2.7(0.15))
	VZ3520-〇〇-M5		プレッシャセンタ	P→A,B :4.0(0.22) A,B→R1,R2:3.4(0.19) (2.7(0.15))
横配管44形 80形 (管継手内蔵形)	VZ3140-〇〇	2位置	シングルソレノイド	4.5(0.25)
	VZ3240-〇〇		ダブルソレノイド	4.5(0.25)
	VZ3340-〇〇	3位置	クローズドセンタ	3.4(0.19)
	VZ3440-〇〇		エキゾーストセンタ	4.5(0.25)(2.7(0.15))
	VZ3540-〇〇		プレッシャセンタ	P→A,B :5.3(0.29) A,B→R1,R2:4.0(0.22) (3.1(0.17))

注1)パイロット弁の排気方式が集合排気形の場合。
VZ312(3)-〇〇-M5

—— 主弁、パイロット弁集合排気形

注2)バルブ単体での値

注3)()内はノーマル位置の場合:エキゾーストセンタはA,B→R1,R2、プレッシャセンタはP→A,B

仕様

使用流体	空気	
使用圧力範囲 kgf/cm ² / kPa	2位置シングル・3位置 2位置ダブル	1.5~7 / 150~700 1~7 / 100~700
周囲温度および使用流体温度 °C	最高50	
応答時間 ms	2位置:20以下、3位置:35以下(5kgf/cm ² 時)	
最大作動頻度 c/s	2位置:5、3位置:3	
手動操作	ノンロックプッシュ式、ロック式B形、ロック式C形	
パイロット弁排気方式	パイロット弁個別排気形、主弁・パイロット弁集合排気形	
給油	不要(給油の場合はタービン油1種ISO VG32)	
取付姿勢	自由	
耐衝撃/耐振動 G	30/5(8.3~2000Hz)	
保護構造	防塵	

マニホールドベース／型式・仕様

マニホールドベース型式

配管形式	上配管／20形	横配管／44形	横配管／80形 (継手内蔵形)
型式	VV5Z3-20-(連数)1	VV5Z3-44-(連数)1-F4/F6	VV5Z3-80-(連数)1-W6/W9
A,Bポートの配管 (2重管管継手)	場所 方向	バルブ 上	マニホールドベース 横
管接続サイズ (適用2重管 チューブ)	P,Rポート A,B ポート	Rc(PT) 1/8 2重管管継手 φ4(TW04B) φ6.3(TW06B)	マニホールドベース 横 Rc(PT) 1/8 2重管管継手 φ6.3(TW06B) φ9.5(TW09B)
※バルブ連数		2~20連	

※8連以上の場合は、Pポートの電機より加圧し、並列のRポートより排気してください。

仕様

マニホールド形式	単一ベース形Bマウント
P(SUP)・R(EXH)方式	共通SUP・EXH方式
適用ブランキングプレートAss'y	DXT192-13-1A(ガスケット、ビス付)

2重管用ソレノイドバルブ:VZ3000

VZ3000シリーズ/型式表示方法

●2重管管継手

F4	2重管管継手付φ4(TW04B)
F6	2重管管継手付φ6.3(TW06B)

() : 適用2重管チューブ

直接配管形

VZ3 ① 2 0 — ⑤ M

ベース配管形

VZ3 ① 4 0 — ⑤ M

合成シンボル●

1	2位置シングルソレノイド
2	2位置ダブルソレノイド
3	3位置クローズドセンタ
4	3位置エキゾーストセンタ
5	3位置プレッシャセンタ

ボディオプション●

0	パイロット弁個別排気形
3	主弁・パイロット弁集合排気形

定格電圧●

1	AC100V $\frac{1}{2}$ Hz
2	AC200V $\frac{1}{2}$ Hz
*3	AC110V $\frac{1}{2}$ Hz
*4	AC220V $\frac{1}{2}$ Hz
5	DC24V
*6	DC12V
*9	その他

* 標準形

●マニュアルの種類

無記号	ノンロックプッシュ式
B	ロック式B形(ドライバ操作形)
C	ロック式C形(手操作形)

●ランプ・サージ電圧保護回路

無記号	ランプ・サージ電圧保護回路なし
S	サージ電圧保護回路付
Z	ランプ・サージ電圧保護回路付

* クロメットタイプにはランプ付はありません。

●リード線取出し方法

G	グロメット	リード線長さ300mm
H		リード線長さ600mm
L	L形	リード線付
LN	プラグ	リード線なし
LO	コネクタ	コネクタなし
M	M形	リード線付
MN	プラグ	リード線なし
MO	コネクタ	コネクタなし

マニホールドベース/型式表示方法

●A, B接続

2重管管継手	
F4	φ4
F6	φ6.3

上配管(20形)

VV 5Z3-20-⑧ 1

横配管(44形)

VV 5Z3-44-⑧ 1-F6

横配管(80形)

VV 5Z3-80-⑧ 1-W9

VZ3000シリーズ
マニホールド

バルブ連数●

02	2連
20	20連

●A, B接続

2重管管継手	
W6	φ6.3
W9	φ9.5

* マニホールドするバルブおよびブランキングプレートAss'yはマニホールド型式と併記してください。

(例) VV5Z3-20-081

VZ3123-5L-F64ヶ

VZ3223-5L-F63ヶ

(ブランキングプレートAss'y)

DXT192-13-1A1ヶ

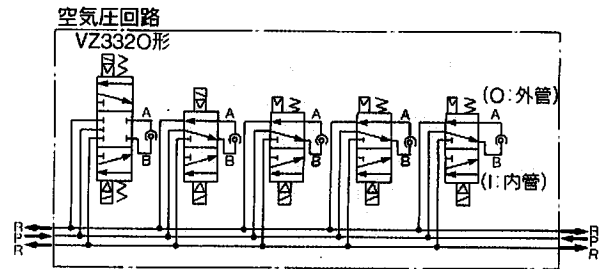
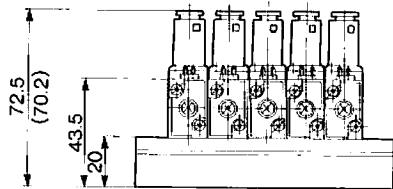
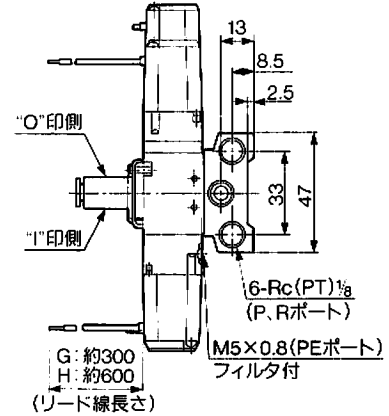
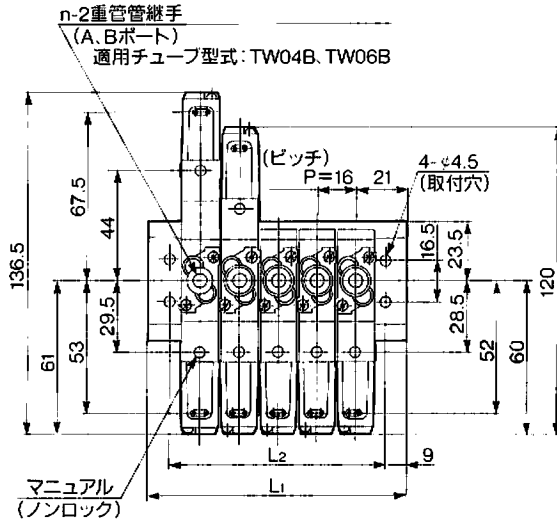
部品品番/ソレノイドバルブ用2重管管継手単体型式

マニホールド型式	2重管管継手型式	適用チューブサイズ	付属品
20形 (バルブ取付)	KWH04-Z31	φ4(TW04B)	取付ねじ (2個付)
44形 (ベース取付)	KWH06-Z31	φ6.3(TW06B)	
44形 (バルブ取付)	KWH04-Z32	φ4(TW04B)	
80形 (ベース取付)	KWH06-Z32	φ6.3(TW06B)	

上配管

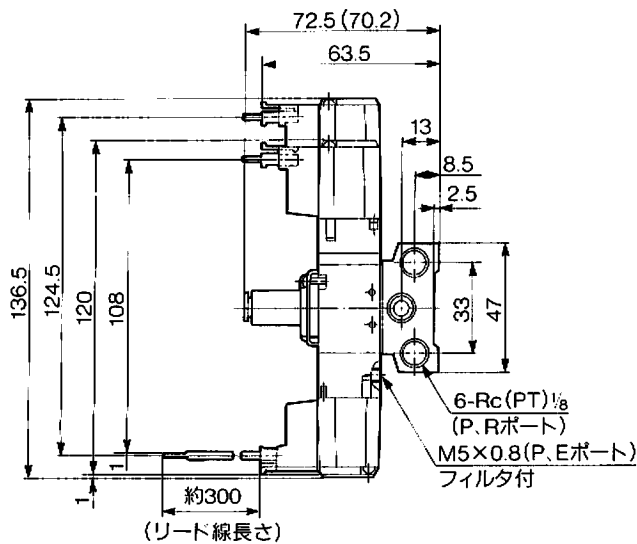
20形マニホールド(2重管管継手取付) / VV5Z3-20-**連数1**

グロメット(G)、(H)

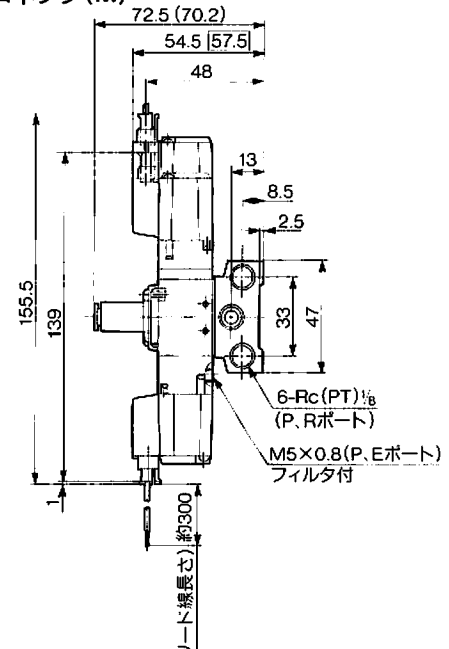


()内数値はF4の場合の寸法です。

L形プラグコネクタ(L)



M形プラグコネクタ(M)



()内数値はF4の場合の寸法です。

()内数値はF4の場合の寸法です。

—内寸法はランプ・サージ電圧保護回路付の寸法です。

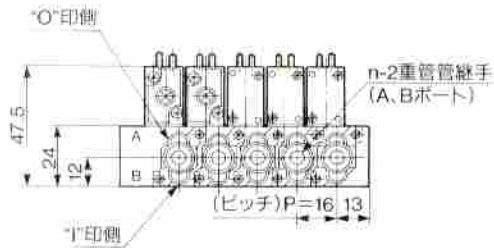
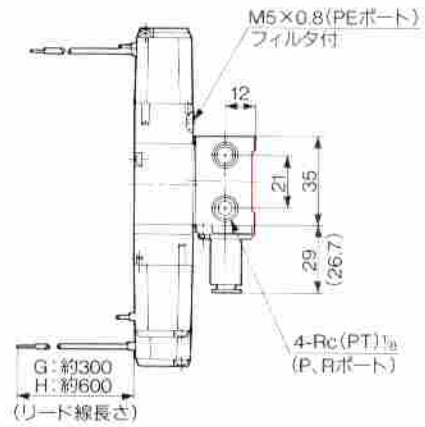
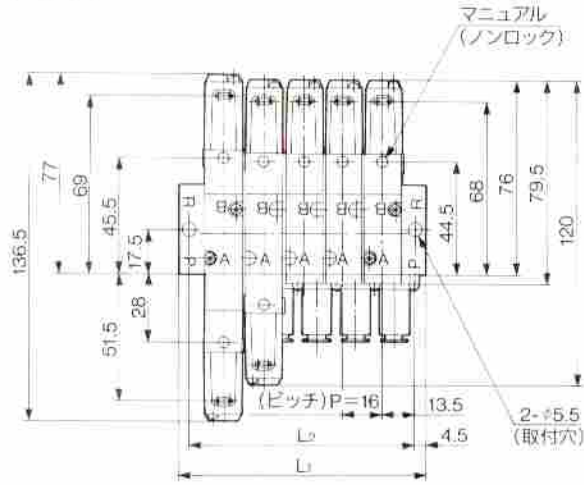
L寸法	連数	2	3	4	5	6	7	8	9	10	11	12	13	14	15	16	17	18	19	20
L ₁		58	74	90	106	122	138	154	170	186	202	218	234	250	266	282	298	314	330	346
L ₂		40	56	72	88	104	120	136	152	168	184	200	216	232	248	264	280	296	312	328

2重管用ソレノイドバルブ:VZ3000

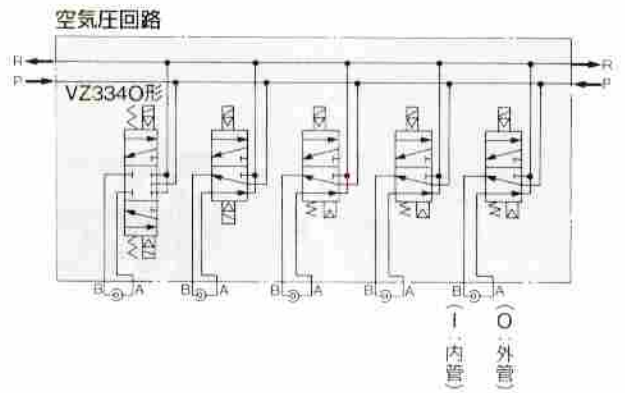
横配管

44形マニホールド(2重管管継手取付) / VV5Z3-44- (連数) 1-F4、F6

グロメット(G)、(H)

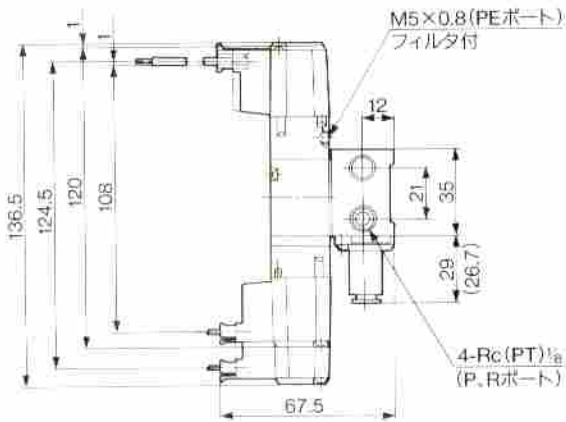


適用チューブ型式: TW04B, TW06B



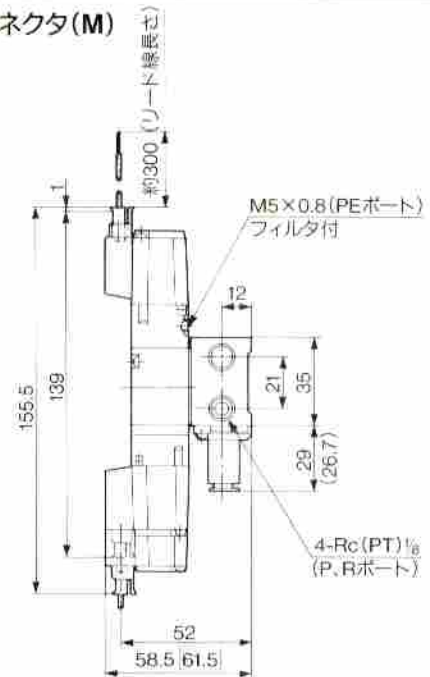
()内数値はF4の場合の寸法です。

L形プラグコネクタ(L)



()内数値はF4の場合の寸法です。

M形プラグコネクタ(M)



()内数値はF4の場合の寸法です。

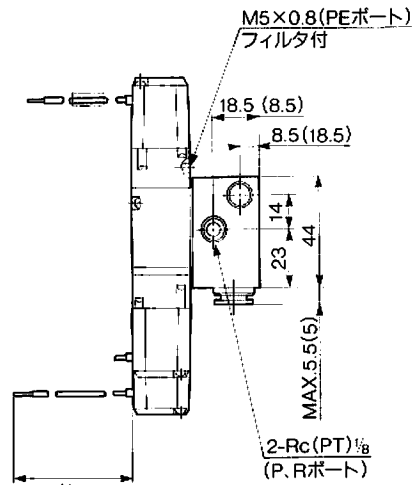
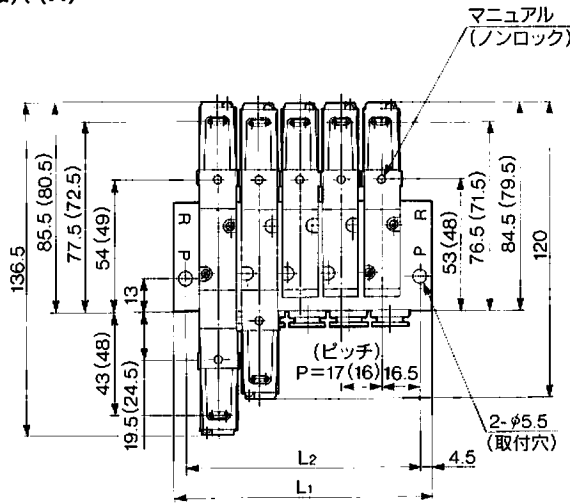
()内数値はランプ・サーシ電圧保護回路付の場合の寸法です。

L寸法	連数	2	3	4	5	6	7	8	9	10	11	12	13	14	15	16	17	18	19	20
L1		52	68	84	100	116	132	148	164	180	196	212	228	244	260	276	292	308	324	340
L2		43	59	75	91	107	123	139	155	171	187	203	219	235	251	267	283	299	315	331

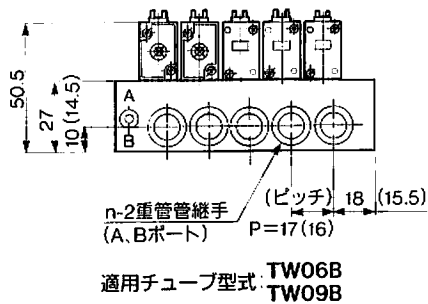
横配管

80形マニホールド(2重管管継手内蔵形) / VV5Z3-80-(連数) 1-W6、W9

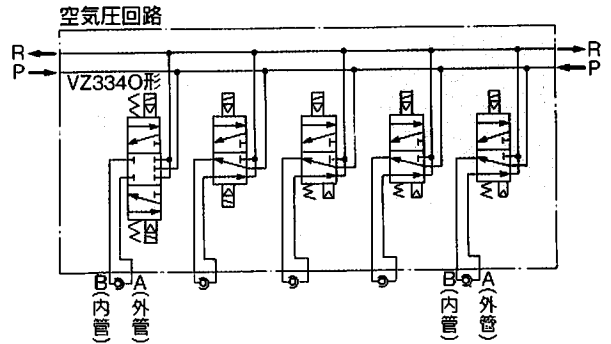
グロメット(G)、(H)



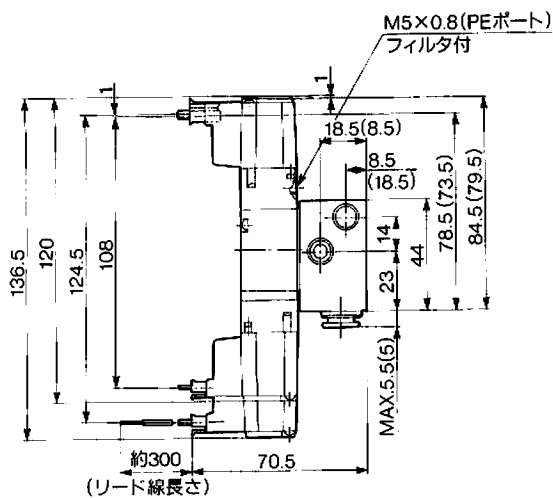
G: 約300
H: 約600
(リード線長さ)



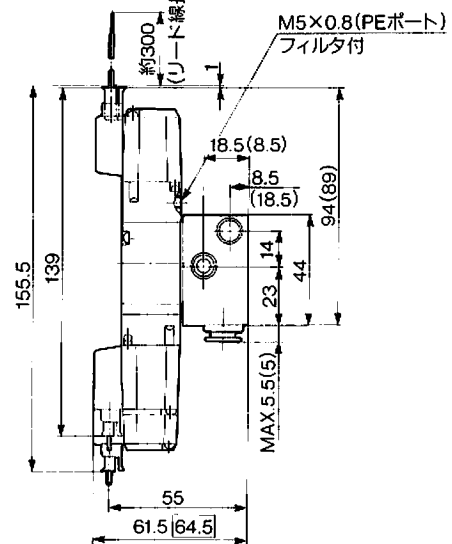
()内数値はW6の場合の寸法です。



L形プラグコネクタ(L)



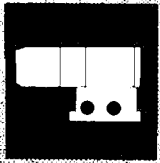
M形プラグコネクタ(M)



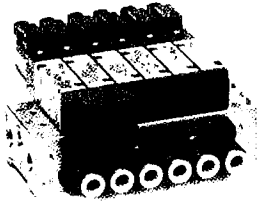
()内数値はW6の場合の寸法です。

□内数値はランプ・サージ電圧保護回路付の場合の寸法です。

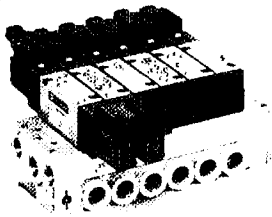
寸法	連数	2	3	4	5	6	7	8	9	10	11	12	13	14	15	16	17	18	19	20
W6	L ₁	55	71	87	103	119	135	151	167	183	199	215	231	247	263	279	295	311	327	343
	L ₂	46	62	78	94	110	126	142	158	174	190	206	222	238	254	270	286	302	318	334
W9	L ₁	56	73	90	107	124	141	158	175	192	209	226	243	260	277	294	311	328	345	362
	L ₂	47	64	81	98	115	132	149	166	183	200	217	234	251	268	285	302	319	336	353



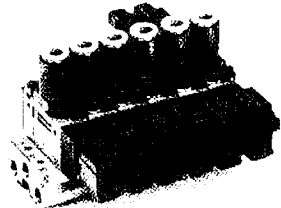
Solenoid Valve



横配管／43形



横配管／80形



上配管／20形

上配管／20形マニホールド(2重管管継手取付)

2重管管継手付ソレノイドバルブ
 VZ512○-○○○-F9
 VZ522○-○○○-F9
 VZ532○-○○○-F9
 VZ542○-○○○-F9
 VZ552○-○○○-F9

↓ A、B接続2重管管継手
 F9-φ9.5

マニホールドベース
 VV5Z5-20-(連数)1

取付管継手単体形式	
F9	KWH09-Z51

取付ねじ2個付

横配管／43形マニホールド(2重管管継手取付)

ソレノイドバルブ
 VZ514○-○○○
 VZ524○-○○○
 VZ534○-○○○
 VZ544○-○○○
 VZ554○-○○○

取付管継手単体形式	
F9	KWH09-Z52

取付ねじ2個付

2重管管継手付マニホールドベース
 VV5Z5-43-(連数)1-F9

↓ A、B接続2重管管継手
 F9 φ9.5

横配管／80形マニホールド(2重管管継手内蔵形)

ソレノイドバルブ
 VZ514○-○○○
 VZ524○-○○○
 VZ534○-○○○
 VZ544○-○○○
 VZ554○-○○○

2重管管継手内蔵マニホールドベース
 VV5Z5-80-(連数)1-○

↓ A、B接続2重管管継手
 W9-φ9.5
 W12-φ12.7

ソレノイドバルブ単体/型式・仕様

ソレノイドバルブ型式(マニホールド用)

適用マニホールドベース	注1)バルブ単体型式	切換方式	注2)有効断面積 注3)mm ² (Cv値)	
上配管20形	VZ5120-○○-01	2位置	シングルソレノイド	11(0.6)
	VZ5220-○○-01		ダブルソレノイド	11(0.6)
	VZ5320-○○-01	3位置	クローズドセンタ	8.5(0.47)
	VZ5420-○○-01		エキゾーストセンタ	9(0.5)(6.5(0.36))
	VZ5520-○○-01		プレッシャセンタ	P→A,B :13.5(0.75) A,B→R1,R2:7(0.39) (7(0.39))
横配管43形 80形 (管継手内蔵形)	VZ5140-○○	2位置	シングルソレノイド	12.6(0.7)
	VZ5240-○○		ダブルソレノイド	12.6(0.7)
	VZ5340-○○	3位置	クローズドセンタ	8.5(0.47)
	VZ5440-○○		エキゾーストセンタ	9(0.5)(6.5(0.36))
	VZ5540-○○		プレッシャセンタ	P→A,B :13.5(0.75) A,B→R1,R2:7(0.39) (7(0.39))

注1)パイロット弁の排気方法が集合排気形の場合 VZ512(3)-○○-01

注2)バルブ単体での値

注3)()内はノーマル位置の場合:エキゾーストセンタはA,B→R1,R2、プレッシャセンタはP→A,B

仕様

使用流体	空気
使用圧力範囲 kgf/cm ² / kPa	2位置シングル、3位置 1.5~7 / 150~700 2位置ダブル 1~7 / 100~700
周囲温度および使用流体温度 °C	最高50
応答時間 ms	2位置:20以下、3位置:50以下(5kgf/cm ² 時)
最大作動頻度 c/s	2位置:5 3位置:3
手動操作	ノンロックプッシュ式、ロック式B形、ロック式C形
パイロット弁排気方式	パイロット弁個別排気形、主弁・パイロット弁集合排気形
給油	不要(給油の場合はタービン油1種ISO VG32)
取付姿勢	自由
耐衝撃/耐振動 G	30/5(8.3~2000Hz)
保護構造	防塵

マニホールドベース/型式・仕様

マニホールドベース型式

配管形式	上配管/20形	横配管/43形	横配管/80形 (継手内蔵形)
型式	VV5Z5-20-(連数)1	VV5Z5-43-(連数)1-F9	VV5Z5-80-(連数)1-W9 W12
A,Bポートの配管 (2重管継手)	場所 方向	バルブ 上	マニホールドベース 横
管接続サイズ (適用2重管 チューブ)	R,Rポート A,B ポート	Rc(PT) 1/8 2重管継手 φ9.5(TW09B)	Rc(PT) 1/4 2重管継手 φ9.5(TW09B) φ12.7(TW12B)
バルブ連数	注1)2~15連	注2)2~20連	

注1)6連以上の場合は、Pポートへの両側より加圧し、両側のRポートより排気してください。

注2)8連以上の場合は、Pポートの両側より加圧し、両側のRポートより排気してください。

仕様

マニホールド形式	単一ベース形Bマウント
P(SUP)・R(EXH)方式	共通SUP・EXH方式
適用ブランキングプレートAss'y	DXT199-22-1A(ガスケット、ビス付)

2重管用ソレノイドバルブ:VZ5000

VZ5000シリーズ/型式表示方法

●2重管管継手
F9 2重管管継手付φ9.5(TW09B)
():適用2重管チューブ

直接配管形 VZ5 ① 2 0 — ⑤ M ○ ○ — F9

ベース配管形 VZ5 ① 4 0 — ⑤ M ○ ○

合成シンボル

1	2位置シングルソレノイド
2	2位置ダブルソレノイド
3	3位置クローズドセンタ
4	3位置エキゾーストセンタ
5	3位置プレッシャセンタ

ボディオプション

0	パイロット弁個別排気形
3	主弁・パイロット弁集合排気形

マニュアルの種類

無記号	ノンロックプッシュ式
B	ロック式B形(トライバ操作形)
C	ロック式C形(手操作形)

ランプ・サージ電圧保護回路

無記号	ランプ・サージ電圧保護回路なし
S	サージ電圧保護回路付
Z	ランプ・サージ電圧保護回路付

*グロメットタイプにはランプはありません。

リード線取出し方法

G	グロメット	リード線長さ300mm
H	グロメット	リード線長さ600mm
L	L形	リード線付
LN	プラグ	リード線なし
LO	コネクタ	コネクタなし
M	M形	リード線付
MN	プラグ	リード線なし
MO	コネクタ	コネクタなし

定格電圧

1	AC100V $\frac{50}{60}$ Hz
2	AC200V $\frac{50}{60}$ Hz
*3	AC110V $\frac{50}{60}$ Hz
*4	AC220V $\frac{50}{60}$ Hz
5	DC24V
*6	DC12V
*9	その他

※標準

マニホールドベース/型式表示方法

バルブ連数

02	2連
15	15連

A, B接続 2重管管継手

F9	φ9.5
----	------

上配管(20形) VV 5Z5-20-⑥1

横配管(43形) VV 5Z5-43-⑥1-F9

横配管(80形) VV 5Z5-80-⑥1-W12

VZ5000シリーズ マニホールド

バルブ連数

02	2連
20	20連

A, B接続 2重管管継手

W9	φ9.5
W12	φ12.7

※マニホールドするバルブおよびフランキングプレートAss'yはマニホールド型式と併記してください。

(例) VV5Z5-20-061
VZ5123-5L-F9……3ヶ
VZ5223-5L-F9……2ヶ
(フランキングプレートAss'y)
DXT199-22-1A……1ヶ

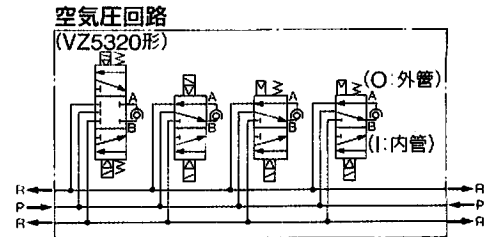
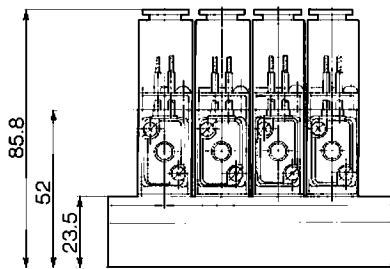
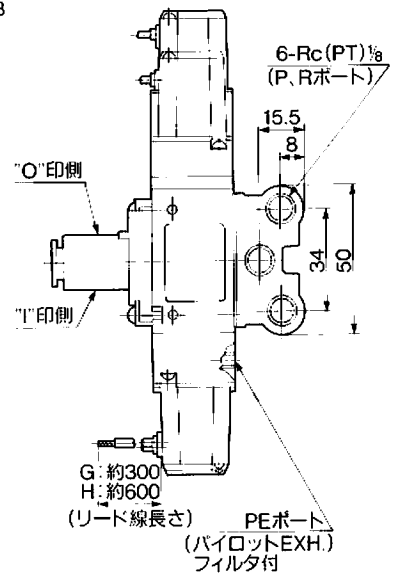
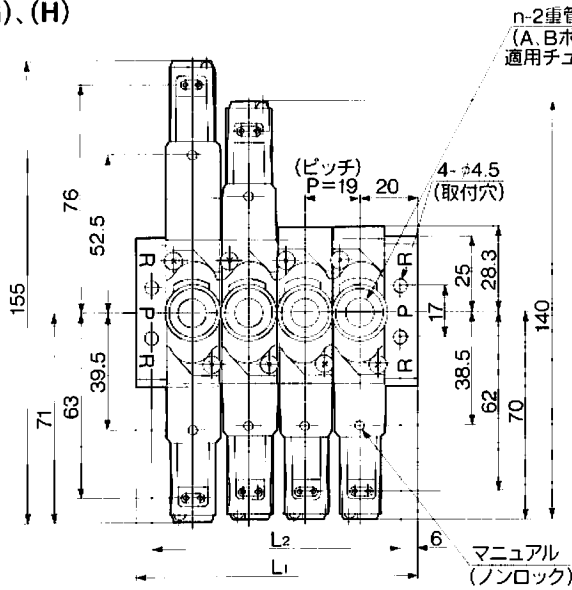
部品品番/ソレノイドバルブ用2重管管継手単体型式

マニホールド型式	2重管管継手型式	適用チューブサイズ	付属品
20形(バルブ取付)	KWH09-Z51	φ9.5(TW09B)	取付ねじ (2個付)
43形(ベース取付)	KWH09-Z52		

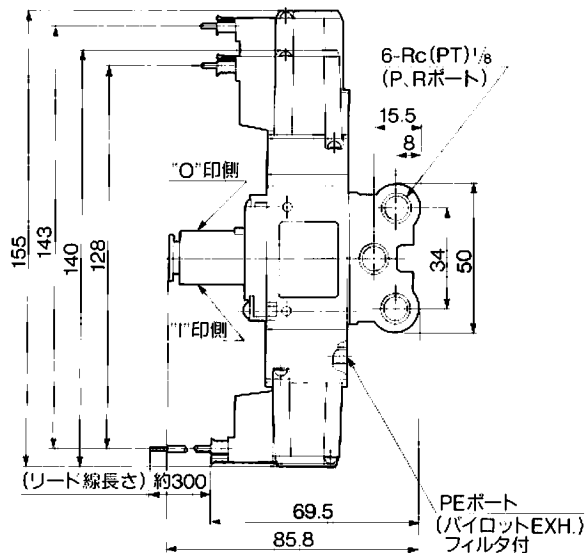
上配管

20形マニホールド(2重管管継手取付) / VV5Z5-20-**連数** 1

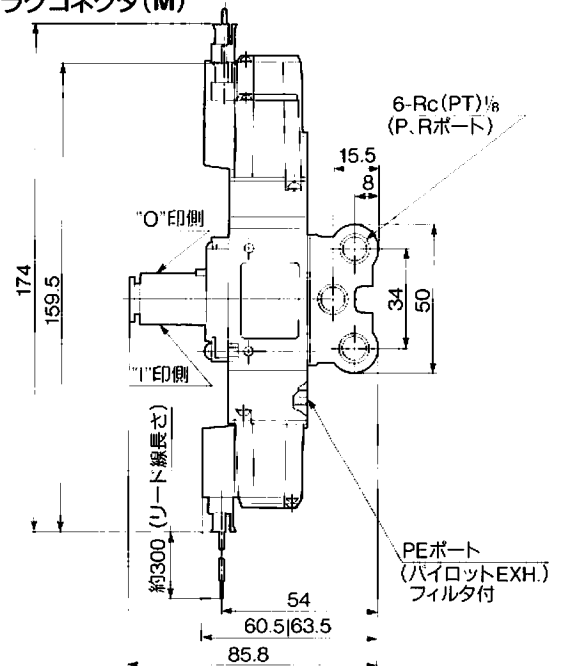
グロメット(G)、(H)



L形プラグコネクタ(L)



M形プラグコネクタ(M)



内径値はランプ・サージ電圧保護回路付の場合の寸法です。

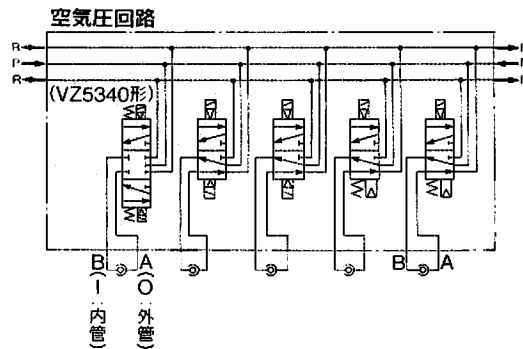
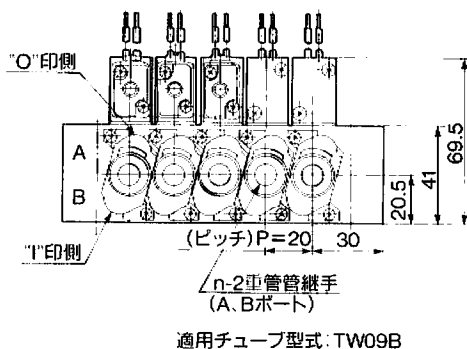
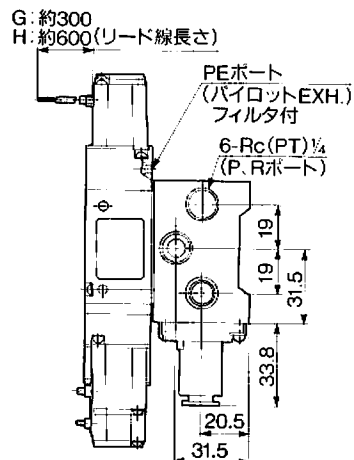
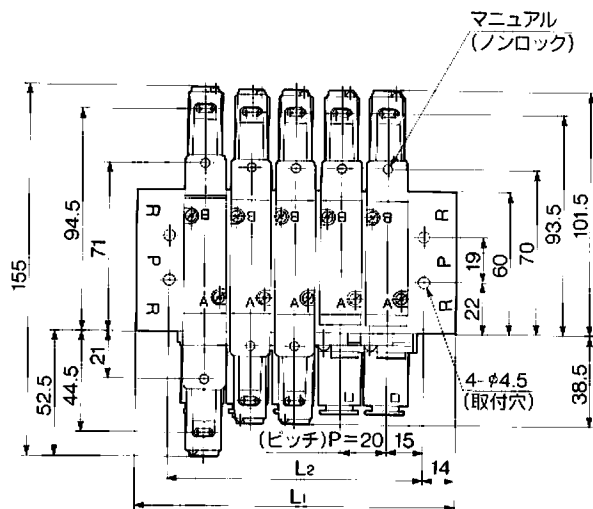
寸法	連数	2	3	4	5	6	7	8	9	10	11	12	13	14	15
L ₁		59	78	97	116	135	154	173	192	211	230	249	268	287	306
L ₂		47	66	85	104	123	142	161	180	199	218	237	256	275	294

2重管用ソレノイドバルブ:VZ5000

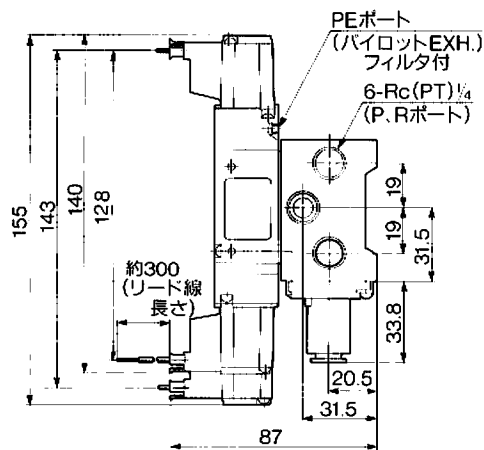
横配管

43形マニホールド(2重管管継手付) / VV5Z5-43-連数 1-F9

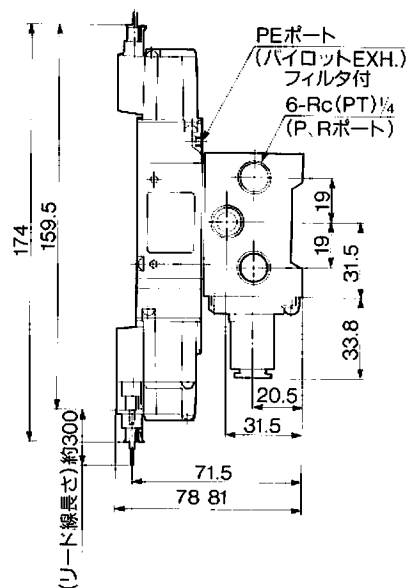
グロメット(G)、(H)



L形プラグコネクタ(L)



M形プラグコネクタ(M)



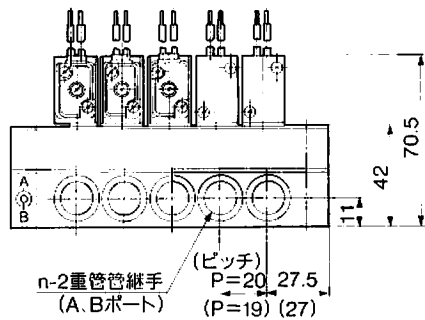
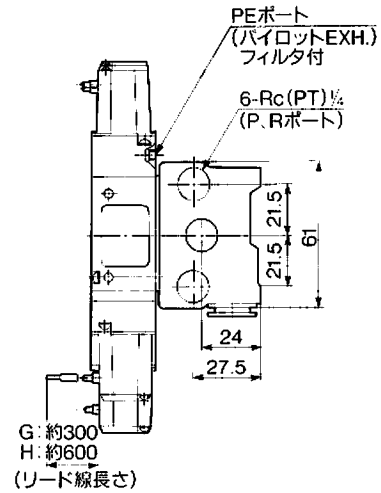
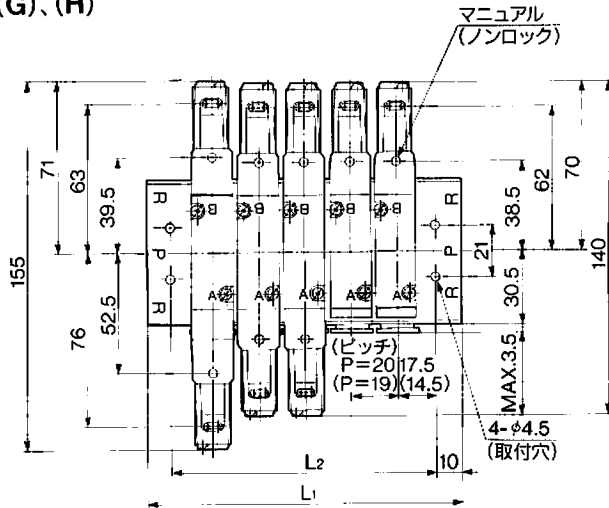
□ 内径値はランプ・サーシ電圧保護回路付の場合の寸法です。

寸法	連数	2	3	4	5	6	7	8	9	10	11	12	13	14	15	16	17	18	19	20
L ₁		78	98	118	138	158	178	198	218	238	258	278	298	318	338	358	378	398	418	438
L ₂		50	70	90	110	130	150	170	190	210	230	250	270	290	310	330	350	370	390	410

横配管

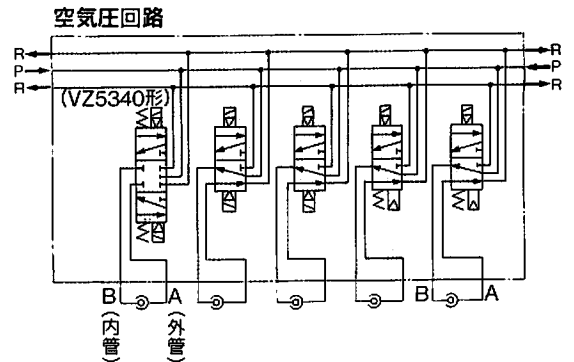
80形マニホールド(2重管管継手内蔵形) / VV5Z5-80- (連数) 1-W9、W12

グロメット(G)、(H)

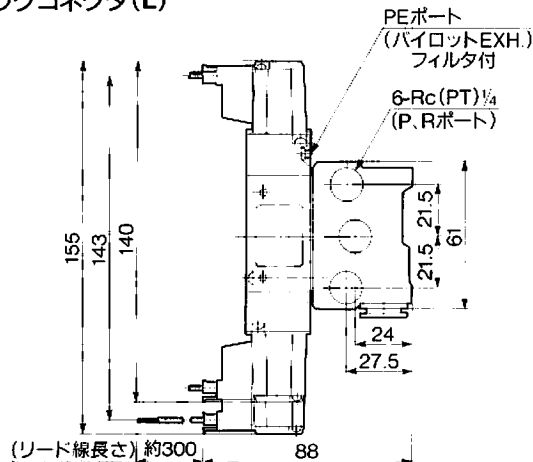


適用チューブ型式 TW09B
TW12B

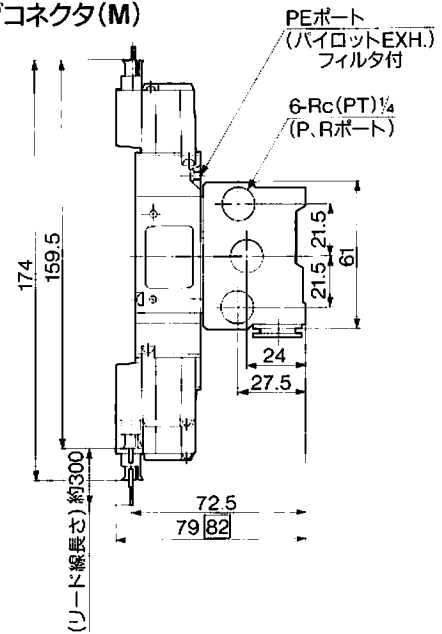
() 内寸法は、W9の場合の寸法です。



L形プラグコネクタ(L)

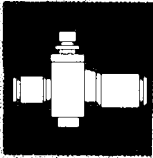


M形プラグコネクタ(M)



□内数値はランプ・サージ電圧保護回路付の場合の寸法です。

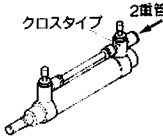
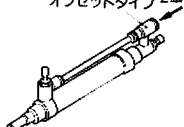
寸法	連数	2	3	4	5	6	7	8	9	10	11	12	13	14	15	16	17	18	19	20
W9	L ₁	68	87	106	125	144	163	182	201	220	239	258	277	296	315	334	353	372	391	410
	L ₂	48	67	86	105	124	143	162	181	200	219	238	257	276	295	314	333	352	371	390
W12	L ₁	75	95	115	135	155	175	195	215	235	255	275	295	315	335	355	375	395	415	435
	L ₂	55	75	95	115	135	155	175	195	215	235	255	275	295	315	335	355	375	395	415



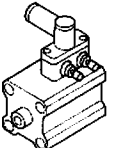
Coaxial Compatible Speed Controller

速度コントローラ

適用シリンダシリーズ/CJ1, CG1, CA1シリーズ

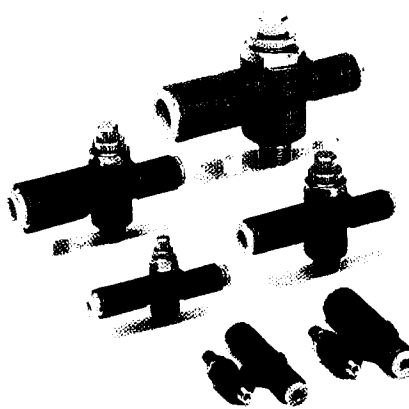
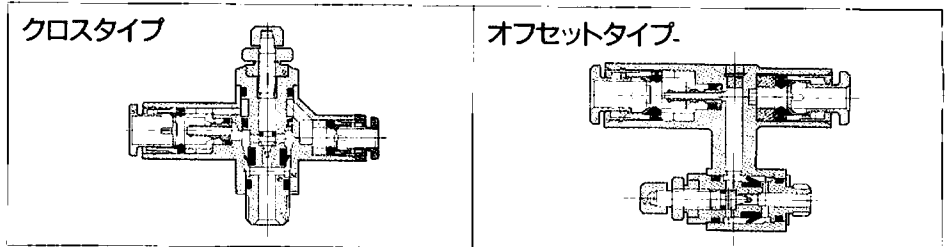
配管仕様	型式	接続口径	適用シリンダチューブ内径 (mm)								
			φ6	10	15	20	25	30	40	50	63
シリンダ直結形 クロスタ입 (アプリケーション例) 	AS1100W04	M5	●	●	●						
	AS1100W06	M5	●	●	●						
	AS2100W06	R(PT) 1/8				●	●	●	●		
	AS2100W09	R(PT) 1/8				●	●	●	●		
	AS2100W09	R(PT) 1/4							●		
	AS3100W12	R(PT) 1/4・3/8							●	●	●
	AS1200W04	M5	●	●	●						
AS1200W06	M5	●	●	●							
オフセットタイプ (アプリケーション例) 											

適用シリンダシリーズ/CQ2シリーズ

配管仕様	型式	適用シリンダチューブ内径 (mm)							
		φ12	16	20	25	32	40	50	63
スペーサタイプ 	AS1000WS	●	●	●	●				
	AS2000WS					●	●		
	AS2050WS							●	●

スピードコントローラ: シリンダ直結形

シリンダ直結形/構造



シリンダ直結形/型式

型式	メータアウト制御	メータイン制御	適用 2重管	適用単管外径/適用ねじサイズ		適用シリンダ チューブ内径 (mm)
				外管通路	内管通路	
クロス タイプ	AS1100W04-S23-TM5	AS110W04-S23-TM5	TW04B	φ3.2	M5	6,10,15
	AS1100W06-S04-TM5	AS110W06-S04-TM5	TW06B	φ4	M5	6,10,15
	AS2100W06-S04-T01-S	AS210W06-S04-T01-S	TW06B	φ4	R(PT) 1/8	20,25,30,40
	AS2100W09-S06-T01-S	AS210W09-S06-T01-S	TW09B	φ6	R(PT) 1/8	20,25,30,40
	AS2100W09-S06-T02-S	AS210W09-S06-T02-S	TW09B	φ6	R(PT) 1/4	40
	AS3100W12-S08-T02-S	AS310W12-S08-T02-S	TW12B	φ8	R(PT) 1/4	40,50,63
AS3100W12-S08-T03-S	AS310W12-S08-T03-S	TW12B	φ8	R(PT) 3/8	40,50,63	
オフセット タイプ	AS1200W04-S23-TM5	AS120W04-S23-TM5	TW04B	φ3.2	M5	6,10,15
	AS1200W06-S04-TM5	AS120W06-S04-TM5	TW06B	φ4	M5	6,10,15

シリンダ直結形/仕様

※制御方式	メータアウト、メータイン
保証耐圧力	10.5kgf/cm ² (1,050kPa)
※※使用圧力範囲	1~7kgf/cm ² (100~700kPa)
周囲温度および使用流体温度	5~60℃
ニードル回転数	8回転
適用2重管	TW04B、06B、09B、12B

※メータアウト形、メータイン形の外觀識別
 ロックナットの色で識別します。メータアウト形/無電解ニッケルメッキ、メータイン形/黒色亜鉛クロメート
 ※※使用圧力は2重管仕様に支配されますのでP①をご参照ください。

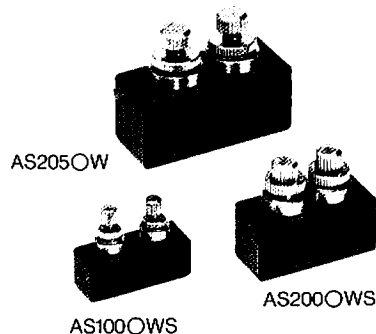
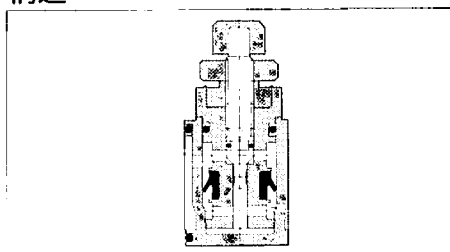
シリンダ直結形/流量・有効断面積

仕様		型式	AS1100W AS1200W	AS2100W-01	AS2100W-02	AS3100W
		自由流れ	流量(Nℓ/min)	105	185	420
	有効断面積(mm ²)	1.5	2.6	6	12	
制御流れ	流量(Nℓ/min)	105	175	280	840	
	有効断面積(mm ²)	1.5	2.5	4	12	

注) 流量は圧力5kgf/cm²、温度20℃の値です。

スピードコントローラ: CQ2専用スパータイプ

構造



スパータイプ/型式

メータアウト制御	メータイン制御	適用2重管	適用2重管継手	※適用シリンダチューブ内径(mm)
AS1000WS	AS1001WS	TW04B	KWH04-Q12, KWL04-Q12	12, 16, 20, 25
		TW06B	KWH06-Q12, KWL06-Q12	
AS2000WS	AS2001WS	TW06B	KWH06-Q22, KWL06-Q22	32, 40
		TW09B	KWH09-Q22, KWL09-Q22	
AS2050WS	AS2051WS	TW09B	KWH09-Q32, KWL09-Q32	50, 63
		TW12B	KWH12-Q32, KWL12-Q32	

※シリンダストロークにより取り付けられない場合がありますのでP④の適用スピードコントローラをご参照ください。

スパータイプ/仕様

※制御方式	メータアウト、メータイン
保証耐圧力	10.5kgf/cm ² (1,050kPa)
※※使用圧力範囲	1~7kgf/cm ² (100~700kPa)
周囲温度および使用流体温度	5~60℃
ニードル回転数	8回転
適用2重管	TW04B、06B、09B、12B

※メータアウト形、メータイン形の外觀識別
 ロックナットの色で識別します。メータアウト形/無電解ニッケルメッキ、メータイン形/黒色亜鉛クロメート
 ※※使用圧力は2重管仕様に支配されますのでP①をご参照ください。

スパータイプ/流量・有効断面積

仕様		型式	AS1000WS	AS2000WS	AS2050WS
自由流れ	流量(Nℓ/min)		105	185	420
	有効断面積(mm ²)		1.5	2.6	6
制御流れ	流量(Nℓ/min)		105	175	280
	有効断面積(mm ²)		1.5	2.5	4

注) 流量は圧力5kgf/cm²、温度20℃の値です。

スピードコントローラ

ワンタッチ2重管管継手付:スピードコントローラ

シリンダ直結形/型式表示方法

AS (2) (1) (0) 0 W (06) (S04) (T01) S

ボディサイズ●

1	M5基準
2	1/8、1/4基準
3	3/8基準

形式●

1	クロスタイプ
2	オフセットタイプ

制御方式●

0	メータアウト制御
1	メータイン制御

●シール付ただしM5を除く

●内管通路/接続口径

記号	サイズ
TM5	M5×0.8
T01	R(PT) 1/8
T02	R(PT) 1/4
T03	R(PT) 3/8

●外管通路/チューブ外径

記号	チューブ外径
S23	φ3.2
S04	φ4
S06	φ6
S08	φ8

●2重管継手付

●2重管チューブ

記号	適用2重管チューブ
04	TW04B
06	TW06B
09	TW09B
12	TW12B

CQ2専用スパーサタイプ/型式表示方法

AS (200) (0) WS

ボディサイズ●

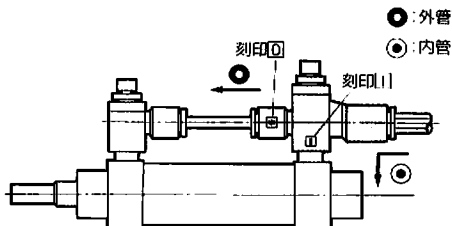
100	M5基準
200	1/8基準
205	1/4基準

●CQ2専用2重管スピードコントローラ

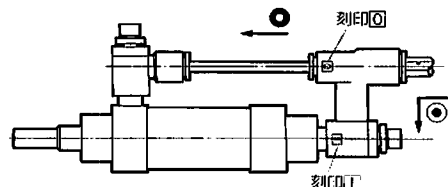
●制御方式

0	メータアウト制御
1	メータイン制御

クロスタイプ



オフセットタイプ



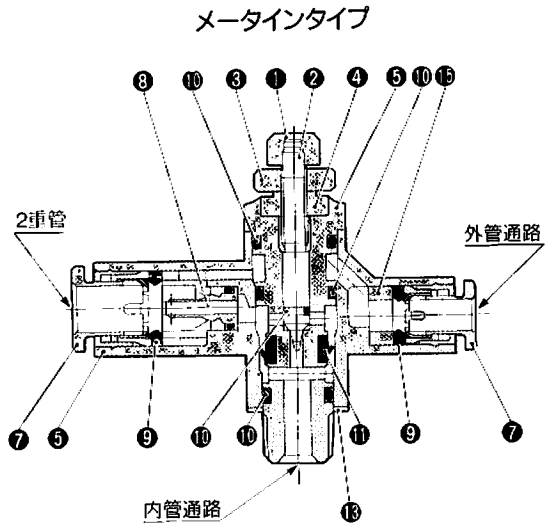
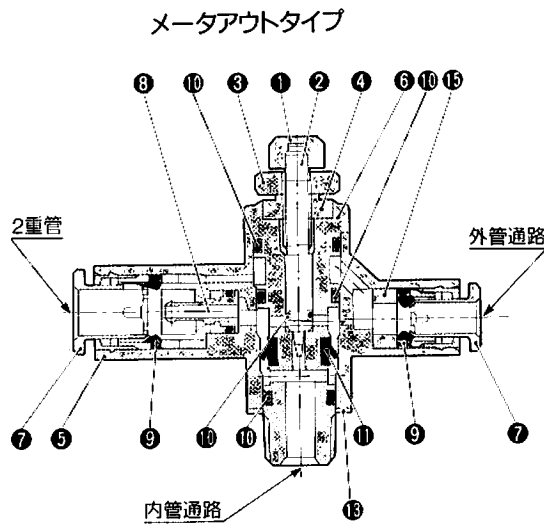
2重管の分岐するポートは、刻印□□(□:内管と通じる、□:外管と通じる)により、内管と外管接続の外観識別ができます。

*スパーサタイプのシリンダ(φ12~φ63)は特殊となりますのでカタログP④~⑥をご参照ください。

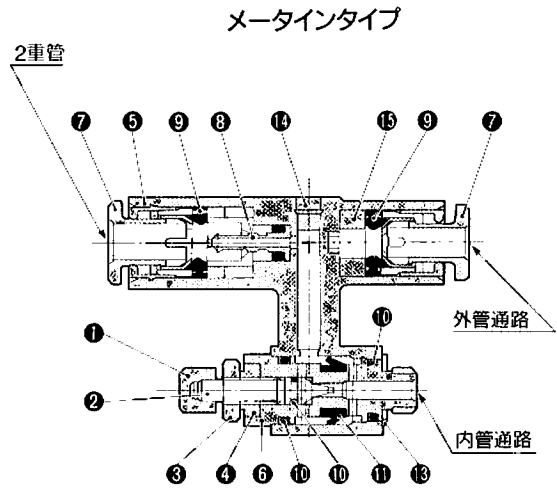
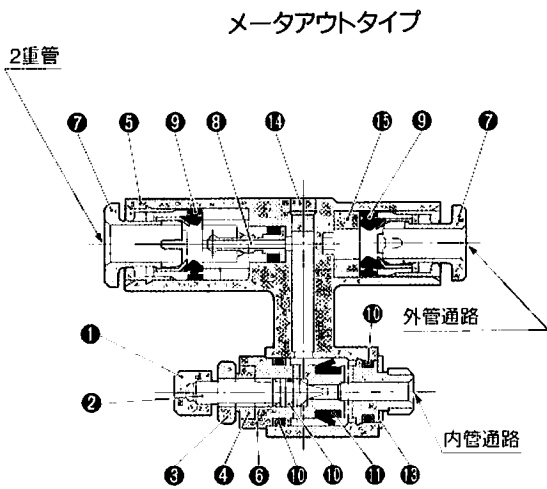
*オフセットタイプのスピコンAS1200W04-S23-TM5, AS1200W06-S04-TM5をご使用のとき、スピコンはAS1200F-M5-23をご使用ください。詳しくはP⑥をご参照ください。

構造図/パーツリスト

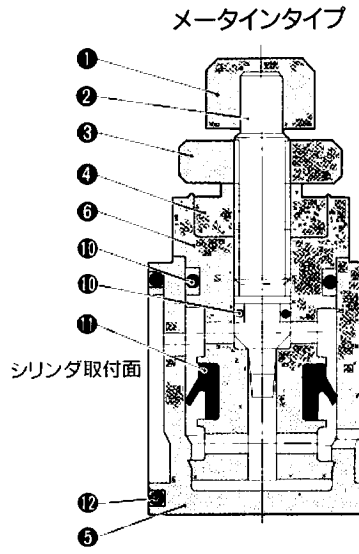
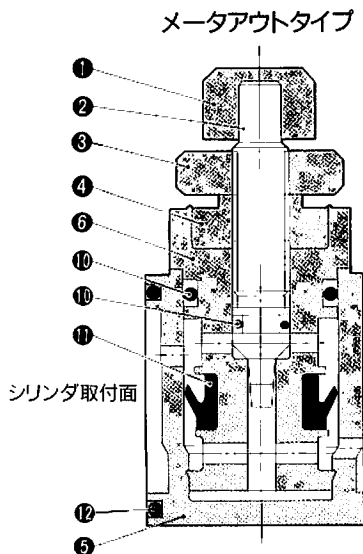
クロスタイプ



オフセットタイプ



スパーサタイプ



主要部品/パーツリスト

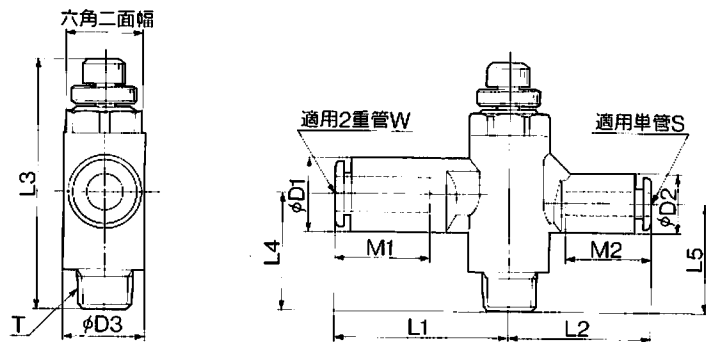
番号	部品名	材質	備考
①	ハンドル	黄銅	無電解ニッケルメッキ
②	ニードル	黄銅	無電解ニッケルメッキ
③	ロックナット	黄銅	無電解ニッケルメッキ
④	ニードルガイド	黄銅	無電解ニッケルメッキ
⑤	ボディA	PBT	
⑥	ボディB	黄銅	無電解ニッケルメッキ
⑦	カセットA sssy	—	
⑧	コネクタA sssy	—	
⑨	パッキン	NBR	
⑩	Oリング	NBR	
⑪	Uパッキン	NBR	
⑫	ガスケット	NBR	
⑬	ガスケット	—	M5タイプのみ
⑭	盲栓	黄銅	無電解ニッケルメッキ
⑮	スパーサ	黄銅	無電解ニッケルメッキ

*メータインタイプは黒色亜鉛クロメートとなります。

ワンタッチ2重管管継手付:スピードコントローラ

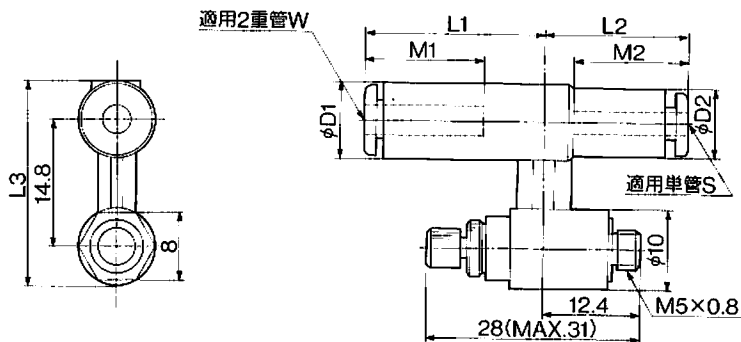
外形寸法図

クロスタイプ



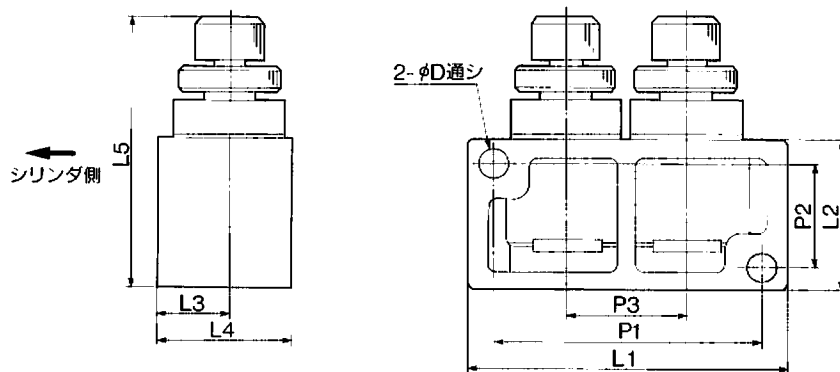
型式	適用2重管チューブ	適用単管チューブ外径(mm)	T	H	φD ₁	φD ₂	φD ₃	L ₁	L ₂	L ₃		L ₄	L ₅	M ₁	M ₂	重量 (gf)
	W	S								Max.	Min.					
AS1100W04-S23-TM5	TW04B	φ3.2	M5×0.8	8	10.4	9.6	10	27.6	22.8	36	33.2	14.3	12.4	17	15.5	13
AS1100W06-S04-TM5	TW06B	φ4	M5×0.8	8	13.2	10.4	10	29.2	23.3	36	33.2	14.3	12.4	18	16	15
AS2100W06-S04-T01-S			R(PT) 1/8	14			15	32.2	26.3	49.6	45.6	21.8	20.2			35
AS2100W09-S06-T01-S	TW09B	φ6	R(PT) 1/8	14	17.9	12.8	15	37.4	27.3	49.6	45.6	21.8	20.2	21.5	17	41
AS2100W09-S06-T02-S			R(PT) 1/4	17			19.2	39	29.6	57.5	53.5	27.3	26.4			66
AS3100W12-S08-T02-S	TW12B	φ8	R(PT) 1/4	21	21.7	15.2	24.5	45.5	35.4	65	61	29	30	23	18	107
AS3100W12-S08-T03-S			R(PT) 3/8	21			24.5	45.5	35.4	65	61	29	30			116

オフセットタイプ



型式	適用2重管チューブ	適用単管チューブ外径(mm)	φD ₁	φD ₂	L ₁	L ₂	L ₃	M ₁	M ₂	重量 (gf)
	W	S								
AS1200W04-S23-TM5	TW04B	φ3.2	10.4	9.6	24	18.8	25	17	15.5	11
AS1200W06-S04-TM5	TW06B	φ4	13.2	10.4	25.7	19.2	26.4	18	16	13

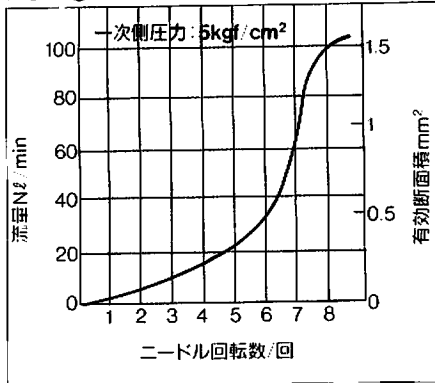
スペーサタイプ



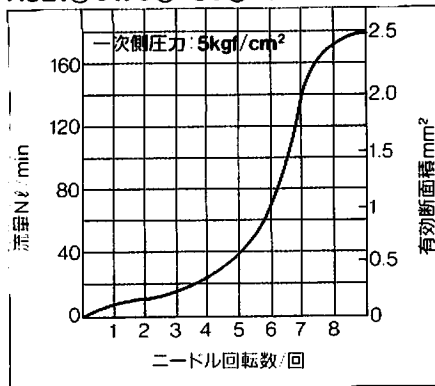
型式	L ₁	L ₂	L ₃	L ₄	L ₅		P ₁	P ₂	P ₃	D	付属ビス 2本	重量 (gf)
					Max.	Min.						
AS100WS	31.5	13	5.8	11	27.8	25	26.5	6	14	2.7	M2.5×0.45×19	14
AS200WS	37	18	8.4	15.6	36.5	32.5	31	12	14	3.3	M3×0.5×25.6	39
AS205WS	50	22.5	10.5	20	41.5	37.5	42.5	14.5	19	4.5	M4×0.7×32	74

流量特性

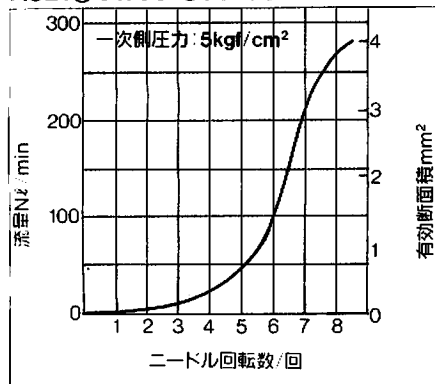
AS100〇WS
AS11〇〇W
AS12〇〇W



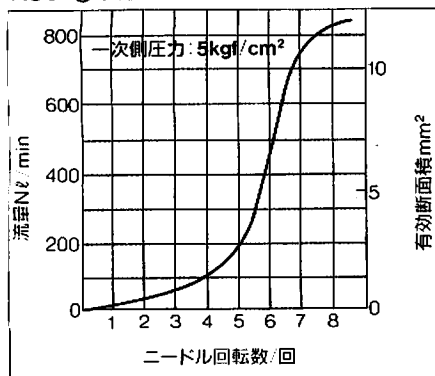
AS200〇WS
AS21〇〇W〇〇-S〇〇-T〇1



AS205〇WS
AS21〇〇W〇9-S〇6-T〇2

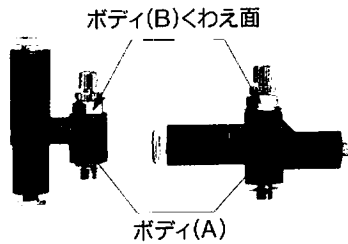


AS31〇〇W



取付・取外し方法

ボディBの六角2面幅を、スパナ又はモンキレンチでくわえ、取付取外しを行なってください。位置合わせの際は、ボディAを手で回転させてください。



調整方法

ニードル弁は、右回転で閉、左回転で開ですから、右に回転すればシリンダのスピードは遅くなり、左に回転すれば速くなります。調整後は、必ずロックナットを締めて固定してください。

取扱い上のご注意

①管継手のねじ込み適正トルクは表の通りです。目安としては、手締め後、工具で2~3回転に相当します。なお、ねじ込み過ぎによる破損にご注意ください。

型式	適正トルク kgf・cm ²	六角2面巾 mm	モンキレンチ の呼び mm
AS11〇〇W AS12〇〇W	手締め後 1/8回転	8	100
AS21〇〇W-01	70~90	14	150
AS21〇〇W-02	120~140	18	200
AS31〇〇W	220~240	21	200

②ねじ込み過ぎると、シール剤の外部へのはみ出し量が多くなります。はみ出したシール剤は除去してください。

③再使用について

- 通常2~3回の再使用が可能です。
- 取外した管継手に剝離し付着しているシール剤をエアブローなどで除去してから再使用してください。
- シール効果がなくなった場合には、シール剤の上からテープ状シールを巻いて再使用ください。(テープ状シール以外は不可)
- 位置決めが必要な場合などでは、ねじ込み後に戻すとシール不良となりますのでご注意ください。
- 保管は直射日光を避け、40°C以下の場所にしてください。

④ニードル弁は、密閉から8回転です。これ以上は回すことのないようにご注意ください。(抜け止め機構付)

⑤P15~P16の2重管管継手の取扱い上のご注意をご参照ください。



Compact Cylinder

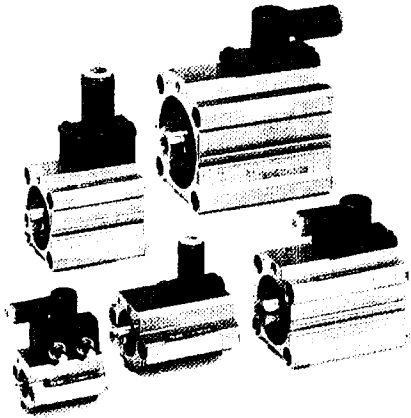


複動形／標準ストローク表

シリンダ内径 (mm)	標準ストローク (mm)
12	5, 10, 15, 20, 25, 30
16	
20	5, 10, 15, 20, 25, 30, 35, 40, 45, 50
25	
32	5, 10, 15, 20, 25, 30, 35, 40, 45, 50, 75, 100
40	
50	10, 15, 20, 25, 30, 35, 40, 45, 50, 75, 100
63	

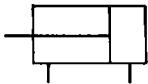
●中間ストロークの製作

55～100ストロークでの中間ストローク(55、60、65…)に関しては、5、10、15、20mm幅のスペーサを入れて製作します。(例)CQ2B50W-55DはCQ2B50W-75の内部に20mm幅スペーサを装着します。



JIS記号

複動形／片ロッド



標準仕様

使用流体	空気
保証耐圧力	15kgf/cm ² (1500kPa)
最高使用圧力	9.9kgf/cm ² (990kPa)
周囲および使用流体温度	5～60℃
給油	無給油
クッション	なし
ロッド先端ねじ	めねじ(標準)
ねじ公差	JIS 2級
ストローク長さの許容差	+10 0
支持形式	基本形
取付	通シ穴(標準)

取扱い上のご注意

- 取付時には、接続配管を十分フラッシングをして、シリンダ内部にゴミや切粉の入らないようにしてください。
- ピストンロッドへの荷重は、常に軸方向にかかる状態でご使用ください。
●シリンダ取付の際は、十分心出しをお願いします。
●ストップ的に使う場合は、直接ピストンロッドに横荷重が加わらないように、ガイド等を設けてください。
- ピストンロッド摺動部に傷や打こんをつけないようにご注意ください。ロッドバックインの損傷をまねき漏れの原因となります。
- 分解の際には、穴用C形止め輪をプライヤ(C形止め輪取付工具)を用いて取り外してください。

ボディオプション

名称	適用
ラバークッション	複動形のみ可能
ロッド先端おねじ	複動形

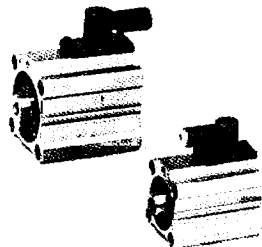
最低作動圧力

チューブ内径 (mm)	12	16	20	25	32	40	50	63
複動形(片ロッド)	0.7	0.7	0.5	0.5	0.5	0.5	0.5	0.5

(kgf/cm²)

型式表示方法

●シリンダストローク
ストロークについてはP④をご参照ください。



チューブ内径 ●

12	12mm
16	16mm
20	20mm
25	25mm
32	32mm
40	40mm
50	50mm
63	63mm

取付/通シ穴(標準) ●

●作動方式/複動形

●ボディオプション

無記号	標準
C	ラバークッション
M	ロッド先端おねじ

(下表をご参照ください)

		●標準品			
		○準標準			
ボディオプション/製作可能範囲		無記号	M	C	CM
作動方式	組み合わせ	片ロッド			
	無記号	M	C	CM	
複動形	φ12~φ25	●	●	●	○
	φ32~φ63	●	●	●	●

スタンダード形

CQ2B (20) W- (30) D (C)

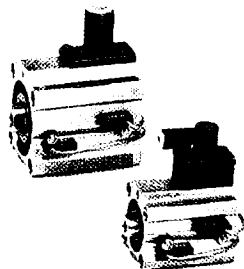
オートスイッチ付

CDQ2B (20) W- (30) D (C) - A71

オートスイッチ付 ●

2重管専用 ●

●オートスイッチ追記号
無記号 — 2ヶ付
S — 1ヶ付



●ボディオプション

注1) 無記号	標準(めねじ)
注2) C	ラバークッション
M	ロッド先端おねじ

注1) φ12の場合は必ずクッション付(C)としてください。
注2) ボディオプションの製作可能範囲については下表を参照ください。

		●標準品			
		○準標準			
ボディオプション/製作可能範囲		無記号	M	C	CM
作動方式	組み合わせ	片ロッド			
	無記号	M	C	CM	
複動形	φ12	—	—	●	●
	φ16~φ25	●	●	●	○
	φ32~φ63	●	●	●	●

●オートスイッチの種類

無記号	オートスイッチなし	
A71	D-A71	有接点 オートスイッチ
A72	D-A72	
A77	D-A77	
A79	D-A79	
A80	D-A80	
A71H	D-A71H	有接点 オートスイッチ (リード線横取出し形)
A72H	D-A72H	
A76H	D-A76H	
A77H	D-A77H	
A79H	D-A79H	
A80H	D-A80H	
F79	D-F79	無接点 オートスイッチ
J79	D-J79	
J79C	D-J79C	無接点 2色表示式オートスイッチ
F79W	D-F79W	
J79W	D-J79W	

*リード線長さ3mの場合には末尾に(L)を表示してください。例) A77L

部品番/スイッチ取付金具

チューブ内径(mm)	取付金具品番	備考	適用スイッチ
12・16・20・25	BQ-1	●スイッチ取付ビス (M3×0.5×8ℓ)	D-A7、A8型
		●四角ナット	D-A7OH、A80H型
32・40・50・63	BQ-2	●スイッチ取付ビス (M3×0.5×10ℓ)	D-A7OC、A80C型
		●スイッチスペーサ	D-F79、D-F79W型
		●スイッチ取付ナット	D-J79、D-J79W型
			D-J79C型

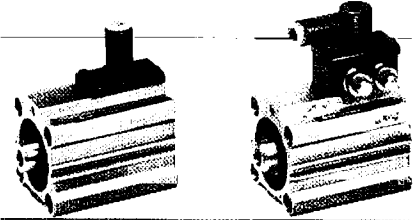
※管継手付、スピードコントローラ付の場合はCQ2本体の品番と管継手スピードコントローラの品番を併記してください。詳しい品番はP④の適用管継手、スピードコントローラをご参照ください。

(例) CQ2B16W-10D
KWH04-Q11.....1ヶ
CQ2B32W-40D
KWH06-Q22.....1ヶ
AS2000WS.....1ヶ

2重管専用薄形シリンダ：CQ2シリーズ

適用管継手およびスピードコントローラ

スタンダード形

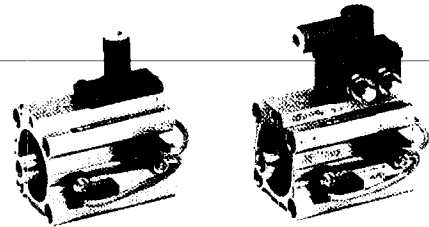


内径mm \ ストロークmm	5	10	15	20	25	30	35	40	45	50	75	100
12												
16	管継手注1) KWH04-Q11 KWH06-Q11 KWL04-Q11 KWL06-Q11		管継手 注2) スピードコントローラ AS1000WS AS1001WS									
20												
25												
32	管継手注1) KWH06-Q21 KWH09-Q21 KWL06-Q21 KWL09-Q21		管継手 注2) スピードコントローラ KWH06-Q22 KWH09-Q22+AS2000WS KWL06-Q22 AS2001WS KWL09-Q22									
40												
50	管継手注1) KWH09-Q31 KWH12-Q31 KWL09-Q31 KWL12-Q31		管継手 注2) スピードコントローラ KWH09-Q32 KWH12-Q32 +AS2050WS KWL09-Q32 AS2051WS KWL12-Q32									
63												

注1)スピードコントローラは使用できません。

注2)管継手のみの使用も可能です。

オートスイッチ付



内径mm \ ストロークmm	5	10	15	20	25	30	35	40	45	50	75	100
12												
16	管継手 注1) スピードコントローラ		KWH04-Q12 KWH06-Q12+AS1000WS KWL04-Q12 AS1001WS KWL06-Q12									
20												
25												
32			管継手 注1) スピードコントローラ KWH06-Q22 KWH09-Q22+AS2000WS KWL06-Q22 AS2001WS KWL09-Q22									
40												
50			管継手 注1) スピードコントローラ KWH09-Q32 KWH12-Q32 +AS2050WS KWL09-Q32 AS2051WS KWL12-Q32									
63												

注1)管継手のみの使用も可能です。

適用オートスイッチ型式/有接点タイプ仕様

取付方法	スイッチ品番	負荷電圧	負荷電流	用途	インジケータランプ
レール取付	D-A71・A71H	AC100V	5~20mA	リレー・シーケンスコントローラ	有
	D-A72・A72H	AC200V	5~10mA	リレー・シーケンスコントローラ	
	D-A76H	DC4~8V	20mA	IC回路	
	D-A77・A77H	DC24V	5~22mA	シーケンスコントローラ	無
	D-A79・A79H	DC24V	23~40mA	リレー	
	D-A80・A80H	AC・DC24V以下 AC・DC48V AC・DC100V	50mA	リレー・IC回路・シーケンスコントローラ	
40mA					
20mA					

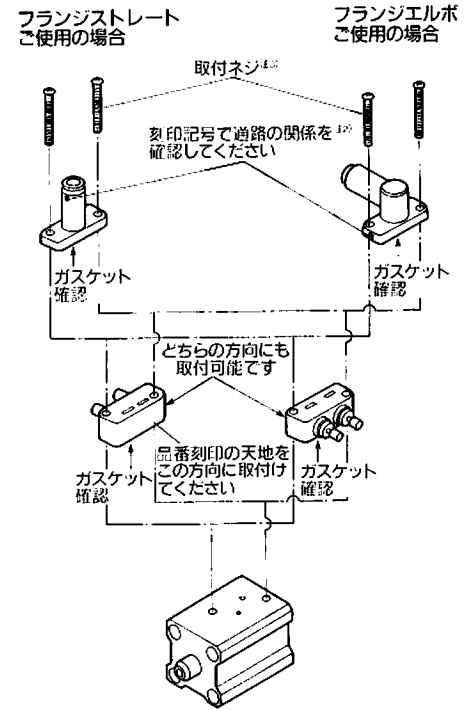
*詳しくは、オートスイッチガイドCAT. ⑨ S20-35をご参照ください。

適用オートスイッチ型式/無接点タイプ仕様

取付方法	スイッチ品番	電源電圧	負荷電圧 負荷電流	用途	インジケータランプ
レール取付	D-F79	DC5・12・24V	DC28V以下 150mA以下	IC回路・リレー・シーケンスコントローラ	有
	D-J79	—	DC24V (DC10~28V) 5~150mA	DC24Vリレー・シーケンスコントローラ	
	D-F79W	DC12・24V	DC28V以下 80mA以下	IC回路・DCリレー・シーケンスコントローラ	
	D-J79W	—	DC24V (DC10~26V) 6~40mA	DC24Vリレー・シーケンスコントローラ	

*詳しくは、オートスイッチガイドCAT. ⑨ S20-45をご参照ください。

取付上のご注意

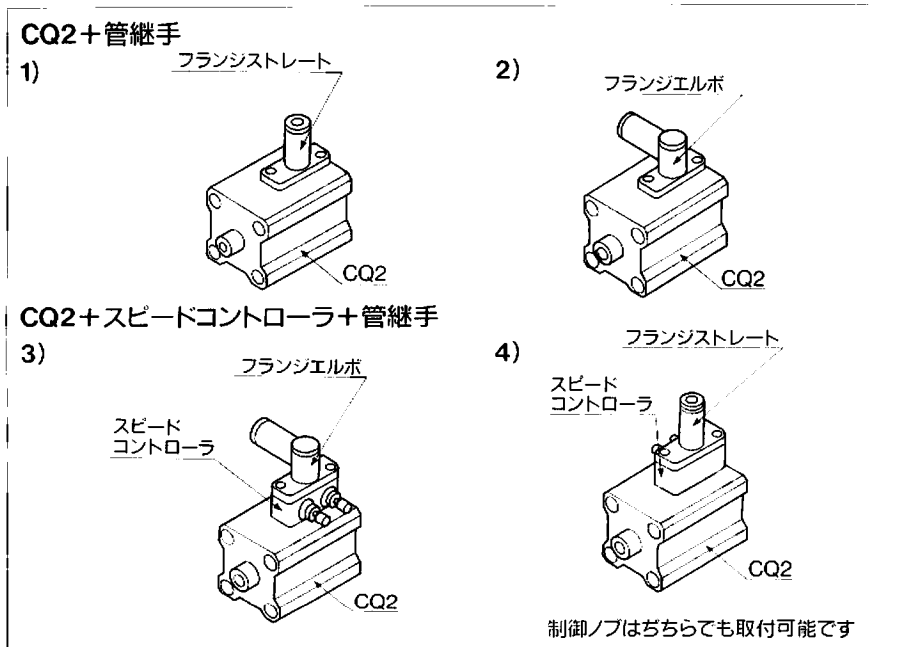


- 注1) ガスケットが正常に付いているか確認してから取付けてください。
- 注2) 詳しくは2重管システム通路変換方法をご参照ください。
- 注3) 取付ねじの締付トルクは下表の数値以下としてください。また2本のねじは均等に締め付けてください。

チューブ内径(mm)	締付トルク(kgf・cm)
12~25	3.2
32~40	6
50~63	14

2重管管継手、スピードコントローラの取付

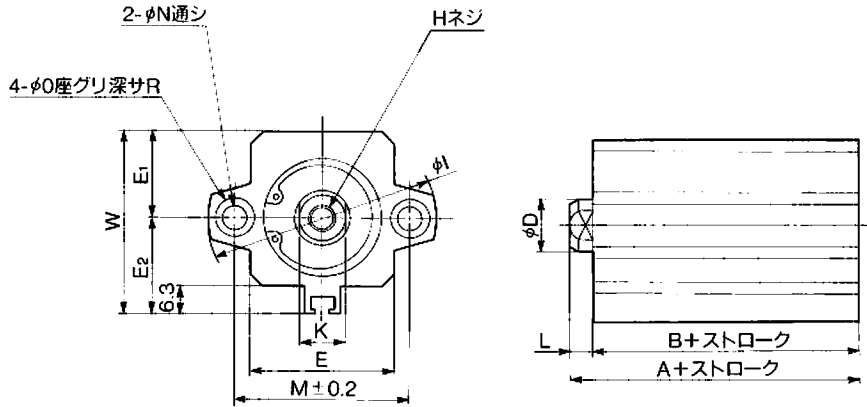
4つのアプリケーションが可能です。ご使用条件に合わせた取付をお選びください。



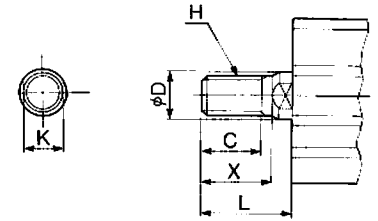
2重管専用薄形シリンダ:CQ2シリーズ

φ12~φ25 複動形/片ロッド

基本体



ロッド先端おねじ



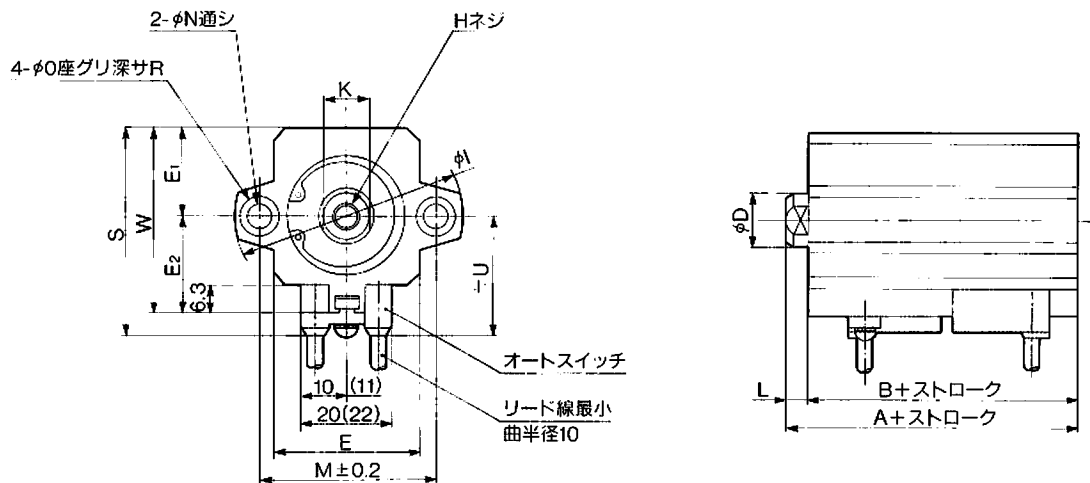
ロッド先端おねじの場合

チューブ内径 (mm)	C	X	φD	H	L	K
12	9	10.5	6	M5×0.8	14	5
16	10	12	8	M6×1.0	15.5	6
20	12	14	10	M8×1.25	18.5	8
25	15	17.5	12	M10×1.25	22.5	10

基本体

チューブ内径 (mm)	標準ストローク範囲 (mm)	A	B	φD	E	E ₁	E ₂	H	φI	K	L	M	φN	φO	R	W
12	5~30	20.5	17	6	23	13	14	M3×0.5深サ6	32	5	3.5	22	3.5	6.5	3.5	27
16	5~30	22	18.5	8	26	15	17	M4×0.7深サ8	38	6	3.5	28	3.5	6.5	3.5	32
20	5~50	24	19.5	10	30	17	19	M5×0.8深サ7	47	8	4.5	36	5.5	9	7	36
25	5~50	27.5	22.5	12	33	19.5	22	M6×1.0深サ12	52	10	5	40	5.5	9	7	41.5

オートスイッチ付



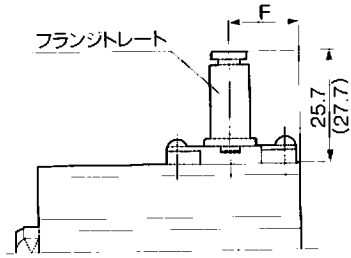
オートスイッチ付 (A、B、S、U以外の寸法は、基本体と同じです。)

チューブ内径 (mm)	標準ストローク範囲 (mm)	A	B	S	U
12	5~30	31.5	28	32.5	19.5
16	5~30	34	30.5	37.5	22.5
20	5~50	36	31.5	41.5	24.5
25	5~50	37.5	32.5	47	27.5

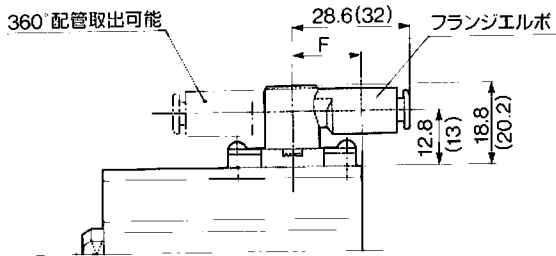
* 上図は有接点オートスイッチD-A7・A8型の場合です。

()内数値は無接点オートスイッチまたは有接点オートスイッチD-A7OH、A80Hの場合です。

管継手付



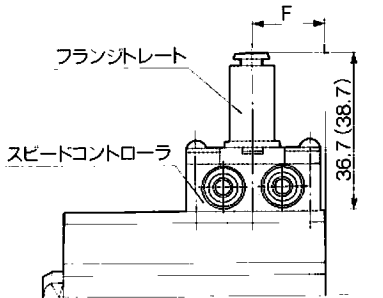
フランジストレート



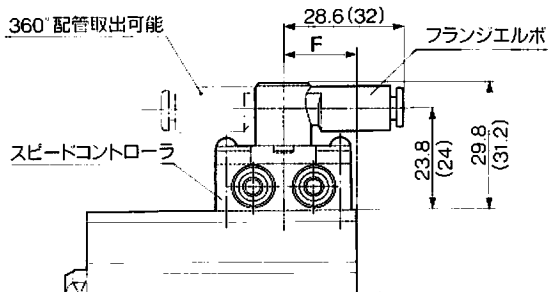
フランジエルボ

※ ()内数値はKWH06, KWL06の場合の寸法です。

スピードコントローラ付



フランジストレート+スピードコントローラ



フランジエルボ+スピードコントローラ

()内数値はKWH06, KWL06の場合の寸法です。

スタンダード形の場合

チューブ内径 (mm)	F	
	5.10st	15st以上
12	11	16
16	11.25	16.25
20	11.25	16.25
25	11.75	16.75

オートスイッチ付の場合

チューブ内径(mm)	F
12	16.75
16	17.75
20	16.25
25	16.75

適用管継手

型式	ストローク	適用管継手	
		フランジストレート	フランジエルボ
スタンダード	5.10st	KWH04-Q11 KWH06-Q11	KWL04-Q11 KWL06-Q11
	15st以上	KWH04-Q12 KWH06-Q12	KWL04-Q12 KWL06-Q12
オートスイッチ付	全ストローク	KWH04-Q12 KWH06-Q12	KWL04-Q12 KWL06-Q12

スタンダード形の場合

チューブ内径 (mm)	F
	15st以上
12	16
16	16.25
20	16.25
25	16.75

オートスイッチ付の場合

チューブ内径(mm)	F
12	16.75
16	17.75
20	16.25
25	16.75

適用スピードコントローラ

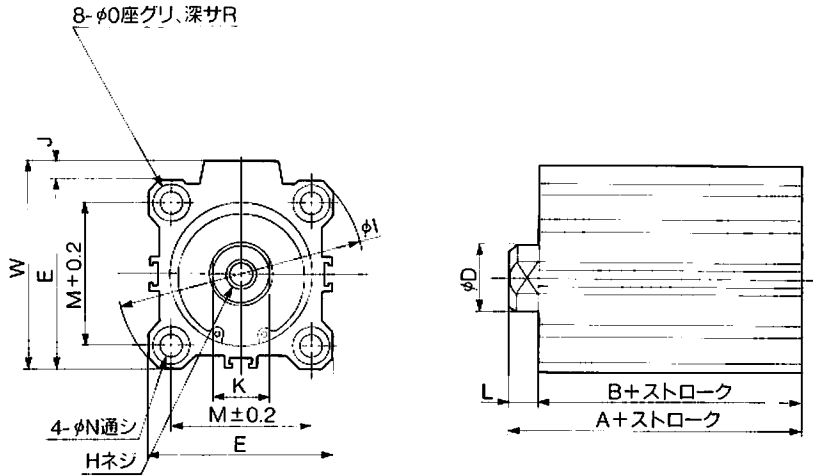
型式	ストローク	適用 スピードコントローラ
スタンダード	※15st以上	AS1000WS(メータアウト) AS1001WS(メータイン)
オートスイッチ付	全ストローク	AS1000WS(メータアウト) AS1001WS(メータイン)

注)スタンダード形の5,10ストロークには、スピードコントローラの取付はできません。

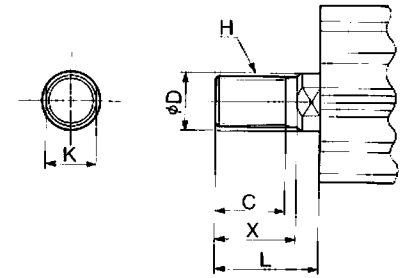
2重管専用薄形シリンダ:CQ2シリーズ

φ32、φ40 複動形/片ロッド

基本体



ロッド先端おねじ



ロッド先端おねじの場合

チューブ内径 (mm)	C	X	φD	H	L	K
32	20.5	23.5	16	M14×15	28.5	14
40						

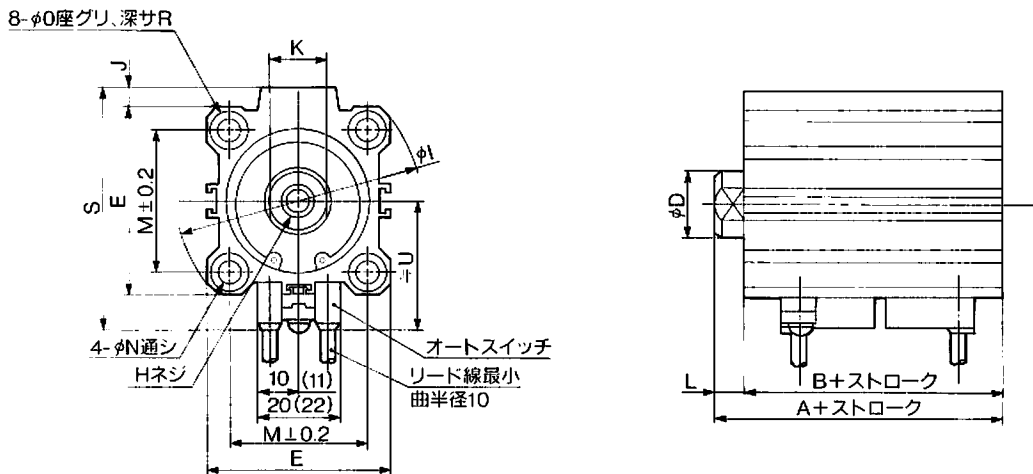
基本体

チューブ内径 (mm)	標準ストローク範囲 (mm)	A	B	φD	E	H	φ1	J	K	L	M	φN	φO	R	W
32	5~50	30	23	16	45	M8×1.25深サ13	60	4.5	14	7	34	5.5	9	7	49.5
40	5~50	36.5	29.5	16	52	M8×1.25深サ13	69	5	14	7	40	5.5	9	7	57

ロングストロークの場合

チューブ内径 (mm)	製作ストローク	A	B
32	75, 100	40	33
40	75, 100	46.5	39.5

オートスイッチ付



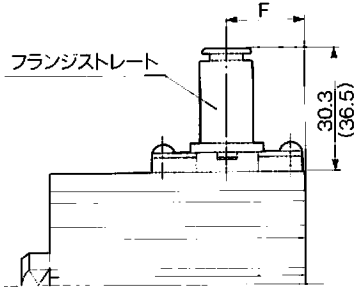
オートスイッチ付 (A, B, S, U以外の寸法は、基本体に同じです。)

チューブ内径 (mm)	標準ストローク範囲 (mm)	A	B	S	U
32	5~100	40	33	58.5	31.5
40	5~100	46.5	39.5	66	35

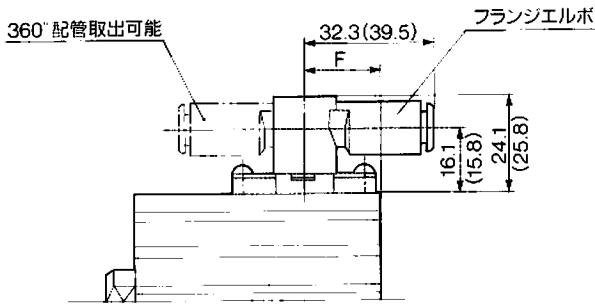
*上図は有接点オートスイッチD-A7・A8型の場合です。

()内数値は無接点オートスイッチまたは有接点オートスイッチD-A7OH, A80Hの場合です。

管継手付



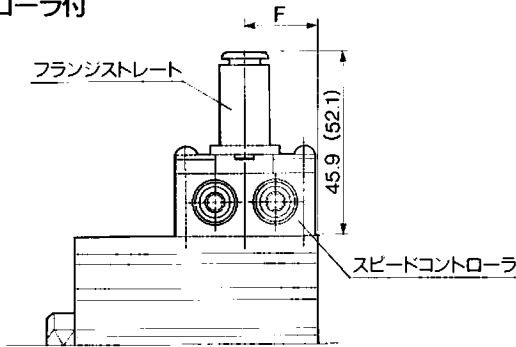
フランジストレート



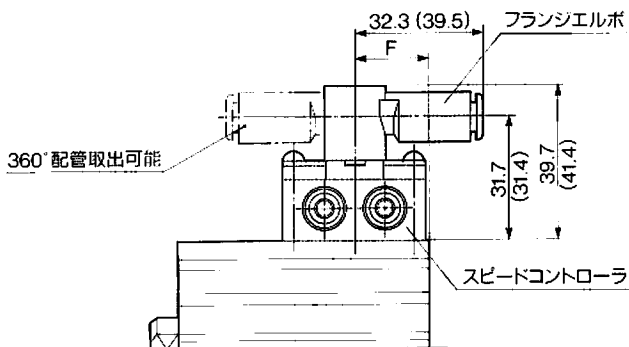
フランジエルボ

* () 内数値はKWH09, KWL09の場合の寸法です。

スピードコントローラ付



フランジストレート+スピードコントローラ



フランジエルボ+スピードコントローラ

* () 内数値はKWH09, KWL09の場合の寸法です。

スタンダード形の場合

チューブ内径 (mm)	F	
	5.10st	15st以上
32	14	19
40	15.5	20.5

オートスイッチ付の場合

チューブ内径(mm)	F
32	19
40	20.5

適用管継手

型式	ストローク	適用管継手	
		フランジストレート	フランジエルボ
スタンダード形	5.10st	KWH06-Q21 KWH09-Q21	KWL06-Q21 KWL09-Q21
	15st以上	KWH06-Q22 KWH09-Q22	KWL06-Q22 KWL09-Q22
オートスイッチ付	全ストローク	KWH06-Q22 KWH09-Q22	KWL06-Q22 KWL09-Q22

スタンダード形の場合

チューブ内径 (mm)	F	
	15st以上	
32	19	
40	20.5	

オートスイッチ付の場合

チューブ内径(mm)	F
32	19
40	20.5

適用スピードコントローラ

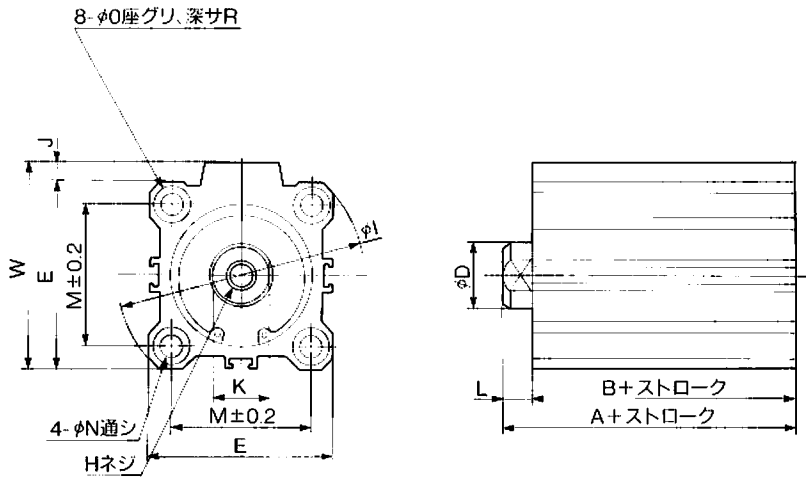
型式	ストローク	適用 スピードコントローラ
スタンダード形	15st以上	AS2000WS(メータアウト) AS2001WS(メータイン)
オートスイッチ付	全ストローク	AS2000WS(メータアウト) AS2001WS(メータイン)

注) スタンダード形の5, 10ストロークには、スピードコントローラの取付はできません。

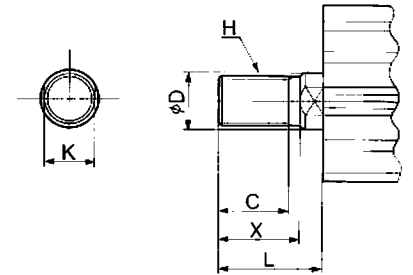
2重管専用薄形シリンダ:CQ2シリーズ

φ50、φ63 複動形/片ロッド

基本体



ロッド先端おねじ



ロッド先端おねじの場合

チューブ内径 (mm)	C	X	φD	H	L	K
50	26	28.5	20	M18×1.5	33.5	17
63						

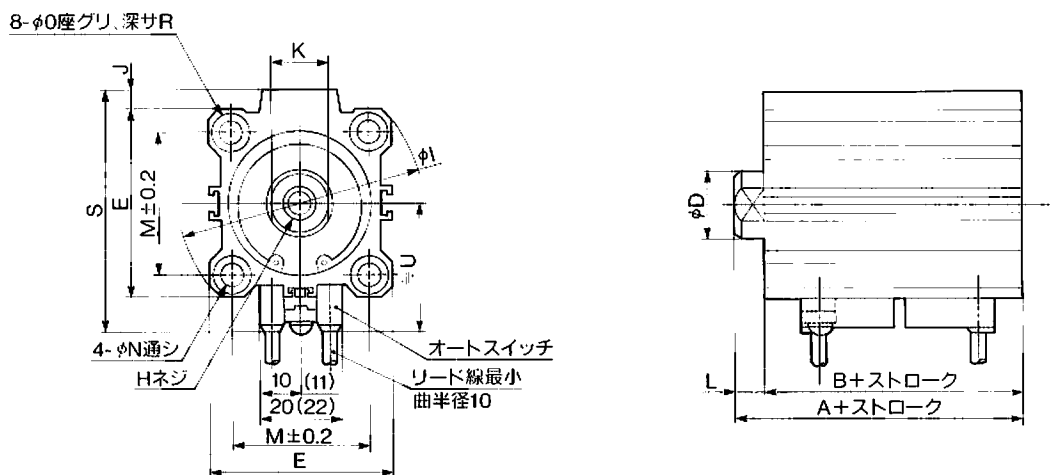
基本体

チューブ内径 (mm)	標準ストローク範囲 (mm)	A	B	φD	E	H	φ1	J	K	L	M	φN	φO	R	W
50	10~50	38.5	30.5	20	64	M10×1.5深サ15	86	7	17	8	50	6.6	11	8	71
63	10~50	44	36	20	77	M10×1.5深サ15	103	7	17	8	60	9	14	10.5	84

ロングストロークの場合

チューブ内径 (mm)	製作ストローク	A	B
50	75,100	48.5	40.5
63	75,100	54	46

オートスイッチ付



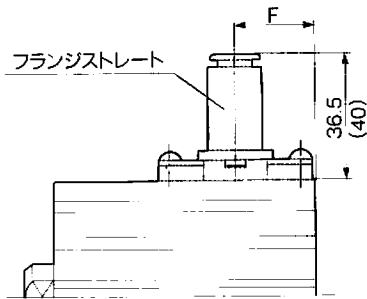
オートスイッチ付 (A、B、S、U以外の寸法は、基本体に同じです。)

チューブ内径 (mm)	標準ストローク範囲 (mm)	A	B	S	U
50	10~100	48.5	40.5	80	41
63	10~100	54	46	93	47.5

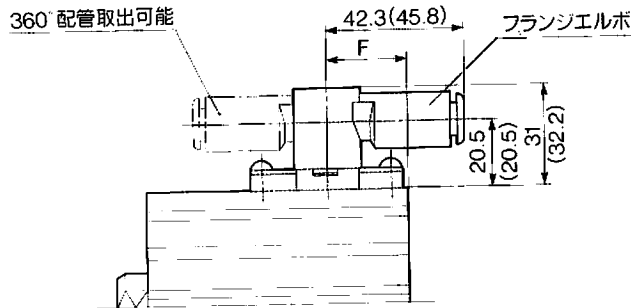
*上図は有接点オートスイッチD-A7・A8型の場合です。

()内数値は無接点オートスイッチまたは有接点オートスイッチD-A7OH、A80Hの場合です。

管継手付



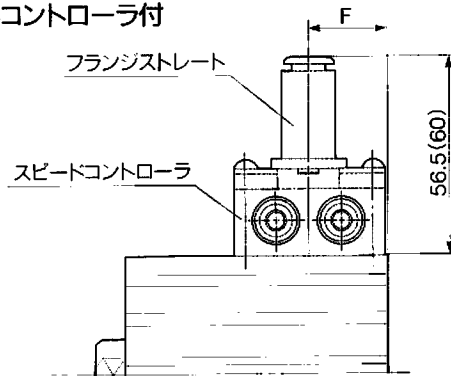
フランジストレート



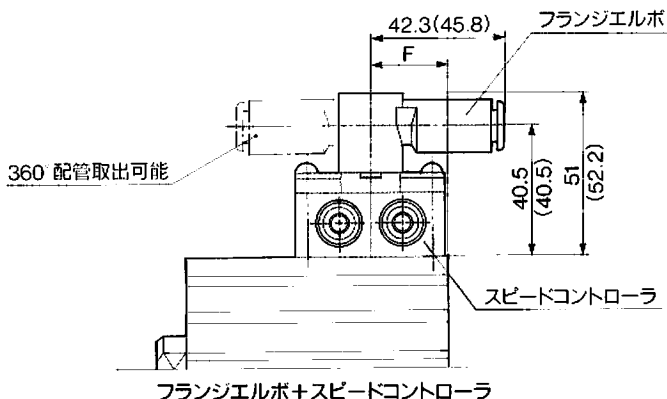
フランジエルボ

※ ()内数値はKWH12、KWL12の場合の寸法です。

スピードコントローラ付



フランジストレート+スピードコントローラ



フランジエルボ+スピードコントローラ

※ ()内数値はKWH12、KWL12の場合の寸法です。

スタンダード形の場合

チューブ内径 (mm)	F	
	10.15st	20st以上
50	20.25	25.25
63	23.25	28.25

オートスイッチ付の場合

チューブ内径(mm)	F
50	25.25
63	28.25

適用管継手

型式	ストローク	適用管継手	
		フランジストレート	フランジエルボ
スタンダード形	10.15st	KWH09-Q31 KWH12-Q31	KWL09-Q31 KWL12-Q31
	20st以上	KWH09-Q32 KWH12-Q32	KWL09-Q32 KWL12-Q32
オートスイッチ付	全ストローク	KWH09-Q32 KWH12-Q32	KWL09-Q32 KWL12-Q32

スタンダード形の場合

チューブ内径 (mm)	F	
	20st以上	
50	25.25	
63	28.25	

オートスイッチ付の場合

チューブ内径(mm)	F
50	25.25
63	28.25

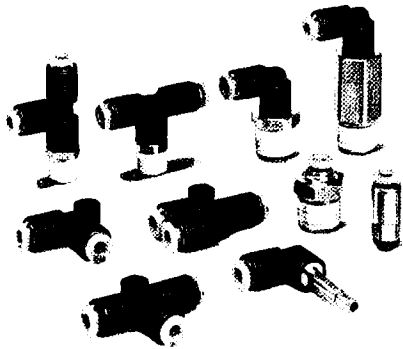
適用スピードコントローラ

型式	ストローク	適用 スピードコントローラ
スタンダード形	20st以上	AS2050WS (メータアウト) AS2051WS (メータイン)
オートスイッチ付	全ストローク	AS2050WS (メータアウト) AS2051WS (メータイン)

注) スタンダード形の10、15ストロークには、スピードコントローラの取付はできません。

関連商品 / φ3.2単管用管継手、チューブ&スピードコントローラ

ワンタッチ管継手



型式表示方法

KQ (L) 23 - (01) (S)

ワンタッチ
管継手

●シール付
S シール付
かたLM5を除く

機種	
H	*ハーフユニオン ストレート
L	*エルボユニオン エルボ ストリートエルボ レジューサエルボ
W	*ロングエルボユニオン
T	*両口チースユニオン チース
Y	*サービスタイプユニオン ユニオンワイ
U	ブランチユニオンワイ *ブランチ
R	レジューサ
E	隔壁用ユニオン 隔壁用メスユニオン
P	プラグ

●管接続口径/接続チューブ外径		
	記号	サイズ
ねじ 接続	M5	M5×0.8
	01	R(PT) 1/8
	02	R(PT) 1/4 Rc(PT) 1/4
チューブ 接続	00	同径チューブ
	04	φ4 レジューサ
	99	同径ロッド

●適用チューブ外径

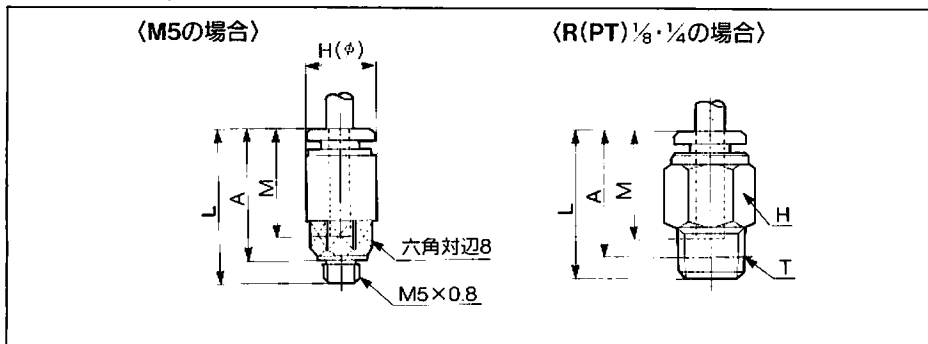
23 φ3.18
(φ1/8)

*シール付

仕様

詳しくは、空気圧配管用継手&チューブCAT. 50のP. 2をご参照ください。

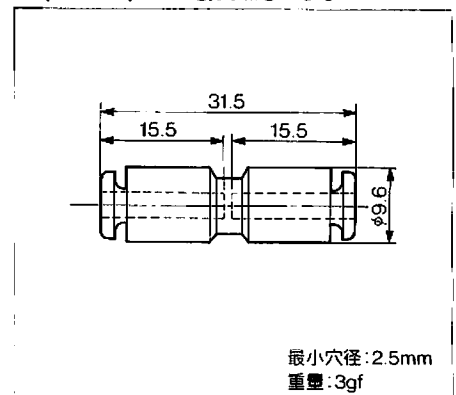
ハーフユニオン: KQH



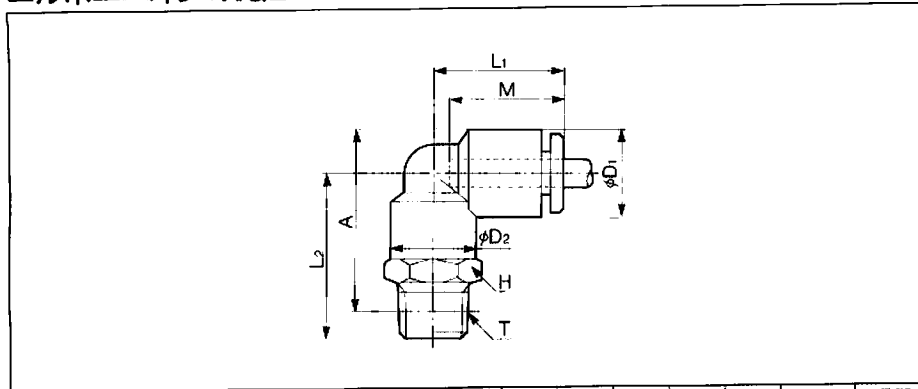
適用チューブ 外径mm	型式	T R(PT)	H	L	注1) A	M	最小 穴径	重量 gf
φ3.2(1/8)	KQH23-M5	M5×0.8	φ8.7	22.5	20	15.5	2.3	5
	KQH23-01S	1/8	10	22	18		2.5	9
	KQH23-02S	1/4	14	21	15		2.5	16

注1) R(PT)ねじねじ込み後の参考寸法

ストレート: KQH23-00



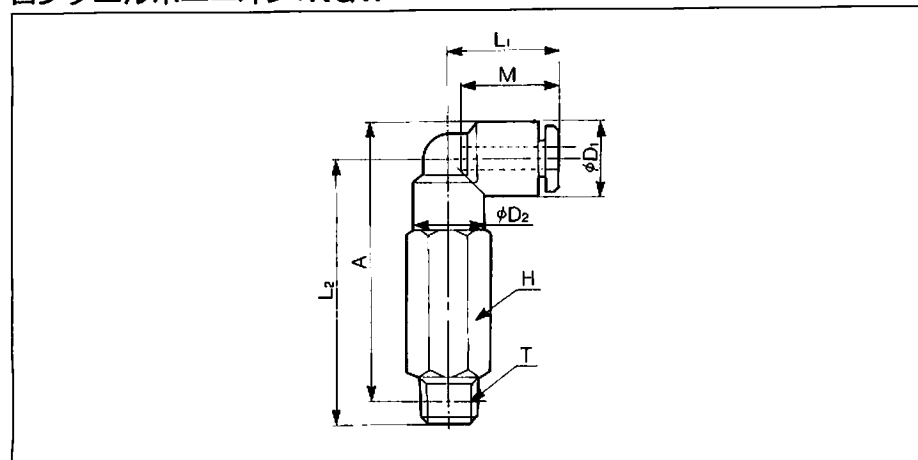
エルボユニオン: KQL



適用チューブ 外径	型式	T R(PT)	H	φD ₁	φD ₂	L ₁	L ₂	A ^{注1)}	M	最小 穴径	重量 gf		
φ3.2 (1/8)	KQL23-M5	M5×0.8	8	9.6	10	17.5	15	16	15.5	2.5	6		
	KQL23-01S	1/8	10								21.5	22.5	8
	KQL23-02S	1/4	14								25.5	24.5	18

注1) R(PT)ねじねじ込み後の参考寸法

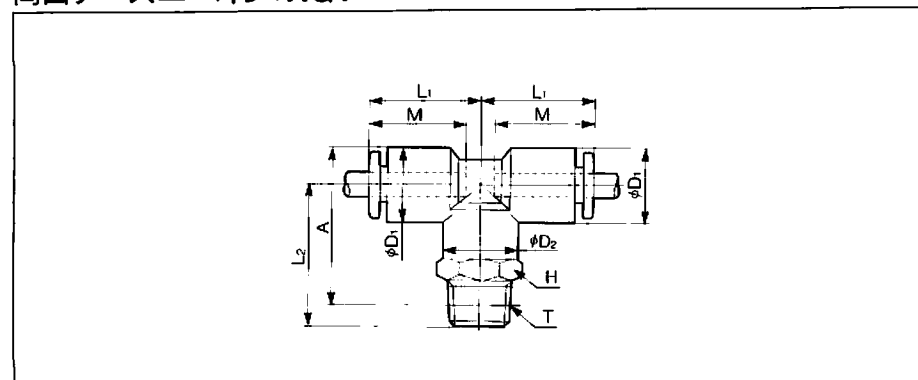
ロングエルボユニオン: KQW



適用チューブ 外径	型式	T R(PT)	H	φD ₁	φD ₂	L ₁	L ₂	A ^{注1)}	M	最小 穴径	重量 gf
φ3.2 (1/8)	KQW23-01S	1/8	10	9.6	10	17.5	37	38	15.5	2.5	19
	KQW23-02S	1/4	14								43

注1) R(PT)ねじねじ込み後の参考寸法

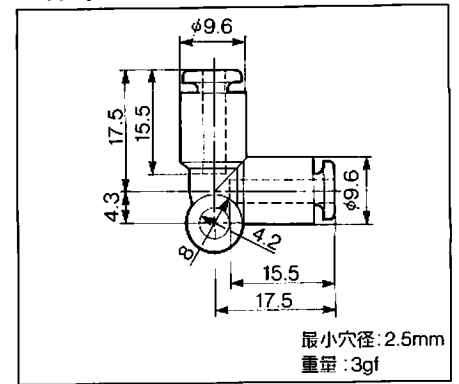
両口チーズユニオン: KQT



適用チューブ 外径	型式	T R(PT)	H	φD ₁	φD ₂	L ₁	L ₂	A ^{注1)}	M	最小 穴径	重量 gf		
φ3.2 (1/8)	KQT23-M5	M5×0.8	8	9.6	10	17.5	15	16	15.5	2.5	8		
	KQT23-01S	1/8	10								21.5	22.5	10
	KQT23-02S	1/4	14								25.5	24.5	20

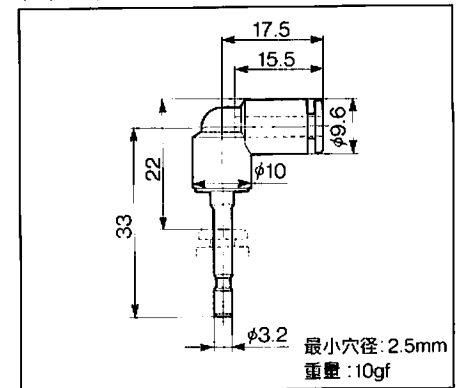
注1) R(PT)ねじねじ込み後の参考寸法

エルボ: KQL23-00



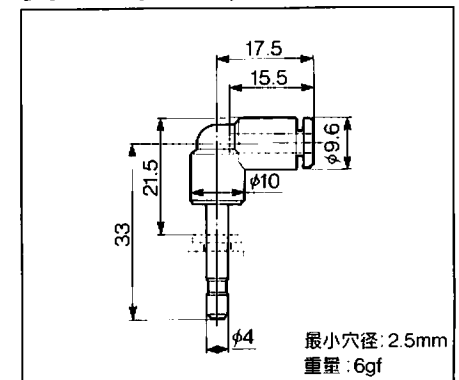
最小穴径: 2.5mm
重量: 3gf

ブランチユニオンワイ: KQU23-99



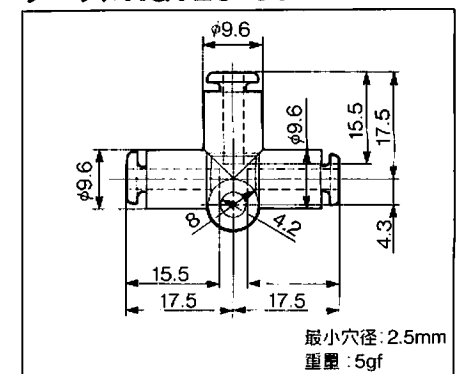
最小穴径: 2.5mm
重量: 10gf

レジャーサエルボ: KQL23-04



最小穴径: 2.5mm
重量: 6gf

チーズ: KQT23-00

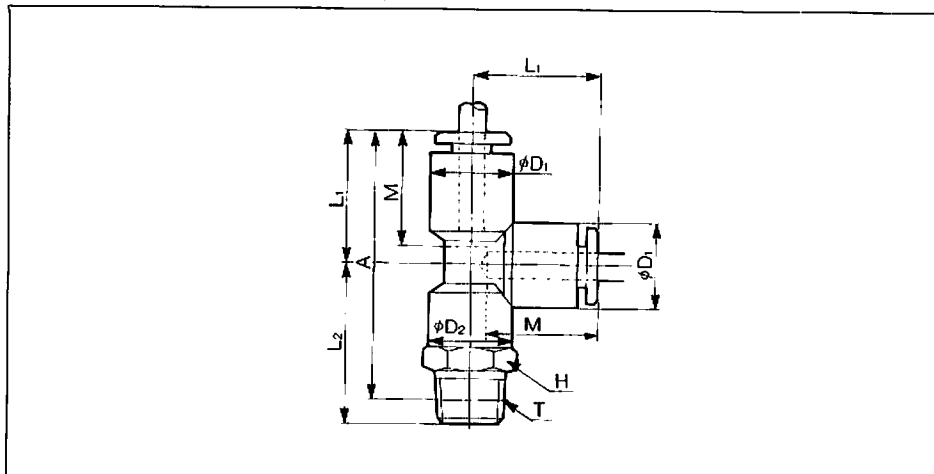


最小穴径: 2.5mm
重量: 5gf

関連商品

関連商品/ワンタッチ管継手

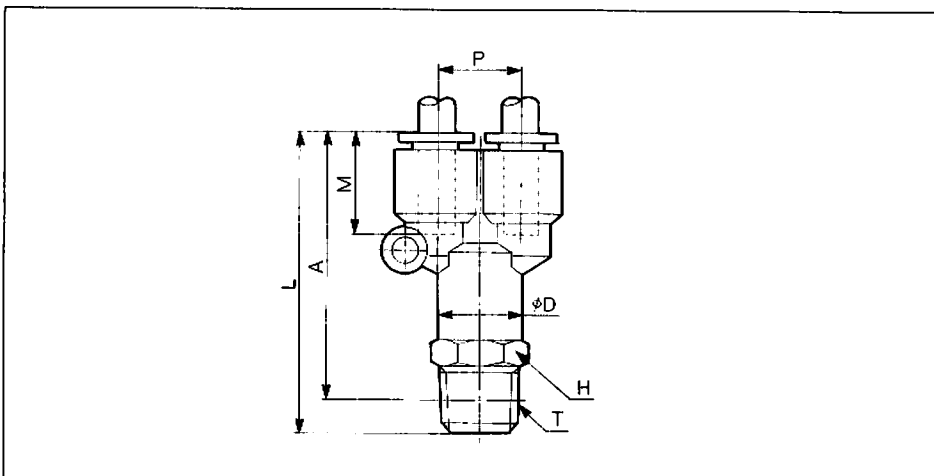
サービステーブユニオン: KQY



適用チューブ 外径	型式	T R(PT)	H	φD ₁	φD ₂	L ₁	L ₂	A ^{注1)}	M	最小 穴径	重量 gf
φ3.2 ($\frac{1}{8}$)	KQY23-M5	M5×0.8	8	9.6	8	17.5	15	29	15.5	2.5	8
	KQY23-01S	$\frac{1}{8}$	10		10	21.5	35	10			
	KQY23-02S	$\frac{1}{4}$	14		10	25.5	37	20			

注1) R(PT)ねじねじ込み後の参考寸法

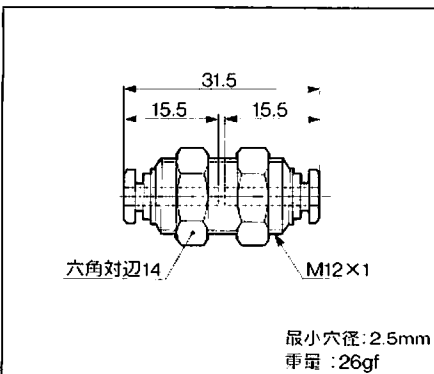
ブランチ: KQU



適用チューブ 外径	型式	T R(PT)	H	φD	L	P	A ^{注1)}	M	最小 穴径	重量 gf
φ3.2 ($\frac{1}{8}$)	KQU23-01S	$\frac{1}{8}$	11	9.6	40.5	9.6	36.5	15.5	2.5	14
	KQU23-02S	$\frac{1}{4}$	14		44.5		38.5			14

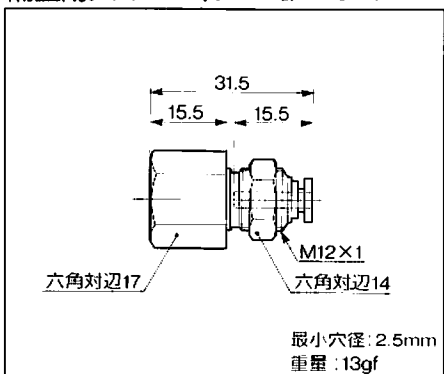
注1) R(PT)ねじねじ込み後の参考寸法

隔壁用ユニオン: KQE23-00



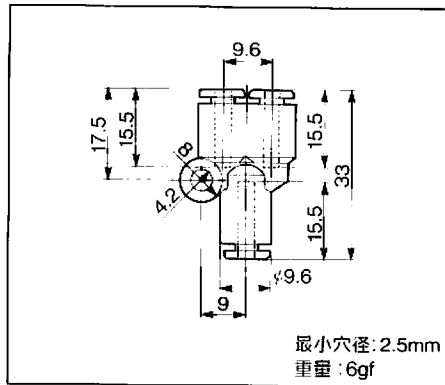
最小穴径: 2.5mm
重量: 26gf

隔壁用メスユニオン: KQE23-02



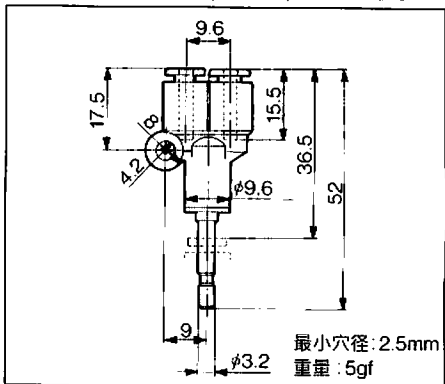
最小穴径: 2.5mm
重量: 13gf

ユニオンワイ: KQU23-00



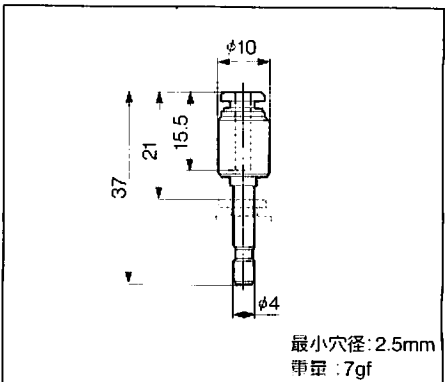
最小穴径: 2.5mm
重量: 6gf

ストリートエルボ: KQL23-99



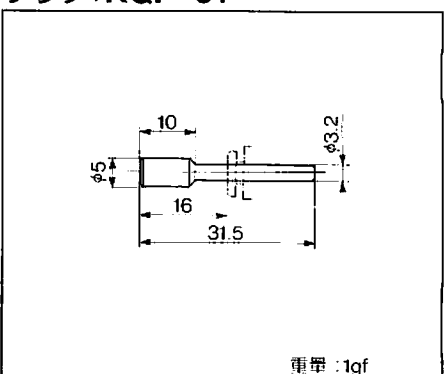
最小穴径: 2.5mm
重量: 5gf

レジャーサ: KQR23-04



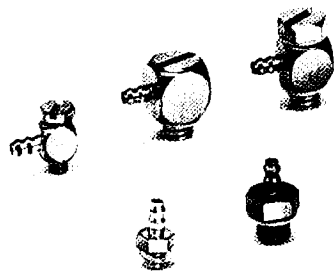
最小穴径: 2.5mm
重量: 7gf

プラグ: KQP-01

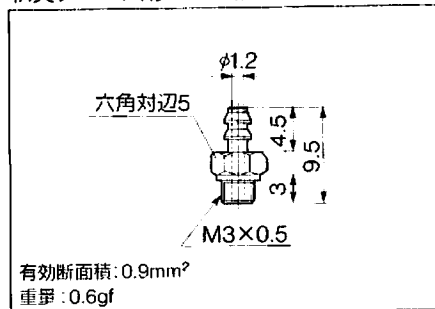


重量: 1gf

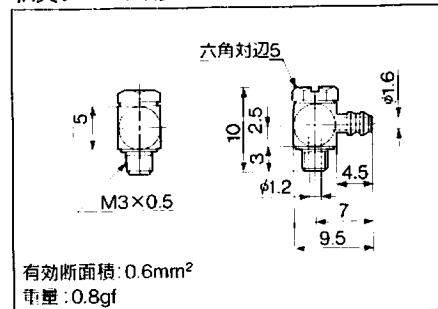
ミニチュア管継手



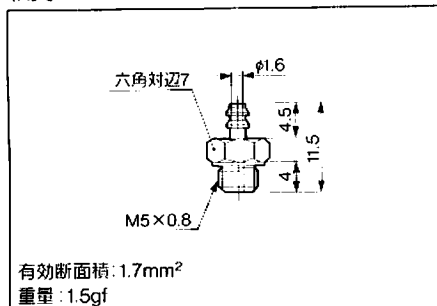
軟質チューブ用バーブ継手: M-3AU-3



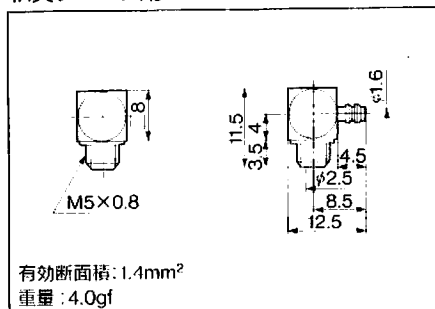
軟質チューブ用バーブエルボ: M-3ALU-3



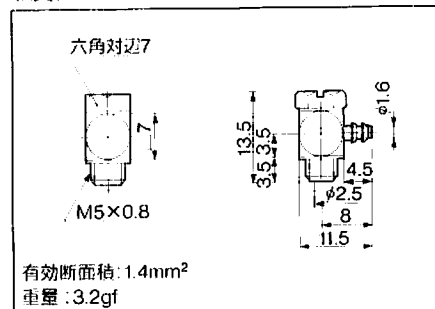
軟質チューブ用バーブ継手: M-5AU-3



軟質チューブ用バーブエルボ: M-5ALU-3



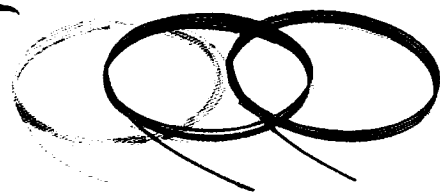
軟質チューブ用バーブエルボ: M-5ALHU-3



仕様

詳しくは、空気圧配管用継手&チューブCAT. ⑤50のP. ⑩~P. ⑪をご参照ください。

チューブ



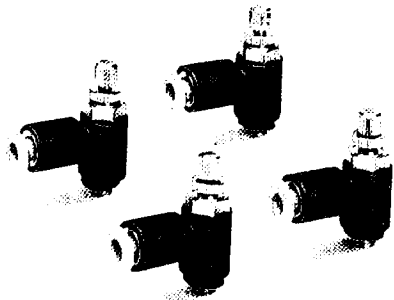
仕様	ナイロンチューブ		ソフトナイロンチューブ		ポリウレタンチューブ	
	TIA01B -20	TIA01W -20	TISA01B -20	TISA01W -20	TIUB01B -20	TIUB01BU -20
チューブ外径 mm	3.18 (1/8)					
チューブ内径 mm	2.18		2.18		2	
最高使用圧力 kgf/cm ² / kPa	9.9 / 990		6 / 600		5 / 500	
最小曲げ半径 mm	15 ^{注1)}		12 ^{注1)}		10 ^{注2)}	
使用温度 °C	-20 ~ +60					
材質	ナイロン12		ナイロン12		ポリウレタン	
色	黒	白	黒	白	黒	青
1巻長さ m	20					

注1) 温度20°Cで外径変化率が10%以下である値を示します。
注2) 温度20°Cで折れ曲がる時の値を示します。

仕様

詳しくは、インチサイズワンタッチ管継手&チューブCAT. ⑦S50-4のP. ⑨、P. ⑩をご参照ください。

スピードコントローラ



仕様

保証耐圧力	10.5kgf/cm ² {1,050kPa}
最高使用圧力	7kgf/cm ² {700kPa}
最低使用圧力	1kgf/cm ² {100kPa}
周囲温度及び使用流体温度	5~60°C
ニードル回転数	8回転
※1) 適用チューブ材質	ナイロン、ソフトナイロン、ポリウレタン

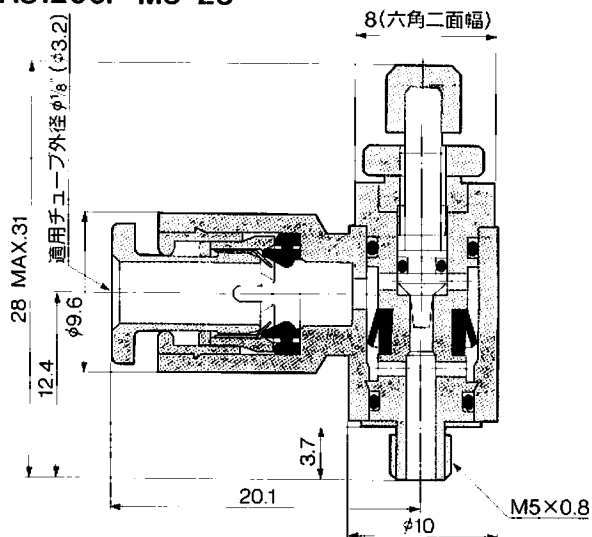
注1) ソフトナイロン・ポリウレタンは最高使用圧力にご注意ください。(空気圧配管用継手&チューブCAT ⑤50を
ご参照ください)

流量・有効断面積

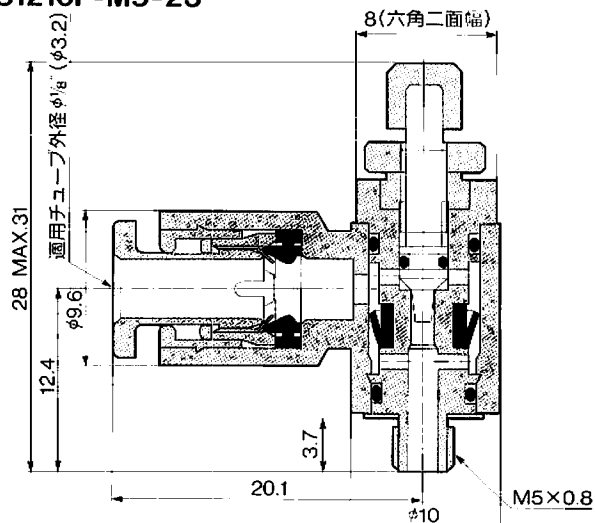
仕様	型式	AS1200F・AS1210F
自由流れ	※ 流量 (Nℓ/min)	105
	有効断面積 (mm ²)	1.5
制御流れ	※ 流量 (Nℓ/min)	105
	有効断面積 (mm ²)	1.5

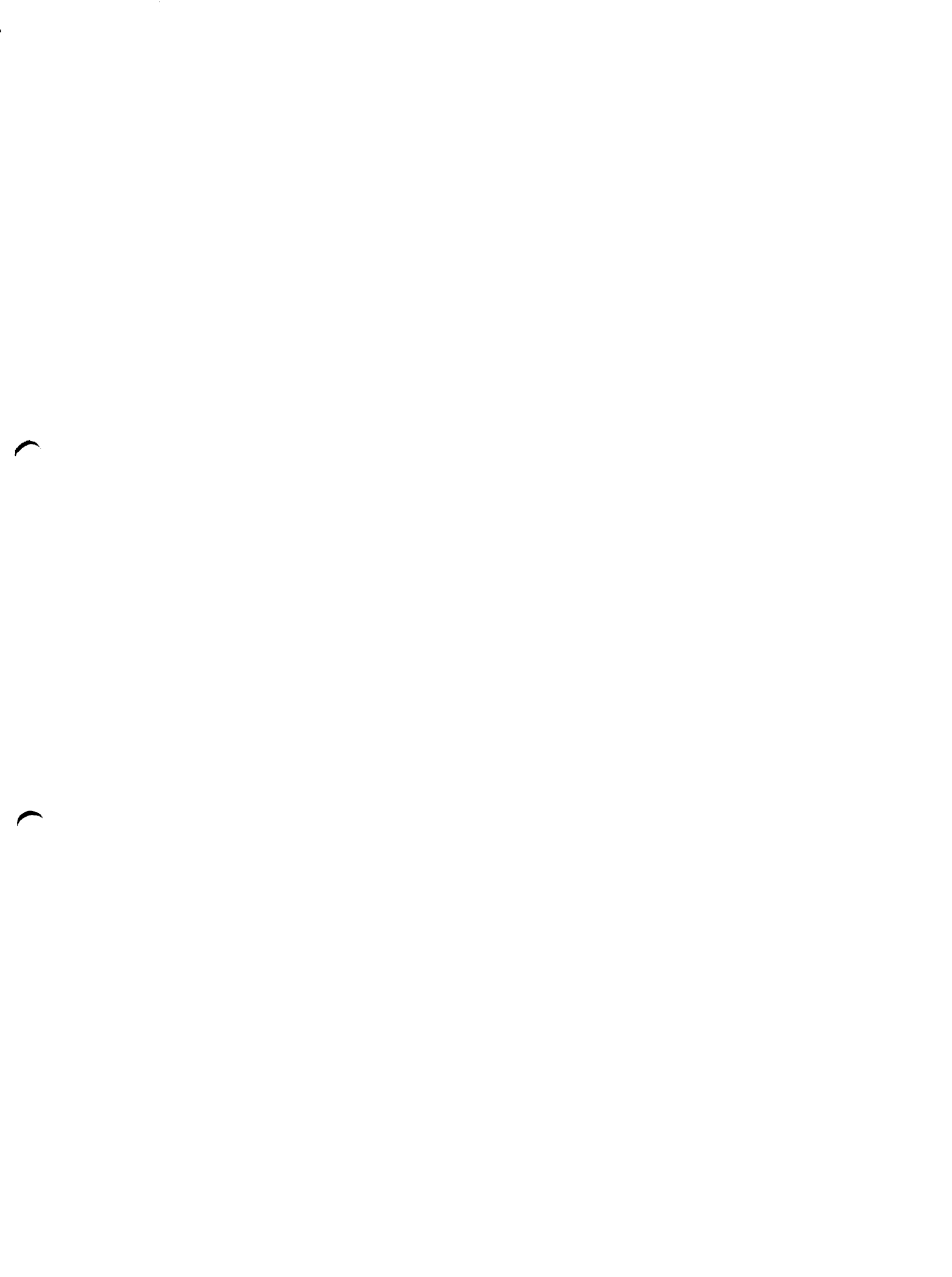
※ 流量は圧力5kgf/cm²、温度20°Cの値です。

メータアウト／AS1200F-M5-23



メータイン／AS1210F-M5-23





改訂内容

改正 P23、VV5d3-60型マニホールドM形プラグ
コネクタW6の場合の高さ寸法 68→58
P38、P40の外管通路記号
S03→S23に訂正。 88.9

SMC株式会社

本社 / 〒105東京都港区新橋1-16-4協和新城ビル ☎03-502-8271
草加工場 / 〒340埼玉県草加市稲荷6-19-1 ☎0489-35-1141
筑波工場 / 〒300-25茨城県水海道市大生御曲6133 ☎02972-4-1171
営業所 / 東京 ☎03-502-2705 厚木 ☎0462-23-3811 名古屋 ☎052-581-9885 大阪 ☎06-391-8611
広島 ☎082-238-7800
出張所 / 札幌・仙台・福山・水戸・土浦・宇都宮・太田・長岡・大宮・山越・千葉・立川・川崎・横浜・大和・甲府・諏訪・長野・清水・彦根・
浜松・豊田・豊橋・小牧・岡崎市・金沢・滋賀・京都・門真・堺・神戸・姫路・岡山・高松・福山・防府・松山・北九州・福岡・熊本

代理店

※このカタログの内容は予告なしに変更する場合がありますのであらかじめご了承ください。