

# オーダリムーバブルフィルタ AMF Series



製品個別注意事項はP.886～888をご参照ください。

活性炭素繊維エレメントで圧縮空気から臭気を効果的に除去します。クリーンルーム用など臭気をきらう分野に使用します。

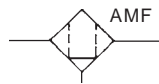
圧縮空気の臭気・ガス成分などを除去

大きな吸着面積の活性炭素繊維エレメント(1420m<sup>2</sup>/g)

容易なエレメント交換・取付



表示記号



Order Made P.881

## 型式

型式	AMF150	AMF250	AMF350	AMF450	AMF550	AMF650	AMF850
注) 定格流量(ℓ/min(ANR))	200	500	1000	2000	3500	6000	12000
管接続口径(呼び径B)	1/8・1/4・3/8	1/4・3/8・1/2	3/8・1/2・3/4	1/2・3/4・1	3/4・1	1・1 1/2	1 1/2・2
質量(kg)	0.38	0.55	0.9	1.4	2.1	4.2	10.5



注) 圧力0.7MPaの時の最大流量。  
使用する圧力により最大流量が異なります。  
P.868流量特性、P.867最大流量線図をご参照ください。

## 自立型 / 型式

型式	AMF800	AMF900	AMF1000
定格流量(ℓ/min(ANR))	8000	24000	40000
管接続口径(呼び径B)	2 <sup>B</sup> フランジ	2 <sup>B</sup> ・3 <sup>B</sup> ・4 <sup>B</sup> フランジ	4 <sup>B</sup> ・6 <sup>B</sup> フランジ
質量(kg)	90	200	410

## 配管支持形 / 型式

型式	AMF801	AMF901
定格流量(ℓ/min(ANR))	8000	24000
管接続口径(呼び径B)	2 <sup>B</sup> フランジ	2 <sup>B</sup> ・3 <sup>B</sup> ・4 <sup>B</sup> フランジ
質量(kg)	40	120

## 仕様

使用流体	圧縮空気
最高使用圧力	1.0MPa
最低使用圧力	0.05MPa
保証耐圧力	1.5MPa
周囲温度および使用流体温度	5～60
汚過度	0.01 μm(95%捕集粒径)
2次側清浄度	0.3 μm以上の粒子が3.5個/(ANR)以下(100個/ft <sup>3</sup> 以下) (一次側に"AMEシリーズ"が必要です)



オーダメイド仕様は、P.881をご参照ください。

## 付属品(オプション)

適用型式	AMF150	AMF250	AMF350	AMF450	AMF550	AMF650	AMF850
ブラケットアセンブリ (キャップボルト付 スプリングワッシャ付)	BM51	BM52	BM53	BM54	BM55	BM56	BM57

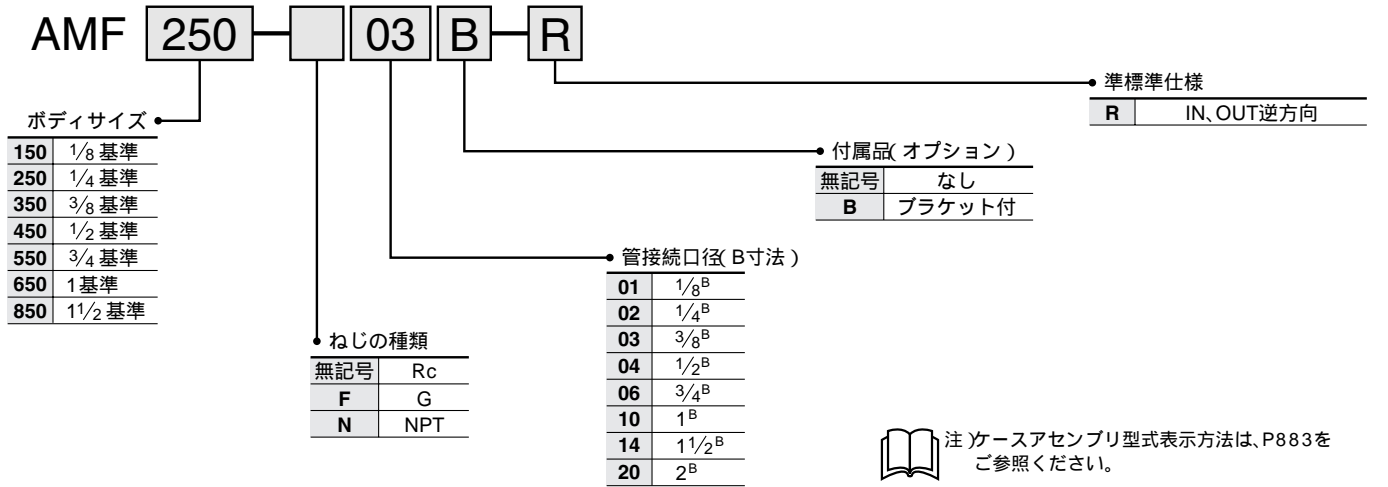
## ⚠ 注意

ご使用前に必ずお読みください。

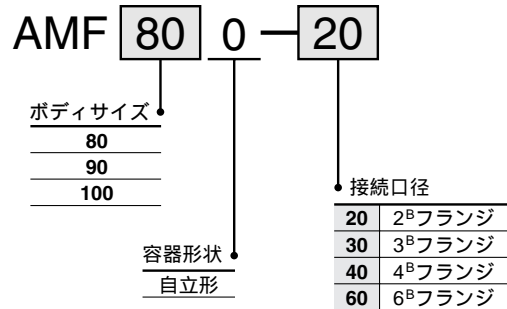
安全上のご注意、掲載製品 / 共通注意事項については、前付P.34・35、各シリーズごとの共通注意事項については、P.732～734、製品シリーズ個別注意事項については、P.886～888をご確認ください。

型式表示方法

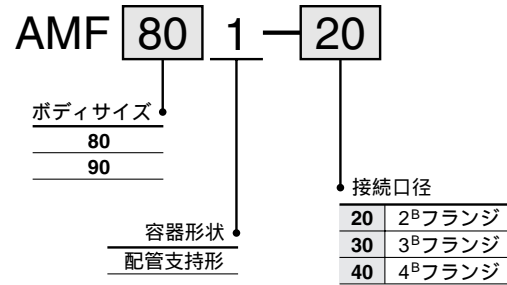
**AMF150 ~ AMF850**



**自立形 AMF800 ~ AMF1000**



**配管支持形 AMF801・901**



- HA
- AT
- ID
- AMG
- AFF
- AM
- 付属  
関連

機種を選定方法

入口側圧力と最大空気流量の条件により次の手順で機種を選定します。

(例)入口側圧力 : 0.6MPa

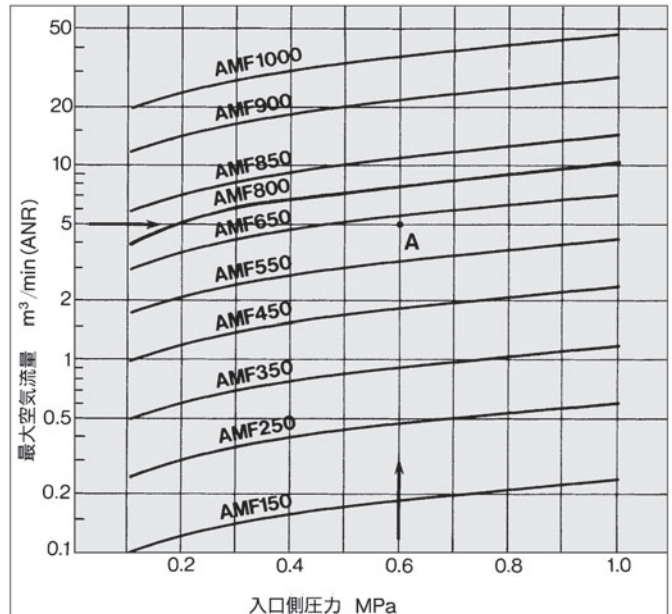
最大空気流量: 5m<sup>3</sup>/min( ANR )

「最大流量線図」を用いて入口側圧力と最大空気流量の交点Aを求めます。

最大流量線が、求めた交点Aより上部にあるものを選定すると、AMF650になります。

注 求めた交点より必ず上部に最大流量線のある型式を選定してください。求めた交点より下部に最大流量線がある型式に対しては、流量オーバーとなり、仕様を満足できないなどの不具合の原因となります。

最大流量線図

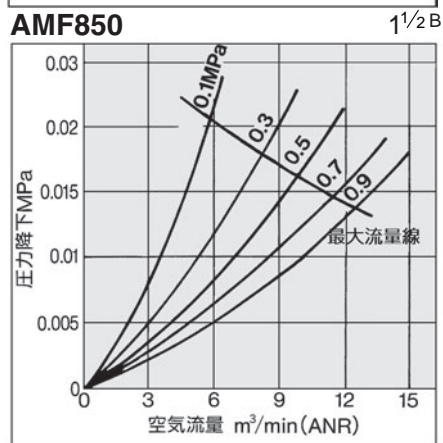
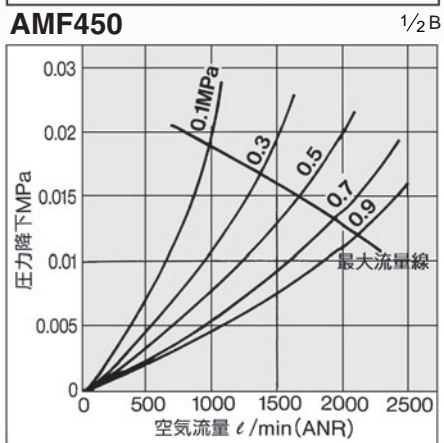
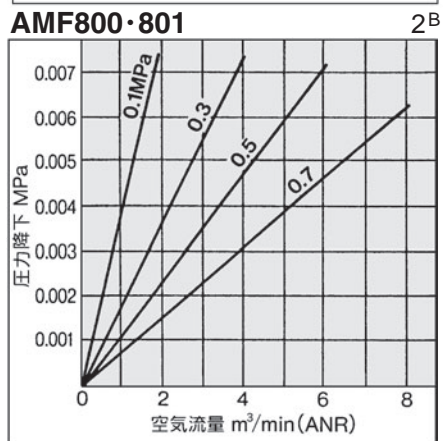
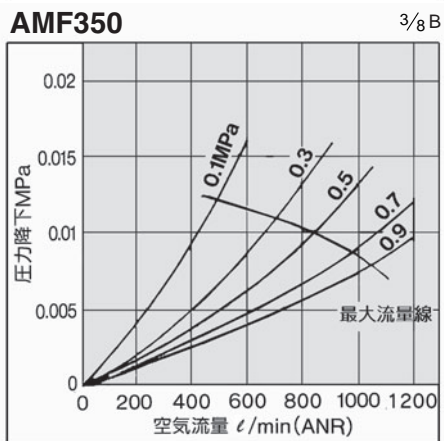
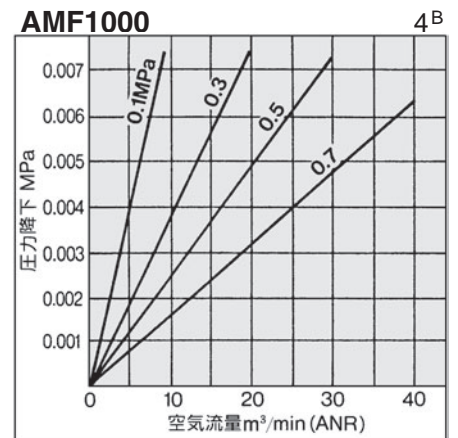
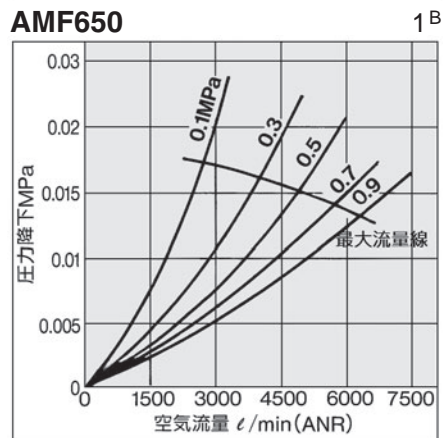
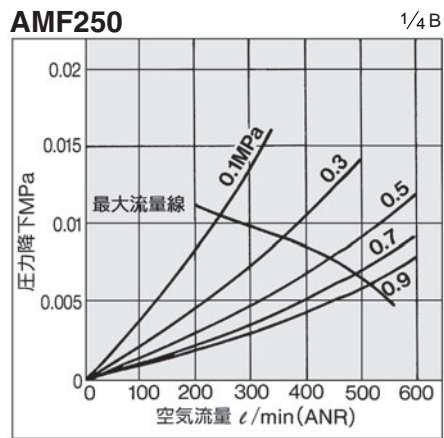
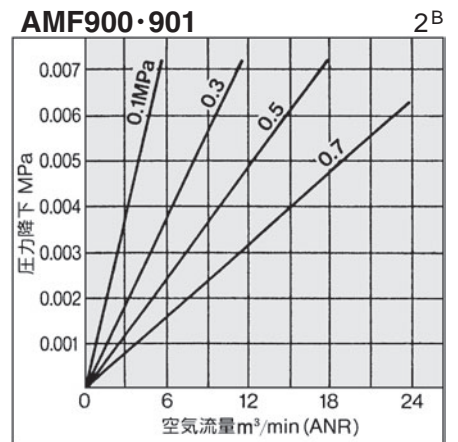
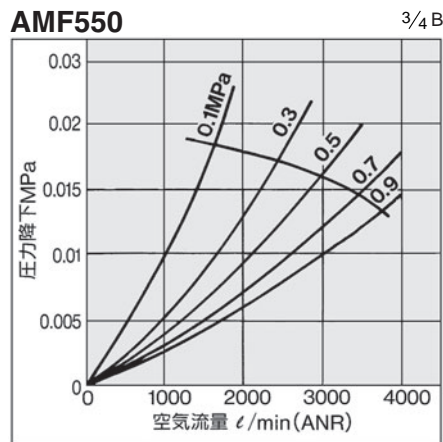
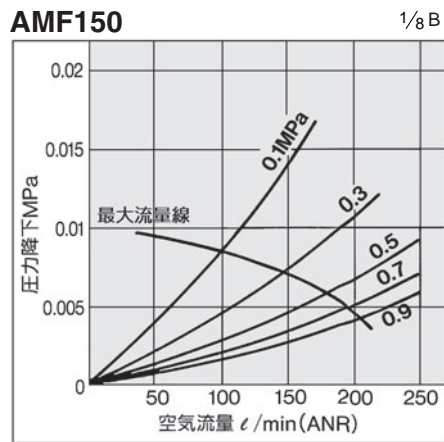


# AMF Series

流量特性 / 機種選定についてはP.867の機種選定表をご参照ください。

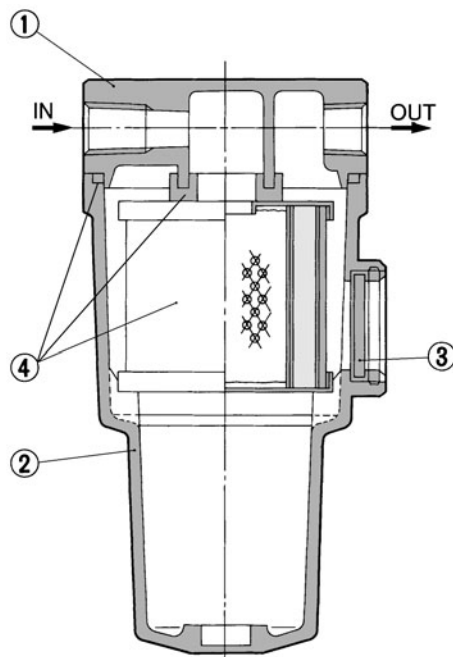
—— エレメント初期状態

注) 最大流量線を越える圧縮空気を流しますと、仕様を満足できなくなります。また、エレメントが損傷することがあります。



構造図

AMF150 ~ AMF850



構成部品

番号	名称	材質	備考
	ボディ	アルミダイカスト	クロメート処理
	ハウジング	アルミダイカスト	内面エポキシ塗装
	サイトグラス	強化ガラス	-



注: ケースアセンブリの型式表示方法はP.883をご参照ください。

注: 構造図は、部品の説明上サイトグラスを記載していますが、取付位置関係は実際と異なります。詳細は、外形寸法図P.870・P.871を参照ください。

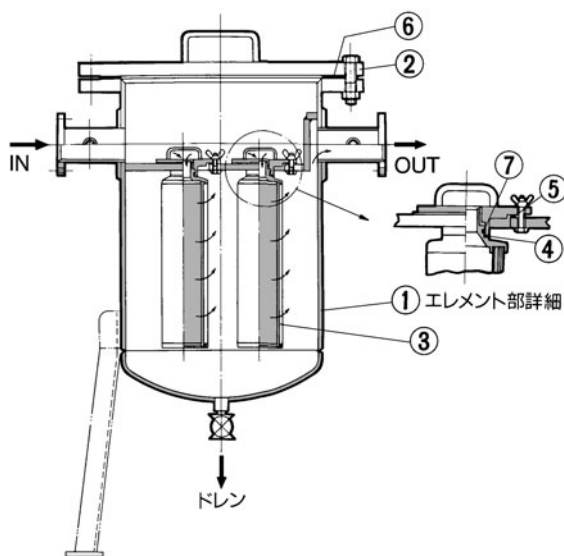
交換部品

AMF850はアルミ鋳物

番号	名称	材質	型式						
			AMF150	AMF250	AMF350	AMF450	AMF550	AMF650	AMF850
	エレメントアセンブリ	グラスファイバ 他	AMF-EL150	AMF-EL250	AMF-EL350	AMF-EL450	AMF-EL550	AMF-EL650	AMF-EL850

エレメントアセンブリには、ガスケット、リングを付属しています。

AMF800 ~ 1000



構成部品

番号	部品名	型式		備考
		AMF800・900・1000	AMF801・901	
	フィルタケース	SGP-E:SS400	SGP-E:SS400	
	カバー	SS400	SGP-E:SS400	

交換部品

番号	部品名	材質	型式				
			AMF800	AMF801	AMF900	AMF901	AMF1000
	エレメント	-	63271	63271	63271 3本	63271 3本	63271 5本
	パッキン	NBR	63148	63148	63148 3ヶ	63148 3ヶ	63148 5ヶ
	パッキン	NBR	0.D112xL.D90 xT3 1ヶ	-	0.D112xL.D90 xT3 3ヶ	-	0.D112xL.D90 xT3 5ヶ
	ガスケット	V# 6500	AL-61S	AL-60S	AL-63S 3ヶ	AL-62S	AL-31S
	リング	NBR	JIS B2401G35 1ヶ	JIS B2401G35 1ヶ	JIS B2401G35 3ヶ	JIS B2401G35 3ヶ	JIS B2401G35 5ヶ

HA

AT

ID

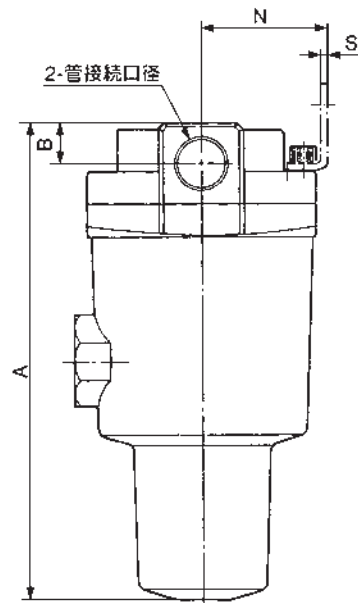
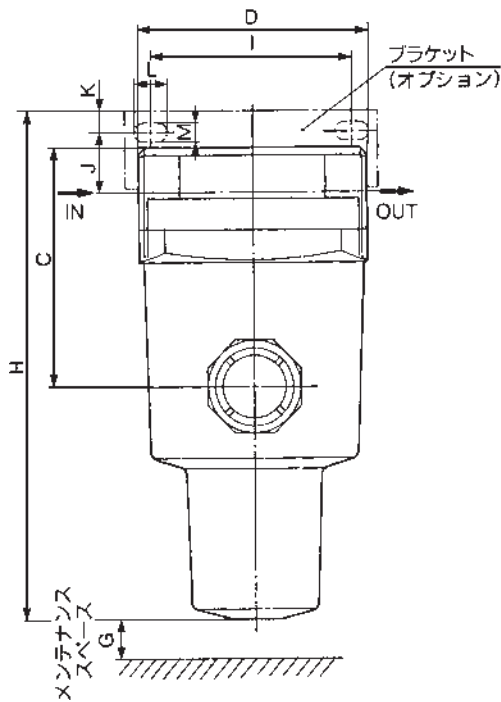
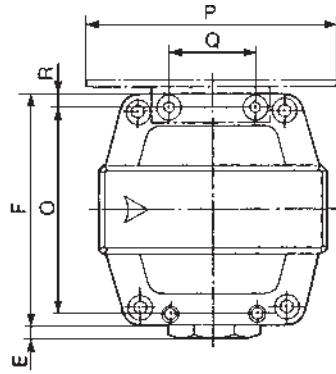
AMG

AFF

AM

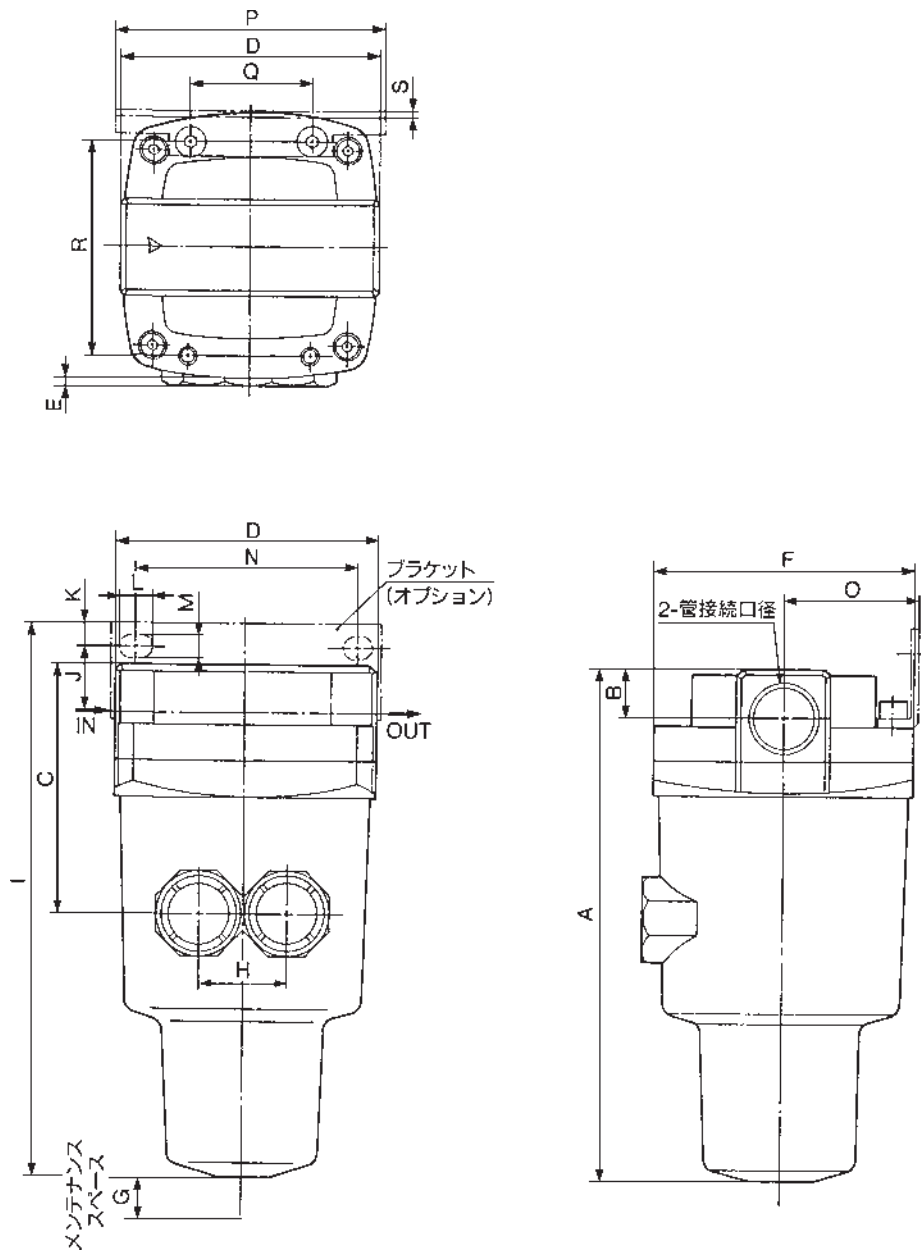
付属  
関連

## AMF150 ~ AMF350 外形寸法図



型式	管接続口径 (呼び径B)	A	B	C	D	E	F	G	ブラケット関係寸法											
									H	I	J	K	L	M	N	O	P	Q	R	S
AMF150	1/8・1/4・3/8	139	13	55	63	7.5	63	10	146	56	15	5	9	5.5	35	54	70	26	4.5	1.6
	1/4・3/8	152	13	66	76	4	76	10	167	66	20	8	12	6	40	66	84	28	5	2.0
AMF250	1/2	158	16	72	76	4	76	10	167	66	17	8	12	6	40	66	84	28	5	2.0
	3/8・1/2	184	16	92	90	5	90	10	198	80	22	8	14	7	50	80	100	34	5	2.3
AMF350	3/4	190	19	98	90	5	90	10	198	80	19	8	14	7	50	80	100	34	5	2.3

AMF450 ~ AMF850 外形寸法図



- HA
- AT
- ID
- AMG
- AFF
- AM**
- 付属  
関連

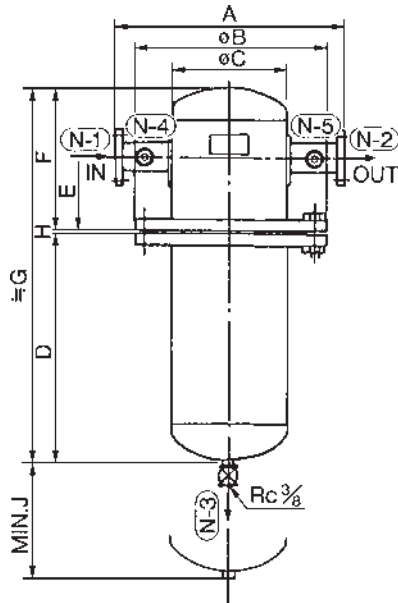
型式	管接続口径 (呼び径B)	A	B	C	D	E	F	G	H	ブラケット関係寸法										
										I	J	K	L	M	N	O	P	Q	R	S
AMF450	1/2・3/4	205	19	100	106	3	106	10	36	221	25	10	14	9	90	55	110	50	88	3.2
	1	212	22	107	106	3	106	10	36	221	21	10	14	9	90	55	110	50	88	3.2
AMF550	3/4・1	239	22	128	122	3	122	10	44	257	30	10	16	9	100	65	130	60	102	4.5
AMF650	1・1 1/2	291	32	167	160	—	160	10	66	314	40	15	20	11	150	85	180	76	136	4.5
AMF850	1 1/2・2	403	42	235	220	—	220	10	96	406	30	15	24	13	180	120	220	110	184	6



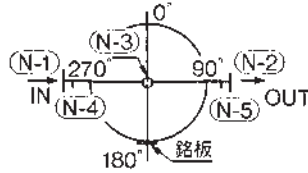
# AMF Series

## AMF801・901・800・900・1000 外形寸法図

### AMF801・901

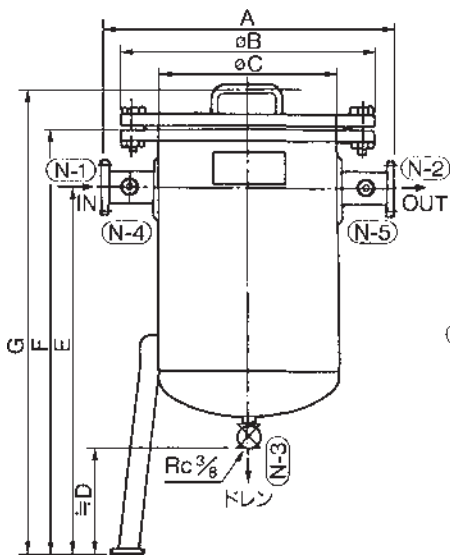


#### ORIENTATION

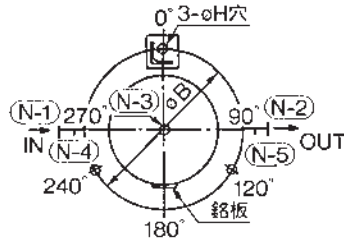


型式	接続(フランジ)	A	$\phi B$	$\phi C$	D	E	F	G	H	J
AMF801	2 <sup>B</sup>	400	280	6B	550	150	270	823	3	797
AMF901	2 <sup>B</sup> ・3 <sup>B</sup> ・4 <sup>B</sup>	620	445	12B	570	300	520	1093	3	867

### AMF800・900・1000



#### ORIENTATION



型式	接続(フランジ)	A	$\phi B$	$\phi C$	D	E	F	G	H	アンカボルト
AMF800	2 <sup>B</sup>	500	330	8 <sup>B</sup>	300	1070	1200	1290	20	M16× $\phi$ 400
AMF900	2 <sup>B</sup> ・3 <sup>B</sup> ・4 <sup>B</sup>	720	560	400	300	1070	1230	1335	24	M20× $\phi$ 500
AMF1000	4 <sup>B</sup> ・6 <sup>B</sup>	870	745	550	300	1090	1320	1450	24	M20× $\phi$ 500