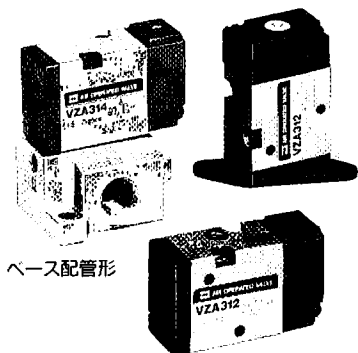


3ポート/エアオペレートバルブ

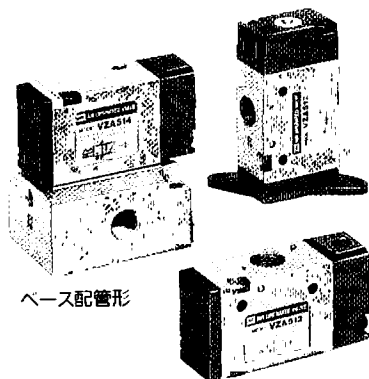
VZA300-500 Series



ベース配管形

直接配管形

VZA300シリーズ



ベース配管形

直接配管形

VZA500シリーズ

型式

バルブ型式		切換方式	管接続口径	有効断面積 mm ² (Cv値)	パイロット管接続口径	重量 gf
直接配管形	VZA312-M5	N.C	M5×0.8	3.6(0.2)	M5×0.8	45
	VZA322-M5	N.O				
ベース配置形 (サブプレート付)	VZA314-01	N.C	Rc(PT) 1/8	4.5(0.25)	M5×0.8	75 (サブプレートなし45)
	VZA324-01	N.O				
直接配管形	VZA512-01	N.C	Rc(PT) 1/8	9 (0.5)	M5×0.8	80
	VZA522-01	N.O				
ベース配置形 (サブプレート付)	VZA514-01	N.C	Rc(PT) 1/8・1/4	9 (0.5)	M5×0.8	130 (サブプレートなし80)
	VZA524-01	N.O				

注)ベース配置形のサブプレートなしの品番はVZA314, VZA514となります。

ブラケット付

エアオペレートバルブ型式	VZA312-M5-F, VZA512-01-F
--------------	--------------------------

注)ブラケットは組付られていません。

仕様

使用流体	空気
使用圧力範囲 kgf/cm ² {kPa}	1.5~7{150~700}
パイロット圧力範囲 kgf/cm ² {kPa}	(0.4×P+1)~7{0.4×P+100~700}P:使用圧力
周囲温度及び使用流体温度 °C	最高60
給油	不要
取付姿勢	自由
耐衝撃/耐振動 G	30/5(8.3~2000Hz)

マニホールドベース型式表示方法

VZ300・500シリーズのマニホールドバルブと同一のマニホールドが用意されています。

(VZA300用) VV3ZA3—VV3Z3と同じように記入してください。

VZ300シリーズ①15ページ~21ページをご参照ください。

(VZA500用) VV3ZA5—VV3Z5と同じように記入してください。

VZ500シリーズ①33ページ~39ページをご参照ください。

*マニホールドするバルブおよびプランキングプレートAss'yはマニホールドベース型式と併記して指示ください。

(例) VV3ZA3-40-031-01...1ヶ

VZA3142ヶ

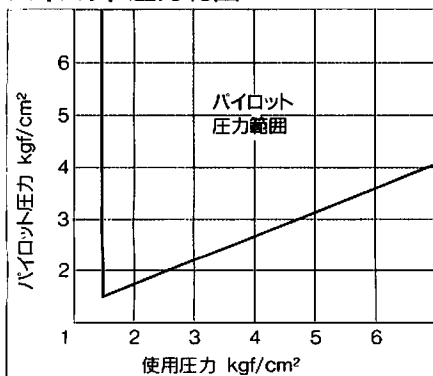
DXT200-8-1A1ヶ

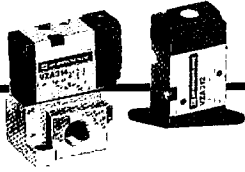
(例) VV3ZA5-41-031-01...1ヶ

VZA5142ヶ

DXT201-15-1A1ヶ

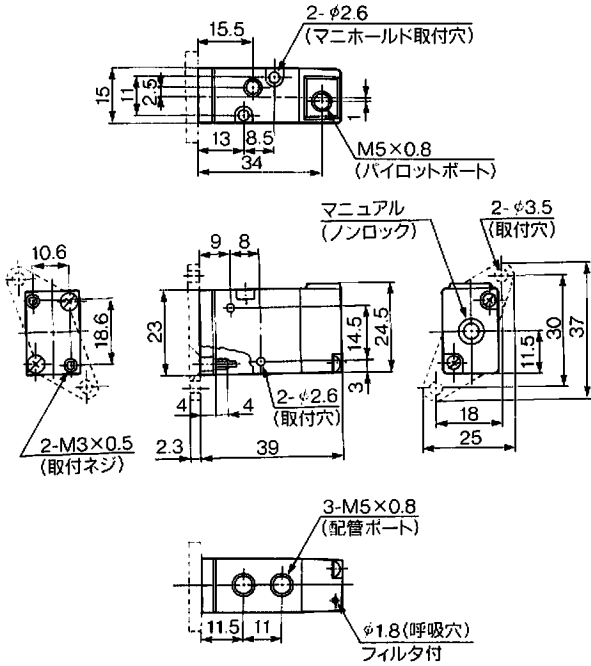
パイロット圧力範囲



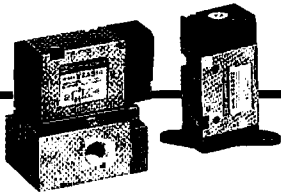
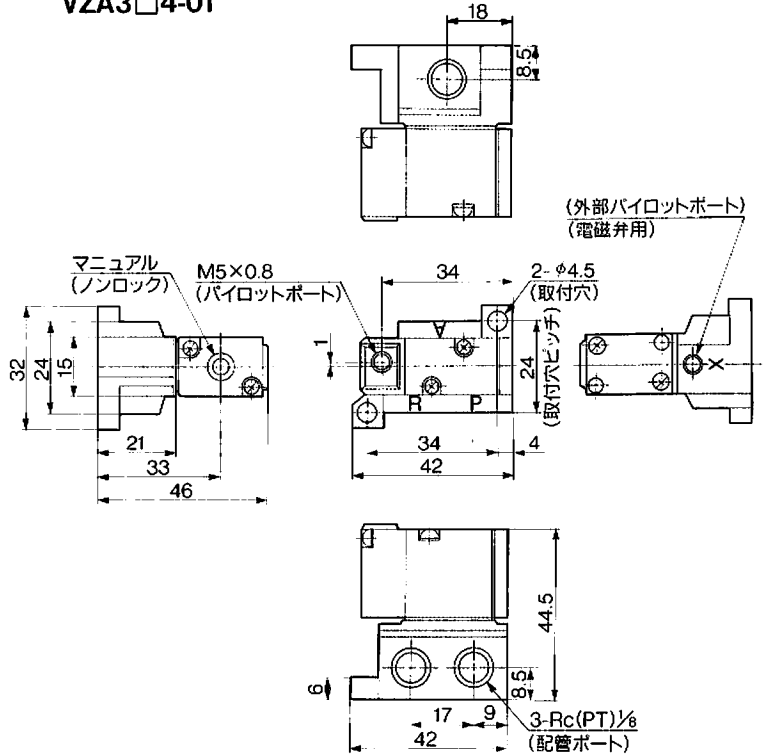


VZA300シリーズ

直接配管形
VZA3□2-M5

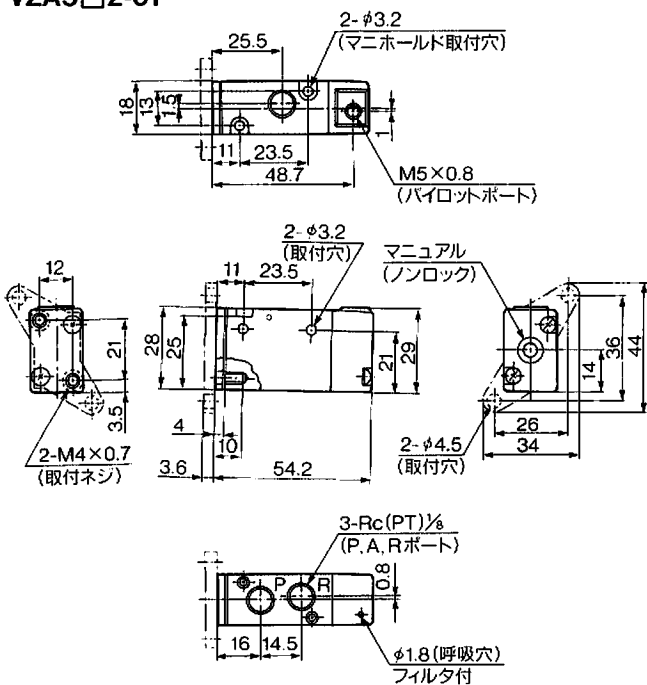


ベース配管形
VZA3□4-01



VZA500シリーズ

直接配管形
VZA5□2-01



ベース配管形
VZA5□4-01

