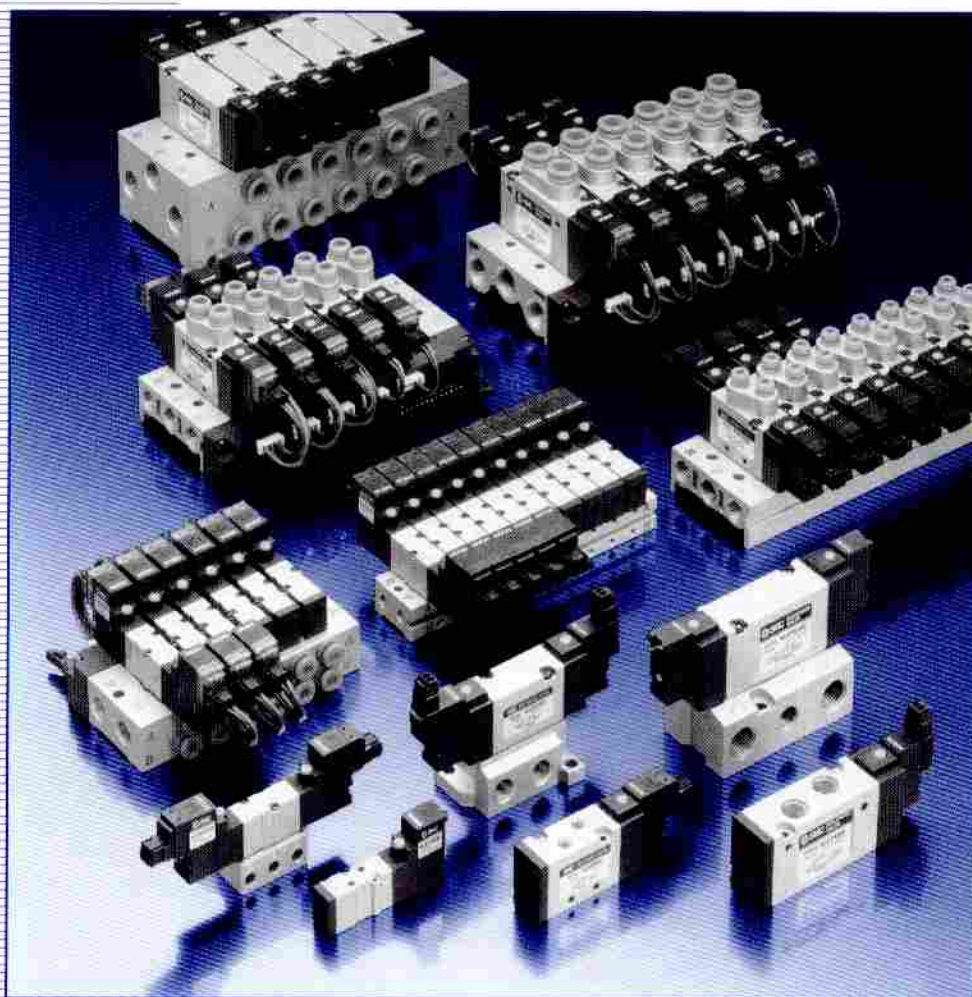
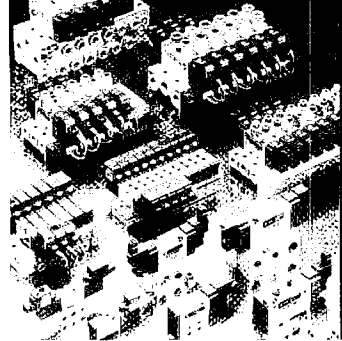




4・5ポートソレノイドバルブ **VJ3000-5000-7000**

弾性体シール





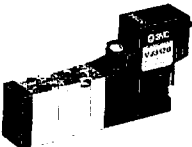
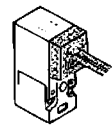
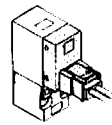
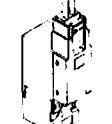
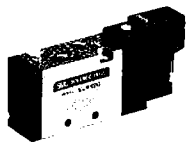

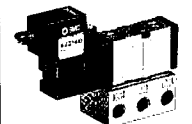
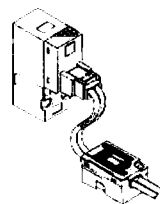
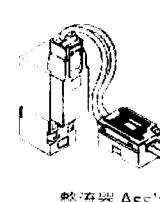

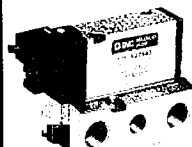
弾性体シール

4・5ポートソレノイドバルブ

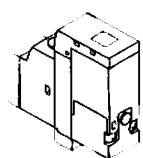


VJ3000-5000-7000

バリエーション

シリーズ	管接続口径: 有効断面積 mm ² (Cv値)	切換方式	電圧	リード線 取出し方法	オプション	手動操作 の種類	
					ランプ・サージ 電圧保護回路		
直接配管形	VJ3000 	M3 × 0.5:0.9 (0.05)	DCの場合 ■ 1Wタイプ DC24V 12V 6V 5V 3V ■ 0.45Wタイプ DC24V 12V	DCの場合 グロメット  L形プラグ コネクタ  M形プラグ コネクタ 	DCの場合 ■ サージ電圧保護回路付 ■ ランプ・サージ電圧保護 回路付		
	VJ5000 	M5 × 0.8:3.6 (0.2) C4 :3 (0.17) C6 :3.4 (0.19)					
	VJ7000 	Rc(PT)1/8:1.1 (0.6) C6 :8.6 (0.48) C8 :9.9 (0.55)					2位置 ● シングル ● ダブル
ベース配管形	VJ3000 	M5 × 0.8:1.8(0.1)	注1) ACの場合 ■ AC100V50/60Hz AC110V50/60Hz	注1) ACの場合 L形プラグコネクタ  整流器 Ass'y M形プラグコネクタ  整流器 Ass'y	注2) ACの場合 ■ ランプ・サージ電圧 保護回路付	■ ノンロック プッシュ式 ■ ロック式	
	VJ5000 	Rc(PT)1/8:4.5(0.25)					3位置 ● クローズド センタ ● エキゾースト センタ ● プレッチャ センタ
	VJ7000 	Rc(PT)1/8:1/4:12.6 (0.7)					

プラグインタイプ
(VJ3000シリーズのみとなります。)
 ■ 0.5Wタイプ
 ランプ・サージ電圧保護回路付
 DC24V
 12V



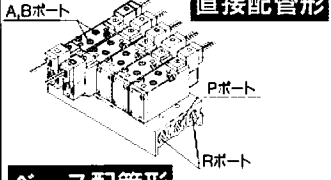
注1) 整流器付コネクタ Ass'yとセットでご使用願います。
 注2) ACの場合、標準品でサージ電圧保護回路付となっています。

特長1

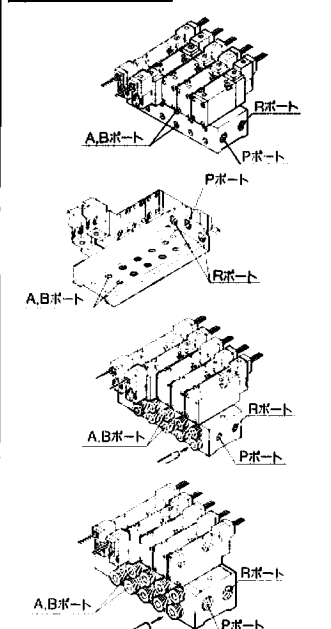
マニホールドバリエーション

バルブシリーズ	A, Bポート 配管位置	A, Bポートの管接続口径						マニホールドオプション			フラットケーブル マニホールド	DINレール マニホールド
		M3	M5	Rc(PT) 1/8	ワンタッチ管継手付 適用チューブ外径			単独 SUPスペーサ Ass'y	単独 EXHスペーサ Ass'y	スペーサ形 減圧弁		
					φ4	φ6	φ8					
直接配管形 VJ3000 VJ5000 VJ7000	上	●	-	-	-	-	-	-	-	-	●	-
		-	●	-	●	●	-	●	●	-	●	-
		-	-	●	-	●	●	-	●	-	●	-
VJ3000	横	●	●	-	●	-	-	-	-	-	●	●
	裏	-	-	-	-	-	-	-	-	-	-	-
VJ5000	横	-	●	-	●	●	-	●	●	●	●	-
	裏	-	●	-	-	-	-	-	-	(P減圧)	-	-
VJ7000	横	-	-	●	-	●	●	●	●	●	-	-
	裏	-	-	●	-	-	-	●	●	(P減圧)	-	-

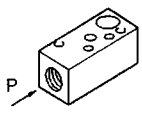
直接配管形



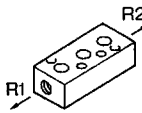
ベース配管形



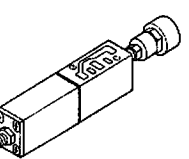
単独SUP.スペーサAss'y



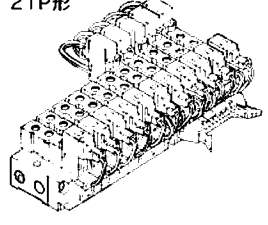
単独EXH.スペーサAss'y



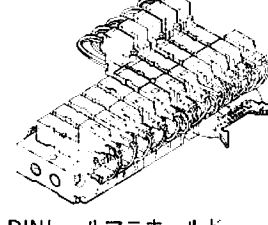
スペーサ形減圧弁



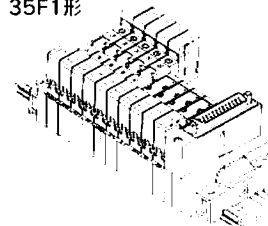
フラットケーブルマニホールド
21P形



32P形



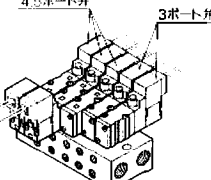
DINレールマニホールド
35F1形



3ポート弁と4.5ポート弁の混合取付

・詳細仕様はVJ3000につきましてはP.13、VJ5000につきましてはP.55、VJ7000につきましてはP.76をご参照ください。

・DINレールマニホールドの場合は、3ポート弁の直接取付が可能です。





VJ3000-5 000-7 000 Series 安全上のご注意

ここに示した注意事項は、製品を安全に正しくお使い戴き、あなたや他の人々への危害や損害を未然に防止するためのものです。これらの事項は、危害や損害の大きさと切迫の程度を明示するために、「注意」「警告」「危険」の三つに区分されています。いずれも安全に関する重要な内容ですから、ISO 4414※1)、JIS B 8370※2) およびその他の安全規則に加えて、必ず守ってください。

△ 注意：取扱いを誤った時に、人が傷害を負う危険が想定される時、および物的損害のみが発生が想定されるもの。

△ 警告：取扱いを誤った時に、人が死亡もしくは重傷を負う可能性が想定されるもの。

△ 危険：切迫した危険の状態、回避しないと死亡もしくは重傷を負う可能性が想定されるもの。

※1) ISO 4414 : Pneumatic fluid power -- Recommendations for the application of equipment to transmission and control systems.

※2) JIS B 8370 : 空気圧システム通則

△ 警告

- ① 空気圧機器の適合性の決定は、空気圧システムの設計者または仕様を決定する人が判断してください。**
ここに掲載されている製品は、使用される条件が多様なため、そのシステムへの適合性の決定は空気圧システムの設計者または仕様を決定する人が、必要に応じて分析やテストを行ってから決定してください。このシステムの所期の性能、安全性の保証は、システムの適合性を決定した人の責任になります。これからも最新の製品カタログや資料により、仕様の全ての内容を検討し、機器の故障の可能性についての状況を考慮してシステムを構成してください。
- ② 十分な知識と経験を持った人が取扱ってください。**
圧縮空気は、取扱いを誤ると危険です。空気圧機器を使用した機械・装置の組立てや操作、メンテナンスなどは、十分な知識と経験を持った人が行ってください。
- ③ 安全を確認するまでは、機械・装置の取扱い、機器の取外しを絶対に行わないでください。**
 - 機械・装置の点検や整備は、被駆動物体の落下防止処置や暴走防止処置などがなされていることを確認してから行ってください。
 - 機器を取外す時は、上述の安全処置がとられていることの確認を行い、エネルギー源である供給空気と該当する設備の電源を遮断し、システム内の圧縮空気を排気してから行ってください。
 - 機械・装置を再起動する場合、飛出し防止処置がなされているか確認し、注意して行ってください。
- ④ 次に示すような条件や環境で使用する場合は、安全対策へのご配慮を戴くとともに、当社にご連絡くださるようお願い致します。**
 - 明記されている仕様以外の条件や環境、屋外での使用。
 - 原子力、鉄道、航空、車両、医療機器、飲料・食料に触れる機器、娯楽機器、緊急遮断回路、プレス用クラッチ・ブレーキ回路、安全機器などへの使用。
 - 人や財産に大きな影響が予想され、特に安全が要求される用途への使用。



VJ3000-5000-7000 Series

4・5ポート電磁弁／注意事項①

ご使用の前に必ずお読みください。

設計上のご注意

⚠ 警告

- ① **アクチュエータ駆動について**
バルブでシリンダなどのアクチュエータを駆動する場合は、予めアクチュエータの作動による危険が発生しないように対策してください。
- ② **中間停止について**
3位置クローズドセンタ形バルブでシリンダのピストンの中間停止を行う場合、空気の圧縮性のために正確かつ精密な位置の停止は困難です。
またバルブやシリンダはエア漏れゼロを保証していませんので、長時間停止位置を保持出来ない場合があります。
長時間の停止位置保持が必要な場合は当社にご確認ください。
- ③ **マニホールド時の背圧の影響について**
バルブをマニホールドで使用する場合、背圧によるアクチュエータの誤作動にご注意ください。
特に、3位置のエキゾーストセンタ形バルブを使用する場合や、単動のシリンダを駆動する場合は注意が必要です。このような誤作動の恐れのある場合は、単独EXHスペースAss'y、または個別排気形マニホールドを使用するなどの対策を施してください。
- ④ **圧力(真空含む)保持**
バルブにはエア漏れがありますので、圧力容器内の圧力(真空含む)保持などの用途には使用できません。
- ⑤ **緊急遮断弁などには使用できません。**
本カタログに記載しているバルブは、緊急遮断弁などの安全確保用のバルブとして設計されていません。そのようなシステムの場合は、別の確実に安全確保できる手段を講じた上で、ご使用ください。
- ⑥ **メンテナンススペースの確保**
保守点検に必要なスペースを確保してください。
- ⑦ **残圧開放について**
保守点検を考慮して残圧開放機能を設置してください。特に3位置のクローズドセンタ形の場合、バルブとシリンダの間の残圧開放について考慮してください。
- ⑧ **真空での使用について**
バルブを真空の切換等に使用する場合、吸着パッドや排気ポートなどからの外部のゴミ、異物の吸込み対策を施してください。
また、この場合バルブは外部パイロット形をご使用ください。
内部パイロット形やエアオペレートバルブの場合は当社にご確認ください。

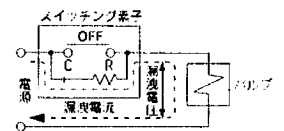
選定

⚠ 警告

- ① **仕様をご確認ください。**
本カタログ記載の製品は、圧縮空気システム(真空含む)においてのみ使用されるように設計されています。仕様範囲外の圧力や温度では破壊や作動不良の原因となりますので、使用しないでください。
(仕様参照)
圧縮空気(真空含む)以外の流体を使用する場合は、当社にご確認ください。
- ② **長期連続通電**
バルブへ長期間連続的に通電する場合は、当社にご確認ください。

⚠ 注意

- ① **瞬時通電**
ダブルソレノイド形を瞬時通電によって使用される場合、通電時間は0.05秒以上とるようにしてください。
- ② **漏洩電圧**
特にスイッチング素子と並列に抵抗器を使用したり、スイッチング素子の保護にC-R素子(サージ電圧保護)を使用している場合は、それぞれ抵抗器やC-R素子を通して漏洩電流が流れるため漏洩電圧が増加しますのでご注意ください。



残留する漏洩電圧の大きさは下記値におさえてください。

DCコイルの場合

定格電圧の3%以下

ACコイルの場合

定格電圧の8%以下

③ 低温下での使用

各バルブの仕様で指示のない場合は、-10℃まで使用出来ますが、ドレン、水分などの固化または凍結がないように対策を施してください。

④ エアブローで使う場合

電磁弁をエアブローで使用する場合は、外部パイロット形をご使用ください。
なお、内部パイロット、外部パイロットを同一マニホールドでご使用になる場合は、エアブローにより、圧力降下を起こし、内部パイロットのバルブに影響を及ぼす可能性がありますので単独SUPブロックAss'yを使用するなどしてください。
なお、外部パイロットポートへは仕様で定められた圧力範囲の圧縮空気を供給してください。

⑤ 取付姿勢

取付姿勢は自由です。



VJ3000-5000-7000 Series

4・5ポート電磁弁／注意事項②

ご使用の前に必ずお読みください。

取付け

⚠ 警告

①漏れ量が増大したり、機器が適正に作動しない場合は使用しないでください。

取付け時やメンテナンスの際は圧縮空気や電気を接続し、適性な機能検査および漏れ検査を行って正しい取付けがされているか確認してください。

②取扱説明書は

よく読んで内容を理解した上で製品を取付けご使用ください。また、いつでも使用できるように保管しておいてください。

③塗装する場合

製品に印刷または貼付けています警告表示や仕様は、消したり、はがしたり、文字を塗りつぶすなどしないでください。
なお、樹脂部分に塗装されますと溶剤により悪影響を及ぼす恐れがありますので当社にご確認ください。

配管

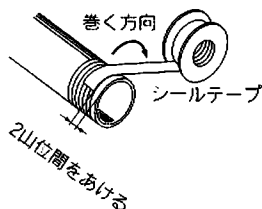
⚠ 注意

①配管前の処置

配管前にエアブロー（フラッシング）または洗浄を十分行い、管内の切粉、切削油、ゴミ等を除去してください。

②シールテープの巻き方

配管や継手類をねじ込む場合には、配管ねじの切粉やシール材がバルブ内部へ入り込まないようにしてください。
なおシールテープを使用される時は、ねじ部を1.5～2山残して巻いてください。



③クローズドセンタ形を使用する場合

クローズドセンタ形を使用する場合はバルブとシリンダ間の配管からエア漏れがないように十分チェックしてください。

④継手のねじ込みについて

バルブに継手類をねじ込む場合、以下のように締付けてください。

1) M5の場合

①弊社の継手類を使用される場合は、次の要領にて締込んでください。

M5: 手締め後、締め込み工具を用いて1/6回転増し締めしてください。ただし、ミニチュア管継手を使用される場合は手締め後、締め込み工具を用いて1/4回転増し締めしてください。

また、ユニバーサルエルボ、ユニバーサルチーなどガスケットが2箇所にある場合は、増し締めを2倍の1/2回転にしてください。

注) ねじ込み過ぎると、継手ねじ部のずれやガスケットの変形によるエア漏れの原因となります。ねじ込みが浅いとねじ部の緩みやエア漏れの原因となりますのでご注意ください。

②弊社以外の継手を使用される場合は、その継手メーカーの指示に従ってください。

2) Rc(PT)ねじの場合

下記適正締付トルクで締付けてください。

接続ねじ	適正締付トルク N・m(kgf・cm)
Rc(PT)1/8	7~9(70~90)
Rc(PT)1/4	12~14(120~140)
Rc(PT)3/8	22~24(220~240)

⑤製品に配管する場合

製品に配管を接続する場合は、取扱説明書を参照して供給ポートなどを間違えないようにしてください。

配線

⚠ 注意

①極性について

DC仕様（ランプ・）サージ保護回路付の電磁弁に電気接続する場合、極性の有無を確認してください。

極性のある場合は下記点にご確認ください。

・極性保護ダイオードが内蔵されていない場合:

極性を間違えますとバルブ内部のダイオードや制御機器側のスイッチング素子または電源機器の焼損を招きます。

・極性保護ダイオード付の場合:

極性を間違えますとバルブが切換わらない状態となります。

②印加電圧

電磁弁に電気接続する場合、印加電圧を間違えないでください。作動不良やコイル焼損の原因となります。

③結線の確認

配線終了後、結線に誤りがないか確認してください。

給油

⚠ 注意

①給油

①初期潤滑剤により無給油で使用できます。

②給油する場合は、タービン油1種（無添加）ISO VG32をご使用ください。

また給油を途中で中止した場合、初期潤滑剤の消失によって作動不良を招きますので、給油は必ず続けて行うようにしてください。

タービン油1種（無添加）ISO VG32の各社の銘柄表を下に示しますのでご参照ください。

タービン油1種（無添加）ISO VG32

粘度区分 cst(40℃)	ISO粘度 グレード	32	粘度区分 cst(40℃)	ISO粘度 グレード	32
出光興産		タービン油P-32	九州石油		ストークタービン32
日本石油		タービンオイル32	三菱石油		三菱タービン油32
コスモ石油		コスモタービン32	昭和シェル石油		タービン油32
共同石油		共石タービン32	ゼネラル石油		ゼネラルタービン油32
キグナス石油		タービンオイル32	富士興産		フッコールタービン32

タービン油2種（添加）ISO VG32については、当社にご確認ください。



VJ3000-5000-7000 Series

4・5ポート電磁弁／注意事項③

ご使用前に必ずお読みください。

空気源

⚠ 警告

- ① 清浄な空気をご使用ください。
圧縮空気が化学薬品、有機溶剤を含有する合成油、塩分、腐食性ガス等を含む時は破壊や作動不良の原因となりますので使用しないでください。

⚠ 注意

- ① エアフィルタを取付けてください。
バルブ近くの上流側に、エアフィルタを取付けてください。
ろ過度は5μm以下を選定してください。
- ② アフタクーラ、エアドライヤ、ドレンキャッチなどを設置し対策を施してください。
ドレンを多量に含んだ圧縮空気はバルブや他の空気圧機器の作動不良の原因となります。アフタクーラ、エアドライヤ、ドレンキャッチなどを設置し対策を施してください。
- ③ カーボン粉の発生が多い場合、ミストセパレータをバルブの上流側に設置して除去してください。
コンプレッサから発生するカーボン粉が多いとバルブ内部に付着し、作動不良の原因となります。

以上の圧縮空気の質についての詳細は当社の「圧縮空気清浄化システム」をご参照ください。

使用環境

⚠ 警告

- ① 腐食性ガス、化学薬品、海水、水、水蒸気の雰囲気または付着する場所では使用しないでください。
- ② 爆発性雰囲気の場所では使用しないでください。
- ③ 振動または衝撃の起こる場所では使用しないでください。
本文の仕様欄を確認してください。
- ④ 日光が照射する場合、保護カバー等で避けてください。
- ⑤ 周囲に熱源がある場合、輻射熱を遮断してください。
- ⑥ 水滴、油および溶接時のスパッタなどが付着する場所では適切な防護対策を施してください。
- ⑦ ソレノイドバルブを制御盤内に取付けたら、通電時間が長い場合、バルブ仕様の温度範囲内になるように放熱の対策を行ってください。

保守点検

⚠ 警告

- ① 保守点検は、取扱説明書の手順で行ってください。
取扱いを誤ると、機器や装置の破損や作動不良の原因となります。
- ② 機器の取外しおよび圧縮空気の給・排気
機器を取外す時は、被駆動物体の落下防止処置や暴走防止処置などがなされていることを確認してから、供給空気と電源を遮断し、システム内の圧縮空気を取付けてある残圧開放機能により排気してから行ってください。
なお、3位置クローズドセンタ形は、バルブとシリンダ間に圧縮空気が残っていますので、同様に残圧を排気してください。
また、機器を再取付けや交換されて再起動する場合は、アクチュエータなどの飛出し防止処置がなされていることを確認してから、機器が正常に作動することを確認してください。

③ 低頻度使用

作動不良防止のため30日に1回はバルブの切替作動を行ってください。(空気源にご注意ください。)

④ マニュアル操作

マニュアル操作しますと、接続された装置が作動します。
安全を確認してから操作してください。

⚠ 注意

① ドレン抜き

エアフィルタのドレン抜きは定期的に行ってください。

流量の求め方

空気温度20℃における流量式

$P_1 + 0.1013 < 1.89(P_2 + 0.1013)$ のとき音速流れ

$$Q = 226S \sqrt{\Delta P (P_2 + 0.1013)}$$

$P_1 + 0.1013 \geq 1.89(P_2 + 0.1013)$ のとき音速流れ

$$Q = 113S (P_1 + 0.1013)$$

Q: 空気流量 [ℓ/min (ANR)]

S: 有効断面積 (mm²)

ΔP: 圧力降下量 $P_1 - P_2$ [MPa]

P₁: 上流側圧力 [MPa]

P₂: 下流側圧力 [MPa]

※ 空気温度が異なる場合の補正

上式で算出した流量に下表の係数を乗じてください。

空気温度(℃)	-20	-10	0	10	30	40	50	60
補正係数	1.08	1.06	1.04	1.02	0.98	0.97	0.95	0.94



VJ3000-5000-7000 : 製品個別注意事項①

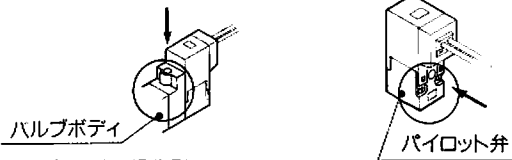
ご使用前に必ずお読みください。
安全上のご注意、共通注意事項については前付1~4をご確認ください。

警告

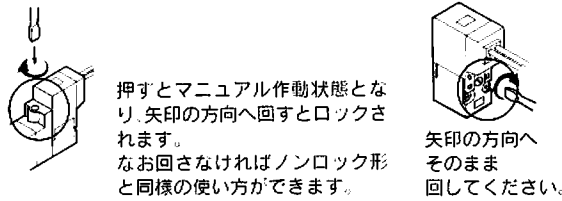
マニュアル操作について

●マニュアルはパイロット弁側とバルブボディ側の2ヶ所にありますが、どちらか一方のマニュアルを操作してください。

■ノンロックプッシュ式
矢印の方向に押ししてください。



■ロック式ドライバ操作形



押すとマニュアル作動状態となり、矢印の方向へ回すとロックされます。なお回さなければノンロック形と同様の使い方ができます。

矢印の方向へそのまま回してください。

マニュアル操作しますと、接続された装置が作動しますので、危険のないことを確認してから行ってください。

注意

主弁・パイロット弁集合排気形

パイロット弁の排気がバルブ内で主弁の排気へ集合されたタイプです。
●パイロット弁の排気を嫌う環境の場合
●周囲の塵埃の侵入を防ぎたい場合などのときご利用ください。なお、エキゾーストポートは絞られることのないように配管にご確認ください。

VJ3000、5000、7000シリーズ マニホールドの3ポート弁との混合取付について

VJ3000、5000、7000のマニホールドはVJ300、500、700シリーズの3ポート弁と混合取付が可能です。混合取付方法は下記のページをご覧ください。

VJ3000、VJ300	P.13
VJ5000、VJ500	P.55
VJ7000、VJ700	P.76

4-5ポート弁を3ポート弁として使用する場合

VJ3000、5000、7000シリーズはシリンダポート(A、B)の片方をプラグで閉じることでノーマルクローズ(N.C.)またはノーマルオープン(N.O.)の3ポート弁として使用可能です。ただし、エキゾーストポート(R)は開放のままでご使用ください。

ダブルソレノイド形の3ポート弁が必要なときに便利です。

プラグ位置		Bポート	Aポート
切換方式		N.C.	N.O.
ソレノイド数	シングル		
	ダブル		

(JIS記号例は、VJ3000シリーズ、5ポート弁の場合です。)

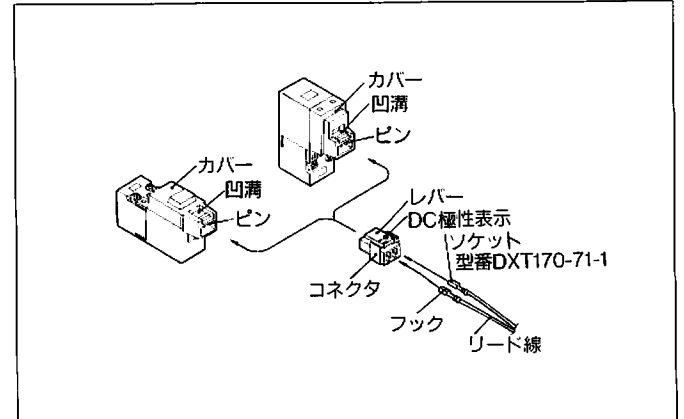
ブラケットについて

VJ3000(シングルの場合)、VJ7000シリーズのブラケット付の場合、ブラケットを取外して使用しないでください。

プラグコネクタの使用方法

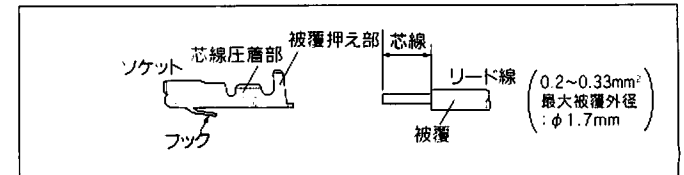
①コネクタの着脱

●コネクタを装着する場合レバーとコネクタ本体を指ではさむようにして真直ぐピンに挿入し、カバーの凹溝にレバーの爪を押込むようにしてロックします。
●コネクタを引抜く場合親指でレバーを押し下げて爪を凹溝から外しながら真直ぐに引いて外します。



②リード線とソケットの圧着

リード線の先端を3.2~3.7mm皮むきして、芯線の先を揃えてソケットに入れ、圧着工具により圧着してください。この時、芯線圧着部にリード線の被覆が入らないようにご注意ください。(専用圧着工具につきましては、当社にご確認ください。)



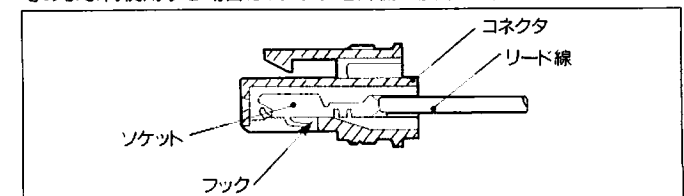
③リード線付ソケットの着脱

●装着する場合

ソケットをコネクタの角穴(⊕、⊖表示あり)に挿入し、更にリード線をつまんで最後まで押しつけてソケットのフックをコネクタの座に引掛けロックします。(押込むとフックが開いて自動的にロックされます。)次にリード線を軽く引いてロックされていることを確認してください。

●引き抜く場合

ソケットをコネクタから引抜く時は、ソケットのフックを先の細い棒(約1mm)で押し込みながら、リード線を引き抜いてください。なお、ソケットをそのまま再使用する場合は、フックを外側へ広げてください。





VJ3000-5000-7000 : 製品個別注意事項②

ご使用前に必ずお読みください。

安全上のご注意、共通注意事項については前付1~4をご確認ください。

⚠ 注意

プラグコネクタのリード線長さについて

リード線付のプラグコネクタは標準長さ300mmですが、下記長さについても用意されています。

コネクタAss'y品番表示方法

DCの場合: VJ10-20-4A-□

AC100Vの場合: VJ10-36-1A-□
(整流器付)

AC110Vの場合: VJ10-36-3A-□
(整流器付)

リード線長さ

無記号	300mm
6	600mm
10	1000mm
15	1500mm
20	2000mm
25	2500mm
30	3000mm

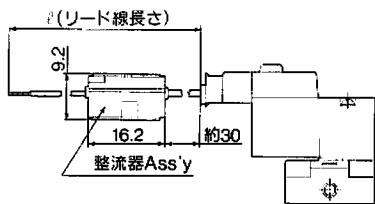
手配方法

プラグコネクタのコネクタなしの電磁弁の品番にコネクタAss'yの品番を併記してください。

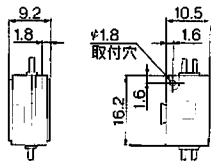
(例)リード線長さ2000mmの場合

DCの場合 ACの場合
 VJ3120-5LO-M3 VJ3120-D1LO-M3
 VJ10-20-4A-20 VJ10-36-1A-20

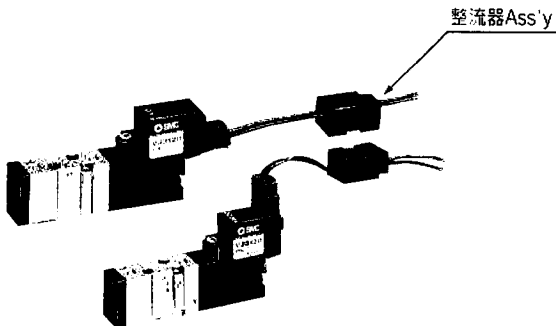
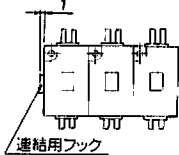
整流器付コネクタAss'y/外形寸法図



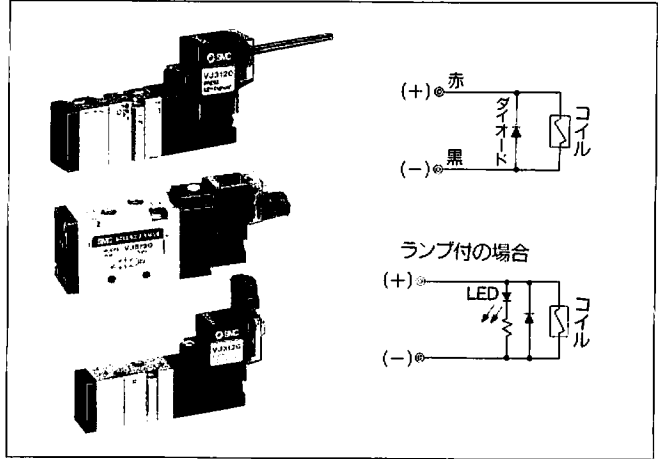
■整流器Ass'y部寸法



■整流器Ass'yを連結した場合



サージ電圧保護回路



DCの場合

極性をコネクタの⊕、⊖表示に合わせて、接続してください。

極性を間違えますとダイオードまたは、スイッチング素子の焼損を招く場合がありますので十分にご注意ください。

あらかじめ、リード線が接続されている場合には⊕赤、⊖黒となっています。

ACの場合

整流器Ass'yによりサージ電圧の発生を防いでいます。

カバー付コネクタAss'y

防壁対策を施した保護カバー付コネクタAss'y

- コネクタ部への異物の侵入などによる短路事故の防止に有効
- カバーの材質は、耐候性および電気絶縁性に秀れた電気用クロロレンゴムを使用。ただし切削油などが、かからないようにしてください。
- 丸形コードの使用によりすっきりとした外観

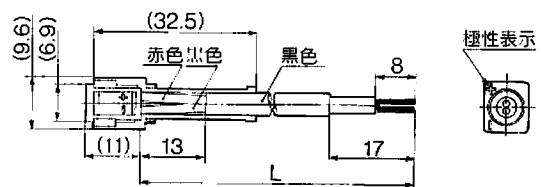
品番表示方法

VJ10-51-A-□

リード線長さ

無記号	300mm
6	600mm
10	1000mm
15	1500mm
20	2000mm
25	2500mm
30	3000mm

カバー付コネクタAss'y/外形寸法図





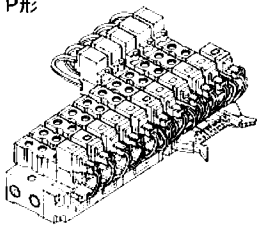
VJ3000-5000-7000 : 製品個別注意事項③

ご使用の前に必ずお読みください。
安全上のご注意、共通注意事項については前付1~4をご確認ください。

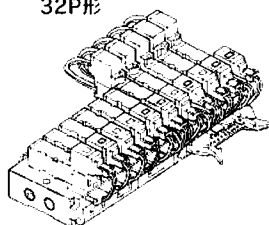
△ 注意

フラットケーブルマニホールド

21P形

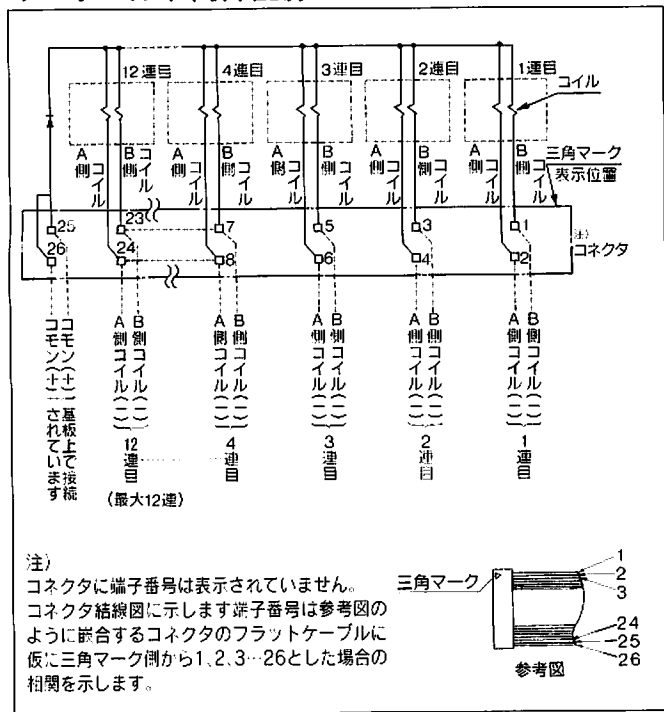


32P形



- マニホールドバルブにおいて個々のバルブへの配線をプリント基板上で行い外部からの結線はフラットケーブルによって一括して配線出来るようにしたものです。
- 電気結線は26極のMILタイプコネクタでワンタッチ接続でき、個々のバルブへの配線が不要となるため、配線工数を大巾に削減することができるとともに、外観をスッキリまとめることができます。

マニホールド内部配線

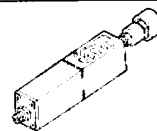


- 5連以上の場合、コモンは2極とも配線してください。
- シングルソレノイドの場合、B側コイルに結線してください。
- 最大連数は12連です。それ以上の場合は当社にご確認ください。
- 電気結線は+COM仕様となっています。-COM仕様につきましては別途ご指示願います。
- 適用電磁弁はパイロット排気方法が主弁・パイロット弁集合排気形となります。

流量の求め方

流量の求め方につきましては、前付4をご参照ください。

スぺーサ形減圧弁について



スぺーサ形減圧弁を使用することでマニホールドベースの供給圧力を個々に減圧することが可能になります。

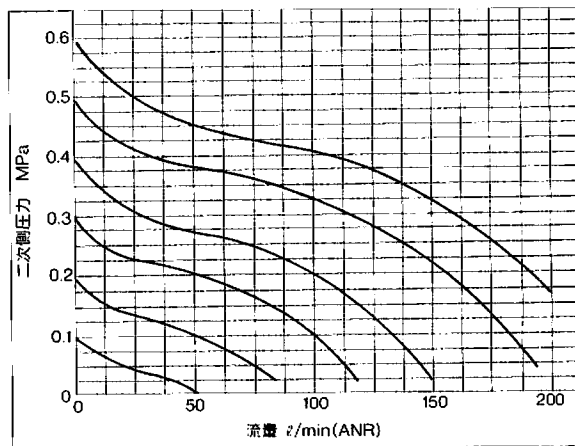
仕様

スぺーサ形減圧弁形	ARBZ3000	ARBZ5000
適用電磁弁シリーズ	VJ5000	VJ7000
減圧ポート	P	P
保証耐圧力	1.5MPa{15.3kgf/cm ² }	
最高使用圧力	1.0MPa{10.2kgf/cm ² }	
設定圧力範囲	0.05~0.7MPa{0.5~7.1kgf/cm ² } 注1)	
周囲および使用流体温度	5~60℃ 注2)	
圧力計接続口径	M5×0.8	
質量(kg)	0.06	0.09
供給側有効断面積(mm ²) 注3)	P→A 1.9	5.1
P ₁ =0.7MPa、P ₂ =0.5MPa時のS	P→B 2.1	5.8
排気側有効断面積(mm ²) 注3)	A→EA 4.5	12.6
P ₂ =0.5MPa時のS	B→EB 4.5	12.6

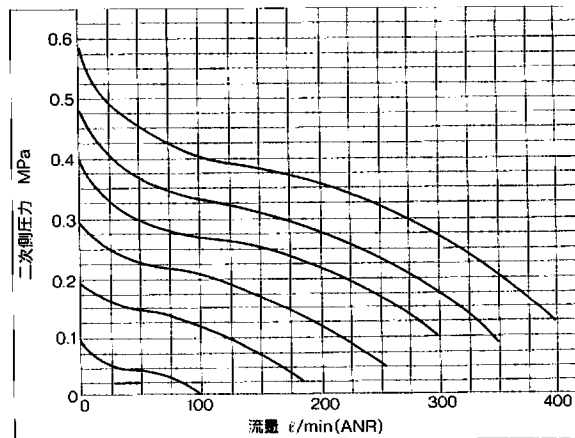
- 注1) 電磁弁の使用圧力範囲内に設定してください。
- 注2) 電磁弁はMAX50℃です。
- 注3) 本有効断面積は、2位置シングル・サブプレート付の場合の合成有効断面積です。
- 注4) スぺーサ形減圧弁は、ベースのPポートのみから加圧してご使用ください。

流量特性 (P→A) 条件: 一次測圧0.7MPa

● ARBZ3000-00-P



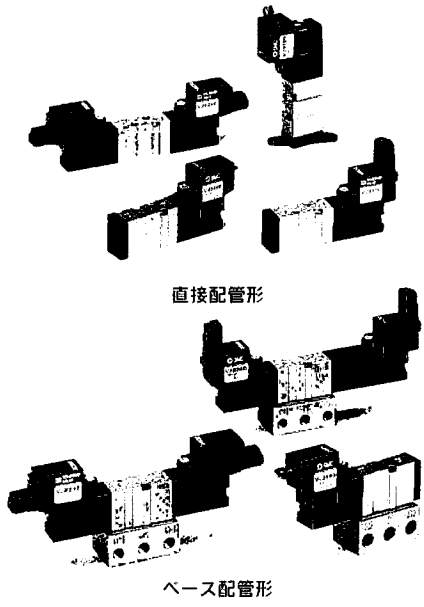
● ARBZ5000-00-P



弾性体シール

4・5ポートソレノイドバルブ

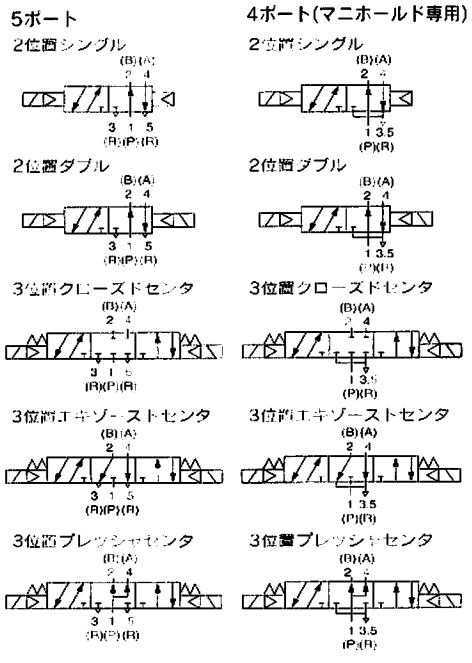
VJ3000 Series



直接配管形

ベース配管形

JIS記号



型式

バルブ型式	切換方式	管接続口径	有効断面積 mm ² (Cv値)	注2)質量g		
				グロメット形	L形、M形 プラグコネクタ	
5ポート 直接配管形	2位置	シングル	M3×0.5	0.9 (0.05)	32	34
					ダブル	45
	3位置	クローズドセンタ			48	52
		エキゾーストセンタ				
		プレッシャセンタ				
5ポート ベース配管形 (サブプレート付)	2位置	シングル	M5×0.8	1.8 (0.1)	58(32)	60(34)
					ダブル	71(45)
	3位置	クローズドセンタ			74(48)	78(52)
		エキゾーストセンタ				
		プレッシャセンタ				
4ポート ベース配管形 (マニホールド専用)	2位置	シングル	-	注1) 1.2 (0.067)	32	34
					ダブル	45
	3位置	クローズドセンタ			48	52
		エキゾーストセンタ				
		プレッシャセンタ				

注1) マニホールドベース取付時、M5の場合の値

注2) ()内はサブプレートなしの値

仕様

使用流体	空気	
使用圧力範囲 MPa[kgf/cm ²]	2位置シングル	0.15~0.7{1.5~7.1}
	2位置ダブル	0.1~0.7{1~7.1}
	3位置	0.2~0.7{2~7.1}
周囲温度及び使用流体温度℃	最高50	
注3) 応答時間 ms (0.5MPa[5.1kgf/cm ²]時)	2位置シングル、ダブル	15以下
	3位置	30以下
最大作動頻度 Hz	2位置シングル、ダブル	10
	3位置	3
手動操作	ノンロックプッシュ式、ロック式ドライバ操作形	
パイロット排気方法	パイロット弁個別排気形、主弁・パイロット弁集合排気形	
給油	不要	
取付姿勢	自由	
注4) 耐衝撃/耐振動 m/s ²	150/30	
保護構造	防塵	

注3) JIS B8375-1981の動的性能試験による(コイル温度20℃、定格電圧時、サージ電圧保護回路なしの場合)
 注4) 耐衝撃: 落下式衝撃試験機で主弁・可動鉄心の軸方向および直角方向、通電および非通電の各条件でそれぞれ1回試験したとき誤動作なし。(初期における値)
 耐振動: 8.3~2000Hz 1掃引、主弁・可動鉄心の軸方向および直角方向、通電および非通電の各条件で試験したとき誤動作なし。(初期における値)

ソレノイド仕様

リード線取出し方法	グロメット(G)・(H)、L形プラグコネクタ(L)、M形プラグコネクタ(M)	
コイル定格電圧 V	DC	24、12、6、5、3
	AC50/60Hz	≒100、≒110
許容電圧変動	定格電圧の±10%	
注5) 消費電力 W	DC	
	100V	1.0(ランプ付:1.05W)
	110V	1.4(ランプ付:1.45)
サージ電圧保護回路	ダイオード	
インジケータランプ	LED	

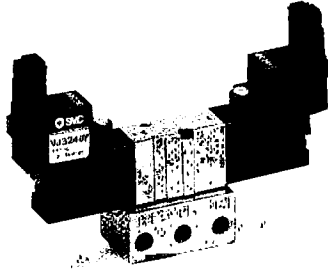
※AC100V、AC110Vは、L形、M形プラグコネクタのみに適用。整流器付コネクタAss'yとセットで使用してください。
 注5) 定格電圧時

VJ3000

低ワットタイプ0.45W

VJ3000Y

消費電力が0.45Wと極めて小さく、DC電源およびスイッチング素子の小形化をはかることができます。



ソレノイド仕様

注) 消費電力 W	0.45(ランプ付0.5)
コイル定格電圧 V	DC24, 12

注) 定格電圧時

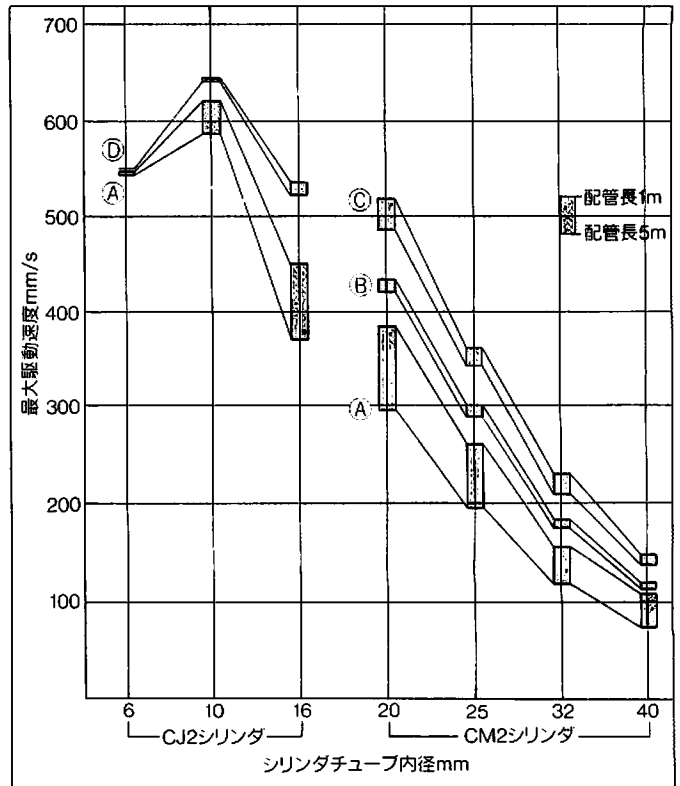
仕様

位置数	2位置	3位置
注) 応答時間ms(0.5MPa{5.1kgf/cm ² }時)	20以下	35以下
最大作動頻度 Hz	8	3

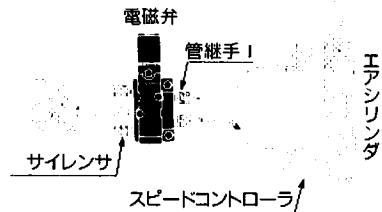
注) JIS B8375-1981の動的性能試験による(コイル温度20℃、定格電圧時、サージ電圧保護回路なしの場合)

※ 上記以外の仕様については標準1Wタイプと全て同一となります。

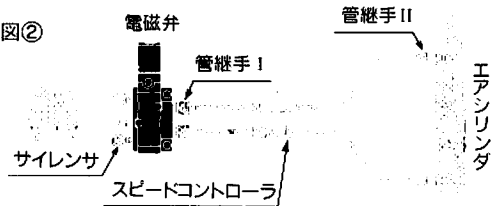
シリンダ最大駆動速度



●システム図①



●システム図②



条件: 圧力0.5MPa{5.1kgf/cm²} 負荷率50%

シリンダ押し出し時、シリンダストロークCJ2: 60mm

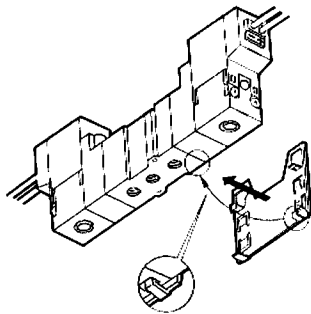
CM2: 300mm

システム構成

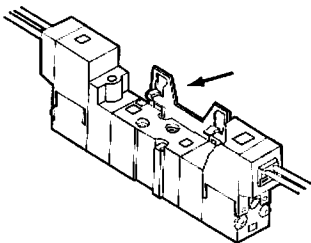
システム	电磁阀	スピードコントローラ	サイレンサ	管継手 (チューブ外径 × 接続ねじ)	システム図
				I II	
①	VJ3000 シリーズ M5×0.8 (S=1.8mm ²)	AS1301F-M5-04	AN120-M5 (S=5mm ²)	φ4× M5	-
②		AS1301F-M5-06		φ6× M5	-
③		AS2301F-01-06		φ6× 1/8	-
④		AS2001F-06		φ6× M5	φ6× M5

ブラケット取付方法

①まずブラケットの下側をボディに合せ、溝にブラケットの爪をはめる。



②矢印の部分を押してブラケットの爪をボディの溝にはめ込む。



型式表示方法

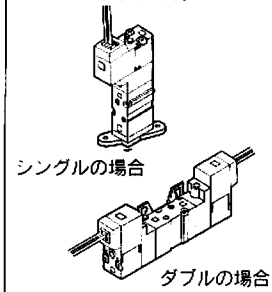
△ 注意

ACタイプの場合、整流器を介して、DCソレノイドを使用しています。ご使用の際は必ず、整流器付コネクタAss'yと専用ソレノイドを組み合わせてください。他の組合せでは、コイル焼損、作動不良等のトラブルを生じます。

定格電圧	
5	DC24V
6	DC12V
V	DC6V
S	DC5V
R	DC3V
D1	AC100V50/60Hz
D3	AC110V50/60Hz

ブラケット

無記号: ブラケットなし
F: ブラケット付



注) ●ダブルの場合ブラケットは組み付けられていません。
●シングルソレノイドのバルブにダブルソレノイド用のブラケットを使用される場合はブラケットなしの電磁弁の品番にブラケットの品番VJ3000-13-1を併記してください。
〈例〉VJ3120-5M-M3
VJ3000-13-1

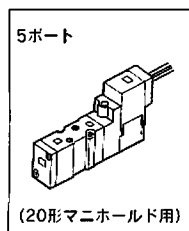
ランプ・サージ電圧保護回路

無記号	ランプ・サージ電圧保護回路なし
S	サージ電圧保護回路付
Z	ランプ・サージ電圧保護回路付

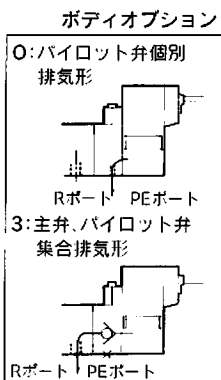
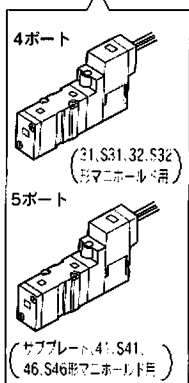
注) ●ACの場合、整流器付コネクタAss'yでサージ電圧の発生を防止しているため「S」タイプはありません。

切換方式

1	2位置シングルソレノイド
2	2位置ダブルソレノイド
3	3位置クローズドセンタ
4	3位置エキゾーストセンタ
5	3位置プレッシャセンタ



直接配管形	VJ3	1	2	0		5	M			M3	
ベース配管形 (4ポート)	VJ3	2	3	0		5	M				(マニホールド専用)
ベース配管形 (5ポート)	VJ3	2	4	0		5	M				

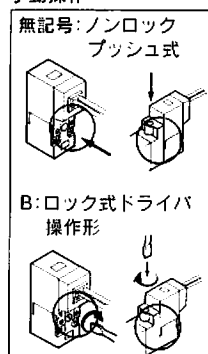


パイロット弁仕様

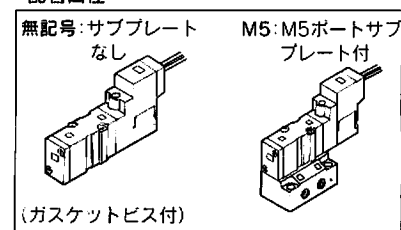
無記号	DC: 1Wタイプ
	ACタイプ
*Y	DC: 0.45Wタイプ

※0.45WタイプはDC24、12Vのみとなります。

手動操作



配管口径



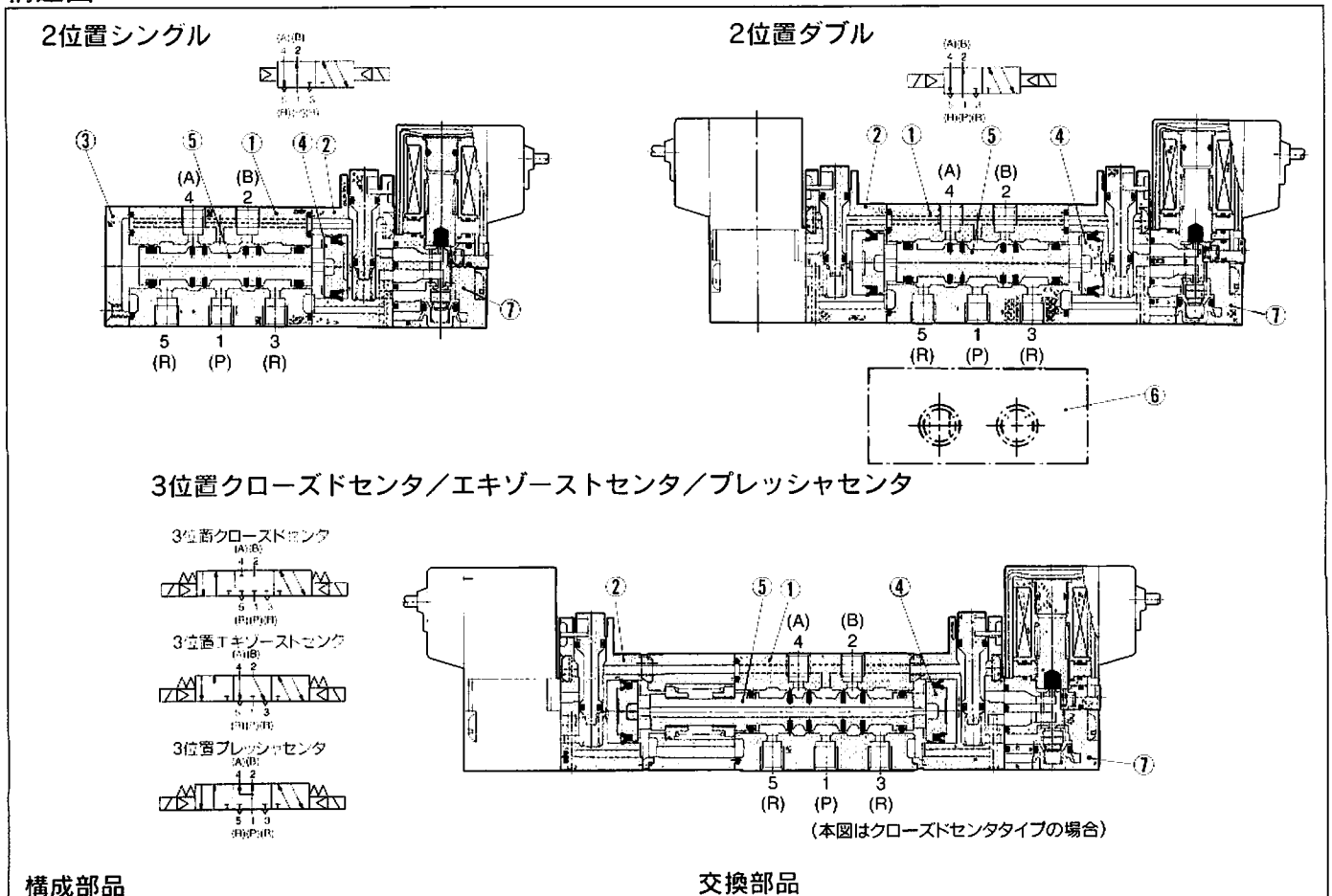
リード線取出し方法

DC24V, 12V, 6V, 5V, 3V				AC100V, 110V(整流器付)	
グロメット	L形プラグコネクタ	M形プラグコネクタ		L形プラグコネクタ	M形プラグコネクタ
G: リード線長さ300mm	L: リード線付(長さ300mm)	M: リード線付(長さ300mm)	MN: リード線なし	L: リード線付(長さ300mm)	M: リード線付(長さ300mm)
H: リード線長さ600mm	LN: コネクタなし	LO: コネクタなし	MO: コネクタなし	LO: コネクタなし	MO: コネクタなし

※LN, MNタイプはソケット(2ヶ)付です。

VJ3000

構造図



構成部品

番号	部品名	材質	備考
①	ボディ	亜鉛ダイカスト	プラチナシルバー
②	ピストンプレート	樹脂	黒色
③	エンドカバー	樹脂	黒色
④	ピストン	樹脂	-
⑤	スプール弁Ass'y	-	-

交換部品

番号	部品名	材質	備考
⑥	サブプレート	VJ3000-22-1	亜鉛ダイカスト
⑦	パイロット弁	VJ114-□□□□	0.45Wタイプ
		VJ114Y-□□□□	

パイロット弁Ass'y品番

VJ114 5 G

パイロット弁仕様

無記号	DC: 1Wタイプ
	ACタイプ
*Y	DC: 0.45Wタイプ

※ 0.45WタイプはDC24、12Vのみとなります。

定格電圧

5	DC24V
6	DC12V
V	DC6V
S	DC5V
R	DC3V
D1	AC100V 50/60Hz
D3	AC110V 50/60Hz

● ランプ・サージ電圧保護回路

無記号	ランプ・サージ電圧保護回路なし
S	サージ電圧保護回路付
Z	ランプ・サージ電圧保護回路付

※ ACの場合、整流器付コネクタAss'yでサージ電圧の発生を防止しているため "S"タイプはありません。

● リード線取出し方法

G	グロメット(リード線長さ300mm)
H	グロメット(リード線長さ600mm)
L	L形プラグ
LN	コネクタ
LO	コネクタなし
M	M形プラグ
MN	コネクタ
MO	コネクタなし

● 手動操作

無記号	ノンロックプッシュ式
B	ロック式

● ドライバ操作形

※ ACの場合、L、LO、M、MO、タイプのみとなります。なお必ず整流器付コネクタAss'yとセットでご使用ください。

コネクタAss'y品番表示方法

DCの場合 : VJ10-20-4A-

AC100Vの場合 (整流器付) : VJ10-36-1A-

AC110Vの場合 (整流器付) : VJ10-36-3A-

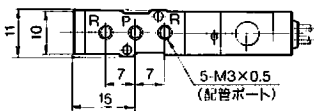
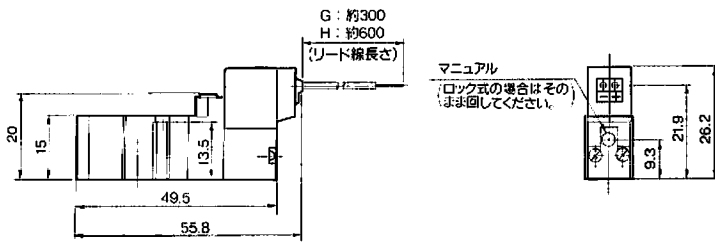
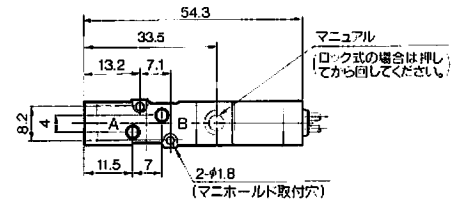
リード線長さ

無記号	300mm
6	600mm
10	1000mm
15	1500mm
20	2000mm
25	2500mm
30	3000mm

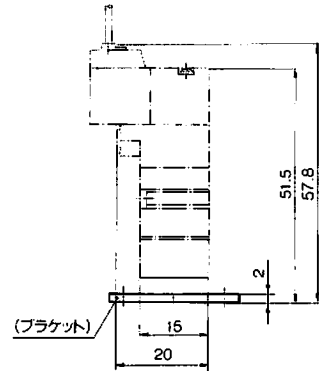
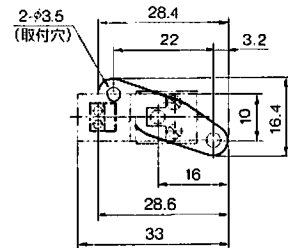


2位置シングル

グロメット(G)、(H):VJ3120-□^G□□-M3

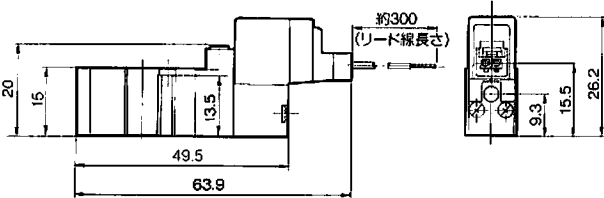
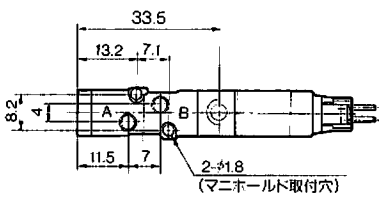


ブラケット付の場合



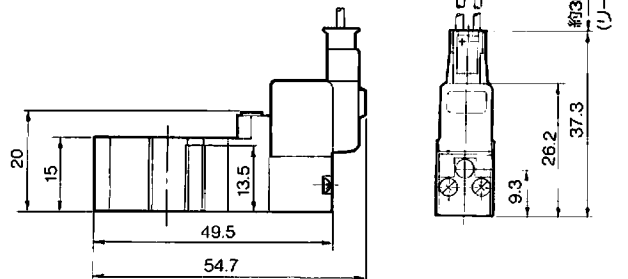
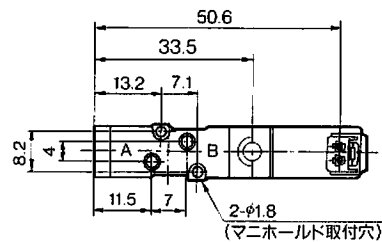
※その他の寸法はグロメットタイプと同じです。

L形プラグコネクタ(L):VJ3120-□L□□-M3



※その他の寸法はグロメットタイプと同じです。

M形プラグコネクタ(M):VJ3120-□M□□-M3



※その他の寸法はグロメットタイプと同じです。

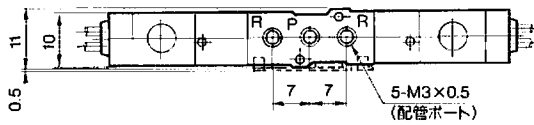
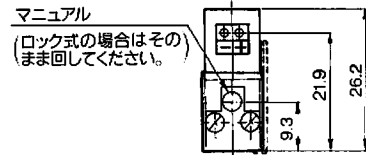
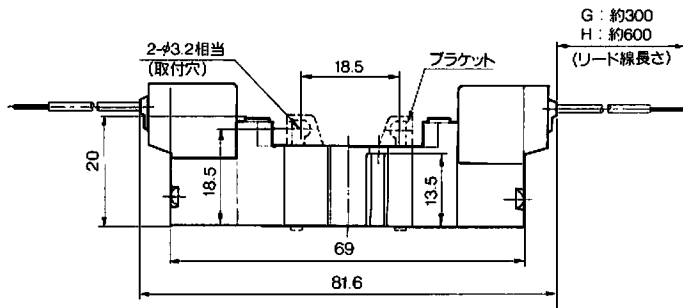
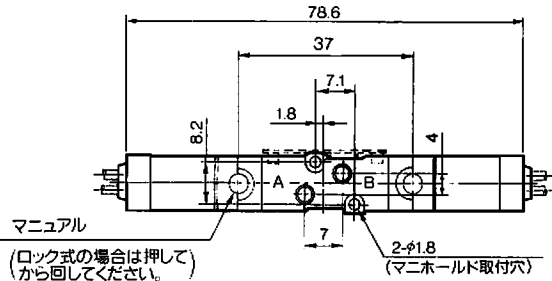


- グロメット(G)、(H) ————— SV5J31、#1
- L形プラグコネクタ(L) ————— SV5J31、#1+(#25、#003)
- M形プラグコネクタ(M) ————— SV5J31、#1+(#25、#004)
- ブラケット付 ————— SV5J31、(#25、#001)を追加



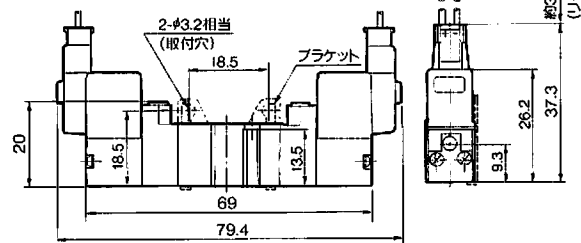
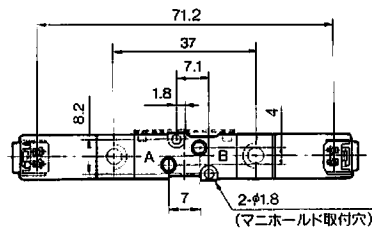
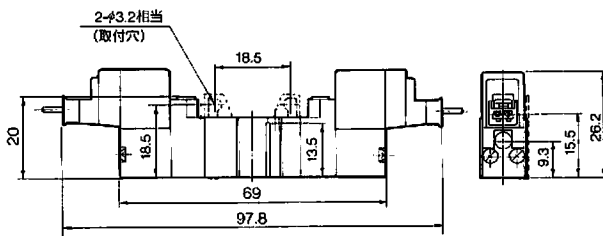
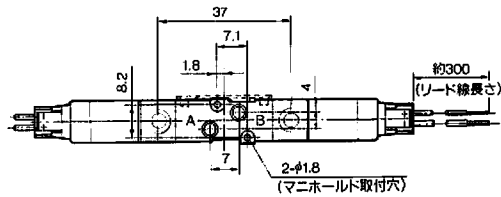
2位置ダブル

グロメット(G)、(H): VJ3220-□^G□□-M3



L形プラグコネクタ(L): VJ3220-□L□□-M3

M形プラグコネクタ(M): VJ3220-□M□□-M3



※その他の寸法はグロメットタイプと同じです。

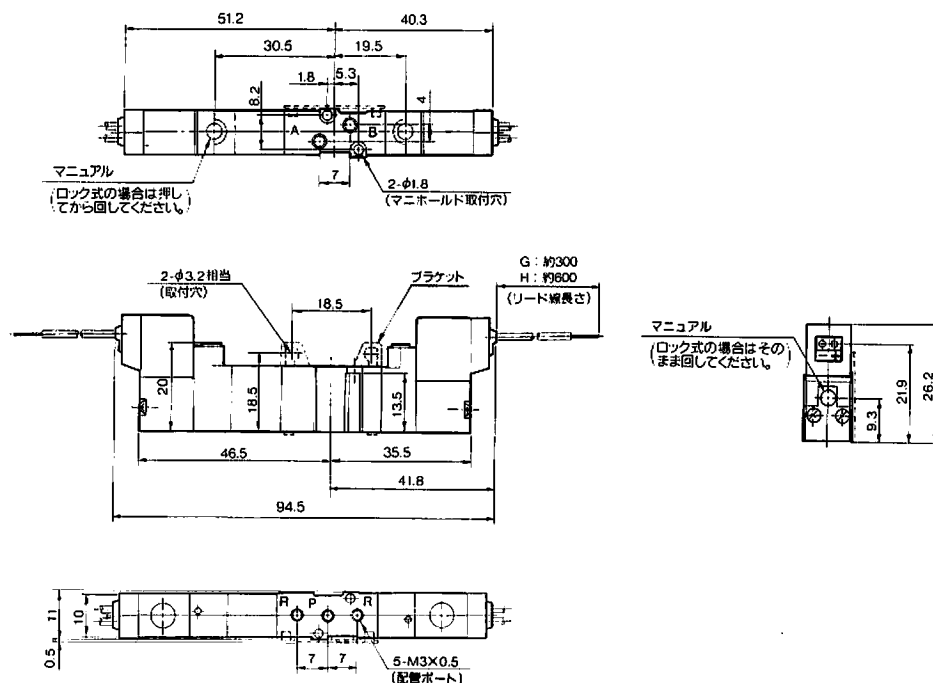
※その他の寸法はグロメットタイプと同じです。

- | | | | |
|--|--------------|-------|----------------------|
| | グロメット(G)、(H) | ————— | SV5J31、#2 |
| | L形プラグコネクタ(L) | ————— | SV5J31、#2+(#25、#003) |
| | M形プラグコネクタ(M) | ————— | SV5J31、#2+(#25、#004) |
| | ブラケット付 | ————— | SV5J31、(#25、#002)を追加 |



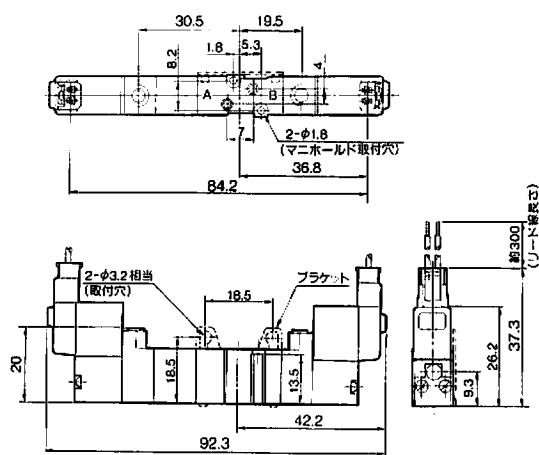
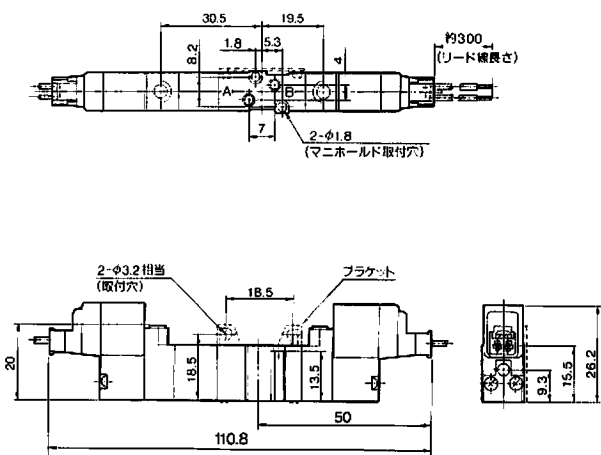
3位置クローズドセンタ・エキゾーストセンタ・プレッシャセンタ

グロメット(G)、(H): VJ3 ³/₄ 20-□^G□□-M3



L形プラグコネクタ(L): VJ3 ³/₄ 20-□^L□□-M3

M形プラグコネクタ(M): VJ3 ³/₄ 20-□^M□□-M3



※その他の寸法はグロメットタイプと同じです。

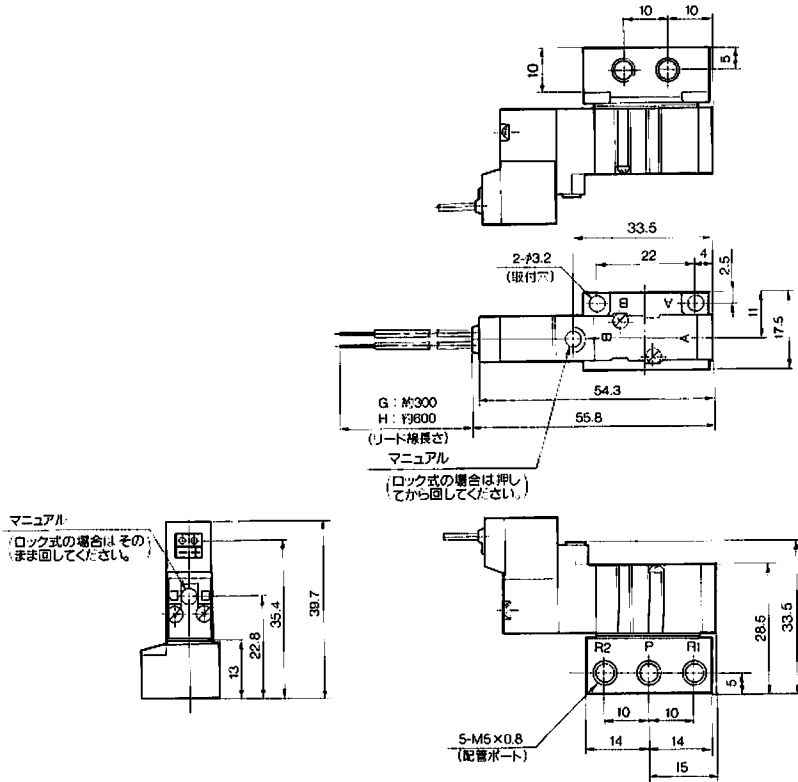
※その他の寸法はグロメットタイプと同じです。

- グロメット(G)、(H) ————— SV5J31、#3
- L形プラグコネクタ(L) ————— SV5J31、#3+(#25、#003)
- M形プラグコネクタ(M) ————— SV5J31、#3+(#25、#004)
- ブラケット付 ————— SV5J31、(#25、#002)を追加

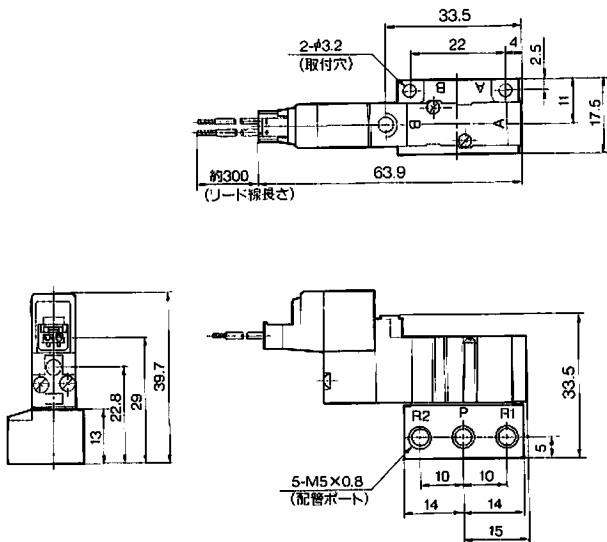


2位置シングル

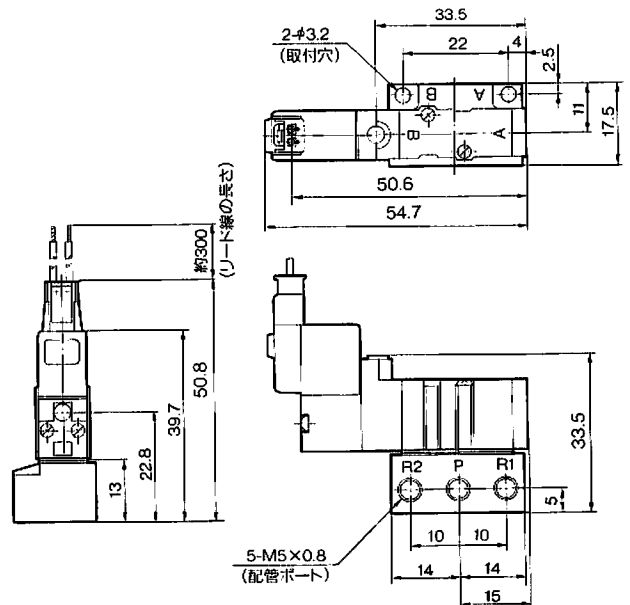
グロメット(G)、(H): VJ3140-□^G□□-M5



L形プラグコネクタ(L): VJ3140-□L□□-M5



M形プラグコネクタ(M): VJ3140-□M□□-M5



※その他の寸法はグロメットタイプと同じです。

※その他の寸法はグロメットタイプと同じです。

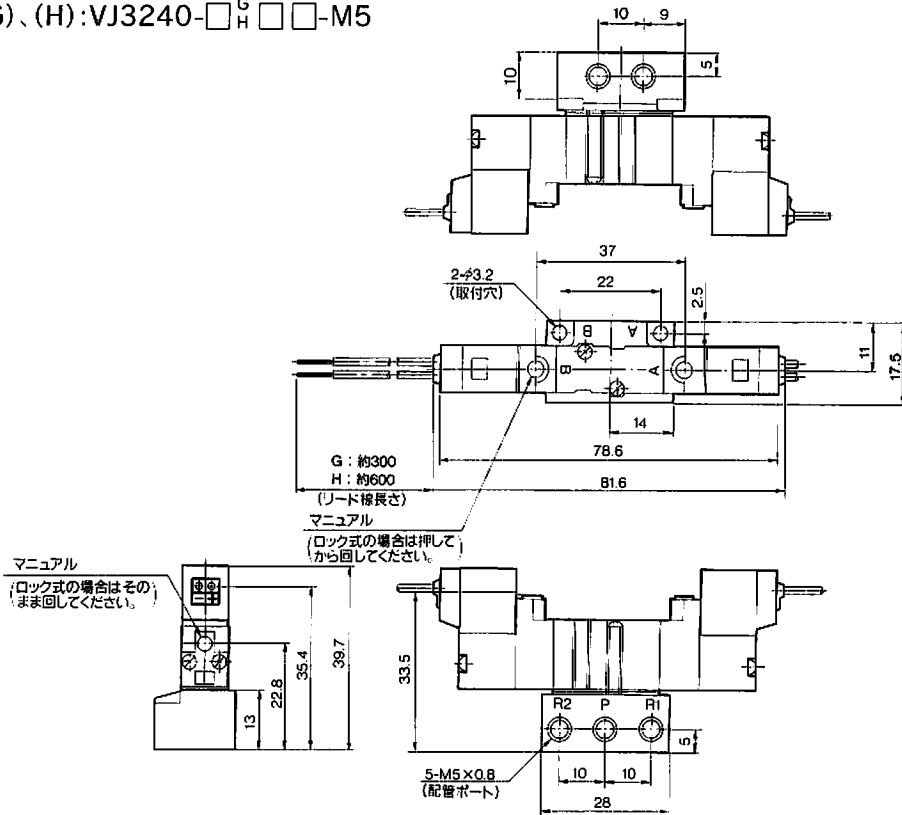


- グロメット(G)、(H) ————— SV5J31、#1+#24
- L形プラグコネクタ(L) ————— SV5J31、#1+#24+(#25、#003)
- M形プラグコネクタ(M) ————— SV5J31、#1+#24+(#25、#004)



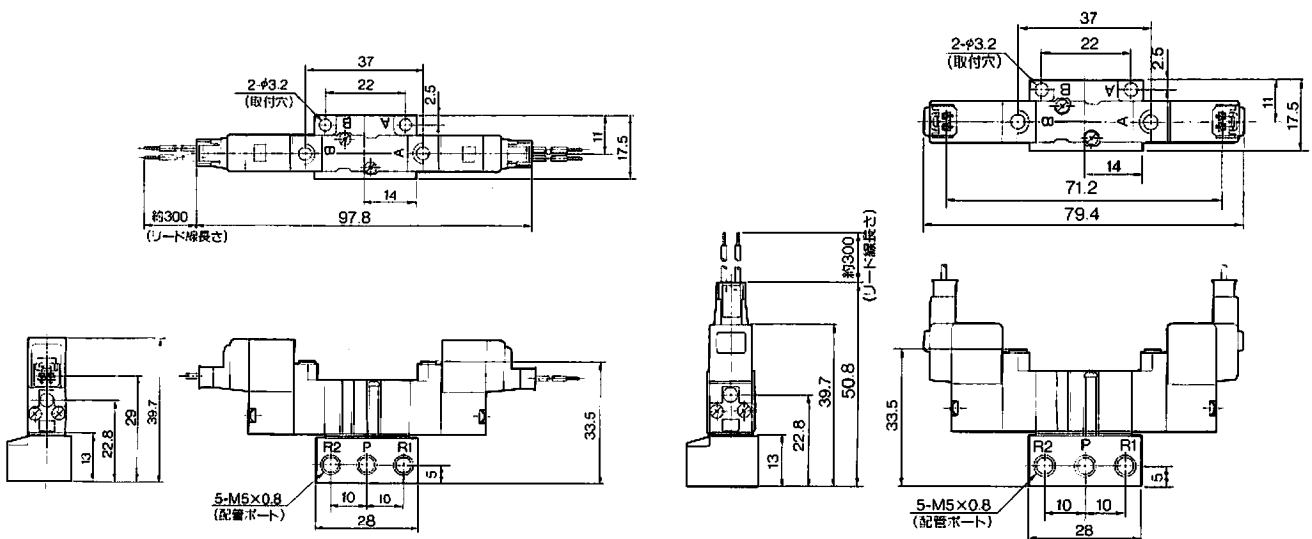
2位置ダブル

グロメット(G)、(H): VJ3240-□^G□□-M5



L形プラグコネクタ(L): VJ3240-□L□□-M5

M形プラグコネクタ(M): VJ3240-□M□□-M5



※その他の寸法はグロメットタイプと同じです。

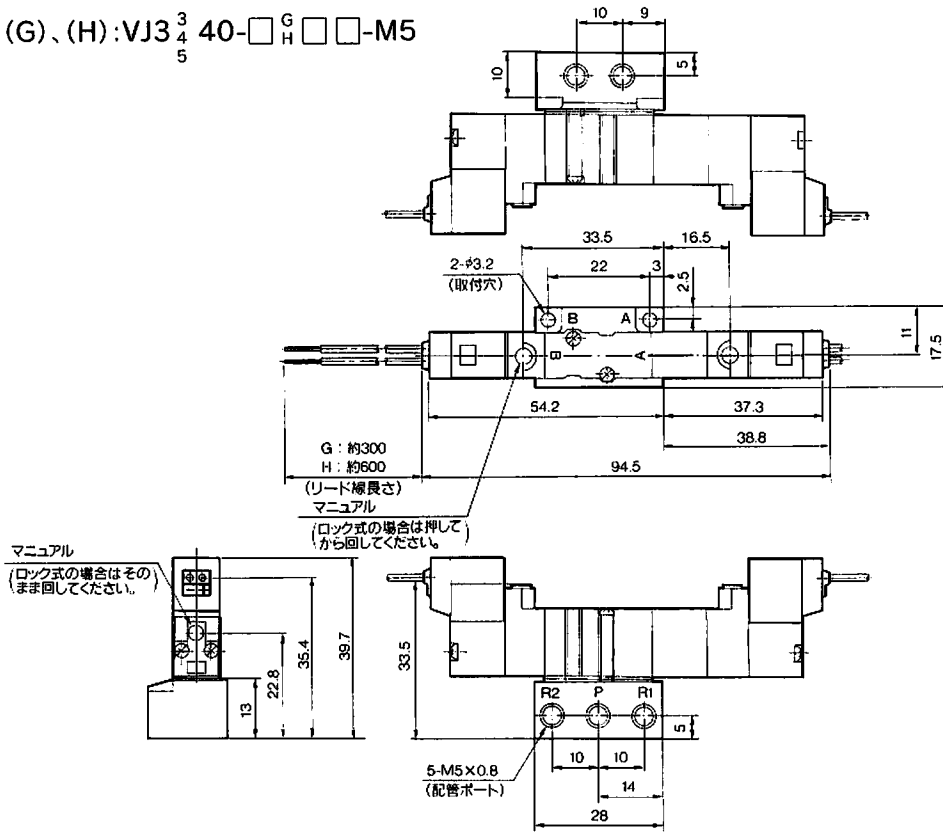
※その他の寸法はグロメットタイプと同じです。

- グロメット(G)、(H) ————— SV5J31、#2+#24
- L形プラグコネクタ(L) ————— SV5J31、#2+#24+(#25、#003)
- M形プラグコネクタ(M) ————— SV5J31、#2+#24+(#25、#004)



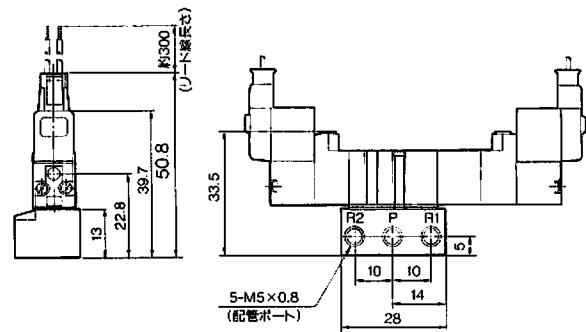
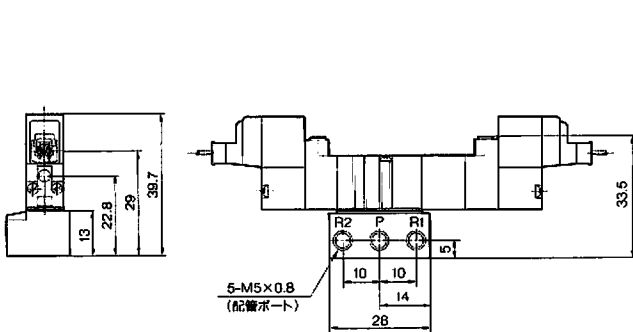
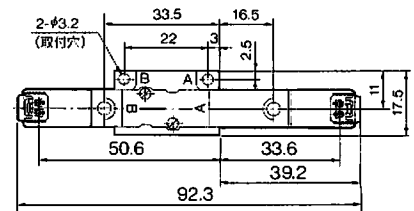
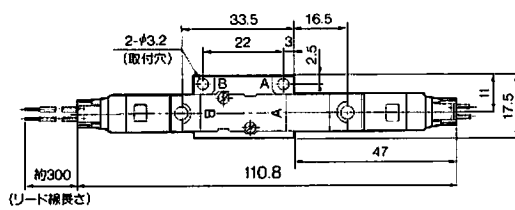
3位置クローズドセンタ・エキゾーストセンタ・プレッシャセンタ

グロメット(G)、(H): VJ3 $\frac{3}{4}$ 40-□^G□□-M5



L形プラグコネクタ(L): VJ3 $\frac{3}{4}$ 40-□^L□□-M5

M形プラグコネクタ(M): VJ3 $\frac{3}{4}$ 40-□^M□□-M5



※その他の寸法はグロメットタイプと同じです。

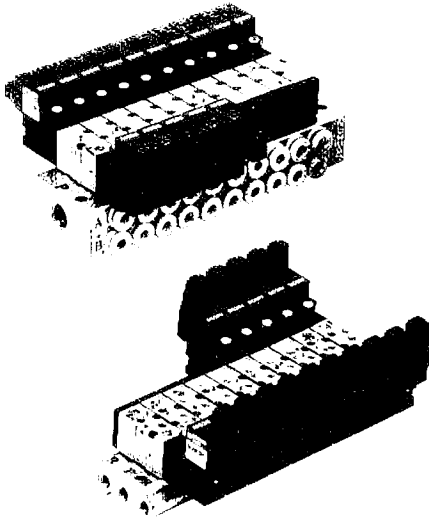
※その他の寸法はグロメットタイプと同じです。



- グロメット(G)、(H) ————— SV5J31、#3+ #24
- L形プラグコネクタ(L) ————— SV5J31、#3+ #24+ (#25、#003)
- M形プラグコネクタ(M) ————— SV5J31、#3+ #24+ (#25、#004)



標準マニホールド



マニホールド仕様

型式	20形	31形-S31形	32形-S32形	41形-S41形	46形-S46形
マニホールド形式	単一ベース形 Bマウント				
P(SUP)・R(EXH)方式	共通SUP・EXH				共通SUP・個別EXH
バルブ連数	2~20連				
A・Bポート 配管仕様	場所 方向	バルブ 上	ベース 横		
管接続口径	P・Rポート	M5×0.8		Rc(PT)1/8	P:Rc(PT)1/8 R:M5×0.8
	A・Bポート	M3×0.5		M5×0.8、C4(φ4ワンタッチ管継手)	
注) 有効断面積 mm ² (Cv値)	直接配管形 VJ3□2□	0.9(0.05)	-	-	-
	ベース配管形 VJ3□3□	-	0.9(0.05)	1.2(0.067)	-
	ベース配管形 VJ3□4□	-	-	-	1.5(0.08) 1.0(0.055)

注) マニホールドベース取付時の値。単独作動の場合です。

マニホールド型式表示方法

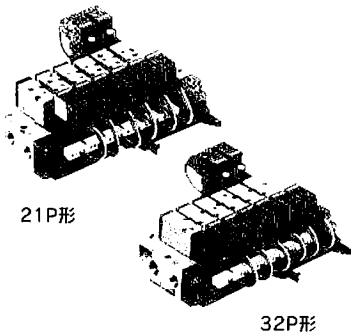
マニホールドするバルブおよびブランキングプレート Ass'yはマニホールドベース型式と併記してご指示ください。

(例) ●VV5J3-20-03.....1ヶ(マニホールドベース) ●VV5J3-S41-03-C4...1ヶ(マニホールドベース)
 VJ3120-5G-M3.....2ヶ(バルブ) VJ3140-5LZ.....2ヶ(バルブ)
 VJ3000-21-2A.....1ヶ(ブランキングプレート) VJ3000-21-1A.....1ヶ(ブランキングプレート)

※マニホールド仕様書をP.90に用意していますのでご利用ください。

フラットケーブルマニホールド

- 外部からの結線を一括してワンタッチ配線
 - すっきりとした外観
- フラットケーブルタイプは、マニホールドベースで個々のバルブの配線をプリント基板上で行って、外部からの配線を26極MILタイプコネクタで一括ワンタッチ配線できます。



21P形

32P形

フラットケーブルマニホールド仕様/外形寸法図はP.20をご参照ください。

型式	21P形	32P形	
マニホールド形式	単一ベースBマウント		
S(PUS)・R(EXH)方式	共通SUP・EXH方式		
バルブ連数	4~12種		
A・Bポート 配管仕様	場所 方向	バルブ 上	ベース 横
管接続口径	P・Rポート	Rc(PT)1/8	
	A・Bポート	M3×0.5	M5×0.8、C4(φ4ワンタッチ管継手)
有効断面積 mm ² (Cv値)	VJ3□23	0.9(0.05)	-
	VJ3□33	-	1.2(0.067)
適用フラットケーブル コネクタ	ソケット: 26極MILタイプ、ストレインリリーフ付 (MIL-C-83503準拠品)		
内部配線	+COM仕様(-COM仕様につきましては別途ご指示ください。)		
適用電磁弁	VJ3□23-#L0□□-M3	VJ3□33-#L0□□	
定格電圧	DC24V、DC12V		

マニホールド型式表示方法

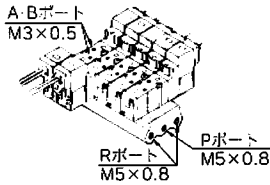
(例) ●VV5J3-32P-07-C4...1ヶ(マニホールドベース) VJ3000-58-1A...1ヶ(ブランキングプレート Ass'y)
 VJ3133-5L0Z.....3ヶ(バルブ) VJ3000-48-1.....3ヶ(コネクタ Ass'y)
 VJ3233-5L0Z.....3ヶ(バルブ) VJ3000-48-2.....3ヶ(コネクタ Ass'y)

※マニホールド仕様書をP.91に用意していますのでご利用ください。

共通SUP・共通EXH方式

注)10連以上の場合には、Pポートの両側から加圧し、両側のRポートより排気してください。

20形(5ポート・直接配管形用)



型式表示方法

VV5J3-20-05

連数	
02	2連
⋮	⋮
20	20連

適用電磁弁

VJ3□20□-□□□□-M3
VJ3□23□-□□□□-M3

適用ブランキングプレートAss'y
VJ3000-21-2A

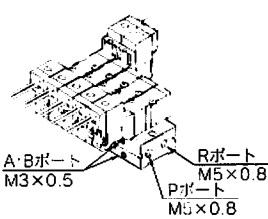
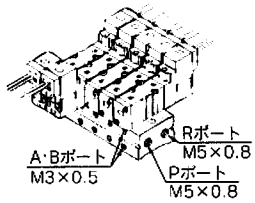
31形(4ポート・ベース配管形用)

型式表示方法

31形

S31形 (シングルソレノイドのコイルがA, Bポートと同じ側)

VV5J3-□31-05-M3



バルブ取付方向	
無記号	シングルソレノイドのコイルがA, Bポートと反対側
S	シングルソレノイドのコイルがA, Bポートと同じ側

マニホールド連数	
02	2連
⋮	⋮
20	20連

適用電磁弁

VJ3□30□-□□□□
VJ3□33□-□□□□

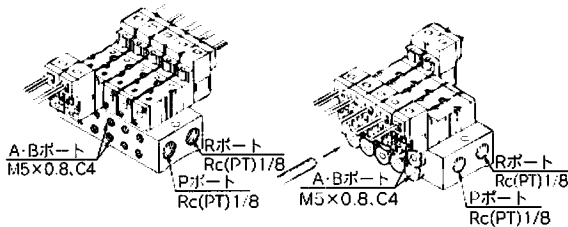
32形(4ポート・ベース配管形用)

型式表示方法

32形

S32形 (シングルソレノイドのコイルがA, Bポートと同じ側)

VV5J3-□32-05-M5



バルブ取付方向	
無記号	シングルソレノイドのコイルがA, Bポートと反対側
S	シングルソレノイドのコイルがA, Bポートと同じ側

マニホールド連数	
02	2連
⋮	⋮
20	20連

A, Bポート管接続口径	
M5	M5x0.8
C4	φ4ワンタッチ管継手

適用ブランキングプレートAss'y
VJ3000-21-1A

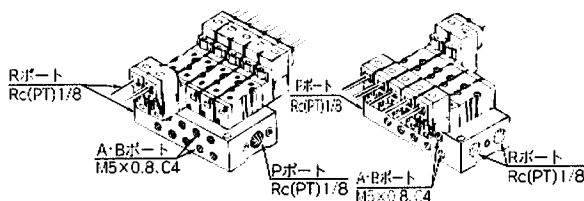
41形(5ポート・ベース配管形用)

型式表示方法

41形

S41形 (シングルソレノイドのコイルがA, Bポートと同じ側)

VV5J3-□41-05-C4



バルブ取付方向	
無記号	シングルソレノイドのコイルがA, Bポートと反対側
S	シングルソレノイドのコイルがA, Bポートと同じ側

マニホールド連数	
02	2連
⋮	⋮
20	20連

A, Bポート管接続口径	
M5	M5x0.8
C4	φ4ワンタッチ管継手

適用電磁弁

VJ3□40□-□□□□
VJ3□43□-□□□□

適用ブランキングプレートAss'y
VJ3000-21-1A

共通SUP・個別EXH方式

注)10連以上の場合には、Pポートの両側から加圧してください。

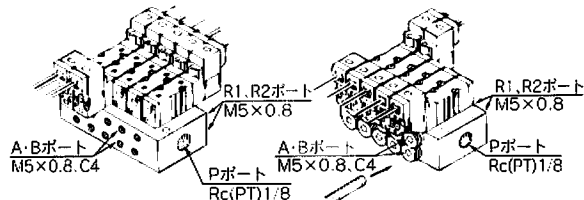
46形(5ポート・ベース配管形用)

型式表示方法

46形

S46形 (シングルソレノイドのコイルがA, Bポートと同じ側)

VV5J3-□46-05-M5



バルブ取付方向	
無記号	シングルソレノイドのコイルがA, Bポートと反対側
S	シングルソレノイドのコイルがA, Bポートと同じ側

マニホールド連数	
02	2連
⋮	⋮
20	20連

A, Bポート管接続口径	
M5	M5x0.8
C4	φ4ワンタッチ管継手

適用電磁弁

VJ3□40□-□□□□
VJ3□43□-□□□□

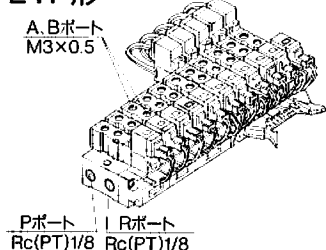
適用ブランキングプレートAss'y
VJ3000-21-1A

フラットケーブルタイプマニホールド

共通SUP・共通EXH方式

注)10連以上の場合には、Pポートの両側から加圧し、両側のRポートより排気してください。

21P形



型式表示方法

VV5J3 - 21P - 07

マニホールド連数	
04	4連
⋮	⋮
12	12連

適用電磁弁

VJ3□23 — $\frac{5}{8}$ L0 □□-M3
VJ3□23Y — $\frac{5}{8}$ L0 □□-M3

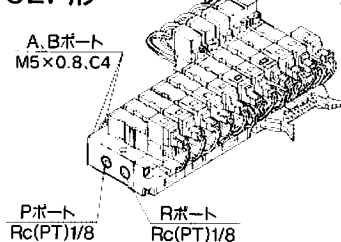
適用コネクタAss'y

VJ3000-48-1(2位置シングル用)
VJ3000-48-2(2位置ダブル、3位置用)

適用ブランキングプレートAss'y

VJ3000-58-2A(ダストキャップ付)

32P形



型式表示方法

VV5J3 - 32P - 07 - C4

マニホールド連数	
04	4連
⋮	⋮
12	12連

A, Bポート管接続口径	
M5	M5×0.8
C4	φ4ワン タッチ管継手

適用電磁弁

VJ3□33 — $\frac{5}{8}$ L0 □□
VJ3□33Y — $\frac{5}{8}$ L0 □□

適用コネクタAss'y

VJ3000-48-1(2位置シングル用)
VJ3000-48-2(2位置ダブル、3位置用)

適用ブランキングプレートAss'y

VJ3000-58-1A(ダストキャップ付)

VJ3000シリーズのマニホールドベースに3ポート・VJ300を混合取付する場合

VJ3000シリーズのマニホールドに3ポート・VJ300シリーズを混合取付することが可能です。

①VV5J3-20、VV5J3-21P形の場合

3ポート弁取付時に不要となるマニホールドベース上のRポートをゴム製のプラグ(VJ3000-33-1)で塞ぐことにより可能です。

適用電磁弁: VJ312形、VJ312M形
VJ322形、VJ322M形

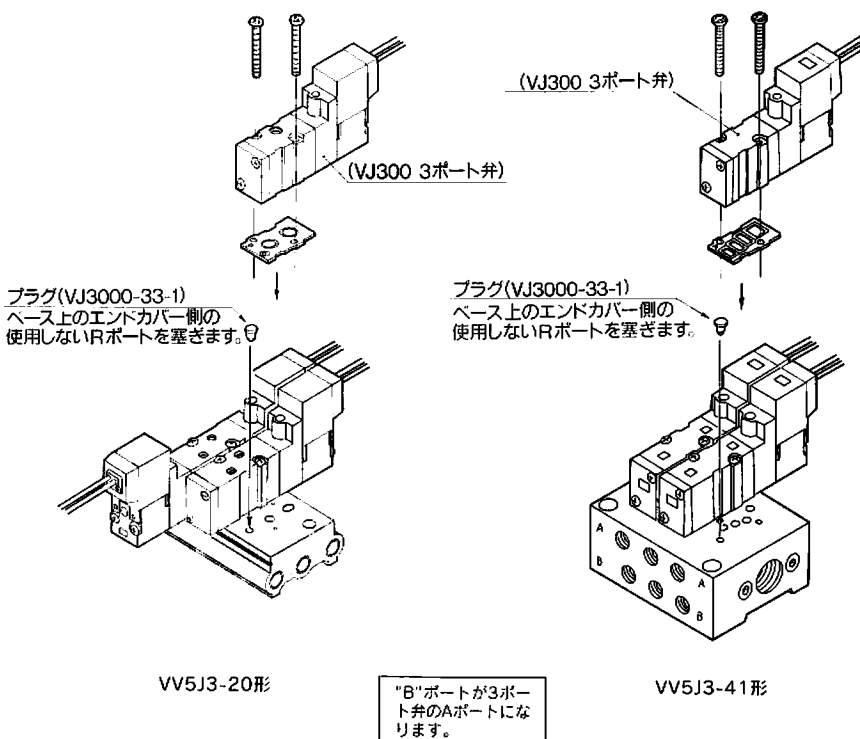
②VV5J3-31、-S31、VV5J3-32、-S32、VV5J3-46、-S46、VV5J3-32P形の場合
3ポート弁がそのまま取付可能です。ただし3ポート弁のAポートはマニホールドベースのBポートになります。

適用電磁弁: VJ314形、VJ314M形
VJ324形、VJ324M形

③VV5J3-41、-S41形の場合

3ポート弁取付時に不要となるマニホールドベース上のRポートをゴム製のプラグ(VJ3000-33-1)で塞ぐことにより可能です。ただし3ポート弁のAポートはマニホールドベースのBポートになります。

適用電磁弁: VJ314形、VJ314M形
VJ324形、VJ324M形



VV5J3-20形

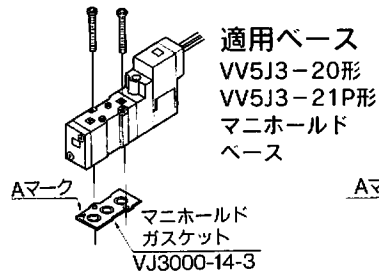
"B"ポートが3ポート弁のAポートになります。

VV5J3-41形

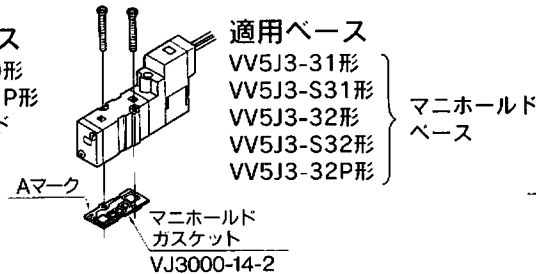
VJ3000

電磁弁、マニホールドガスケット、マニホールドベースの組合せ

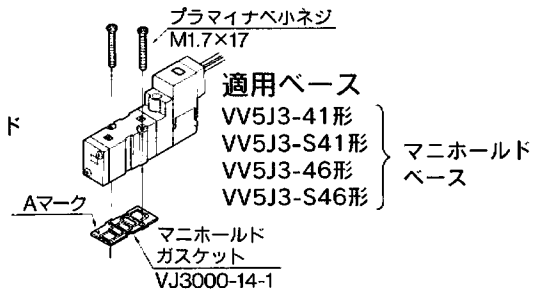
5ポート直接配管形
(VJ3 □ 2³形)



4ポートベース配管形
(VJ3 □ 3³形)

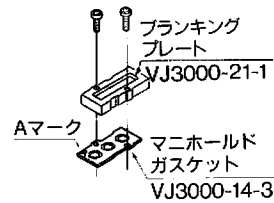


5ポートベース配管形
(VJ3 □ 4³形)



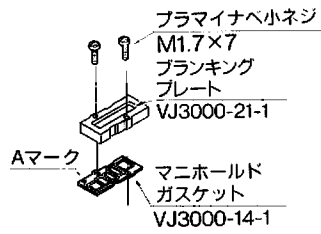
ブランキングプレートAss'y、マニホールドベース組合せ

ブランキングプレートAss'y
VJ3000-21-2A



適用ベース
VV5J3-20形マニホールドベース

ブランキングプレートAss'y
VJ3000-21-1A



適用ベース
サブプレート
VV5J3-41形
VV5J3-S41形
VV5J3-46形
VV5J3-S46形
VV5J3-31形
VV5J3-S31形
VV5J3-32形
VV5J3-S32形 } マニホールドベース

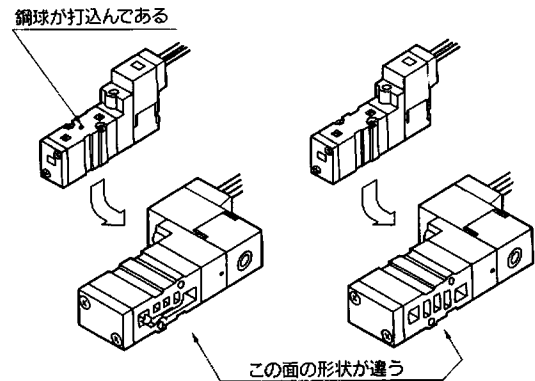
注) VV5J3-31形
-S31形 } のマニホールドベース
-32形
-S32形

にはVJ3000-14-2のマニホールドガスケットを使用することが可能です。

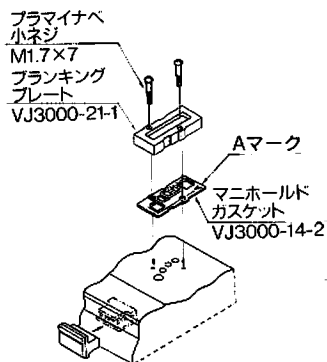
VJ3 □ 3³形とVJ3 □ 4³形の見分け方

VJ3 □ 30、3 □ 33形
(4ポート)

VJ3 □ 40、3 □ 43形
(5ポート)

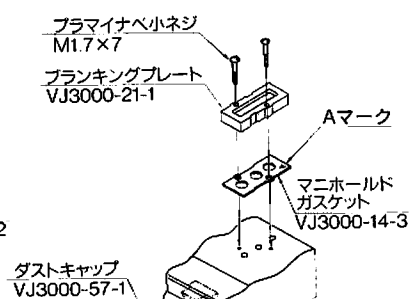


ブランキングプレートAss'y
VJ3000-58-1A



適用ベース
VV5J3-32P形
マニホールドベース

ブランキングプレートAss'y
VJ3000-58-2A

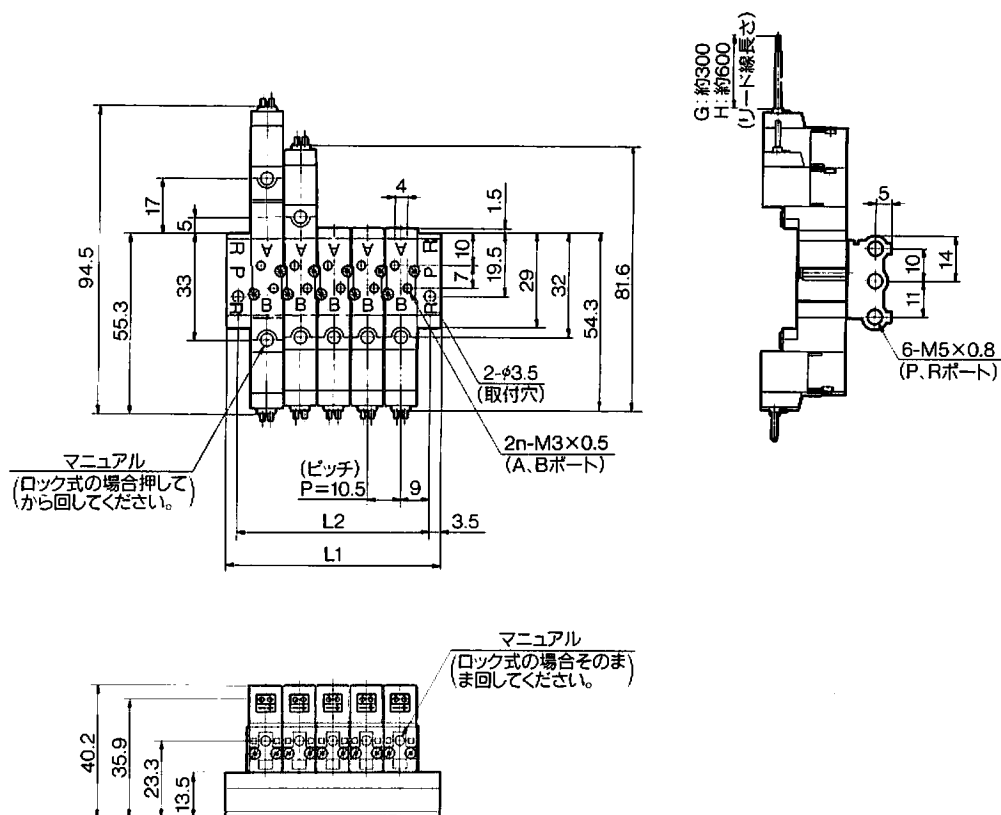


適用ベース
VV5J3-21P形
マニホールドベース



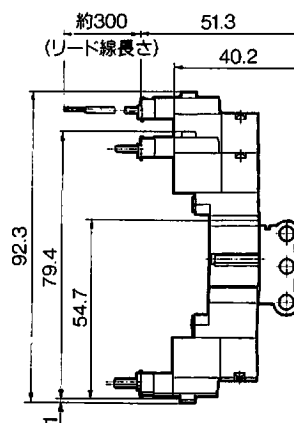
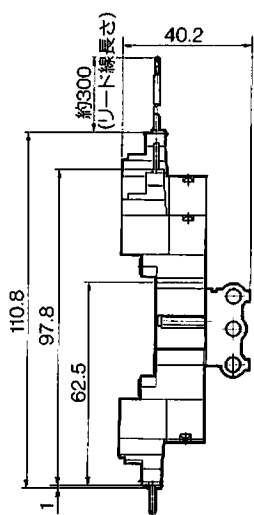
20形マニホールド:上配管/VV5J3-20-連数

グロメット(G)、(H)



L形プラグコネクタ(L)

M形プラグコネクタ(M)



※その他の寸法はグロメットタイプと同じです。

※その他の寸法はグロメットタイプと同じです。

連数	2連	3	4	5	6	7	8	9	10	11	12	13	14	15	16	17	18	19	20連
L	35.5	46	56.5	67	77.5	88	98.5	109	119.5	130	140.5	151	161.5	172	182.5	193	203.5	214	224.5
L ₂	28.5	39	49.5	60	70.5	81	91.5	102	112.5	123	133.5	144	154.5	165	175.5	186	196.5	207	217.5

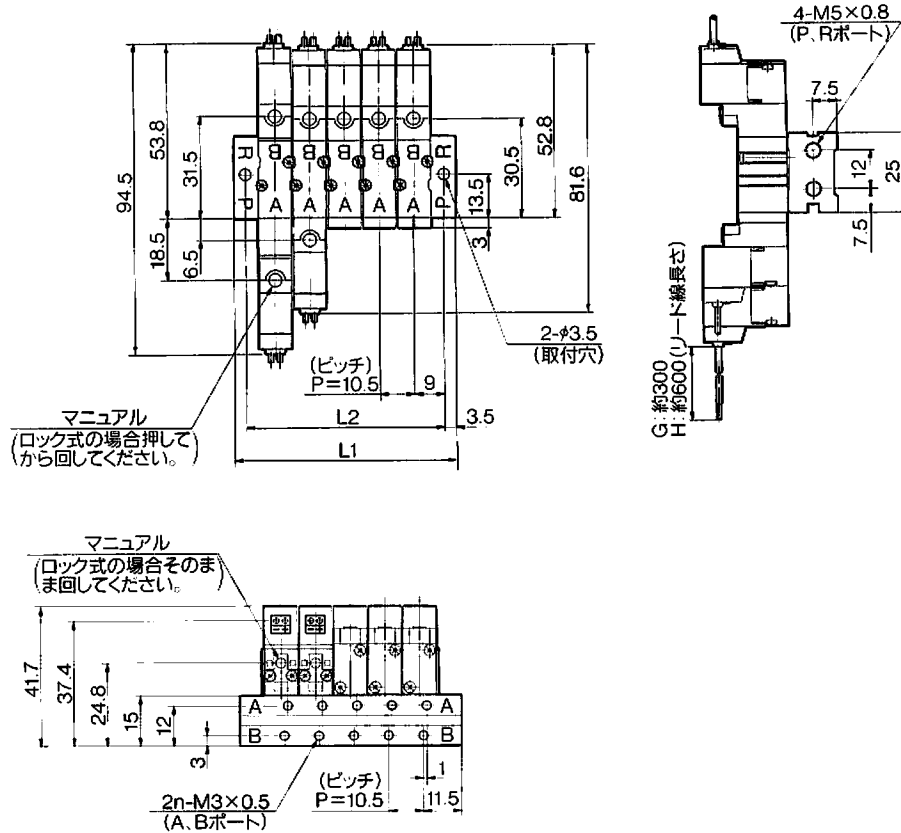
20マニホールド ————— SV5J32.#4



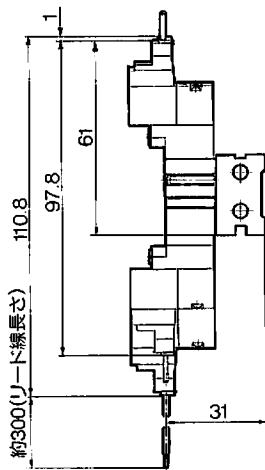


31形マニホールド：横配管/VV5J3-31-連数-M3

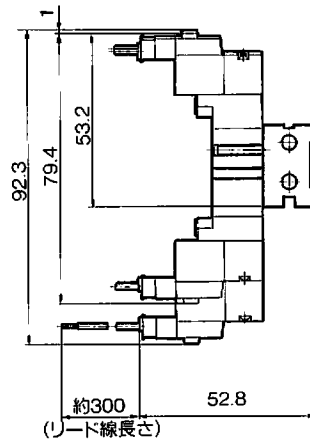
グロメット(G)、(H)



L形プラグコネクタ(L)



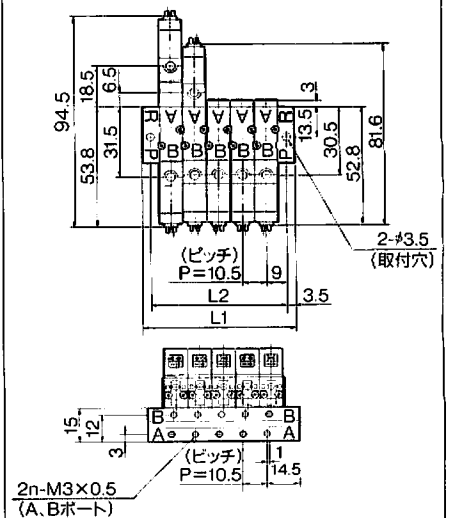
M形プラグコネクタ(M)



※その他の寸法はグロメットタイプと同じです。 ※その他の寸法はグロメットタイプと同じです。

S31形／横配管 (シングルフレノイドのコイルが A, Bポートと同じ側)

VV5J3-S31-連数-M3



※その他の寸法はグロメットタイプと同じです。

連数	2連	3	4	5	6	7	8	9	10	11	12	13	14	15	16	17	18	19	20連
L ₁	35.5	46	56.5	67	77.5	88	98.5	109	119.5	130	140.5	151	161.5	172	182.5	193	203.5	214	224.5
L ₂	28.5	39	49.5	60	70.5	81	91.5	102	112.5	123	133.5	144	154.5	165	175.5	186	196.5	207	217.5

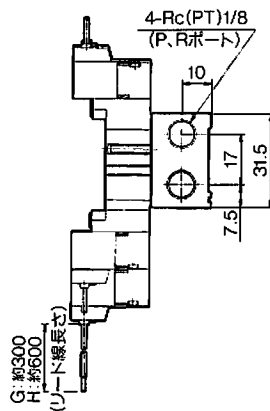
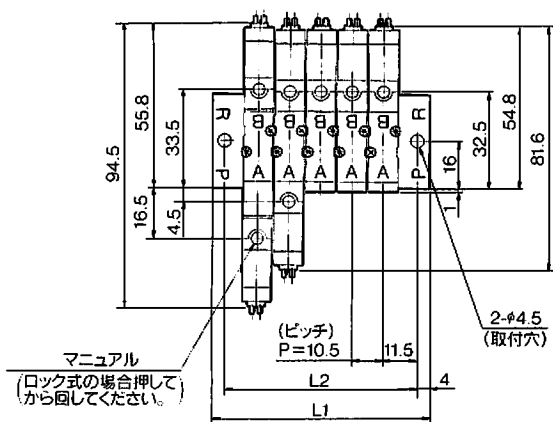


31形マニホールド ————— SV5J32. #6
S31形マニホールド ————— SV5J32. #7

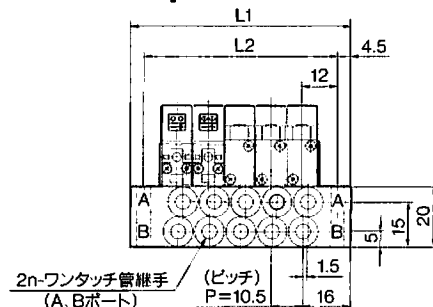
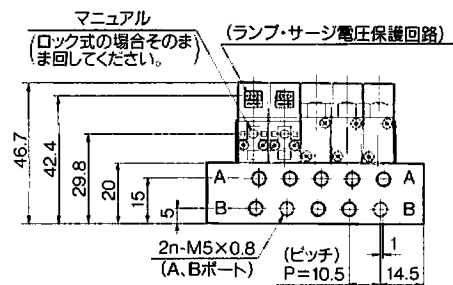
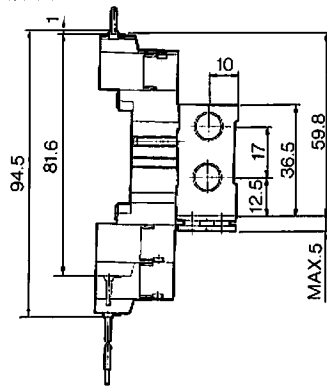


32形マニホールド：横配管/VV5J3-32-連数-M5、C4

グロメット(G)、(H)



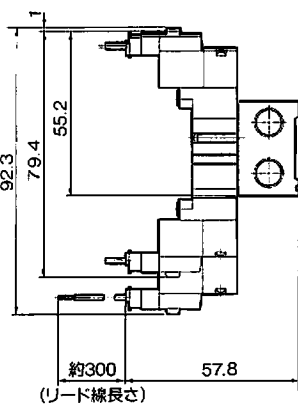
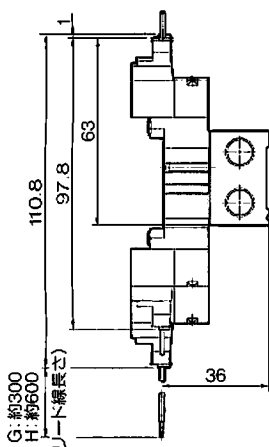
C4の場合(ワンタッチ管継手内蔵)



※その他の寸法はM5ポートの場合と同じになります。

L形プラグコネクタ(L)

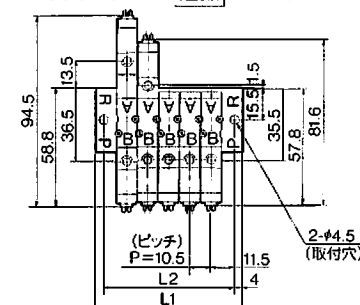
M形プラグコネクタ(M)



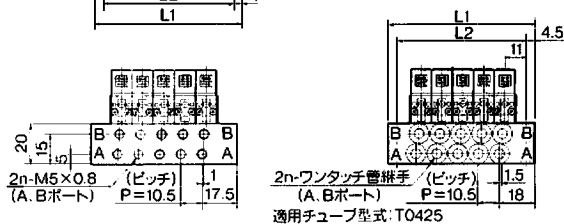
※その他の寸法はグロメットタイプと同じです。 ※その他の寸法はグロメットタイプと同じです。

S32形／横配管 (シングルソレノイドのコイルが)

VV5J3-S32-連数-M5、C4



C4の場合 (ワンタッチ管継手内蔵)



※その他の寸法は32形マニホールドと同じになります。

VV5J3-32、S32-連数-M5の場合

連数	2連	3	4	5	6	7	8	9	10	11	12	13	14	15	16	17	18	19	20連
L ₁	41.5	52	62.5	73	83.5	94	104.5	115	125.5	136	146.5	157	167.5	178	188.5	199	209.5	220	230.5
L ₂	33.5	44	54.5	65	75.5	86	96.5	107	117.5	128	138.5	149	159.5	170	180.5	191	201.5	212	222.5

VV5J3-32、S32-連数-C4の場合

連数	2連	3	4	5	6	7	8	9	10	11	12	13	14	15	16	17	18	19	20連
L ₁	42.5	53	63.5	74	84.5	95	105.5	116	126.5	137	147.5	158	168.5	179	189.5	200	210.5	221	231.5
L ₂	33.5	44	54.5	65	75.5	86	96.5	107	117.5	128	138.5	149	159.5	170	180.5	191	201.5	212	222.5

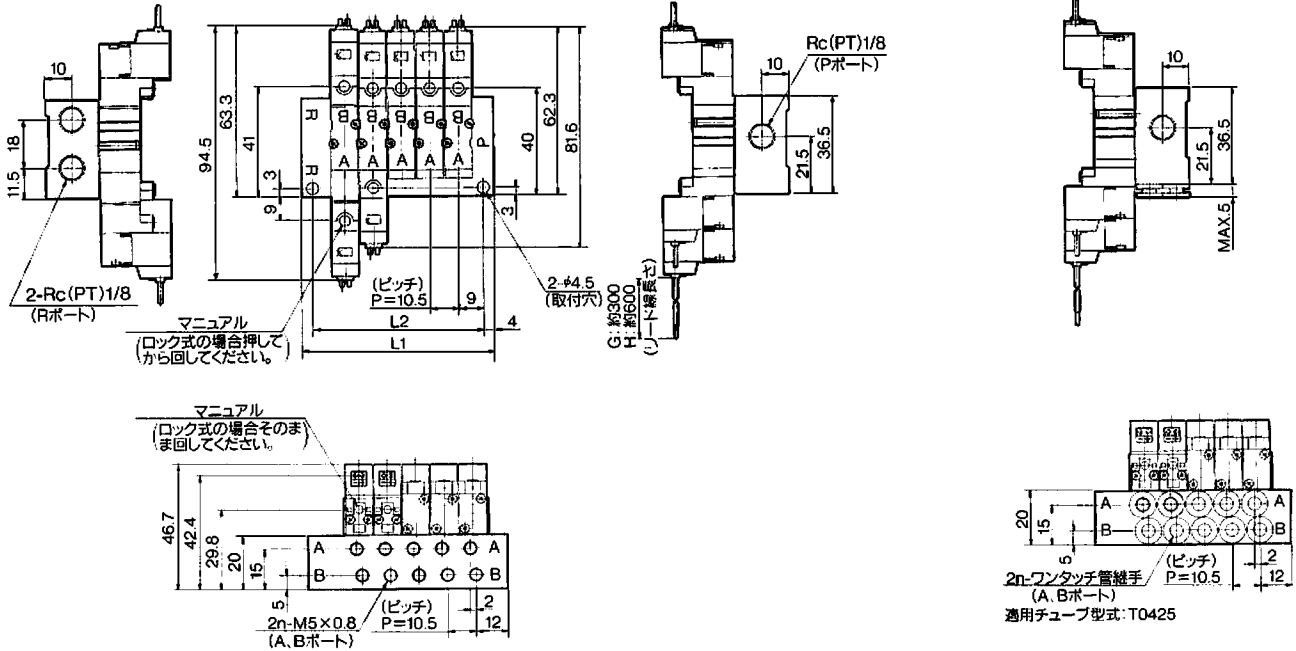
32形マニホールド SV5J32. #8 (C4の場合) SV5J32. #10;
 S32形マニホールド SV5J32. #9 (C4の場合) SV5J32. #11)



41形マニホールド：横配管/VV5J3-41-連数-M5、C4

グロメット(G)、(H)

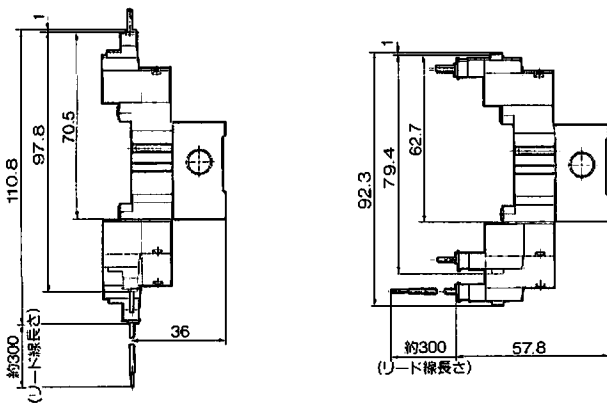
C4の場合(ワンタッチ管継手内蔵)



※その他の寸法はM5ポートの場合と同じになります。

L形プラグコネクタ(L)

M形プラグコネクタ(M)

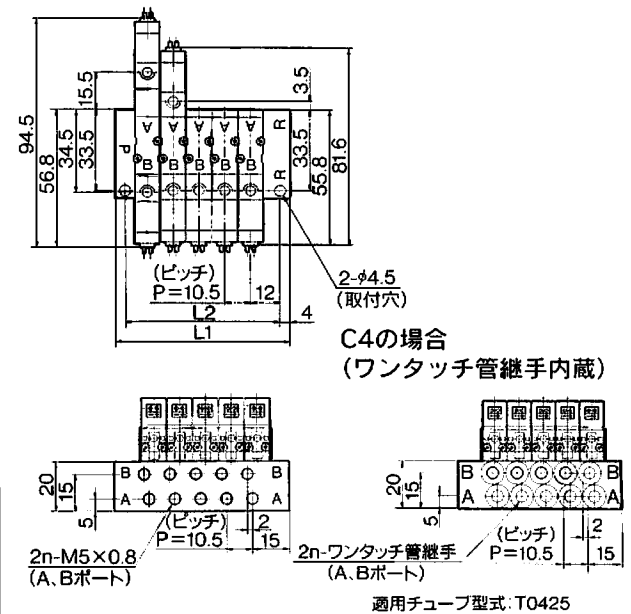


※その他の寸法はグロメットタイプとします。 ※その他の寸法はグロメットタイプと同じです。

S41形／横配管(シングルフレノイドのコイルが)

A,Bポートと同じ間

VV5J3-S41-連数-M5、C4



※その他の寸法は41形マニホールドと同じになります。

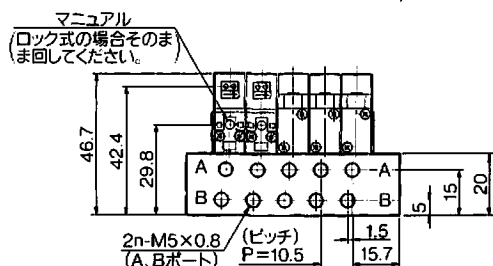
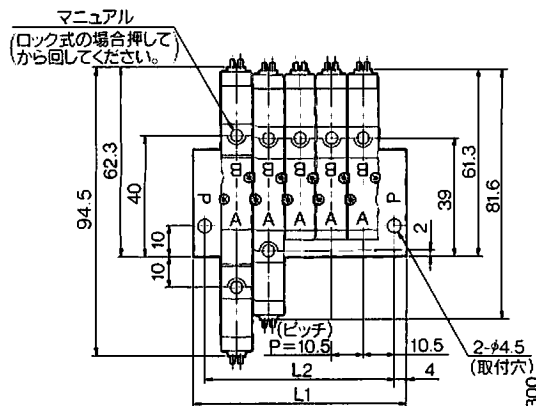
連数	2連	3	4	5	6	7	8	9	10	11	12	13	14	15	16	17	18	19	20連
L ₁	39.5	50	60.5	71	81.5	92	102.5	113	123.5	134	144.5	155	165.5	176	186.5	197	207.5	218	228.5
L ₂	31.5	42	52.5	63	73.5	84	94.5	105	115.5	126	136.5	147	157.5	168	178.5	189	199.5	210	220.5

41形マニホールド — SV5J32、#12 C4の場合 — SV5J32、#14
 S41形マニホールド — SV5J32、#15

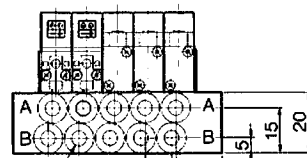
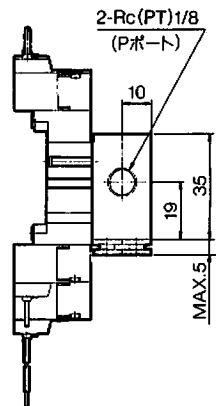


46形マニホールド:横配管/VV5J3-46-連数-M5、C4

グロメット(G)、(H)

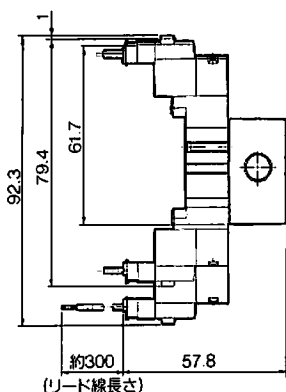
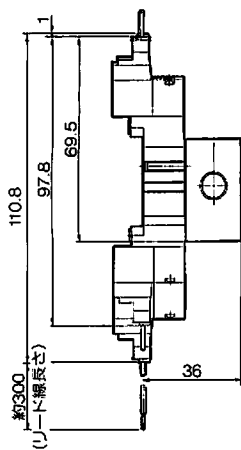


C4の場合(ワンタッチ管継手内蔵)



※その他の寸法はM5ポートの場合と同じになります。

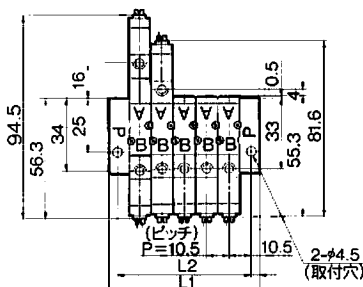
L形プラグコネクタ(L) M形プラグコネクタ(M)



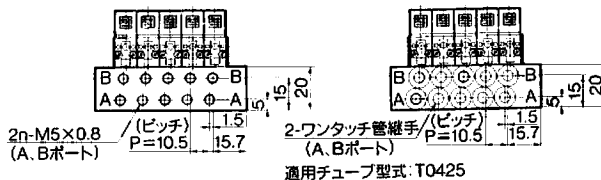
※その他の寸法はグロメットタイプと同じです。 ※その他の寸法はグロメットタイプと同じです。

S46形/横配管(シングルフレノイドのコイルが)

VV5J3-S46-連数-M5、C4



C4の場合 (ワンタッチ管継手内蔵)



※その他の寸法は46形マニホールドと同じになります。

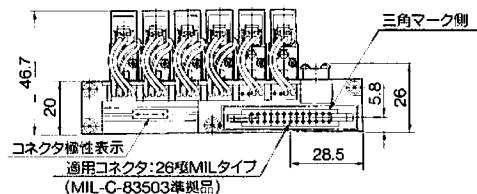
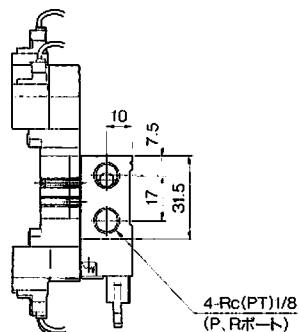
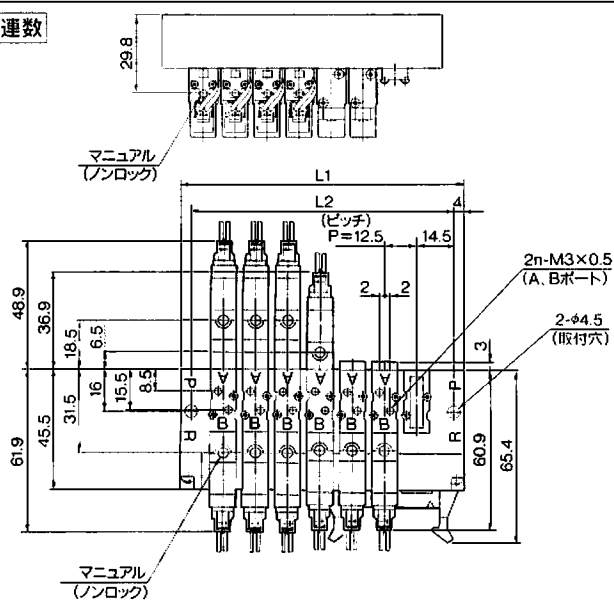
連数	2連	3	4	5	6	7	8	9	10	11	12	13	14	15	16	17	18	19	20連
L ₁	39.5	50	60.5	71	81.5	92	102.5	113	123.5	134	144.5	155	165.5	176	186.5	197	207.5	218	228.5
L ₂	31.5	42	52.5	63	73.5	84	94.5	105	115.5	126	136.5	147	157.5	168	178.5	189	199.5	210	220.5

46形マニホールドM5 ——— SV5J32、#19 (C4の場合 ——— SV5J32、#21)
 S46形マニホールドM5 ——— SV5J32、#20 (C4の場合 ——— SV5J32、#22)

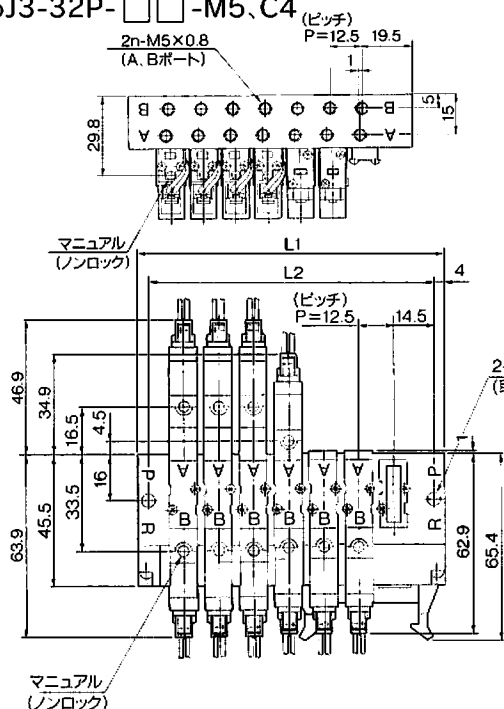
VJ3000

フラットケーブルマニホールド

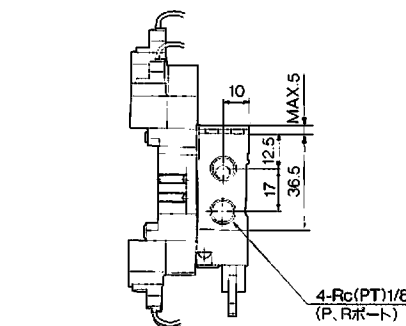
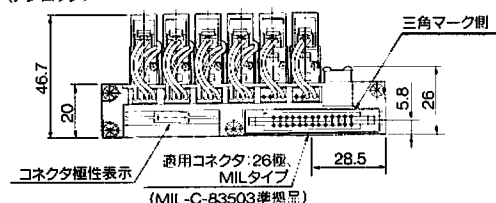
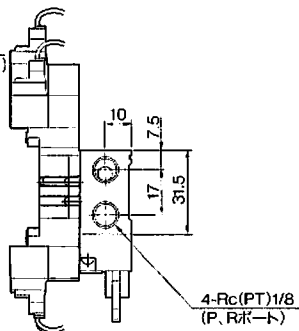
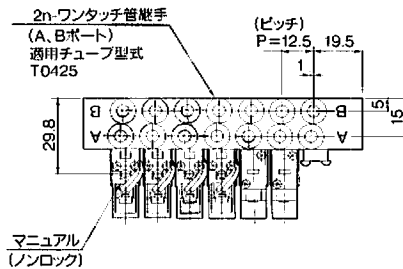
VV5J3-21P-連数



VV5J3-32P--M5、C4



C4の場合
(ワンタッチ管継手内蔵)



連数	4連	5	6	7	8	9	10	11	12連
L ₁	72.5	85	97.5	110	122.5	135	147.5	160	172.5
L ₂	64.5	77	89.5	102	114.5	127	139.5	152	164.5

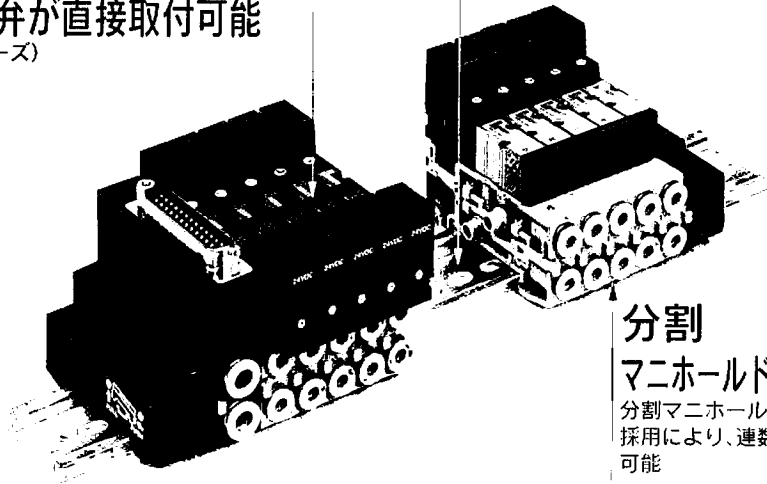
VJ3000 Series

DINレールマニホールド 35形・35F1形・35P1形・35G形

プラグイン方式
プラグイン方式により電磁弁の
メンテナンスや仕様変更が容易

DINレール取付

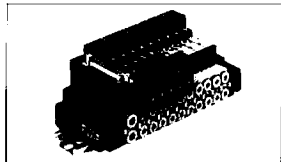
3ポート弁が直接取付可能
(VJ300シリーズ)



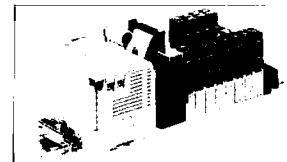
分割
マニホールドブロック
分割マニホールドブロック
採用により、連数の変更が
可能

配線種類は4タイプ (この写真の製品はタイプ1の配線です。)

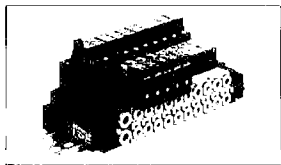
type 1 Dサブコネクタ(25極)



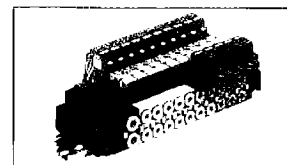
type 3 シリアル伝送ターミナルタイプ/オムロン(株)製
伝送ターミナル
(G71-OD16)
対応品



type 2 MIL規格準拠のフラットケーブルコネクタ(26極)



type 4 ハルブ個別配線(グロメット、プラグコネクタ)の搭載形



マニホールドバリエーション

ベース方式	機種	配線方式			
		プラグインタイプ			ノンプラグインタイプ
		フラットケーブルコネクタ付	Dサブコネクタ付	シリアル伝送ターミナル対応(オムロン製)	個別配線(グロメット/プラグコネクタ)
DINレール形	VJ3000	●	●	●	●
	VJ300				

シリンダ駆動速度早見表

管接続口径	シリンダ速度 mm/s	シリンダチューブ内径 mm							
		CJ2シリーズ 圧力0.5MPa{5.1kgf/cm ² } 負荷率50%				CM2シリーズ 圧力0.5MPa{5.1kgf/cm ² } 負荷率50%			
		シリンダストローク60mm				シリンダストローク300mm			
有効断面積 mm ² (Cv値)		φ6	φ10	φ16	φ20	φ25	φ32	φ40	
VJ3000 φ47ワンタッチ管継手 1.2 (0.067)	150								
	300								
	450								
	600								
	750								

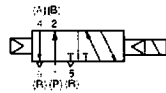
注1) 配管構成機器によりシリンダ速度は変化しますので適定目安としてご使用ください。
詳細は各シリーズ最大駆動速度データをご覧ください。
注2) CJ2、CM2シリンダの速度は内蔵の固定絞りにより抑えられます。
注3) シリンダ速度はシリンダ押出時の場合です。

型式/VJ3000シリーズ(4ポート弁)

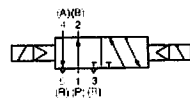
JIS記号

VJ3000

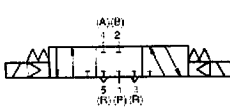
2位置シングル



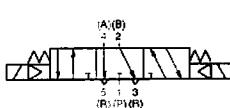
2位置ダブル



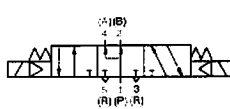
3位置クローズドセンタ



3位置エキゾーストセンタ

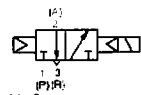


3位置プレッシャセンタ

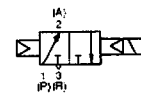


VJ300

N.C.



N.O.



バルブ型式	位置数	切換方式	管接続口径	有効断面積mm ² (Cv値)
4ポート ベース配管形 (マニホールド専用)	VJ313□□	2	シングル	注1) 1.2 (0.067)
	VJ323□□	2	ダブル	
	VJ333□□	3	クローズドセンタ	
	VJ343□□		エキゾーストセンタ	
VJ353□□	3	プレッシャセンタ		

注1) マニホールドベース取付時の値、2位置タイプの単独作動の場合。

型式/VJ300シリーズ(3ポート弁)

バルブ型式	弁の切換方式	管接続口径	有効断面積mm ² (Cv値)
3ポート ベース配管形	VJ314□□	N.C.	注1) 1.8(0.1)
	VJ324□□	N.O.	

注1) マニホールドベース取付時の値、2位置タイプの単独作動の場合。

仕様

使用流体		空気
使用圧力範囲 MPa[kg/cm ²]	2位置シングル、3ポート	0.15~0.7{1.5~7.1}
	2位置ダブル	0.1~0.7{1~7.1}
	3位置	0.2~0.7{2~7.1}
周囲温度および使用流体温度 °C		最高50
応答時間 ms 注1) 0.5MPa時	2位置シングル、ダブル、3ポート	15以下 [0.45Wタイプ 20以下]
	3位置	30以下 [0.45Wタイプ 35以下]
最大作動頻度 Hz	2位置シングル、ダブル、3ポート	10 [0.45Wタイプ 8]
	3位置	3
手動操作		ノンロックプッシュ式、ロック式ドライバ操作形
パイロット排気方式	プラグインタイプ	主弁、パイロット弁集合排気形
	ノンプラグインタイプ	パイロット弁個別排気形、主弁・パイロット弁集合排気形
給油		不要
取付姿勢		自由
注2) 耐衝撃/耐振動 m/s ²		150/30
保護構造		防塵

注1) JIS B8375-1981の動的性能試験による(コイル温度20℃、定格電圧時、サージ電圧保護回路なしの場合)
 注2) 耐衝撃: 落下式衝撃試験機で主弁・可動鉄心の軸方向および直角方向、過電および非通電の各条件でそれぞれ1回試験したとき誤動作なし。(初期における値)
 耐振動: 8.3~2000Hz 1掃引、主弁・可動鉄心の軸方向および直角方向、過電および非通電の各条件で試験したとき誤動作なし。(初期における値)

ソレノイド仕様(プラグインタイプ)

リード線取出し方法	プラグイン(FZ)
コイル定格電圧 V	DC24V、DC12V
許容電圧変動	定格電圧の±10%
注) 消費電力 W	0.5
サージ電圧保護回路	ダイオード
インジケータランプ	LED

注) 定格電圧時

ソレノイド仕様(ノンプラグインタイプ)

リード線取出し方法	グロメット(G)(H)、L形プラグコネクタ(L)、M形プラグコネクタ(M)	
コイル定格電圧 V	DC	24、12、6.5、3[0.45Wタイプ24、12]
	AC50/60Hz	*100、*110
許容電圧変動	定格電圧の±10%	
注) 消費電力 W	DC	1.0(ランプ付:1.05)[0.45Wタイプ0.45(ランプ付:0.5)]
		AC
		110V 1.45(ランプ付:1.5)
サージ電圧保護回路	ダイオード	
インジケータランプ	LED	

※ AC100V、AC110VはL形、M形プラグコネクタのみ適用、整流器付コネクタAss'yとセットで使用してください。

注) 定格電圧時

型式表示方法

**VJ3000シリーズ
プラグインタイプ**

VJ3 1 3 3 Y — 5 [] F Z []

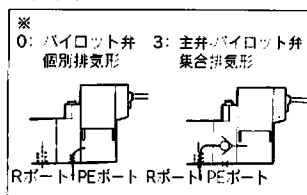
**VJ3000シリーズ
ノンプラグインタイプ**

VJ3 1 3 0 [] — 5 G Z []

● 切換方式 ●

1	2位置シングルソレノイド
2	2位置ダブルソレノイド
3	3位置クローズセンタ
4	3位置エキゾーストセンタ
5	3位置プレッシャセンタ

● ボディオプション ●



※ プラグインタイプにはありません。

● パイロット弁仕様 ●

無記号	DC:1Wタイプ ACタイプ
Y	DC:0.45Wタイプ

※ 0.45WタイプはDC24、12Vのみとなります。
※ プラグインタイプは0.5Wタイプ(ランプ付)のみです。

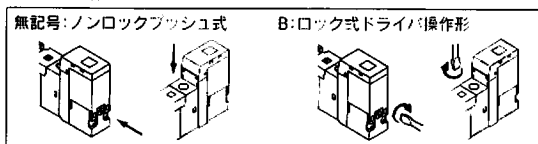
● 定格電圧 ●

5	DC24V
6	DC12V

● コモン仕様 ●

無記号	+COM
N	-COM

● 手動操作 ●



● ランプ・サージ電圧保護回路 ●

無記号	ランプ・サージ電圧保護回路なし
S	サージ電圧保護回路付
Z	ランプ・サージ電圧保護回路付

注) ● ACの場合、整流器付コネクタAss'yでサージ電圧の発生を防止しているため'S'タイプはありません。
● プラグインタイプはZのみです。

● 定格電圧 ●

5	DC24V
6	DC12V
V	DC6V
S	DC5V
R	DC3V
D1	AC100V 50/60Hz
D3	AC110V 50/60Hz

● リード線取出し方法 ●

DC24V, 12V, 6V, 5V, 3V				AC100V, 110V(整流器付)	
グロメット	L形プラグコネクタ	M形プラグコネクタ		L形プラグコネクタ	M形プラグコネクタ
G: リード線長さ 300mm	L: リード線付 (長さ300mm)	M: リード線付 (長さ300mm)	MN: リード線なし	L: リード線付 (長さ300mm)付	M: リード線付 (長さ300mm)付
H: リード線長さ 600mm	LN: リード線なし	LO: コネクタなし	MO: コネクタなし	LO: コネクタなし	MO: コネクタなし

⚠ 注意

ACタイプの場合、整流器を介して、DCソレノイドを使用しています。ご使用の際は必ず、整流器付コネクタAss'yと専用ソレノイドを組み合わせてください。他の組合せでは、コイル焼損、作動不良等のトラブルを生じます。

**VJ300シリーズ
プラグインタイプ**

VJ3 1 4 M Y — 5 [] F Z []

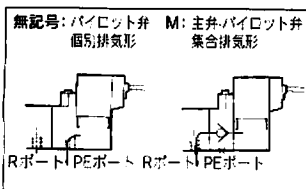
**VJ300シリーズ
ノンプラグインタイプ**

VJ3 1 4 [] — 5 M Z []

● 切換方式 ●

1	ノーマルクローズ
2	ノーマルオープン

● ボディオプション ●



● パイロット弁仕様 ●

無記号	DC:1Wタイプ ACタイプ
注) Y	DC:0.45Wタイプ

注) 0.45WタイプはDC24、12Vのみとなります。
プラグインタイプは0.5W(ランプ付)のみです。

● 定格電圧 ●

5	DC24V
6	DC12V
V	DC6V
S	DC5V
R	DC3V
D1	AC100V 50/60Hz
D3	AC110V 50/60Hz

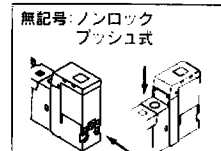
● コモン仕様 ●

無記号	+COM
N	-COM

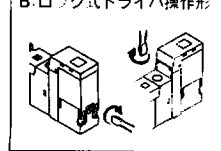
● 定格電圧 ●

5	DC24V
6	DC12V

● 手動操作 ●



B:ロック式ドライバー操作形



● ランプ・サージ電圧保護回路 ●

無記号	ランプ・サージ電圧保護回路なし
S	サージ電圧保護回路付
Z	ランプ・サージ電圧保護回路付

注) ● ACの場合、整流器付コネクタAss'yでサージ電圧の発生を防止しているため'S'タイプはありません。
● プラグインタイプはZのみです。

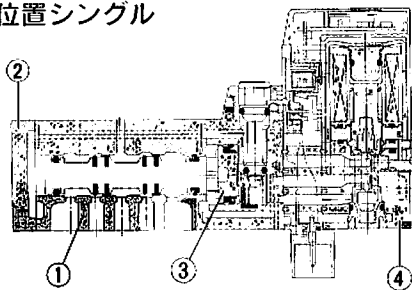
● リード線取出し方法 ●

VJ3000シリーズのリード線取出し方法を参照してください。

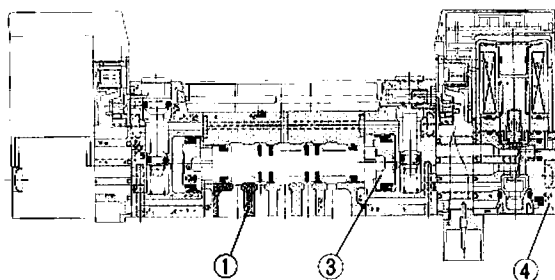
VJ3000

構造図

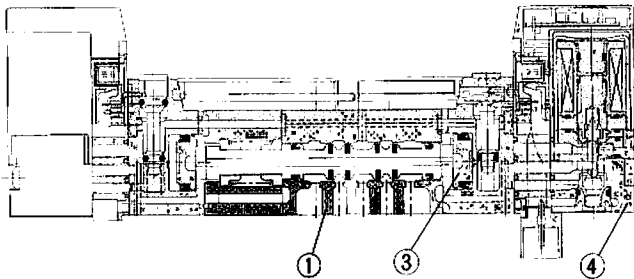
VJ3000 2位置シングル



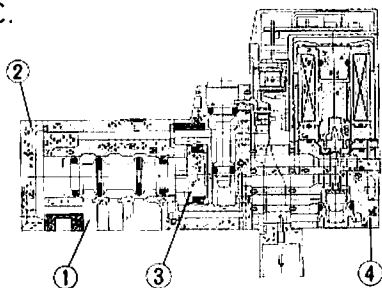
2位置ダブル



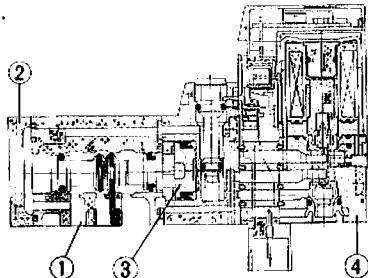
3位置クローズドセンタ/エキゾーストセンタ/
プレッシャセンタ(本図はクローズドセンタタイプの場合)



VJ300 N.C.



N.O.



構成部品

番号	部品名	材質	備考
①	ボディ	亜鉛ダイカスト	プラチナシルバー
②	エンドカバー	樹脂	黒色
③	ピストン	樹脂	-

交換部品

番号	部品名	品番	備考
④	パイロット弁	VJ114□-□□ VJ110Y-□FZ	ノンプラグイン用 プラグイン用

パイロット弁Ass'y品番

プラグイン用

VJ110Y 5 FZ

定格電圧	適用コモン仕様
5 DC24V	無記号 +COM
6 DC12V	N -COM

● 手動操作
 無記号 ノンロックプッシュ式
 B ロック式ドライバ操作形

ノンプラグイン用

VJ114 5

● パイロット弁仕様

無記号	DC:1Wタイプ ACタイプ
*Y	DC:0.45Wタイプ

※ 0.45WタイプはDC24、12Vのみとなります。

● 手動操作

無記号	ノンロックプッシュ式 ロック式
B	ドライバ操作形

● ランプサージ電圧保護回路

無記号	ランプサージ電圧保護回路なし
S	サージ電圧保護回路付
Z	ランプサージ電圧保護回路付

※ ACの場合、整流器付コネクタAss'yでサージ電圧の発生を防止しているため、Sタイプはありません。

● リード線取出し方法

G	グロメット(リード線長さ300mm)	
H	グロメット(リード線長さ600mm)	
L	L形プラグ	リード線付
LN	コネクタ	リード線なし
LO		コネクタなし
M	M形プラグ	リード線付
MN	コネクタ	リード線なし
MO		コネクタなし

※ ACの場合、L、LO、M、MOタイプのみとなります。なお必ず整流器付コネクタAss'yとセットでご使用ください。

ノンプラグインタイプL形、M形プラグコネクタ用 コネクタAss'y品番表示方法

DCの場合: VJ10-20-4A-□

AC100Vの場合:
(整流器付) VJ10-36-1A-□

AC110Vの場合:
(整流器付) VJ10-36-3A-□

無記号	リード線長さ	20	2000mm
6	600mm	25	2500mm
10	1000mm	30	3000mm
15	1500mm		

手配方法

プラグコネクタのコネクタなしの電磁弁の品番にコネクタAss'yの品番を併記してください。

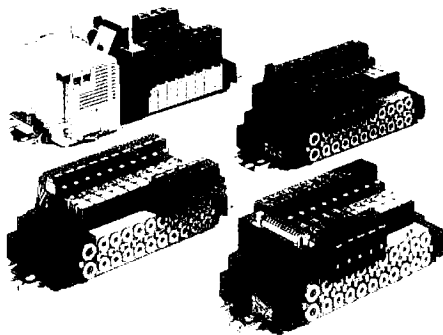
(例) リード線長さ2000mmの場合

DCの場合	ACの場合
VJ3120-5LO-M3	VJ3120-D1LO-M3
VJ10-20-4A-20	VJ10-36-1A-20

VJ3000 Series

マニホールド仕様

DINレールマニホールド



マニホールド仕様

型式	35形	35F1形	35P1形	35G□形
マニホールド型式	ノンプラグインタイプ	プラグインタイプ		
P(SUP)・R(EXH)方式	共通SUP・EXH			
バルブ連数	2~20連			2~16連
A・Bポート配管仕様	場所	ベース		
	方向	横		
管接続口径	P・Rポート	C6(φ6ワンタッチ管継手)		
	A・Bポート	C4(φ4ワンタッチ管継手)		
バルブ有効断面積mm ² (Cv値)	VJ3□33	1.2(0.067) 注1)		
適用コネクタ	-	Dサブコネクタ MIL-C-24308 JIS-X-5101 準換品	フラットケーブルコネクタ コネクタ:26番MILタイプ スライダリレー付 MIL-C-83503準換品	-
	内部配線	-	+COM、-COM	+COM

注) マニホールドベース取付時の値。2位置タイプの単独作動の場合です。

マニホールド型式表示方法

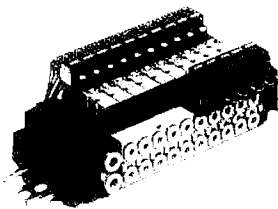
マニホールドにするバルブおよびブランキングプレートAss'yはマニホールドベース型式と併記してご指示ください。

(例) VV5J3-35F1D-06-C4C 1ヶ(マニホールドベース)
 VJ3133Y-5FZ 3ヶ(バルブ)
 VJ3233Y-5FZ 2ヶ(バルブ)
 VJ3000-131-1A 1ヶ(ブランキングプレートAss'y)

- ・バルブ型式はP.23を参照願います。
- ・マニホールド仕様書をP.92~95に用意しておりますのでご利用ください。

DINレールマニホールド／共通SUP、共通EXH

35形(ノンプラグインタイプ)



(4ポート弁) G (3ポート弁) G
 送用電磁弁 ... VJ3□33Y-□FZ□ VJ3□4□Y-□FZ□
 M M
 送用ブランキングプレートAss'y ... VJ3000-131-2A



バルブ連数	
02	2連
...	...
20	20連

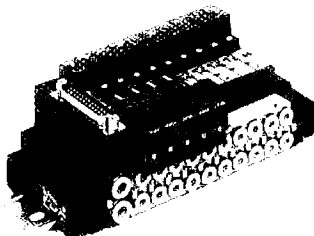
ブランキングプレートAss'yの数も含む

給排気ブロック取付位置	
U	U側: 2~10連
D	D側: 2~10連
B	B側: 2~20連
注)M	特殊仕様

注) 特殊仕様の場合はマニホールド仕様書などで、別途ご指示ください。

オプション
 指定連数より長いDINレールが必要な場合は、その連数を指定してください。(MAX. 20連)

35F1形(Dサブコネクタ、プラグインタイプ)



(4ポート弁) (3ポート弁)
 送用電磁弁 ... VJ3□33Y-□FZ□ VJ3□4□Y-□FZ□
 送用ブランキングプレートAss'y ... VJ3000-131-1A



コモン仕様	
無記号	+COM
N	-COM

記号	取付位置	適用連数
U	U側	2~10連
D	D側	2~10連
B	両側	11~20連

バルブ連数	
02	2連
...	...
20	20連

ブランキングプレートAss'yの数も含む

注1) コネクタ取付と同じ側になります。
 注2) 特殊仕様の場合はマニホールド仕様書などで、別途ご指示ください。

オプション
 指定連数より長いDINレールが必要な場合は、その連数を指定してください。(MAX. 20連)

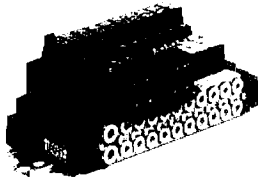
給排気ブロック取付位置	
無記号	2~10連の場合: 片側注1)
B	11~20連の場合: 両側
注2)M	2~10連の場合: 両側 特殊仕様

VJ3000

DINレールマニホールド／共通SUP、共通EXH

35P1形

(フラットケーブルコネクタ、プラグインタイプ)



適用電磁弁 (4ポート弁) VJ3033Y-0FZ0
 適用ブランキングプレートAss'y ... VJ3000-131-1A

(3ポート弁)
 VJ3044MY-0FZ0



コモン仕様

無記号	+COM
N	-COM

コネクタ取付方向

記号	取付位置	適用連数
U	U側	2~10連
D	D側	2~10連
B	両側	11~20連

バルブ連数

02	2連
...	...
20	20連

ブランキングプレートAss'yの数も含む

注1) コネクタ取付と
 同じ側になります。
 注2) 特殊仕様の場合はマニ
 ホールド仕様書などで、
 別途ご指示ください。

オプション

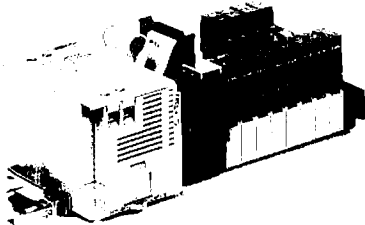
指定連数より長いDINレール
 が必要な場合は、その連数を
 指定してください。
 (MAX. 20連)

給排気ブロック取付位置

無記号	2~10連の場合: 片側 注1)
B	11~20連の場合: 両側
注2) M	2~10連の場合: 両側
	特殊仕様

35G形

(シリアル伝送ターミナル対応タイプ/
 オムロン製伝送ターミナル[G71-
 OD16]対応品)



適用電磁弁 (4ポート弁) VJ3033Y-0FZ0
 適用ブランキングプレートAss'y ... VJ3000-131-1A

(3ポート弁)
 VJ3044MY-0FZ0



伝送ターミナル

記号	伝送ターミナル
0	なし
1	有

伝送ターミナル取付方向

記号	取付位置
U	U側
D	D側

バルブ連数

記号	取付位置	配線仕様
02	2連	ダブル 配線仕様
08	8連	
09	9連	ツレノイドの数16ヶまで対応可。 配線仕様をマニホール仕様書で ご指示ください。
...	...	
16	16連	

注) ブランキングプレートAss'yの数も
 含む

オプション

指定連数より長いDINレールが必要な
 場合は、その連数を指定してください。
 (MAX. 20連)

給排気ブロック取付位置

無記号	2~10連の場合: 片側 注1)
B	11~16連の場合: 両側
注2) M	2~10連の場合: 両側
	特殊仕様

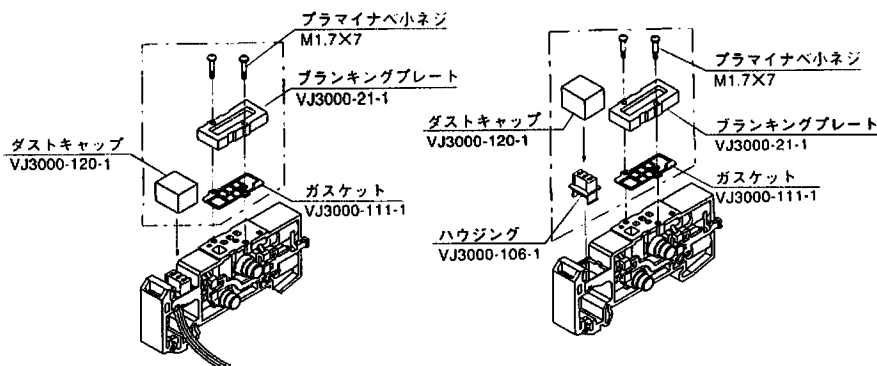
注1) コネクタ取付と同じ側になります。
 注2) 特殊仕様の場合はマニホール仕様書などで、
 別途ご指示ください。
 注3) 伝送ターミナル[G71-OD16]およびDINレール
 取付金具(BNL-6:和泉電業製)のみの販売は致し
 ておりませんので御了承ください。

DINレールマニホールド／オプション

ブランキングプレートAss'y

VJ3000-131-1A(プラグイン用)

VJ3000-131-2A(ノンプラグイン用)



適用プラグアセンブリ(DサブコネクタケーブルAss'y)

ケーブル長さ	アセンブリ品番	構成部品
1.5m	VVZS3000-21A-1	プラグMIL規格準拠 Dサブコネクタ 端子数25 ケーブル25芯×0.3mm ²
3m	VVZS3000-21A-2	
5m	VVZS3000-21A-3	
8m	VVZS3000-21A-4	

SUP仕切り弁

マニホールドベースの圧力供給通路にSUP仕切り弁を入れることにより、高低2種類以上の異なる圧力をひとつのマニホールドに供給することができます。

VZ1000-13-1A



EXH仕切り弁

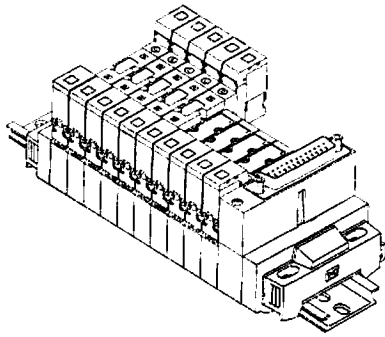
マニホールドベースの排気通路にEXH仕切り弁を入れることにより、バルブの排気が他のバルブに影響をしないように分割することができます。

VZ1000-13-1A



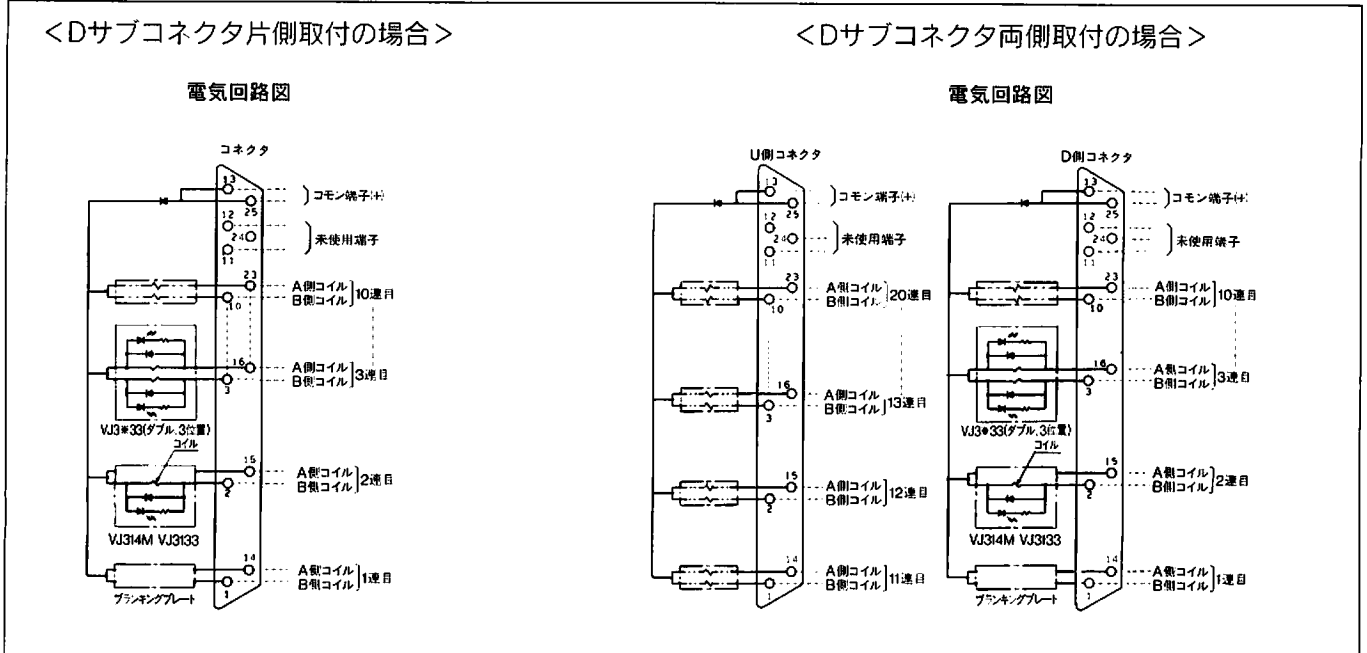
マニホールドの電気配線

35F1形Dサブタイプ



- 電気結線方式にDサブコネクタを使用することにより、結線作業の合理化、省力化が計れます。また、コネクタにMIL規格準拠Dサブコネクタ(端子数25)を使用しているため、幅広い互換性が得られます。

マニホールド内部配線(+COMの場合)



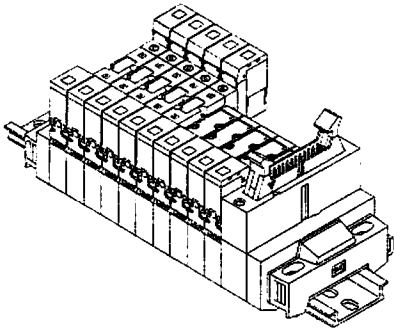
- シングルソレノイドの場合、B側コイルに結線してください。
- 最大連数はDサブコネクタ片側取付(F1Pタイプ)で10連、両側取付(F1Bタイプ)で20連です。
- 連数の数え方はDサブコネクタの取付位置にかかわらずD側から1連とします。
- 11連以上の場合、両側のPポートより加圧し、両側のRポートより排気してください。

＜DINレールの固定方法＞

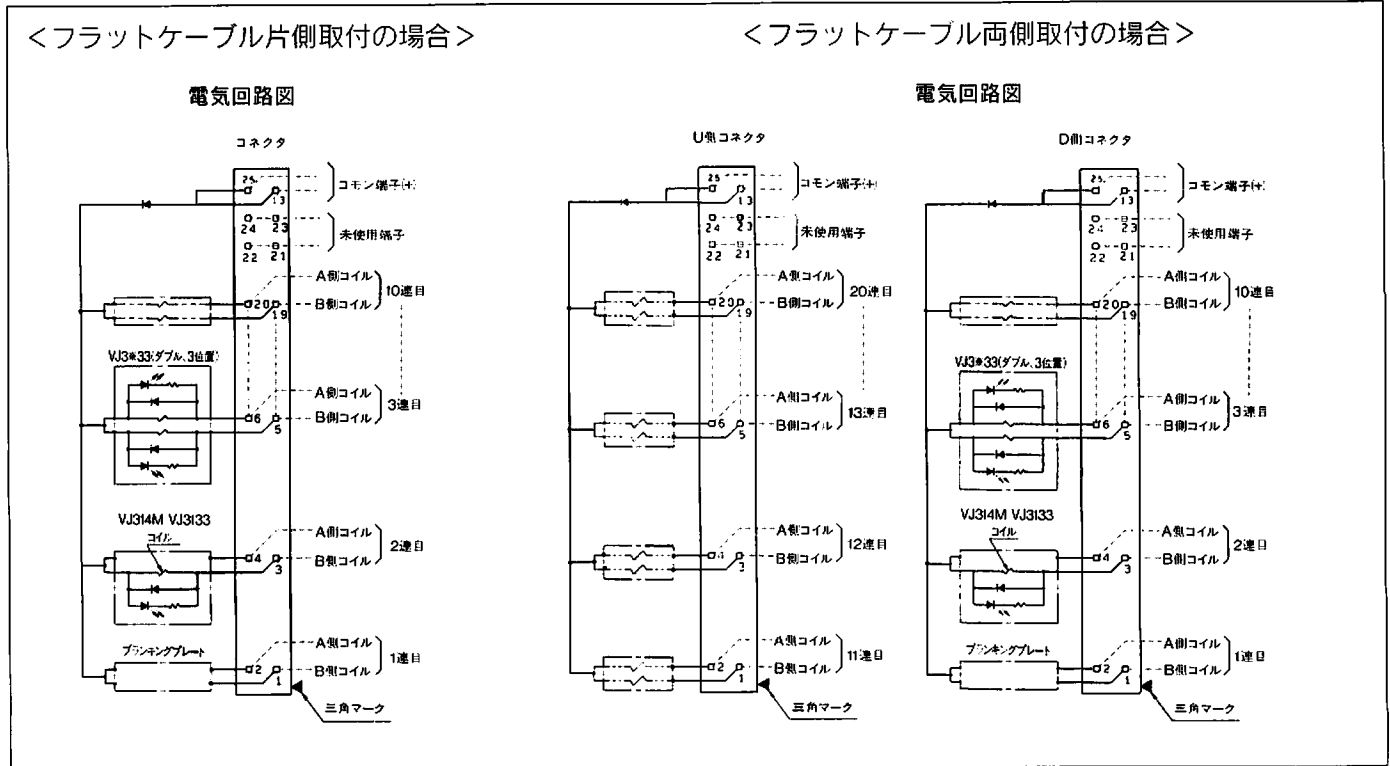
DINレールは2～5連は2箇所、6～10連は3箇所、11～15連は4箇所、16～20連は5箇所、5連毎を目安に固定してください。

マニホールドの電気配線

35P1形フラットケーブルタイプ



マニホールド内部配線(+COMの場合)



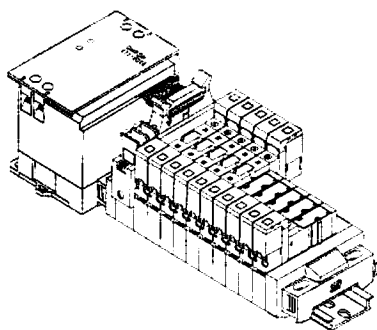
- シングルソレノイドの場合、B側コイルに結線してください。
- 最大連数はフラットケーブルの片側取付(P1B)で10連、両側取付(P1B)で20連です。
- 連数の数え方はフラットケーブルの取付位置にかかわらずD側から1連とします。
- 11連以上の場合は、両側のPポートより加圧し、両側のRポートより排気してください。

<DINレールの固定方法>

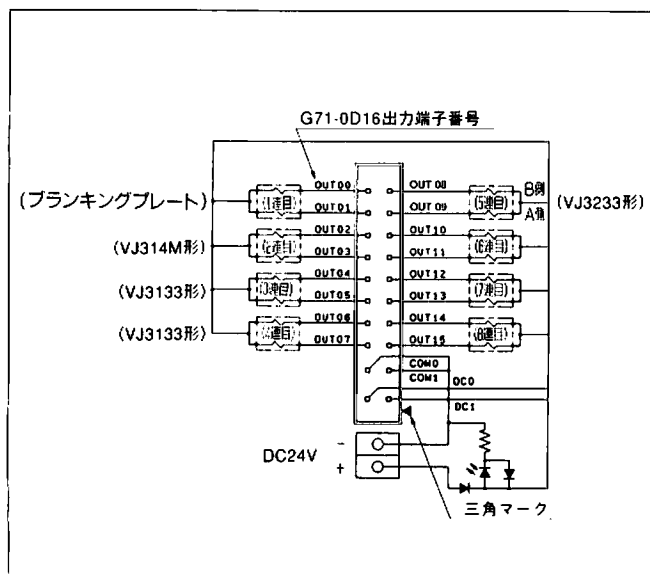
DINレールは2~5連は2箇所、6~10連は3箇所、11~15連は4箇所、16~20連は5箇所、5連毎を目安に固定してください。

マニホールドの電気配線

35G形 シリアル伝送ターミナル対応タイプ/オムロン製伝送ターミナル[G71-0D16]対応品



マニホールド内部配線(8連まで)



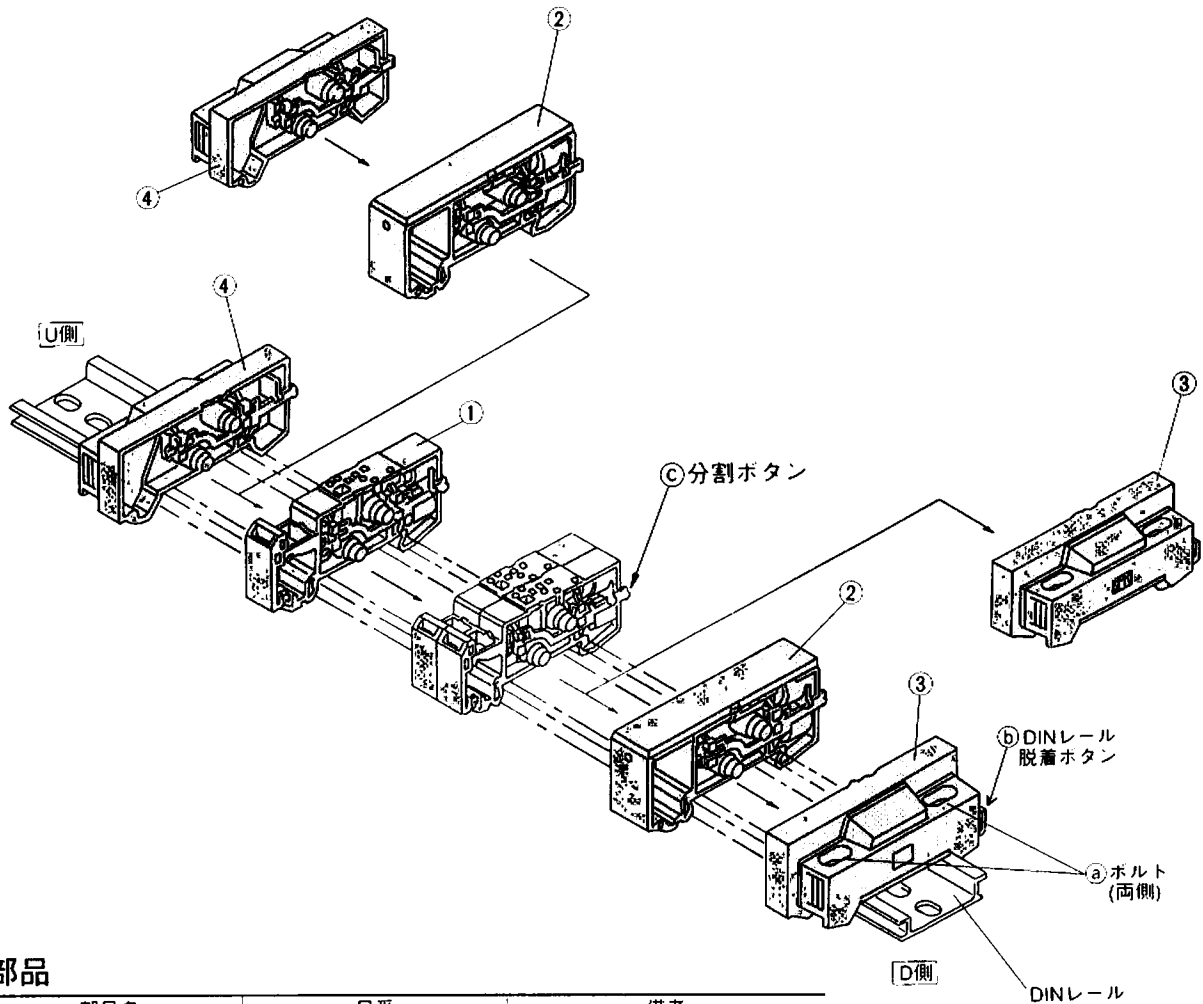
- シリアル伝送ターミナルの仕様についてはシリアル伝送ターミナルの取扱説明書、カタログ等を参照ください。
- 最大連数はソレノイド数で16ヶまで対応可能です。
(例: シングルソレノイドを使用する場合、最大で16連)
- 9連以上は配線が特殊になりますので別途マニホールド仕様書でご指示ください。
- 連数の数え方は伝送ユニットの取付位置にかかわらずD側から1連とします。
- 11連以上の場合は両側のPポートより加圧し、両側のRポートより排気してください。

<DINレールの固定方法>

DINレールは2~5連は2箇所、6~10連は3箇所、11~15連は4箇所、16~20連は5箇所、5連毎を目安に固定してください。

DINレールマニホールド分解図

35形マニホールド



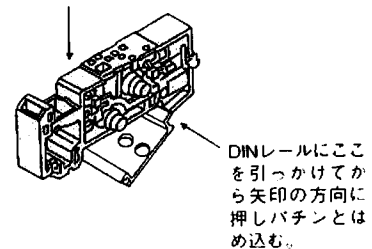
交換部品

番号	部品名	品番	備考
①	マニホールドブロックAss'y	VJ3000-100A-2	A,Bポートφ4ワンタッチ管継手付
②	給排気キャップAss'y	VJ3000-101A-1	P,Rポートφ6ワンタッチ管継手付 注)
③	エンドブロックAss'y	VJ3000-113A-1	D側用
④	エンドブロックAss'y	VJ3000-113A-2	U側用

注) 任意の位置に使用できます。

マニホールドベースの増連方法(任意の位置に増連可能です)

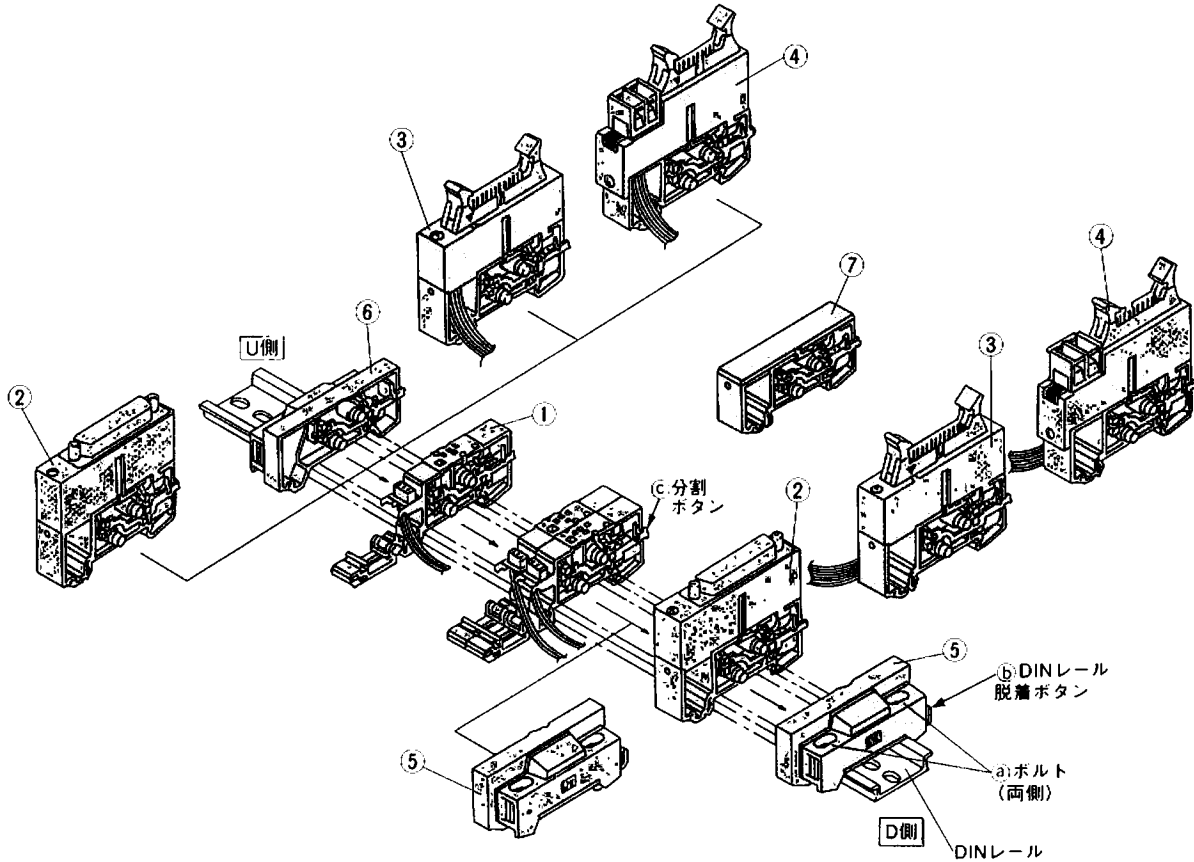
- 1 マニホールドをDINレールに固定しているボルト①(両側)を1~2回転緩める。
(マニホールドベースをDINレールから外す場合は、ねじが止まるまで緩めて、⑥DINレール脱着ボタンを押しながらはずす。)
- 2 増連したい場所のマニホールドブロックAss'yの分割ボタン⑤をロックするまで押してから連結をはずす。
- 3 追加するマニホールドブロックAss'yをDINレールに図の要領で取付ける。
- 4 ブロックAss'y同士をカチツと音がするまで押しつけて連結し、ボルト①を締付けてDINレールに固定する。(締付トルク1N・m)



注) 10連以下を11連以上に追加する場合、給排気ブロックAss'yも追加してください。

DINレールマニホールド分解図

F1
35 P1形マニホールド
G



交換部品

番号	部品名	品番	備考
①	マニホールドブロックAss'y	VJ3000-100A-1	Dサブコネクタ35F1形用(リード線Ass'y付) ABポートφ4ワンタッチ管継手付
		VJ3000-100A-2	フラットケーブル、35P1、35G形用 (リード線Ass'yなし) ABポートφ4
②	給排気コネクタAss'y	VJ3000-101A-2	+COM、Dサブコネクタ35F1形用φ6 P.R.ポートワンタッチ管継手付
		VJ3000-101A-2N	-COM、Dサブコネクタ35F1形用φ6 P.R.ポートワンタッチ管継手付
③	給排気コネクタAss'y	VJ3000-101A-3-※	+COM、フラットケーブル35P1形用φ6 P.R.ポートワンタッチ管継手付
		VJ3000-101A-3N-※	-COM、フラットケーブル35P1形用φ6 P.R.ポートワンタッチ管継手付
④	給排気コネクタAss'y	VJ3000-101A-4-U-D-※	フラットケーブル35G形用φ6 P.R.ポートワンタッチ管継手付
⑤	エンドブロックAss'y	VJ3000-113A-1	D側用
⑥	エンドブロックAss'y	VJ3000-113A-2	U側用
⑦	給排気キャップAss'y	VJ3000-101A-1	任意の位置用

※:付属するリード線Ass'yの連数、4、6、8、10連用を設定しています。
(35G形用の9連以上は配線仕様を、マニホールド仕様書で、ご指示ください。)

マニホールドベースの増連方法

増連される場合はDサブコネクタの端子番号とバルブ連数位置が回路図と対応するようにU側に追加してください。

Dサブコネクタタイプの場合 (35F1形)

- ① マニホールドをDINレールに固定しているボルト①(両側)を1~2回転緩める。
(マニホールドベースをDINレールからはずす場合は、ねじが止まるまで緩めて、②DINレール脱着ボタンを押しながらはずす。)
- ② 分割ボタン③をロックするまで押して、マニホールドブロックAss'yと給排気コネクタAss'yまたはエンドブロックAss'yとの連結をはずす。
- ③ 給排気コネクタAss'yのねじを緩めコネクタAss'y部をはずす。
(図1参照)
- ④ 追加するマニホールドブロックAss'yをU側に図2の要領でDINレールに取付ける。リード線Ass'yのピンを図3のようにDサブコネクタに挿入し、丸形圧着端子は一括して結線しているねじに取付ける。
- ⑤ ブロックAss'y同士をカチッと音がするまで押しつけて連結し、ボルト①を締付けてDINレールに固定する。(締付トルク1N・m)

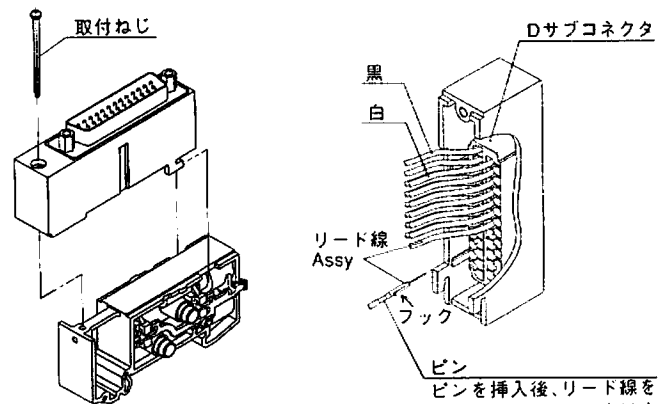


図1

図3 リード線Ass'yピンの挿入方法。

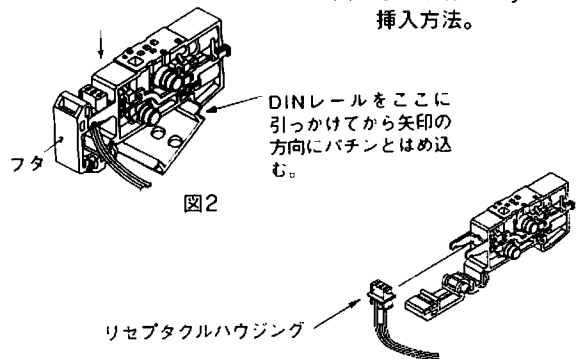
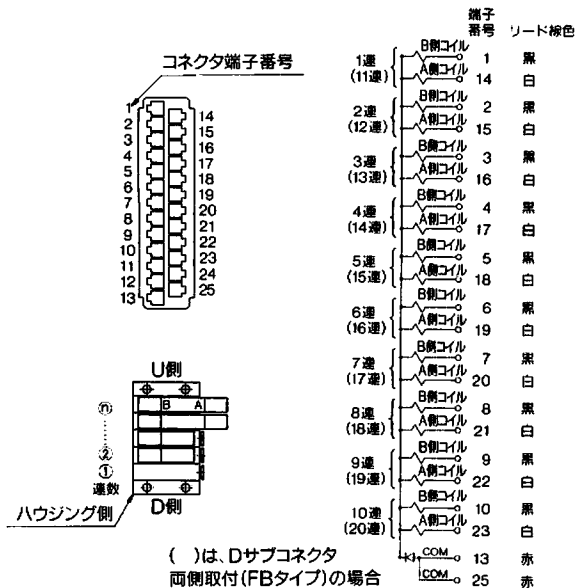


図2

図4



フラットケーブルタイプの場合 (35P1形)

- 1 マニホールドをDINレールに固定しているボルト④(両側)を1~2回転緩める。
(マニホールドベースをDINレールからはずす場合は、ねじが止まるまで緩めて、⑥DINレール脱着ボタンを押しながらはずす。)
- 2 分割ボタン⑤をロックするまで押して、マニホールドブロックAss'yと給排気コネクタAss'yまたはエンドブロックAss'yとの連結をはずす。
- 3 マニホールドブロックのフタ(図2参照)を開けて、余分に*内蔵されているリセプタクルハウジングを取り出す。
- 4 追加するマニホールドブロックAss'yをU側に図2の要領でDINレールに取付ける。リセプタクルハウジングを図4のようにマニホールドブロックに挿入し、マニホールドブロックのフタを閉める。
- 5 ブロックAss'y同士をカチツと音がするまで押しつけて連結し、ボルト④を締付けてDINレールに固定する。(締付トルク1N・m)

*注意 内蔵されているリセプタクルハウジングには連数により制限があります。下記表を参照ください。

マニホールド連数		増連可能な連数
2連	12連	2
3	13	1
4	14	2
5	15	1
6	16	2
7	17	1
8	18	2
9	19	1
10		10注)
11		3

注) 10連のマニホールドを増連する場合は別途給排気コネクタAss'yを追加してください。(増連数は10連まで可能です。)

(株)オムロン製伝送ターミナル対応フラットケーブルの場合(35G形)

- 1 マニホールドをDINレールに固定しているボルト④(両側)を1~2回転緩める。
(マニホールドベースをDINレールからはずす場合は、ねじが止まるまで緩めて、⑥DINレール脱着ボタンを押しながらはずす。)
- 2 分割ボタン⑤をロックするまで押して、マニホールドブロックAss'yと給排気コネクタAss'yまたはエンドブロックAss'yとの連結をはずす。
- 3 マニホールドブロックのフタ(図2参照)を開けて、余分に*内蔵されているリセプタクルハウジングを取り出す。
- 4 追加するマニホールドブロックAss'yをU側に図2の要領でDINレールに取付ける。リセプタクルハウジングを図4のようにマニホールドブロックに挿入し、マニホールドブロックのフタを閉める。
- 5 ブロックAss'y同士をカチツと音がするまで押しつけて連結し、ボルト④を締付けてDINレールに固定する。(締付トルク1N・m)

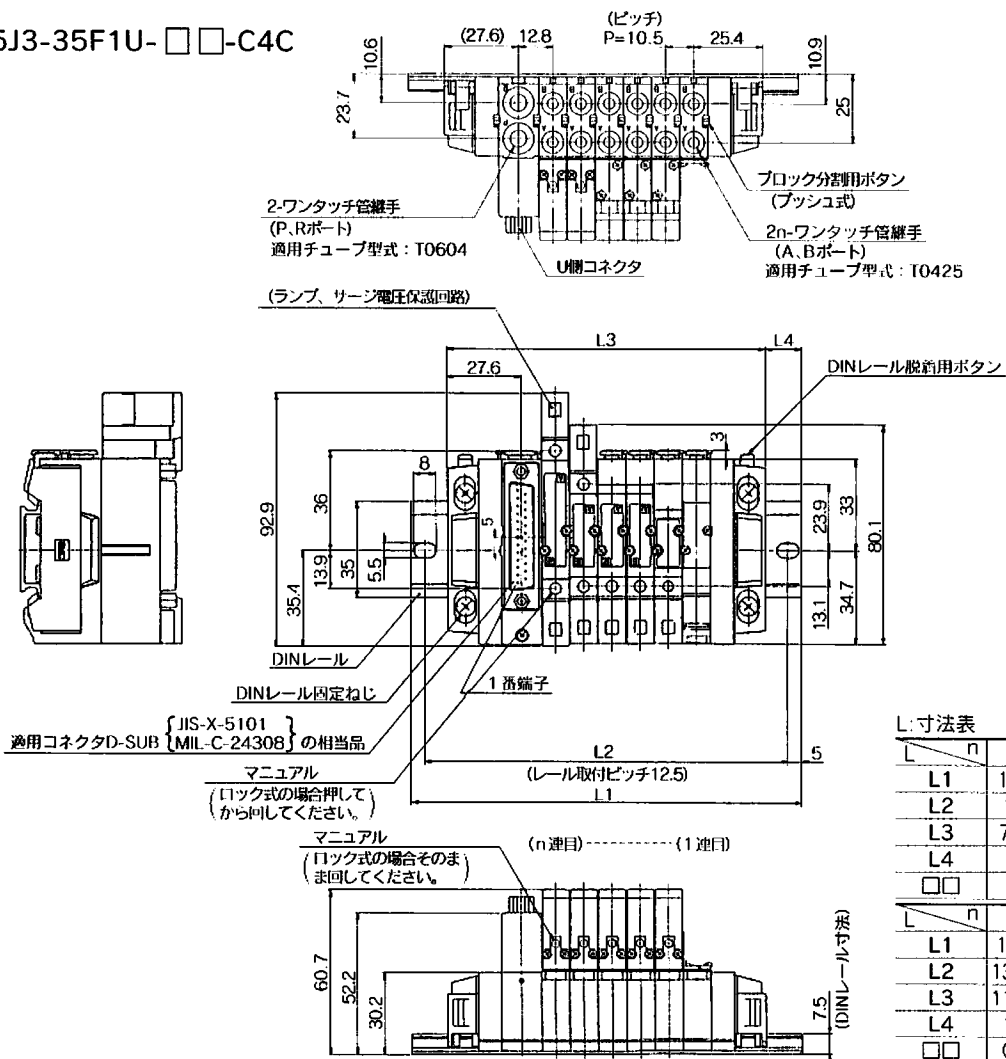
*注意 内蔵されているリセプタクルハウジングには連数により制限があります。下記表を参照ください。

マニホールド連数		増連可能な連数
2連		2
3		1
4		2
5		1
6		2
7		1
8		0注)

注) 8連以上の場合は、内部配線が特殊になりますので、マニホールド仕様書にて、手配してください。尚、8連以上のものについては、増連はできません。

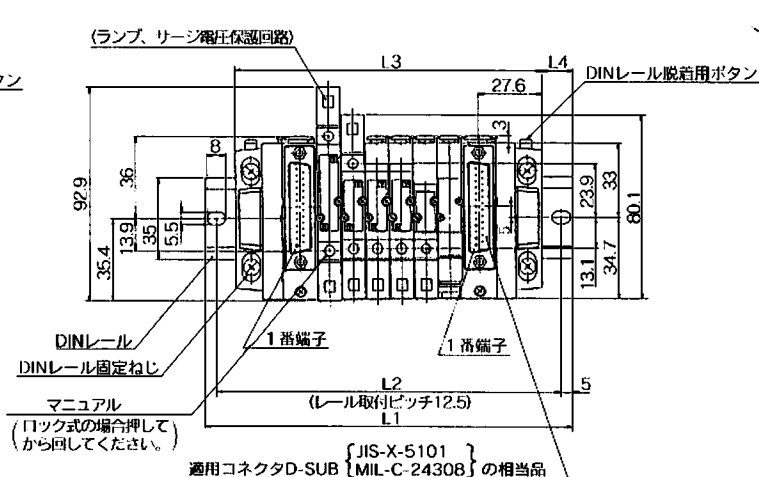
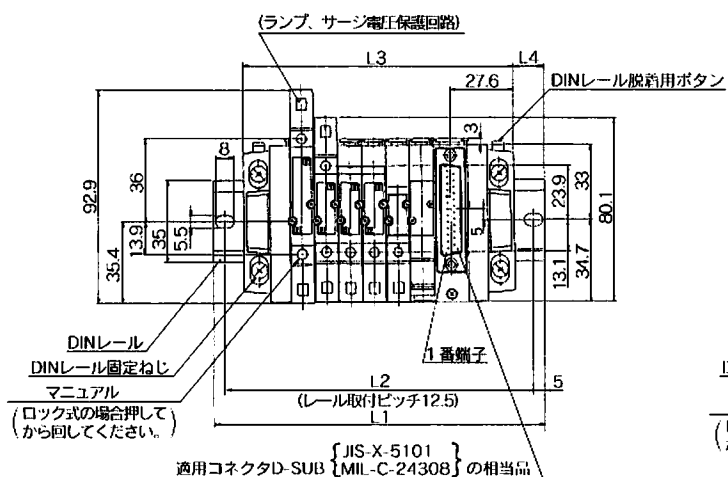
プラグイン/Dサブコネクタ

U側: VV5J3-35F1U-□□-C4C



D側: VV5J3-35F1D-□□-C4C

両側: VV5J3-35F1B-□□-C4C

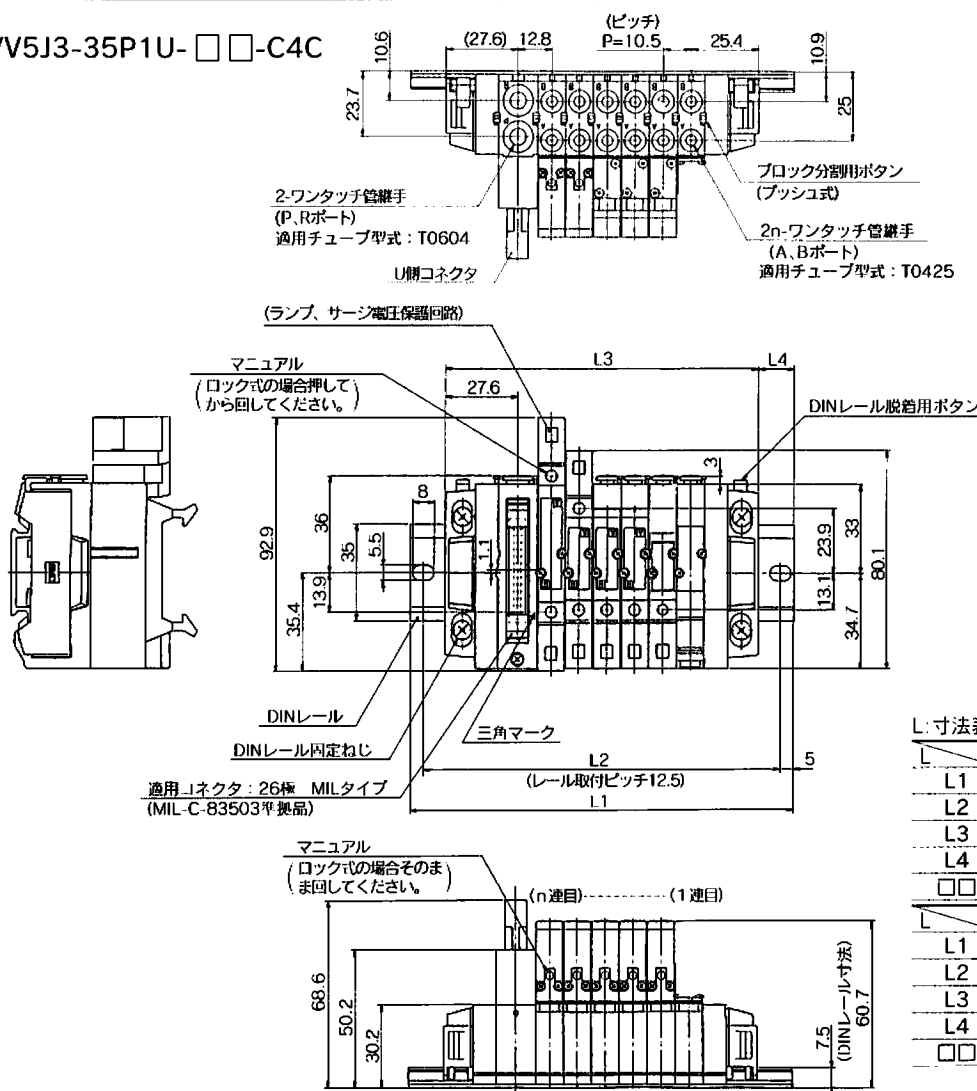


L	n: 連数									
	2	3	4	5	6	7	8	9	10	
L1	110.5	123	135.5	148	148	160.5	173	185.5	198	
L2	100	112.5	125	137.5	137.5	150	162.5	175	187.5	
L3	76.2	86.7	97.2	107.7	118.2	128.7	139.2	149.7	160.2	
L4	17	18	19	20	15	16	17	18	19	
□□	02	03	04	05	06	07	08	09	10	

L	n: 連数									
	11	12	13	14	15	16	17	18	19	20
L1	223	235.5	248	248	260.5	273	285.5	298	310.5	323
L2	212.5	225	237.5	237.5	250	262.5	275	287.5	300	312.5
L3	185.7	196.2	206.7	217.2	227.7	238.2	248.7	259.2	269.7	280.2
L4	18.5	19.5	20.5	15.5	16.5	17.5	18.5	19.5	20.5	21.5
□□	11	12	13	14	15	16	17	18	19	20

プラグイン/フラットケーブル

U側: VV5J3-35P1U-□□-C4C



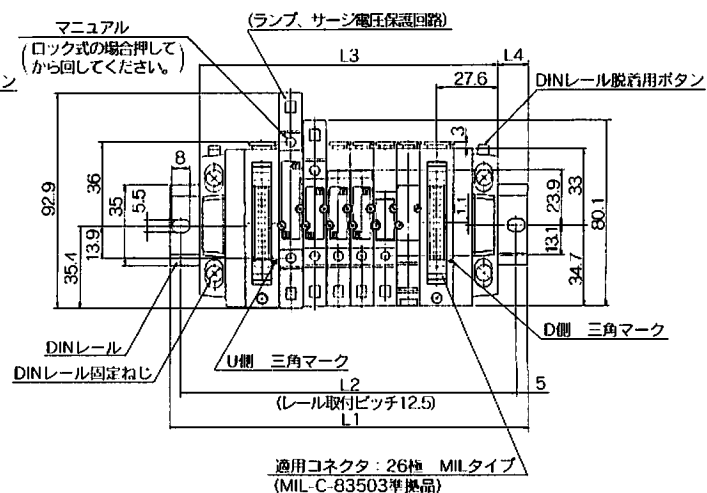
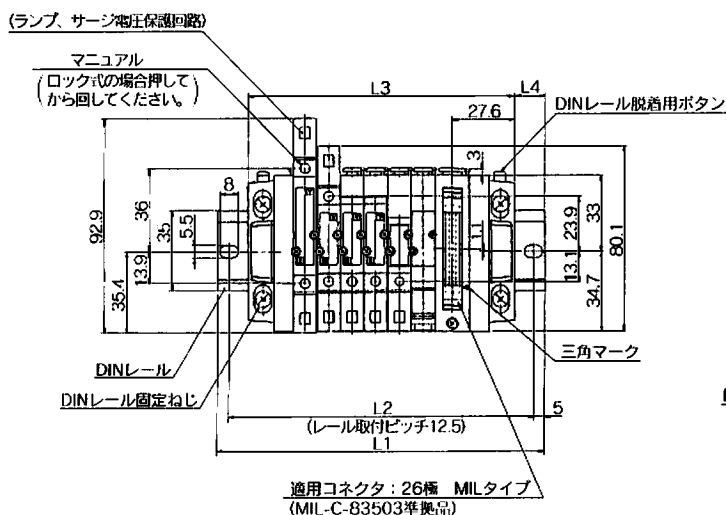
L:寸法表

L	n: 連数				
	2	3	4	5	
L1	110.5	123	135.5	148	
L2	100	112.5	125	137.5	
L3	76.2	86.7	97.2	107.7	
L4	17	18	19	20	
□□	02	03	04	05	

L	n: 連数				
	6	7	8	9	10
L1	148	160.5	173	185.5	198
L2	137.5	150	162.5	175	187.5
L3	118.2	128.7	139.2	149.7	160.2
L4	15	16	17	18	19
□□	06	07	08	09	10

D側: VV5J3-35P1D-□□-C4C

両側: VV5J3-35P1B-□□-C4C



L:寸法表

L	n: 連数									
	2	3	4	5	6	7	8	9	10	
L1	110.5	123	135.5	148	148	160.5	173	185.5	198	
L2	100	112.5	125	137.5	137.5	150	162.5	175	187.5	
L3	76.2	86.7	97.2	107.7	118.2	128.7	139.2	149.7	160.2	
L4	17	18	19	20	15	16	17	18	19	
□□	02	03	04	05	06	07	08	09	10	

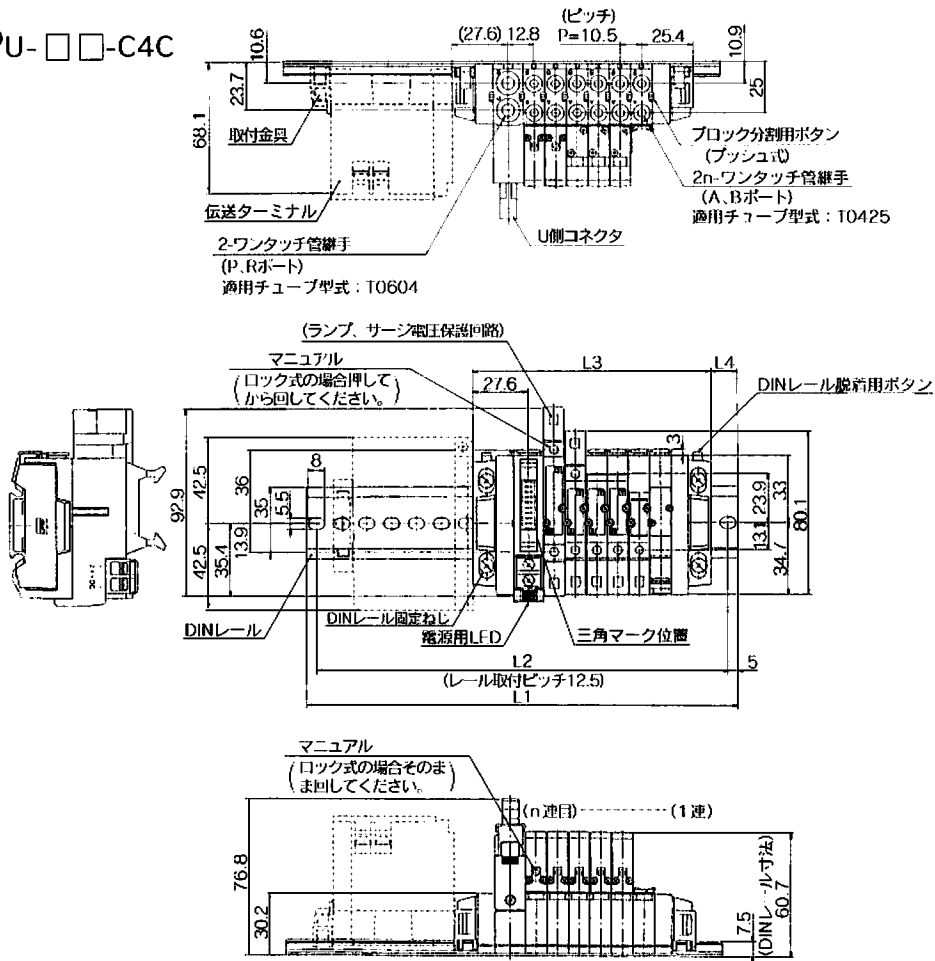
L:寸法表

L	n: 連数																			
	11	12	13	14	15	16	17	18	19	20										
L1	223	235.5	248	248	260.5	273	285.5	298	310.5	323										
L2	212.5	225	237.5	237.5	250	262.5	275	287.5	300	312.5										
L3	185.7	196.2	206.7	217.2	227.7	238.2	248.7	259.2	269.7	280.2										
L4	18.5	19.5	20.5	15.5	16.5	17.5	18.5	19.5	20.5	21.5										
□□	11	12	13	14	15	16	17	18	19	20										

VJ3000

プラグイン/シリアル伝送ターミナル対応タイプ

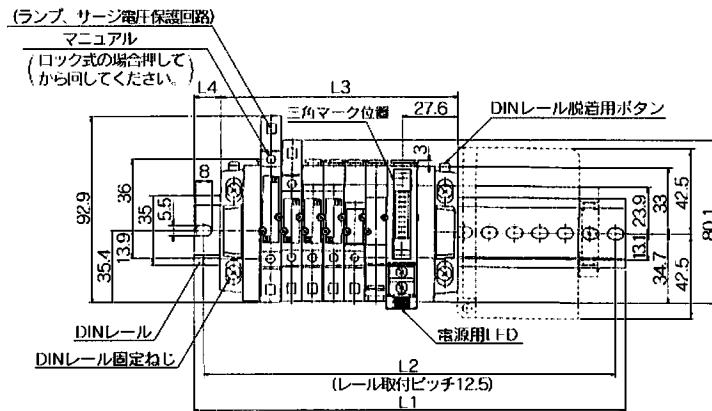
U側:VV5J3-35G⁰U-□□-C4C



L:寸法表

L	n:連数															
	n	2	3	4	5	6	7	8	9	10	11	12	13	14	15	16
L1	185.5	198	210.5	223	223	235.5	248	260.5	273	298	310.5	323	323	335.5	348	
L2	175	187.5	200	212.5	212.5	225	237.5	250	262.5	287.5	300	312.5	312.5	325	337.5	
L3	76.2	86.7	97.2	107.7	118.2	128.7	139.2	149.7	160.2	185.7	196.2	206.7	217.2	227.7	238.2	
L4	20	20.5	21.5	22.5	17.5	18.5	19.5	20.5	21.5	21	22	23	18	19	20	
□□	02	03	04	05	06	07	08	09	10	11	12	13	14	15	16	

U側:VV5J3-35G⁰D-□□-C4C

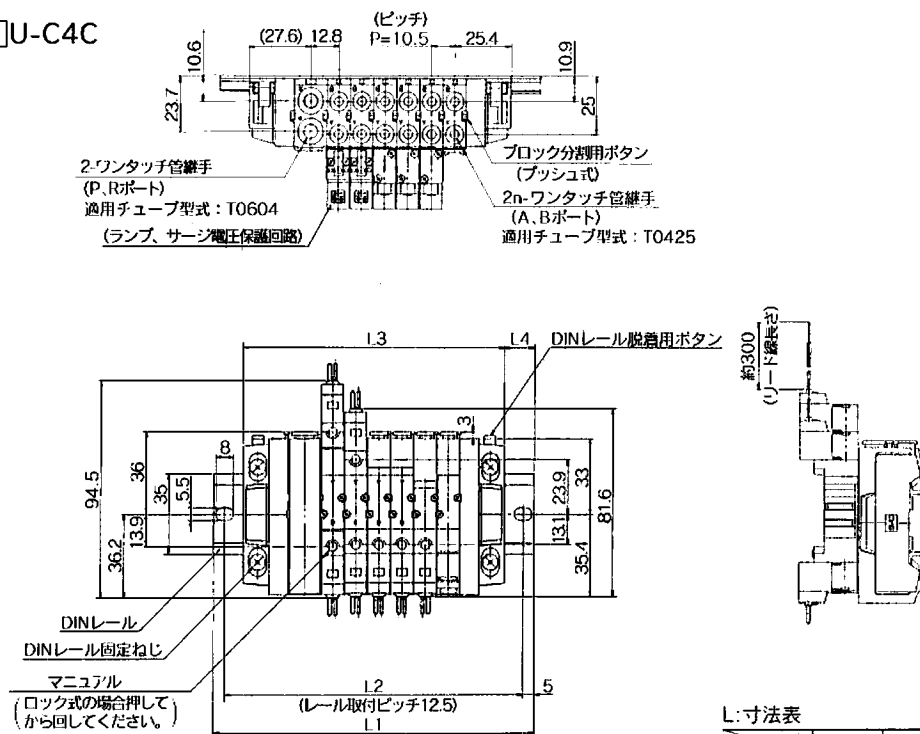


L:寸法表

L	n:連数															
	n	2	3	4	5	6	7	8	9	10	11	12	13	14	15	16
L1	185.5	198	210.5	223	223	235.5	248	260.5	273	298	310.5	323	323	335.5	348	
L2	175	187.5	200	212.5	212.5	225	237.5	250	262.5	287.5	300	312.5	312.5	325	337.5	
L3	76.2	86.7	97.2	107.7	118.2	128.7	139.2	149.7	160.2	185.7	196.2	206.7	217.2	227.7	238.2	
L4	20	20.5	21.5	22.5	17.5	18.5	19.5	20.5	21.5	21	22	23	18	19	20	
□□	02	03	04	05	06	07	08	09	10	11	12	13	14	15	16	

ノンプラグイン/グロメットタイプ

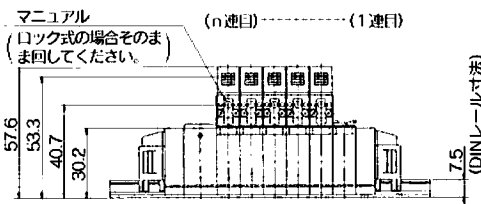
U側:VV5J3-35-□□U-C4C



L:寸法表

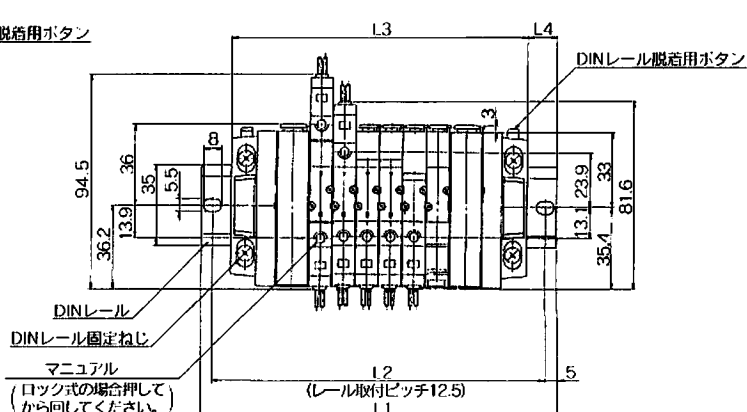
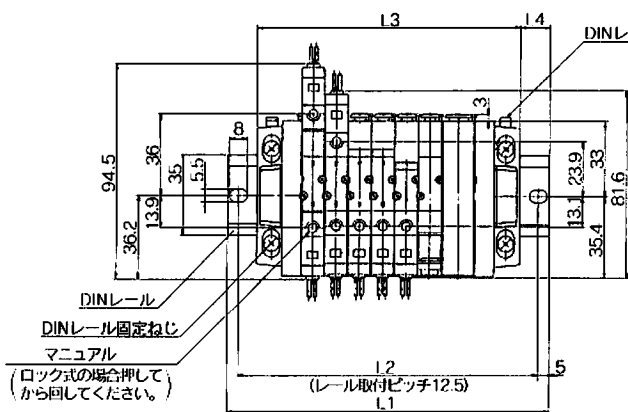
L	n:連数				
	2	3	4	5	
L1	110.5	123	135.5	148	
L2	100	112.5	125	137.5	
L3	76.2	86.7	97.2	107.7	
L4	17	18	19	20	
□□	02	03	04	05	

L	n:連数									
	6	7	8	9	10					
L1	148	160.5	173	185.5	198					
L2	137.5	150	162.5	175	187.5					
L3	118.2	128.7	139.2	149.7	160.2					
L4	15	16	17	18	19					
□□	06	07	08	09	10					



D側:VV5J3-35-□□D-C4C

両側:VV5J3-35-□□B-C4C



L:寸法表

L	n:連数									
	2	3	4	5	6	7	8	9	10	
L1	110.5	123	135.5	148	148	160.5	173	185.5	198	
L2	100	112.5	125	137.5	137.5	150	162.5	175	187.5	
L3	76.2	86.7	97.2	107.7	118.2	128.7	139.2	149.7	160.2	
L4	17	18	19	20	15	16	17	18	19	
□□	02	03	04	05	06	07	08	09	10	

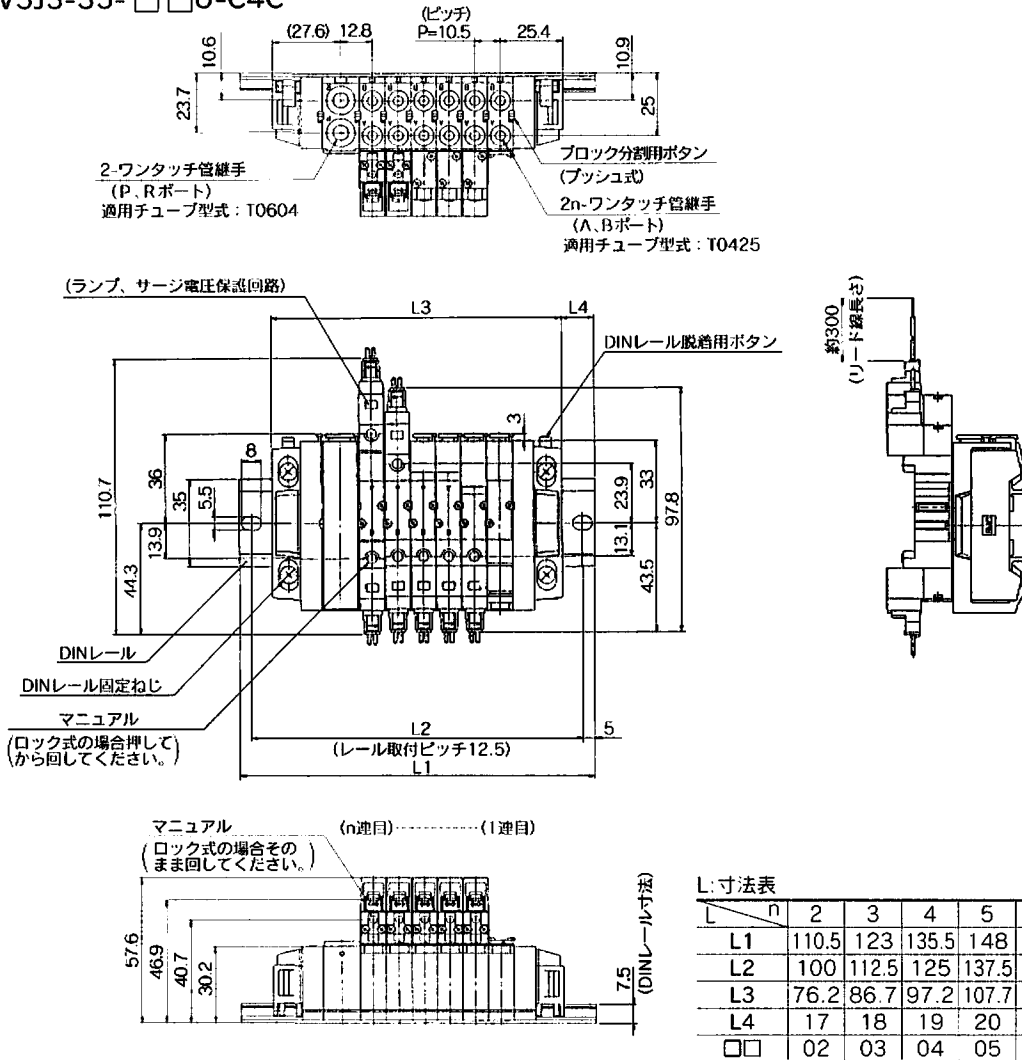
L:寸法表

L	n:連数																			
	11	12	13	14	15	16	17	18	19	20										
L1	223	235.5	248	248	260.5	273	285.5	298	310.5	323										
L2	212.5	225	237.5	237.5	250	262.5	275	287.5	300	312.5										
L3	185.7	196.2	206.7	217.2	227.7	238.2	248.7	259.2	269.7	280.2										
L4	18.5	19.5	20.5	15.5	16.5	17.5	18.5	19.5	20.5	21.5										
□□	11	12	13	14	15	16	17	18	19	20										

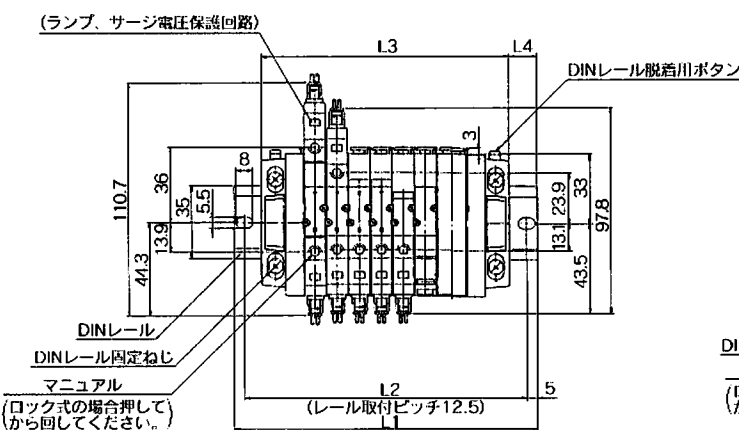
VJ3000

ノンプラグイン/Lタイプ

U側: VV5J3-35-□□U-C4C

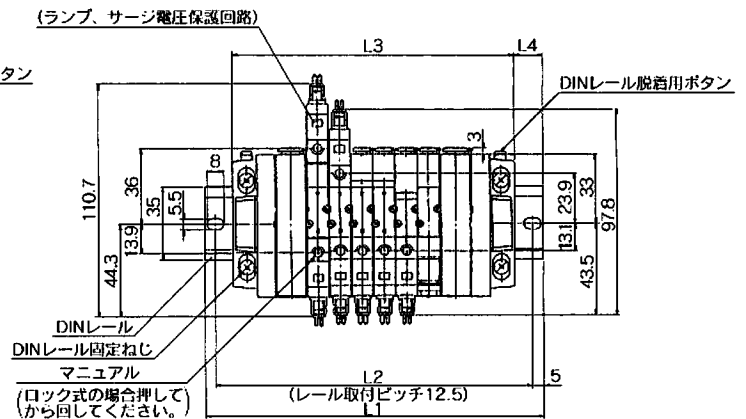


D側: VV5J3-35-□□D-C4C



L	n: 進数									
	2	3	4	5	6	7	8	9	10	
L1	110.5	123	135.5	148	148	160.5	173	185.5	198	
L2	100	112.5	125	137.5	137.5	150	162.5	175	187.5	
L3	76.2	86.7	97.2	107.7	118.2	128.7	139.2	149.7	160.2	
L4	17	18	19	20	15	16	17	18	19	
□□	02	03	04	05	06	07	08	09	10	

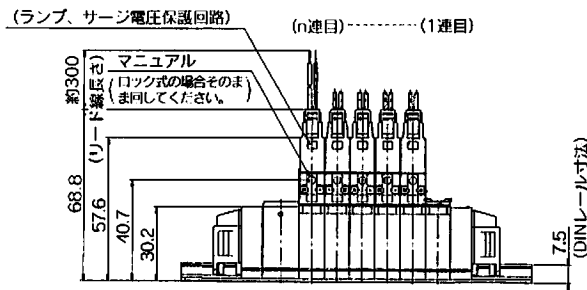
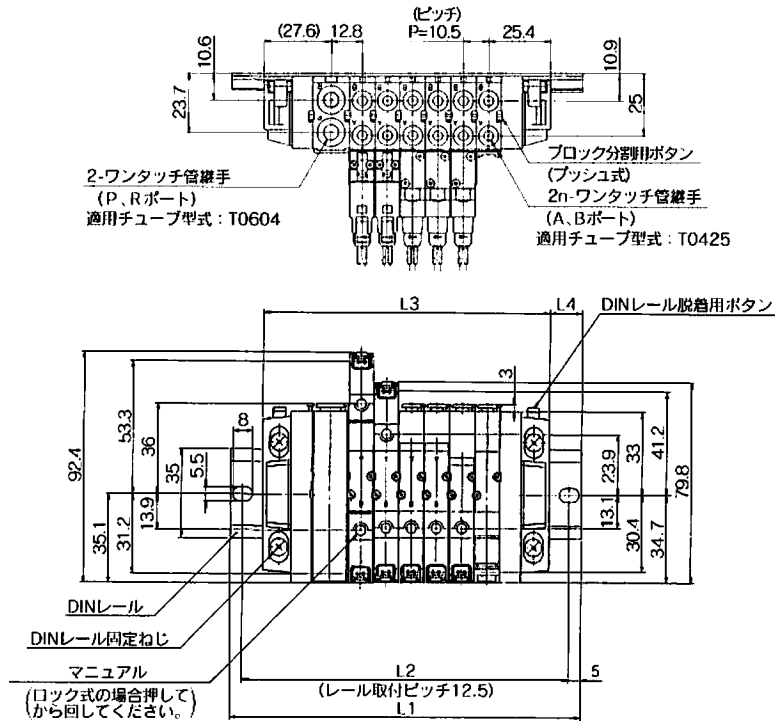
両側: VV5J3-35-□□B-C4C



L	n: 進数									
	11	12	13	14	15	16	17	18	19	20
L1	223	235.5	248	248	260.5	273	285.5	298	310.5	323
L2	212.5	225	237.5	237.5	250	262.5	275	287.5	300	312.5
L3	185.7	196.2	206.7	217.2	227.7	238.2	248.7	259.2	269.7	280.2
L4	18.5	19.5	20.5	15.5	16.5	17.5	18.5	19.5	20.5	21.5
□□	11	12	13	14	15	16	17	18	19	20

ノンプラグイン/Mタイプ

U側:VV5J3-35-□□U-C4C

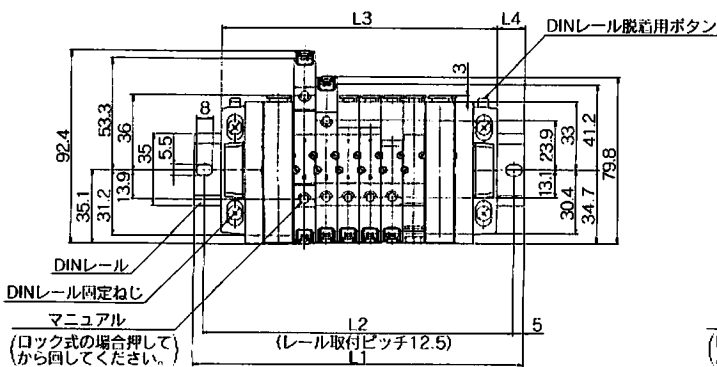


L:寸法表 n:連数

L \ n	2	3	4	5
L1	110.5	123	135.5	148
L2	100	112.5	125	137.5
L3	76.2	86.7	97.2	107.7
L4	17	18	19	20
□□	02	03	04	05

L \ n	6	7	8	9	10
L1	148	160.5	173	185.5	198
L2	137.5	150	162.5	175	187.5
L3	118.2	128.7	139.2	149.7	160.2
L4	15	16	17	18	19
□□	06	07	08	09	10

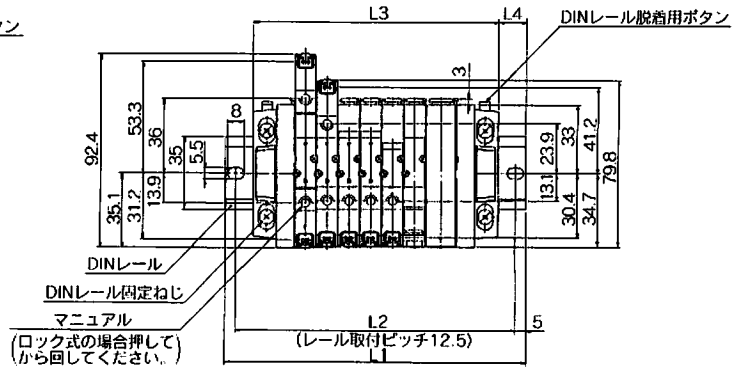
D側:VV5J3-35-□□D-C4C



L:寸法表 n:連数

L \ n	2	3	4	5	6	7	8	9	10
L1	110.5	123	135.5	148	148	160.5	173	185.5	198
L2	100	112.5	125	137.5	137.5	150	162.5	175	187.5
L3	76.2	86.7	97.2	107.7	118.2	128.7	139.2	149.7	160.2
L4	17	18	19	20	15	16	17	18	19
□□	02	03	04	05	06	07	08	09	10

両側:VV5J3-35-□□B-C4C

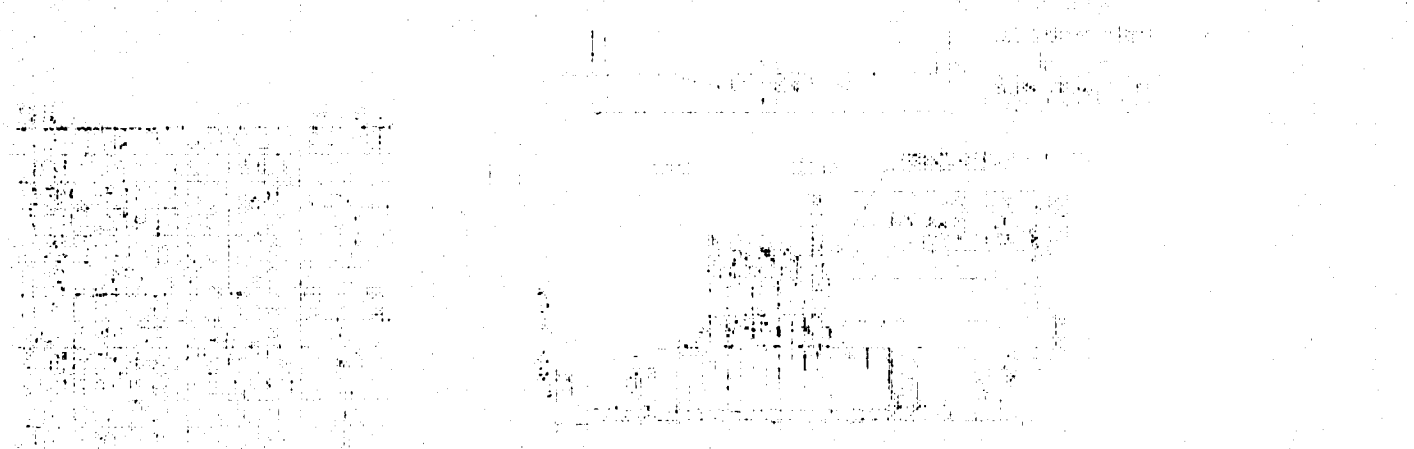
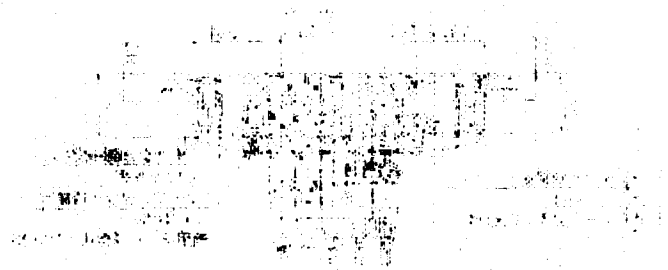


L:寸法表 n:連数

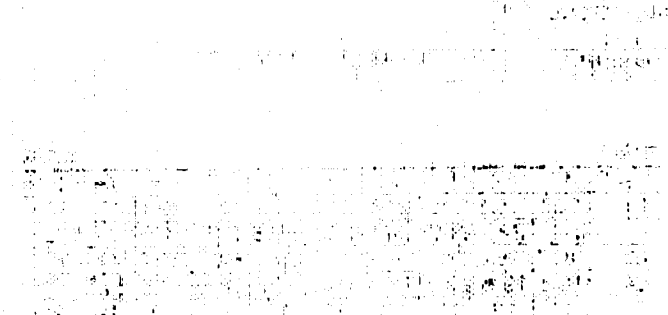
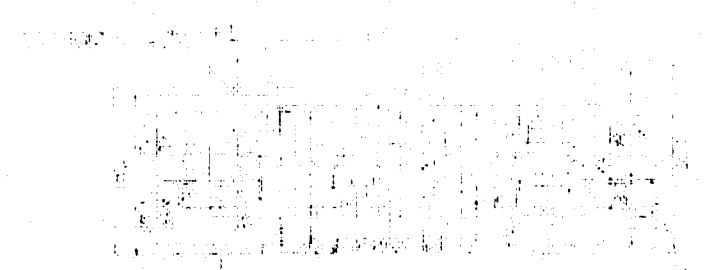
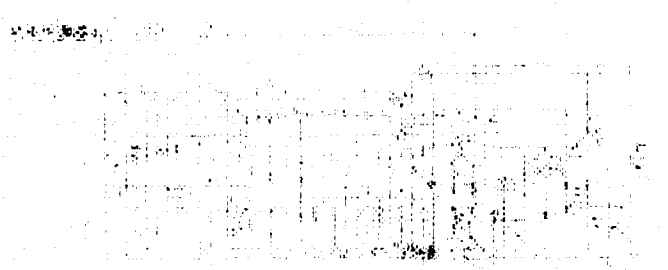
L \ n	11	12	13	14	15	16	17	18	19	20
L1	223	235.5	248	248	260.5	273	285.5	298	310.5	323
L2	212.5	225	237.5	237.5	250	262.5	275	287.5	300	312.5
L3	185.7	196.2	206.7	217.2	227.7	238.2	248.7	259.2	269.7	280.2
L4	18.5	19.5	20.5	15.5	16.5	17.5	18.5	19.5	20.5	21.5
□□	11	12	13	14	15	16	17	18	19	20

CONFIDENTIAL

DATE OF REVIEW

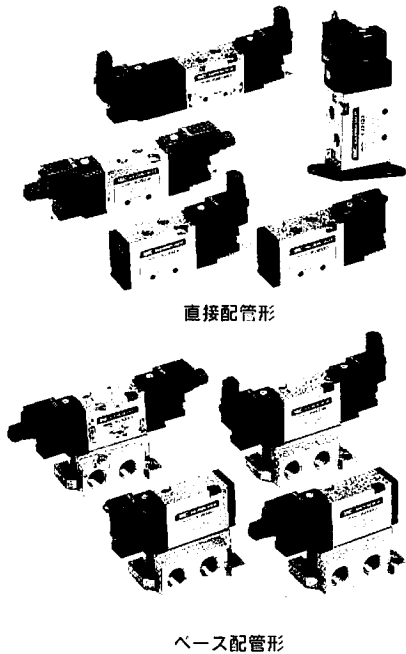


DATE OF REVIEW



弾性体シール 5ポートソレノイドバルブ

VJ5000 Series



直接配管形

ベース配管形

型式

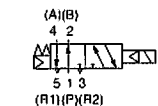
バルブ型式	切換方式	管接続口径	注1)有効断面積 mm ² (Cv値)		注2)質量g	
			クロメット形	ステンレス	クロメット形	ステンレス
直接配管形 VJ5□20-□-M5	2位置	シングル	3.6(0.2)	42	44	
		ダブル	3.6(0.2)	56	60	
	3位置	クローズドセンタ	3.2(0.18)	67	71	
		エキゾーストセンタ	3.6(0.2) [2.7(0.15)]			
		プレッシャセンタ	P→A,B:4.0(0.22) [2.7(0.15)]			
			A,B→P,R2:3.4(0.19)			
直接配管形 VJ5□20-□-C4	2位置	シングル	A,Bポート :C4 3(0.17)	49	51	
		ダブル	3(0.17)	63	67	
	3位置	クローズドセンタ	(φ4ワントッチ)管継手 3(0.17) [2.4(0.13)]	74	78	
		エキゾーストセンタ	P→A,B:3.5(0.19) [2.9(0.16)]			
		プレッシャセンタ	P,Rポート :M5×0.8 4.3-R1,R2:3.1(0.17)			
直接配管形 VJ5□20-□-C6	2位置	シングル	A,Bポート :C6 3.5(0.19)	49	51	
		ダブル	3.5(0.19)	63	67	
	3位置	クローズドセンタ	(φ6ワントッチ)管継手 3.2(0.18)	74	78	
		エキゾーストセンタ	3.2(0.18) [2.4(0.13)]			
		プレッシャセンタ	P→A,B:3.8(0.21) [3.0(0.17)]			
			A,B→R1,R2:3.2(0.18)			
ベース配管形 VJ5□40-□-01	2位置	シングル	4.5(0.25)	76(42)	78(44)	
		ダブル	4.5(0.25)	90(56)	94(60)	
	3位置	クローズドセンタ	3.4(0.19)	101(67)	105(71)	
		エキゾーストセンタ	4.5(0.25) [2.7(0.15)]			
		プレッシャセンタ	P→A,B:5.3(0.28) [3.1(0.17)]			
			A,B→R1,R2:4.0(0.22)			

注1) []内はノーマル位置の場合:エキゾーストセンタは、A,B→R1,R2、プレッシャセンタはP→A,B
注2) ()内はサブプレートなしの値

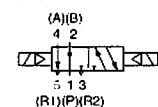
JIS記号

直接配管形

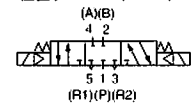
2位置シングル



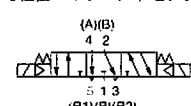
2位置ダブル



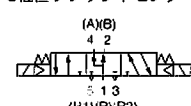
3位置クローズドセンタ



3位置エキゾーストセンタ

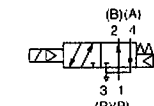


3位置プレッシャセンタ

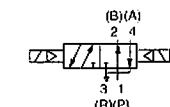


ベース配管形(サブプレート付)

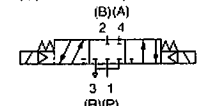
2位置シングル



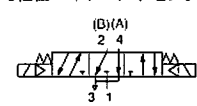
2位置ダブル



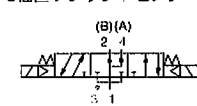
3位置クローズドセンタ



3位置エキゾーストセンタ



3位置プレッシャセンタ



仕様

使用流体		空気
使用圧力範囲 MPa{kgf/cm ² }	2位置シングル	0.15~0.7{1.5~7.1}
	2位置ダブル	0.1~0.7{1~7.1}
	3位置	0.15~0.7{1.5~7.1}
周囲温度および使用流体温度 ℃		最高50
注3) 応答時間 ms (0.5MPa{5.1kgf/cm ² の場合)	2位置シングル、ダブル	25以下
	3位置	40以下
最大作動頻度 Hz	2位置シングル、ダブル	5
	3位置	3
手動操作	ノンロックプッシュ式、ロック式ドライバ操作形	
パイロット排気方式	パイロット弁個別排気形、主弁パイロット弁集合排気形	
給油	不要	
取付姿勢	自由	
注4) 耐衝撃/耐振動 m/s ²	150/30	
保護構造	防塵	

注3) JIS B8375-1981の動的性能試験による(コイル温度20℃、定格電圧時、サージ電圧保護回路なしの場合)
注4) 耐衝撃: 落下式衝撃試験機で主弁・可動鉄心の軸方向および直角方向、通電および非通電の各条件でそれぞれ1回試験したとき誤動作なし。(初期における値)

耐振動: 8.3~2000Hz 1掃引、主弁・可動鉄心の軸方向および直角方向、通電および非通電の各条件で試験したとき誤動作なし。(初期における値)

ソレノイド仕様

リード線取出し方法	クロメット(G)・(H)、L形プラグコネクタ(L)、M形プラグコネクタ(M)	
コイル定格電圧 V	DC	24、12、6、5、3
	AC50/60Hz	*100、*110
許容電圧変動	定格電圧の±10%	
注5) 消費電力 W	DC	1.0(ランプ付:1.05)
		1.4(ランプ付:1.45)
		1.45(ランプ付:1.5)
サージ電圧保護回路	ダイオード	
インジケータランプ	LED	

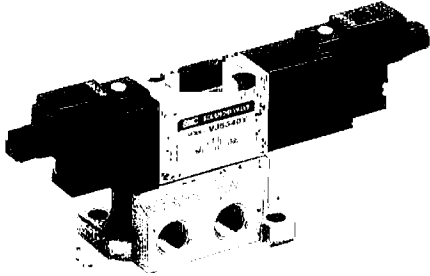
※ AC100V、AC110VはL形、M形プラグコネクタのみに適用、整流器付コネクタAss'yとセットで使用してください。注5) 定格電圧時

VJ5000

低ワットタイプ0.45W

VJ5000Y

消費電力が0.45Wと極めて小さく、DC電源およびスイッチング素子の小形化をはかることができます。



ソレノイド仕様

注) 消費電力 W	0.45(ランプ付0.5)
コイル定格電圧 V	DC24、12

注) 定格電圧時

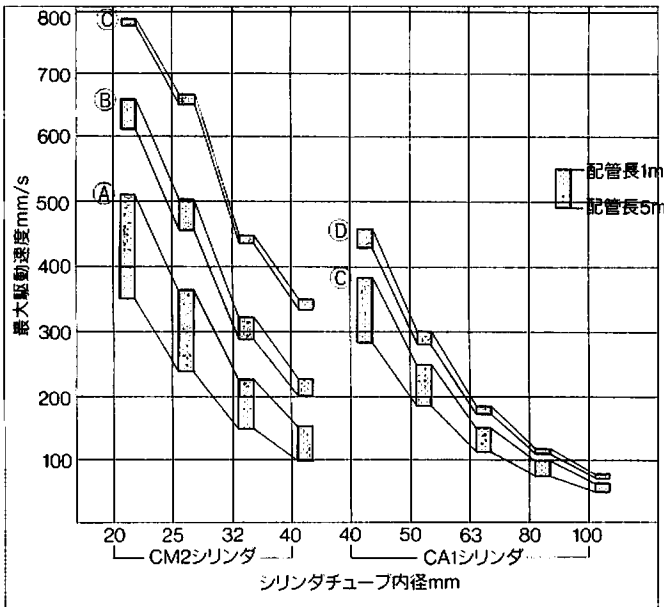
仕様

位置数	2位置	3位置
注) 応答時間ms(0.5MPa{5.1kgf/cm ² }時)	30以下	45以下
最大作動頻度 Hz	4	3

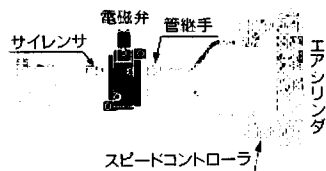
注) JIS B8375-1981の動的性能試験による(コイル温度20℃、定格電圧時、サージ電圧保護回路なしの場合)

※ 上記以外の仕様については標準1Wタイプと全て同一となります。

シリンダ最大駆動速度



システム図



条件: 圧力0.5MPa{5.1kgf/cm²}、負荷率50%
シリンダ押し出し時、シリンダストロークCM2:300mm
CA1:500mm

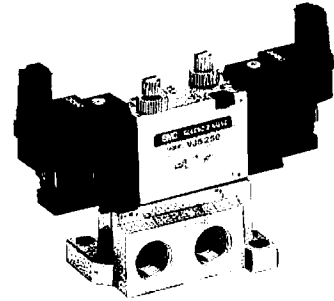
システム構成

システム	電磁弁	スピードコントローラ	サイレンサ	管継手 (チューブ外径×接続ねじ)
(A)	VJ5□40-01	AS23001F01-04		φ4×1/8
(B)	シリーズ	AS23001F01-06	AN110-01	φ6×1/8
(C)	Rc(PT)1/8	AS33001F03-06	(S=35mm ²)	φ8×1/8
(D)	(S=4.5mm ²)	AS33001F03-08		

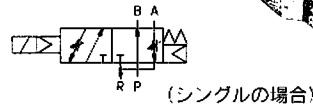
絞り弁内蔵タイプ

VJ5□5□

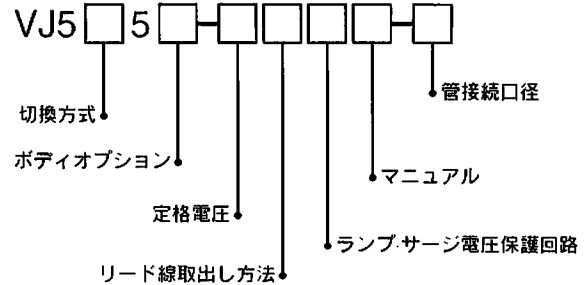
- 電磁弁本体に排気絞り弁を内蔵し、簡単なシリンダのスピード調整ができます。
- マニホールドベースに取付けた場合、排気エアはマニホールドベースの共通EXHポートへ集合されるため排気処理が容易です。



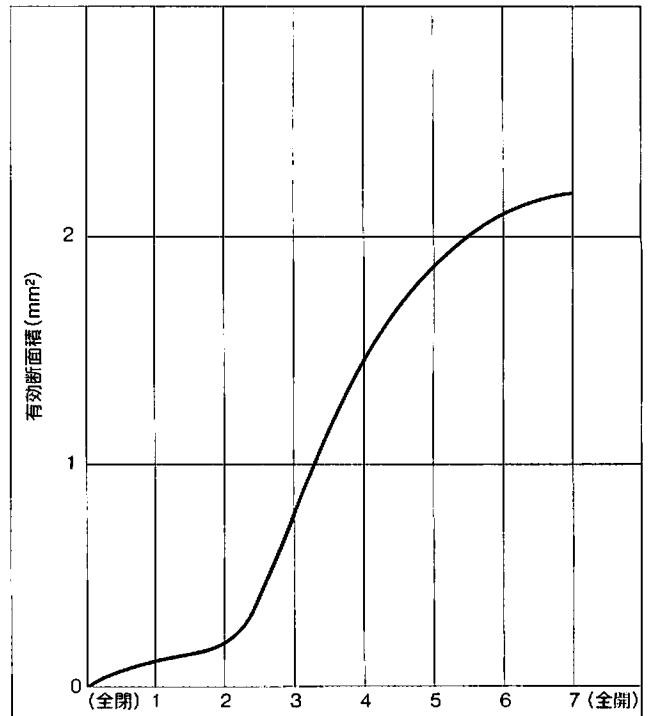
JIS記号



絞り弁内蔵タイプ型式表示方法



絞り弁特性 (A→R)



- 注) ● VJ5□53形をご使用される場合は、絞り弁を全開より1回転以上開いた状態でご使用ください。
● 絞り弁を調整する場合は、0.3N・m{3kgf・cm}以下のトルクで行ってください。
● 絞り弁を開きすぎますと、絞り弁が抜けて飛び出す可能性がありますのでご注意ください。

型式表示方法

△ 注意

ACタイプの場合、整流器を介して、DCソレノイドを使用しています。ご使用の際は必ず、整流器付コネクタAss'yと専用ソレノイドを組み合わせてください。他の組合せでは、コイル焼損、作動不良等のトラブルを生じます。

定格電圧

5	DC24V
6	DC12V
V	DC6V
S	DC5V
R	DC3V
D1	AC100V50/60Hz
D3	AC110V50/60Hz

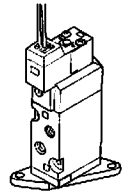
ランプ・サージ電圧保護回路

無記号	ランプ・サージ電圧保護回路なし
S	サージ電圧回路付
Z	ランプ・サージ電圧保護回路付

注) ● ACの場合、整流器付コネクタAss'yでサージ電圧の発生を防止しているため「S」タイプはありません。

ブラケット

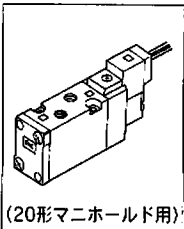
無記号：ブラケットなし
F：ブラケット付



注) ● ブラケットは組み付けられていません。

切換方式

1	2位置シングルソレノイド
2	2位置ダブルソレノイド
3	3位置クローズドセンタ
4	3位置エキゾーストセンタ
5	3位置プレッシャセンタ



A・Bポート管接続口径

M5	M5×0.8
C4	φ4ワンタッチ管継手
C6	φ6ワンタッチ管継手

直接配管形

VJ5 1 2 0 [] 5 L [] [] M5 []

ベース配管形

VJ5 2 4 0 [] 5 L [] [] []

ボディオプション

0:パイロット弁個別排気形
Rポート P-Eポート

3:主弁・パイロット弁集合排気形
Rポート P-Eポート

パイロット弁仕様

無記号 DC:1Wタイプ ACタイプ
※Y DC:0.45Wタイプ
※0.45WタイプはDC24、12Vのみとなります。

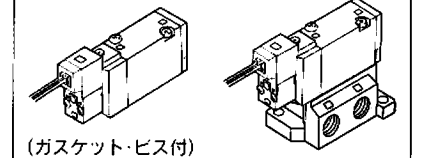
手動操作

無記号:ノンロック
プッシュ式

B:ロック式ドライバ
操作形

配管口径

無記号:サブプレートなし O1:Rc(PT)1/8
サブプレート付



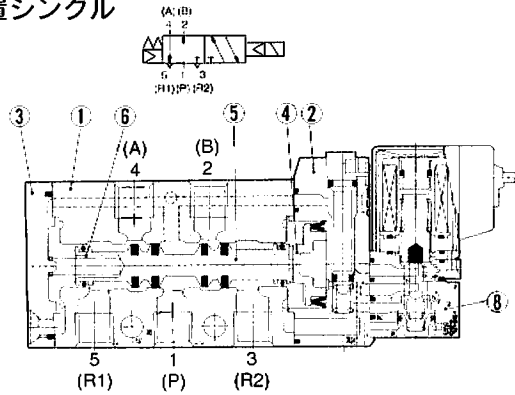
リード線取出し方法

DC24V、12V、6V、5V、3V				AC100V、110V(整流器付)	
グロメット	L形プラグコネクタ	M形プラグコネクタ		L形プラグコネクタ	M形プラグコネクタ
G: リード線長さ 300mm	L: リード線付 (長さ300mm)	M: リード線付 (長さ300mm)	MN: リード線なし	L: リード線付 (長さ300mm)	M: リード線付 (長さ300mm)
H: リード線長さ 600mm	LN: リード線なし	LO: コネクタなし	MO: コネクタなし	LO: コネクタなし	MO: コネクタなし

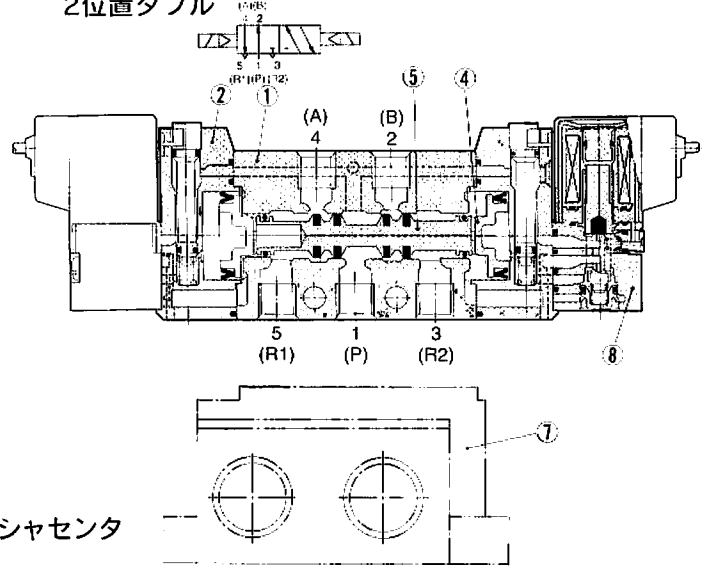
※LN、MNタイプはソケット(2ヶ)付です。

構造図

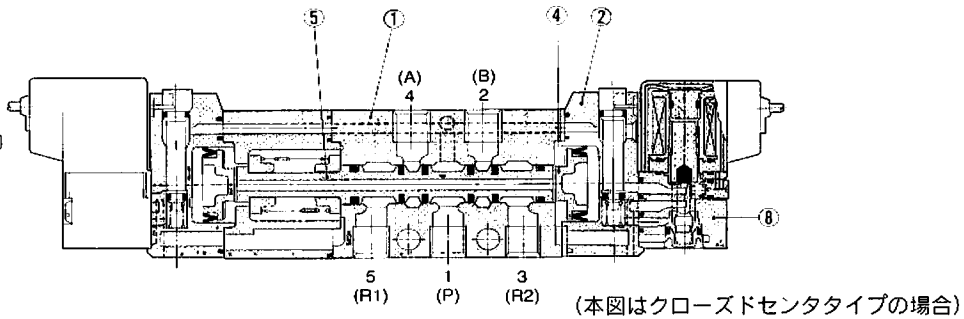
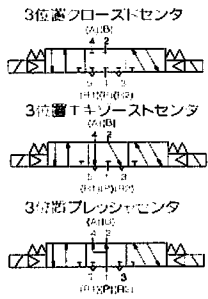
2位置シングル



2位置ダブル



3位置クローズドセンタ/エキゾーストセンタ/プレッシャセンタ



構成部品

番号	部品名	材質	備考
①	ボティ	アルミダイカスト	プラチナシルバー
②	ピストンプレート	樹脂	黒色
③	エンドカバー	樹脂	黒色
④	ピストン	樹脂	-
⑤	スプール弁Ass'y	-	-
⑥	スプールのスプリング	SUS	-

交換部品

番号	品名	品番	備考
⑦	サブプレート	DXT192-14-1P	アルミダイカスト
⑧	パイロット弁	VJ114-□□□□	0.45Wタイプ
		VJ114Y-□□□□	

パイロット弁Ass'y品番

VJ114 □ - 5 G □ □

パイロット弁仕様

無記号 DC:1Wタイプ
ACタイプ

Y DC:0.45Wタイプ

* 0.45WタイプはDC24、12Vのみとなります。

定格電圧

5	DC24V
6	DC12V
V	DC6V
S	DC5V
R	DC3V
D1	AC100V 50/60Hz
D3	AC110V 50/60Hz

● 手動操作

● ランプ・サージ電圧保護回路

無記号 ランプ・サージ電圧保護回路なし

S サージ電圧保護回路付

Z ランプ・サージ電圧保護回路付

● ACの場合、整流器付コネクタAss'yでサージ電圧の発生を防止しているため「S」タイプはありません。

● リード線取出し方法

G グロメット(リード線長さ300mm)

H グロメット(リード線長さ600mm)

L リード線付

LN L形プラグ リード線なし

LO コネクタ コネクタなし

M リード線付

MN L形プラグ リード線なし

MO コネクタ コネクタなし

無記号 ノンロックプッシュ式

B ロック式

ドライバ操作形

コネクタAss'y品番表示方法

DCの場合 : VJ10-20-4A □ □

AC100Vの場合 : VJ10-36-1A □ □

(整流器付)

AC110Vの場合 : VJ10-36-3A □ □

(整流器付)

リード線長さ

無記号	300mm
6	600mm
10	1000mm
15	1500mm
20	2000mm
25	2500mm
30	3000mm

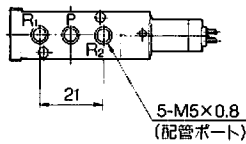
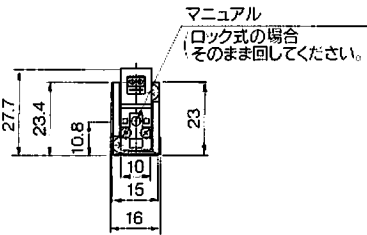
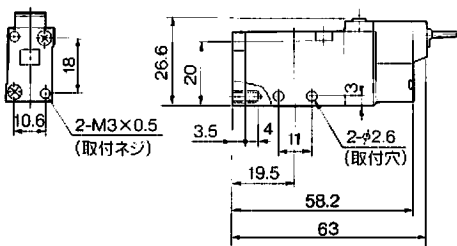
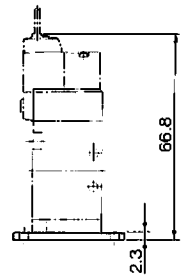
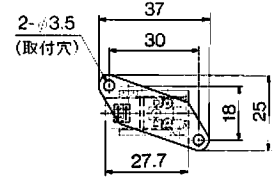
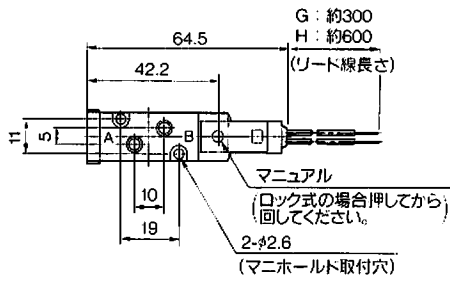
● ACの場合、L、LO、M、MO、タイプのみとなります。なお必ず整流器付コネクタAss'yとセットでご使用ください。



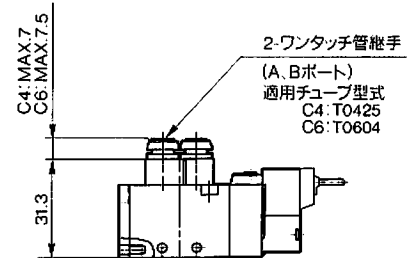
2位置シングル

グロメット(G)、(H): VJ5120-□^G□□-M5

ブラケット付の場合



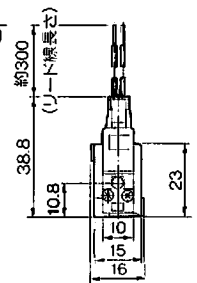
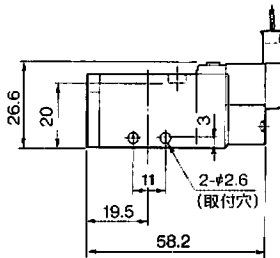
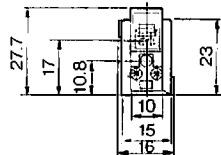
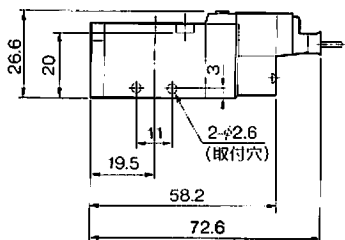
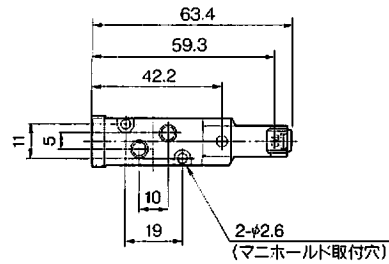
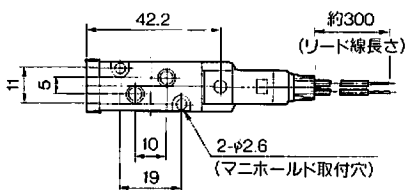
ワンタッチ管継手内蔵形:
VJ5120-□^G□□-C4



※その他の寸法はグロメットタイプと同じです。

L形プラグコネクタ(L): VJ5120-□L□□-M5

M形プラグコネクタ(M): VJ5120-□M□□-M5



※その他の寸法はグロメットタイプと同じです。

※その他の寸法はグロメットタイプと同じです。

- グロメット(G)、(H) ————— SV5J51、#1
- L形プラグコネクタ(L) ————— SV5J51、#1+(#25、#005)
- M形プラグコネクタ(M) ————— SV5J51、#1+(#25、#006)
- ブラケット付 ————— SV5J51、(#25、#001)

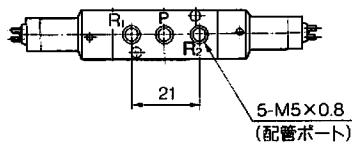
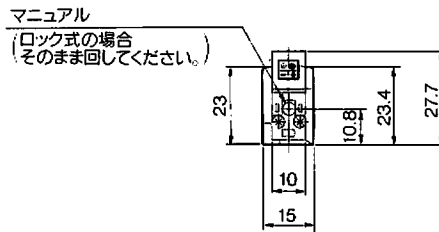
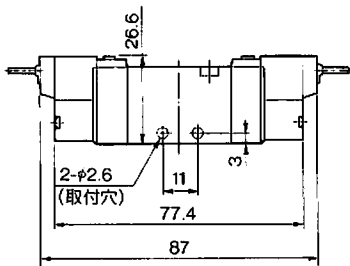
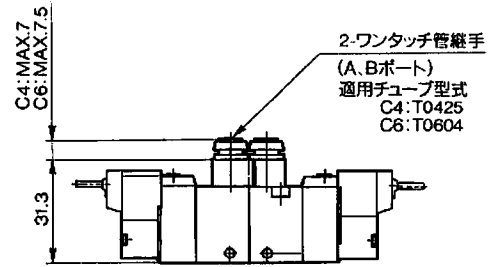
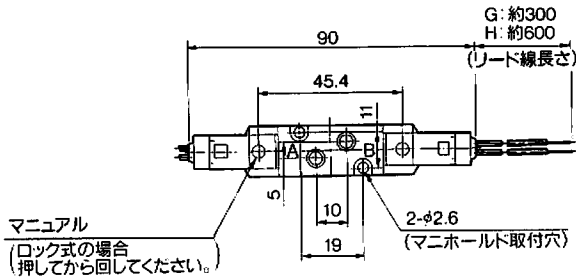
VJ5000



2位置ダブル

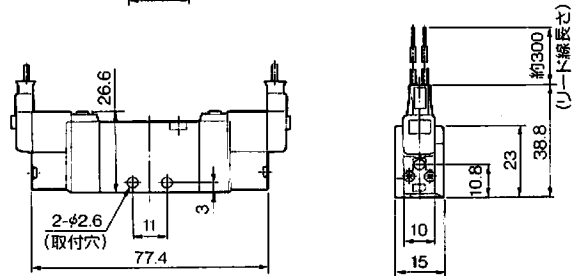
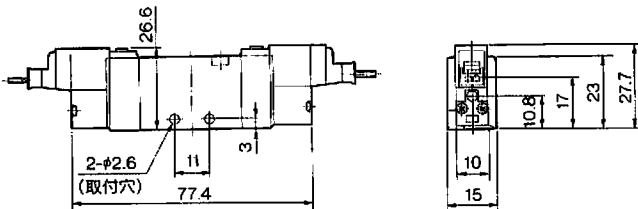
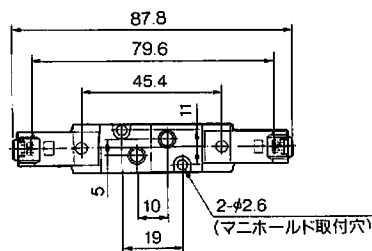
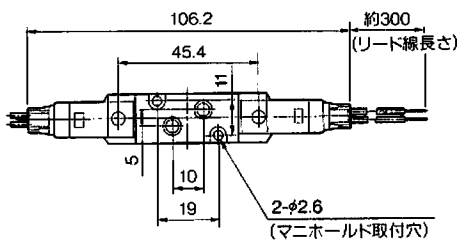
グロメット (G)、(H) : VJ5220-□^G□□-M5

ワンタッチ管継手内蔵形 : VJ5220-□^G□□-C4



L形プラグコネクタ (L) : VJ5220-□ L □ □ -M5

M形プラグコネクタ (M) : VJ5220-□ M □ □ -M5



※その他の寸法はグロメットタイプと同じです。

※その他の寸法はグロメットタイプと同じです。

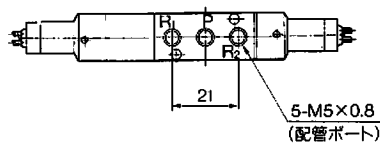
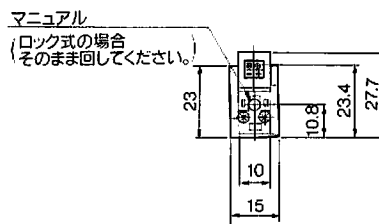
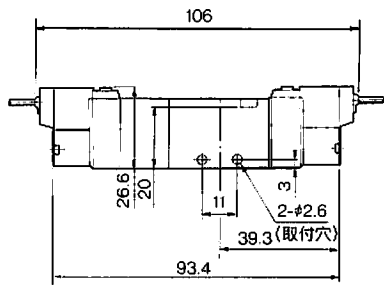
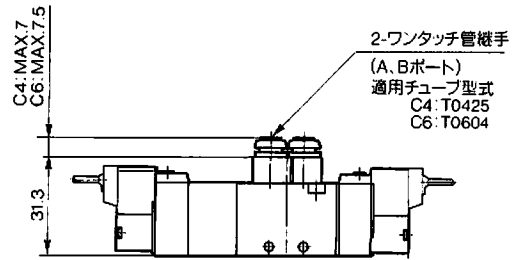
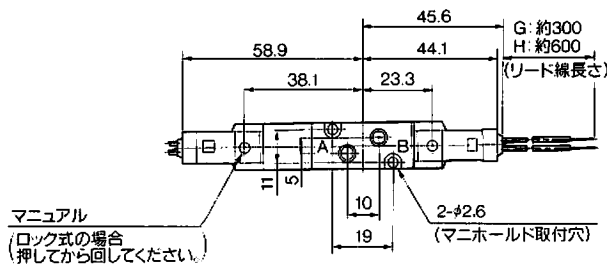
グロメット (G)、(H)	SV5J51、#2
ワンタッチ管継手内蔵形	SV5J51、#2+ (#25、#004)
L形プラグコネクタ (L)	SV5J51、#2+ (#25、#005)
M形プラグコネクタ (M)	SV5J51、#2+ (#25、#006)



3位置クローズドセンタ・エキゾーストセンタ・プレッシャセンタ

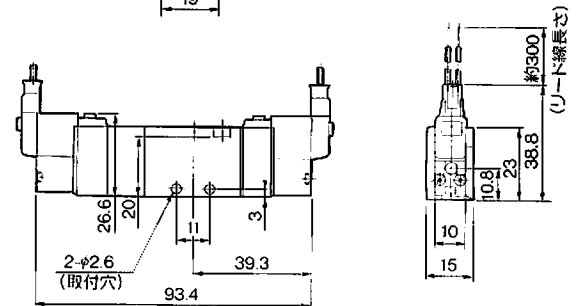
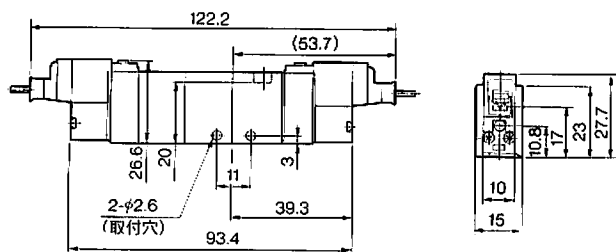
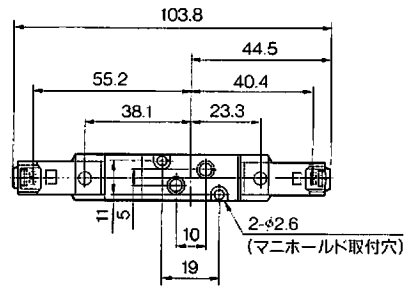
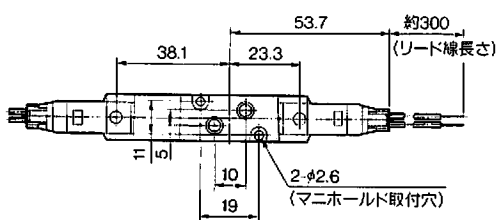
グロメット (G)、(H) : VJ5³/₅20-□^G□□-M5

ワンタッチ管継手内蔵形 : VJ5³/₅20-□^G□□-C4



L形プラグコネクタ (L) : VJ5³/₅20-□L□□-M5

M形プラグコネクタ (M) : VJ5³/₅20-□M□□-M5



※その他の寸法はグロメットタイプと同じです。

※その他の寸法はグロメットタイプと同じです。

- グロメット (G)、(H) ————— SV5J51, #3
- ワンタッチ管継手内蔵形 ————— SV5J51, #3+ (#25, #004)
- L形プラグコネクタ (L) ————— SV5J51, #3+ (#25, #005)
- M形プラグコネクタ (M) ————— SV5J51, #3+ (#25, #006)

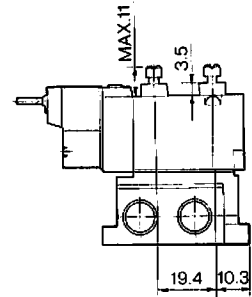
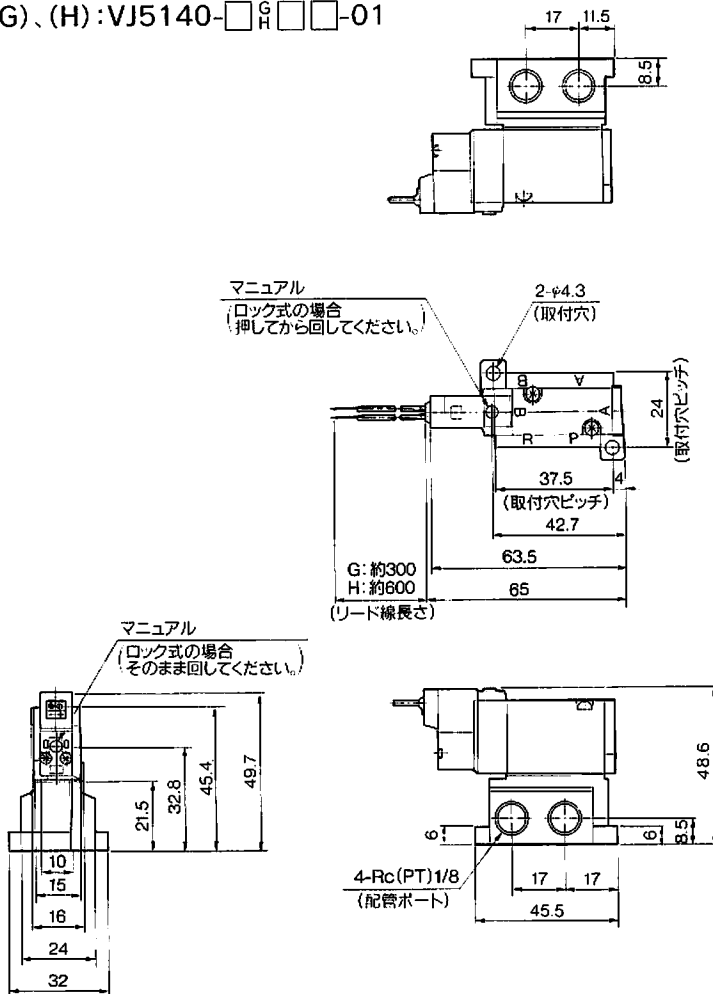
VJ5000



2位置シングル

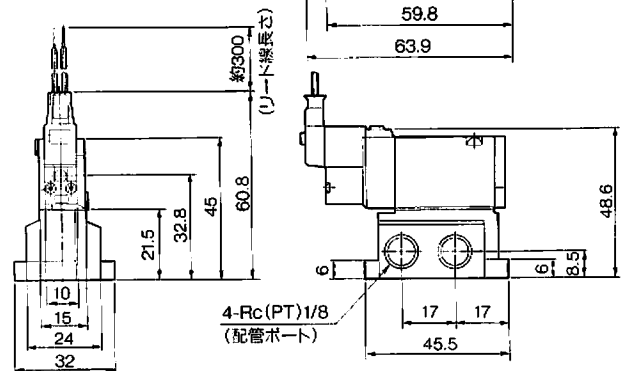
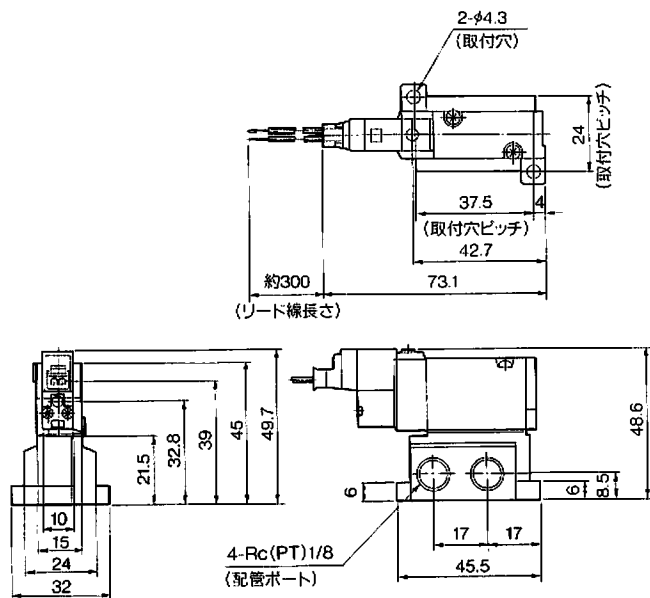
グロメット(G)、(H): VJ5140-□^G□□-01

絞り弁内蔵タイプ:
VJ5150-□^G□□-01



L形プラグコネクタ(L): VJ5140-□L□□-01

M形プラグコネクタ(M): VJ5140-□M□□-01



※その他の寸法はグロメットタイプと同じです。

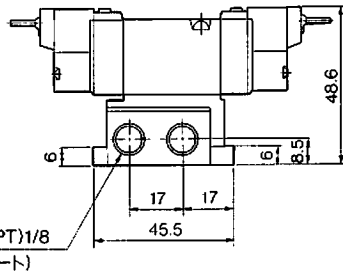
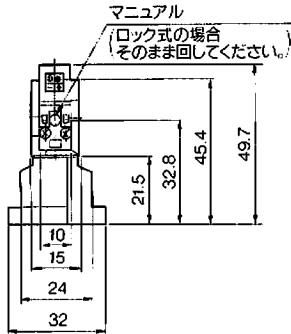
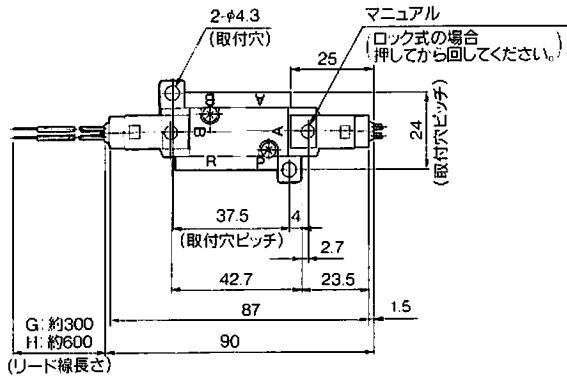
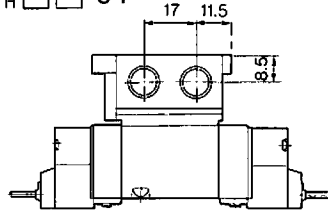
※その他の寸法はグロメットタイプと同じです。

- グロメット(G)、(H) ————— SV5J51、#1+#24
- L形プラグコネクタ(L) ————— SV5J51、#1+(#25、#005)
- M形プラグコネクタ(M) ————— SV5J51、#1+(#25、#006)
- サイレンサ(AN120-M5) ————— SV5J51、(#25、#002)
- サイレンサ(AN110-01) ————— SV5J51、(#25、#003)

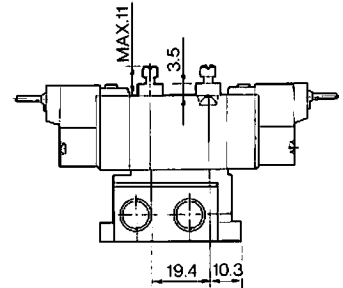


2位置ダブル

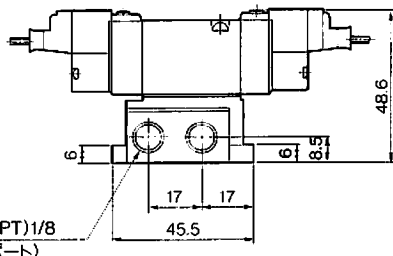
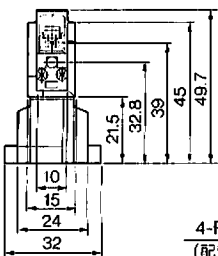
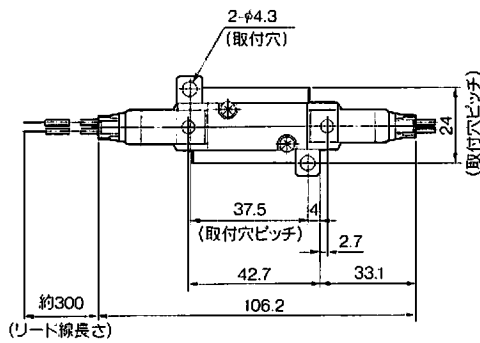
グロメット(G)、(H): VJ5240-G-01



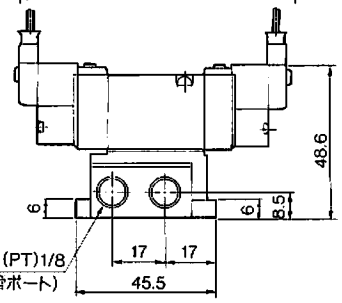
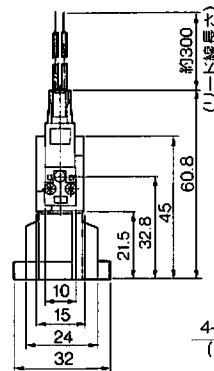
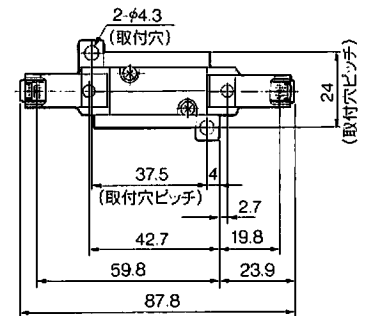
絞り弁内蔵タイプ:
VJ5250-G-01



L形プラグコネクタ(L): VJ5240-L-01



M形プラグコネクタ(M): VJ5240-M-01



※その他の寸法はグロメットタイプと同じです。

※その他の寸法はグロメットタイプと同じです。



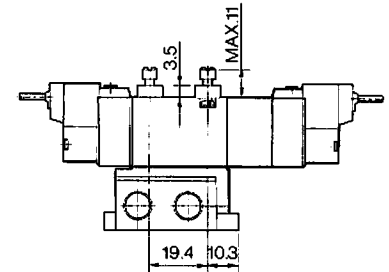
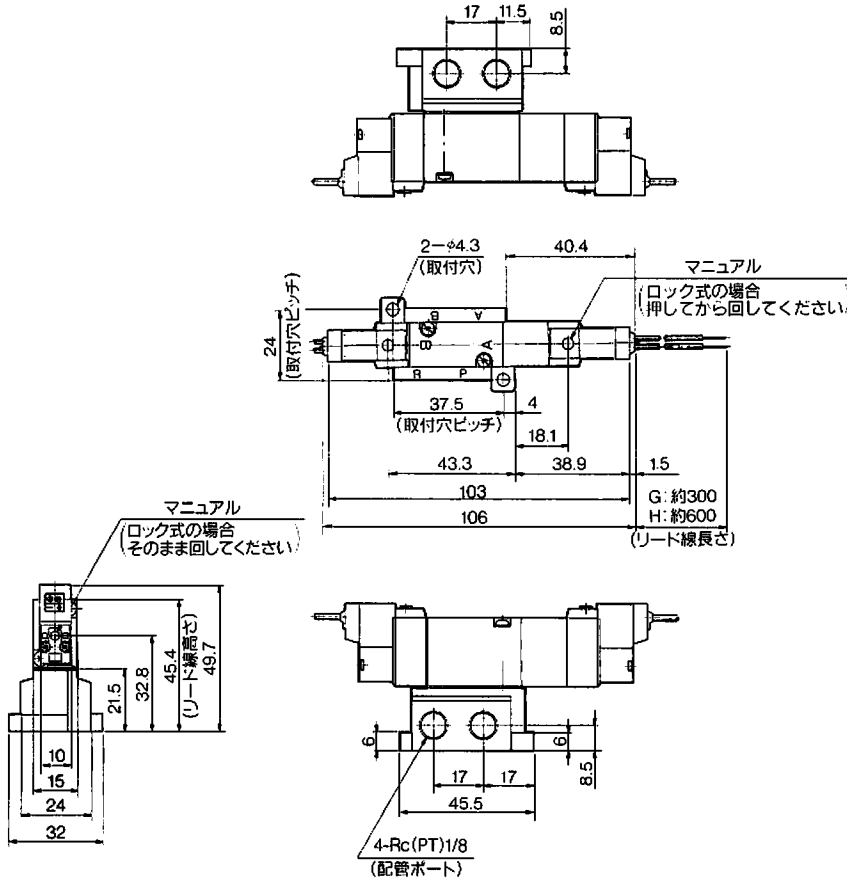
- グロメット(G)、(H) ————— SV5J51、#2+#24
- L形プラグコネクタ(L) ————— SV5J51、#2+#24+(#25、#005)
- M形プラグコネクタ(M) ————— SV5J51、#2+#24+(#25、#006)

3位置クローズドセンタ・エキゾーストセンタ・プレッシャセンタ



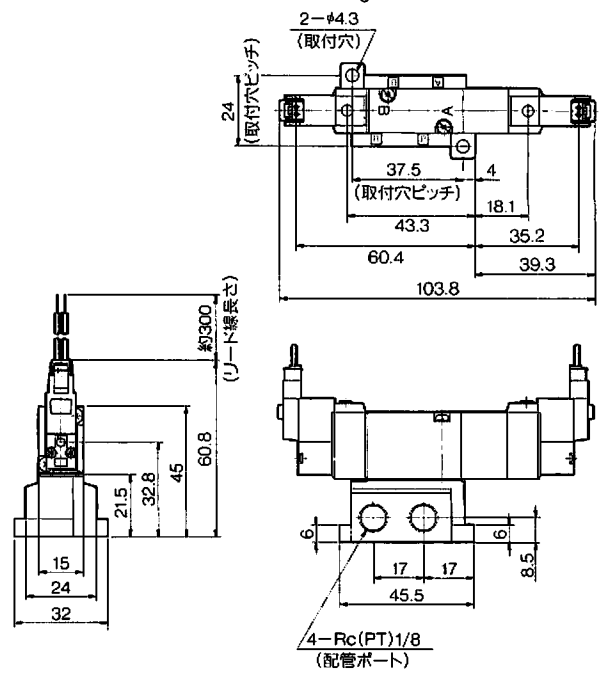
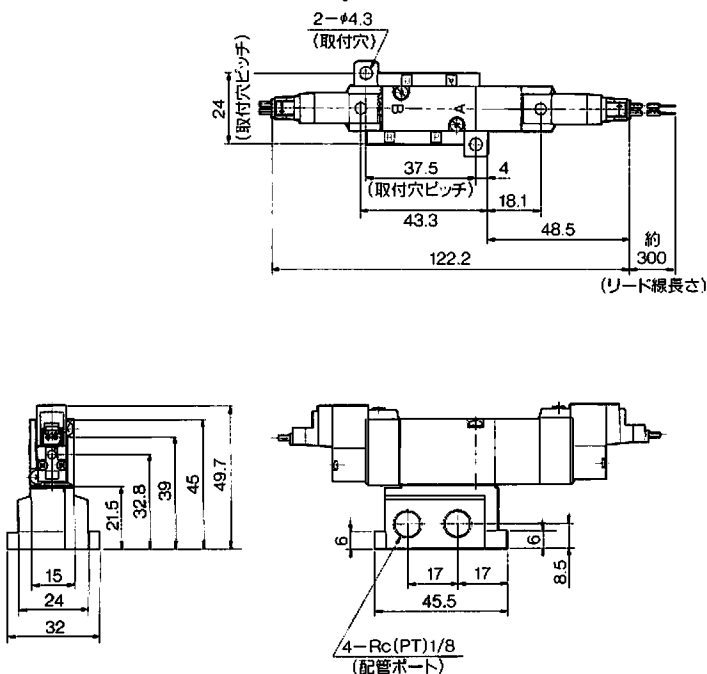
グロメット(G)、(H): VJ5³₅40-□^G□□-01

絞り弁内蔵タイプ:
VJ5³₅40-□^G□□-01



L形プラグコネクタ(L): VJ5³₅40-□L□□-01

M形プラグコネクタ(M): VJ5³₅40-□M□□-01



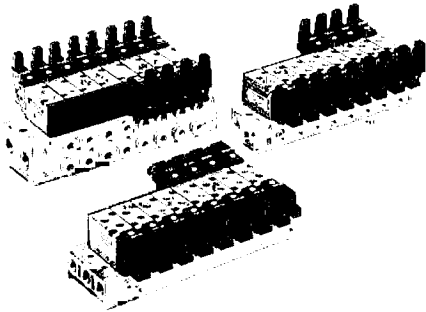
※その他の寸法はグロメットタイプと同じです。

※その他の寸法はグロメットタイプと同じです。

- グロメット(G)、(H) ————— SV5J51、#3+#24
- L形プラグコネクタ(L) ————— SV5J51、#3+#24+(#25、#005)
- M形プラグコネクタ(M) ————— SV5J51、#3+#24+(#25、#006)



標準マニホールド



マニホールド仕様

型式	20形	40形	41形	42形	43形	
マニホールド形式	単一ベース形 Bマウント					
P(SUP)-R(EXH)方式	共通SUP-共通EXH					
バルブ連数	2~20連					
A,Bポート 配管仕様	場所	バルブ	ベース	ベース		
	方向	上	裏	横		
管接続口径	P,Rポート	Rc(PT)1/8		Rc(PT)1/4	Rc(PT)1/8	
	A,Bポート	M5×0.8 C4 C6	M5×0.8		Rc(PT)1/8,C6 (φ6ワンタッチ 管継手)	C4(φ4ワン タッチ管継手)
注) バルブ 有効断面積 mm ² (Cv値)	直接配管形 VJ5□2□	M5:3.4(0.19) C4:3(0.17) C6:3.4(0.19)	-	-	-	-
	ベース配管形 VJ5□4□	-	3.0(0.17)	2.9(0.16)	3.8(0.21)	3.2(0.18)

注) マニホールドベース取付時の値。2位置タイプの単独作動の場合です。

マニホールド型式表示方法

マニホールドするバルブおよびブランキングプレートAss'yはマニホールドベース型式と併記してご指示ください。

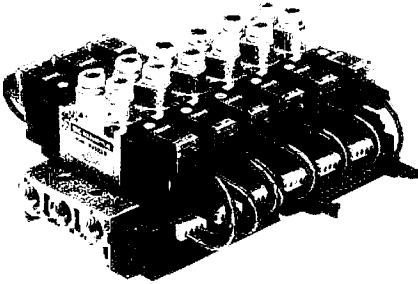
- (例) VV5J5-20-03.....1ヶ(マニホールドベース)
 VJ5120-5G-M5.....2ヶ(バルブ)
 DXT192-13-1A.....1ヶ(ブランキングプレートAss'y)
- VV5J5-43-03-C4...1ヶ(マニホールドベース)
 VJ5140-5LZ.....1ヶ(バルブ)
 VJ5240-5LZ.....1ヶ(バルブ)
 DXT192-13-1A.....1ヶ(ブランキングプレートAss'y)

※マニホールド仕様書をP.96に用意していますのでご利用ください。

VJ5000

フラットケーブルマニホールド

- 外部からの結線を一括してワンタッチ配線
 - すっきりとした外観
- フラットケーブルタイプはマニホールドベースで個々のバルブの配線をプリント基板上で行って、外部からの配線を26極MILタイプコネクタで一括ワンタッチ配線できます。



フラットケーブルマニホールド仕様

型式		20P形	41P形	43P形
マニホールド形式		単一ベース形 Bマウント		
P(SUP)・R(EXH)方式		共通SUP・共通EXH		
バルブ連数		3~12連		
A・Bポート 配管仕様	場所	バルブ	ベース	
	方向	上	横	
管接続口径	P・Rポート	Rc(PT)1/8	Rc(PT)1/8	
	A・Bポート	M5×0.8 C4(φ4ワンタッチ継手) C6(φ6ワンタッチ継手)	M5×0.8	C4(φ4ワンタッチ継手)
注)バルブ 有効断面積 mm ² (Cv値)	直接配管形 VJ5□23	M5:3.4(0.19) C4:3(0.17) C6:3.4(0.19)	-	-
	ベース配管形 VJ5□43	-	2.9(0.16)	3.2(0.18)
適用フラットケーブルコネクタ		ソケット:26極MILタイプ、ストレインリリーフ付 (MIL-C-83503準拠品)		
内部配線		+COM仕様(-COM仕様は、別途ご指示ください。)		
適用電磁弁		VJ5□23□-5/8LO- ^{M5} _{C4} ^{C6}	VJ5□43□-5/8LO□□	VJ5□53□-5/8LO□□-N
定格電圧		DC24V、DC12V		

注: マニホールドベース取付時の値。2位置タイプの単独作動の場合。

マニホールド型式表示方法

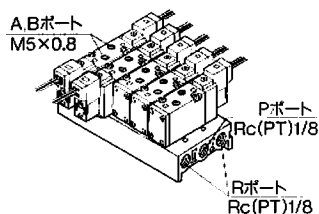
マニホールドするバルブおよびブランキングプレートAss'yはマニホールドベース型と併記してご指示ください。

- (例) VV5J5-41P-07-C4...1ヶ(マニホールドベース)
 VJ5143-5LOZ.....3ヶ(バルブ)
 VJ5243-5LOZ.....3ヶ(バルブ)
 DXT192-13-3A.....1ヶ(ブランキングプレートAss'y)
 VJ3000-48-1.....3ヶ(コネクタAss'y)
 VJ3000-48-2.....3ヶ(コネクタAss'y)

※マニホールド仕様書をP.97に用意していますのでご利用ください。

共通SUP・共通EXH方式 (注)8連以上の場合には、Pポートの両側から加圧し、両側のRポートより排気してください。

20形(5ポート・直接配管形用)



型式表示方法

VV5J5 - 20 - 05

連数	
02	2連
⋮	⋮
20	20連

適用電磁弁

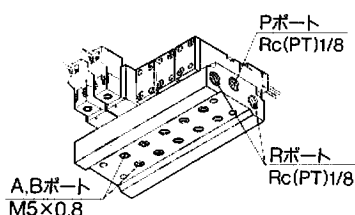
VJ5 □ 20□-□□□□-^{M5}_{C4}_{C6}

VJ5 □ 23□-□□□□-^{M5}_{C4}_{C6}

適用ブランキングプレートAss'y
DXT192-13-1A

適用単独EXH.スペーサAss'y
DXT192-21-1A

40形(5ポート・ベース配管形用)



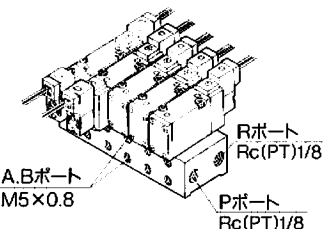
型式表示方法

VV5J5 - 40 - 05 - M5

マニホールド連数	
02	2連
⋮	⋮
20	20連

A, Bポート管接続口径
M5 | M5×0.8

41形(5ポート・ベース配管形用)



型式表示方法

VV5J5 - 41 - 05 - M5

マニホールド連数	
02	2連
⋮	⋮
20	20連

A, Bポート管接続口径
M5 | M5×0.8

適用電磁弁

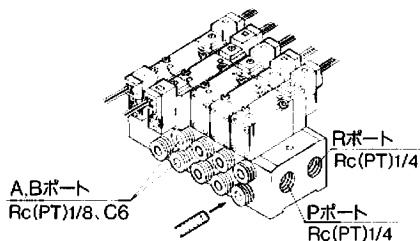
VJ5 □ 40□-□□□□

VJ5 □ 43□-□□□□

VJ5 □ 50□-□□□□-N

VJ5 □ 53□-□□□□-N

42形(5ポート・ベース配管形用)



型式表示方法

VV5J5 - 42 - 05 - C6

マニホールド連数	
02	2連
⋮	⋮
20	20連

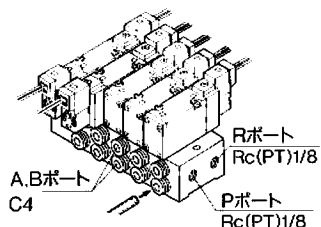
A, Bポート管接続口径
01 | Rc(PT)1/8
C6 | φ6ワンタッチ管継手

適用ブランキングプレートAss'y
DXT192-13-1A

適用単独EXH.スペーサAss'y
DXT192-21-1A

適用スペーサ形減圧弁
ARBZ3000-00-P

43形(5ポート・ベース配管形用)



型式表示方法

VV5J5 - 43 - 05 - C4

マニホールド連数	
02	2連
⋮	⋮
20	20連

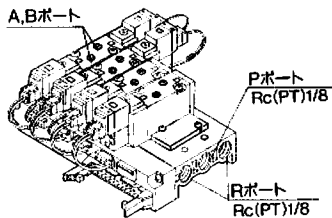
A, Bポート管接続口径
C4 | φ4ワンタッチ管継手

フラットケーブルタイプマニホールド

共通SUP・共通EXH方式

注)8連以上の場合には、Pポートの両側から加圧し、両側のRポートより排気してください。

20P形(5ポート・直接配管形用)



型式表示方法

VV5J5 - 20P - 05

連数	
03	3連
⋮	⋮
12	12連

適用電磁弁

VJ5 □ 23-⁵/₆-LO □ □ □ -^{M5}/_{C4}
^{C6}

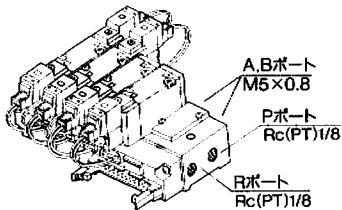
VJ5 □ 23Y-⁵/₆-LO □ □ □ -^{M5}/_{C4}
^{C6}

適用ブランキングプレート Ass'y
DXT192-13-3A

適用コネクタ Ass'y

VJ3000-48-1(2位置シングル用)
VJ3000-48-2(2位置ダブル、3位置用)

41P形(5ポート・ベース配管形用)



型式表示方法

VV5J5 - 41P - 05 - M5

連数	
03	3連
⋮	⋮
12	12連

適用電磁弁

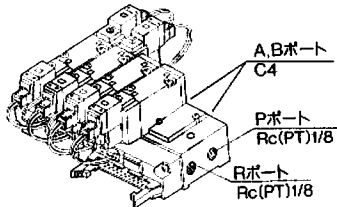
VJ5 □ 43-⁵/₆-LO □ □ □

VJ5 □ 43Y-⁵/₆-LO □ □ □

VJ5 □ 53-⁵/₆-LO □ □ □ -N

VJ5 □ 53Y-⁵/₆-LO □ □ □ -N

43P形(5ポート・ベース配管形用)



型式表示方法

VV5J5 - 43P - 05 - C4

連数	
03	3連
⋮	⋮
12	12連

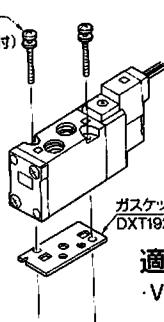
適用ブランキングプレート Ass'y
DXT192-13-3A

適用コネクタ Ass'y

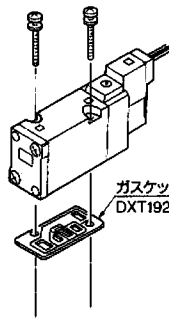
VJ3000-48-1(2位置シングル用)
VJ3000-48-2(2位置ダブル、3位置用)

電磁弁、マニホールドガスケット、マニホールドベースの組合せ

プラマイナベ小ネジ
M2.5×25
(スプリングワッシャ付)



適用ベース
・VV5J5-20形

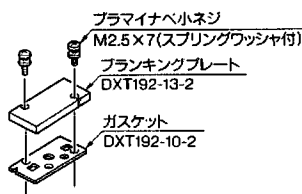


適用ベース

- ・サブプレート
- ・VV5J5-40形
- ・VV5J5-41形
- ・VV5J5-42形
- ・VV5J5-43形

ブランキングプレート Ass'y

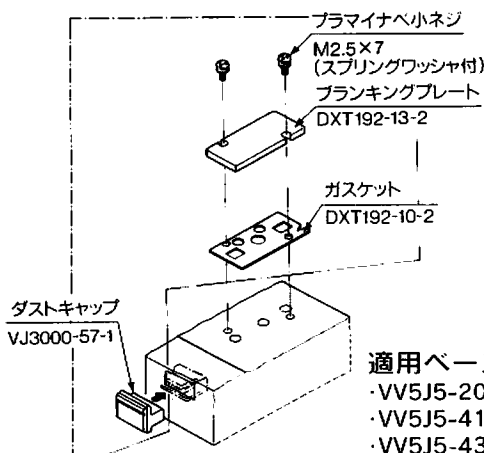
DXT192-13-1A



適用ベース

- ・VV5J5-20形
- ・VV5J5-40形
- ・VV5J5-41形
- ・VV5J5-42形
- ・VV5J5-43形

DXT192-13-3A

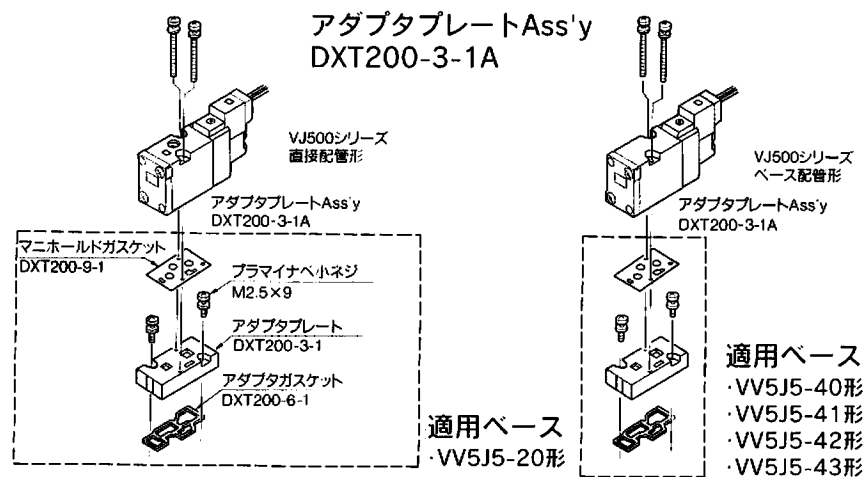


適用ベース

- ・VV5J5-20P形
- ・VV5J5-41P形
- ・VV5J5-43P形

VJ5000シリーズのマニホールドにVJ500シリーズを取付ける場合

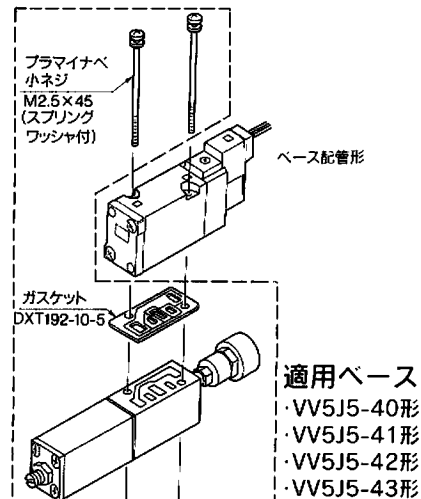
- アダプタプレートをご使用されることでVJ5000シリーズのマニホールドベースにVJ500シリーズを混合取付することが可能です。
- 取付方向は下図に示された向きでパイロット弁がVJ5000シリーズのシングルソレノイドと同じ側になるように取付けてください。
- ベース配管形の場合3ポート弁のAポートはマニホールドベースのBポートになります。



スペーサ形減圧弁(P減圧)

マニホールドベース上にスペーサ形減圧弁をのせる事により各バルブごとに減圧が可能となります。

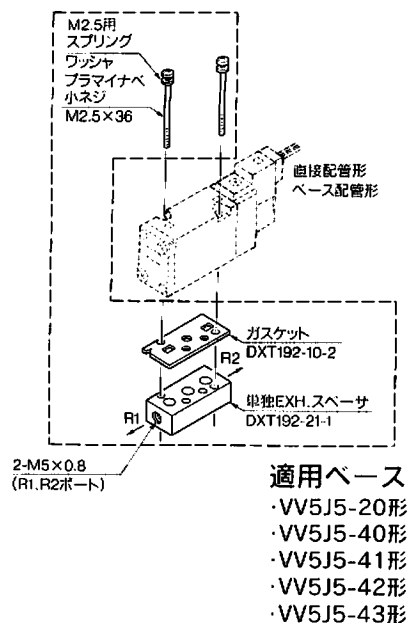
ARBZ3000-00-P



ご使用に際しては前付7をご参照願います。

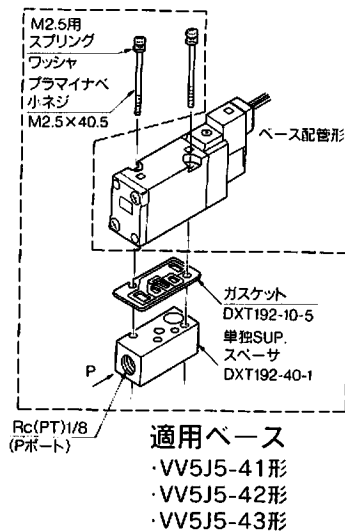
単独EXH スペーサAss'y

DXT192-21-1A

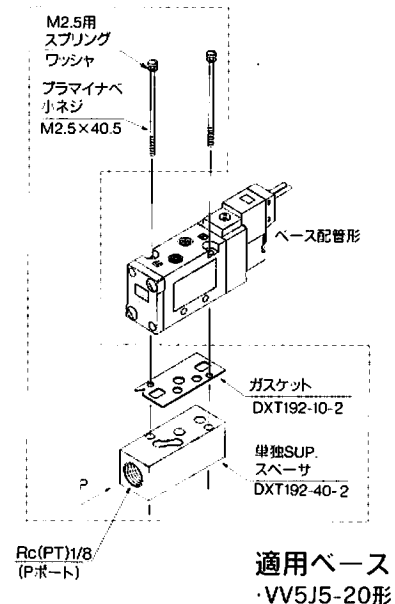


単独SUP スペーサAss'y

DXT192-40-1A



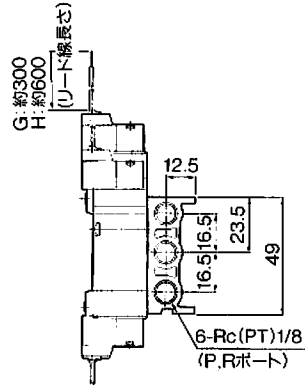
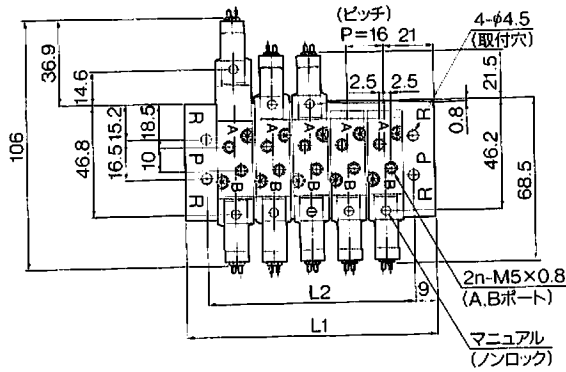
DXT192-40-2A



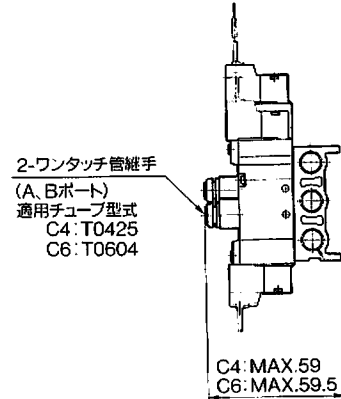
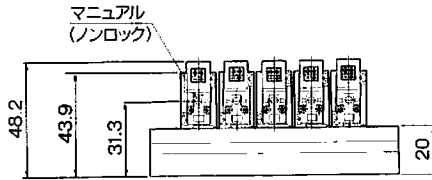


20形:上配管/VV5J5-20- 連数

グロメット(G)、(H)

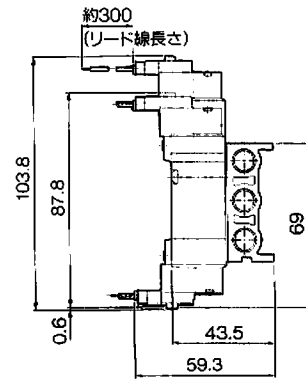
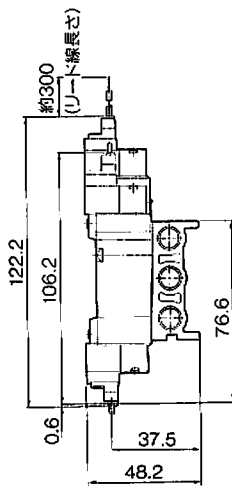


ワンタッチ管継手内蔵形



L形プラグコネクタ(L)

M形プラグコネクタ(M)



※その他の寸法はグロメットタイプと同じです。

※その他の寸法はグロメットタイプと同じです。

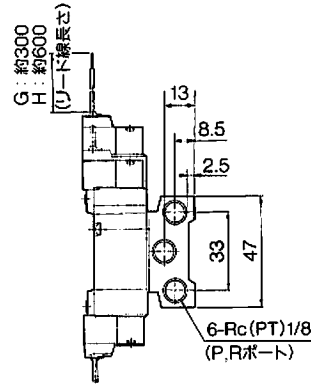
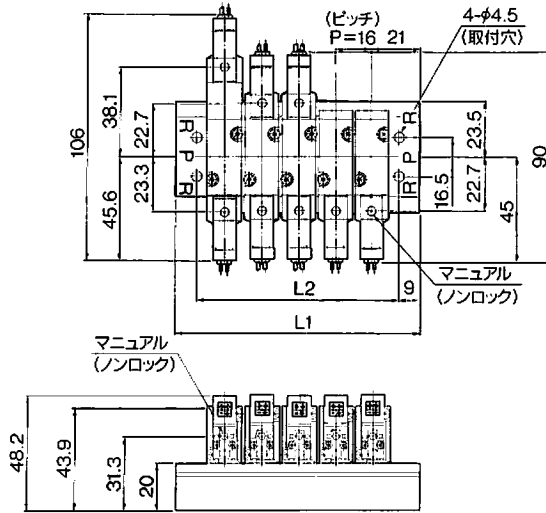
連数	2連	3	4	5	6	7	8	9	10	11	12	13	14	15	16	17	18	19	20連
L	58	74	90	106	122	138	154	170	186	202	218	234	250	266	282	298	314	330	346
L ₂	40	56	72	88	104	120	136	152	168	184	200	216	232	248	264	280	296	312	328

20形マニホールド SV5J52.#4

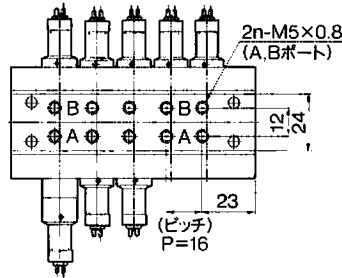
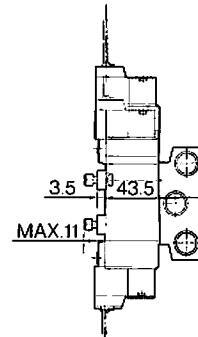
40形:裏配管/VV5J5-40-連数-M5



グロメット(G)、(H)

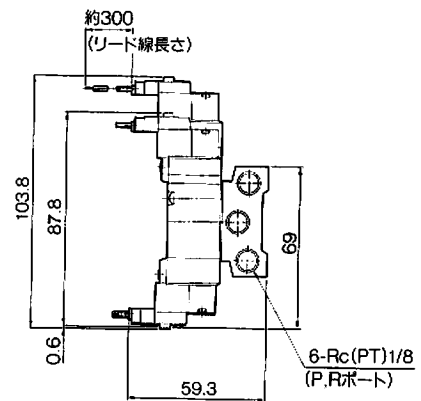
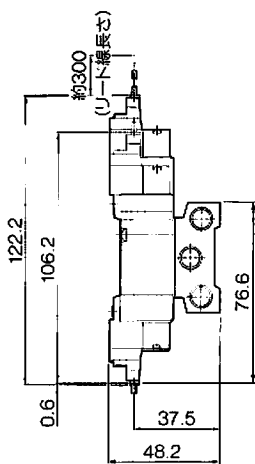


絞り弁内蔵タイプ



L形プラグコネクタ(L)

M形プラグコネクタ(M)



※その他の寸法はグロメットタイプと同じです。

※その他の寸法はグロメットタイプと同じです。

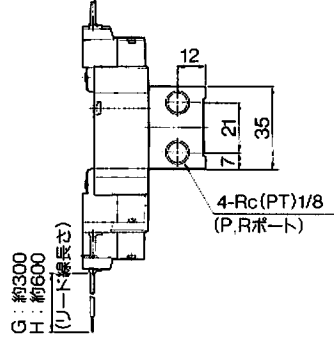
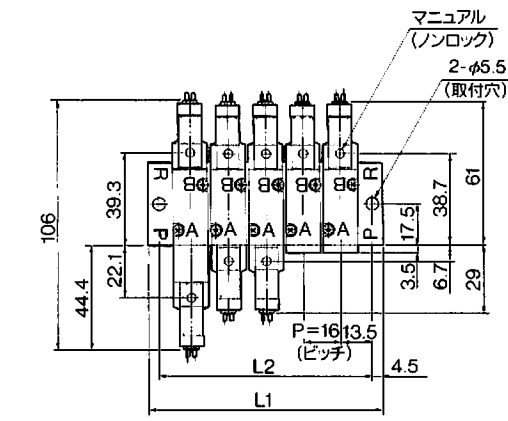
連数	2連	3	4	5	6	7	8	9	10	11	12	13	14	15	16	17	18	19	20連
L ₁	58	74	90	106	122	138	154	170	186	202	218	234	250	266	282	298	314	330	346
L ₂	40	56	72	88	104	120	136	152	168	184	200	216	232	248	264	280	296	312	328





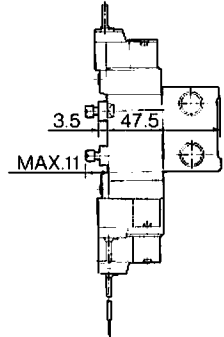
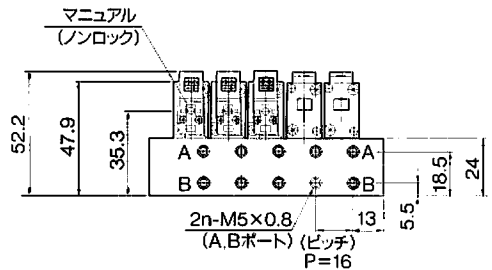
41形:横配管/VV5J5-41-連数-M5

グロメット(G)、(H)



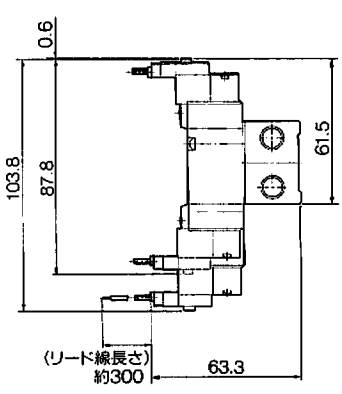
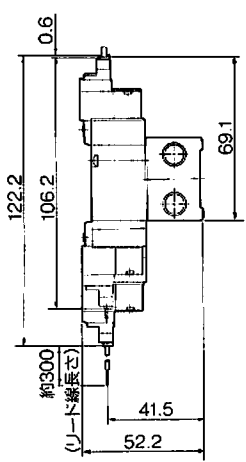
G: 約300
H: 約600
(リード線長さ)

絞り弁内蔵タイプ



L形プラグコネクタ(L)

M形プラグコネクタ(M)



※その他の寸法はグロメットタイプと同じです。

※その他の寸法はグロメットタイプと同じです。

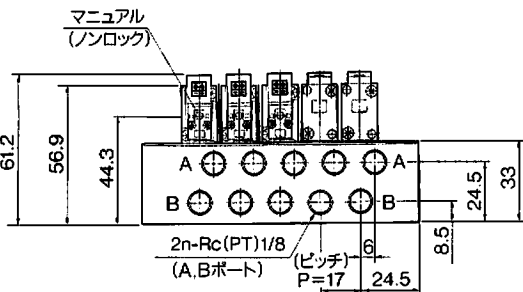
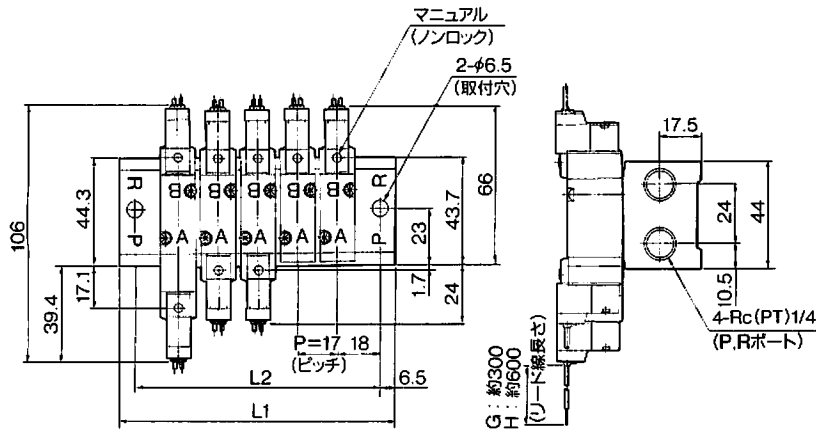
連数	2連	3	4	5	6	7	8	9	10	11	12	13	14	15	16	17	18	19	20連
L ₁	52	68	84	100	116	132	148	164	180	196	212	228	244	260	276	292	308	324	340
L ₂	43	59	75	91	107	123	139	155	171	187	203	219	235	251	267	283	299	315	331

41形マニホールド ————— SV5J52、#12

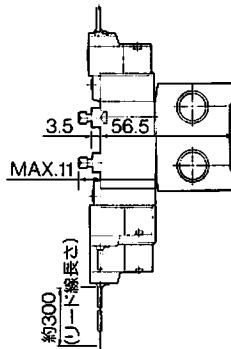


42形:横配管/VV5J5-42- 連数-01、C6

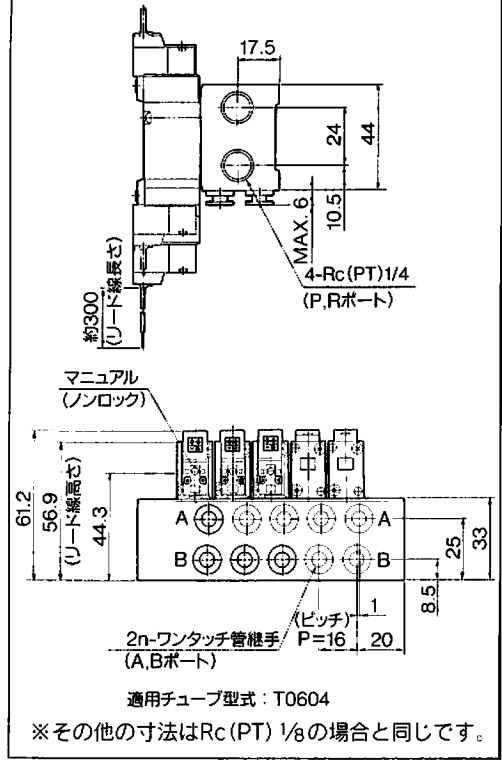
グロメット(G)、(H)



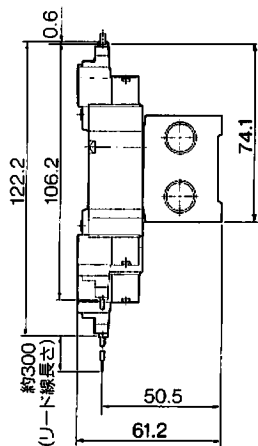
絞り弁内蔵タイプ



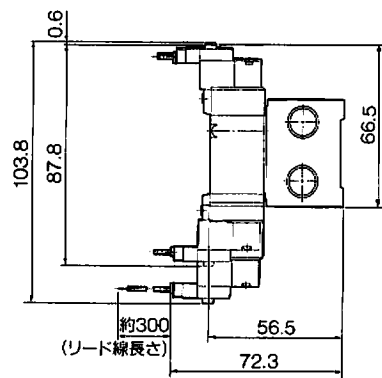
C6の場合(ワンタッチ管継手内蔵)



L形プラグコネクタ(L)



M形プラグコネクタ(M)



※その他の寸法はグロメットタイプと同じです。

※その他の寸法はグロメットタイプと同じです。

A,Bポート管接続口径	連数	2連	3	4	5	6	7	8	9	10	11	12	13	14	15	16	17	18	19	20連
Rc(PT) 1/8 の場合	L ₁	66	83	100	117	134	151	168	185	202	219	236	253	270	287	304	321	338	355	372
	L ₂	53	70	87	104	121	138	155	172	189	206	223	240	257	274	291	308	325	342	359
C6(φ6ワン タッチ管継手)	L ₁	65	81	97	113	129	145	161	177	193	209	225	241	257	273	289	305	321	337	353
	L ₂	52	68	84	100	116	132	148	164	180	196	212	228	244	260	276	292	308	324	340

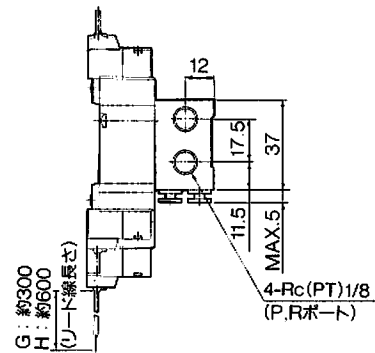
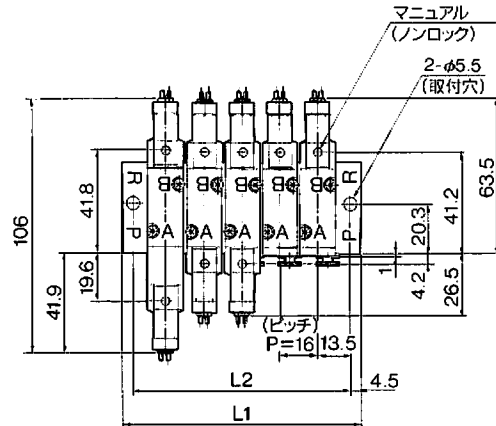


42形マニホールド ————— SV5J52.#16
C6の場合 ————— SV5J52.#17

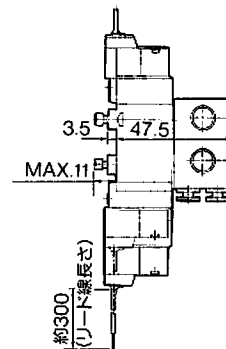
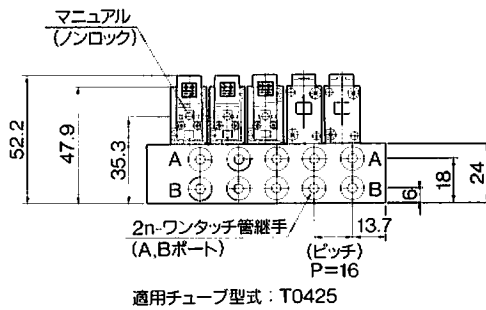


43形:横配管/VV5J5-43-連数-C4,C6

グロメット(G)、(H)

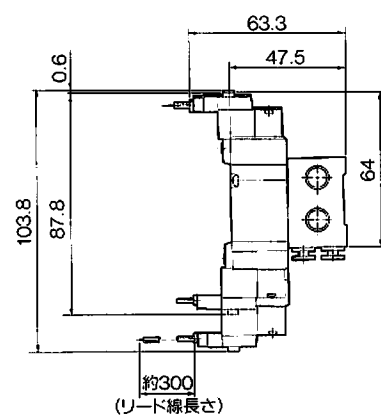
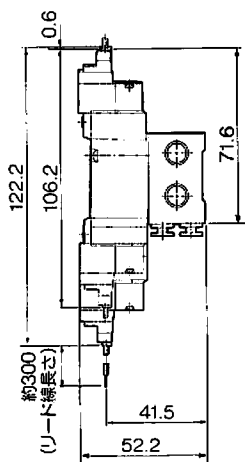


絞り弁内蔵タイプ



L形プラグコネクタ(L)

M形プラグコネクタ(M)



※その他の寸法はグロメットタイプと同じです。

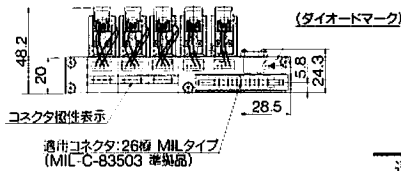
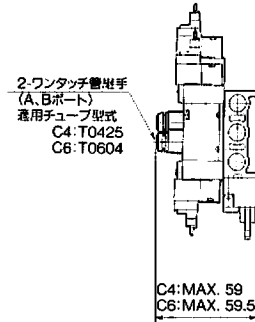
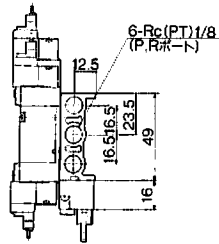
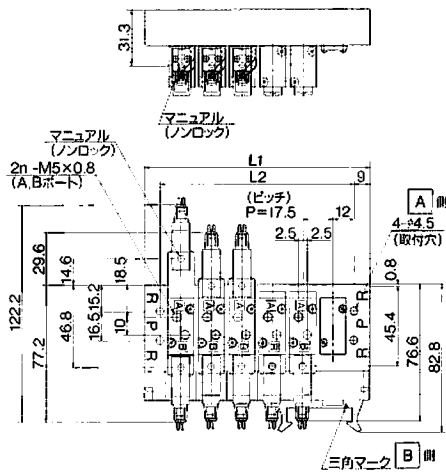
※その他の寸法はグロメットタイプと同じです。

連数	2連	3	4	5	6	7	8	9	10	11	12	13	14	15	16	17	18	19	20連
L ₁	52	68	84	100	116	132	148	164	180	196	212	228	244	260	276	292	308	324	340
L ₂	43	59	75	91	107	123	139	155	171	187	203	219	235	251	267	283	299	315	331

フラケットケーブルマニホールド

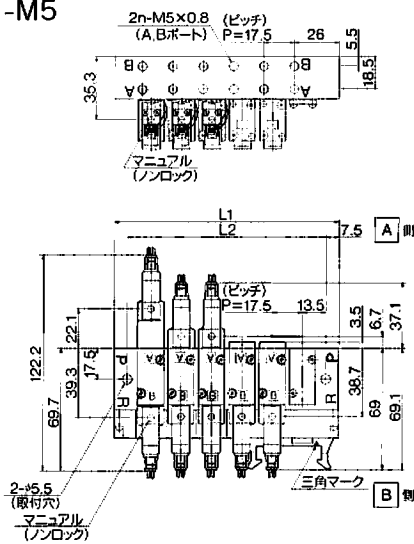
VV5J5-20P-**連数**

C4、C6の場合(ワンタッチ継手内蔵)

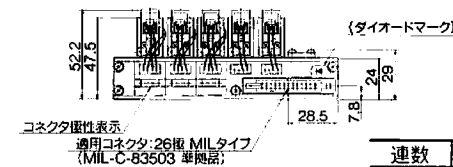
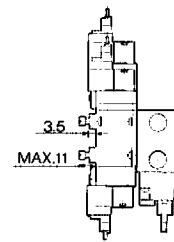
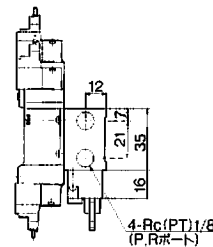


連数	3連	4	5	6	7	8	9	10	11	12連
L ₁	77	94.5	112	129.5	147	164.5	182	199.5	217	234.5
L ₂	59	76.5	94	111.5	129	146.5	164	181.5	199	216.5

VV5J5-41P-**連数**-M5



絞り弁内蔵タイプ

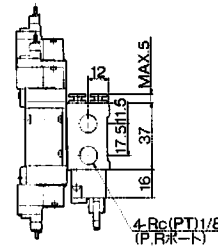
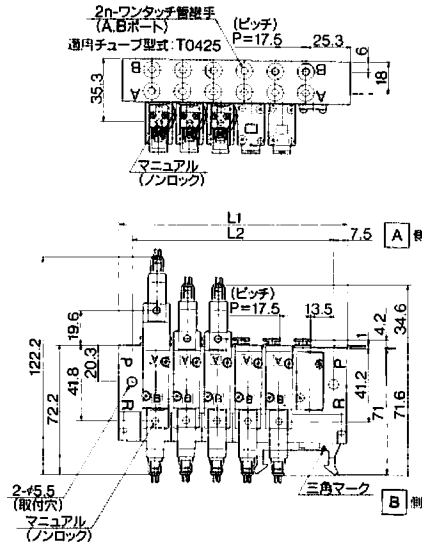


連数	3連	4	5	6	7	8	9	10	11	12連
L ₁	77	94.5	112	129.5	147	164.5	182	199.5	217	234.5
L ₂	62	79.5	97	114.5	132	149.5	167	184.5	202	219.5

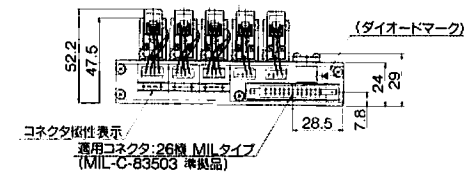
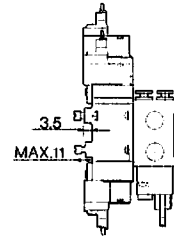
VJ5000

フラットケーブルマニホールド

VV5J5-43P-**連数**-C4



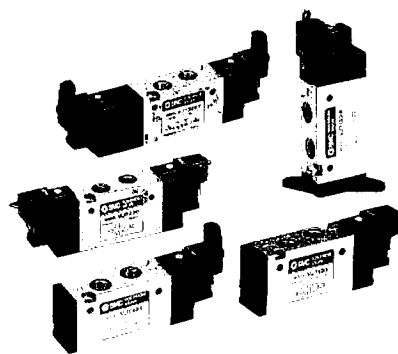
絞り弁内蔵タイプ



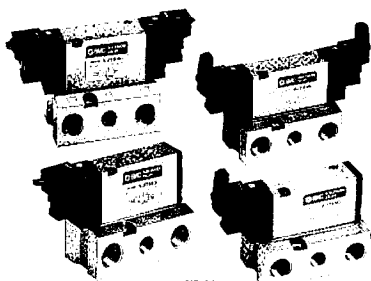
連数	3連	4	5	6	7	8	9	10	11	12連
L ₁	77	94.5	112	129.5	147	164.5	182	199.5	217	234.5
L ₂	62	79.5	97	114.5	132	149.5	167	184.5	202	219.5

5ポートソレノイドバルブ

VJ7000 Series



直接配管形



ベース配管形

型式

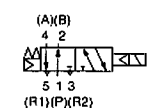
バルブ型式	切換方式	管接続口径	注1)有効断面積		注2)質量g	
			mm ² (Cv値)	グロメット形	プラグコネクタ	プラグコネクタ
VJ7□20-□-01	2位置	シングル ダブル	Rc(PT)1/8	11(0.6)	81	83
				11(0.6)	90	94
	3位置	クローズドセンタ エキゾーストセンタ プレッシャセンタ		8.5(0.47)	100	104
				9.05[6.5(0.36)]		
				P-A,B:13.5(0.75) [7(0.39)]		
				A,B-R1,R2:7(0.39)		
VJ7□20-□-C6	2位置	シングル ダブル	A,Bポート :C6 (φ6ワンタッチ) 管継手 P,Rポート :Rc(PT)1/8	8.6(0.48)	92	94
				8.6(0.48)	101	105
	3位置	クローズドセンタ エキゾーストセンタ プレッシャセンタ		7.1(0.39)	111	115
				8.4(0.47)[6.2(0.34)]		
				P-A,B:7.7(0.42) [5.5(0.3)]		
				A,B-R1,R2:7.1(0.39)		
VJ7□20-□-C8	2位置	シングル ダブル	A,Bポート :C8 (φ8ワンタッチ) 管継手 P,Rポート :Rc(PT)1/8	9.9(0.55)	92	94
				9.9(0.55)	101	105
	3位置	クローズドセンタ エキゾーストセンタ プレッシャセンタ		8.2(0.46)	111	115
				9.7(0.54)[8.7(0.37)]		
				P-A,B:9.3(0.52) [5.6(0.3)]		
				A,B-R1,R2:7.9(0.42)		
VJ7□40-□-02	2位置	シングル ダブル	Rc(PT)1/8 Rc(PT)1/4	12.6(0.7)	161(81)	163(83)
				12.6(0.7)	170(90)	174(94)
	3位置	クローズドセンタ エキゾーストセンタ プレッシャセンタ		8.5(0.47)	180(100)	184(104)
				9.05[6.5(0.36)]		
				P-A,B:13.5(0.75) [7(0.39)]		
				A,B-R1,R2:7(0.39)		

注1) []内はノーマル位置の場合:エキゾーストセンタはA,B→R1,R2、プレッシャセンタはP→A,B
注2) ()内はサブプレートなしの値

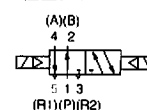
JIS記号

直接配管形

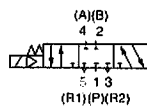
2位置シングル



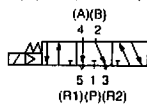
2位置ダブル



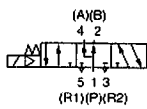
3位置クローズドセンタ



3位置エキゾーストセンタ

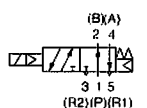


3位置プレッシャセンタ

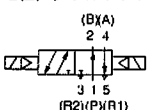


ベース配管形

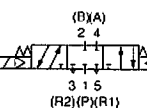
2位置シングルソレノイド



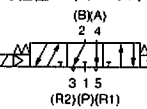
2位置ダブルソレノイド



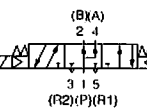
3位置クローズドセンタ



3位置エキゾーストセンタ



3位置プレッシャセンタ



仕様

使用流体		空気
使用圧力範囲 MPa[kg/cm ²]	2位置シングル	0.15~0.7{1.5~7.1}
	2位置ダブル	0.1~0.7{1~7.1}
	3位置	0.15~0.7{1.5~7.1}
周囲温度および使用流体温度 °C		最高50
注3) 応答時間 ms (0.5MPa[5.1kg/cm ²]の時)	2位置シングル、ダブル	30以下
	3位置	60以下
	2位置シングル、ダブル	5
最大作動頻度 Hz	2位置シングル、ダブル	5
	3位置	3
	手動操作	ノンロックプッシュ式、ロック式ドライバ操作形
パイロット排気方法	パイロット弁個別排気形、主弁パイロット弁集合排気形	
給油	不要	
取付姿勢	自由	
注4) 耐衝撃/耐振動 m/s ²	150/30	
保護構造	防塵	

注3) JIS B8375-1981の動的性能試験による(コイル温度20°C、定格電圧時、サージ電圧保護回路なしの場合)

注4) 耐衝撃: 落下式衝撃試験機で主弁可動鉄心の軸方向および直角方向、通電および非通電の各条件でそれぞれ1回試験したとき誤動作なし。(初期における値)

耐振動: 8.3~2000Hz 1掃引、主弁可動鉄心の軸方向および直角方向、通電および非通電の各条件で試験したとき誤動作なし。(初期における値)

ソレノイド仕様

リード線取出し方法	グロメット(G)・(H)・L形プラグコネクタ(L)・M形プラグコネクタ(M)	
コイル定格電圧 V	DC	24, 12, 6, 5, 3
	AC50/60Hz	≒100, ≒110
許容電圧変動	定格電圧の±10%	
注5) 消費電力 W	DC	1.0(ランプ付:1.05)
		1.4(ランプ付:1.45)
	AC	110V
サージ電圧保護回路	ダイオード	
インジケータランプ	LED	

※ AC100V、AC110VはL形、M形プラグコネクタのみに適用。整流器付コネクタAss'yとセットで使用してください。

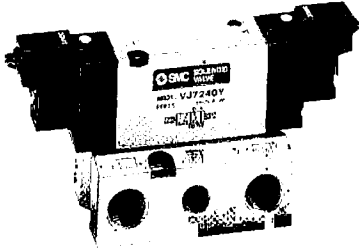
注5) 定格電圧時

VJ7000

低ワットタイプ0.45W

VJ7000Y

消費電力が0.45Wと極めて小さく、DC電源およびスイッチング素子の小形化をはかることができます。



ソレノイド仕様

注) 消費電力 W	0.45(ランプ付0.5)
コイル定格電圧 V	DC24、12

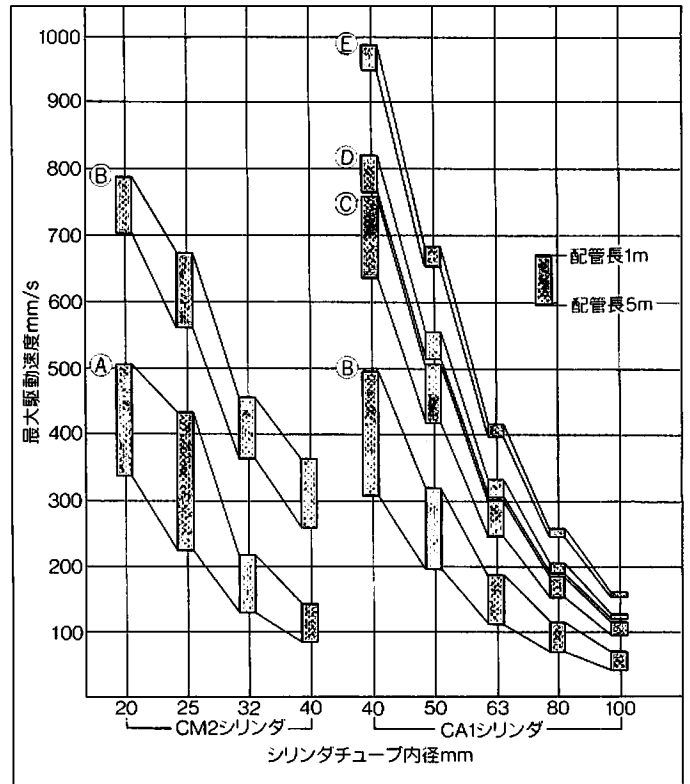
注) 定格電圧時

仕様

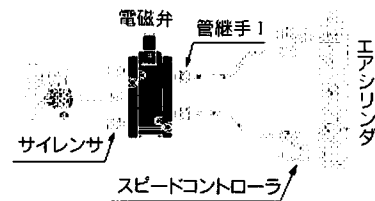
位置数	2位置	3位置
注) 応答時間ms(0.5MPa[5.1kgf/cm ²]時)	20以下	35以下
最大作動頻度 Hz	8	3

注) JIS B8375-1981の動的性能試験による(コイル温度20℃、定格電圧時、サージ電圧保護回路なしの場合)
 ※ 上記以外の仕様については標準1Wタイプと全て同一となります。

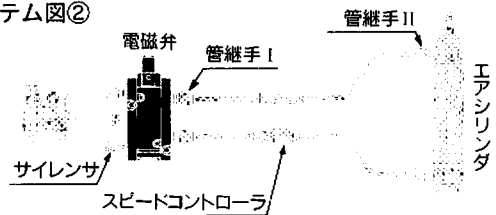
シリンダ最大駆動速度



●システム図①



●システム図②



条件: 圧力0.5MPa{5.1kgf/cm²}、負荷率50%
 シリンダ押出時、シリンダストロークCM2:300mm
 CA1:500mm

システム構成

システム	電磁弁	スピードコントローラ	サイレンサ	管継手 (チューブ外径×接続ネジ)		システム図
				I	II	
(A)	VJ7□40-01 Rc(PT)1/4 (S=12.6mm ²)	AS2301F-01-04	AN110-01 (S=35mm ²)	φ4×1/8	-	①
(B)		AS3301F-03-06		φ6×1/4	-	
(C)	VJ7□40-02 Rc(PT)1/4 (S=12.6mm ²)	AS3301F-08-08	AN200-02 (S=35mm ²)	φ8×1/4	-	
(D)		AS3301F-09-10		φ10×1/4	-	
(E)		AS4001F-12		φ12×1/4	φ12×1/2	

型式表示方法

△ 注意

ACタイプの場合、整流器を介して、DCソレノイドを使用しています。ご使用の際は必ず、整流器付コネクタAss'yと専用ソレノイドを組み合わせてください。他の組合せでは、コイル焼損、作動不良等のトラブルを生じます。

定格電圧

5	DC24V
6	DC12V
V	DC6V
S	DC5V
R	DC3V
D1	AC100V50/60Hz
D3	AC110V50/60Hz

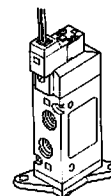
ランプ・サージ電圧保護回路

無記号	ランプ・サージ電圧保護回路なし
S	サージ電圧保護回路付
Z	ランプ・サージ電圧保護回路付

注) ●ACの場合、整流器付コネクタAss'yでサージ電圧の発生を防止しているため「S」タイプはありません。

ブラケット

無記号: ブラケットなし
F: ブラケット付



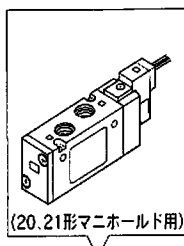
注) ブラケット付は専用ポテとなるため必ずブラケット付でご使用ください。

切換方式

1	2位置シングルソレノイド
2	2位置ダブルソレノイド
3	3位置クローズドセンタ
4	3位置エキゾーストセンタ
5	3位置プレッシャセンタ

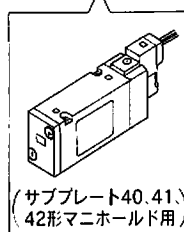
A・Bポート管接続口径

01	Rc(PT) 1/8
C6	φ6ワンタッチ管継手
C8	φ8ワンタッチ管継手



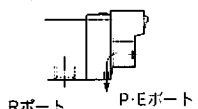
直接配管形 VJ7 1 2 0 [] 5 M [] [] 01 []

ベース配管形 VJ7 2 4 0 [] 5 M [] [] []

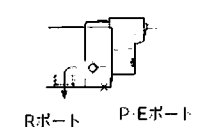


ボディオプション

0: パイロット弁個別排気形



3: 主弁・パイロット弁集合排気形



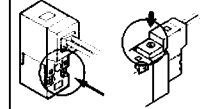
パイロット弁仕様

無記号	DC: 1Wタイプ ACタイプ
※Y	DC: 0.45Wタイプ

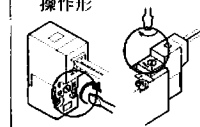
※0.45WタイプはDC24, 12Vのみとなります。

手動操作

無記号: ノンロック
プッシュ式

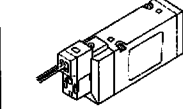


B: ロック式ドライバ操作形

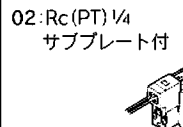


配管口径

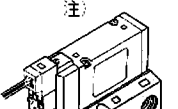
無記号: サブプレートなし



02: Rc(PT) 1/4
サブプレート付



01: Rc(PT) 1/8
サブプレート付



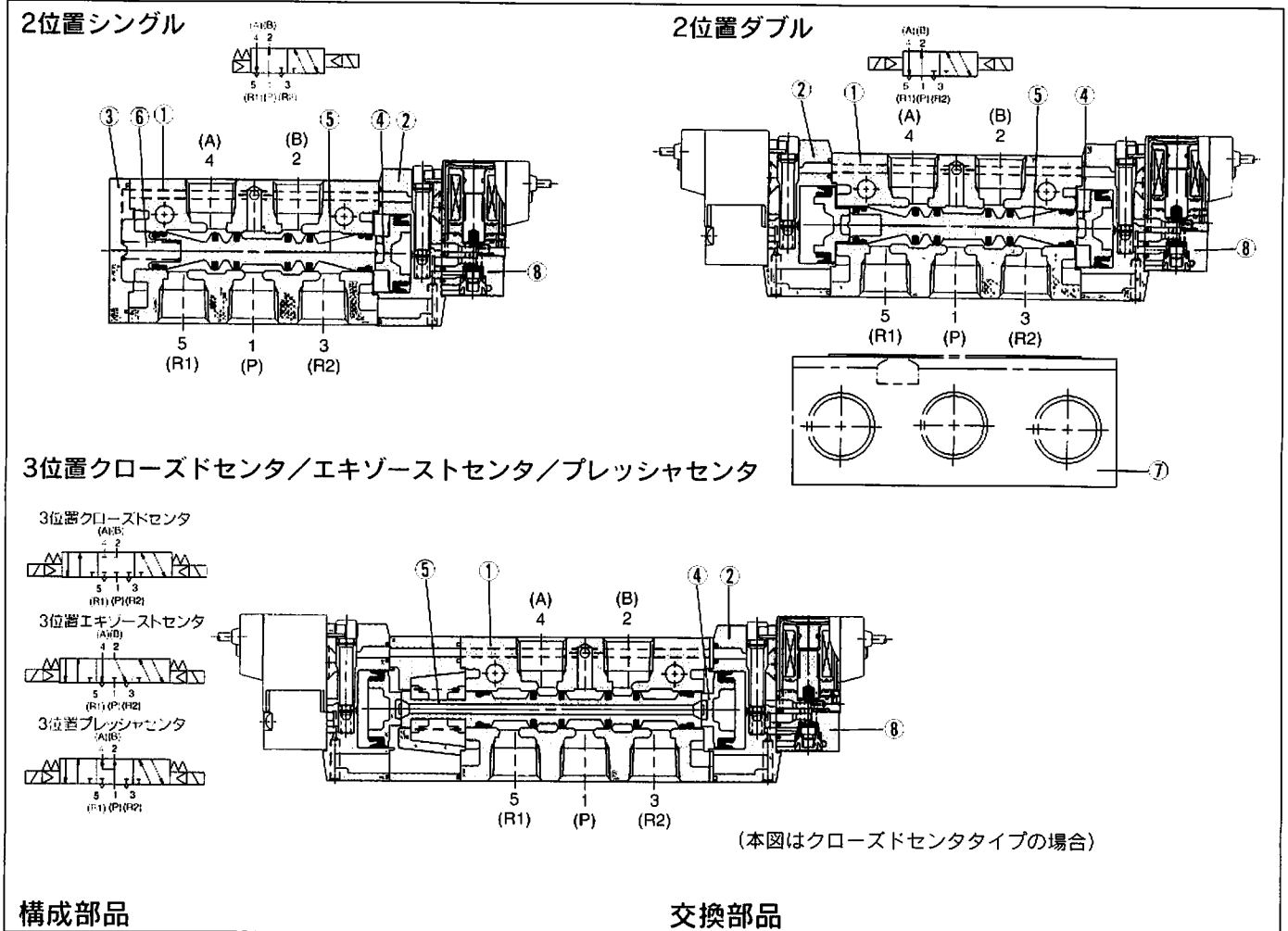
リード線取出し方法

グロメット	DC24V, 12V, 6V, 5V, 3V				AC100V, 110V(整流器付)	
	L形プラグコネクタ	M形プラグコネクタ		L形プラグコネクタ	M形プラグコネクタ	
G: リード線長さ 300mm	L: リード線付 (長さ300mm)	M: リード線付 (長さ300mm)	MN: リード線なし	L: リード線付 (長さ300mm)	M: リード線付 (長さ300mm)	
H: リード線長さ 600mm	LN: リード線なし	LO: コネクタなし	MO: コネクタなし	LO: コネクタなし	MO: コネクタなし	

※LN, MNタイプはソケット(2ヶ)付です。

VJ7000

構造図



構成部品

番号	部品名	材質	備考
①	ボディ	アルミダイカスト	プラチナシルバー
②	ピストンプレート	樹脂	黒色
③	エンドカバー	樹脂	黒色
④	ピストン	樹脂	-
⑤	スプール弁Ass'y	-	-
⑥	スプールのスプリング	SUS	-

交換部品

番号	部品名	品番	備考
⑦	サブプレート	DXT199-7-1P	Rc1/8 アルミ
		DXT199-7-2P	Rc1/4 ダイカスト
⑧	パイロット弁	VJ114-□□□□	-
		VJ114Y-□□□□	0.45Wタイプ

パイロット弁Ass'y品番

VJ114 5 G

パイロット弁仕様

無記号	DC:1Wタイプ
ACタイプ	ACタイプ
B	DC:0.45Wタイプ

※ 0.45WタイプはDC24、12Vのみとなります。

定格電圧

5	DC24V
6	DC12V
V	DC6V
S	DC5V
R	DC3V
D1	AC100V 50/60Hz
D3	AC110V 50/60Hz

● ランプ・サージ電圧保護回路

無記号	ランプ・サージ電圧保護回路なし
S	サージ電圧保護回路付
Z	ランプ・サージ電圧保護回路付

● ACの場合、整流器付コネクタAss'yでサージ電圧の発生を防止しているため“S”タイプはありません。

● 手動操作

無記号	ノンロックプラグ式
B	ロック式
	ドライバ操作形

リード線取出し方法

G	グロメット(リード線長さ300mm)	
H	グロメット(リード線長さ600mm)	
L	L形プラグ	リード線付
LN	コネクタ	リード線なし
LO	コネクタ	コネクタなし
M	M形プラグ	リード線付
MN	コネクタ	リード線なし
MO	コネクタ	コネクタなし

● ACの場合、L、LO、M、MO、タイプのみとなります。なお必ず整流器付コネクタAss'yとセットでご使用ください。

コネクタAss'y品番表示方法

DCの場合 : VJ10-20-4A-

AC100Vの場合 (整流器付) : VJ10-36-1A-

AC110Vの場合 (整流器付) : VJ10-36-3A-

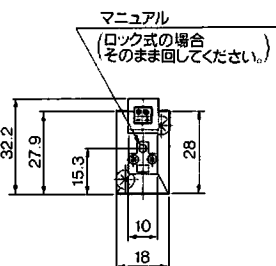
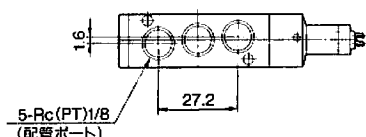
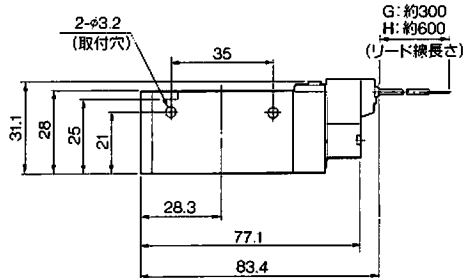
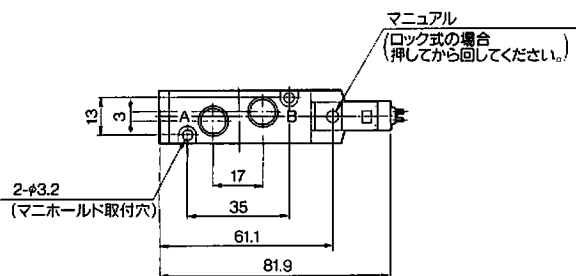
リード線長さ

無記号	300mm
6	600mm
10	1000mm
15	1500mm
20	2000mm
25	2500mm
30	3000mm

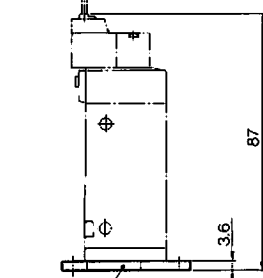
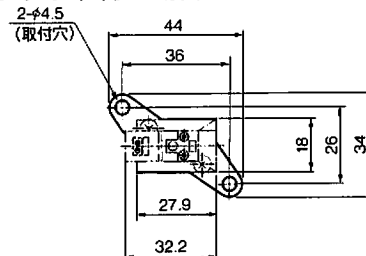


2位置シングル

グロメット(G)、(H): VJ7120-□_G□□-01

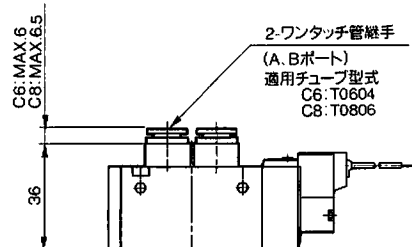


ブラケット付の場合



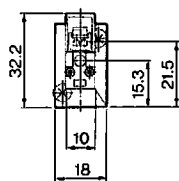
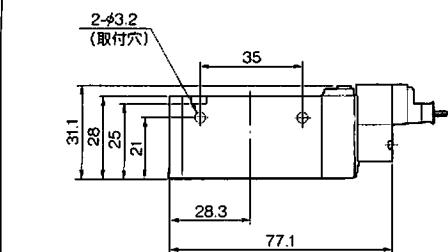
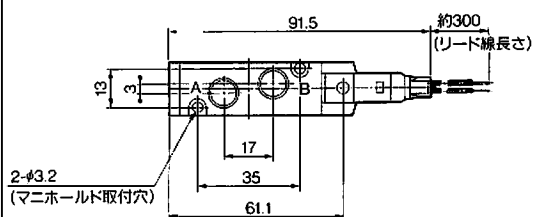
(ブラケット)

ワンタッチ管継手内蔵形: VJ7120-□_G□□-C6

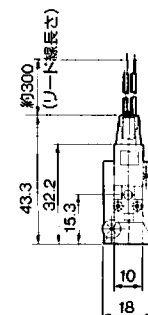
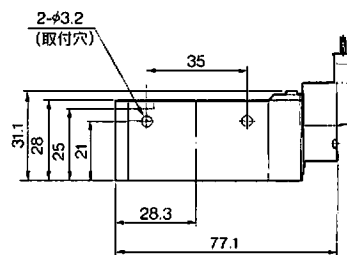
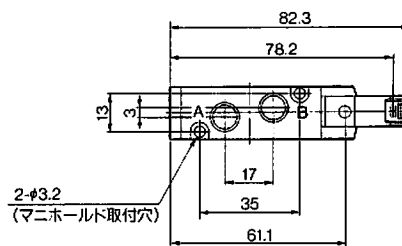


※その他の寸法はグロメットタイプと同じです。

L形プラグコネクタ(L): VJ7120-□L□□-01



M形プラグコネクタ(M): VJ7120-□M□□-01



※その他の寸法はグロメットタイプと同じです。

※その他の寸法はグロメットタイプと同じです。



- グロメット(G)、(H) ————— SV5J71、#1
- ワンタッチ管継手内蔵形 ————— SV5J71、#1+(#25、#002)
- L形プラグコネクタ(L) ————— SV5J71、#1+(#25、#003)
- M形プラグコネクタ(M) ————— SV5J71、#1+(#25、#004)
- ブラケット付 ————— SV5J71、#1+(#25、#001)を追加

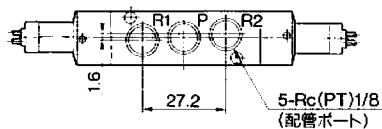
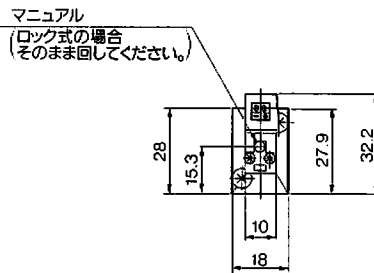
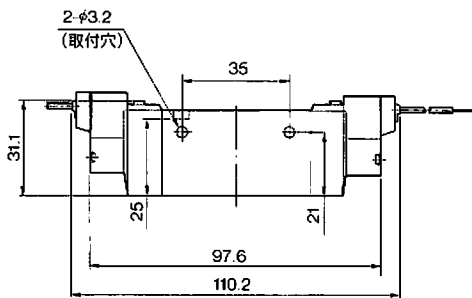
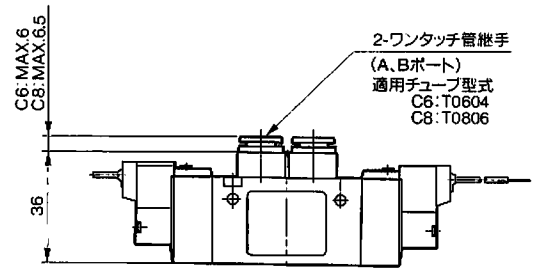
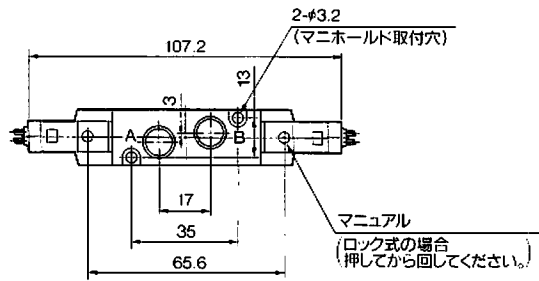
VJ7000



2位置ダブル

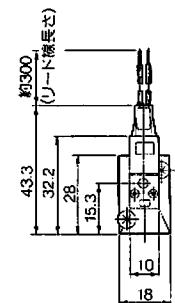
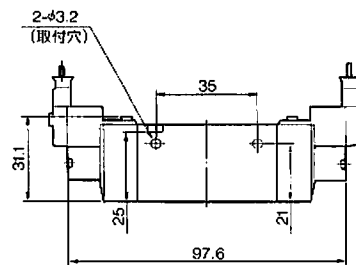
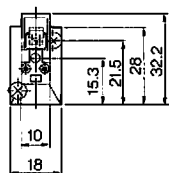
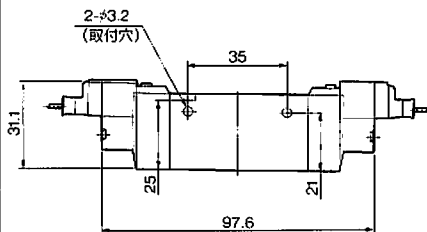
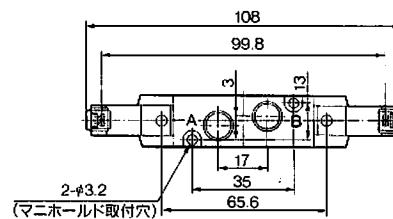
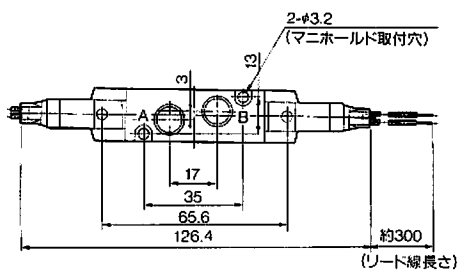
グロメット(G)、(H) : VJ7220-□_G□□-01

ワンタッチ管継手内蔵形 : VJ7220-□_G□□-C6



L形プラグコネクタ(L) : VJ7220-□L□□-01

M形プラグコネクタ(M) : VJ7220-□M□□-01



※その他の寸法はグロメットタイプと同じです。

※その他の寸法はグロメットタイプと同じです。



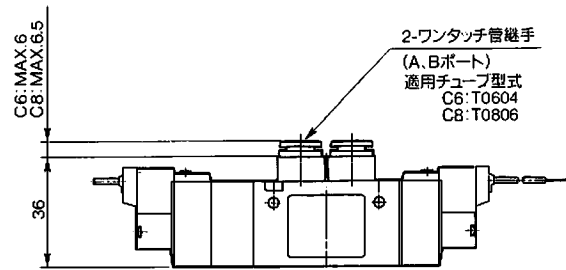
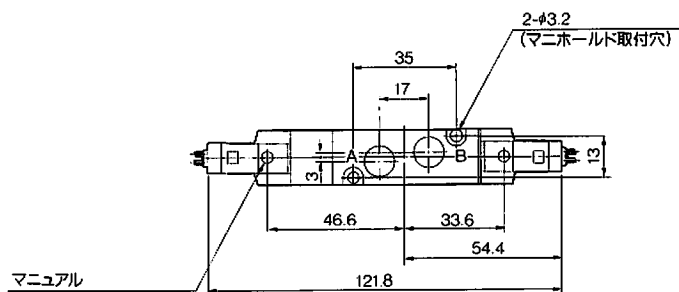
- グロメット(G)、(H) ————— SV5J71、#2
- ワンタッチ管継手内蔵形 ———— SV5J71、#2+(#25、#002)
- L形プラグコネクタ(L) ————— SV5J71、#2+(#25、#003)
- M形プラグコネクタ(M) ————— SV5J71、#2+(#25、#004)



3位置クローズドセンタ・エキゾーストセンタ・プレッシャセンタ

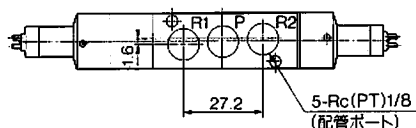
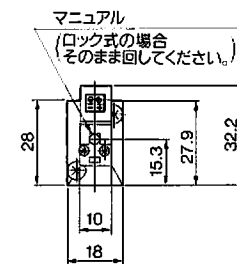
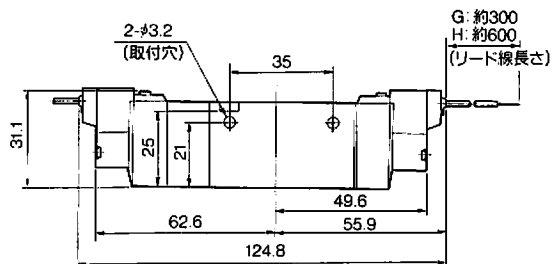
グロメット(G)、(H) : VJ7³/₅20-□_G□□-01

ワンタッチ管継手内蔵形 : VJ7³/₅20-□_H□□-^{C6}/_{C8}



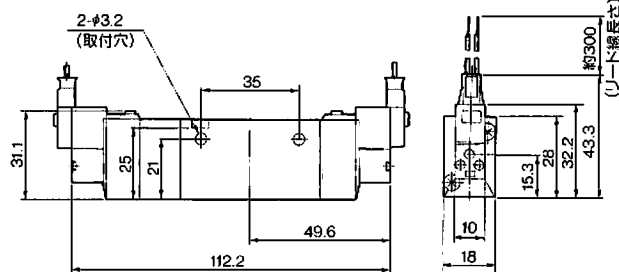
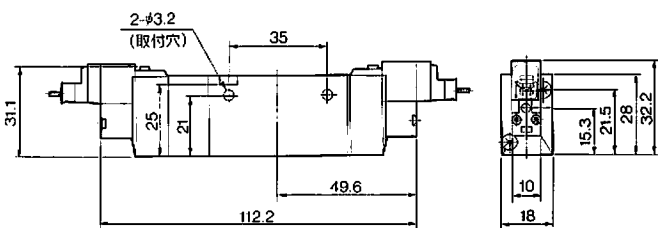
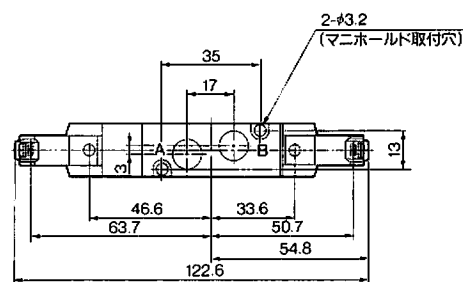
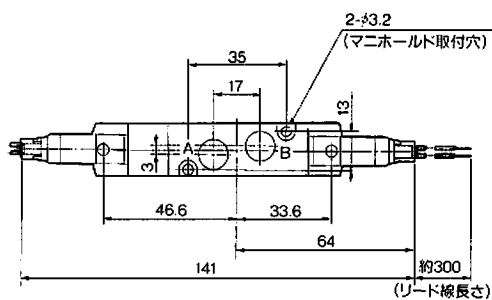
マニュアル
(ロック式の場合
押してから回してください。)

マニュアル
(ロック式の場合
そのまま回してください。)



L形プラグコネクタ(L) : VJ7³/₅20-□L□□-01

M形プラグコネクタ(M) : VJ7³/₅20-□M□□-01



※その他の寸法はグロメットタイプと同じです。

※その他の寸法はグロメットタイプと同じです。



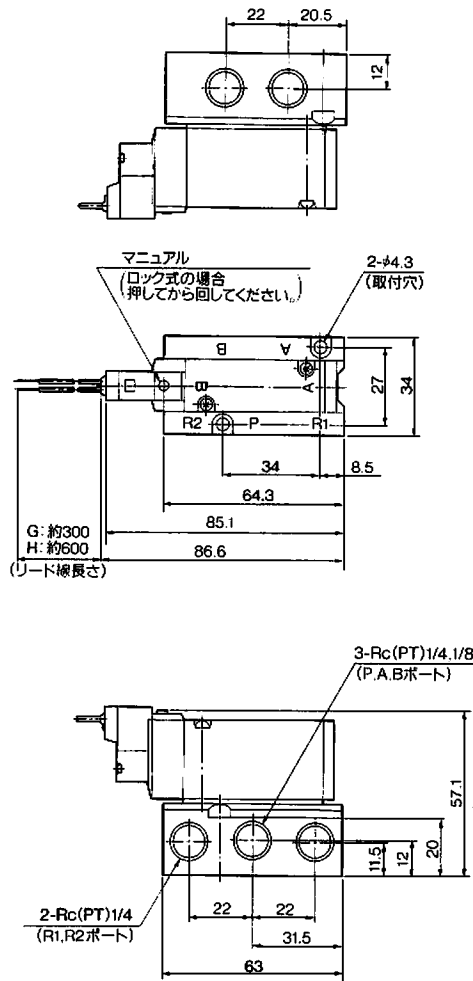
- グロメット(G)、(H) ————— SV5J71、#3
- ワンタッチ管継手内蔵形 ——— SV5J71、#3+ (#25、#002)
- L形プラグコネクタ(L) ——— SV5J71、#3+ (#25、#003)
- M形プラグコネクタ(M) ——— SV5J71、#3+ (#25、#004)

VJ7000



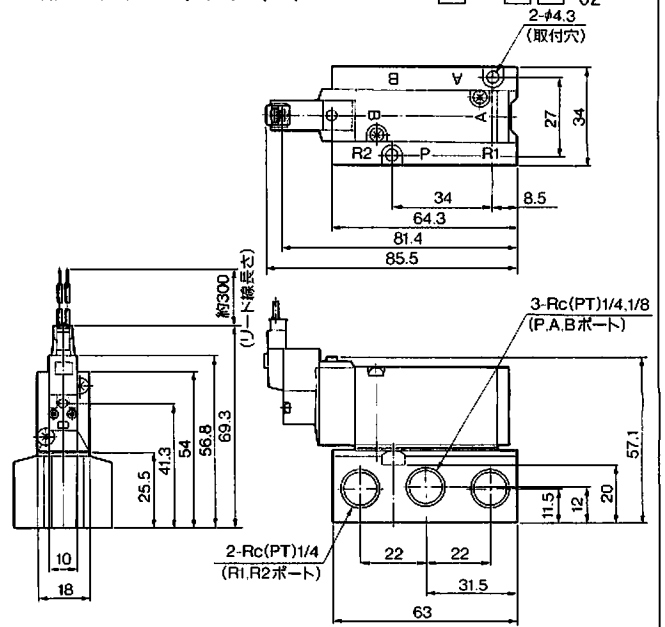
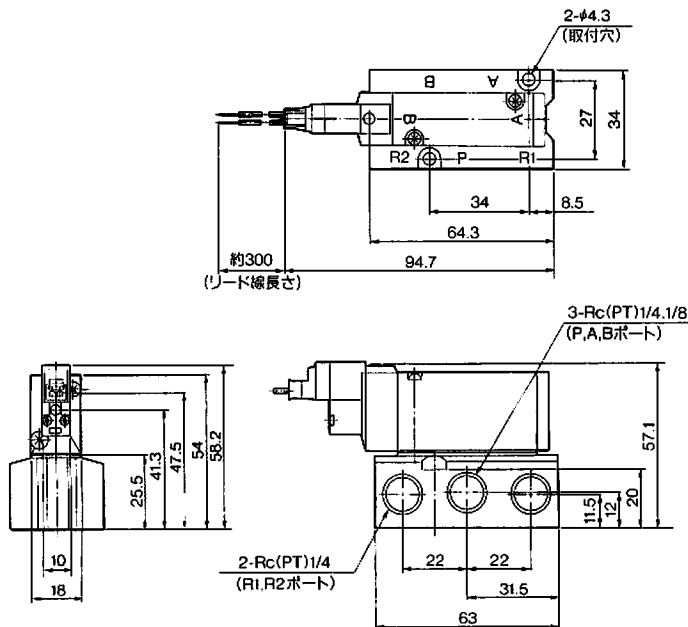
2位置シングル

グロメット(G)、(H) : VJ7140-□ G H □ □ 01 02



L形プラグコネクタ(L) : VJ7140-□ L □ □ 01 02

M形プラグコネクタ(M) : VJ7140-□ M □ □ 01 02



※その他の寸法はグロメットタイプと同じです。

※その他の寸法はグロメットタイプと同じです。

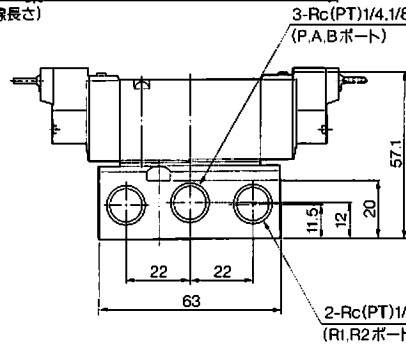
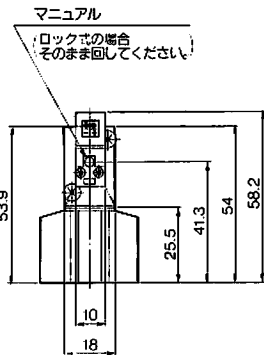
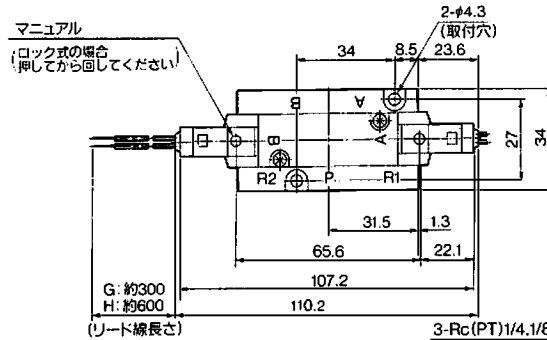
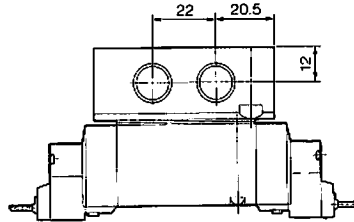


グロメット(G)、(H) ———— SV5J71、#1+#24
 L形プラグコネクタ(L) ———— SV5J71、#1+#24+(#25、#003)
 M形プラグコネクタ(M) ———— SV5J71、#1+#24+(#25、#004)

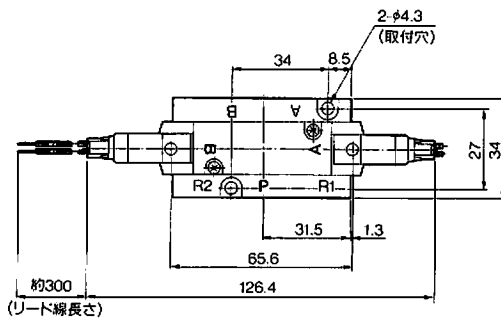


2位置ダブル

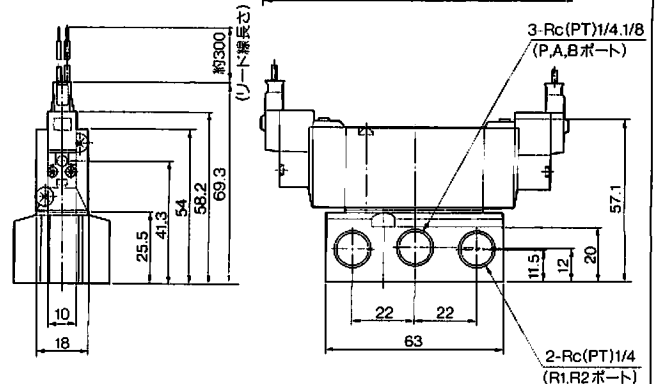
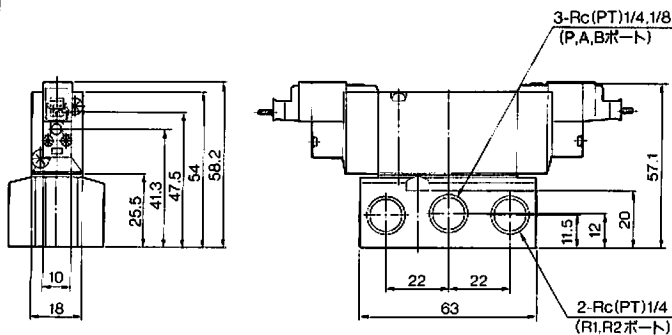
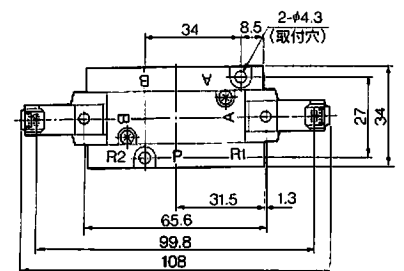
グロメット(G)、(H) : VJ7240-□^G□□-01



L形プラグコネクタ(L) : VJ7240-□L□□-01



M形プラグコネクタ(M) : VJ7240-□M□□-01



※その他の寸法はグロメットタイプと同じです。

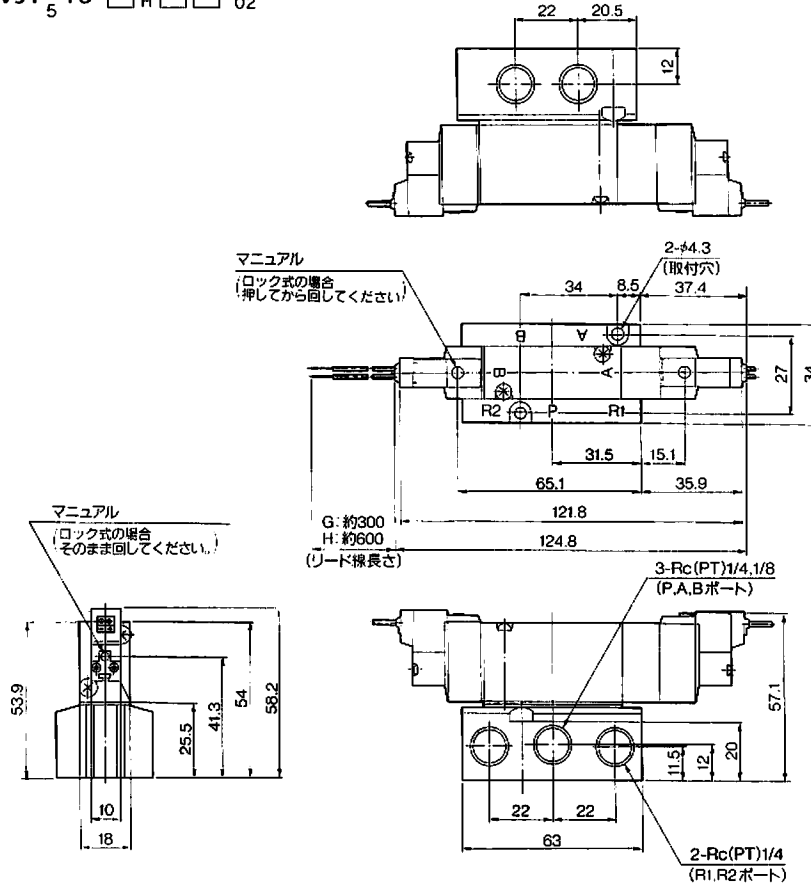
※その他の寸法はグロメットタイプと同じです。

- グロメット(G)、(H) ————— SV5J71、#2+#24
- L形プラグコネクタ(L) ————— SV5J71、#2+#24+(#25、#003)
- M形プラグコネクタ(M) ————— SV5J71、#2+#24+(#25、#004)

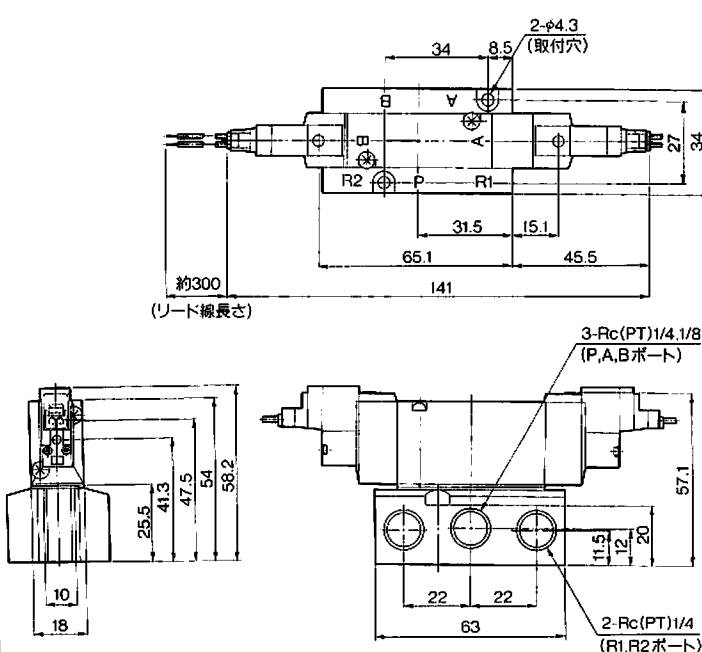


3位置クローズドセンタ・エキゾーストセンタ・プレッシャセンタ

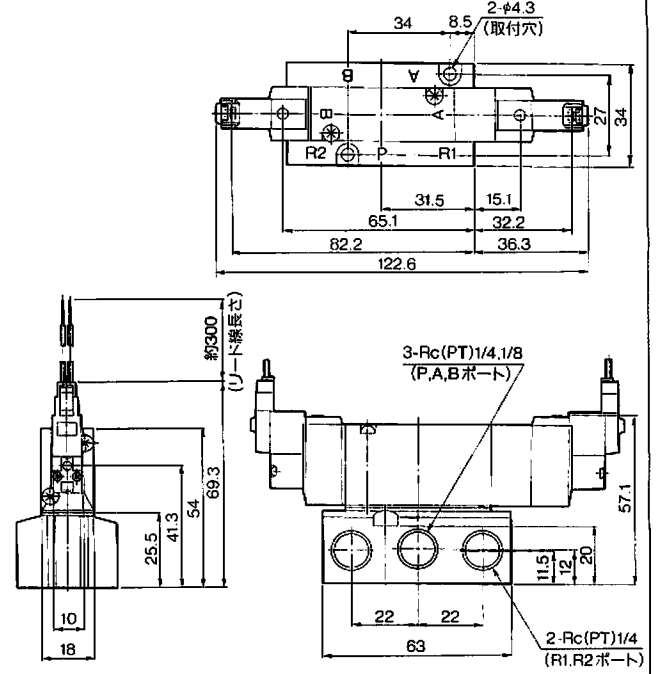
グロメット(G)、(H) : VJ7³40-□₅^G□□-01



L形プラグコネクタ(L) : VJ7³40-□₅^L□□-01



M形プラグコネクタ(M) : VJ7³40-□₅^M□□-01



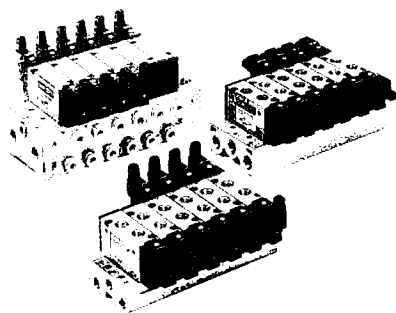
※その他の寸法はグロメットタイプと同じです。

※その他の寸法はグロメットタイプと同じです。

- グロメット(G)、(H) ————— SV5J71、#3+#24
- L形プラグコネクタ(L) ————— SV5J71、#3+#24(#25、#003)
- M形プラグコネクタ(M) ————— SV5J71、#3+#24(#25、#004)



標準マニホールド



マニホールド仕様

型式		20形	21形	40形	41形	42形
マニホールド形式		単一ベース形 Bマウント				
P(SUP)・R(EXH)方式		共通SUP、共通EXH				
バルブ連数		2~15連		2~20連		
A,Bポート 配管仕様	場所	バルブ		ベース	ベース	
	方向	上		裏	横	
管接続口径	P,Rポート	Rc(PT)1/8		Rc(PT)1/4		
	A,Bポート	Rc(PT)1/8 C6(φ6ワンタッチ管継手) C8(φ8ワンタッチ管継手)		Rc(PT)1/8		C6(φ6ワン タッチ管継手) C8(φ8ワン タッチ管継手)
注) バルブ 有効断面積 mm ² (Cv値)	直接配管形 JV7□2□	Rc(PT)1/8: 11(0.6) C6: 8.6(0.48) C8: 9.9(0.55)		-	-	-
	ベース配管形 JV7□4□	-	-	11.9(0.66)	9.5(0.53)	C6: 8.5(0.47) C8: 9.7(0.54)

注) マニホールドベース取付時の値。2位置タイプの単独作動の場合です。

マニホールド型式表示方法

マニホールドするバルブおよびブランキングプレートAss'yはマニホールドベース型式と併記してご指示ください。

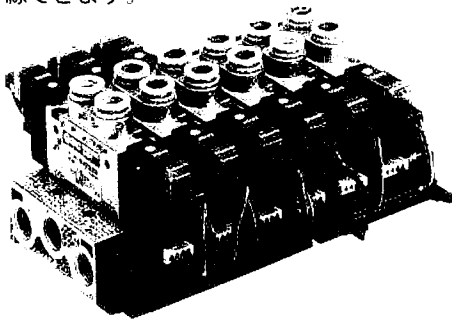
(例) VV5J7-20-03.....1ヶ(マニホールドベース)
 VJ7120-5G-01.....2ヶ(バルブ)
 DXT199-22-1A.....1ヶ(ブランキングプレートAss'y)

VV5J7-41-03-01...1ヶ(マニホールドベース)
 VJ7140-5LZ.....1ヶ(バルブ)
 VJ7240-5LZ.....1ヶ(バルブ)
 DXT199-22-1A.....1ヶ(ブランキングプレートAss'y)

※マニホールド仕様書をP.98に用意していますのでご利用ください。

フラットケーブルマニホールド

- 外部からの結線を一括してワンタッチ配線
 - すっきりとした外観
- フラットケーブルタイプはマニホールドベースで個々のバルブの配線をプリント基板上で行って、外部からの配線を26極MILタイプコネクタで一括ワンタッチ配線できます。



フラットケーブルマニホールド仕様

型式		21P形
マニホールド形式		単一ベース形 Bマウント
P(SUP)・R(EXH)方式		共通SUP・共通EXH
バルブ連数		3~12連
A・Bポート配管場所		バルブ
管接続口径	P・Rポート	Rc(PT)1/4
	A・Bポート	Rc(PT)1/8、C6、C8
注)バルブ有効断面積mm ² (Cv値)	VJ7□23	Rc(PT)1/8: 11(0.6)
		C6: 8.6(0.48)
		C8: 9.9(0.55)
適用フラットケーブルコネクタ		ソケット: 26極MILタイプ、ストレインリリーフ付 (MIL-C-83503準拠品)
内部配線		+COM仕様(-COM仕様は別途ご指示ください)
適用電磁弁		VJ7□23□- $\frac{5}{8}$ L0□□- $\frac{01}{C6/C8}$
定格電圧		DC24V、DC12V

注) マニホールドベース取付時の値。2位置タイプの単独作動の場合。

マニホールド型式表示方法

マニホールドするバルブおよびブランキングプレートAss'y、コネクタAss'yはマニホールドベース型式と併記してご指示ください。

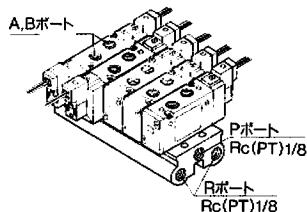
- (例) VV5J7-21P-07……1ヶ(マニホールドベース)
 VJ7123-5LOZ-C8…3ヶ(バルブ)
 VJ7223-5LOZ-C8…3ヶ(バルブ)
 DXT199-22-3A……1ヶ(ブランキングプレートAss'y)
 VJ7000-6-1………3ヶ(コネクタAss'y)
 VJ7000-6-2………3ヶ(コネクタAss'y)

※マニホールド仕様書をP.99に用意していますのでご利用ください。

標準マニホールド

共通SUP・共通EXH方式

20形(5ポート・直接配管形用)



型式表示方法

VV5J7 - 20 - 05

マニホールド連数	
02	2連
⋮	⋮
15	15連

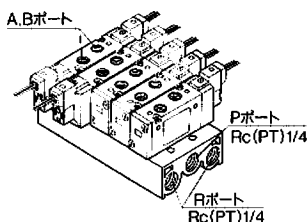
適用電磁弁

VJ7 □ 20□-□□□□ ⁰¹_{C6}_{C8}

VJ7 □ 23□-□□□□ ⁰¹_{C6}_{C8}

注)6連以上の場合には、Pポートの両側から加圧し、両側のRポートより排気してください。

21形(5ポート・直接配管形用)



型式表示方法

VV5J7 - 21 - 05

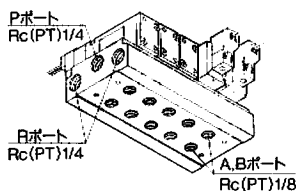
マニホールド連数	
02	2連
⋮	⋮
20	20連

適用ブランキングプレートAss'y
DXT199-22-1A

適用単独EXH.スペーサAss'y
DXT199-29-1A

注)10連以上の場合には、Pポートの両側から加圧し、両側のRポートより排気してください。

40形(5ポート・ベース配管形用)



型式表示方法

VV5J7 - 40 - 05 - 01

マニホールド連数		A、Bポート管接続口径
02	2連	
⋮	⋮	
20	20連	
		01 Rc(PT)1/8

適用電磁弁

VJ7 □ 40□-□□□□

VJ7 □ 43□-□□□□

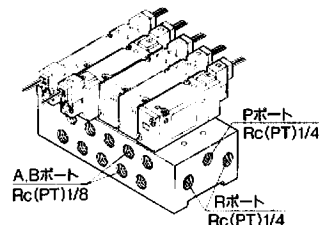
適用ブランキングプレートAss'y
DXT199-22-1A

適用単独EXH.スペーサAss'y
DXT199-29-2A

適用単独SUP.スペーサAss'y
DXT199-35-1A

注)10連以上の場合には、Pポートの両側から加圧し、両側のRポートより排気してください。

41形(5ポート・ベース配管形用)



型式表示方法

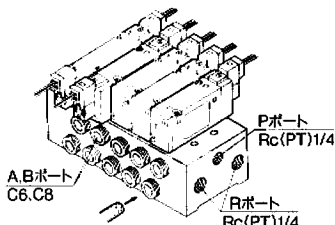
VV5J7 - 41 - 05 - 01

マニホールド連数		A、Bポート管接続口径
02	2連	
⋮	⋮	
20	20連	
		01 Rc(PT)1/8

適用スペーサ形減圧弁
ARBZ5000-00-P

注)8連以上の場合には、Pポートの両側から加圧し、両側のRポートより排気してください。

42形(5ポート・ベース配管形用)



型式表示方法

VV5J7 - 42 - 05 - C6

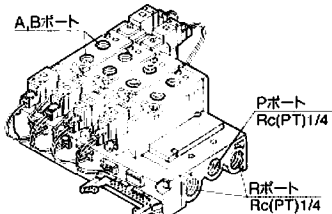
マニホールド連数		A、Bポート管接続口径
02	2連	
⋮	⋮	
20	20連	
		C6 C6(φ6ワンタッチ管磁手)
		C8 C8(φ8ワンタッチ管磁手)

注)8連以上の場合には、Pポートの両側から加圧し、両側のRポートより排気してください。

フラットケーブルタイプマニホールド

共通SUP・共通EXH方式

21P形(5ポート直接配管形用)



型式表示方法

VV5J7 - 21P - 05

連数	
03	3連
⋮	⋮
12	12連

適用電磁弁

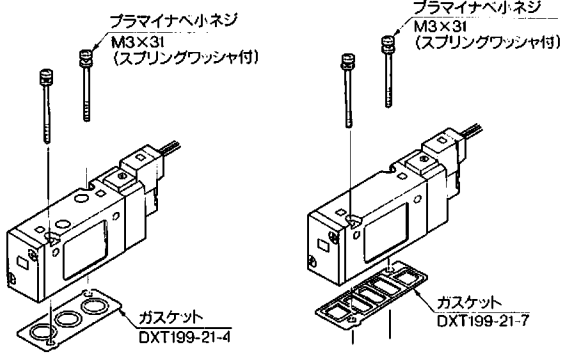
VJ7 □ 23□-5L0□□ ⁰¹_{C6}_{C8}

適用ブランキングプレートAss'y
DXT199-22-3A

適用コネクタAss'y
VJ7000-6-1(2位置シングル用)
VJ7000-6-2(2位置ダブル、3位置用)

注)10連以上の場合には、Pポートの両側から加圧し、両側のRポートより排気してください。

電磁弁、マニホールドガスケット、マニホールドベースの組合せ

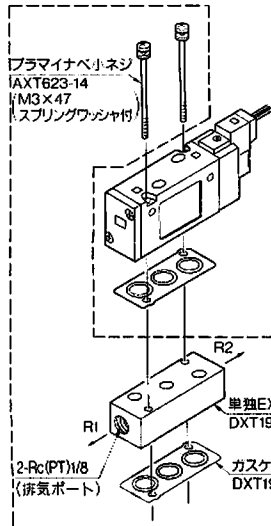


適用ベース
 ・VV5J7-20形
 ・VV5J7-21形

適用ベース
 ・サブプレート
 ・VV5J7-40形
 ・VV5J7-41形
 ・VV5J7-42形

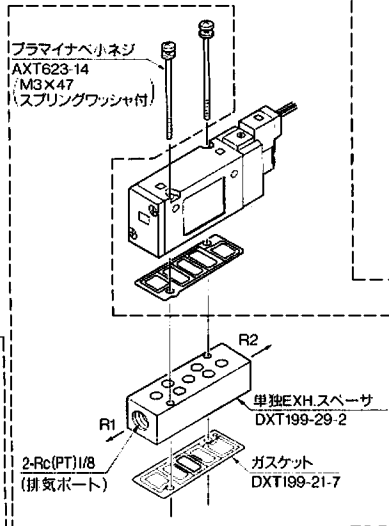
単独EXH.スぺーサAss'y

DXT199-29-1A



適用ベース
 ・VV5J7-20形
 ・VV5J7-21形

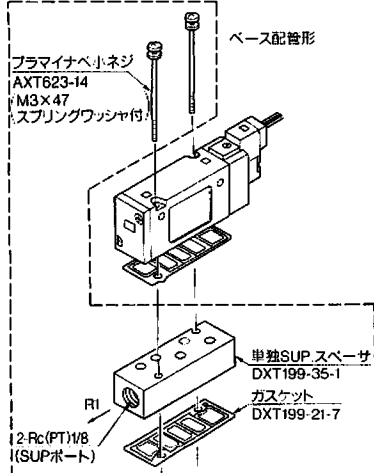
DXT199-29-2A



適用ベース
 ・VV5J7-40形
 ・VV5J7-41形
 ・VV5J7-42形

単独SUP.スぺーサAss'y

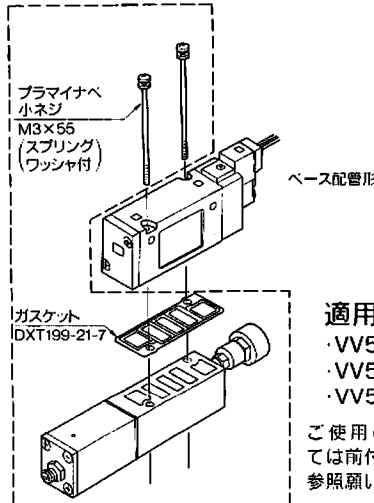
DXT199-35-1A



適用ベース
 ・VV5J7-40形
 ・VV5J7-41形
 ・VV5J7-42形

スぺーサ形減圧弁(P減圧)

マニホールドベース上にスぺーサ形減圧弁をのせる事で各バルブごとに減圧が可能となります。
ARBZ5000-00-P



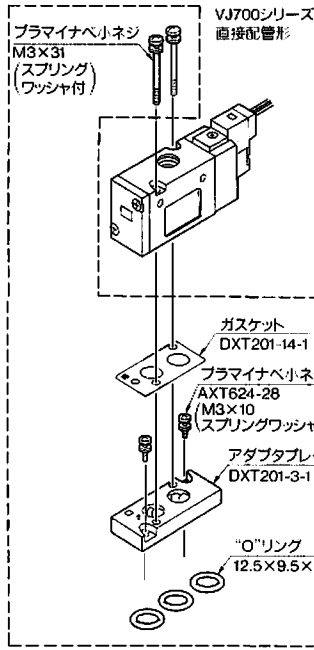
適用ベース
 ・VV5J7-40形
 ・VV5J7-41形
 ・VV5J7-42形

ご使用に際しては前付7をご参照願います。
 ダストキャップ VJ3000-57-1

VJ7000シリーズのマニホールドにVJ700シリーズを取付ける場合

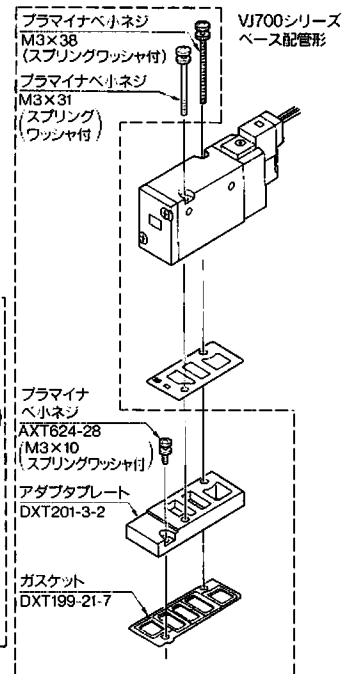
- ・アダプタプレートをご使用されることでVJ7000シリーズのマニホールドベースにVJ700シリーズを混合取付することが可能です。
- ・取付方向は下図に示された向きで、パイロット弁がVJ7000シリーズのシングルソレノイドと同じ側になるように取付けてください。
- ・ベース配管形の場合、3ポート弁のAポートはマニホールドベースのBポートになります。

アダプタプレートAss'y DXT201-3-1A



適用ベース
 ・VV5J7-20形
 ・VV5J7-21形

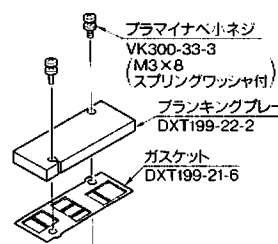
アダプタプレートAss'y DXT201-3-2A



適用ベース
 ・VV5J7-40形
 ・VV5J7-41形
 ・VV5J7-42形

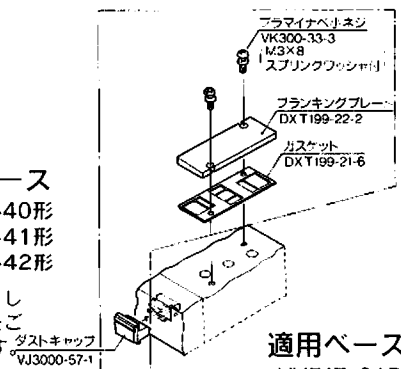
フランキングプレートAss'y

DXT199-22-1A



適用ベース
 ・VV5J7-20形
 ・VV5J7-21形
 ・VV5J7-40形
 ・VV5J7-41形
 ・VV5J7-42形

DXT199-22-3A

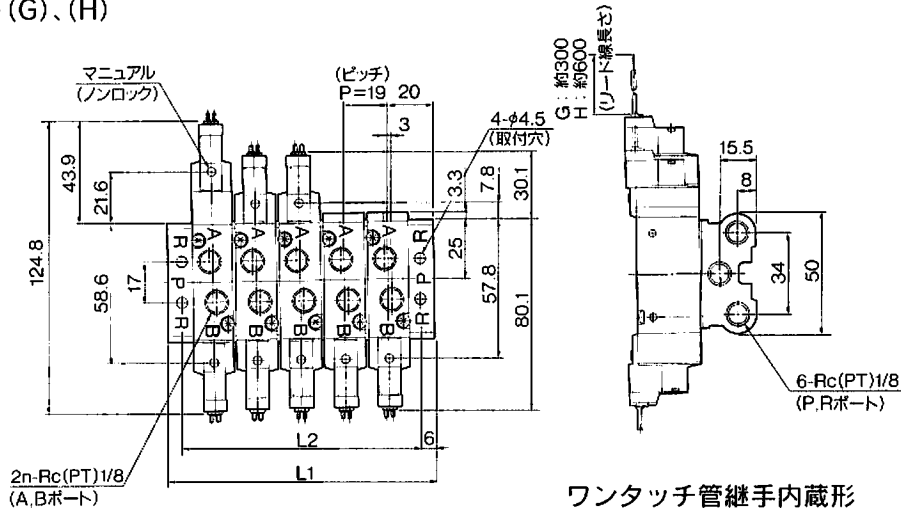


適用ベース
 ・VV5J7-21P形

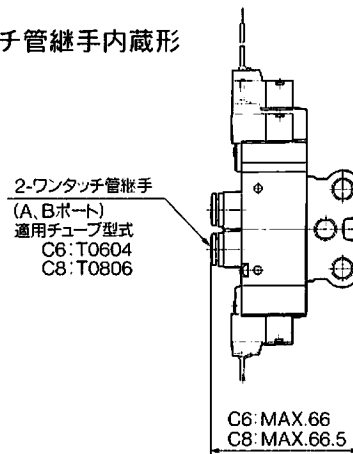
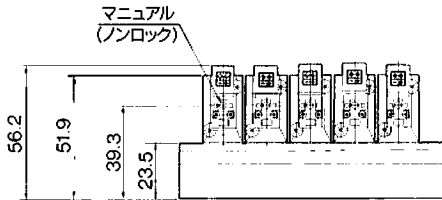
20形:上配管/VV5J7-20-連数



グロメット(G)、(H)

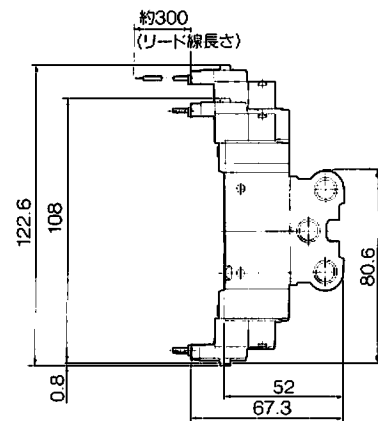
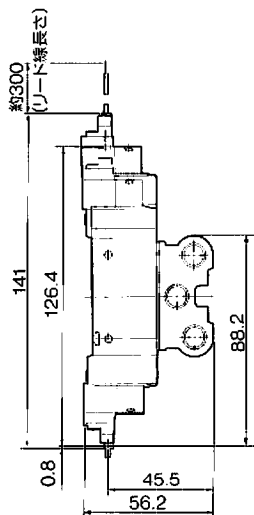


ワンタッチ管継手内蔵形



L形プラグコネクタ(L)

M形プラグコネクタ(M)



※その他の寸法はグロメットタイプと同じです。

※その他の寸法はグロメットタイプと同じです。

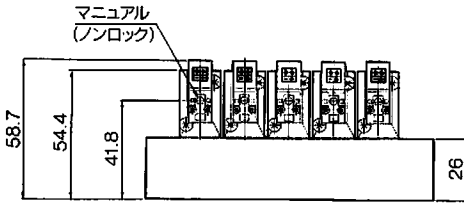
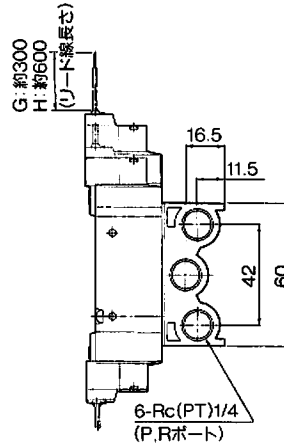
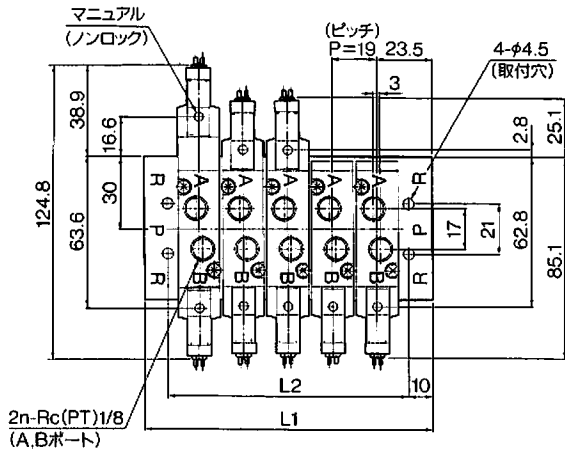
連数	2連	3	4	5	6	7	8	9	10	11	12	13	14	15連
L	59	78	97	116	135	154	173	192	211	230	249	268	287	306
L ₂	47	66	85	104	123	142	161	180	199	218	237	256	275	294

- 20形マニホールド ————— SV5J72、#4
- ブランキングプレート ————— SV5J72、(#25、#005)
- 単独EXH用スペーサ(DXT199-29-1A) — SV5J72、(#25、#001)
- アダプタプレート(DXT201-3-1A) ——— SV5J72、(#25、#003)

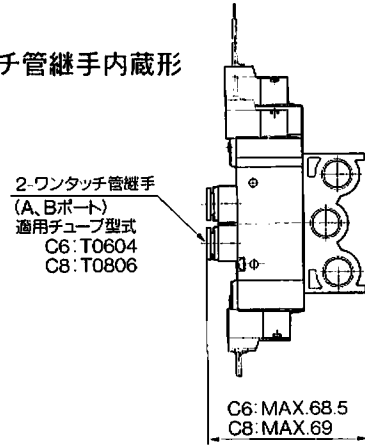


21形:上配管/VV5J7-21-連数

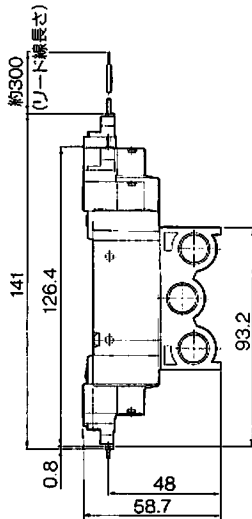
グロメット(G)、(H)



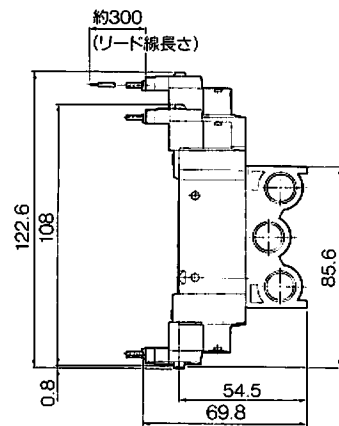
ワンタッチ管継手内蔵形



L形プラグコネクタ(L)



M形プラグコネクタ(M)



※その他の寸法はグロメットタイプと同じです。

※その他の寸法はグロメットタイプと同じです。

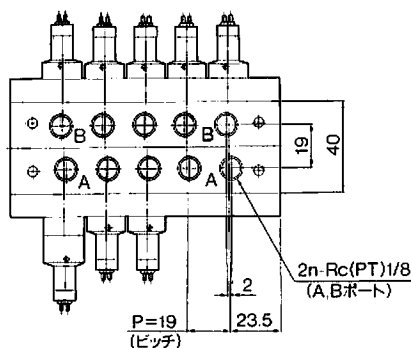
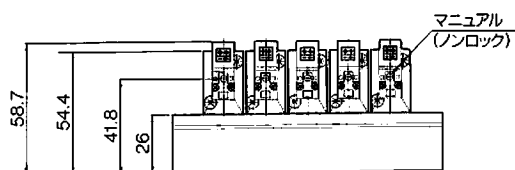
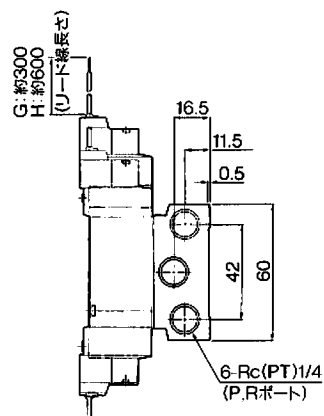
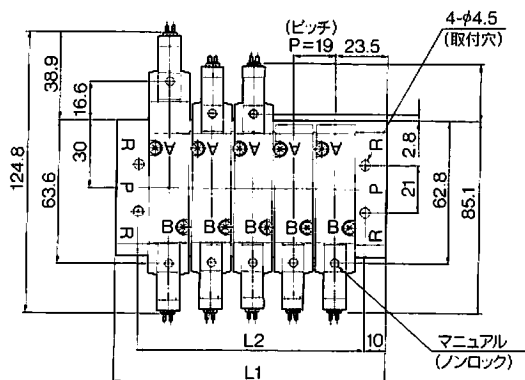
連数	2連	3	4	5	6	7	8	9	10	11	12	13	14	15	16	17	18	19	20連
L ₁	66	85	104	123	142	161	180	199	218	237	256	275	294	313	332	351	370	389	408
L ₂	46	65	84	103	122	141	160	179	198	217	236	255	274	293	312	331	350	369	388





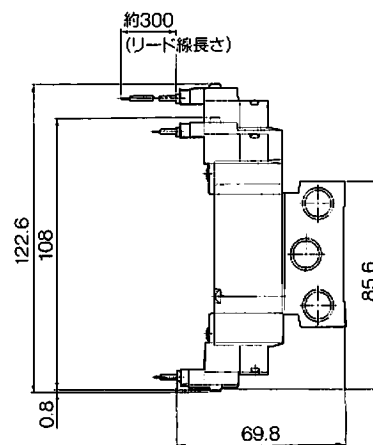
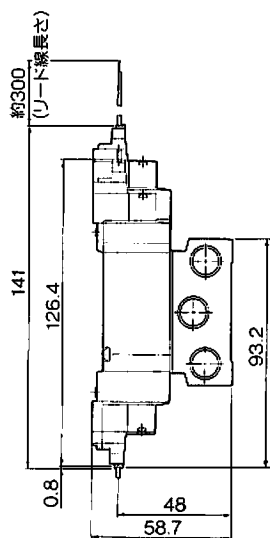
40形: 裏配管/VV5J7-40- 連数 -01

グロメット(G)、(H)



L形プラグコネクタ(L)

M形プラグコネクタ(M)



※その他の寸法はグロメットタイプと同じです。

※その他の寸法はグロメットタイプと同じです。

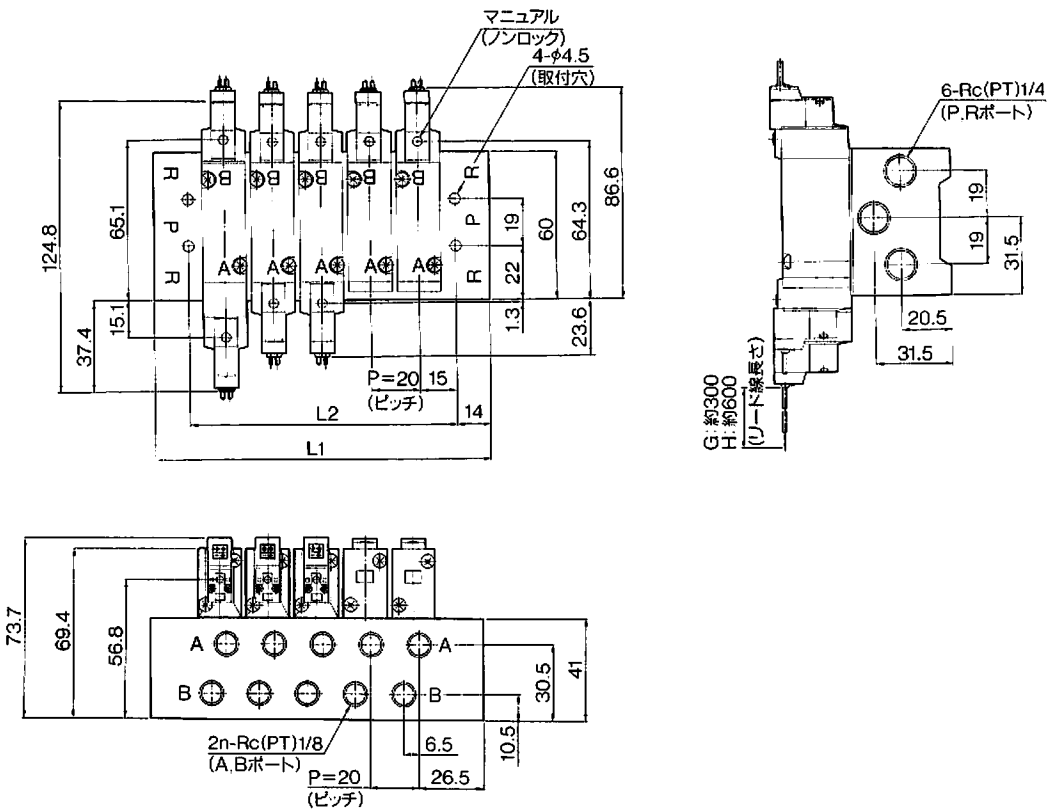
連数	2連	3	4	5	6	7	8	9	10	11	12	13	14	15	16	17	18	19	20連
L ₁	66	85	104	123	142	161	180	199	218	237	256	275	294	313	332	351	370	389	408
L ₂	46	65	84	103	122	141	160	179	198	217	236	255	274	293	312	331	350	369	388

- 40形マニホールド ————— SV5J72. #23
- 単独EXH用スペーサ(DXT199-29-2A) ——— SV5J72. (#25. #002)
- アダプタプレート(DXT201-3-2A) ————— SV5J72. (#25. #004)
- 単独SUPスペーサ(DXT199-35-1A) ————— SV5J72. (#25. #006)
- スペーサ形減圧弁(ARBZ5000-00-P) ————— SV5J72. (#25. #007)



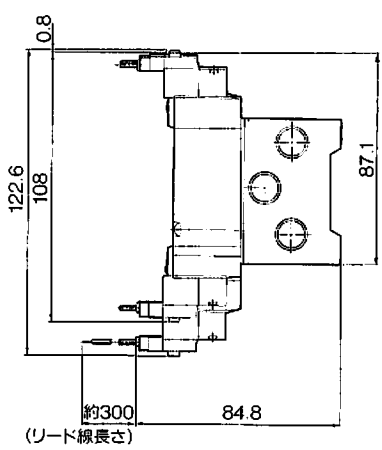
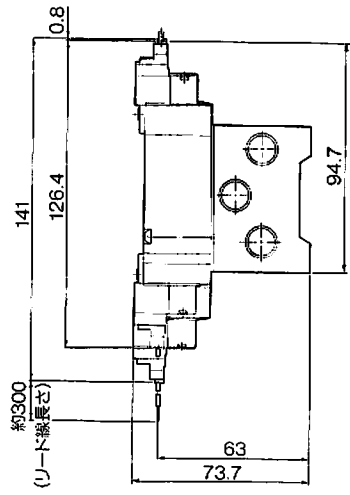
41形:横配管/VV5J7-41-連数-01

グロメット(G)、(H)



L形プラグコネクタ(L)

M形プラグコネクタ(M)



※その他の寸法はグロメットタイプと同じです。

※その他の寸法はグロメットタイプと同じです。

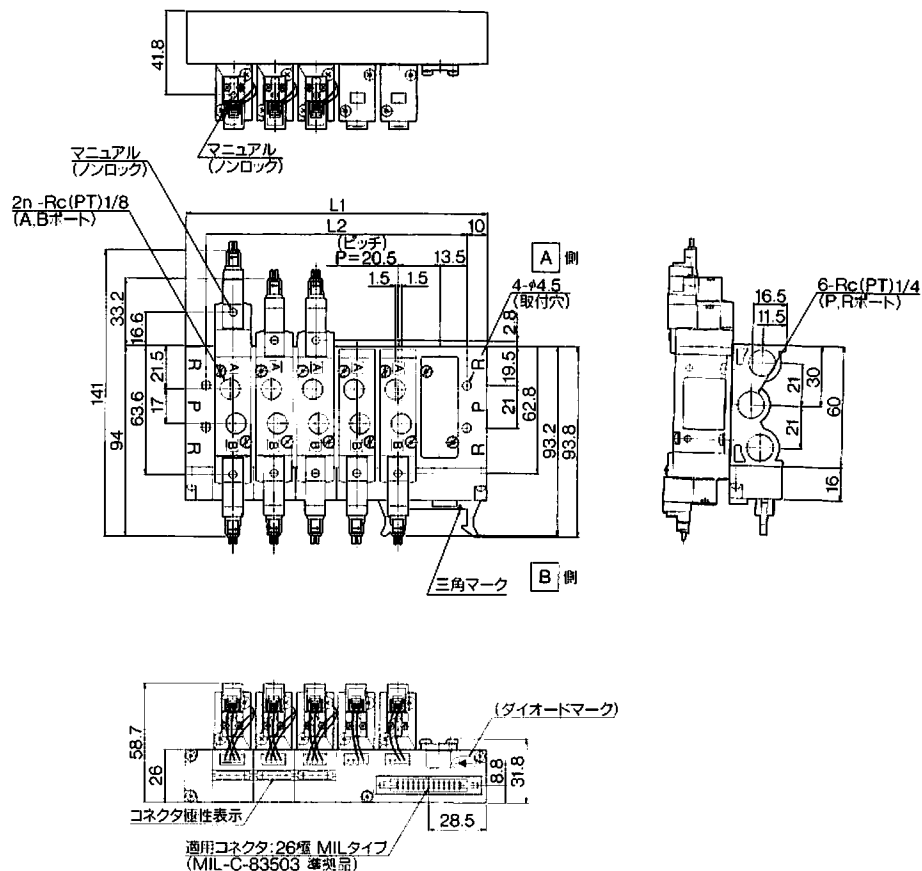
連数	2連	3	4	5	6	7	8	9	10	11	12	13	14	15	16	17	18	19	20連
L ₁	78	98	118	138	158	178	198	218	238	258	278	298	318	338	358	378	398	418	438
L ₂	50	70	90	110	130	150	170	190	210	230	250	270	290	310	330	350	370	390	410

41形マニュアルド ————— SV5J72、#12

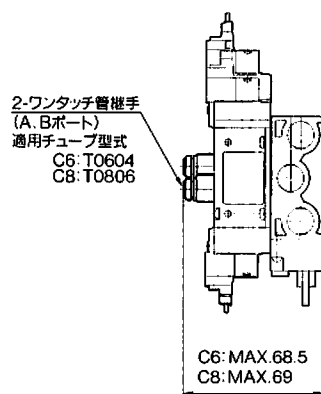
VJ7000

フラットケーブルマニホールド

VV5J7-21P-**連数**

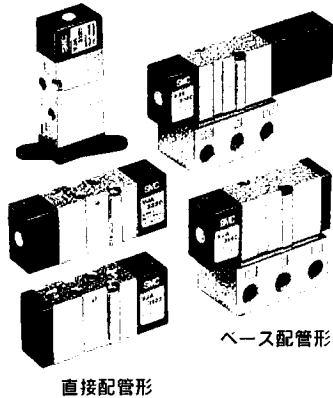


C6、C8の場合 (ワンタッチ管継手内蔵)



連数	3連	4	5	6	7	8	9	10	11	12連
L ₁	88	108.5	129	149.5	170	190.5	211	231.5	252	272.5
L ₂	68	88.5	109	129.5	150	170.5	191	211.5	232	252.5

4.5ポート/エアオペレートバルブ VJA3000 Series



型式

バルブ型式	切換方式	管接続口径	有効断面積 mm ² (Cv値)	パイロット 接続口径	注2) 質量g
直接配管形	VJA3120-M3	2位置シングル	0.9 (0.05)	M3×0.5	22
	VJA3220-M3	2位置ダブル			25
	VJA3320-M3	3位置クローズドセンタ			28
	VJA3420-M3	3位置エキゾーストセンタ			
	VJA3520-M3	3位置プレッシャセンタ			
5ポート(サブプレート付)	VJA3140-M5	2位置シングル	1.8 (0.1)	M3×0.5	48(22)
	VJA3240-M5	2位置ダブル			51(25)
	VJA3340-M5	3位置クローズドセンタ			54 (28)
	VJA3440-M5	3位置エキゾーストセンタ			
	VJA3540-M5	3位置プレッシャセンタ			
4ポート(マニホールド専用)	VJA3130	2位置シングル	注1) M3×0.5 1.2 (0.067)	M3×0.5	22
	VJA3230	2位置ダブル			25
	VJA3330	3位置クローズドセンタ			28
	VJA3430	3位置エキゾーストセンタ			
	VJA3530	3位置プレッシャセンタ			

注1) マニホールドベース取付時、注2) ()内はサブプレートなしの値
注3) 5ポートベース配管形のサブプレートなしの型式はVJA3□40となります。

ブラケット付

エアオペレート バルブ型式	VJA3□20-M3-F
------------------	--------------

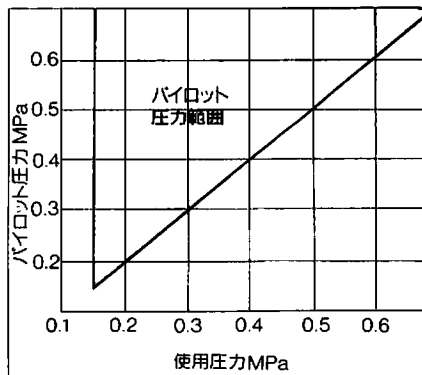
2位置ダブル、3位置のブラケットは組付られていません。

仕様

使用流体	空気	
使用圧力範囲 MPa{kgf/cm ² }	2位置シングル	0.15~0.7{1.5~7.1}
	2位置ダブル	0.1~0.7{1~7.1}
	3位置	0.15~0.7{1.5~7.1}
パイロット圧力範囲 MPa{kgf/cm ² }	2位置シングル	使用圧力~0.7{使用圧力~7.1}
	2位置ダブル	0.1~0.7{1~7.1}
	3位置	0.15~0.7{1.5~7.1}
周囲温度及び使用流体温度 ℃	最高60	
給油	不要	
取付姿勢	自由	
注)耐衝撃/耐振動 m/s ²	150/30	

注)耐衝撃：落下式衝撃試験機で主弁の軸方向および直角方向、パイロット信号ONおよびOFF時の各条件でそれぞれ1回試験したとき誤動作なし。(初期における値)
耐振動：8.3~2000Hz 1掃引、主弁の軸方向および直角方向、パイロット信号ONおよびOFF時の各条件で試験したとき誤動作なし。(初期における値)

シングルパイロットの場合の パイロット圧力範囲



マニホールドベース型式表示方法

VJ3000シリーズのマニホールドバルブと同一のマニホールドが用意されています。

VV5JA3-VV5J3と同じように記入してください。

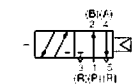
※マニホールドするバルブおよびプランキングプレートAss'yはマニホールドベース型式と併記してご指示ください。

<例> VV5JA3-41-03-M5 …… 1ヶ
VJA3140 …… 1ヶ
VJA3240 …… 1ヶ
VJ3000-21-1A …… 1ヶ

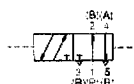
JIS記号

5ポート

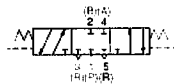
2位置シングル



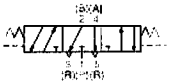
2位置ダブル



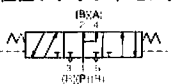
3位置クローズドセンタ



3位置エキゾーストセンタ

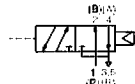


3位置プレッシャセンタ

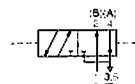


4ポート

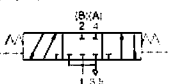
2位置シングル



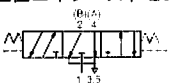
2位置ダブル



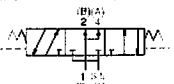
3位置クローズドセンタ



3位置エキゾーストセンタ



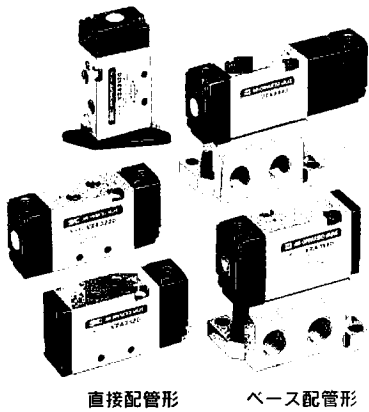
3位置プレッシャセンタ



注意

安全上のご注意、共通注意事項については、前付1~4をご確認ください。

4.5ポート/エアオペレートバルブ VZA3000 Series



直接配管形

ベース配管形

型式

バルブ型式	切換方式	管接続口径 Rc(PT)	注1)有効断面積 mm ² (Cv値)	パイロット 接続口径	注2) 質量g
直接配管形	VZA3120-M5	2位置シングル	3.6(0.2)	M5×0.8	45
	VZA3220-M5	2位置ダブル	3.6(0.2)		60
	VZA3320-M5	3位置クローズドセンタ	3.2(0.18)		70
	VZA3420-M5	3位置エキゾーストセンタ	3.6(0.2)[2.7(0.15)]		
	VZA3520-M5	3位置プレッシャセンタ	P→A, B: 4.0(0.22) [2.7(0.15)] A, B→R1, R2: 3.4(0.19)		
(サブプレート付)ベース配管形	VZA3140-01	2位置シングル	4.5(0.25)	M5×0.8	90(45)
	VZA3240-01	2位置ダブル	4.5(0.25)		110(60)
	VZA3340-01	3位置クローズドセンタ	3.4(0.19)		120(70)
	VZA3440-01	3位置エキゾーストセンタ	4.5(0.25)[2.7(0.15)]		
	VZA3540-01	3位置プレッシャセンタ	P→A, B: 5.3(0.29) [3.1(0.17)] A, B→R1, R2: 4.0(0.22)		

注1) []はノーマル位置の場合:エキゾーストセンタはA, B→R1, R2、プレッシャセンタはP→A, B

注2) ()内はサブプレートなしの値

注3) 5ポートベース配管形のサブプレートなしの型式はVZA3□40となります。

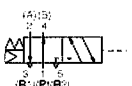
ブラケット付

エアオペレートバルブ型式	VZA3120-M5-F	ブラケットは組付られていません。
--------------	--------------	------------------

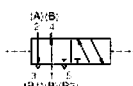
JIS記号

直接配管形

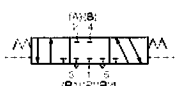
2位置シングル



2位置ダブル



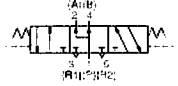
3位置クローズドセンタ



3位置エキゾーストセンタ

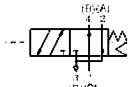


3位置プレッシャセンタ

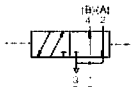


ベース配管形

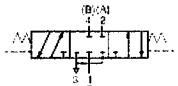
2位置シングル



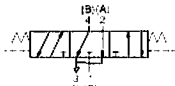
2位置ダブル



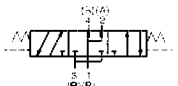
3位置クローズドセンタ



3位置エキゾーストセンタ



3位置プレッシャセンタ



注意

安全上のご注意、共通注意事項については、前付1~4をご確認ください。

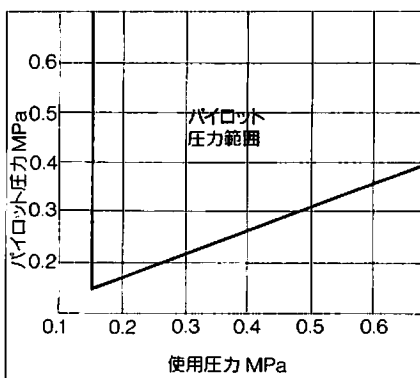
仕様

使用流体	空気	
使用圧力範囲 MPa[kgf/cm ²]	2位置シングル	0.15~0.7[1.5~7.1]
	2位置ダブル	0.1~0.7[1~7.1]
	3位置	0.15~0.7[1.5~7.1]
パイロット圧力範囲 MPa[kgf/cm ²]	2位置シングル	(0.4×P+0.1)~0.7[(0.4×P+1)~7.1]P:使用圧力
	2位置ダブル	0.1~0.7[1~7.1]
	3位置	0.15~0.7[1.5~7.1]
周囲温度及び使用流体温度 °C	最高60	
給油	不要	
取付姿勢	自由	
注)耐衝撃/耐振動 m/s ²	300/50	

注) 耐衝撃: 落下式衝撃試験機で主弁の軸方向および直角方向、パイロット信号ONおよびOFF時の各条件でそれぞれ1回試験したとき誤動作なし。(初期における値)

耐振動: 8.3~2000Hz 1掃引、主弁の軸方向および直角方向、パイロット信号ONおよびOFF時の各条件で試験したとき誤動作なし。(初期における値)

シングルパイロットの場合の パイロット圧力範囲



マニホールドベース型式表示方法

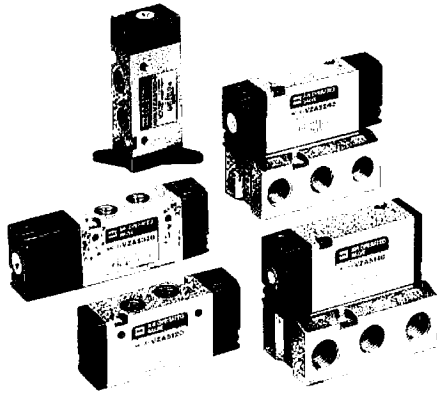
VZ3000シリーズのマニホールドバルブと同一のマニホールドが用意されています。

VV5ZA3-VV5Z3と同じように記入してください。

※マニホールドするバルブおよびブランキングプレート Ass'yはマニホールドベース型式と併記してご指示ください。

＜例＞VV5ZA3-42-031-01 …… 1ヶ
VZA3140 …… 1ヶ
VZA3240 …… 1ヶ
DXT192-13-1A …… 1ヶ

4.5ポート/エアオペレートバルブ VZA5000 Series



直接配管形

ベース配管形

型式

バルブ型式	切換方式	管接続口径 Rc(PT)	注2)有効断面積 mm ² (Cv値)	パイロット 接続口径	注3) 質量g
直接配管形	VZA5120-01	1/8	11(0.6)	M5×0.8	90
	VZA5220-01		11(0.6)		110
	VZA5320-01		8.5(0.47)		120
	VZA5420-01		9(0.5)[6.5(0.36)]		
	VZA5520-01		P→A,B:13.5(0.75) [7(0.39)] A,B→R1,R2:7(0.39)		
(サブプレート付) ベース配管形	VZA5140-01	注1) 1/8・1/4	12.6(0.7)	M5×0.8	170(90)
	VZA5240-01		12.6(0.7)		190(110)
	VZA5340-01		8.5(0.47)		200 (120)
	VZA5440-01		9(0.5)[6.5(0.36)]		
	VZA5540-01		P→A,B:13.5(0.75) [7(0.39)] A,B→R1,R2:7(0.39)		

注1) P,A,BポートがRc(PT) 1/8の場合もR1,R2ポートはRc(PT) 1/4

注2) []はノーマル位置の場合:エキゾーストセンタはA,B→R1,R2、プレッシャセンタはP→A,B

注3) ()内はサブプレートなしの値

注4) ベース配管形のサブプレートなしの型式はVZA5□40となります。

ブラケット付

エアオペレート バルブ型式	VZA5120-01-F	ブラケット付は専用ボディとなるために 必ずブラケット付で発注、ご使用ください。
------------------	--------------	--

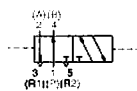
JIS記号

直接配管形

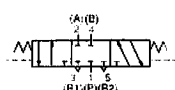
2位置シングル



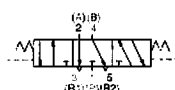
2位置ダブル



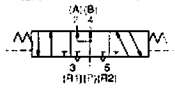
3位置クローズドセンタ



3位置エキゾーストセンタ

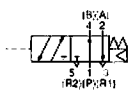


3位置プレッシャセンタ

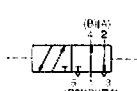


ベース配管形

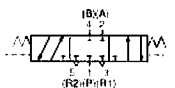
2位置シングル



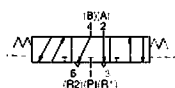
2位置ダブル



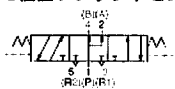
3位置クローズドセンタ



3位置エキゾーストセンタ



3位置プレッシャセンタ



△ 注意

安全上のご注意、共通注意事項
については、前付1~4をご確認ください。

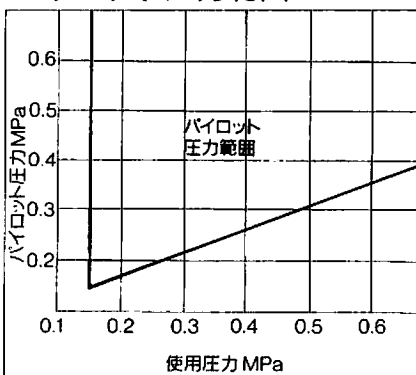
仕様

使用流体	空気	
使用圧力範囲 MPa[kgf/cm ²]	2位置シングル	0.15~0.7[1.5~7.1]
	2位置ダブル	0.1~0.7[1~7.1]
	3位置	0.15~0.7[1.5~7.1]
パイロット圧力範囲 MPa[kgf/cm ²]	2位置シングル	(0.4×P+0.1)~0.7[(0.4×P+1)~7.1]P:使用圧力
	2位置ダブル	0.1~0.7[1~7.1]
	3位置	0.15~0.7[1.5~7.1]
周囲温度及び使用流体温度 °C	最高60	
給油	不要	
取付姿勢	自由	
注)耐衝撃/耐振動 m/s ²	300/50	

注) 耐衝撃: 落下式衝撃試験機で主弁の軸方向および直角方向、パイロット信号ONおよびOFF時の各条件でそれぞれ1回試験したとき誤動作なし。(初期における値)

耐振動: 8.3~2000Hz 1掃引、主弁の軸方向および直角方向、パイロット信号ONおよびOFF時の各条件で試験したとき誤動作なし。(初期における値)

シングルパイロットの場合の パイロット圧力範囲



マニホールドベース型式表示方法

VZ5000シリーズのマニホールドバルブと同一のマニホールドが用意されています。

VV5ZA5-**VV5Z5**と同じように記入してください。

マニホールドするバルブおよびプランキングプレート Ass'yはマニホールドベース型式と併記してご指示ください。

<例> VV5ZA5-41-031-01 1ヶ
VZA5140 1ヶ
VZA5240 1ヶ
DXT199-22-1A 1ヶ

マニホールド仕様書

切り取らずにコピーしてご使用ください。

発行日 年 月 日

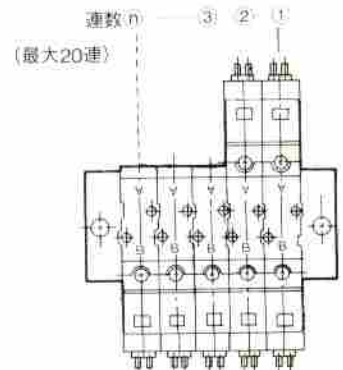
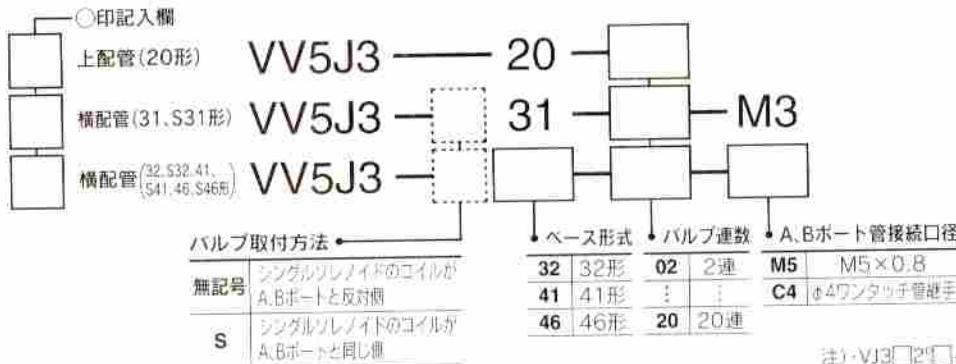
VJ3000シリーズ マニホールドバルブ仕様書

貴社名	
ご担当	
仕様書番号	
注文番号	
装置名	
数量	セット 納期

①～③の順にご記入ください。

① マニホールド型式

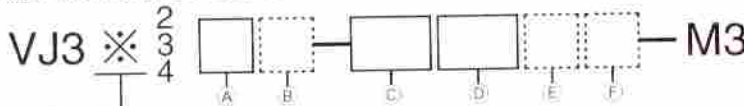
使用されるマニホールド形式に○印を記入し、そのマニホールド形式の空欄に必要な事項を記入してください。



注) VJ3 2 〇 〇 〇 〇 〇 M3は20形マニホールド用
 VJ3 3 〇 〇 〇 〇 〇 は31, S31, 32, S32形マニホールド用
 VJ3 4 〇 〇 〇 〇 〇 は41, S41, 46, S46形マニホールド用

② バルブ型式

下記空欄に必要な仕様の記号をご記入ください。



切換方式

1	2位置シングルソレノイド
2	2位置ダブルソレノイド
3	3位置クローズセンタ
4	3位置エキゾーストセンタ
5	3位置プレッシャセンタ

連数表で選択してください。

A) ボディオプション

0	パイロット弁直列排気形
3	主弁パイロット弁集合排気形

B) パイロット弁仕様

無記号	DC:1Wタイプ
	ACタイプ
Y	DC:0.45Wタイプ

C) 定格電圧

5	DC24V
6	DC12V
V	DC6V
S	DC5V
R	DC3V
D1	AC100V50/60Hz
D3	AC110V50/60Hz

※0.45WタイプはDC24, 12Vのみとなります。

D) リード線取出方法

G	クロメット(リード線長さ300mm)
H	クロメット(リード線長さ600mm)
L	L形プラグ
LN	コネクタ
LO	
M	M形プラグ
MN	コネクタ
MO	

リード線なし
リード線なし
リード線なし
リード線なし
リード線なし
リード線なし
リード線なし
リード線なし

ACの場合L, M, MOタイプのみとなります。

E) ランプ・サージ電圧保護回路

無記号	ランプ・サージ電圧保護回路なし
S	サージ電圧保護回路付
Z	ランプ・サージ電圧保護回路付

※ACの場合、整流器付コネクタ Ass'y でサージ電圧の発生を防止しているため「S」タイプはありません。

F) 手動操作

無記号	ノンロック プッシュ式
B	ロック式 ドライバ操作形

③ 連数表

バルブの切換方式及び配列を○印にてご指示ください。

連数	連数																			使用数	備考
	20	19	18	17	16	15	14	13	12	11	10	9	8	7	6	5	4	3	2		
2位置	シングルソレノイド																				
	ダブルソレノイド																				
3位置	クローズセンタ																				
	エキゾーストセンタ																				
	プレッシャセンタ																				
3ポート	ノーマルクローズ(N.C.)																				
	ノーマルオープン(N.O.)																				
オプション	ブラッキングプレート Ass'y																				

備考
 ●ブラッキングプレート Ass'y
 VJ3000-21-1A (31, S31, 32, S32) (41, S41, 46, S46形)
 VJ3000-21-2A (20形)

注) 3ポート弁(VJ300シリーズ)を混合取付される場合、3ポート弁の仕様(A～F)は5ポート弁(VJ3000シリーズ)と同じになります。

以下SMC担当者記入欄

発注品番を記入してください。

品番	数量

品番	数量

手配NO.	
担当者(コードNO.)	
部署コード	

切り取らずにコピーしてご使用ください。

発行日 年 月 日

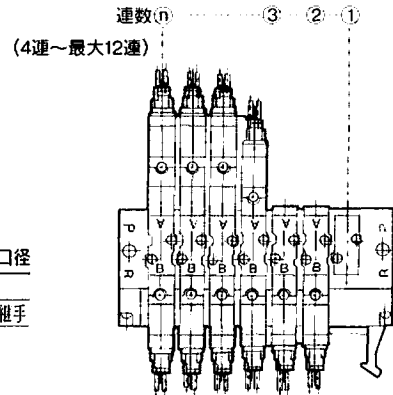
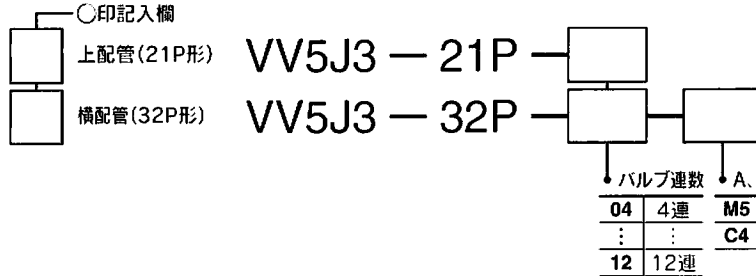
フラットケーブルタイプ VJ3000シリーズ マニホールドバルブ仕様書

貴社名		
ご担当		
仕様書番号		
注文番号		
装置名		
数量	セット	納期

①～③の順にご記入ください。

① マニホールド型式

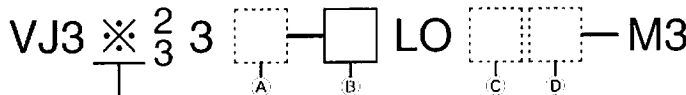
使用されるマニホールド形式に○印を記入し、そのマニホールド形式の空欄に必要事項を記入してください。



注) VJ3□23□□LO□□-M3は21P形マニホールド用
VJ3□33□□LO□□は32P形マニホールド用

② バルブ型式

下記空欄に必要な仕様の記号をご記入ください。



切換方式

1	2位置シングルソレノイド
2	2位置ダブルソレノイド
3	3位置クローズセンタ
4	3位置エキゾーストセンタ
5	3位置プレッシャセンタ

連数表で選択してください。

A)パイロット弁仕様

無記号	DC:1Wタイプ
Y	DC:0.45Wタイプ

B)定格電圧

5	DC24V
6	DC12V

C)ランプ・サージ電圧保護回路

無記号	ランプ・サージ電圧保護回路なし
S	サージ電圧保護回路付
Z	ランプ・サージ電圧保護回路付

D)手動操作

無記号	ノンロック プッシュ式
B	ロック式 ドライバ操作形

③ 連数表

バルブの切換方式及び配列を○印にご指示ください。

注) 3ポート弁(VJ3000シリーズ)を混合取付される場合、3ポート弁の仕様(A～D)は5ポート弁(VJ3000シリーズ)と同じになります。

連数	12	11	10	9	8	7	6	5	4	3	2	1	使用数	備考
2位置	シングルソレノイド													●ブランピングプレート Ass'y VJ3000-58-1A (32P形) VJ3000-58-2A (21P形)
	ダブルソレノイド													
3位置	クローズセンタ													
	エキゾーストセンタ プレッシャセンタ													
3ポート弁	ノーマルクローズ(N.C.)													
	ノーマルオープン(N.O.)													
オプション	ブランピングプレート Ass'y													

以下SMC担当者記入欄

バルブ仕様にあわせてコネクタAss'yに○印をつけてください。

コネクタAss'y(2位置シングル用)	連数	12	11	10	9	8	7	6	5	4	3	2	1	使用数	備考
コネクタAss'y(2位置ダブル、3位置用)															
															VJ3000-48-1
															VJ3000-48-2

発注品番を記入してください。

品番	数量	品番	数量	手配NO.	担当者(コード)	部署コード

切り取らずにコピーしてご使用ください。

発行日 年 月 日

プラグイン、Dサブコネクタタイプ
DINレールマニホールド

VJ3000、300シリーズ
マニホールドバルブ仕様書

①～③の順にご記入ください。

貴社名		
ご担当		
仕様書番号		
注文番号		
装置名		
数量	セット	納期

① マニホールド型式

下記空欄に必要な仕様の記号をご記入ください。

VV5J3 — 35 [] F1 [] [] — C4C — []

コモン仕様

無記号	+COM
N	-COM

コネクタ取付方向

記号	取付位置	適用連数
U	U側	2～10連
D	D側	2～10連
B	両側	11～20連

バルブ連数

02	2連
...	...
20	20連

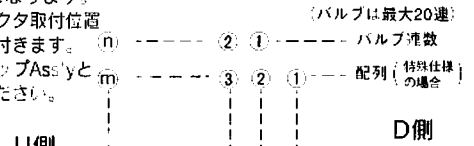
ブランキングプレートAss'yの数も含む

給排気ブロック取付位置

無記号	2～10連の場合:片側 注1)
B	11～20連の場合:両側
注2)M	特殊仕様

注1) コネクタ取付と同じ側になります。
注2) 特殊仕様の場合でもコネクタ取付位置に給排気用のブロックが付きません。その分を含め給排気キャップAss'yとして、連数表にご指示ください。

オプション
指定連数より長いDINレールが必要な場合は、その連数を指定してください。(MAX、20連)



② バルブ型式

下記空欄に必要な仕様の記号をご記入ください。

3ポート弁: VJ3 ※ 4MY
4ポート弁: VJ3 ※ 33Y [] FZ []

3ポート弁切換方式

1	ノーマルクローズ
2	ノーマルオープン

下記連数表で選択してください。

4ポート弁切換方式

1	2位置シングルソレノイド
2	2位置ダブルソレノイド
3	3位置クローズドセンタ
4	3位置エキゾーストセンタ
5	3位置プレッシャセンタ

下記連数表で選択してください。

A 定格電圧

5	DC24V
6	DC12V

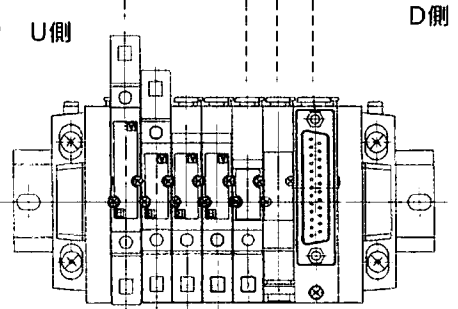
B 手動操作

無記号	ノンロック プッシュ式
B	ロック式 ドライバ操作形

コモン仕様

無記号	+COM
N	-COM

注) マニホールドの仕様と必ずあわせてご使用ください。



注) 3ポート弁のAポートはマニホールドベースのBポートになります。

③ 連数表

バルブ等の配置を○印にてご指示ください。

バルブ連数あるいは配列		20	19	18	17	16	15	14	13	12	11	10	9	8	7	6	5	4	3	2	1	使用数		
VJ3000	2位置	シングルソレノイド																						
		ダブルソレノイド																						
	3位置	クローズドセンタ																						
		エキゾーストセンタ																						
VJ300	ノーマルオープン(N.O.)	VJ314MY																						
		VJ324MY																						
	ブランキングプレートAss'y																							
	給排気キャップAss'y (特殊仕様時記入)																							
	SUP仕切り弁																							
	EXH仕切り弁																							

[備考] ●ブランキングプレートAss'y :VJ3000-131-1A ●SUP仕切り弁 :VZ1000-13-1A
●給排気キャップAss'y :VJ3000-101A-1 ●EXH仕切り弁 :VZ1000-13-1A

以下SMC担当者記入欄

品番	数量

品番	数量

手配NO.	
担当者(コ-ドNO.)	
部署コード	

注) 給排気用のブロック取付位置が特殊仕様の場合給排気キャップAss'yの品番と数量(コネクタ取付方向がU、Dの場合は1ヶ、Bの場合は2ヶを連数表の使用数から除いた数)をマニホールド型式と併記してください。

切り取らずにコピーしてご使用ください。

発行日 年 月 日

プラグイン、フラットケーブルコネクタタイプ DINレールマニホールド

VJ3000、300シリーズ マニホールドバルブ仕様書

①～③の順にご記入ください。

貴社名		
ご担当		
仕様書番号		
注文番号		
装置名		
数量	セット	納期

① マニホールド型式

下記空欄に必要な仕様の記号をご記入ください。

VV5J3 — 35 P1 — C4C —

コモン仕様

無記号	+COM
N	-COM

コネクタ取付方向

記号	取付位置	適用連数
U	U側	2～10連
D	D側	2～10連
B	両側	11～20連

バルブ連数

02	2連
...	...
20	20連

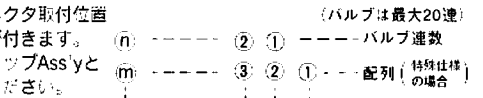
ブランキングプレートAss'yの数も含む

給排気ブロック取付位置

無記号	2～10連の場合:片側 注1)
B	11～20連の場合:両側
注2)M	2～10連の場合:両側 特殊仕様

オプション
指定連数より長いDINレールが必要な場合は、その連数を指定してください。(MAX.20連)

注1) コネクタ取付と同じ側になります。
注2) 特殊仕様の場合でもコネクタ取付位置に給排気用のブロックが付きます。その分を含め給排気キャップAss'yとして、連数表にご指示ください。



② バルブ型式

下記空欄に必要な仕様の記号をご記入ください。

3ポート弁: VJ3 ※ 4MY
4ポート弁: VJ3 ※ 33Y

3ポート弁切換方式

1	ノーマルクローズ
2	ノーマルオープン

下記連数表で選択してください。

4ポート弁切換方式

1	2位置シングルソレノイド
2	2位置ダブルソレノイド
3	3位置クローズセンタ
4	3位置エキゾーストセンタ
5	3位置プレッシャセンタ

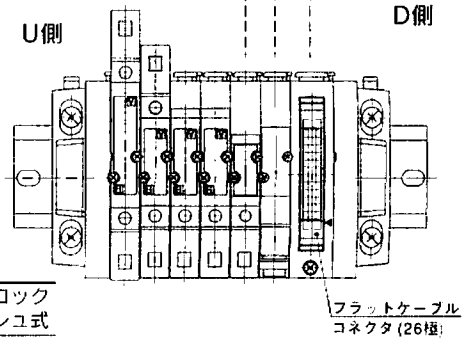
下記連数表で選択してください。

FZ

A	定格電圧	B	手動操作
5	DC24V	無記号	ノンロック プッシュ式
6	DC12V	B	ロック式 ドライバ操作形

コモン仕様
無記号 +COM
N -COM

注) マニホールドの機能と必ずあわせてご使用ください。



注) 3ポート弁のAポートはマニホールドベースのBポートになります。

③ 連数表

バルブ等の配置を○印にてご指示ください。

バルブ連数あるいは配列		20	19	18	17	16	15	14	13	12	11	10	9	8	7	6	5	4	3	2	1	使用数
① VJ3000	2位置																					
	3位置																					
	ノーマルクローズ(N.C.) VJ3:4MY																					
② VJ300	ノーマルオープン(N.O.) VJ324MY																					
	ブランキングプレートAss'y																					
③	給排気キャップAss'y (特殊仕様時記入)																					
④	SUP仕切り弁																					
	EXH仕切り弁																					

[備考] ● ブランキングプレートAss'y :VJ3000-131-1A ● SUP仕切り弁 :VZ1000-13-1A
● 給排気キャップAss'y :VJ3000-101A-1 ● EXH仕切り弁 :VZ1000-13-1A

以下SMC担当者記入欄

品番	数量

品番	数量

手配NO.	
担当者(コード)	
部署コード	

注) 給排気用のブロック取付位置が特殊仕様の場合給排気キャップAss'yの品番と数量(コネクタ取付方向がU、Dの場合は1ヶ、Bの場合は2ヶを連数表の使用数から除いた数)をマニホールド型式と併記してください。

**オムロン(株)G71-OD16対応
DINレールマニホールド**

**VJ3000、300シリーズ
マニホールドバルブ仕様書**

①～③の順にご記入ください。

貴社名	
ご担当	
仕様書番号	
注文番号	
装置名	
数量	セット 納期

① マニホールド型式

下記空欄に必要な仕様の記号をご記入ください。

VV5J3 — 35G [] [] [] [] — C4C — []

オプション
指定連数より長いDINレールが必要な場合は、その連数を指定してください。(MAX. 16連)

伝送ターミナル有無

記号	伝送ターミナル
0	無し
1	有

伝送ターミナル取付方向

記号	取付位置
U	U側
D	D側

バルブ連数

記号	連数注)	配線仕様
02	2連	ダブル配線仕様
08	8連	ダブル配線仕様
09	9連	ソレノイドの数16ヶまで対応可。配線仕様を記入してください。
16	16連	ソレノイドの数16ヶまで対応可。配線仕様を記入してください。

給排気ブロック取付位置

無記号	2～10連の場合:片側 注1)
B	11～16連の場合:両側
注2)M	2～10連の場合:両側 特殊仕様

注1) コネクタ取付と同じ側になります。
注2) 特殊仕様の場合でもコネクタ取付位置に給排気用のブロックが付きます。その分を含め、給排気キャップAss'yにて、連数表にご指示ください。
注3) 伝送ターミナル(G71-OD16)およびDINレール取付金具(BNL-6)和泉電氣製のみの販売は致しておりませんので御了承ください。

注) ブランキングプレートAss'yの数も含む

② バルブ型式

下記空欄に必要な仕様の記号をご記入ください。

3ポート弁: VJ3 ※ 4MY — 5FZ []
4ポート弁: VJ3 ※ 33Y — 5FZ []

4ポート弁切換方式

記号	切換方式
1	2位置シングルソレノイド
2	2位置ダブルソレノイド
3	3位置クローズセンタ
4	3位置エキゾーストセンタ
5	3位置プレッシャセンタ

3ポート弁切換方式

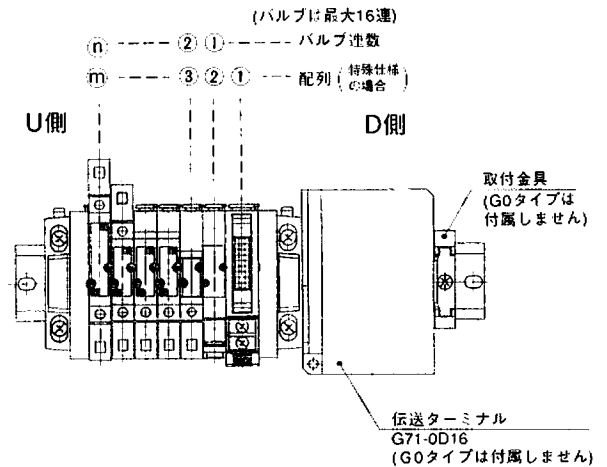
記号	切換方式
1	ノーマルクローズ
2	ノーマルオープン

下記連数表で選択してください。

定格電圧: DC24V

A 手動操作

無記号	ノンロック プッシュ式
B	ロック式 ドライブ操作形



③ 連数表

バルブ等の配置を○印にてご指示ください。

バルブ連数あるいは配列		16	15	14	13	12	11	10	9	8	7	6	5	4	3	2	1	使用数
VJ3000	2位置	○																
	3位置																	
	ソレノイド																	
VJ300	ノーマルクローズ(N.C.)																	
	ノーマルオープン(N.O.)																	
ブランキングプレートAss'y																		
給排気キャップAss'y (特殊仕様時記入)																		
SUP仕切り弁																		
EXH仕切り弁																		
配線仕様	シングル配線仕様																	
	ダブル配線仕様																	

注) 3ポート弁のAポートはマニホールドベースのBポートになります。

- [備考]
- ブランキングプレートAss'y : VJ3000-131-1A
 - 給排気キャップAss'y : VJ3000-101A-1
 - SUP仕切り弁 : VZ1000-13-1A
 - EXH仕切り弁 : VZ1000-13-1A

8連以下のマニホールドの場合は記入不要です(全てダブル配線となります)

以下SMC担当者記入欄

品番	数量

品番	数量

手配NO.	
担当者(コードNO.)	
部署コード	

注) 給排気用のブロック取付位置が特殊仕様の場合給排気キャップAss'yの品番と数量(連数表の使用数から1ヶ除いた数)をマニホールド型式と併記してください。

切り取らずにコピーしてご使用ください。

発行日 年 月 日

ノンプラグインタイプ DINレールマニホールド

VJ3000、300シリーズ マニホールドバルブ仕様書

①～③の順にご記入ください。

貴社名	
ご担当	
仕様書番号	
注文番号	
装置名	
数量	セット 納期

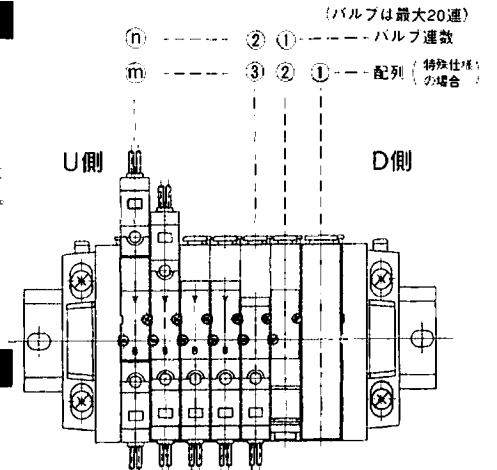
① マニホールド型式

下記空欄に必要な仕様の記号をご記入ください。

VV5J3 — 35 — — C4C —

バルブ連数	給排気キャップAss'y取付位置
02 2連	記号 取付位置 適用連数
...	U U側 2～10連
20 20連	D D側
ブランキングプレートAss'yの数も含む	B 両側 11～20連
	注) M 特殊仕様
	注) 連数表にてご指示ください。

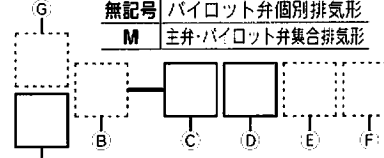
オプション
指定連数より長いDINレールが必要な場合は、その連数を指定してください。(MAX. 20連)



② バルブ型式

下記空欄に必要な仕様の記号をご記入ください。

3ポート弁: VJ3 ※ 4
4ポート弁: VJ3 ※ 3



4ポート弁切換方式

1	2位置シングルソレノイド
2	2位置ダブルソレノイド
3	3位置クローズドセンタ
4	3位置エキゾーストセンタ
5	3位置プレッシャセンタ

下記連数表で選択してください。

3ポート弁切換方式

1	ノーマルクローズ
2	ノーマルオープン

下記連数表で選択してください。

① ポディオプション

無記号	パイロット弁個別排気形
M	主弁・パイロット弁集合排気形

② バイロット弁仕様

無記号	DC: 1Wタイプ
	ACタイプ
Y	DC: 0.45Wタイプ

③ 定格電圧

5	DC24V
6	DC12V
V	DC6V
S	DC5V
R	DC3V
D1	AC100V 50/60Hz
D3	AC110V 50/60Hz

※0.45WタイプはDC24、12Vのみとなります。

④ リード線取出方法 DC仕様

G	グロメットリード線長さ300mm
H	グロメットリード線長さ600mm
L	L形プラグ リード線付
LN	コネクタ リード線なし
LO	コネクタ
M	M形プラグ リード線付
MN	コネクタ リード線なし
MO	コネクタ

AC仕様

L	L形プラグ リード線付
LO	コネクタ コネクタなし
M	M形プラグ リード線付
MO	コネクタ コネクタなし

⑤ ランプ・サージ電圧保護回路

無記号	ランプ・サージ電圧保護回路なし
S	サージ電圧保護回路付
Z	ランプ・サージ電圧保護回路付

※ACの場合、整流器付コネクタAss'yでサージ電圧の発生を防止しているため「S」タイプはありません。

⑥ 手動操作

無記号	ノンロックプッシュ式
B	ロック式ドライバ操作形

③ 連数表

バルブ等の配置を○印にてご指示ください。

注) 3ポート弁のAポートはマニホールドベースのBポートになります。

バルブ連数あるいは配列		20	19	18	17	16	15	14	13	12	11	10	9	8	7	6	5	4	3	2	1	使用数		
VJ3000	2位置	シングルソレノイド																						
		ダブルソレノイド																						
	3位置	クローズドセンタ																						
		エキゾーストセンタ プレッシャセンタ																						
VJ300	ノーマルクローズ(N.C.)																							
	ノーマルオープン(N.O.)																							
ブランキングプレートAss'y																								
給排気キャップAss'y (特殊仕様時記入)																								
SUP仕切り弁																								
EXH仕切り弁																								

【備考】 ● ブランキングプレートAss'y : VJ3000-131-2A ● SUP仕切り弁 : VZ1000-13-1A
● 給排気キャップAss'y : VJ3000-101A-1 ● EXH仕切り弁 : VZ1000-13-1A

以下SMC担当者記入欄

品番	数量

品番	数量

手配NO.	
担当者(コード)	
部署コード	

注) 給排気用のブロック取付位置が特殊仕様の場合給排気キャップAss'yの品番と数量をマニホールド型式と併記してください。

切り取らずにコピーしてご使用ください。

発行日 年 月 日

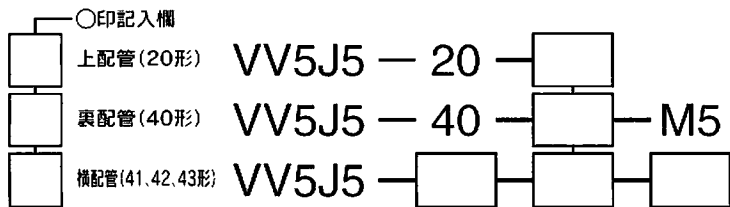
VJ5000シリーズ マニホールドバルブ仕様書

貴社名	
ご担当	
仕様書番号	
注文番号	
装置名	
数量	セット 納期

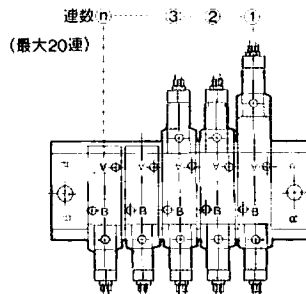
①～③の順にご記入ください。

① マニホールド型式

使用されるマニホールド形式に○印を記入し、そのマニホールド形式の空欄に必要な事項を記入してください。



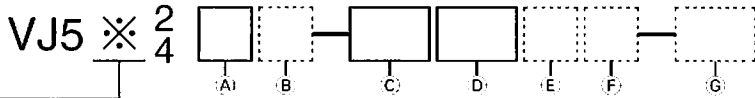
ベース形式	バルブ連数	A, Bポート管接続口径
41 41形	02 2連	M5 M5×0.8 41形
42 42形	∴ ∴	01 Rc(PT) 1/8 42形
43 43形	20 20連	C6 外径φ6のワンタッチ管継手 43形
		C4 外径φ4のワンタッチ管継手



注) VJ5□2□□□□-M5は20形マニホールド用
VJ5□4□□□□は40, 41, 42, 43形マニホールド用

② バルブ型式

下記空欄に必要な仕様の記号をご記入ください。



切換方式	A ボディオプション	C 定格電圧	D リード線取出方法
1 2位置シングルソレノイド	0 バイロット弁個別排気形	5 DC24V	G グロメットリード線長さ300mm
2 2位置ダブルソレノイド	3 主弁バイロット弁集合排気形	6 DC12V	H グロメットリード線長さ600mm
3 3位置クローズドセンタ		V DC6V	L L形プラグ リード線付
4 3位置エキゾーストセンタ	B バイロット弁仕様	S DC5V	LN リード線なし
5 3位置プレッシャセンタ	無記号 DC:1Wタイプ	R DC3V	LO コネクタなし
連数表で選択してください。	Y DC:0.45Wタイプ	D1 AC100V50/60Hz	M リード線付
		D3 AC110V50/60Hz	MN リード線なし
		※ 0.45WタイプはDC24, 12Vのみとなります。	MO コネクタなし

注) ACの場合L, LO, M, MOタイプのみとなります。

E ランプ・サージ電圧保護回路

無記号	ランプ・サージ電圧保護回路なし
S	サージ電圧保護回路付
Z	ランプ・サージ電圧保護回路付

※ ACの場合、整流器付コネクタAss'yでサージ電圧の発生を防止しているため「S」タイプはありません。

F 手動操作

無記号	ノンロックプッシュ式
B	ロック式ドライバ操作形

G A, Bポート管接続口径

無記号	40, 41, 42, 43形マニホールドの場合
M5	M5×0.8 20形
C4	外径φ4のワンタッチ管継手 マニホールドの場合
C6	外径φ6のワンタッチ管継手 マニホールドの場合
※	混合取付の場合

注) 混合取付の場合は連数表に○印ではなくM5, C4, C6をそれぞれ記入してご指示ください。

③ 連数表

注) 3ポート弁(VJ500シリーズ)を混合取付される場合、3ポート弁の仕様(A~F)は5ポート弁(VJ5000シリーズ)と同じになります。ただし、VJ512形のワンタッチ管継手付の場合、AポートはそれぞれKJS04-M5, KJS06-M5の管継手付となります。

バルブの切換方式及び配列を○印にご指示ください。

連数	20	19	18	17	16	15	14	13	12	11	10	9	8	7	6	5	4	3	2	1	使用数	備考		
																							2位置	3位置
2位置																							●プランキングプレート Ass'y DXT192-13-1A	
3位置																								●単独SUP.スベーサ Ass'y 41, 42, 43形のみ適用可 DXT192-40-1A
3ポート弁																								●単独EXH.スベーサ Ass'y DXT192-21-1A
オプション																								●スベーサ形減圧弁 40, 41, 42, 43形のみ適用可 ARBZ3000-00-P
																								●アダプタプレート Ass'y DXT200-3-1A

以下SMC担当者記入欄

発注品番を記入してください。

品番	数量

品番	数量

手配NO.	
担当者(コード)NO.	
部署コード	

注) ●3ポート弁取付時は、3ポート弁とアダプタプレート Ass'yの品番をそれぞれ記入してください。
●3ポート弁のAポートがワンタッチ管継手付の場合、KJS04-M5, KJS06-M5の品番を併記してください。

VJ5000シリーズ マニホールドバルブ仕様書

①～③の順にご記入ください。

貴社名		
ご担当		
仕様書番号		
注文番号		
装置名		
数量	セット	納期

① マニホールド型式

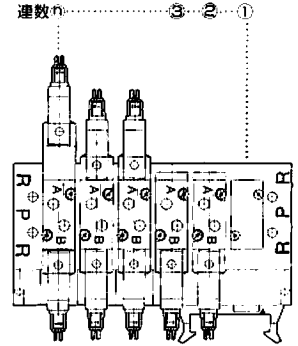
使用されるマニホールド形式に○印を記入し、そのマニホールド形式の空欄に必要な事項を記入してください。

○印記入欄

<input type="checkbox"/>	上配管(20P形)	VV5J5 - 20P	<input type="checkbox"/>	
<input type="checkbox"/>	横配管(41P形)	VV5J5 - 41P	<input type="checkbox"/>	M5
<input type="checkbox"/>	横配管(43P形)	VV5J5 - 43P	<input type="checkbox"/>	C4

バルブ連数

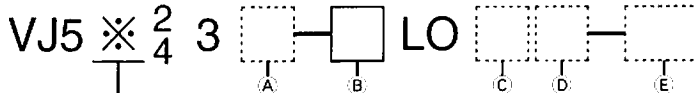
03	3連
...	...
12	12連



注) VJ5□23□□□□□□□□は20P形マニホールド用
VJ5□43□□□□□□□□は41P, 43P形マニホールド用

② バルブ型式

下記空欄に必要な仕様の記号をご記入ください。



切換方式

1	2位置シングルソレノイド
2	2位置ダブルソレノイド
3	3位置クローズドセンタ
4	3位置エキゾーストセンタ
5	3位置プレッシャセンタ

連数表で選択してください。

④パイロット弁仕様

無記号	DC:1Wタイプ
Y	DC:0.45Wタイプ

⑤定格電圧

5	DC24V
6	DC12V

⑥ランプ・サージ電圧保護回路

無記号	ランプ・サージ電圧保護回路なし
S	サージ電圧保護回路付
Z	ランプ・サージ電圧保護回路付

⑦A, Bポート管接続口径

無記号	41P, 43P形マニホールドの場合	20P形マニホールドの場合
M5	M5×0.8	
C4	外径φ4のワンタッチ管継手	
C6	外径φ6のワンタッチ管継手	
※	混合取付の場合	

注) 混合取付の場合は連数表に○印ではなくM5, C4, C6をそれぞれ記入してご指示ください。

⑧手動操作

無記号	ノンロック プッシュ式
B	ロック式 ドライバ操作形

③ 連数表

バルブの切換方式及び配列を○印にてご指示ください。

	連数	12	11	10	9	8	7	6	5	4	3	2	1	使用数	備考
2位置	シングルソレノイド														●ブランキングプレート Ass'y DXT192-13-3A
	ダブルソレノイド														
	クローズドセンタ														
3位置	エキゾーストセンタ														
	プレッシャセンタ														
付属品	ブランキングプレート Ass'y														

以下SMC担当者記入欄

バルブ仕様にあわせてコネクタAss'yに○印をつけてください。

コネクタAss'y(2位置シングル用)															VJ3000-48-1
コネクタAss'y(2位置ダブル, 3位置用)															VJ3000-48-2

品番	数量

品番	数量

手配NO.	
担当者(コー・SNO.)	
部署コード	

VJ7000シリーズ マニホールドバルブ仕様書

①～③の順にご記入ください。

貴社名		
ご担当		
仕様書番号		
注文番号		
装置名		
数量	セット	納期

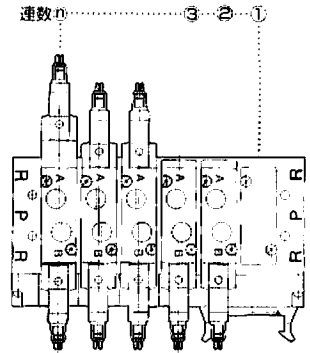
① マニホールド型式

マニホールド形式の空欄に必要な事項を記入してください。

VV5J7 — 21P —

●バルブ連数

03	3連
⋮	⋮
12	12連



② バルブ型式

下記空欄に必要な仕様の記号をご記入ください。

VJ7 ※ 23 LO

(A) (B) (C) (D) (E)

切換方式	(A)パイロット弁仕様	(B)定格電圧	(C)ランプ・サージ電圧保護回路	(D)手動操作	(E)A、Bポート管接続口径
1 2位置シングルソレノイド	無記号 DC:1Wタイプ	5 DC24V	無記号 ランプ・サージ電圧保護回路なし	無記号 ノンロックプッシュ式	01 Rc(PT)1/8
2 2位置ダブルソレノイド	Y DC:0.45Wタイプ	6 DC12V	S サージ電圧保護回路付	B ロック式 ドライバ操作形	C6 外径φ6のワンタッチ管継手 C8 外径φ8のワンタッチ管継手 ※ 混合取付の場合
3 3位置クローズドセンタ			Z ランプ・サージ電圧保護回路付		
4 3位置エキゾーストセンタ					
5 3位置プレッシャセンタ					

選数表で選択してください。

注) 混合取付の場合は選数表に○印ではなく01、C6、C8をそれぞれ記入してご指示ください。

③ 選数表

バルブの切換方式及び配列を○印にてご指示ください。

	連数	連数												使用数	備考	
		12	11	10	9	8	7	6	5	4	3	2	1			
2位置	シングルソレノイド															●ブランキングプレート Ass'y DXT199-22-3A
	ダブルソレノイド															
3位置	クローズドセンタ															
	エキゾーストセンタ															
付属品	プレッシャセンタ															
	ブランキングプレート Ass'y															

以下SMC担当者記入欄

バルブ仕様にあわせてコネクタAss'yに○印をつけてください。

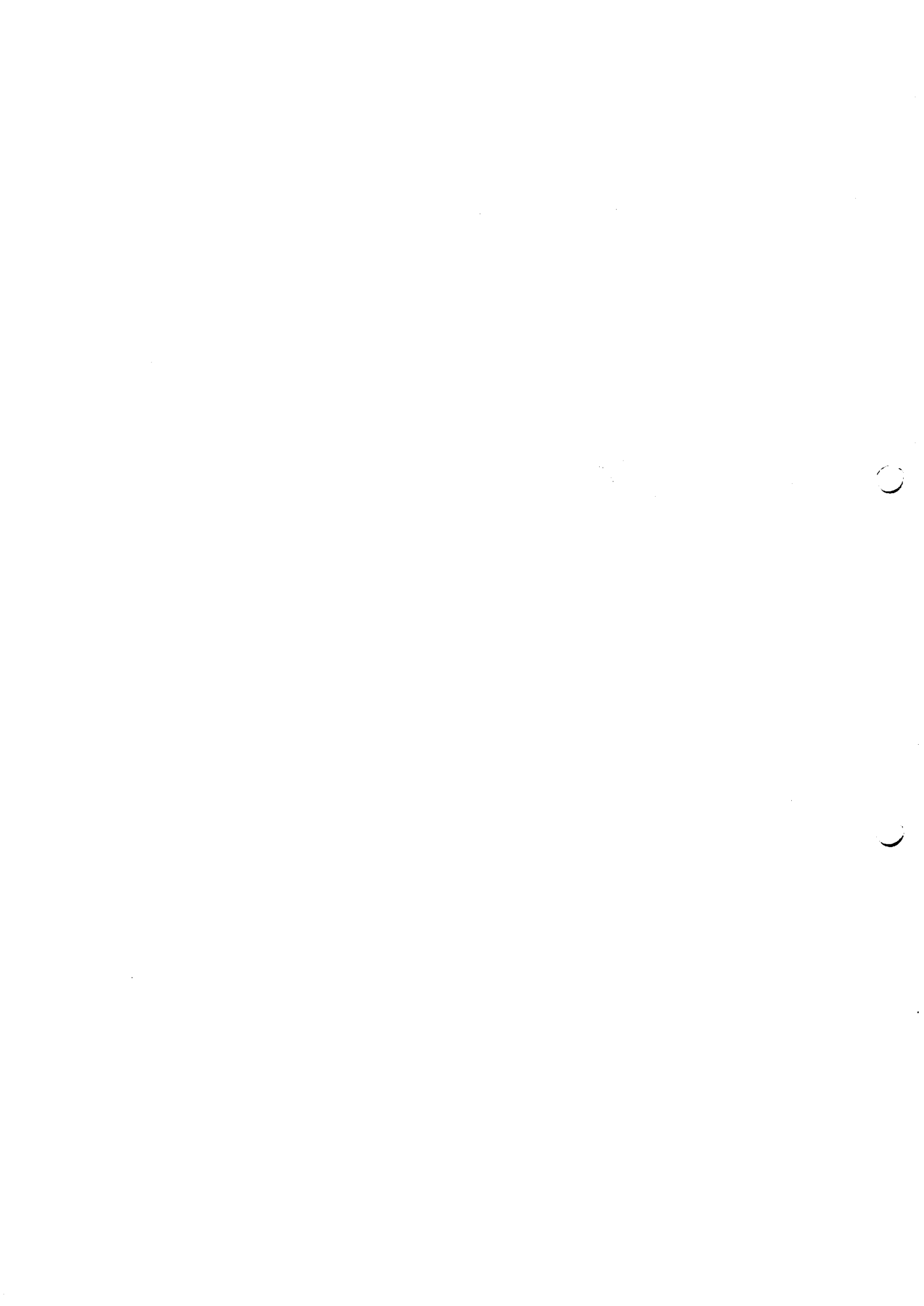
<使用数>

コネクタAss'y(2位置シングル用)															VJ7000-6-1
コネクタAss'y(2位置ダブル、3位置用)															VJ7000-6-2

品番	数量

品番	数量

手配NO.	
担当者コードNO.]	
部署コード	





改訂内容

B版	P.2、カバー付コネクタAss'yを追加 P15、32P形バルブ有効断面積1.5(0.08)→1.2(0.067) P67-70、マニホールド仕様書に3方弁の項目を追加。	89.11
C版	・VJ5000-7000フラットケーブルマニホールド追加。 ・VJ5000-7000ワンタッチ管継手内蔵形電磁弁を追加。 ・VJ5000絞り弁内蔵形追加。 ・GS、G追加。	90.9
D版	・グロメットタイプの設変。	91.5
E版	・安全上のご注意、共通注意事項を追加。 ・VJ3000 DINレールマニホールドを追加。 ・頁数を87→112へ変更。	98.3

SMC株式会社

東京営業部TEL.03-3502-2705 名古屋支店TEL.052-581-9885 大阪支店TEL.06-391-8611

営業所 / 仙台・大宮・東京・厚木・静岡・豊田・小牧・名古屋・金沢・京都・門真・大阪・岡山・広島・九州

出張所 / 札幌・郡山・山形・水戸・宇都宮・土浦・太田・長岡・千葉・西東京・横浜・甲府・諏訪・長野・沼津

浜松・豊橋・四日市・富山・滋賀・奈良・南大阪・尼崎・神戸・姫路・高松・松山・福山・山口

北九州・熊本・鹿児島

草加工場 / 〒340-8659 埼玉県加西市稲荷6-19-1 TEL.0489-35-5707

筑波工場 / 〒300-2593 茨城県水海道市大生郷町6133 TEL.0297-24-1171

代理店