

# ロータリアクチュエータ フリーマウントタイプ CRBU Series (サイズ: 10, 15, 20, 30)

3方向(軸・縦・横)からの  
直接取付が可能



CRB1

CRBU

CRA1

CRQ

MRQ

MSQ

MSUB

## スタンダード/バリエーション

作動流体		空気												ページ
		10				15				20, 30				
サイズ		シングルベーン(S)		ダブルベーン(D)		シングルベーン(S)		ダブルベーン(D)		シングルベーン(S)		ダブルベーン(D)		
ベーン形式	S: シングルベーン D: ダブルベーン	ボディ側面	軸方向	ボディ側面	軸方向	ボディ側面	軸方向	ボディ側面	軸方向	ボディ側面	軸方向	ボディ側面	軸方向	
ポート位置	ボディ側面(無記号) ボディ軸方向(E)	ボディ側面	軸方向	ボディ側面	軸方向	ボディ側面	軸方向	ボディ側面	軸方向	ボディ側面	軸方向	ボディ側面	軸方向	
標準形	揺動角度	90°	●	●	●	●	●	●	●	●	●	●	●	P.90 } P.104
		100°	●	●	●	●	●	●	●	●	●	●	●	
		180°	●	●	●	●	●	●	●	●	●	●	●	
		270°	●	●	●	●	●	●	●	●	●	●	●	
	軸形式	両軸 W	●	●	●	●	●	●	●	●	●	●	●	
クッション	ラバークッション	●	●	●	●	●	●	●	●	●	●	●		
バリエーション	基本形	●	●	●	●	●	●	●	●	●	●	●	●	P.105 } P.113
	オートスイッチ付	●	●	●	●	●	●	●	●	●	●	●	●	
	角度調整付	●	●	●	●	●	●	●	●	●	●	●	●	
	オートスイッチ・角度調整付	●	●	●	●	●	●	●	●	●	●	●	●	
	ワンタッチ管継手内蔵形	●	●	●	●	●	●	●	●	●	●	●	●	
	銅系不可 20-	●	●	●	●	●	●	●	●	●	●	●		
オーダーメイド仕様	軸形式	両軸タイプ	長軸一面取なし&短軸一面取	J	●	●	●	●	●	●	●	●	●	P.105 } P.113
			両長軸同寸両一面取	Y	●	●	●	●	●	●	●	●	●	
			両丸軸	K	●	●	●	●	●	●	●	●	●	
	片軸タイプ	一面取	S	●	●	●	●	●	●	●	●	●	●	
		片丸軸	T	●	●	●	●	●	●	●	●	●	●	
	パターン	軸パターン	●	●	●	●	●	●	●	●	●	●	●	
		揺動角度パターン	●	●	●	●	●	●	●	●	●	●	●	

# ロータリアクチュエータ ベーンタイプ/フリーマウントタイプ CRBU Series / サイズ: 10、15、20、30

揺動角度/90°、180°、270°  
全シリーズ270°実現

特殊形状パッキンやストッパの採用により、  
小形ベーンタイプでは初めて270°を実現。  
(シングルベーンタイプ)

## 低圧作動可

ボディの特殊シール構造により、  
使用圧力範囲が広く全シリーズ  
において低圧での使用が可能です。

最低作動圧力

- ・サイズ10…………… 0.2 MPa
- ・サイズ15、20、30 …… 0.15MPa



軸・ボルトはステンレス材  
(サイズ30およびダブルベーンタイプは炭素鋼)

## 信頼性が高く長寿命

スラスト・ラジアル荷重の対応に即し、軸受には全シリーズベアリングを使用しています。また、内部はラバークッションの採用(サイズ:10を除く)により、さらに信頼性が向上しています。

## ダブルベーンタイプを標準化/90°、100°

外径寸法はシングルベーン構造と同一(サイズ10は除く)  
ダブルベーン構造によりシングルベーンの2倍のトルクが得られます。

## オートスイッチの自由な取付位置

円周方向任意の場所に移動可能なので、仕様にあわせた  
適性位置にスイッチを固定することができます。



## 接続ポート位置:ボディ側面と軸方向の2種

使用勝手により、自由に選択可能です。(各種ユニット付はボディ側面のみ)

(ボディ側面の場合)



(継手は、別売となります。)

(軸方向の場合)



(継手は、別売となります。)

ユニット付でもフランジを  
使用せず取付が可能です。

## ブロックビルト(ユニット品)採用

全シリーズのロータリアクチュエータ単体に、ボディ外径内収納形の各種ユニットが容易に後付け可能です。

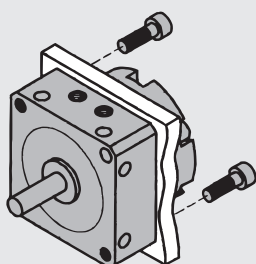
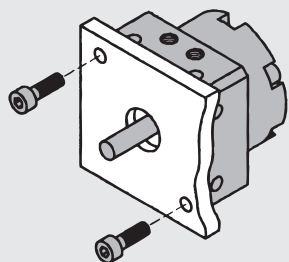
基本形 + スイッチユニット	基本形 + 角度調整ユニット	基本形 + 角度調整 + スイッチユニット

# 3方向からの直接取付が可能

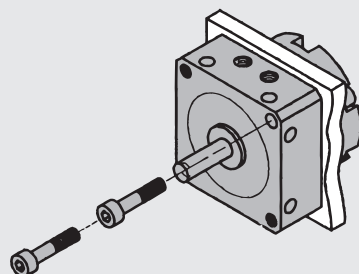
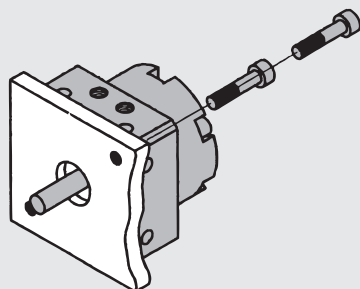
軸、縦、横の3方向からの取付が可能。さらに軸方向では3つの取付方法バリエーション

## 軸方向取付形

ボディタップ

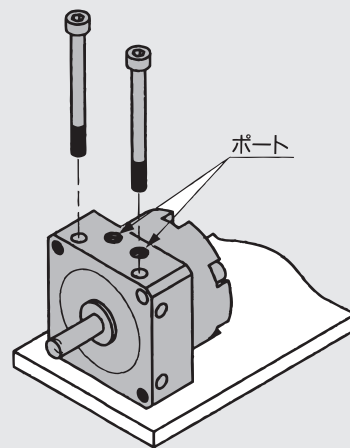


ボディ通し穴



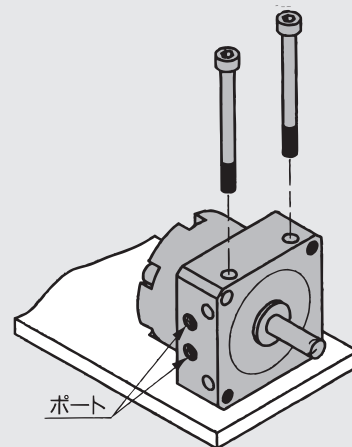
## 縦取付形

ボディ通し穴



## 横取付形

ボディ通し穴



CRB1

CRBU

CRA1

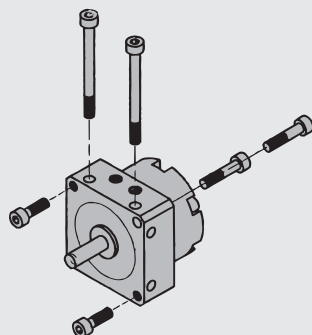
CRQ

MRQ

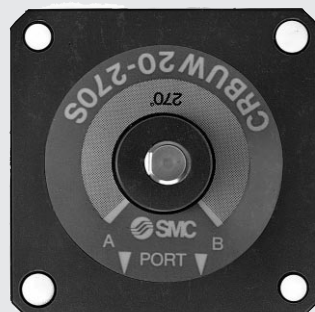
MSQ

MSUB

3方向の取付が同時に使用できますので本体の取付以外にも利用できます。



## 丸型表示板採用



ボディ軸方向の表示板により、回転軸(一面取加工部)の揺動範囲が明確になるとともに接続ポート(ポートA、B)の表示で揺動方向を間違えるなどの誤配管の防止に役立ちます。



90°用



180°用



270°用

上図は、シングルベンタイプを表示板を示します。

# ロータリアクチュエータ フリーマウントタイプ

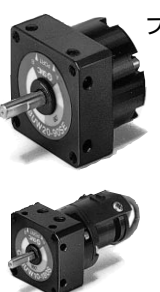


# CRBU Series (サイズ:10、15、20、30)

## 型式表示方法

**標準形**

フリーマウント



CRBU W 10-180 S E

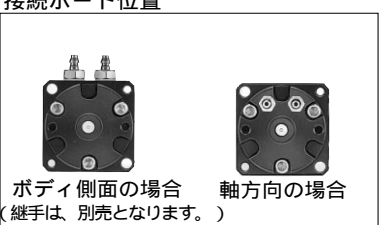
サイズ: 10, 15, 20, 30

接続ポート位置: 無記号(ボディ側面), E(軸方向)

ペーン形式: S(シングルペーン), D(ダブルペーン)

揺動角度: 90°, 180°, 270°

接続ポート位置




ボディ側面の場合 軸方向の場合  
(継手は、別売となります。)

**オートスイッチ付  
サイズ10、15**

オートスイッチ付  
サイズ20、30

オートスイッチ付  
(スイッチユニット付)

フリーマウント



CDRB UW 10-180 S-90 L

CDRB UW 20-180 S-R73 L

サイズ: 20, 30

揺動角度: 90°, 180°, 270°, 100°

ペーン形式: S(シングルペーン), D(ダブルペーン)

オートスイッチの種類: 無記号(オートスイッチなし)

オートスイッチの取付数: S(1ヶ付), 無記号(2ヶ付)

リード線取だし方法・長さ: 無記号(グロメット・リード線0.5m), L(グロメット・リード線3m), C(コネクタ・リード線0.5m), CL(コネクタ・リード線3m), CN(コネクタ・リード線無)

オートスイッチ仕様 / オートスイッチ単体の詳細仕様は、P.427をご参照ください。

適用 サイズ	種類	リード線 取だし	表示 灯	配線 (出力)	負荷電圧		オート スイッチ 品番	リード線 種類	リード線長さ(m)				適用負荷		
					DC	AC			0.5 (無記号)	3 (L)	5 (Z)	なし (N)			
10・15 用	有 接点	グロメット	無	2線	24V	5V,12V	5V,12V,24V	90	平行コード					IC 回路	
						5V,12V, 100V	5V,12V, 24V,100V	90A	キャブタイヤ						
						—	—	97	平行コード						
						—	100V	93A							
						—	—	T99							
	無 接点	グロメット	有	2線	24V	—	—	T99V	キャブタイヤ					リレー PLC	
								S99							
								S99V							
								S9P							
								S9PV							
20・30 用	有 接点	グロメット コネクタ	有	2線	24V	—	100V	キャブタイヤ					IC 回路		
							48V, 100V		24V,48V, 100V	R80					リレー PLC
							—		—	R80C					
							—		—	T79					
							—		—	T79C					
	無 接点	グロメット コネクタ	有	2線	24V	—	—	S79	キャブタイヤ					IC 回路	
								S79C							
								S79							
								S7P							
								—		—	—				

リード線長さ記号 0.5m..... 無記号 (例) R73C  
 3m..... L (例) R73CL  
 5m..... Z (例) R73CZ  
 なし..... N (例) R73CN

動作時間—— 1.2ms  
 耐衝撃—— 300m/s<sup>2</sup>{30.6G} (有接点)、1000m/s<sup>2</sup>{102G} (無接点)

使用温度範囲—— -10~60

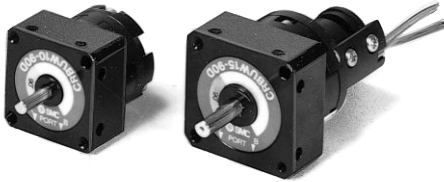
# フリーマウントタイプロータリアクチュエータ CRBU Series

## シングルベーンタイプ仕様

型式(サイズ)	CRBUW10- S	CRBUW15- S	CRBUW20- S	CRBUW30- S
揺動角度	90°、180°、270°			
使用流体	空気(無給油)			
保証耐圧力 MPa(kgf/cm <sup>2</sup> )	1.05(10.7)			1.5(15.3)
使用流体温度および周囲温度	5 ~ 60			
最高使用圧力 MPa(kgf/cm <sup>2</sup> )	0.7(7.1)			1.0(10.2)
最低使用圧力 MPa(kgf/cm <sup>2</sup> )	0.2(2)	0.15(1.5)		
注1)速度調整可能範囲 sec/90°	0.03 ~ 0.3			0.04 ~ 0.3
注2)許容運動エネルギーJ(kgf・cm)	0.00015(0.0015)	0.001(0.01)	0.003(0.03)	0.02(0.2)
		0.00025(0.0025)	0.0004{0.004}	0.015{0.15}
軸荷重	許容ラジアル荷重N(kgf)	15(1.5)	25(2.5)	30(3.0)
	許容スラスト荷重N(kgf)	10(1.0)	20(2.0)	25(2.5)
軸受	ベアリング			
ポート位置	ボディ側面または軸方向			
軸型式	両軸(両軸共一面取)			
ユニットの角度調整可能範囲	0 ~ 230°	0 ~ 240°		

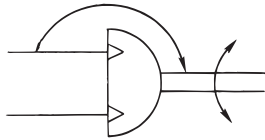


シングルベーンタイプ



ダブルベーンタイプ

JIS記号



P.105 ~ P.113

### △ 注意

ご使用前に必ずお読みください。  
安全上のご注意、掲載製品/共通注意事項については、前付P.20・21、各シリーズごとの共通注意事項については、P3 ~ 5をご確認ください。

注1) 上限(0.3sec/90°)を超えた速度制御ではスティック現象を生じたり作動しなくなる場合がありますので、速度調整可能範囲内でご使用ください。  
注2) 表中の上段は、ラパークッション使用(揺動端での使用)の場合、下段はラパークッションを使用しない場合のエネルギー値を示します。

## ダブルベーンタイプ仕様

型式(サイズ)	CRBUW10- D	CRBUW15- D	CRBUW20- D	CRBUW30- D
揺動角度	90°、100°			
使用流体	空気(無給油)			
保証耐圧力 MPa(kgf/cm <sup>2</sup> )	1.05(10.7)			1.5(15.3)
使用流体温度および周囲温度	5 ~ 60			
最高使用圧力 MPa(kgf/cm <sup>2</sup> )	0.7(7.1)			1.0(10.2)
最低使用圧力 MPa(kgf/cm <sup>2</sup> )	0.2(2)	0.15(1.5)		
注1)速度調整可能範囲 sec/90°	0.03 ~ 0.3			0.04 ~ 0.3
許容運動エネルギーJ(kgf・cm)	0.0003{0.003}	0.0012{0.012}	0.0033{0.033}	0.02(0.2)
軸荷重	許容ラジアル荷重N(kgf)	15(1.5)	25(2.5)	30(3.0)
	許容スラスト荷重N(kgf)	10(1.0)	20(2.0)	25(2.5)
軸受	ベアリング			
ポート位置	ボディ側面または軸方向			
軸型式	両軸(両軸共一面取)			
ユニットの角度調整可能範囲	0 ~ 90°			

注1) 上限(0.3sec/90°)を超えた速度制御ではスティック現象を生じたり作動しなくなる場合がありますので、速度調整可能範囲内でご使用ください。

## 内部容積および接続ポート

ベーン形式	型式(サイズ)	CRBUW10			CRBUW15			CRBUW20			CRBUW30		
シングルベーン	揺動角度	90°	180°	270°	90°	180°	270°	90°	180°	270°	90°	180°	270°
	内部容積 cm <sup>3</sup>	1	1.2	1.5	1.5	2.9	3.7	4.8	6.1	7.9	11.3	15	20.2
		(0.6)			(1.0)			(3.5)			(8.5)		
	接続ポート	ボディ側面	M5 × 0.8										
軸方向		M3 × 0.5						M5 × 0.8					
ダブルベーン	揺動角度	90°	100°	90°	100°	90°	100°	90°	100°	90°	100°	90°	100°
	内部容積 cm <sup>3</sup>	1	1.1	2.6	2.7	5.6	5.7	14.4	14.5				
		ボディ側面	M5 × 0.8										
	軸方向	M3 × 0.5											

( )内数値は、Aポート加圧時の給気側内部容積を示します。(サイズ10はラパークッションなし)

## 質量

(g)

ベーン形式	型式(サイズ)	CRBUW10			CRBUW15			CRBUW20			CRBUW30			
シングルベーン	揺動角度	90°	180°	270°	90°	180°	270°	90°	180°	270°	90°	180°	270°	
	ロータリ本体	47.5	47.1	47	73	72	72	143	142	140	263	258	255	
		オートスイッチユニット + オートスイッチ2ヶ付	30			30			50			60		
		角度調整ユニット	30			47			90			150		
ダブルベーン	揺動角度	90°	100°		90°	100°		90°	100°		90°	100°		
	ロータリ本体	62.2	63.2		77	81		151	158		289	308		
		オートスイッチユニット + オートスイッチ2ヶ付	30			30			50			60		
		角度調整ユニット	30			47			90			150		



# CRBU Series

## ワンタッチ管継手内蔵形ロータリアクチュエータ

CRBUW サイズ F — 揺動角度 S  
 ↓  
 ワンタッチ管継手内蔵形



フリーマウントロータリアクチュエータに、ワンタッチ管継手が内蔵されたタイプで、配管工程と設置スペースを大巾に削減することができます。

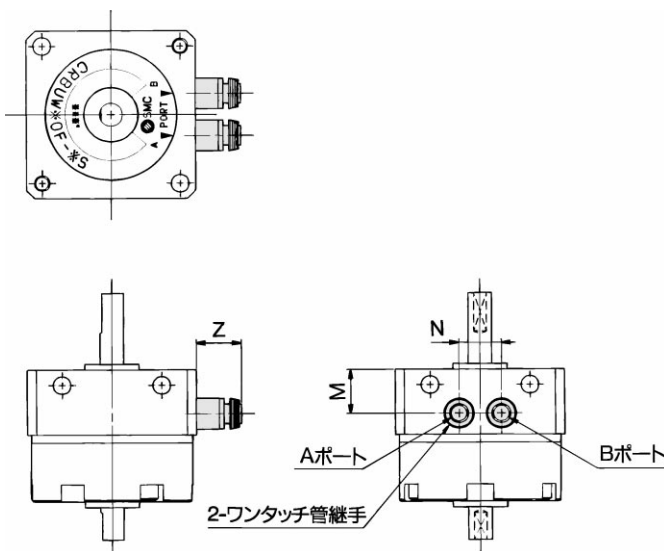
### 仕様

ベーン形式	シングルベーン	
サイズ	20	30
使用圧力範囲MPa{kgf/cm <sup>2</sup> }	0.15 ~ 0.7 {1.5 ~ 7.1}	0.15 ~ 1.0 {1.5 ~ 10.2}
速度調整可能範囲	0.03 ~ 0.3s/90°	0.04 ~ 0.3s/90°
ポートの位置	ボディ側面のみ	
配管方法	ワンタッチ管継手内蔵形	
取付支持形式	基本形のみ	
バリエーション	基本形・スイッチ付・角度調整付・スイッチ+角度調整付	

### 適用チューブの種類と外径/内径

適用チューブ外径/内径(mm)	4/ 2.5
適用チューブ材質	ナイロン・ソフトナイロン・ポリウレタン

## 外形寸法図



- 注1) ロータリアクチュエータ本体の外観は、基本形を示す。  
 注2) オートスイッチ付、角度調整付、オートスイッチ+角度調整付のワンタッチ管継手付寸法は、同寸法です。

(mm)

型式	M	N	Z
CRBUW20F	11.5	12	11.5
CRBUW30F	12	13	10.5

## 銅系不可ロータリアクチュエータ

20-CRBUW サイズ — 揺動角度 ベーン形式 ポート位置  
 ↓  
 銅系不可

ロータリアクチュエータ・ベーンタイプは、標準形の全シリーズが銅系イオン、フッ素樹脂などによるカラーブラウン管に対する影響がありません。

### 仕様

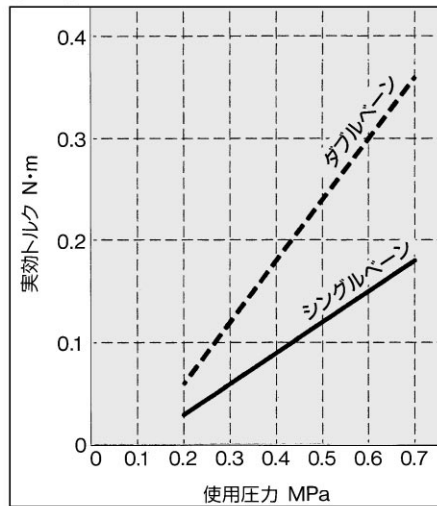
ベーン形式	シングルベーン、ダブルベーン			
サイズ	10	15	20	30
使用圧力範囲MPa{kgf/cm <sup>2</sup> }	0.2 ~ 0.7 {2 ~ 7.1}	0.15 ~ 0.7 {1.5 ~ 7.1}	0.15 ~ 1.0 {1.5 ~ 10.2}	0.15 ~ 1.0 {1.5 ~ 10.2}
速度調整可能範囲	0.03 ~ 0.3s/90°			0.04 ~ 0.3s/90°
ポート位置	ボディ側面または軸方向			
軸形式	両軸(両軸共一面取り)			
オートスイッチ	取付可			

詳細仕様については、別途CAT.T-03をご参照ください。

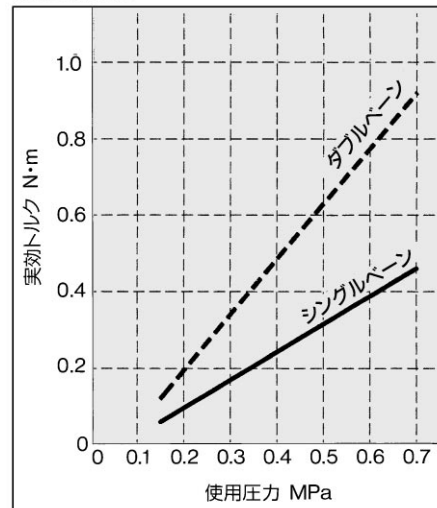
## 出力表

1N·m=10.2kgf·cm

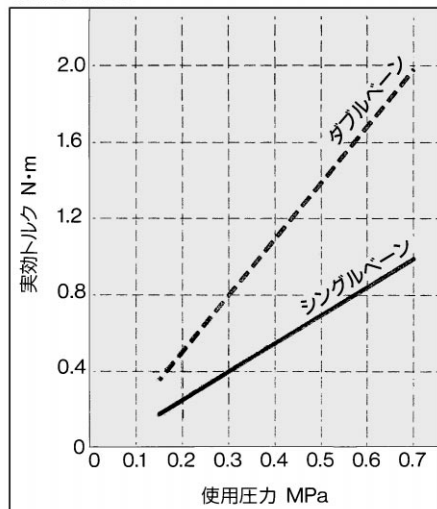
**CRBUW10**



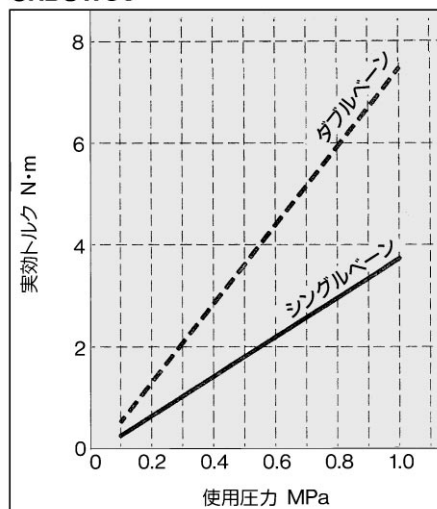
**CRBUW15**



**CRBUW20**



**CRBUW30**



CRB1

**CRBU**

CRA1

CRQ

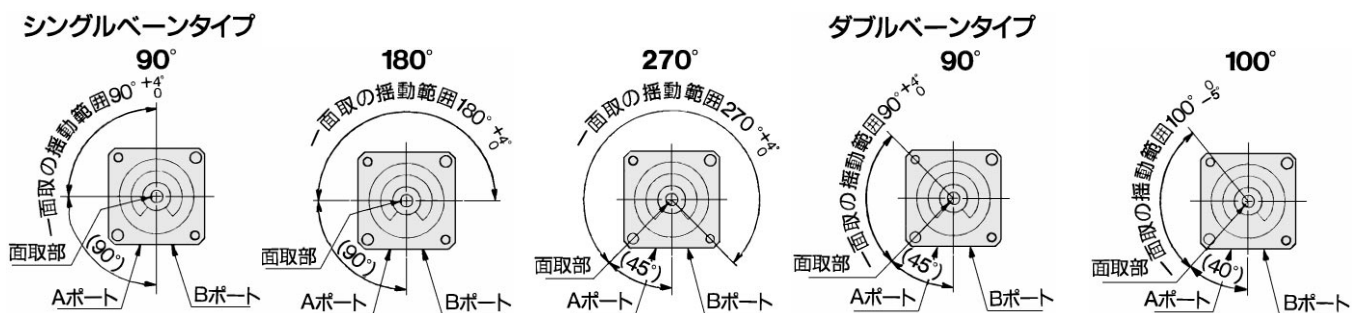
MRQ

MSQ

MSUB

## 面取り位置と揺動範囲(長軸側から見た場合)

下图の面取り位置は、Bポート側より加圧した状態を示します。

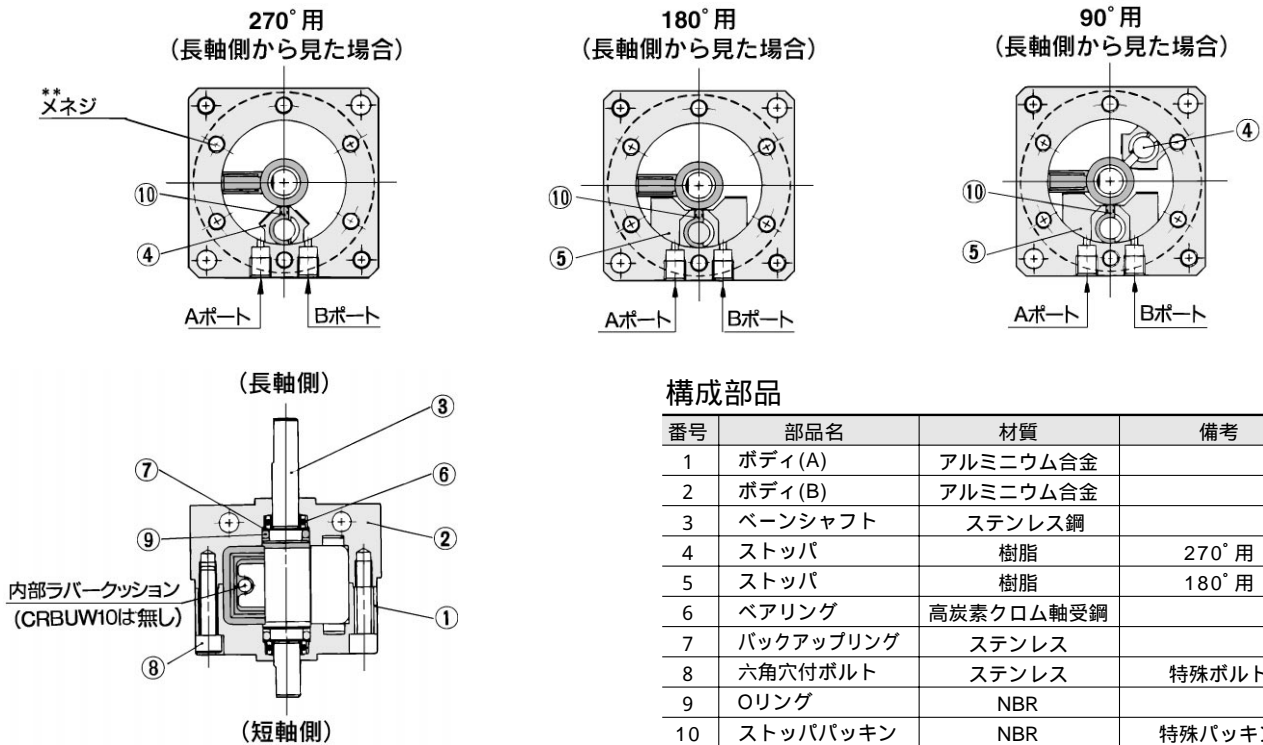


注) シングルベーンタイプでは、サイズ10のみ90°、180°、270°の揺動角度が<sup>+5°</sup>になります。  
 ダブルベーンタイプでは、サイズ10のみ90°の揺動角度が<sup>+5°</sup>になります。

# CRBU Series

## 構造図/シングルベーンタイプ

標準形: CRBUW10-15-20-30-**S** (\*\* サイズ10は、メネジ周3等分3ヶ所なくなります)



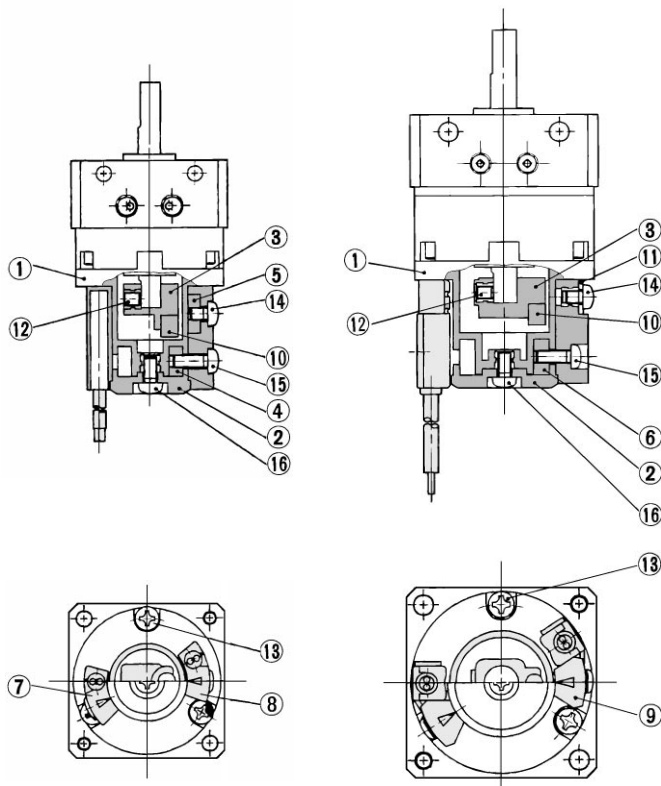
### 構成部品

番号	部品名	材質	備考
1	ボディ(A)	アルミニウム合金	
2	ボディ(B)	アルミニウム合金	
3	ベーンシャフト	ステンレス鋼	
4	ストッパ	樹脂	270° 用
5	ストッパ	樹脂	180° 用
6	ベアリング	高炭素クロム軸受鋼	
7	バックアップリング	ステンレス	
8	六角穴付ボルト	ステンレス	特殊ボルト
9	Oリング	NBR	
10	ストッパパッキン	NBR	特殊パッキン

CRBUW30の場合は炭素鋼になります。

オートスイッチ付(ユニットはシングルベーン、ダブルベーンともに共通)

CDRBUW10,15-□**S**      CDRBUW20,30-□**S**



### オートスイッチ付構成部品

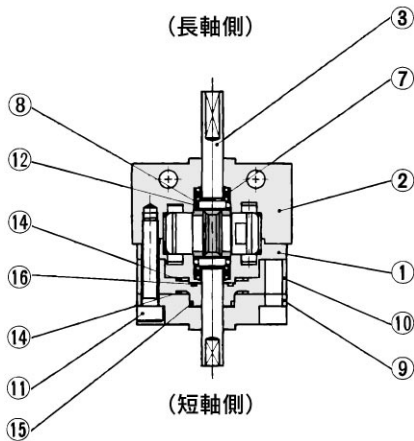
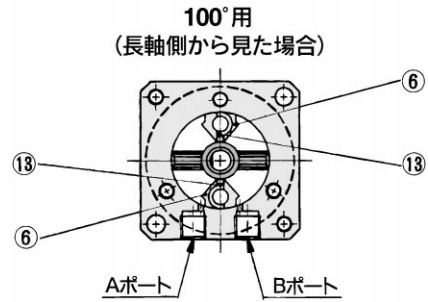
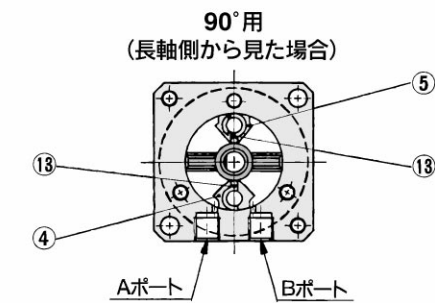
番号	部品名	材質
1	カバー(A)	樹脂
2	カバー(B)	樹脂
3	マグネットレバー	樹脂
4	固定用ブロック(A)	アルミニウム合金
5	固定用ブロック(B)	アルミニウム合金
6	固定用ブロック	アルミニウム合金
7	スイッチブロック(A)	樹脂
8	スイッチブロック(B)	樹脂
9	スイッチブロック	樹脂
10	マグネット	磁性体
11	アーム	ステンレス
12	六角穴付止メネジ	ステンレス
13	十字穴付ナベ小ネジ	ステンレス
14	十字穴付ナベ小ネジ	ステンレス
15	十字穴付ナベ小ネジ	ステンレス
16	十字穴付ナベ小ネジ	ステンレス

CDRBUW10は 十字穴付ナベ小ネジが2本です。



ダブルベーンタイプ

標準形:CRBUW10-□D



構成部品

番号	部品名	材質	備考
1	ボディ(A)	アルミニウム合金	
2	ボディ(B)	アルミニウム合金	
3	ベーンシャフト	炭素鋼	
4	ストッパ	ステンレス	
5	ストッパ	樹脂	
6	ストッパ	ステンレス	
7	ベアリング	高炭素クロム軸受鋼	
8	バックアップリング	ステンレス	
9	カバー	アルミニウム合金	
10	プレート	樹脂	
11	六角穴付ボルト	ステンレス	特殊ボルト
12	Oリング	NBR	
13	ストッパパッキン	NBR	
14	ガスケット	NBR	
15	Oリング	NBR	
16	Oリング	NBR	

CRB1

CRBU

CRA1

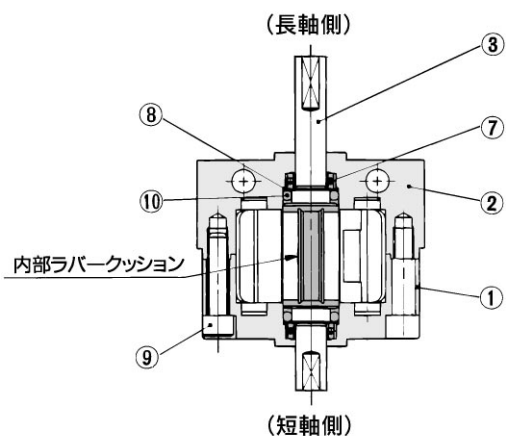
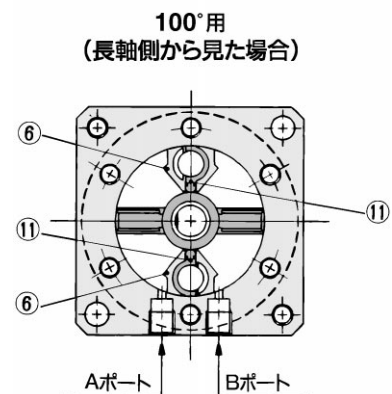
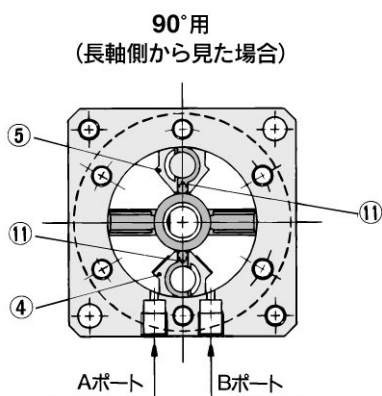
CRQ

MRQ

MSQ

MSUB

標準形:CRBUW15・20・30-□D



構成部品

番号	部品名	材質	備考
1	ボディ(A)	アルミニウム合金	
2	ボディ(B)	アルミニウム合金	
3	ベーンシャフト	炭素鋼	
4	ストッパ	ステンレス	
5	ストッパ	樹脂	
6	ストッパ	ステンレス	
7	ベアリング	高炭素クロム軸受鋼	
8	バックアップリング	ステンレス	
9	六角穴付ボルト	ステンレス	特殊ボルト
10	Oリング	NBR	
11	ストッパパッキン	NBR	

# CRBU Series

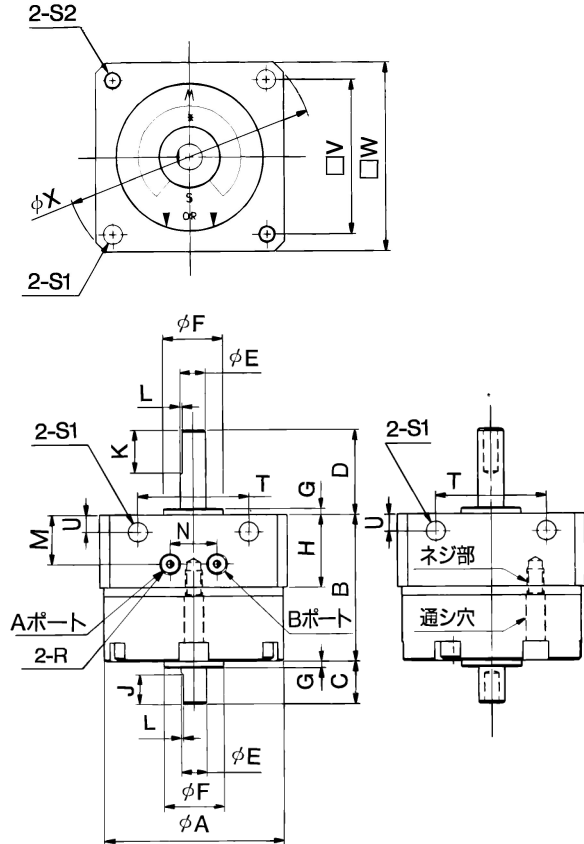
## 標準外形寸法図/シングルベーンタイプ



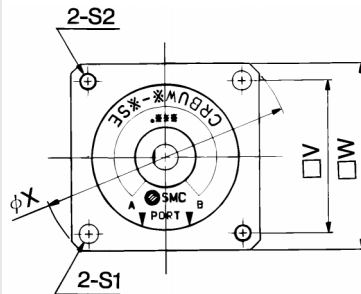
標準形 (本図は、90°、180°用におけるBポート加圧状態を示します。詳細使用は P.93をご参照ください。)

ポート位置：ボディ側面

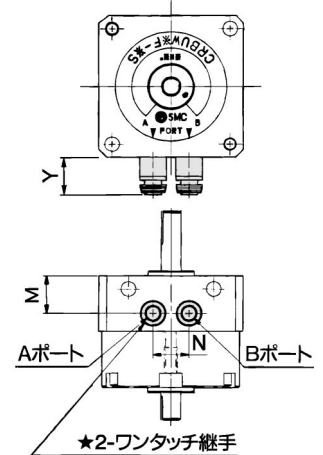
CRBUW□-□S



ポート位置：軸方向  
CRBUW□-□SE

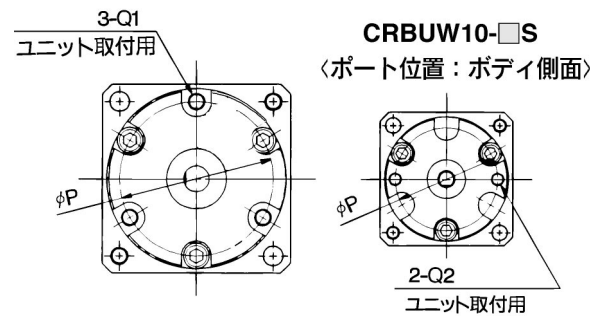


ワンタッチ管継手：サイズ20,30



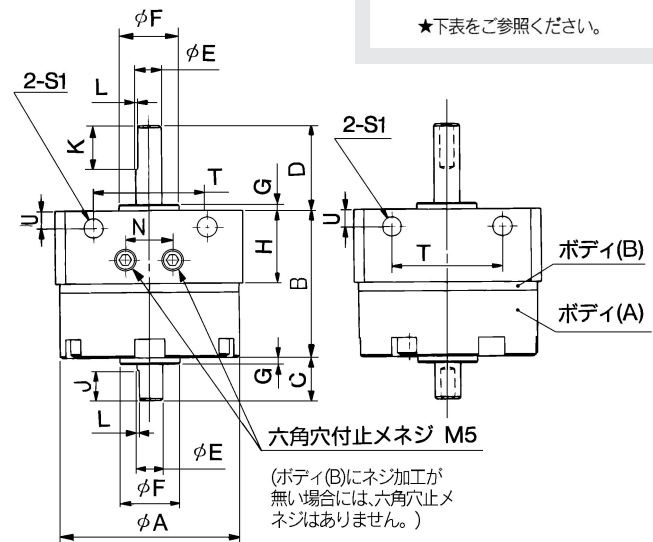
★2-ワンタッチ継手

★下表をご参照ください。

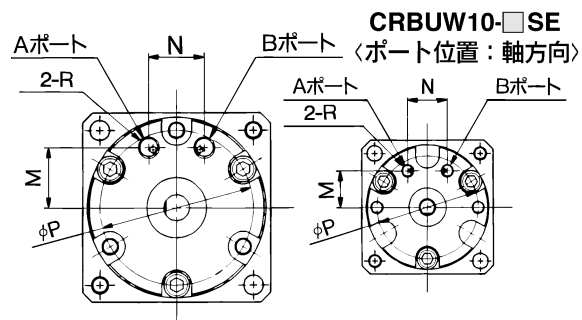


CRBUW10-□S

〈ポート位置：ボディ側面〉



六角穴止メネジ M5  
(ボディ(B)にネジ加工が無い場合には、六角穴止メネジはありません。)



CRBUW10-□SE

〈ポート位置：軸方向〉

型式	A	B	C	D	E(g6)	F(h9)	G	H	J	K	L	M	N	P	Q1	(深サ) Q2	R	S1	S2	T	U	V	W	X
CRBUW10- S	29	22	8	14	4 <sup>-0.004</sup> <sub>-0.012</sub>	9 <sup>0</sup> <sub>-0.036</sub>	1	15.5	5	9	0.5	10.5	10.5	24	-	M3	M5×0.8	3.5	M3×0.5	17	3	25	31	41
CRBUW10- SE	29	22	8	14	4 <sup>-0.004</sup> <sub>-0.012</sub>	9 <sup>0</sup> <sub>-0.036</sub>	1	15.5	5	9	0.5	8.5	9.5	24	-	(4)	M3×0.5	3.5	M3×0.5	17	3	25	31	41
CRBUW15- S	34	25	9	18	5 <sup>-0.004</sup> <sub>-0.012</sub>	12 <sup>0</sup> <sub>-0.043</sub>	1.5	15.5	6	10	0.5	10.5	10.5	29	M3×0.5	-	M5×0.8	3.5	M3×0.5	21	3	29	36	48
CRBUW15- SE	34	25	9	18	5 <sup>-0.004</sup> <sub>-0.012</sub>	12 <sup>0</sup> <sub>-0.043</sub>	1.5	15.5	6	10	0.5	11	10	29	M3×0.5	-	M3×0.5	3.5	M3×0.5	21	3	29	36	48
CRBUW20- S	42	34.5	10	20	6 <sup>-0.004</sup> <sub>-0.012</sub>	14 <sup>0</sup> <sub>-0.043</sub>	1.5	17	7	10	0.5	11.5	11	36	M4×0.7	-	M5×0.8	4.5	M4×0.7	26	4	36	44	59
CRBUW20- SE	42	34.5	10	20	6 <sup>-0.004</sup> <sub>-0.012</sub>	14 <sup>0</sup> <sub>-0.043</sub>	1.5	17	7	10	0.5	14	13	36	M4×0.7	-	M5×0.8	4.5	M4×0.7	26	4	36	44	59
CRBUW30- S	50	47.5	13	22	8 <sup>-0.005</sup> <sub>-0.014</sub>	16 <sup>0</sup> <sub>-0.043</sub>	2	17.5	8	12	1	12	13	43	M5×0.8	-	M5×0.8	5.5	M5×0.8	29	4.5	42	52	69
CRBUW30- SE	50	47.5	13	22	8 <sup>-0.005</sup> <sub>-0.014</sub>	16 <sup>0</sup> <sub>-0.043</sub>	2	17.5	8	12	1	15.5	14	43	M5×0.8	-	M5×0.8	5.5	M5×0.8	29	4.5	42	52	69

### ワンタッチ管継手付

型式	適用チューブ外径	M	N	Y
CRBUW20F- S	4	11.5	12	11.5
CRBUW30F- S	4	12	13	10.5



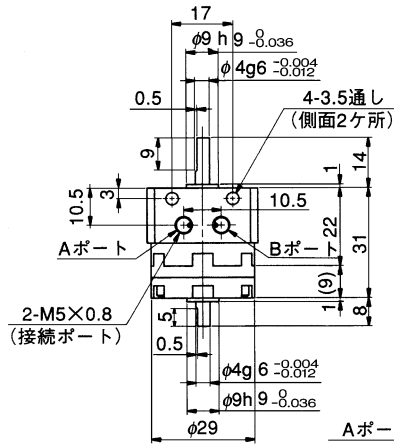
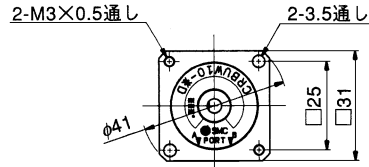
ポート位置 (ボディ側面)  
CRBUW □サイズ]-S.....SCRB □サイズ], #2  
ポート位置 (軸方向)  
CRBUW □サイズ]-SE.....SCRB □サイズ], #4

通用チューブ材質:ナイロン、ソフトナイロン、ポリウレタン  
上記以外の寸法は標準タイプと同一寸法です。

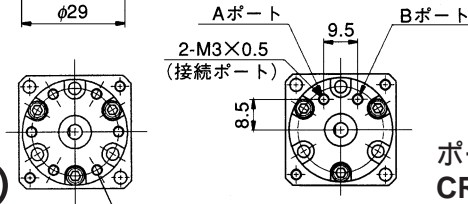
標準外形寸法図 / ダブルベーンタイプ



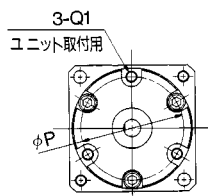
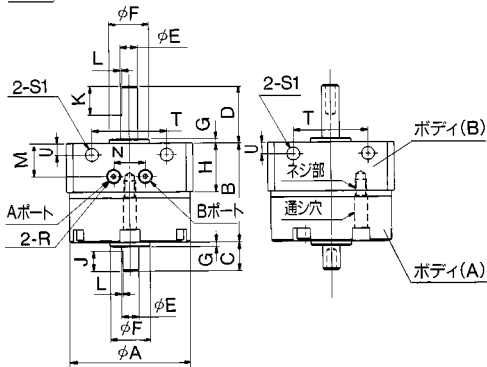
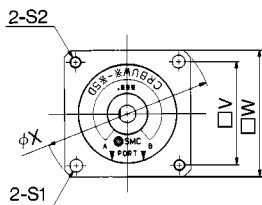
本図は、AポートあるいはBポート加圧時の揺動中間位置を示します。  
 ポート位置: ボディ側面  
**CRBUW10-□D**



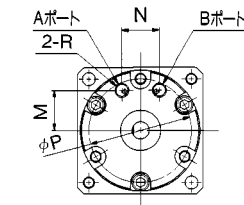
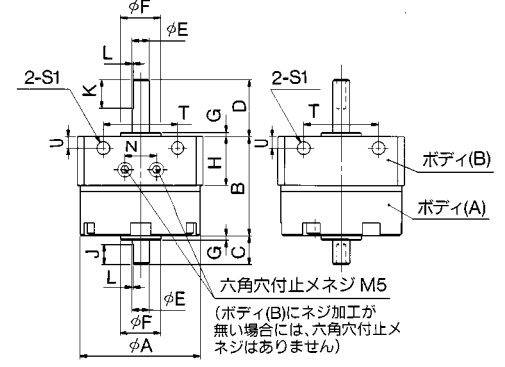
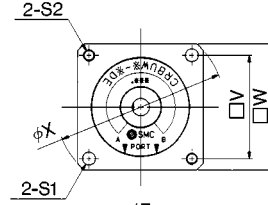
軸方向(ポート位置)  
**:CRBUW10-□DE**



ポート位置: ボディ側面  
**CRBUW15・20・30-□D** (下図はサイズ30を基本としています)



ポート位置: ボディ軸方向  
**CRBUW15・20・30-□DE**



型式	A	B	C	D	E (g6)	F (h9)	G	H	J	K	L	M	N	P	Q1	R	S1	S2	T	U	V	W	X
CRBUW15-□D	34	25	9	18	5 <sup>0.004</sup> <sub>0.012</sub>	12 <sup>0</sup> <sub>0.043</sub>	1.5	15.5	6	10	0.5	10.5	10.5	29	M3×0.5	M5×0.8	3.5	M3×0.5	21	3	29	36	48
CRBUW15-□DE												11	10			M3×0.5							
CRBUW20-□D	42	34.5	10	20	6 <sup>0.004</sup> <sub>0.012</sub>	14 <sup>0</sup> <sub>0.043</sub>	1.5	17	7	10	0.5	11.5	11	36	M4×0.7	M5×0.8	4.5	M4×0.7	26	4	36	44	59
CRBUW20-□DE												14	13										
CRBUW30-□D	50	47.5	13	22	8 <sup>0.005</sup> <sub>0.014</sub>	16 <sup>0.00</sup> <sub>0.043</sub>	2	17.5	8	12	1	12	13	43	M5×0.8	M5×0.8	5.5	M5×0.8	29	4.5	42	52	69
CRBUW30-□DE												15.5	14										

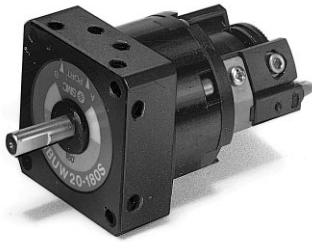
- CRB1
- CRBU
- CRA1
- CRQ
- MRQ
- MSQ
- MSUB

# CDRBU Series

## オートスイッチ付



オートスイッチ単体の詳細仕様は、 P.427をご参照ください。



### 適用オートスイッチ

適用シリーズ	オートスイッチ型式	リード線取出し方法	ページ	
CDRBUW10 CDRBUW15	有接点	D-90・90A型	グロメット	P.438・440
		D-97・93A型		
	無接点	D-S99・S99V型	グロメット / 3線式 (NPN)	P.449
		D-S9P・S9PV型	グロメット / 3線式 (PNP)	
D-T99・T99V型		グロメット / 2線式		
CDRBUW20 CDRBUW30	有接点	D-R 7型	グロメット	P.441
		D-R 8型		
	無接点	D-S 7型	グロメット / 3線式 (NPN)	P.450
		D-S7P型	グロメット / 3線式 (PNP)	
		D-T 7型	グロメット/2線式、コネクタ/2線式	

無接点3線式にはコネクタタイプがありません。

### ⚠ 注意

- ご使用になる前に必ずお読みください。
- オートスイッチをご使用になる場合には、P.428 ~ 430をご参照ください。

### 各種ユニット



CDRBUシリーズには、各種ユニットの取付が可能です。詳細仕様については、P.24・25をご参照ください。

- ・組み合わせ可能ユニット
 

オートスイッチユニット	スイッチブロックユニット
角度調整ユニット	オートスイッチ付角度調整ユニット
ジョイントユニット	



オートスイッチ単体  
 D-97/93A.....SCR10,#16  
 D-97/93A.....SCR15,#16

# フリーマウントタイプロータリアクチュエータ CDRBU Series

## オートスイッチ付外形寸法図 / シングルベーンタイプ



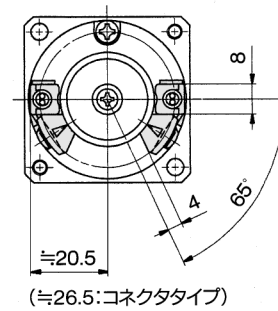
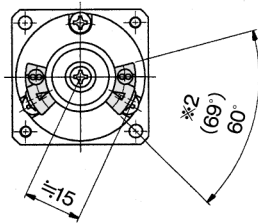
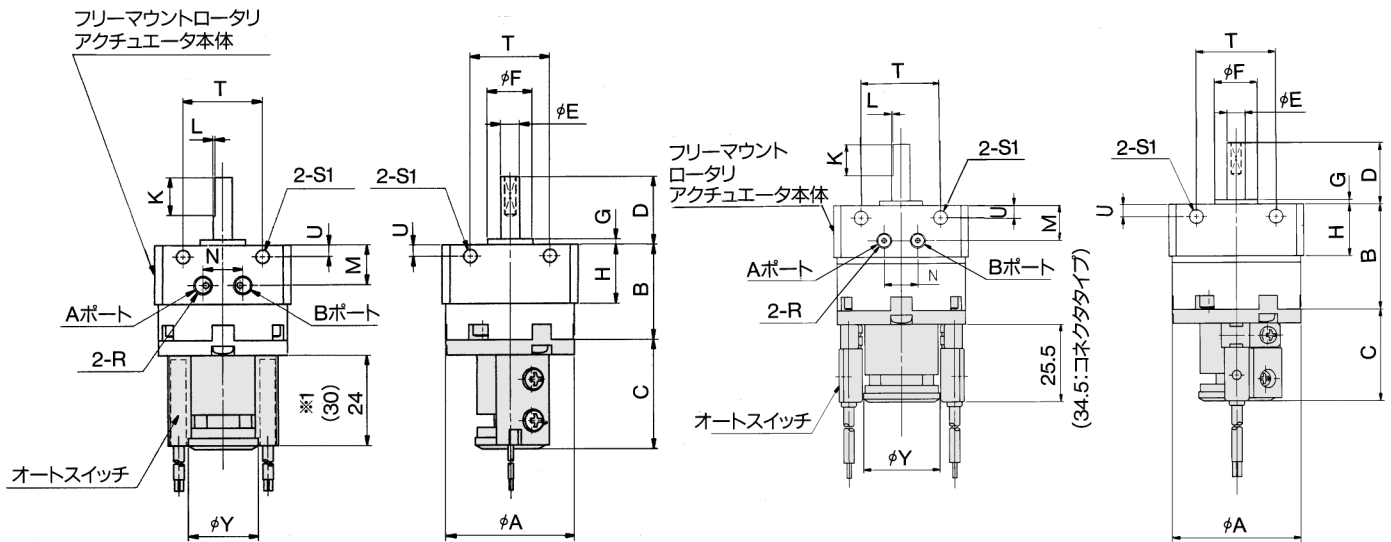
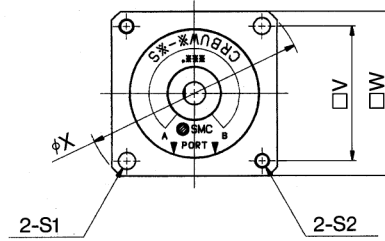
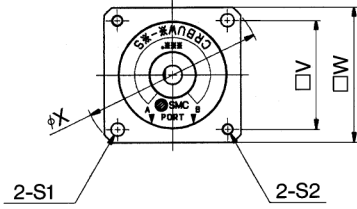
本図は、90°、180°用におけるBポート加圧状態を示します。



詳細仕様は P.93をご参照ください。

### CDRBUW10、15-□S

### CDRBUW20、30-□S



- 1) 24: D-90、90A、S99(V)、T99、S99R V型オートスイッチ使用時  
30: D-97、93A型オートスイッチ使用時
- 2) 60: D-90、90A、97、93A型オートスイッチ使用時  
69: D-S99(V)、T99、S99R V型オートスイッチ使用時



注) オートスイッチ付の場合の接続ポート位置はすべてボディ側面となります。  
注) 外觀図は右勝手・左勝手スイッチ各1個付を示します。

- CRB1
- CRBU
- CRA1
- CRQ
- MRQ
- MSQ
- MSUB

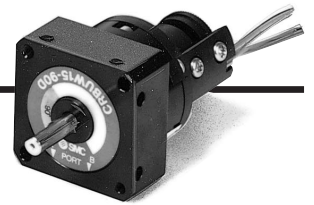
型式	A	B	C	D	E (g6)	F (h9)	G	H	K	L	M	N	R	S1	S2	T	U	V	W	X	Y
CDRBUW10-□S	29	22	29	14	4 <sup>-0.004</sup> <sub>-0.012</sub>	9 <sup>0</sup> <sub>-0.036</sub>	1	15.5	9	0.5	10.5	10.5	M5×0.8	3.5	M3×0.5	17	3	25	31	41	18.5
CDRBUW15-□S	34	25	29	18	5 <sup>-0.004</sup> <sub>-0.012</sub>	12 <sup>-0.043</sup> <sub>-0.043</sub>	1.5	15.5	10	0.5	10.5	10.5	M5×0.8	3.5	M3×0.5	21	3	29	36	48	18.5
CDRBUW20-□S	42	34.5	30	20	6 <sup>-0.004</sup> <sub>-0.012</sub>	14 <sup>-0.043</sup> <sub>-0.043</sub>	1.5	17	10	0.5	11.5	11	M5×0.8	4.5	M4×0.7	26	4	36	44	59	25
CDRBUW30-□S	50	47.5	31	22	8 <sup>-0.005</sup> <sub>-0.014</sub>	16 <sup>-0.043</sup> <sub>-0.043</sub>	2	17.5	12	1	12	13	M5×0.8	5.5	M5×0.8	29	4.5	42	52	69	25

CDRBUW 寸法-S.....SCRB 寸法 #8



# CDRBU Series

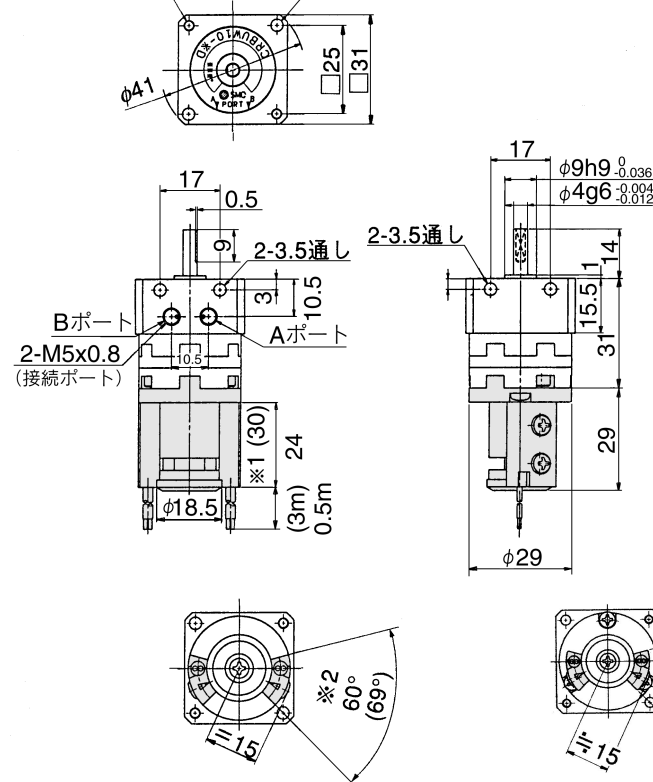
## オートスイッチ付外形寸法図 / ダブルベーンタイプ



本図は、AポートあるいはBポート加圧時の揺動中間位置を示します。

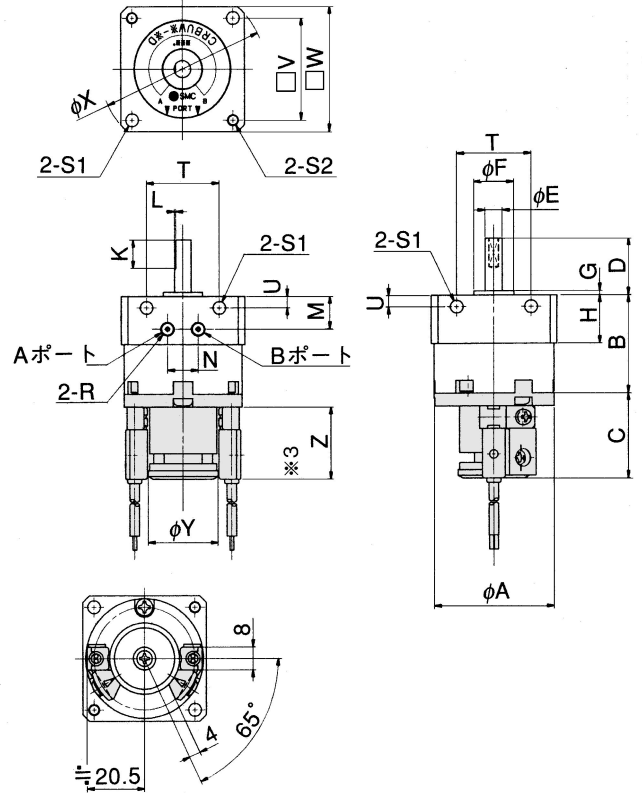
### CDRBUW10-□D

2-M3×0.5通し 2-3.5通し



### CDRBUW15、20、30-□D

(下図はサイズ20を基本としています)



( 26.5:コネクタタイプ)

### CDRBUW15-□D

### CDRBUW20-30-□D

- 1 )24:D-90、90A、S99(V)、T99(V)、S9F(V)型オートスイッチ使用時
- 30:D-97、93A型オートスイッチ使用時
- 2 )60°:D-90、90A、97、93A型オートスイッチ使用時
- 69°:D-S99(V)、T99(V)、S9F(V)型オートスイッチ使用時

- 3 )25.5:D-R73、R80、S79、S7P、T79型オートスイッチ、グロメットタイプ使用時
- 34.5:D-R73、R80、T79型オートスイッチ、コネクタタイプ使用時

型式	A	B	C	D	E(g6)	F(h9)	G	H	K	L	M	N	R	S1	S2	T	U	V	W	X	Y	Z	
CDRBUW15-□D	34	25	29	18	5 <sup>-0.004</sup> / <sub>-0.012</sub>	12 <sup>0</sup> / <sub>-0.043</sub>	1.5	15.5	10	0.5	10.5	10.5	M5×0.8	3.5	M3×0.5	21	3	29	36	48	18.5	24 <sup>1</sup>	30 <sup>1</sup>
CDRBUW20-□D	42	34.5	30	20	6 <sup>-0.004</sup> / <sub>-0.012</sub>	14 <sup>0</sup> / <sub>-0.043</sub>	1.5	17	10	0.5	11.5	11	M5×0.8	4.5	M4×0.7	26	4	36	44	59	25	25.5 <sup>3</sup>	34.5 <sup>3</sup>
CDRBUW30-□D	50	47.5	31	22	8 <sup>-0.005</sup> / <sub>-0.014</sub>	16 <sup>0</sup> / <sub>-0.043</sub>	2	17.5	12	1	12	13	M5×0.8	5.5	M5×0.8	29	4.5	42	52	69	25	25.5	34.5

ロータリアクチュエータ

角度調整付フリーマウントタイプ



# CRBUWU Series (サイズ:10、15、20、30)

## 型式表示方法

標準形

CRBUWU 10-180 S

フリーマウント

角度調整ユニット

サイズ

10
15
20
30

ペーン形式

S	シングルペーン
D	ダブルペーン

揺動角度

適用	記号	揺動角度	適用	記号	揺動角度
シングルペーン	90	90°	ダブルペーン	90	90°
	180	180°		100	100°
	270	270°			



オートスイッチ付  
サイズ10、15

CDRBUWU 10-180 S-90 L

オートスイッチ付  
サイズ20、30

CDRBUWU 20-180 S-R73 L

オートスイッチ付  
(スイッチユニット付)

フリーマウント

角度調整ユニット付

サイズ

20
30

オートスイッチの取付数

S	1ヶ付
無記号	2ヶ付

1ヶ付は、右勝手オートスイッチが装着されます。

リード線取だし方法・長さ

無記号	グロメット・リード線	長さ
L	グロメット・リード線	3m
C	コネクタ・リード線	0.5m
CL	コネクタ・リード線	0.3m
CN	コネクタ・リード線	無

コネクタタイプはR73、R80、T79のみに対応可。

コネクタ付リード線単品品番

D-LC05：リード線 0.5m

D-LC30：リード線 3m

D-LC50：リード線 5m



適用	記号	揺動角度
シングルペーン	90	90°
	180	180°
	270	270°
ダブルペーン	90	90°
	100	100°

ペーン形式

S	シングルペーン
D	ダブルペーン

オートスイッチの種類

無記号 オートスイッチなし

適用オートスイッチ型式については、下表よりご選定ください。

オートスイッチ仕様 / オートスイッチ単体の詳細仕様は、P.427をご参照ください。

適用サイズ	種類	リード線取だし	表示灯	配線(出力)	負荷電圧		オートスイッチ品番	リード線種類	リード線長さ(m)				適用負荷		
					DC	AC			0.5 (無記号)	3 (L)	5 (Z)	なし (N)			
10・15用	有接点	グロメット	無	2線	24V	5V,12V	5V,12V,24V	90	平行コード					IC回路	
						5V,12V,100V	5V,12V,24V,100V	90A	キャプタイア						
						—	100V	97	平行コード						
						—	—	93A	—						
						—	—	T99	—						
	無接点	グロメット	有	2線	24V	—	—	T99V	キャプタイア					リレー PLC	
								S99							
								S99V							
								S9P							
								S9PV							
20・30用	有接点	グロメット コネクタ	有	2線	24V	—	100V	キャプタイア					リレー PLC		
							48V,100V		24V,48V,100V	R80					
							—		—	R80C					
							—		—	T79					
							—		—	T79C					
	無接点	グロメット コネクタ	有	2線	24V	—	—	T79	キャプタイア					IC回路	
								S79							
								S7P							
								—							
								—							

リード線長さ記号 0.5m..... 無記号 (例) R73C  
 3m..... L (例) R73CL  
 5m..... Z (例) R73CZ  
 なし..... N (例) R73CN

動作時間—— 1.2ms 使用温度範囲—— -10~60  
 耐衝撃—— 300m/s<sup>2</sup>(30.6G) (有接点)、1000m/s<sup>2</sup>(102G) (無接点)

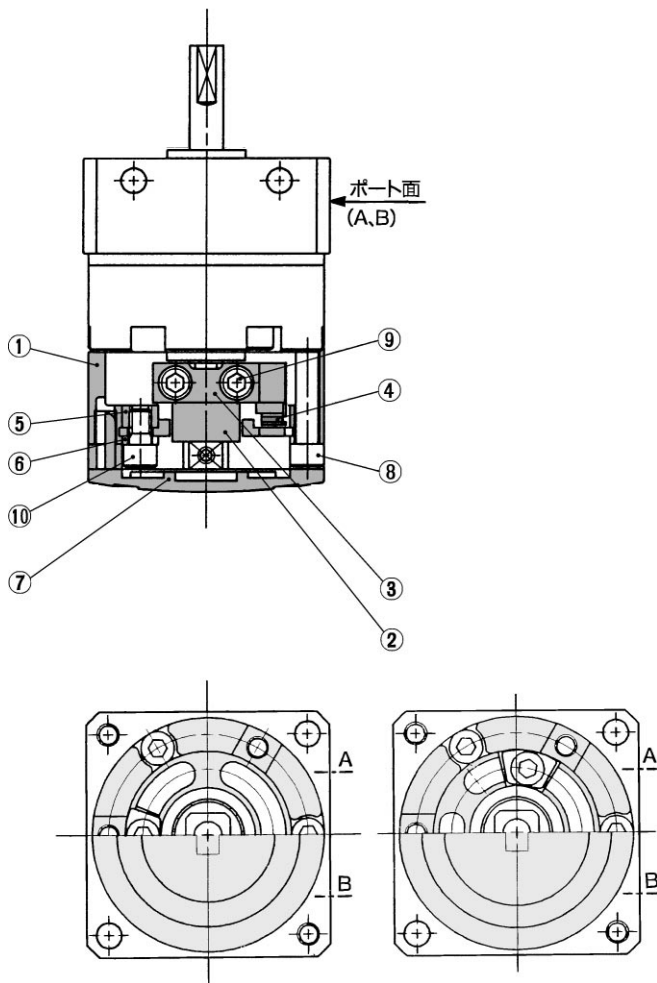
- CRB1
- CRBU
- CRA1
- CRQ
- MRQ
- MSQ
- MSUB

# CDRBUWU Series

## 構造図 / シングルベーン、ダブルベーン

角度調整付

CRBUW10・15・20・30 - □<sup>⊙</sup>



シングルベーン

ダブルベーン

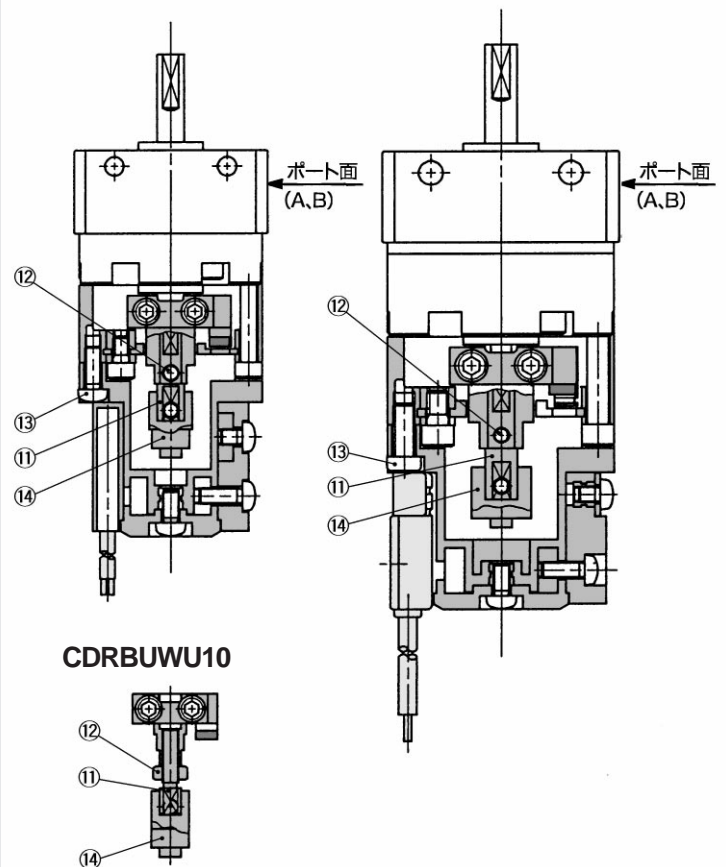
### 構成部品

番号	名称	材質	備考
1	ストッパリング	アルミダイカスト	
2	ストッパレバー	炭素鋼	
3	レバー押工	炭素鋼	亜鉛クロメート
4	ゴムダンパ	NBR	
5	ストッパブロック	炭素鋼	亜鉛クロメート
6	ブロック押工	炭素鋼	亜鉛クロメート
7	キャップ	樹脂	
8	六角穴付ボルト	ステンレス	特殊ボルト
9	六角穴付ボルト	ステンレス	特殊ボルト
10	六角穴付ボルト	ステンレス	特殊ボルト
11	ジョイント	アルミニウム合金	注)
12	六角穴付止メネジ	ステンレス	CDRBUW10のみ、⑫が六角ナットになります。
	六角ナット	ステンレス	
13	十字穴付ナベ小ネジ	ステンレス	注)
14	マグネットレバー	—	注)

注) オートスイッチユニットと角度調整ユニットの組み合わせで構成されます。詳細仕様は、P.24、25をご参照ください。

角度調整付 + オートスイッチ付

CDRBUWU10・15 - □<sup>⊙</sup>    CDRBUWU20・30 - □<sup>⊙</sup>



CDRBUWU10

シングルベーンの場合

本図は、90°・180°用におけるBポート加圧状態を示します。

ダブルベーンの場合

本図は、AポートあるいはBポート加圧時の揺動中間位置を示します。

### ⚠ 製品個別注意事項

ご使用前に必ずお読みください。  
安全上のご注意、掲載製品 / 共通注意事項については、前付P.20・21、各シリーズごとの共通注意事項については、P3～5をご確認ください。

### 角度調整付ユニットについて

#### ⚠ 注意

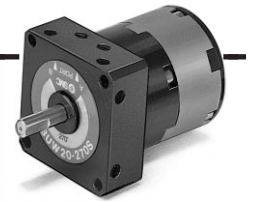
揺動角度調整範囲はロータリアクチュエータ本体の揺動角度により、最大角度が制約されますので、手配にあたっては十分注意してください。  
(下表参照)

ロータリアクチュエータ本体の揺動角度	揺動角度調整範囲
270° <sub>±0</sub>	1 0° ~ 230° (サイズ10) 0° ~ 240° (サイズ15・20・30)
180° <sub>±0</sub>	0° ~ 175°
90° <sub>±0</sub>	0° ~ 85°

1 サイズ10用角度調整ユニットの最大調整角度は230°となります。  
接続ポート位置は全てボディ側面となります。  
許容運動エネルギーはロータリアクチュエータ単品仕様と同様です。  
ダブルベーンを使用して90°の角度調整を行いたい場合には、100用のロータリアクチュエータを使用してください。

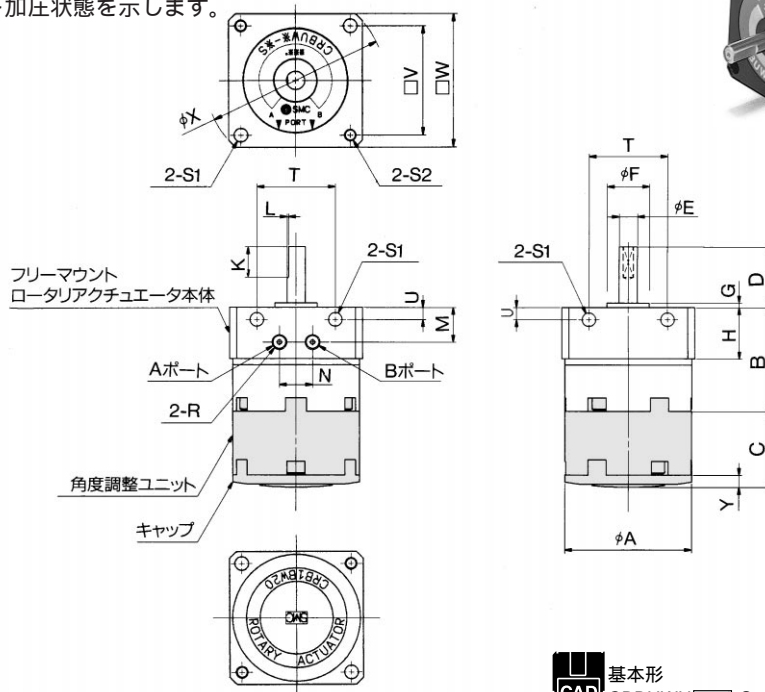
# 角度調整付フリーマウントタイプロータリアクチュエータ CRBUWU Series

## 角度調整付外形寸法図 / シングルベーンタイプ



本図は、90°、180°用におけるBポート加圧状態を示します。  
サイズ20を基本としています。

### CRBUWU10、15、20、30-□S



基本形  
CAD CRBUWU□サイズ-S.....SCRB□サイズ #6

型式	A	B	C	D	E (g6)	F (h9)	G	H	K	L	M	N	R	S1	S2	T	U	V	W	X	Y
CRBUWU10-□S	29	22	19.5	14	4 <sup>+0.004</sup> <sub>-0.012</sub>	9 <sup>0</sup> <sub>-0.036</sub>	1	15.5	9	0.5	10.5	10.5	M5×0.8	3.5	M3×0.5	17	3	25	31	41	3
CRBUWU15-□S	34	25	21.2	18	5 <sup>+0.004</sup> <sub>-0.012</sub>	12 <sup>0</sup> <sub>-0.043</sub>	1.5	15.5	10	0.5	10.5	10.5	M5×0.8	3.5	M3×0.5	21	3	29	36	48	3.2
CRBUWU20-□S	42	34.5	25	20	6 <sup>+0.004</sup> <sub>-0.012</sub>	14 <sup>0</sup> <sub>-0.043</sub>	1.5	17	10	0.5	11.5	11	M5×0.8	4.5	M4×0.7	26	4	36	44	59	4
CRBUWU30-□S	50	47.5	29	22	8 <sup>+0.005</sup> <sub>-0.014</sub>	16 <sup>0</sup> <sub>-0.043</sub>	2	17.5	12	1	12	13	M5×0.8	5.5	M5×0.8	29	4.5	42	52	69	4.5

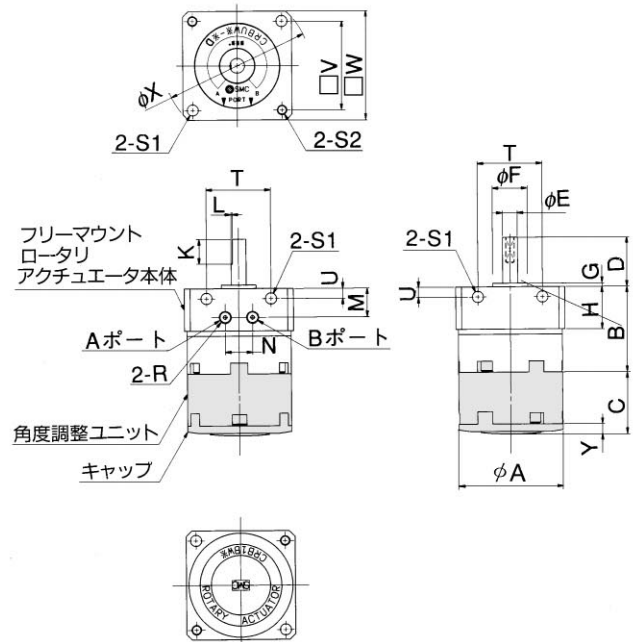
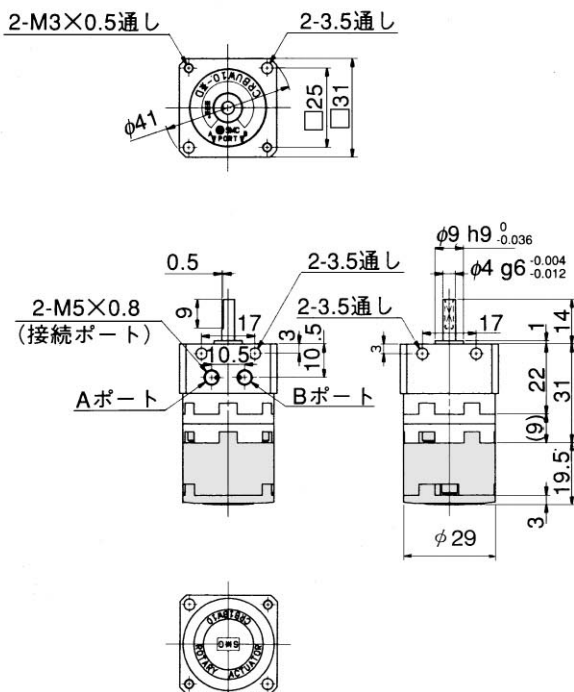
## 角度調整付外形寸法図 / ダブルベーンタイプ

本図は、AポートあるいはBポート加圧時の揺動中間位置を示します。

### CRBUWU10-□D

### CRBUWU15、20、30-□D

下図はサイズ20を基本としています。



型式	A	B	C	D	E (g6)	F (h9)	G	H	K	L	M	N	R	S1	S2	T	U	V	W	X	Y
CRBUWU15-□D	34	25	21.2	18	5 <sup>+0.004</sup> <sub>-0.012</sub>	12 <sup>0</sup> <sub>-0.043</sub>	1.5	15.5	10	0.5	10.5	10.5	M5×0.8	3.5	M3×0.5	21	3	29	36	48	3.2
CRBUWU20-□D	42	34.5	25	20	6 <sup>+0.004</sup> <sub>-0.012</sub>	14 <sup>0</sup> <sub>-0.043</sub>	1.5	17	10	0.5	11.5	11	M5×0.8	4.5	M4×0.7	26	4	36	44	59	4
CRBUWU30-□D	50	47.5	29	22	8 <sup>+0.005</sup> <sub>-0.014</sub>	16 <sup>0</sup> <sub>-0.043</sub>	2	17.5	12	1	12	13	M5×0.8	5.5	M5×0.8	29	4.5	42	52	69	4.5

# CDRBUWU Series

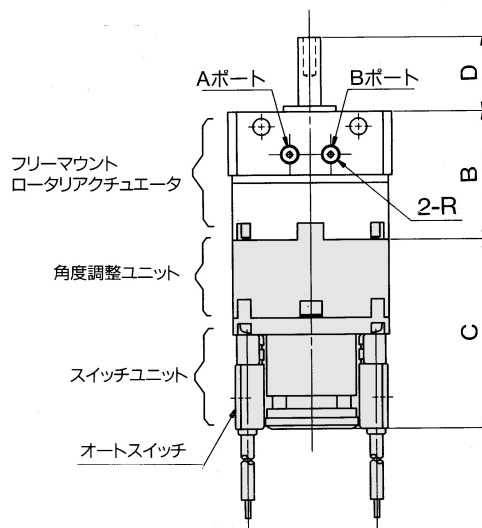
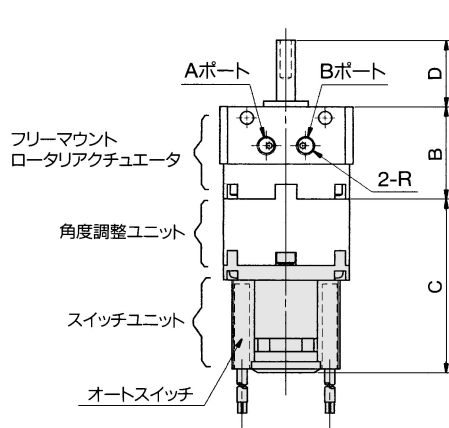
## 角度調整 + オートスイッチ付外形寸法図 / シングルベーンタイプ



本図は、90°、180°用におけるAポート加圧状態を示します。

CDRBUWU10、15-□S

CDRBUWU20、30-□S



型式	B	C	D	R
CDRBUWU10-□S	22	45.5	14	M5×0.8
CDRBUWU15-□S	25	47	18	M5×0.8
CDRBUWU20-□S	34.5	51	20	M5×0.8
CDRBUWU30-□S	47.5	55.5	22	M5×0.8



注) 角度調整およびオートスイッチ付の場合の接続ポート位置は、すべてボディ側面となります。  
注) スイッチ付外觀図は右勝手、左勝手スイッチ各1個付を示します。



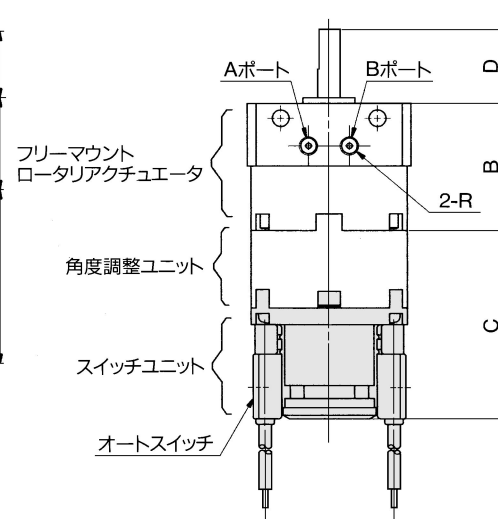
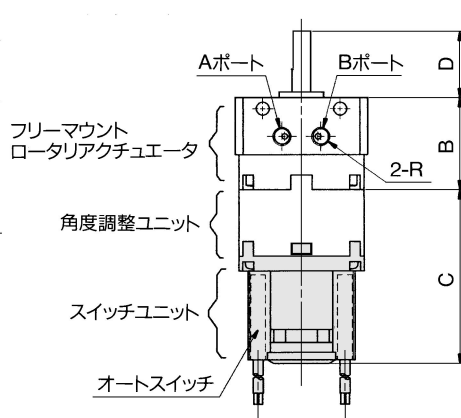
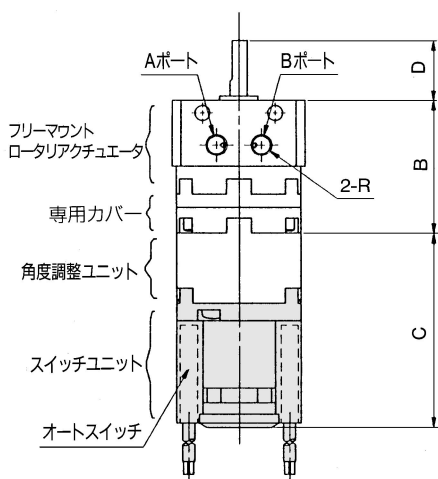
オートスイッチ付  
CDRBUWU □S.....SCRB □S, #10

## 角度調整 + オートスイッチ付外形寸法図 / ダブルベーンタイプ

本図は、AポートあるいはBポート加圧時の揺動中間位置を示します。

CDRBUWU10、15-□D

CDRBUWU20、30-□D



型式	B	C	D	R
CDRBUWU10-□D	31	45.5	14	M5×0.8
CDRBUWU15-□D	25	47	18	M5×0.8
CDRBUWU20-□D	34.5	51	20	M5×0.8
CDRBUWU30-□D	47.5	55.5	22	M5×0.8



注) 角度調整付およびオートスイッチ付の場合の接続ポート位置は、すべてボディ側面となります。  
注) スイッチ付外觀図は右勝手・左勝手スイッチ各1個付を示します。



詳しい仕様・寸法および納期については当社にご確認ください。



表示記号

**-XA1 ~ XA47**

### 1 標準外の軸形状パターン

CRBUWシリーズ(フリーマウントタイプ)の標準外の軸形状等を46種類にパターン化しましたので豊富な機種の中から選定ください。

#### 追記事項

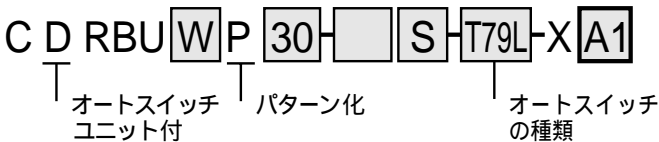
追加加工可能な範囲で寸法を記入してください。  
 図示なき寸法・公差、仕上りはSMCに一任ください。  
 ネジ部の不完全ネジ長さは(2~3×ピッチ)とします。  
 ネジピッチの指定無き場合はメートル並目ネジとします。  
 P=ネジピッチ  
 M3×0.5、M4×0.7、M5×0.8  
 図中の□内に希望する数値をご記入ください。  
 軸を短かくする時には、パターンA17~A19の寸法表を参考にしてください。  
 オートスイッチ付の場合の製作可能パターンは、J、W軸形式のみとなります。

#### 型式表示方法

オートスイッチなしの場合 パターン2種類(A1、C6)の場合



オートスイッチ付の場合 パターンA1の場合



詳細は、P.90をご参照ください。

#### 適用パターン

サイズ	10, 15, 20, 30
パターンの種類	XA 1~XA23, XA31~XA34, XA37~XA47, XC 1~XC 7, XC30

#### 適用軸形状パターン組合わせ表 / サイズ10、15、20、30

対象軸形状 / 両軸(W):標準品

表示記号	仕様内容	軸方向		適用サイズ
		上	下	
-XA 1	先端メネジ		-	15, 20, 30
-XA 2	先端メネジ	-	-	
-XA 3	先端オネジ		-	10 15 20 30
-XA 4	先端オネジ	-	-	
-XA 5	段付丸軸		-	
-XA 6	段付丸軸	-	-	
-XA 7	段付丸軸およびオネジ		-	
-XA 8	段付丸軸およびオネジ	-	-	
-XA 9	標準品面取部の長さ変更		-	
-XA10	標準品面取部の長さ変更	-	-	
-XA11	二面取		-	
-XA12	二面取	-	-	
-XA13	シャフト貫通穴		-	15 20 30
-XA14	シャフト貫通およびメネジ		-	
-XA15	シャフト貫通およびメネジ	-	-	
-XA16	シャフト貫通およびメネジ		-	10 15 20 30
-XA17	シャフトを短かくする		-	
-XA18	シャフトを短かくする	-	-	
-XA19	シャフトを短かくする		-	
-XA20	回転軸を逆に組付		-	
-XA21	段付丸軸および二面取		-	
-XA22	段付丸軸および二面取	-	-	
-XA23	直角面取		-	

対象軸形式 / J、K、S、T、Y軸(オーダーメイド品)

表示記号	仕様内容	軸方向		対象軸形式					適用サイズ
		上	下	J	K	S	T	Y	
-XA31	先端メネジ	-	-	-	-	-	-	-	15 20 30
-XA32	先端メネジ	-	-	-	-	-	-	-	
-XA33	先端メネジ	-	-	-	-	-	-	-	
-XA34	先端メネジ	-	-	-	-	-	-	-	10, 15, 20, 30
-XA37	段付丸軸	-	-	-	-	-	-	-	
-XA38	段付丸軸	-	-	-	-	-	-	-	
-XA39	シャフト貫通穴	-	-	-	-	-	-	-	
-XA40	シャフト貫通穴	-	-	-	-	-	-	-	
-XA41	シャフト貫通穴	-	-	-	-	-	-	-	15 20 30
-XA42	シャフト貫通およびメネジ	-	-	-	-	-	-	-	
-XA43	シャフト貫通およびメネジ	-	-	-	-	-	-	-	
-XA44	シャフト貫通およびメネジ	-	-	-	-	-	-	-	10, 15, 20, 30
-XA45	中間面取	-	-	-	-	-	-	-	
-XA46	中間面取	-	-	-	-	-	-	-	
-XA47	キー溝	-	-	-	-	-	-	-	
-XC 1	ボディ(A)端面に接続ポートを追加	-	-	-	-	-	-	-	10 15 20 30
-XC 2	ボディ(B)の2ヶ所のネジ部を貫通穴とする	-	-	-	-	-	-	-	
-XC 3	ボディの締付ボルトの位置変更	-	-	-	-	-	-	-	
-XC 4	揺動範囲の位置変更(始点右90°)	-	-	-	-	-	-	-	
-XC 5	揺動角度変更(始点左45°)	-	-	-	-	-	-	-	
-XC 6	揺動角度変更(始点左90°)	-	-	-	-	-	-	-	
-XC 7	回転軸を逆に組付	-	-	-	-	-	-	-	
-XC30	フッ素系グリス	-	-	-	-	-	-	-	

注)-XC1 ~ -XC30は、標準(両軸:W)の製作も可能です。

CRB1

CRBU

CRA1

CRQ

MRQ

MSQ

MSUB

# CRBU Series

## オーダーメイド仕様

# 標準外の軸形状パターン /-XA1 ~ XA17

詳しい仕様・寸法および納期については当社にご確認ください。

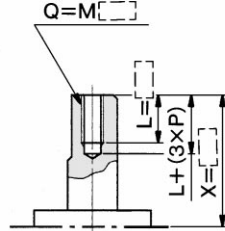
### 1 標準外の軸形状パターン

#### 追記事項

追加加工可能な範囲で寸法を記入してください。図示なき寸法公差、仕上はSMCに一任ください。ネジ部の不完全ネジ長さは(2~3×ピッチ)とします。ネジピッチの指定無き場合はメートル並目ネジとします。P=ネジピッチ  
M3×0.5、M4×0.7、M5×0.8  
図中の[ ]内に希望する数値をご記入ください。軸を短かくする時には、パターンA17~A19の寸法表を参考にしてください。

#### 表示記号: A1

長軸側にメネジ加工をし、更に軸を短くする事も可能(短くしない場合にはX寸法は未記入)

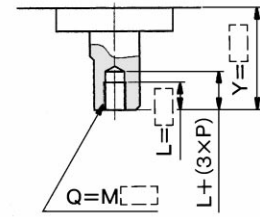


サイズ10は製作不可となります。L寸法(最大値)は原則としてネジサイズの2倍とします。

サイズ	X	Q
15	1.5~18	M3
20	1.5~20	M3, M4
30	2~22	M3, M4, M5

#### 表示記号: A2

短軸側にメネジ加工をし、更に軸を短くする事も可能(短くしない場合には、Y寸法は未記入)

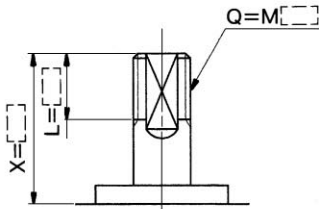


サイズ10は製作不可となります。L寸法(最大値)は原則としてネジサイズの2倍とします。(例)M3の場合 L=6mm

サイズ	Y	Q
15	1.5~9	M3
20	1.5~10	M3, M4
30	2~13	M3, M4, M5

#### 表示記号: A3

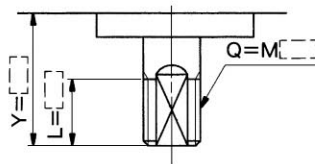
長軸側にオネジ加工をし、更に軸を短くする事も可能(短くしない場合には、X寸法は未記入)



サイズ	X	Lmax	Q
10	7~14	X-3	M4
15	8.5~18	X-3.5	M5
20	10~20	X-4	M6
30	13~22	X-5	M8

#### 表示記号: A4

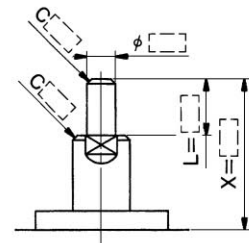
短軸側にオネジ加工をし、更に軸を短くする事も可能(短くしない場合には、Y寸法は未記入)



サイズ	Y	Lmax	Q
10	7~8	Y-3	M4
15	8.5~9	Y-3.5	M5
20	10	Y-4	M6
30	13	Y-5	M8

#### 表示記号: A5

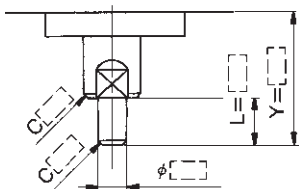
長軸側に段付丸軸加工をし、更に軸を短くする事も可能(短くしない場合には、X寸法は未記入)



サイズ	X	Lmax
10	2~14	X-1
15	3~18	X-1.5
20	3~20	X-1.5
30	3~22	X-2

#### 表示記号: A6

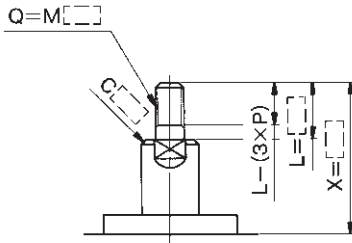
短軸側に段付丸軸加工をし、更に軸を短くする事も可能(短くしない場合には、Y寸法は未記入)



サイズ	Y	Lmax
10	2~8	Y-1
15	3~9	Y-1.5
20	3~10	Y-1.5
30	3~13	Y-2

#### 表示記号: A7

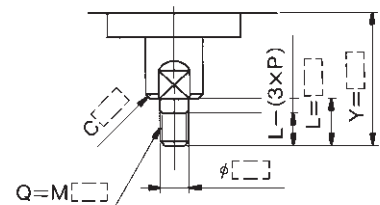
長軸側に段付丸軸およびオネジ加工をし、更に軸を短くする事も可能(短くしない場合には、X寸法は未記入)



サイズ	X	Lmax	Q
10	5.5~14	X-1	M3
15	7.5~18	X-1.5	M3, M4
20	9~20	X-1.5	M3, M4, M5
30	11~22	X-2	M3, M4, M5, M6

#### 表示記号: A8

短軸側に段付丸軸およびオネジ加工をし、更に軸を短くする事も可能(短くしない場合には、Y寸法は未記入)



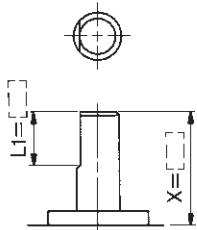
サイズ	Y	Lmax	Q
10	5.5~8	Y-1	M3
15	7.5~9	Y-1.5	M3, M4
20	9.5~10	Y-1.5	M3, M4, M5
30	11~13	Y-2	M3, M4, M5, M6

表示記号

**-XA1 ~ XA17**

**表示記号: A9**

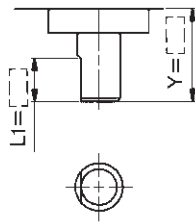
長軸側の標準品面取り部長さを変更し、更に軸を短くする事も可能(軸を短くしない場合には、X寸法は未記入)



サイズ	X	L1
10	3 ~ 14	9 - (14 - X) - (X - 1)
15	5.5 ~ 18	10 - (18 - X) - (X - 1.5)
20	7 ~ 20	10 - (20 - X) - (X - 1.5)
30	7 ~ 22	12 - (22 - X) - (X - 2)

**表示記号: A10**

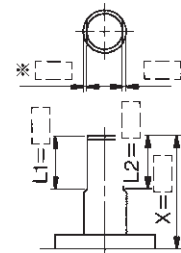
短軸側の標準品面取り部長さを変更し、更に軸を短くする事も可能(軸を短くしない場合にはY寸法は未記入)



サイズ	Y	L1
10	3 ~ 8	5 - (8 - Y) - (Y - 1)
15	3 ~ 9	6 - (9 - Y) - (Y - 1.5)
20	3 ~ 10	7 - (10 - Y) - (Y - 1.5)
30	5 ~ 13	8 - (13 - Y) - (Y - 2)

**表示記号: A11**

長軸側に二面取付加工し、更に軸を短くする事も可能(標準品面取り部の変更および軸を短くしない場合には、各々L1、X寸法は未記入)

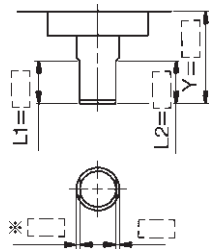


サイズ	X	L1	L2max
10	3 ~ 14	9 - (14 - X) - (X - 1)	X - 1
15	3 ~ 18	10 - (18 - X) - (X - 1.5)	X - 1.5
20	3 ~ 20	10 - (20 - X) - (X - 1.5)	X - 1.5
30	5 ~ 22	12 - (22 - X) - (X - 2)	X - 2

印は0.5mm以上、L1は標準面取り部

**表示記号: A12**

短軸側に二面取加工し、更に軸を短くする事も可能(標準品面取り部の変更および軸を短くしない場合には、各々L1、Y寸法は未記入)

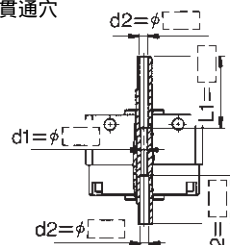


サイズ	Y	L1	L2max
10	3 ~ 8	5 - (8 - Y) - (Y - 1)	Y - 1
15	3 ~ 9	6 - (9 - Y) - (Y - 1.5)	Y - 1.5
20	3 ~ 10	7 - (10 - Y) - (Y - 1.5)	Y - 1.5
30	5 ~ 13	8 - (13 - Y) - (Y - 2)	Y - 2

印は1.5mm以上、L1は標準面取り部

**表示記号: A13** シングルベーンタイプのみ適用

シャフト貫通穴

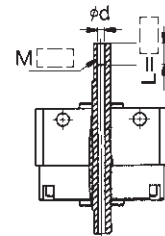


サイズ15はd1 = 2.5, L1 = Max18, d2 = 2.6  
以上のL1、L2寸法を記入してください  
サイズ20、30はd1 = d2とします  
d2部加工寸法範囲は、最小単位0.1mmとします

サイズ	d1	d2
15	2.5	2.5 ~ 3
20	—	2.5 ~ 4
30	—	2.5 ~ 4.5

**表示記号: A14** シングルベーンタイプのみ適用

先端特殊(長軸側)および貫通穴長軸側にメネジ加工し、下穴径相当の貫通穴を加工する

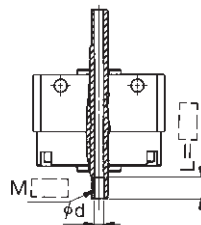


サイズ10は製作不可となります  
L寸法(最大値)は原則としてネジサイズの2倍とします(例)M3の場合 Lmax = 6mm

サイズ	15	20	30
M3 x 0.5	2.5	2.5	2.5
M4 x 0.7	—	3.3	3.3
M5 x 0.8	—	—	4.2

**表示記号: A15** シングルベーンタイプのみ適用

先端特殊(短軸側)および貫通穴、短軸側にメネジ加工し、下穴径相当の貫通穴を加工する

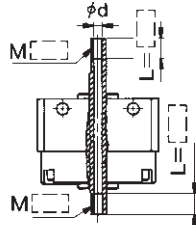


サイズ10は製作不可となります  
L寸法(最大値)は原則としてネジサイズの2倍とします(例)M4の場合 Lmax = 8mm

サイズ	15	20	30
M3 x 0.5	2.5	2.5	2.5
M4 x 0.7	—	3.3	3.3
M5 x 0.8	—	—	4.2

**表示記号: A16** シングルベーンタイプのみ適用

先端特殊(両軸)および貫通穴加工両軸にメネジ加工し下穴径相当の貫通穴を加工する

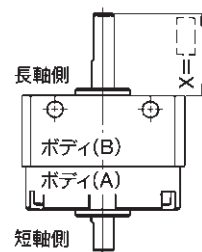


サイズ10は製作不可となります  
L寸法(最大値)は原則としてネジサイズの2倍とします(例)M5の場合 Lmax = 10mm

サイズ	15	20	30
M3 x 0.5	2.5	2.5	2.5
M4 x 0.7	—	3.3	3.3
M5 x 0.8	—	—	4.2

**表示記号: A17**

長軸側を短くする



サイズ	X
10	1 ~ 14
15	1.5 ~ 18
20	1.5 ~ 20
30	2 ~ 22

CRB1

CRBU

CRA1

CRQ

MRQ

MSQ

MSUB

# CRBU Series

## オーダーメイド仕様

# 標準外の軸形状パターン / -XA18 ~ XA23

詳しい仕様・寸法および納期については当社にご確認ください。

表示記号

**-XA18 ~ XA23**

### 1 標準外の軸形状パターン

#### 追記事項

追加加工可能な範囲で寸法を記入してください。図示なき寸法公差、仕上はSMCに一任ください。ネジ部の不完全ネジ長さは(2~3×ピッチ)とします。

ネジピッチの指定無き場合はメートル並目ネジとします。

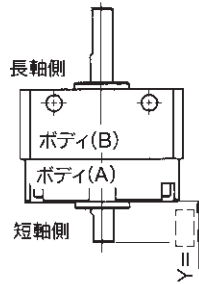
P = ネジピッチ

M3×0.5, M4×0.7, M5×0.8

図中の      内に希望する数値をご記入ください。軸を短かくする時には、パターンA17~A19の寸法表を参考にしてください。

#### 表示記号: A18

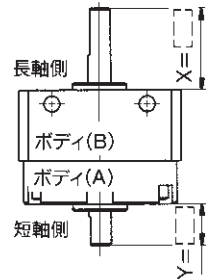
短軸側を短くする



サイズ	Y (mm)
10	1 ~ 8
15	1.5 ~ 9
20	1.5 ~ 10
30	2 ~ 13

#### 表示記号: A19

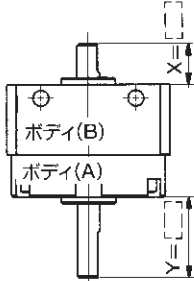
長軸側および短軸側を短くする



サイズ	X (mm)	Y (mm)
10	1 ~ 14	1 ~ 8
15	1.5 ~ 18	1.5 ~ 9
20	1.5 ~ 20	1.5 ~ 10
30	2 ~ 22	2 ~ 13

#### 表示記号: A20

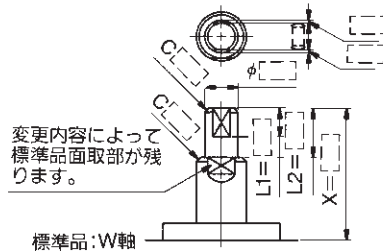
回転軸を逆に組付ける  
(長軸側および短軸側を短くする)



サイズ	X (mm)	Y (mm)
10	1 ~ 3	1 ~ 19
15	1.5 ~ 6.5	1.5 ~ 15.5
20	1.5 ~ 7.5	1.5 ~ 22.5
30	2 ~ 8.5	2 ~ 26.5

#### 表示記号: A21

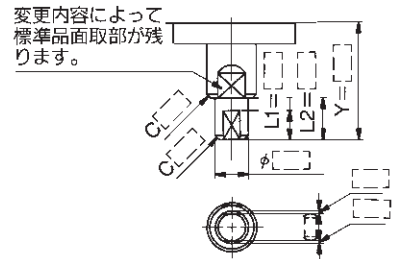
長軸側に二段付丸軸および二面取り加工、更に軸を短くする事も可能(軸を短くしない場合には、X寸法は未記入)



サイズ	X (mm)	L1max (mm)	L2 (mm)
10	4 ~ 14	X-2.5	L1+1.5
15	4.5 ~ 18	X-3	L1+1.5
20	5 ~ 20	X-3.5	L1+2
30	7 ~ 22	X-5	L1+3

#### 表示記号: A22

短軸側に二段付丸軸および二面取り加工、更に軸を短くする事も可能(軸を短くしない場合には、Y寸法は未記入)

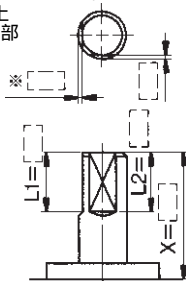


サイズ	Y (mm)	L1max (mm)	L2 (mm)
10	4 ~ 8	Y-2.5	L1+1.5
15	4.5 ~ 9	Y-3	L1+1.5
20	5 ~ 10	Y-3.5	L1+2
30	7 ~ 13	Y-5	L1+3

#### 表示記号: A23

長軸側に直角に面取り加工、更に軸を短くする事も可能(標準品面取り部の変更および軸を短くしない場合には、L1, X寸法は未記入)

印は0.5以上  
L1は標準面取り部



標準品: W軸

サイズ	X (mm)	L1 (mm)	L2max (mm)
10	3 ~ 14	9 - (14 - X) - (X - 1)	X - 1
15	3 ~ 18	10 - (18 - X) - (X - 1.5)	X - 1.5
20	3 ~ 20	10 - (20 - X) - (X - 1.5)	X - 1.5
30	5 ~ 22	12 - (22 - X) - (X - 2)	X - 2

# CRBU Series

## オーダーメイド仕様

# 標準外の軸形状違いとパターン / -XA31 ~ XA40

詳しい仕様・寸法および納期については当社にご確認ください。

表示記号

## 2 標準外の軸形状違いとパターン / 適用軸形状J、K、S、T、Y軸

## -XA31 ~ XA40

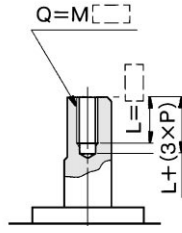
### 追記事項

追加加工可能な範囲で寸法を記入してください。  
図示なき寸法・公差、仕上りはSMCに一任ください。  
ネジ部の不完全ネジ長さは(2~3×ピッチ)とします。  
ネジピッチの指定無き場合はメートル並目ネジとします。  
P = ネジピッチ  
M3×0.5, M4×0.7, M5×0.8  
図中の [ ] 内に希望する数値をご記入ください。  
軸を短かくする時には、パターンA17~A19の寸法表を参考にしてください。

### 表示記号:A31

長軸側にメネジ加工

L寸法(最大値)は原則としてネジサイズの2倍とします。  
(例)M3の場合 L = 6mm  
適用軸形状 — S、Y軸

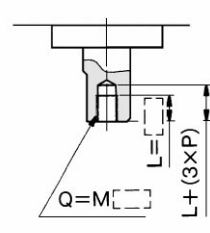


軸形状	Q
サイズ	S Y
10	製作不可
15	M3
20	M3, M4
30	M3, M4, M5

### 表示記号:A32

短軸側にメネジ加工

L寸法(最大値)は原則としてネジサイズの2倍とします。  
(例)M4の場合 L = 8mm  
適用軸形状 — S、Y軸

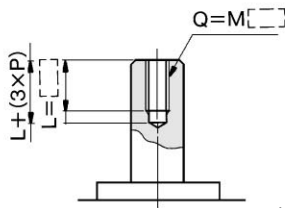


軸形状	Q
サイズ	S Y
10	製作不可
15	M3
20	M3, M4
30	M3, M4, M5

### 表示記号:A33

長軸側にメネジ加工

L寸法(最大値)は原則としてネジサイズの2倍とします。  
(例)M3の場合 L = 6mm  
適用軸形状 — J、K、T軸

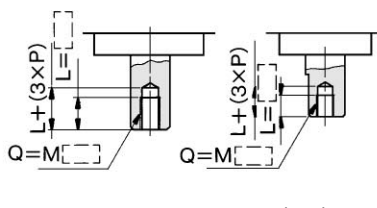


軸形状	Q
サイズ	J K T
10	製作不可
15	M3
20	M3, M4
30	M3, M4, M5

### 表示記号:A34

短軸側にメネジ加工

L寸法(最大値)は原則としてネジサイズの2倍とします。  
(例)M3の場合 L = 6mm  
但し、T軸のM5の場合はネジサイズの1.5倍とします。  
適用軸形状 — J、K、T軸

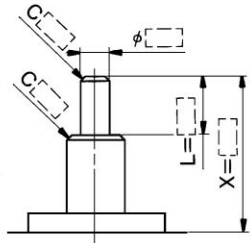


軸形状	Q
サイズ	J K T
10	製作不可
15	M3
20	M3, M4
30	M3, M4, M5

### 表示記号:A37

長軸側に段付丸軸加工し、更に軸を短くする事も可能  
(軸を短くしない場合には、X寸法は未記入)

適用軸形状 — J、K、T軸

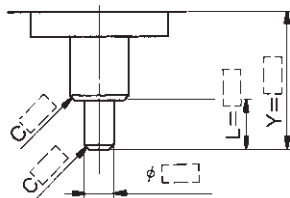


軸形状	J	K	T
サイズ	X	Lmax	
10	2~14	X-1	
15	3~18	X-1.5	
20	3~20	X-1.5	
30	3~22	X-2	

### 表示記号:A38

短軸側に段付丸軸加工し、更に軸を短くする事も可能  
(短くしない場合には、Y寸法は未記入)

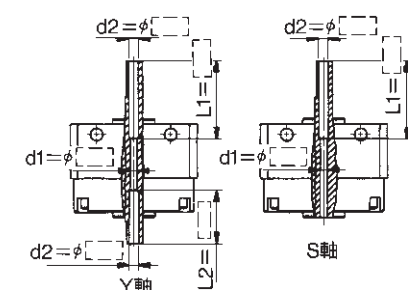
適用軸形状 — K軸



軸形状	Y	Lmax
サイズ		
10	2~14	Y-1
15	3~18	Y-1.5
20	3~20	Y-1.5
30	3~22	Y-2

### 表示記号:A39 シングルバーンタイプのみ適用

シャフト貫通穴(S、Y軸を追加加工)

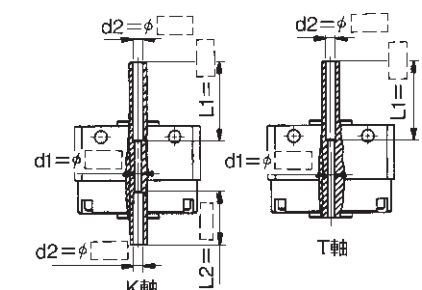


サイズ10は製作不可となります。  
サイズ15はd1 = 2.5 L1 = Max x 18  
d2部加工寸法範囲は最小0.1mmとします。  
サイズ20、30はd1 = d2とします。  
サイズ15はd2 = 2.6以上のときL1、L2およびd1を記入してください。  
適用軸形状 — S、Y軸

軸形状	S	Y	S	Y
サイズ	d1	d2		
15	2.5	2.5~3		
20		2.5~4		
30		2.5~4.5		

### 表示記号:A40 シングルバーンタイプのみ適用

シャフト貫通穴(K、T軸を追加加工)



サイズ10は製作不可となります。  
サイズ15はd1 = 2.5 L1 = Max x 18  
d2部加工寸法範囲は最小0.1mmとします。  
サイズ20、30はd1 = d2とします。  
サイズ15はd2 = 2.6以上のときL1、L2およびd1を記入してください。  
適用軸形状 — K、T軸

軸形状	K	T	K	T
サイズ	d1	d2		
15	2.5	2.5~3		
20		2.5~4		
30		2.5~4.5		

CRB1

CRBU

CRA1

CRQ

MRQ

MSQ

MSUB



# CRBU Series

## オーダーメイド仕様

# 標準外の軸形状違いとパターン / -XA41 ~ XA47

詳しい仕様・寸法および納期については当社にご確認ください。

表示記号

## 2 標準外の軸形状違いとパターン / 適用軸形状 J, K, S, T, Y 軸

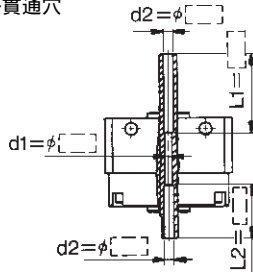
## -XA41 ~ XA47

### 追記事項

追加加工可能な範囲で寸法を記入してください。  
図示なき寸法・公差、仕上りはSMCに一任ください。  
ネジ部の不完全ネジ長さは(2~3×ピッチ)とします。  
ネジピッチの指定無き場合はメートル並目ネジとします。  
P = ネジピッチ  
M3×0.5, M4×0.7, M5×0.8  
図中の□内に希望する数値をご記入ください。  
軸を短くする時には、パターンA17~A19の寸法表を参考にしてください。

### 表示記号: A41 シングルベーンタイプのみ適用

#### シャフト貫通穴

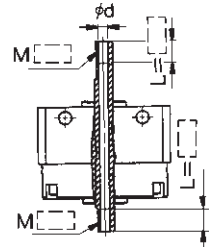


サイズ10は製作不可となります  
サイズ15はd1 = 2.5 L1 = Max18  
d2部加工寸法範囲は最小0.1mmとします。  
d2 = 2.6以上のときL1, L2およびd1を記入してください。  
サイズ20・30はd1 = d2とします  
適用軸形状 - J軸

(mm)		
サイズ	d1	d2
15	2.5	2.5~3
20	—	2.5~4
30	—	2.5~4.5

### 表示記号: A42 シングルベーンタイプのみ適用

特殊先端(両軸)および貫通穴両軸にメネジ加工し、  
下穴径相当の貫通穴を加工する

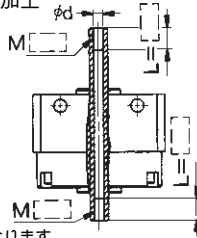


サイズ10は製作不可となります。  
L寸法(最大値)は原則としてネジサイズの2倍とします。(例)M5の場合L = 10mm  
但しS軸の短軸側については、M5の時Lmax = 7.5mmとします。  
適用軸形状 - S, Y軸

(mm)								
ネジ	サイズ		15		20		30	
	軸形状		S	Y	S	Y	S	Y
M3×0.5			2.5	2.5	2.5	2.5	2.5	2.5
M4×0.7			—	3.3	3.3	3.3	3.3	3.3
M5×0.8			—	—	—	—	4.2	4.2

### 表示記号: A43 シングルベーンタイプのみ適用

先端特殊(両軸)および貫通穴両軸にメネジ加工し、  
穴径相当の貫通穴を加工

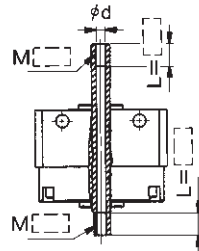


サイズ10は製作不可となります。  
L寸法(最大値)は原則としてネジサイズの2倍とします。  
(例)M5の場合L = 10mm 但しT軸の短軸側についてはM5の時Lmax = 7.5mmとします。  
適用軸形状 - K, T軸

(mm)								
ネジ	サイズ		15		20		30	
	軸形状		K	T	K	T	K	T
M3×0.5			2.5	2.5	2.5	2.5	2.5	2.5
M4×0.7			—	3.3	3.3	3.3	3.3	3.3
M5×0.8			—	—	—	—	4.2	4.2

### 表示記号: A44 シングルベーンタイプのみ適用

先端特殊(両軸)および貫通穴両軸にメネジ加工し、  
下穴径相当の貫通穴を加工する

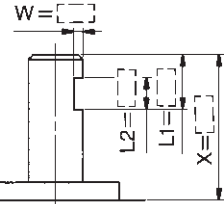


サイズ10は製作不可となります。  
L寸法(最大値)は原則としてネジサイズの2倍とします。(例)M5の場合Lmax = 10mm  
適用軸形状 - J軸

(mm)				
ネジ	サイズ	15	20	30
M3×0.5		2.5	2.5	2.5
M4×0.7		—	3.3	3.3
M5×0.8		—	—	4.2

### 表示記号: A45

長軸側に中間面取り加工し、更に軸を短くする事も可能(位置は標準品面取り部)

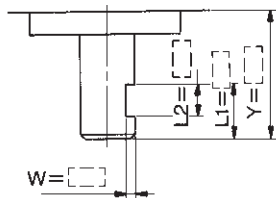


適用軸形状 - J, K, T軸

(mm)												
軸形状	X			W			L1max			L2max		
	J	K	T	J	K	T	J	K	T	J	K	T
サイズ 10	6.5~14	0.5~2	X-3	—	—	—	—	—	—	—	—	—
15	8~18	0.5~2.5	X-4	—	—	—	—	—	—	—	—	—
20	9~20	0.5~3	X-4.5	—	—	—	—	—	—	—	—	—
30	11.5~22	0.5~4	X-5	—	—	—	—	—	—	—	—	—

### 表示記号: A46

短軸側に中間面取り加工し、更に軸を短くする事も可能(位置は標準面取り部)

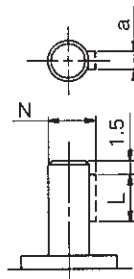


適用軸形状 - K軸

(mm)					
サイズ	Y	W	L1max	L2max	
10	4.5~14	0.5~2	Y-1	L1-1	
15	5.5~18	0.5~2.5	Y-1.5	L1-1	
20	6~20	0.5~3	Y-1.5	L1-1	
30	8.5~22	0.5~4	Y-2	L1-2	

### 表示記号: A47

長軸側にキー溝加工(位置は標準品面取り部)  
キーは、別途注文してください。



適用軸形状 - J, K, T軸

(mm)			
サイズ	a	L	N
20	2h <sub>-0.025</sub>	10	6.8
30	3h <sub>-0.025</sub>	14	9.2

### △ 注意

表示記号:A45, A46 Wおよび(L1 - L2)寸法について

Wおよび(L1 - L2)寸法が以下寸法時には、中間面取りがセンター穴に干渉することがありますので御了承ください。

サイズ	W	L1 - L2
10	1~2	1~3
15	1.5~2.5	1~3
20	2~3	1~3
30	3~4	2~3

# CRBU Series オーダーメイド仕様 -XC1 ~ XC4

詳しい仕様・寸法および納期については当社にご確認ください。

## 3 ボディ(A)端面に接続ポートを追加 **-XC1**

表示記号

CRBUWP 型式表示方法 P.105の型式をご参照ください。 **-XC1**

表示記号  
ボディ(A)端面に  
接続ポートを追加

記入なき寸法・公差、仕上りはSMCにご一任ください。

ボディ(A)端面に接続口を追加(追加加工部未処理によりアルミ地となります)。

サイズ	Q	M	N
10	M3	8.5	9.5
15	M3	11	10
20	M5	14	13
30	M5	15.5	14

## 4 ボディ(B)の2ヶ所のネジ部を貫通穴に加工 **-XC2**

表示記号

CRBUWP 型式表示方法 P.105の型式をご参照ください。 **-XC2**

表示記号  
ボディ(B)の2ヶ所  
のねじ部を貫通穴

記入なき寸法・公差、仕上りはSMCにご一任ください。

ボディ(B)の2箇所のネジ部を貫通穴とする。(追加加工部未処理によりアルミ地となります)

サイズ	d
10	3.4
15	3.4
20	4.5
30	5.5

CRB1

CRBU

CRA1

CRQ

MRQ

MSQ

MSUB

## 5 ボディの締付ボルトの位置変更 **-XC3**

表示記号

CRBUWP 型式表示方法 P.105の型式をご参照ください。 **-XC3**

表示記号  
ボディの締付ボルト  
の位置変更

ボディの締付ボルトの位置変更。サイズ10は製作不可となります。

六角穴付ボルト(3箇所)

(標準品) (変更品)

## 6 揺動範囲の位置変更(始点右90°) **-XC4**

表示記号

CRBUWP 型式表示方法 P.105の型式をご参照ください。 **-XC4**

表示記号  
表示なき寸法・公差、仕上りはSMCにご一任ください。 揺動範囲の位置  
S.T軸は、基準面取位置なし。 変更(始点右90°)

揺動範囲の位置変更。  
(揺動角度は90°)  
揺動始点は水平線(右90°)の位置  
CRBUW10の角度誤差が $\pm 0.5^\circ$   
シングルベンタイプのみ適用

揺動終点 揺動範囲  
面取部(揺動始点)  
Aポート Bポート  
接点始動はAポートより加圧した時の一面取の位置。

# CRBU Series オーダーメイド仕様

## 揺動角度変更 /-XC5 ~ XC6

## 回転軸を逆に組付 /-XC7、フッ素系グリス /-XC30

詳しい仕様・寸法および納期については当社にご確認ください。

### 7 揺動角度変更 (表示記号 -XC5:始点左45° -XC6:始点左90°) -XC5 ~ XC6

CRBUWP 型式表示方法 P.105の型式をご参照ください。 —XC5  
—XC6

表示記号

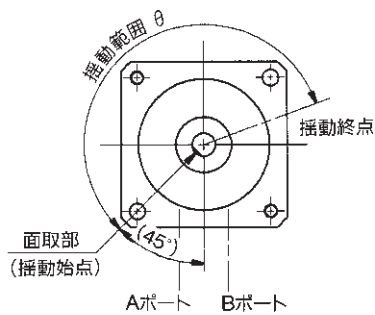
-XC5	始点45°
-XC6	始点90°

図中の□内に希望数値を記入してください。  
S.Y軸は基準面取位置なし。

表示記号: **C5** シングルベーンタイプのみ適用

揺動角度変更。  
揺動始点は(45°)の位置  
CRBUW10は角度誤差が $\pm 5^\circ$

= □ ° ± 5°  
max200°

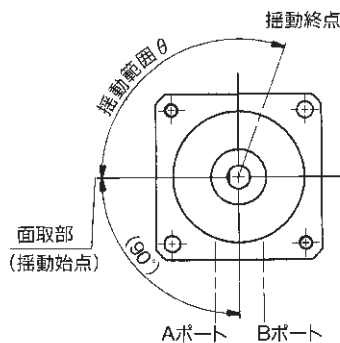


揺動始点はBポートより加圧した時の一面取りの位置。

表示記号: **C6** シングルベーンタイプのみ適用

揺動角度変更。  
揺動始点は(90°)の位置  
CRBUW10は角度誤差が $\pm 5^\circ$

= □ ° ± 5°  
max110°

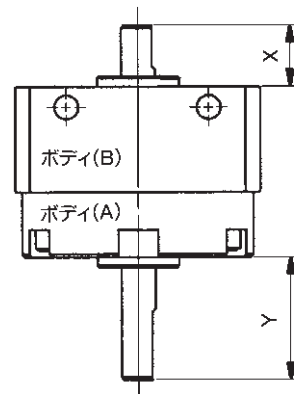


揺動始点はBポートより加圧した時の一面取りの位置。

### 8 回転軸を逆に組付 (表示記号 -XC7)

CRBUWP 型式表示方法 P.105の型式をご参照ください。 —XC7

#### 外形寸法図



(mm)

サイズ	Y	X
10	19	3
15	20.5	6.5
20	22.5	7.5
30	26.5	8.5

### 9 フッ素系グリス (表示記号 -XC30)

CRBUWP 型式表示方法 P.105の型式をご参照ください。 —XC30

フッ素系グリス

パッキンのシール部およびシリンダ内壁の  
潤滑油をフッ素系グリスに変更。

# CRBU Series

## オーダーメイド仕様

# 軸形状バリエーション/軸形式: J、Y、K、S、T

詳しい仕様・寸法および納期については当社にご確認ください。

表示記号

### 10 軸形状バリエーション

軸形式: J、Y、K、S、T

CRBUシリーズの標準軸形状 (W) 以外の軸形状

軸形式記号	J	Y	K	S	T
軸区分	両軸			片軸	
軸形式	長軸一面取なし&一面取り	一面取り	丸軸	一面取り	丸軸
基本形					

CRB1

CRBU

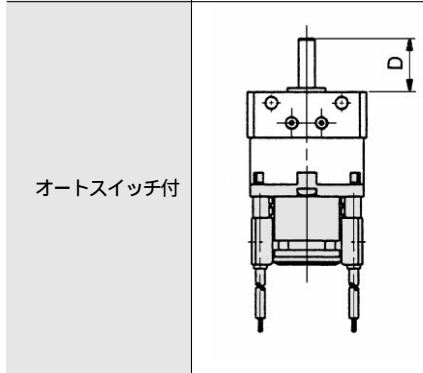
CRA1

CRQ

MRQ

MSQ

MSUB



オートスイッチ付

#### 型式表示方法

基本形の場合

CRBU 軸形状 サイズ 揺動角度 S ポート位置

● 軸形状

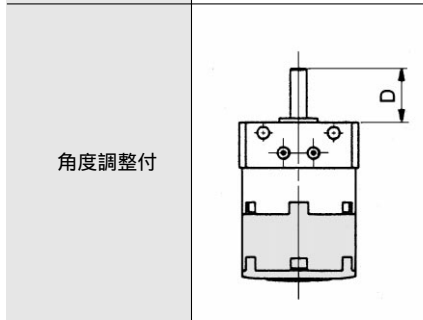
J	両軸 (長軸一面取なし&一面取り)
Y	両軸一面取り
K	両丸軸
S	片軸一面取り
T	片丸軸

オートスイッチ付、角度調整付はJタイプのみ可。

● ベーン形式

S	シングルベーン
D	ダブルベーン

詳細は、P.90の型式表示方法をご参照ください。



角度調整付

ユニット付の場合

CDRBUJU サイズ 揺動角度 S

● オートスイッチ  
ユニット付

● 角度調整付

● Jのみ

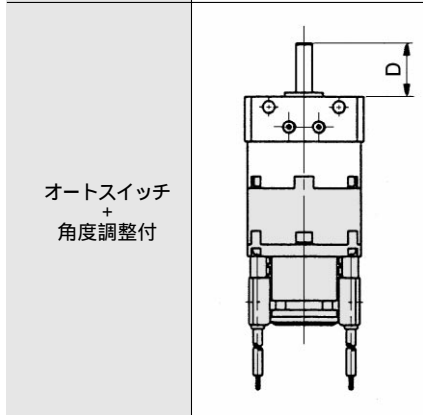
● オートスイッチの取付数

● オートスイッチの種類

● ベーン形式

S	シングルベーン
D	ダブルベーン

詳細は、P.101の型式表示方法をご参照ください。



オートスイッチ  
+  
角度調整付

	(mm)			
サイズ	10	15	20	30
C	8	9	10	13
D	14	18	20	22



注1) ポート位置は、ユニット付の場合ボディ側面のみとなります。

注2) 軸と一面取りの寸法は、標準品の寸法および公差と同一寸法ですのでP.96をご参照ください。