

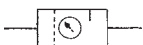
ルブリユニット AU Series

エアフィルタ・レギュレータ・ルブリケータが一体になっており、配管が簡単で、取付スペースも小さくて済みます。

コンパクトなデザイン
ケースガードが標準装着



JIS 記号



仕様

| | |
|---------------|----------------------|
| 使用流体 | 空気 |
| 保証耐圧力 | 1.5MPa |
| 最高使用圧力 | 1.0MPa |
| 設定圧力範囲 | 0.05 ~ 0.7MPa |
| 周囲温度および使用流体温度 | 5 ~ 60 (凍結なきこと) |
| 汙過度 | 5μm |
| 推奨使用油 | タービン油1種 ISO VG32) |
| ケース | ポリカーボネートにケースガード付(標準) |

AU100はケースガードなし

型式

| 型式 | | AU100 | AU200 | AU300 | |
|----------------|----------------|---------------|-------|-------|------|
| 接続口径 | | 1/8・1/4 | 1/4 | 3/8 | |
| 質量 g | | 950 | 1,450 | 1,600 | |
| 付属品 | 標準 | — | ● | ● | |
| | オプション | ケースガード | — | ● | ● |
| | | ブラケット | B31P | B32P | B32P |
| | | フロート式オートドレン | — | AD32 | AD32 |
| リミットインジケータ付圧力計 | | 注1)G46-10-□01 | | | |
| 準標準仕様 | リリーフタイプ | ● | ● | ● | |
| | 金属ケース | ● | ● | ● | |
| | ルブリケータにドレンコック付 | ● | ● | ● | |

注1) 圧力計品番G46-10-□01の□は接続ねじの種類を表わす。Rcは無記号、NPTはNを記入してください。NPTの圧力計の供給については別途問い合わせください。AU100はリリーフタイプが標準です。

AU 2 00 02 G 1 R

ルブリユニット

ボディサイズ
(標準)

| | |
|---|-----|
| 1 | 1/8 |
| 2 | 1/4 |
| 3 | 3/8 |

ねじの種類

| | |
|-----|-----|
| 無記号 | Rc |
| N | NPT |
| F | G |

オートドレン仕様

| | |
|----|-------------|
| 00 | なし |
| 11 | フロート式オートドレン |

AU100はオートドレンがありません。

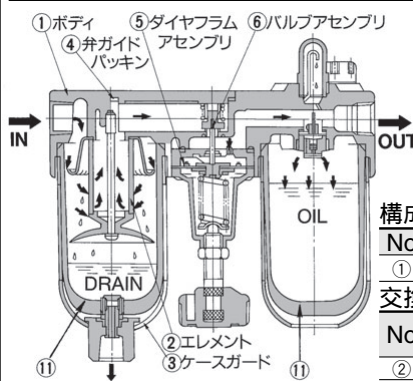
接続口径

| | |
|----|-----|
| 01 | 1/8 |
| 02 | 1/4 |
| 03 | 3/8 |

付属品

| | |
|---|----------------|
| B | ブラケット |
| G | リミットインジケータ付圧力計 |

構造



構成部品

| No | 部品名 | 材質 |
|----|-----|------------------|
| ① | ボディ | 亜鉛ダイカスト、アルミダイカスト |

交換部品

| No | 部品名 | 材質 | 型式 | | |
|-----|--------------------------------|----------|----------|-----------|-----------|
| | | | AU100 | AU200 | AU300 |
| ② | エレメント | ブロンズ | 11294-5B | 113010-5B | 113010-5B |
| ③ | ケースガード フィルタ ルブリケータ | — | — | 113078-5P | 113079-5P |
| | | | — | 113078-6P | 113079-6P |
| ④ | 弁ガイドパッキン | NBR | 16505 | 16515 | 16515 |
| ⑤ | ダイアフラム アセンブリ | 耐候性NBR | 13497A | 16517AN | 16517AN |
| ⑥ | バルブアセンブリ | — | 1349173 | 13504A | 13504A |
| ⑦ | ダンパ | — | 12293-3 | 165150 | 165150 |
| ⑧ | Oリング | NBR | 11297 | 11307 | 11307 |
| ⑨ | 給油プラグ アセンブリ | — | 122962A | 12314PA | 12314PA |
| ⑩ | 滴下窓 | ポリカーボネート | 12316 | 12316 | 12316 |
| ⑪ | ケース フィルタ ルブリケータ | ポリカーボネート | C200F | 113095A | 113096A |
| | | | C200L | 123030 | 123031 |
| ③+⑪ | ケース フィルタ アセンブリ ルブリケータ | — | — | AF11-2 | AF11-3 |
| | | | — | AL12-2 | AL12-3 |

●準標準仕様

無記号 流れ方向: 左 右

R 流れ方向: 右 左

追記号

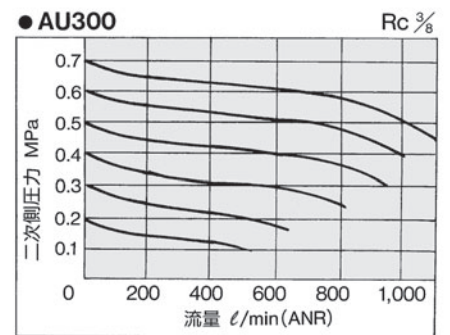
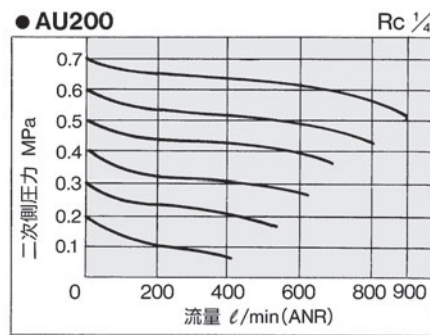
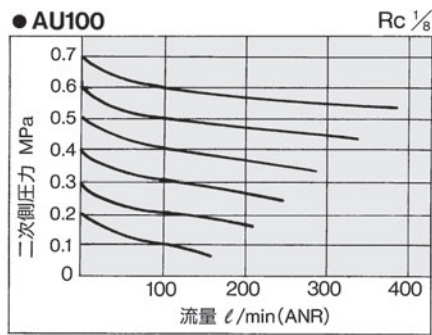
| | |
|---|----------------|
| 1 | リリーフタイプ |
| 2 | 金属ケース |
| 3 | ルブリケータにドレンコック付 |

AU100のみ無記号(標準)でリリーフタイプとなります。

AU Series

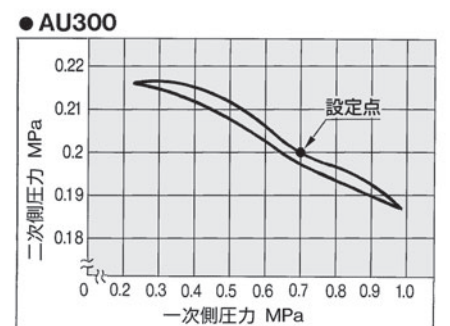
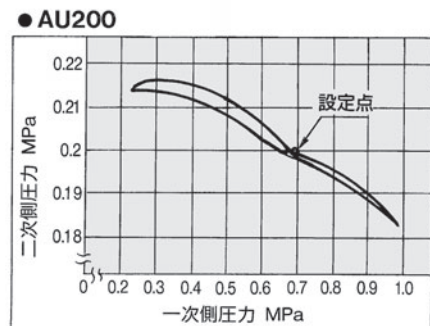
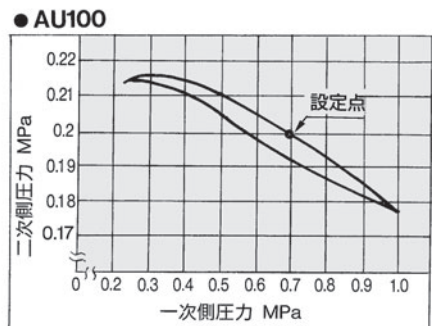
流量特性

条件:一次側圧力1.0MPa



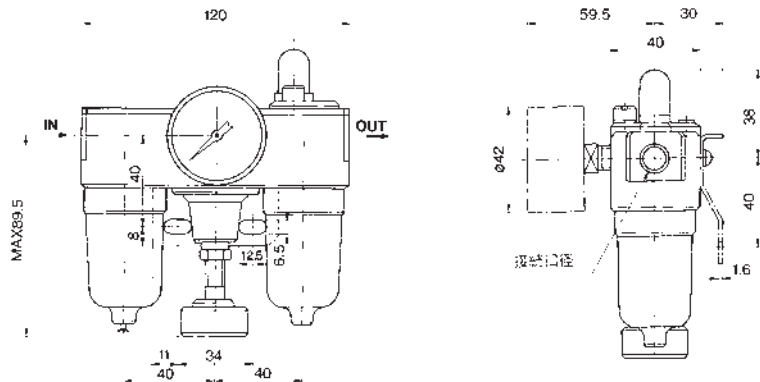
圧力特性

条件:設定(一次側圧力0.7MPa、二次側圧力0.2MPa、流量20l/min(ANR))

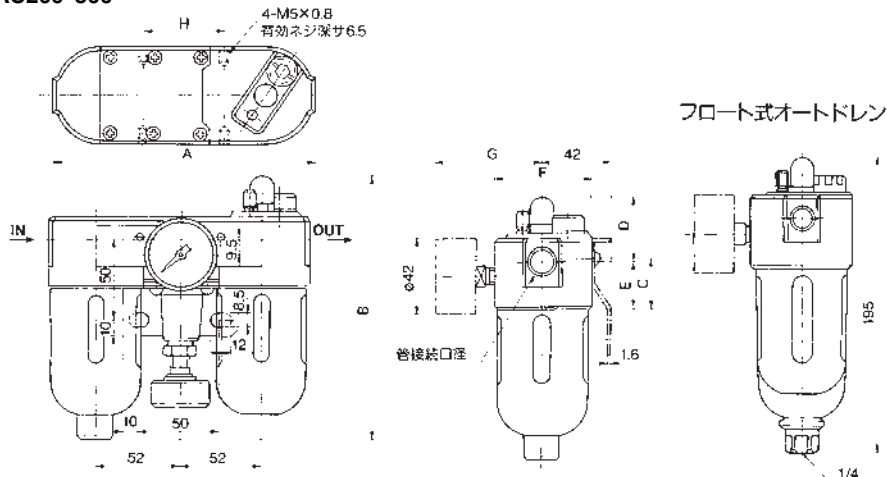


外形寸法図

AU100



AU200・300



△製品個別注意事項

ご使用前に必ずお読みください。
安全上のご注意、掲載製品/共通注意事項については、前付P.34・35、各シリーズごとの共通注意事項については、P.2～5をご確認ください。

配管

△警告

①オートドレンの作動不良の要因となりますのでドレン排出配管を行う場合は、配管内径φ8以上、長さ5m以下とし、立ち上がり配管は避けてください。

| 型式 | A | B | C | D | E | F | G | H | 接続口径 |
|-------|-----|-------|------|------|----|----|----|----|------|
| AU200 | 165 | 164 | 31.5 | 40.5 | 30 | 61 | 70 | 50 | 1/4 |
| AU300 | 165 | 188.5 | 31.5 | 40.5 | 30 | 61 | 70 | 50 | 3/8 |