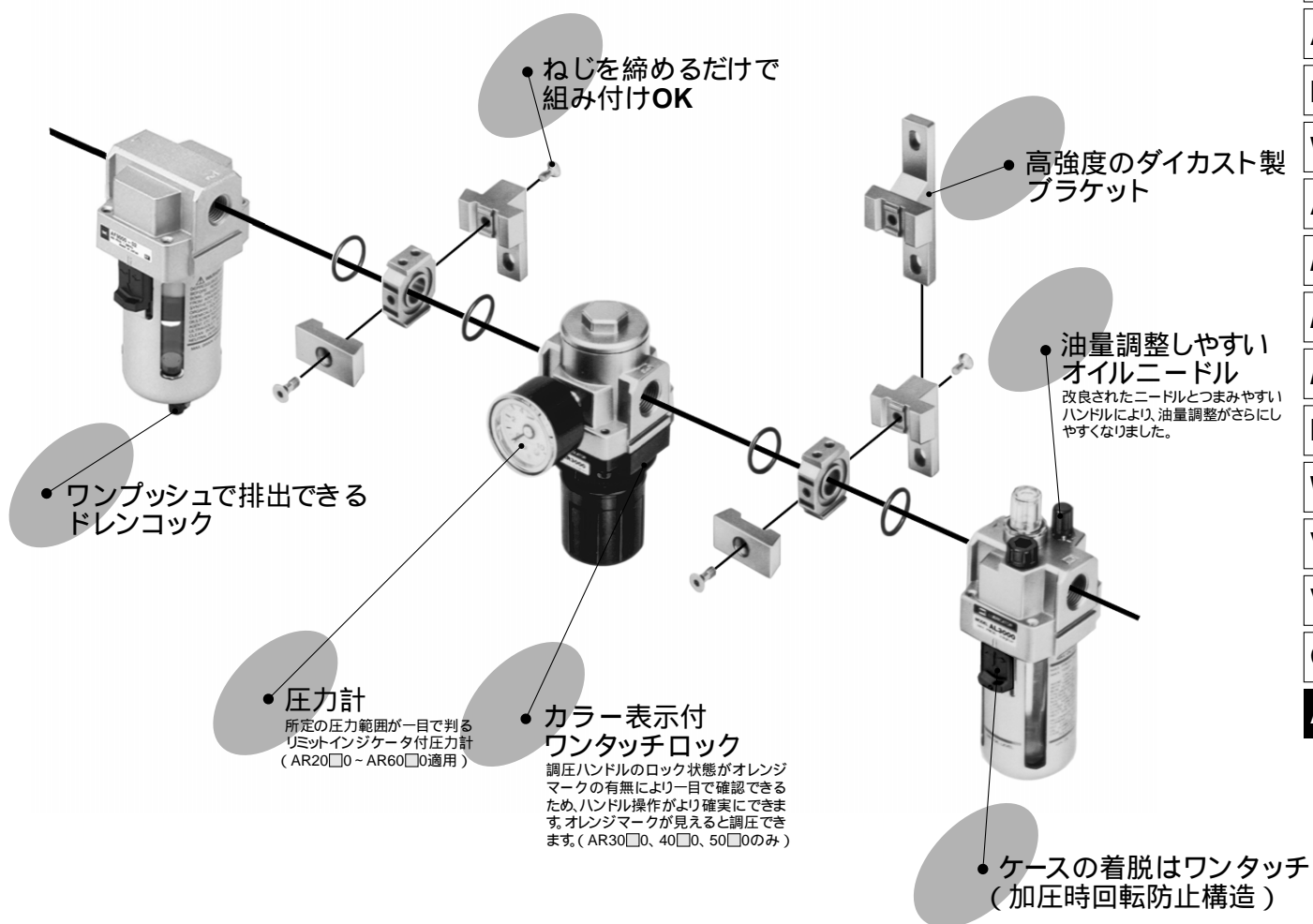


ルブリケータ・モジュラタイプ AL1000~6000



- モジュラタイプのエアフィルタ、レギュレータと組合せが可能
- 個別給油



AC
AV
AU
AF
AR
IR
VEX
AW
AMR
AWM
AWD
IT
VBA
VE
VY
G
AL

AL1000~6000

標準仕様

型式	AL1000	AL2000	AL3000	AL4000	AL4000-06	AL5000	AL6000
接続口径	M5 x 0.8	1/8, 1/4	1/4, 3/8	1/4, 3/8, 1/2	3/4	3/4, 1	1
使用流体	空気						
保証耐圧力	1.5MPa〔15.3kgf/cm ² 〕						
最高使用圧力	1.0MPa〔10.2kgf/cm ² 〕						
注) 滴下量少流量 (ℓ/min(ANR))	4	15	1/4:30 3/8:40	1/4:30 3/8:40 1/2:50	50	190	220
貯油量 (cm ³)	7	25	50	130	130	130	130
推奨使用油	タービン油1種 (ISO VG32)						
周囲温度および使用流体温度	-5 ~ 60 (凍結なきこと)						
ケース材質	ポリカーボネート						
質量 (kg)	0.07	0.22	0.28	0.52	0.58	1.08	1.19
付属品 (標準装備)	ケースガード	—	●	●	●	●	●


注) 条件: 1次側圧力: 0.5MPa〔5.1kgf/cm²〕、滴下数: 5滴/分、タービン油1種 (ISO VG32)、温度20℃、ニードルスタッド全開
 ・滴下最少流量は、消費空気流量を適用ください。

付属品 / オプション・部品番号

名称	型式	部品番号					
		AL1000用	AL2000用	AL3000用	AL4000用	AL4000-06用	AL5000用
注) プラケットアセンブリ	—	B240A	B340A	B440A	B540A	B640A	B640A

注) プラケットと取付ねじ(2本)のアセンブリ
 1000cm³タンク用は、B640A。(AL3000 ~ AL6000)

型式表示方法



AL3000

AL2000

AL 30 00 — 03 — 23

ルブリケータ

ボディサイズ

10	M5
20	1/8
30	3/8
40	1/2
50	3/4
60	1

ねじの種類

無記号	R (PT)
N	NPT
F	G (PF)

付属品

記号	名称	適用機種
無記号	—	—
B	プラケット付	AL2000 ~ AL6000

接続口径

M5	M5 x 0.8
01	1/8
02	1/4
03	3/8
04	1/2
06	3/4
10	1

標準仕様

1	1000cm ³ タンク (AL3000 ~ AL6000)
10	1000cm ³ タンク/スイッチ付(下限ON)
11	1000cm ³ タンク/スイッチ付(下限OFF)
2	金属ケース
3	ドレンコック付
6	ナイロンケース(滴下窓も含む)
8	レベルゲージ付金属ケース (AL3000 ~ AL6000)
C	ケースガード付(AL2000のみ)
R	流れ方向: 右→左
3W	ドレンコック、バープ継手付 (6/4ナイロン用) (AL3000 ~ AL6000)

・重複する場合には数字、アルファベットの若い方から順に並べて表示します。
(例) 23R

標準仕様 / 組み合わせ表

◎組み合わせ可 □組み合わせ不可 ○機種により異なります

付属品・標準仕様	記号	標準仕様										ルブリケータ適用機種				
		1	10	11	2	3	6	8	C	R	3W	AL1000	AL2000	AL3000	AL4000 AL6000	
1000cm ³ タンク	- 1														◎	◎
1000cm ³ タンク(SW付き)下限ON	- 10														◎	◎
1000cm ³ タンク(SW付き)下限OFF	- 11														◎	◎
金属ケース	- 2					◎						◎	◎	◎	◎	◎
ルブリケータにドレンコック付	- 3				◎		◎	◎	◎	◎		◎	◎	◎	◎	◎
ナイロンケース	- 6					◎			◎	◎	◎	◎	◎	◎	◎	◎
レベルゲージ付金属ケース	- 8					◎			◎						◎	◎
ケースガード付	- C					◎			◎				◎			
流れ方向: 右→左	- R	◎	◎	◎	◎	◎	◎	◎	◎			◎	◎	◎	◎	◎
ワンタッチドレンコックにバープ継手付	- 3W								◎						◎	◎

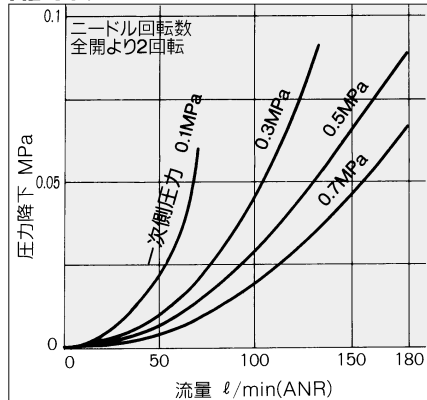
注) - 1、- 10、- 11は、レベルゲージ付金属ケース、ドレンコック付になります。

JIS記号

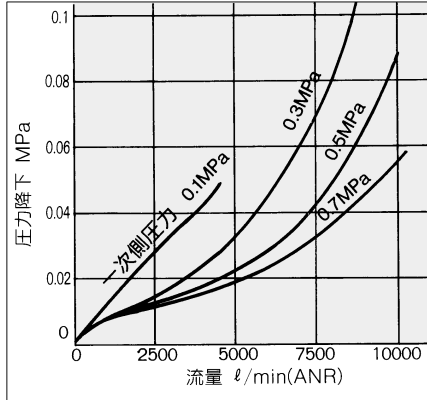


流量特性

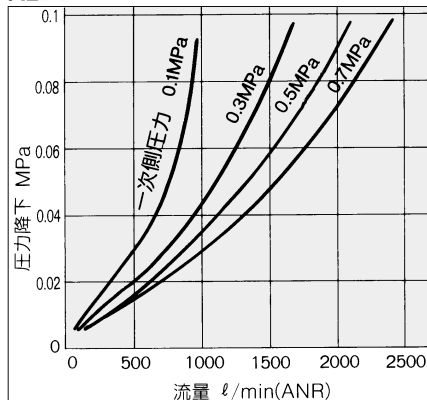
AL1000 M5



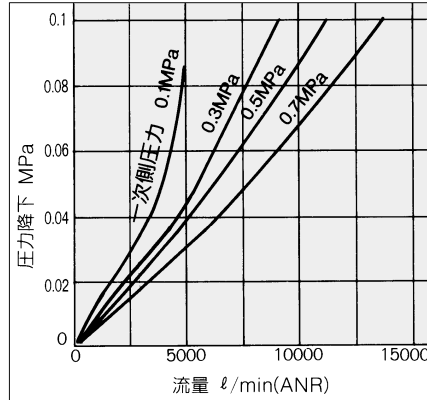
AL4000-06 Rc(PT) 3/4



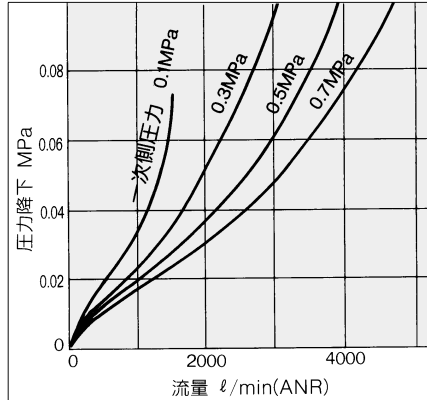
AL2000 Rc(PT) 1/4



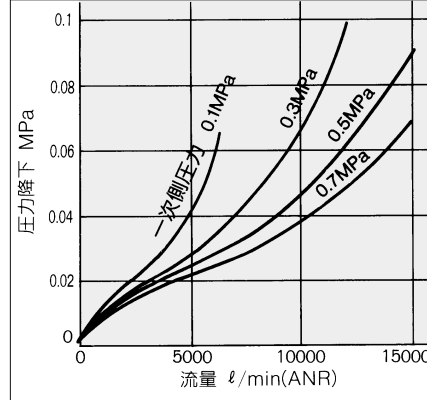
AL5000 Rc(PT) 3/4



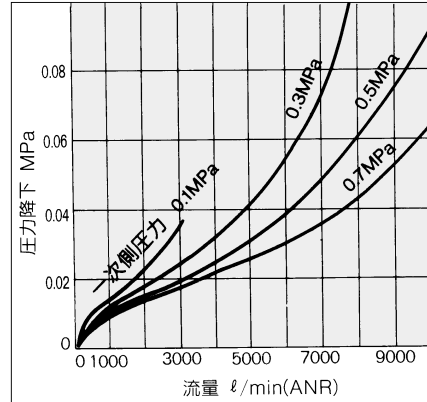
AL3000 Rc(PT) 3/8



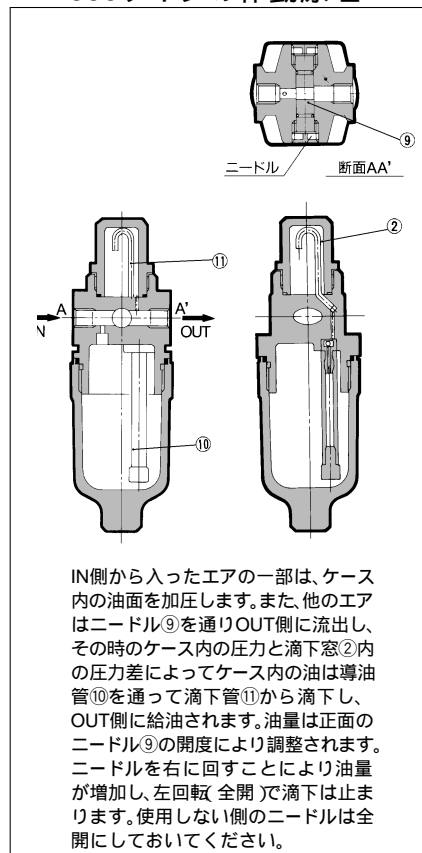
AL6000 Rc(PT) 1



AL4000 Rc(PT) 1/2



AL1000タイプの作動原理



AL2000～6000タイプの作動原理はAL1000タイプと異なります。

⚠ 製品個別注意事項

ご使用の前に必ずお読みください。安全上のご注意、掲載製品 / 共通注意事項については、前付P.26・27、各シリーズごとの共通注意事項については、P.2・3をご確認ください。

選定

⚠ 警告

① ダンパの破損原因となりますので、二次側から空気を流すことはできません。

⚠ 注意

① ルブリケータの手前で分岐する場合は、オイルが逆流する場合がありますのでチェック弁（AKMシリーズ）をご使用ください。

保守点検

⚠ 警告

① AL1000、2000タイプは加圧下での給油はできません。一次側圧力を抜いてから給油を行ってください。

⚠ 注意

① 一日一回油の滴下量を点検してください。滴下不良がある場合は潤滑対象物のトラブルの原因になります。

AC

AV

AU

AF

AR

IR

VEX

AW

AMR

AWM

AWD

IT

VBA

VE

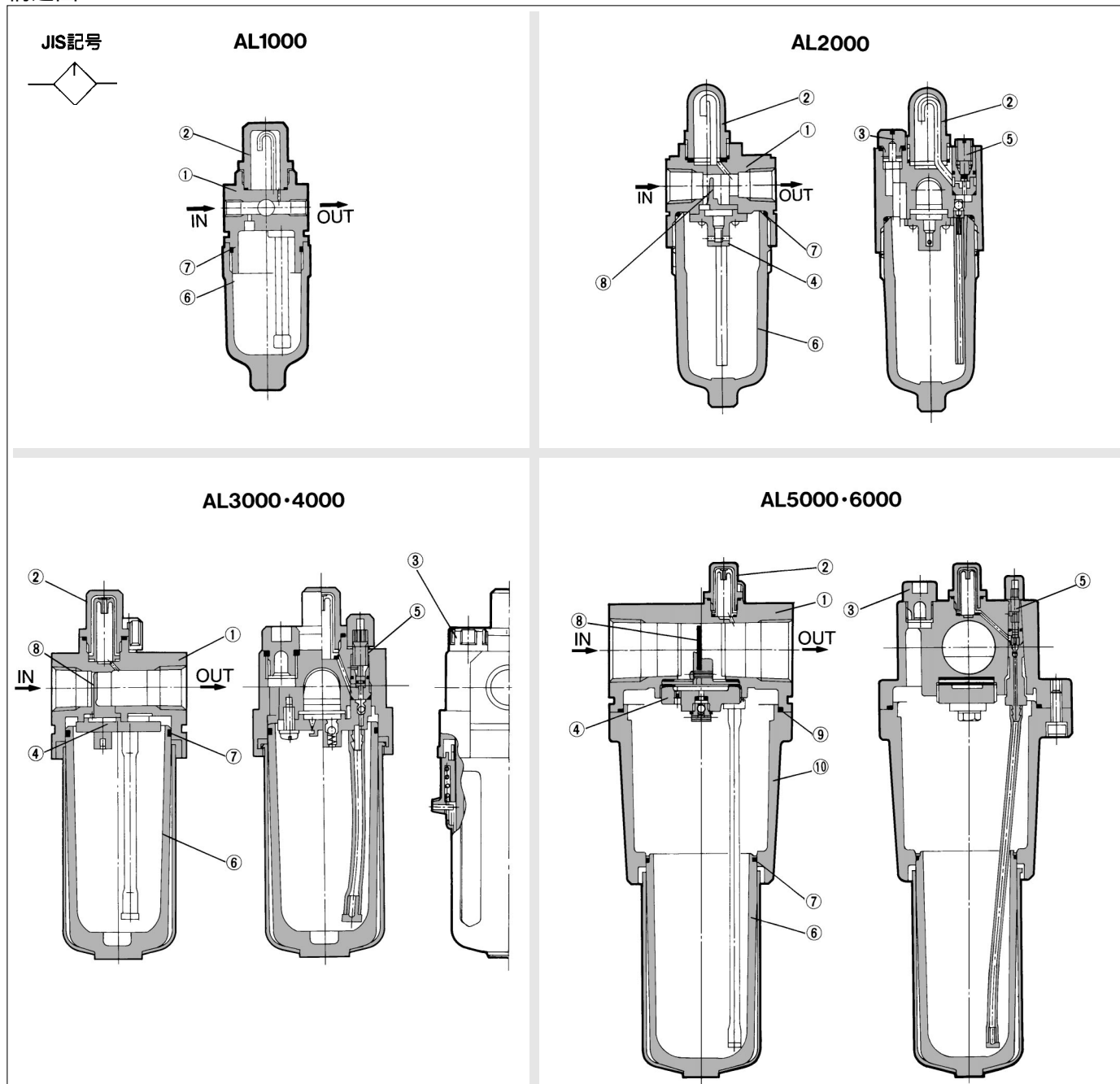
VY

G

AL

AL1000~6000

構造図



構成部品

番号	部品名	材質			備考
		AL1000・2000	AL3000・4000・4000-06	AL5000・6000	
①	ボディ	亜鉛ダイカスト	アルミダイカスト		プラチナシルバー塗装
⑩	ハウジング		—	アルミダイカスト	プラチナシルバー塗装

交換部品

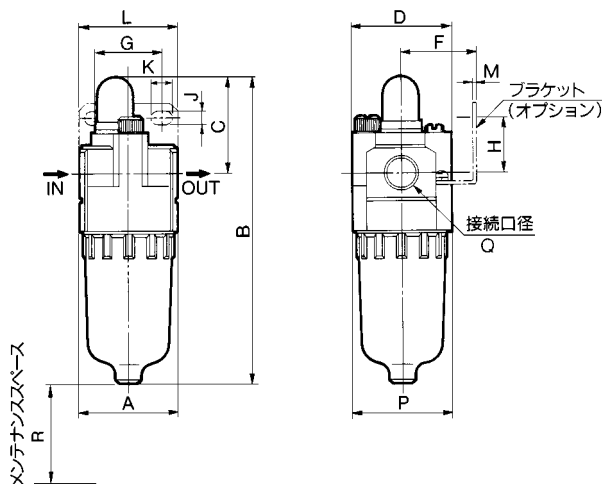
番号	部品名	材質	部品番号						
			AL1000	AL2000	AL3000	AL4000	AL4000-06	AL5000	AL6000
②	滴下窓アセンブリ	ポリカーボネート	12132	12316	12155A	12155A	12155A	12155A	12155A
③	給油プラグアセンブリ	—	—	122962A	12159A	12164A	12164A	12164A	12164A
④	ダンパ押えアセンブリ	—	—	122953	121521A	121611A	121611A	12325A	12335A
⑤	ニードルスタットアセンブリ	—	—	12297PA	121522A	121522A	121616A	121616A	121616A
⑥	注ケースアセンブリ	—	C100L	C200L	C300L	C400L	C400L	C400L	C400L
⑦	ケースOリング	NBR	111325	11297	111512	111636	111636	111636	111636
⑧	ダンパアセンブリ	合成樹脂	—	122933- α $\frac{1}{4}$ - γ $\frac{1}{8}$	12158- α $\frac{3}{8}$ - γ $\frac{1}{4}$	12165- α $\frac{1}{2}$ - γ $\frac{3}{8}$	12165-2	123210A	123310A
⑨	ハウジングOリング	NBR	—	—	—	—	—	111710	11189

注 AL3000～AL6000のケースアセンブリはケースガード(材質:SPCE)付です。

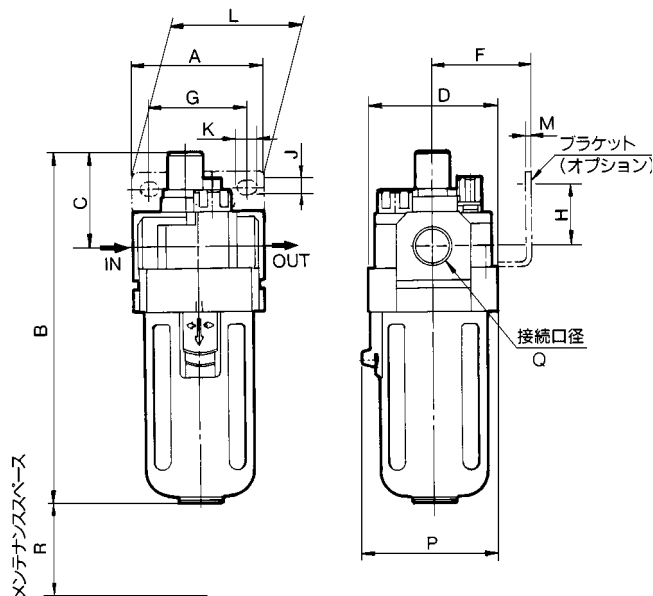
外形寸法図



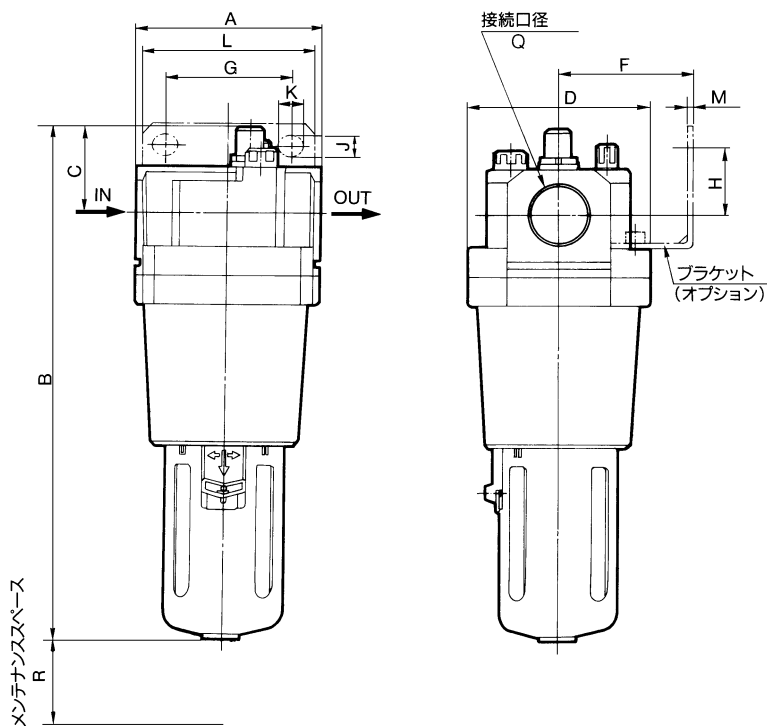
AL1000、2000



AL3000、4000



AL5000・6000



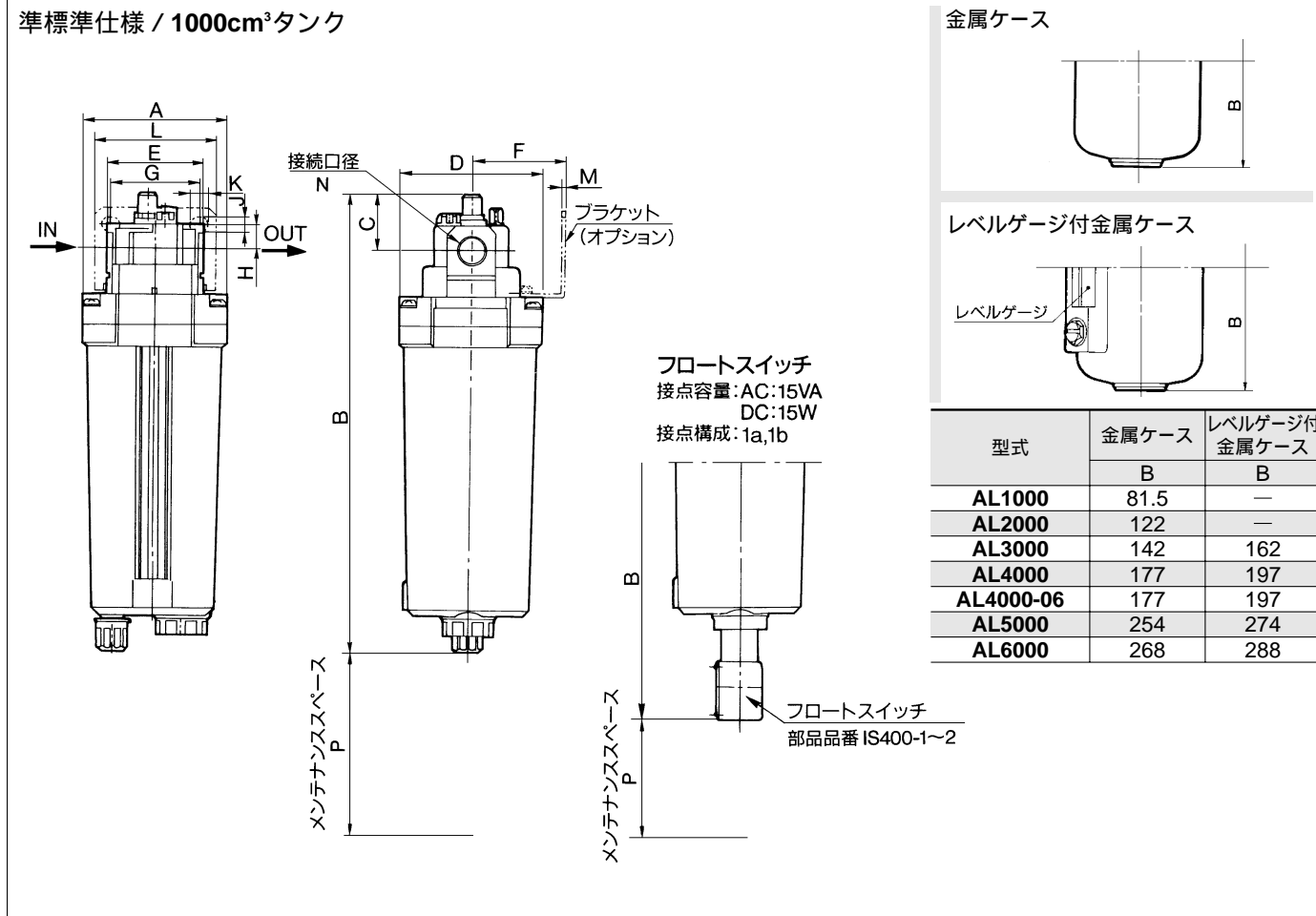
型式	接続口径 Q	A	B	C	D	ブラケット取付寸法							P	R
						F	G	H	J	K	L	M		
AL1000	M5×0.8	25	81.5	25.5	25	—	—	—	—	—	—	—	27	50
AL2000	1/8・1/4	40	122	38	40	30	27	22	5.4	8.4	40	2.3	40	80
AL3000	1/4・3/8	53	142	38	53	41	40	23	6.5	8	53	2.3	56	95
AL4000	1/4・3/8・1/2	70	177	41	70	50	54	26	8.5	10.5	70	2.3	73	120
AL4000-06	3/4	75	177	39	70	50	54	25	8.5	10.5	70	2.3	73	120
AL5000	3/4・1	90	254	45	90	70	66	35	11	13	90	3.2	—	120
AL6000	1	95	268	45	95	70	66	35	11	13	90	3.2	—	120

	AL1000	—————	SAC1000, #3	AL4000-06	—————	SAC4006, #3
	AL2000	—————	SAC2000, #3	AL5000	—————	SAC5000, #3
	AL3000	—————	SAC2503, #3	AL6000	—————	SAC6000, #3
	AL4000	—————	SAC4000, #3			

- AC
- AV
- AU
- AF
- AR
- IR
- VEX
- AW
- AMR
- AWM
- AWD
- IT
- VBA
- VE
- VY
- G
- AL**

AL1000~6000

外形寸法図



型式	接続口径 N	A	B	C	D	E	ブラケット取付寸法							P
							F	G	H	J	K	LL	M	
AL3000-□02~03-1	1/4・3/8	106	324(374)	38	106	53	70	66	25	11	13	90	3.2	210
AL4000-□02~04-1	1/4・3/8・1/2	106	334(384)	41	106	70	70	66	18	11	13	90	3.2	210
AL4000-□06-1	3/4	106	334(384)	39	106	75	70	66	16	11	13	90	3.2	210
AL5000-□06~10-1	3/4・1	106	336(386)	45	106	90	70	66	35	11	13	90	3.2	210
AL6000-□10-1	1	106	336(386)	45	106	95	70	66	35	11	13	90	3.2	210

() 内寸法はフロートスイッチ付です。