

共通仕様品オーダーメイド -XC92:耐粉体アクチュエータ



65 耐粉体アクチュエータ

表示記号
-XC92

セラミック粉、トナー粉、紙粉、金属粉（溶接スパッタを除く）等の微小粉体（20～30μm以下）が舞う環境に対応。
標準品と比較して約4倍の長寿命化を実現。

適用シリーズ

シリーズ	名称/種類	型式	作動方式	備考	標準形の掲載ページ
CM2	エアシリンダ	CM2	複動片ロッド	ラバークッションのみ対応可能	②-1 P.172
CQS	薄形シリンダ	CQS	複動片ロッド		②-1 P.693
CQ2	薄形シリンダ	CQ2-Z	複動片ロッド	φ32～φ100に適用	②-1 P.773
MGP	ガイド付薄形シリンダ	MGP	複動片ロッド		②-2 P.432

型式表示方法

C(D)M2 取付支持金具 チューブ内径 - ストローク - オートスイッチ[※] 追記号 - XC92
※オートスイッチはCDM2の場合のみ適用
耐粉体アクチュエータ

チューブ内径 (mm)	標準ストローク	最低使用圧力
20	25, 50, 75, 100, 125, 150, 200, 250, 300	0.1MPa
25		
32		
40		

C(D)QS 取付支持金具 チューブ内径 - ストローク D ボディオプション[※] - オートスイッチ[※] 追記号 - XC92
※オートスイッチはCDQSの場合のみ適用
※ボディオプションのヘッド側インロー付はありません。
耐粉体アクチュエータ

チューブ内径 (mm)	標準ストローク	最低使用圧力
12, 16	5, 10, 15, 20, 25, 30	0.14MPa
20, 25	5, 10, 15, 20, 25, 30, 35, 40, 45, 50	0.1MPa

C(D)Q2 取付支持金具 チューブ内径 - ストローク D ボディオプション[※] Z - オートスイッチ[※] 追記号 - XC92
※オートスイッチはCDQ2の場合のみ適用
※ボディオプションのヘッド側インロー付はありません。
耐粉体アクチュエータ

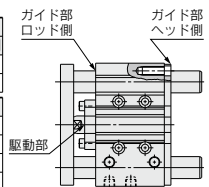
チューブ内径 (mm)	標準ストローク	最低作動圧力
32, 40	5, 10, 15, 20, 25, 30, 35, 40, 45, 50, 75, 100	0.1MPa
50～100	10, 15, 20, 25, 30, 35, 40, 45, 50, 75, 100	0.1MPa

MGPM チューブ内径 - ストローク - オートスイッチ 追記号 - XC92
耐粉体アクチュエータ

チューブ内径 (mm)	標準ストローク
12, 16	10, 20, 30, 40, 50, 75, 100
20, 25	20, 30, 40, 50, 75, 100, 125, 150, 175, 200
32～100	25, 50, 75, 100, 125, 150, 175, 200

追記号

記号	種類	駆動部	ガイド部	
			ロッド側	ヘッド側
無記号	片側ルブリテナー付	○	○	—
W	両側ルブリテナー付	○	○	○
		チューブ内径	最低使用圧力	
XC92	φ12, φ16	0.2MPa		
	φ20～φ100	0.15MPa		
XC92W	φ12, φ16	0.25MPa		
	φ20～φ100	0.2MPa		



仕様:最低使用圧力以外は標準形と同一

共通仕様品オーダーメイド -XC92:耐粉体アクチュエータ

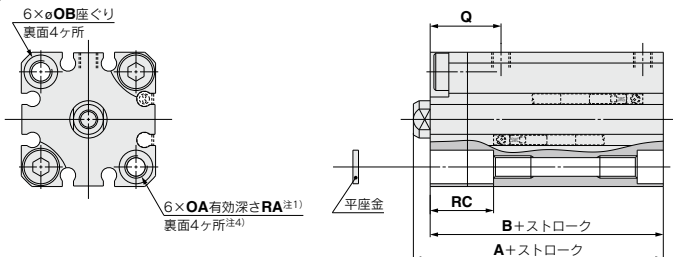


65 耐粉体アクチュエータ

外形寸法図 (下記以外の寸法は標準形と同一)

CM2シリーズ:標準形と同一

CQSシリーズ



注1) 標準形φ12, φ16の5ストローク, φ20の15ストローク以下, φ25の5, 10ストロークおよびオートスイッチ付磁石内蔵/φ20の5ストロークは通しねじになります。

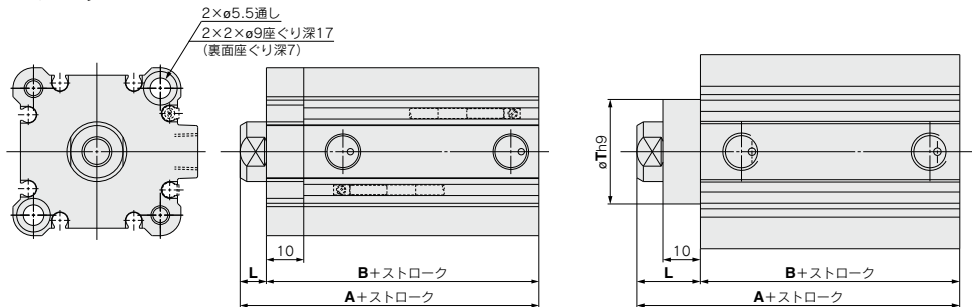
注2) 通し穴でシリンダを取付ける際は、付属の平座金を必ずご使用ください。

注3) ラバークッション付の場合のストローク公差には、ダンパの変化量は含まれません。

注4) 標準形φ20の15ストローク以下, φ25の10ストロークおよびオートスイッチ付磁石内蔵/φ20の5ストロークは裏面2ヶ所となります。

チューブ 内径(mm)	A		B		Q	OA	OB	RA	RC
	オートスイッチなし	オートスイッチ付	オートスイッチなし	オートスイッチ付					
12	30.5	35.5	27	32	17.5	M4×0.7	6.5	7	14
16	30.5	35.5	27	32	17.5	M4×0.7	6.5	7	14
20	34	44	29.5	39.5	19	M6×1.0	9	10	17
25	37.5	47.5	32.5	42.5	21	M6×1.0	9	10	17

CQ2シリーズ



φ32の場合

φ40~φ100の場合

チューブ 内径(mm)	A		B		L	T
	オートスイッチなし	オートスイッチ付	オートスイッチなし	オートスイッチ付		
32	40(50)	50	33(43)	43	7	—
40	46.5(56.5)	56.5	29.5(39.5)	39.5	17	28
50	48.5(58.5)	58.5	30.5(40.5)	40.5	18	35
63	54(64)	64	36(46)	46	18	35
80	63.5(73.5)	73.5	43.5(53.5)	53.5	20	43
100	75(85)	85	53(63)	63	22	59

注1) ラバークッション付の場合のストローク公差には、ダンパの変化量は含まれません。

注2) ()内寸法は75, 100stの場合を示します。

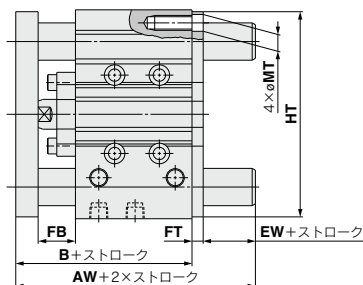
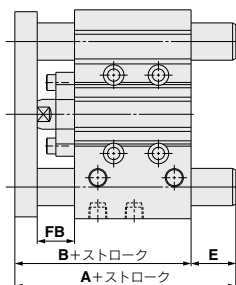
共通仕様品オーダーメイド／耐粉体アクチュエータ

表示記号

-XC92

外形寸法図 (下記以外の寸法は標準形と同一)

MGPシリーズ



片側ルブリテナー付

(mm)

チューブ 内径 (mm)	A		B	E		FB
	50st以下	50stを超え 200st以下*		50st以下	50stを超え 200st以下*	
12	52	70.5	52	0	18.5	15
16	56	74.5	56	0	18.5	15
20	63	94.5	63	0	31.5	16
25	63.5	95	63.5	0	31.5	16
32	97	112	69.5	27.5	42.5	20
40	97	112	76	21	36	20
50	106.5	128	82	24.5	46	22
63	106.5	128	87	19.5	41	22
80	125	152	106.5	18.5	45.5	28
100	147	172	126	21	46	35

※φ12, 16の標準ストロークは100stです。

両側ルブリテナー付

(mm)

チューブ 内径 (mm)	AW	B	EW	FB	FT	MT	HT
12	63	52	6	15	5	5	57
16	67	56	6	15	5	6	64
20	74	63	6	16	5	6	80
25	74.5	63.5	6	16	5	7	92
32	82.5	69.5	7	20	6	8.5	110
40	89	76	7	20	6	8.5	118
50	95	82	7	22	6	11	146
63	100	87	7	22	6	11	160
80	120.5	106.5	8	28	6	14	200
100	143	126	8	35	9	16	238

-X□