

共通仕様品オーダーメイド -XC83:ロック付(MDNB)シリンダ内蔵



表示記号

-XC83

58 ロック付(MDNB)シリンダ内蔵

中間停止や非常停止・落下防止に適したロック付シリンダを内蔵したタイプ。

適用シリーズ

シリーズ	名称/種類	型式	作動方式	備考	標準形の掲載ページ
MGG	ガイド付シリンダ	MGG	複動形		②-2 P.538~

型式表示方法

MGG 軸受の種類 取付支持形式 チューブ内径 - ストローク - オートスイッチ -XC83

シリンダ仕様

適用シリーズ		MGG			
チューブ内径(mm)		50	63	80	100
基本シリンダ		MDNB チューブ内径 S ストローク D オートスイッチ X1189			
最低使用圧力		0.2MPa(水平・無負荷の場合)			
使用ピストン速度 ^{注)}		50~1000mm/s		50~700mm/s	
ストロークアジャスタ可能範囲(片側) (アジャスタボルト内蔵(2ヶ))		0~15mm			
不回転	すべり軸受	±0.04°		±0.03°	
精度 ^{※2}	ボールプッシュ軸受	±0.03°		±0.02°	
ショックアブソーバ型式		RB2015		RB2725	

● ロック付シリンダ内蔵

注) ロック時のピストン速度は取付姿勢・使用圧力により負荷質量の制限があります。

ロック仕様その他につきましてはロック付シリンダ(Best Pneumatics No.②-2)をご参照ください。

※1 上記以外の仕様は標準形と同一です。

※2 シリンダ引込み時(初期値)、無負荷時およびガイドロッドのためを除いた状態での不回転精度は表の値以下が目安となります。

適用オートスイッチ/オートスイッチ単体の詳細仕様は、P.1575~1701をご参照ください。

種類	特殊機能	リード線 取出し	表示 灯	配線(出力)	負荷電圧		オートスイッチ品番					リード線長さ(m)	フワイヤ コネクタ	適用負荷					
					DC	AC	タイロッド 取付	バンド 取付	0.5 (無記号)	1 (M)	3 (L)				5 (Z)				
無 接 点 オ ー ト ス イ ッ チ	—	グロメット	有	3線(NPN)	24V	5V, 12V	—	M9N	—	●	●	●	○	○	IC回路	リレー、 PLC			
				3線(PNP)				M9P	—	●	●	●	○	○					
				2線				M9B	—	●	●	●	○	○					
		ターミナル コンジット		3線(NPN)				5V, 12V	—	G39	—	—	—	—			—	—	
		診断表示(2色表示)		2線				—	—	—	—	—	—	—			—	—	
				3線(NPN)				5V, 12V	—	M9NW	—	●	●	●			○	○	
	耐水性向上品(2色表示)	グロメット	有	3線(PNP)	24V	5V, 12V	—	M9PW	—	●	●	●	○	○	IC回路				
				2線				M9BW	—	●	●	●	○	○					
				3線(NPN)				M9VA	—	○	○	●	○	○					
		ターミナル コンジット		3線(PNP)				5V, 12V	—	M9NA	—	○	○	●			○	○	IC回路
				2線				—	—	M9PA	—	○	○	●			○	○	
				3線(NPN)				5V, 12V	—	M9BA	—	○	○	●			○	○	
有 接 点 オ ー ト ス イ ッ チ	グロメット	有	3線 (NPN相当)	24V	12V	—	100V	A96	—	●	—	●	—	—	IC回路	—			
			100V以下				A93	—	●	●	●	●	—						
			—				A90	—	●	—	●	—	—						
	ターミナル コンジット		—				—	—	A33	—	—	—	—	—			—		
			DIN端子				100V, 200V	—	A34	—	—	—	—	—			—		
							—	—	—	A44	—	—	—	—			—		

※リード線長さ記号 0.5m.....無記号 (例) M9NW ※○印の無接点オートスイッチは受注生産となります。

1m..... M (例) M9NWM

3m..... L (例) M9NWL

5m..... Z (例) M9NWZ

※上記掲載機種以外にも、適用可能なオートスイッチがありますので詳細は、P.1852をご参照ください。

※フワイヤコネクタ付オートスイッチの詳細は、P.1648, 1649をご参照ください。

※D-A9□, M9□, M9□W, M9□A, M9□AV型オートスイッチは、同梱出荷(未組付)となります。

(ただし、上記機種種のオートスイッチ取付金具のみ、組付出荷となります。)

オートスイッチ取付金具/部品品番

オートスイッチ型式	チューブ内径(mm)			
	φ50	φ63	φ80	φ100
D-A9□/A9□V D-M9□/M9□V D-M9□W/M9□WV D-M9□A/M9□AV	BA7-040	BA7-040	BA7-063	BA7-063
D-A3□/A4 D-G39/K39	BMB1-050	BMB1-063	BMB1-080	BMB1-100
D-Z7□/Z80 D-Y59□/Y69□ D-Y7P/Y7PV D-Y7□W/Y7□WV D-Y7BA	BMB4-050	BMB4-050	BA4-063	BA4-063

[ステンレス製取付ビスセット]

下記のステンレス製取付ビスセットを用意しておりますので、使用環境に応じてご使用ください。

BBA1-D-A5, A6, F5, J5型用ステンレスビスセット

注) BBA1の詳細内容は、P.1689をご参照ください。

D-M9□A, M9□AV, Y7BA型オートスイッチ付でのシリンダ出荷時には、上記のステンレス製ビスをオートスイッチ取付金具固定用に使用します。

-XC

共通仕様品オーダーメイド -XC83:ロック付(MDNB)シリンダ内蔵



58 ロック付(MDNB)シリンダ内蔵

前頁の適用オートスイッチ以外にも下記オートスイッチの取付が可能です。
詳細仕様につきましてはP.1575~1701をご参照ください。

オートスイッチ種類	品番	リード線取出し(取出方向)	特長
有接点	D-A93V, A96V	グロメット(縦)	—
	D-A90V		表示灯なし
	D-Z73, Z76	グロメット(横)	—
	D-Z80		表示灯なし
無接点	D-M9NV, M9PV, M9BV	グロメット(縦)	—
	D-Y69A, Y69B, Y7PV		診断表示(2色表示)
	D-M9NWV, M9PWV, M9BWW		耐水性向上品(2色表示)
	D-Y7NWW, Y7PWW, Y7BWW		—
	D-M9NAV, M9PAV, M9BAV	グロメット(横)	—
	D-Y59A, Y59B, Y7P		診断表示(2色表示)
	D-Y7NW, Y7PW, Y7BW		耐水性向上品(2色表示)
	D-Y7BA		—

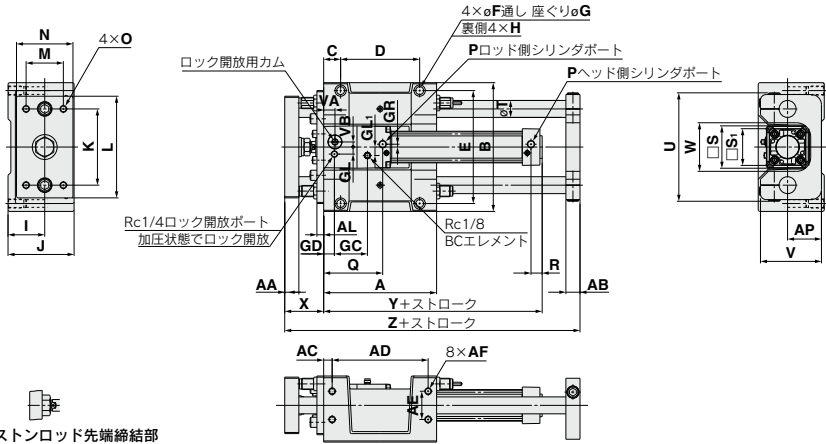
※無接点オートスイッチには、ブリワイヤコネクタ付もあります。詳細は、P.1648, 1649をご参照ください。

※ノーマルクコース(NC=b接点)無接点オートスイッチ(D-F9G, F9H, Y7G, Y7H型)もありますので、詳細は、P.1593, 1595をご参照ください。

オートスイッチの「取付可能最小ストローク」、「適正設定位置」、「動作範囲」につきましては、Best Pneumatics No.②-2(MNBシリーズ)をご参照ください。

外形寸法図

基本形
φ50~φ100



φ100のピストンロッド先端締結部

標準ストロークの場合

チューブ内径 (mm)	ストローク範囲 (mm)	(mm)																					
		A	AA	AB	AC	AD	AE	AF	AL	AP	B	C	D	E	F	G	GC	GD	GL	GL ₁	GR	H	I
50	75,100,125	200	25	25	15	170	50	M12x1.75深24	12	60	228	30	140	200	13.5	20深14.5	58.5	19	12.5	15	5	M16x2深28	65
63	150,200	230	25	27	15	200	55	M12x1.75深24	12	70	262	30	170	234	13.5	20深14.5	68	23	17.5	12	9	M16x2深28	75
80	250,300	280	30	30	17.5	245	70	M14x2深28	16	80	304	35	210	274	15	23深17.81	81	33	22	18	11.5	M18x2.5深32	85
100		280	32	30	17.5	245	70	M14x2深28	16	80	304	35	210	274	15	23深17.96	81	37.5	25	20	17	M18x2.5深32	85

ロングストロークの場合

チューブ内径 (mm)	J	K	L	M	N	O	P	Q	R	S	S ₁	T	U	V	VA	VB	W	X	Y	Z	チューブ内径 (mm)	ストローク範囲 (mm)
50	117	135	180	66	100	M12x1.75深23	Rc1/4	104.5	19.5	75	65	30	192	108	20	9	86	69	187	323	50	350~1000
63	138	160	214	76	115	M12x1.75深23	Rc3/8	119.5	20.5	90	75	35	224	128	23	8.5	104	69	201	358	63	350~1000
80	153	190	245	80	125	M14x2深28	Rc3/8	150	23	102	95	40	262	143	33	10.5	128	87	249	431	80	350~1000
100	153	190	245	80	125	M14x2深30	Rc1/2	170	23	116	114	40	262	143	37.5	10.5	128	87	269	431	100	350~1000

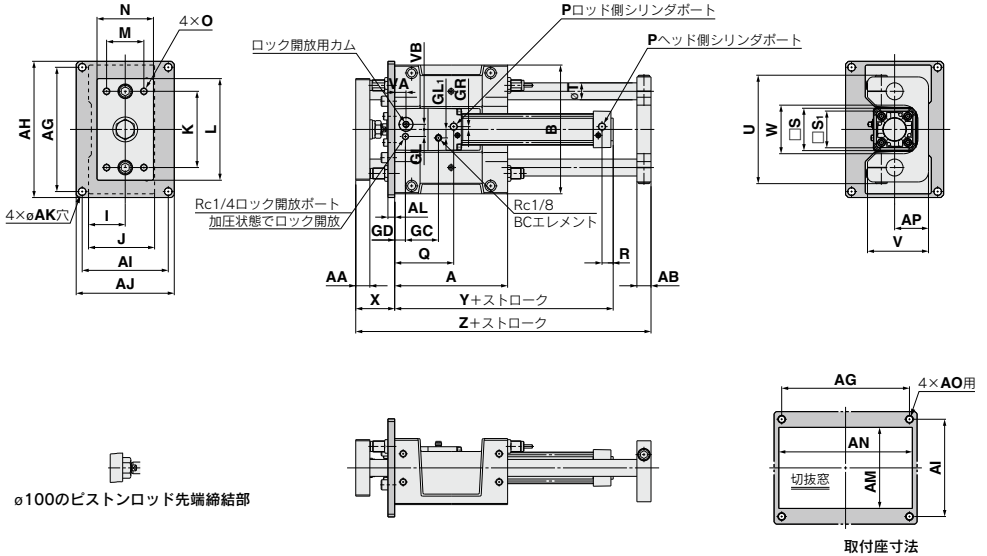
共通仕様品オーダーメイド/ロック付(MDNB)シリンダ内蔵

表示記号

-XC83

外形寸法図

前面取付フランジ形
φ50~φ100



標準ストロークの場合

(mm)

チューブ内径 (mm)	ストローク範囲 (mm)	A	AA	AB	AG	AH	AI	AJ	AK	AL	AM	AN	AO	AP	B	GC	GD	GL	GL ₁	G	I	J	K	L	M	N
50	75,100,125	200	25	25	228	250	158	180	14	12	135	234	M12	60	228	58.5	19	12.5	15	5	65	117	135	180	66	100
63	150,200	230	25	27	262	284	178	200	14	12	155	268	M12	70	262	68	23	17.5	12	9	75	138	160	214	76	115
80	250,300	280	30	30	300	326	200	226	16	16	175	310	M14	80	304	81	33	22	18	11.5	85	153	190	245	80	125
100		280	32	30	300	326	200	226	16	16	175	310	M14	80	304	96	37.5	25	20	17	85	153	190	245	80	125

ロングストロークの場合

チューブ内径 (mm)	O	P	Q	R	S	S ₁	T	U	V	VA	VB	W	X	Y	Z
50	M12×1.75深23	Rc1/4	104.5	19.5	75	65	30	192	108	20	9	86	69	187	323
63	M12×1.75深23	Rc3/8	119.5	20.5	90	75	35	224	128	23	8.5	104	69	201	358
80	M14×2深28	Rc3/8	150	23	102	95	40	262	143	33	10.5	128	87	249	431
100	M14×2深30	Rc1/2	170	23	116	114	40	262	143	37.5	10.5	128	87	269	431

チューブ内径 (mm)	ストローク範囲 (mm)
50	350~1000
63	350~1000
80	350~1000
100	350~1000