

共通仕様品オーダーメイド

-XB20:アジャストボルト付ストローク調整ユニット仕様



12 アジャストボルト付ストローク調整ユニット仕様

アジャストボルト付のストローク調整ユニット付仕様

適用シリーズ

シリーズ	名称/種類	型式	ガイド種類	標準形の掲載ページ
MY2	メガジョイント式 ロッドレスシリンダ	MY2H	リニアガイド(1軸形)	②-1 P.1388~
		MY2HT	リニアガイド(2軸形)	

型式表示方法

MY2H
MY2HT 標準型式表示方法を表示 **-XB20**

ストローク調整ユニット仕様

チューブ内径 (mm)		16		25		40	
ユニット記号		L	H	L	H	L	H
ショック	MY2H	RB0806	RB1007	RB1007	RB1412	RB1412	RB2015
アブソーバ型式	MY2HT	RB1007	RB1412	RB1412	RB2015	RB2015	RB2725
中間固定用 スペーサ別 ストローク 調整範囲 (mm)	スペーサなし	0~5.6		0~11.5		0~16	
	ショートスペーサ付	-5.6~-11.2		-11.5~-23		-16~-32	
	ロングスペーサ付	-11.2~-16.8		-23~-34.5		-32~-48	

※スペーサは、ストローク調整ユニットをストロークの中間位置で固定するための取付金具です。
※ストローク調整範囲は、シリンダに取り付けた時の片側の調整範囲です。

ストローク調整ユニット型式

注) 標準シリンダにアジャストボルト付(-XB20)ストローク調整ユニットは取付けられません。

MY2 H - A 25 L2 - 6N - XB20

ガイド記号

H	MY2H16
H	MY2H25
H	MY2H40
HT	MY2HT16
HT	MY2HT25
HT	MY2HT40

ストローク調整ユニット

シリンダ
チューブ内径

16	16mm
25	25mm
40	40mm

ユニット品番

記号	ストローク調整ユニット	取付位置
L1	Lユニット	左側
L2	Lユニット	右側
H1	Hユニット	左側
H2	Hユニット	右側

※ø16はLユニットのみの設定となります。

中間固定用スペーサ

無記号	スペーサなし
6	ショートスペーサ
7	ロングスペーサ

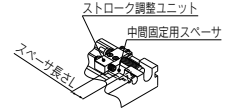
スペーサ出荷形態

無記号	ユニット組み込み
N	スペーサのみ

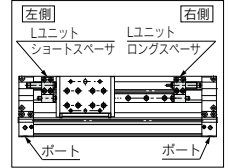
※MY2HT用スペーサは2個セットでの出荷となります。

※中間固定用スペーサは同梱包出荷となります。

ストローク調整ユニット装着図



L6L7装着例



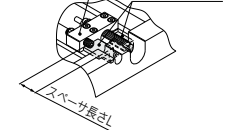
MY2H(-XB20)

ストローク調整ユニット
ホルダ取付金具



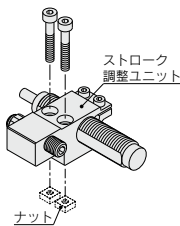
MY2HT(-XB20)

ストローク調整ユニット
ホルダ取付金具

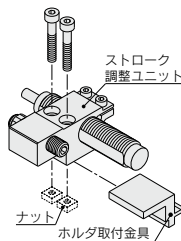


構成部品

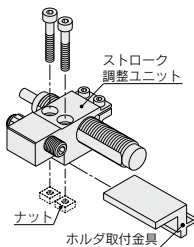
MY2H-A25L2-XB20
(スペーサなし)



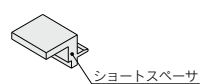
MY2H-A25L2-6-XB20
(ショートスペーサ付)



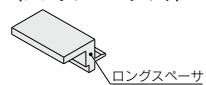
MY2H-A25L2-7-XB20
(ロングスペーサ付)



MY2H-A25L2-6N-XB20
(ショートスペーサのみ)



MY2H-A25L2-7N-XB20
(ロングスペーサのみ)



※ナットはシリンダ本体に装着されています。

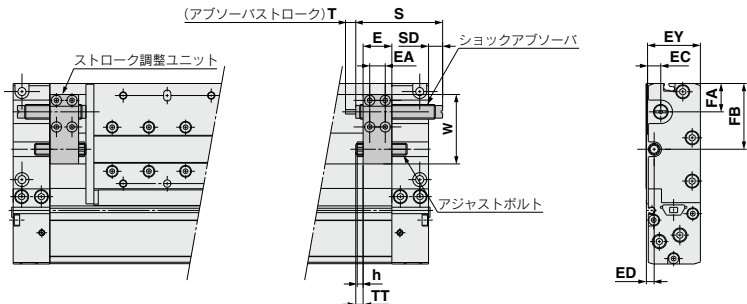
共通仕様品オーダーメイド/アジャストボルト付ストローク調整ユニット仕様

表示記号

-XB20

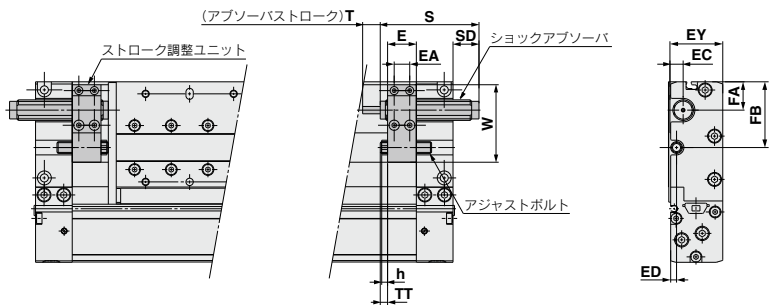
外形寸法図 (下記以外の寸法は標準形と同一)

MY2H Lユニット

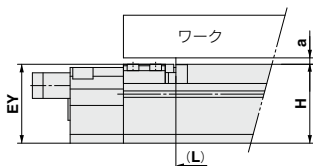


適用シリンダ	E	EA	EC	ED	EY	FA	FB	h	S	T	SD	TT	W	ショックアブソーバ型式	アジャストボルト	調整範囲
MY2H16	15.8	8.4	6.2	5	28	12.4	30	3.2	40.8	6	1.3	4.2(MAX9.8)	34.5	RB0806	M5×0.8×25L	5.6
MY2H25	19.6	10.6	10	5.5	37	19.3	44.8	4	46.7	7	—	5(MAX16.5)	47.3	RB1007	M8×1.0×35L	11.5
MY2H40	29	16	13	8	57	17	49	5	67.3	12	—	6(MAX22)	59	RB1412	M10×1.0×50L	16

MY2H Hユニット



適用シリンダ	E	EA	EC	ED	EY	FA	FB	h	S	SD	T	TT	W	ショックアブソーバ型式	アジャストボルト	調整範囲
MY2H16	15.8	8.4	6.2	5	28	12.4	30	3.2	46.7	7.2	7	4.2(MAX9.8)	35.5	RB1007	M5×0.8×25L	5.6
MY2H25	19.6	10.6	10	5.5	37	19.3	44.8	4	67.3	18.2	12	5(MAX16.5)	52.8	RB1412	M8×1.0×35L	11.5
MY2H40	29	16	13	8	57	17	49	5	73.2	—	15	6(MAX22)	59	RB2015	M10×1.0×50L	16



△注意

ユニットのEY寸法は、公差ばらつき範囲でスライドテーブル面高さ(H寸法)より大きくなる場合がありますので、スライドテーブル全長(L寸法)を超えるワークを取付ける時はa寸法以上の段差またはスベサを確保してください。

適用シリンダ	a	EY	H
MY2H16 L/Hユニット	1	28	28
MY2H25 L/Hユニット	1	37	37
MY2H40 L/Hユニット	0	57	58

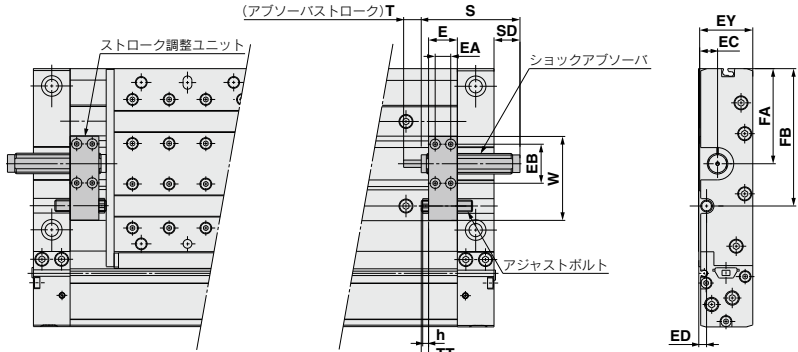
共通仕様品オーダーメイド -XB20:アジャストボルト付ストローク調整ユニット仕様



12 アジャストボルト付ストローク調整ユニット仕様

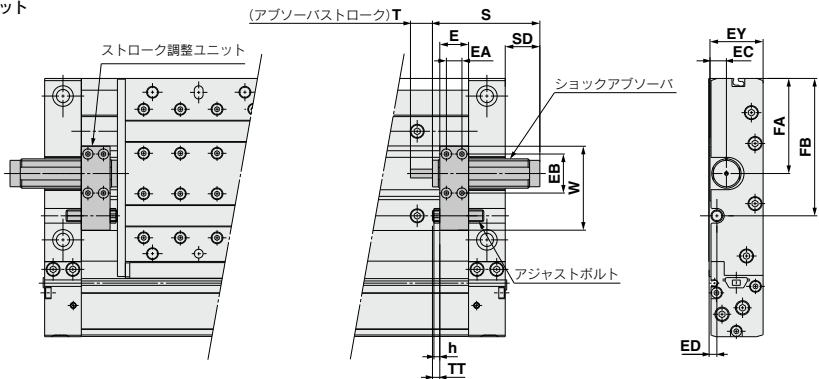
外形寸法図 (下記以外の寸法は標準形と同一)

MY2HT Lユニット

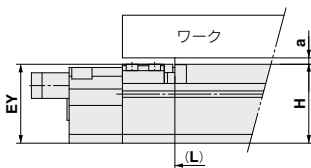


適用シリンダ	E	EA	EB	EC	ED	EY	FA	FB	h	S	SD	T	TT	W	ショックアブソーバ型式	アジャストボルト	調整範囲
MY2HT16	15.8	8.4	21	9	5	28	46.5	67	3.2	46.7	7.2	7	4.2(MAX9.8)	40.6	RB1007	M5×0.8×25L	5.6
MY2HT25	19.6	10.6	26.6	12.2	5.5	37	64.8	93.6	4	67.3	18.2	12	5(MAX16.5)	57.2	RB1412	M8×1.0×35L	11.5
MY2HT40	29	16	37	18.2	8	58	74.5	110.5	5	73.2	—	15	6(MAX22)	71.6	RB2015	M10×1.0×50L	16

MY2HT Hユニット



適用シリンダ	E	EA	EB	EC	ED	EY	FA	FB	h	S	SD	T	TT	W	ショックアブソーバ型式	アジャストボルト	調整範囲
MY2HT16	15.8	8.4	21	9	5	28	46.5	67	3.2	67.3	27.8	12	4.2(MAX9.8)	40.6	RB1412	M5×0.8×25L	5.6
MY2HT25	19.6	10.6	26.6	12.2	5.5	37	64.8	93.6	4	73.2	24.1	15	5(MAX16.5)	57.2	RB2015	M8×1.0×35L	11.5
MY2HT40	29	16	37	18.2	8	58	74.5	110.5	5	99	24.5	25	6(MAX22)	71.6	RB2725	M10×1.0×50L	16



△注意

ユニットのEY寸法は、公差ばらつき範囲でスライドテーブル面高さ(H寸法)より大きくなる場合がありますので、スライドテーブル全長(L寸法)を超えるワークを取付ける時はa寸法以上の段差またはスペーサを確保してください。

適用シリンダ	a	EY	H
MY2HT16 L/Hユニット	1	28	28
MY2HT25 L/Hユニット	1	37	37
MY2HT40 L/Hユニット	1	58	58

XB20(アジャストボルト付ストローク調整ユニット)の場合

△注意

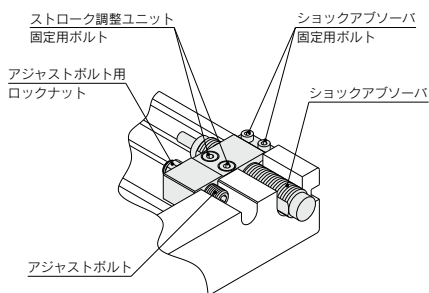
〈アジャストボルトによるストローク調整〉

①アジャストボルト用ロックナットを緩め、アジャストボルトを回転させてストローク調整してください。

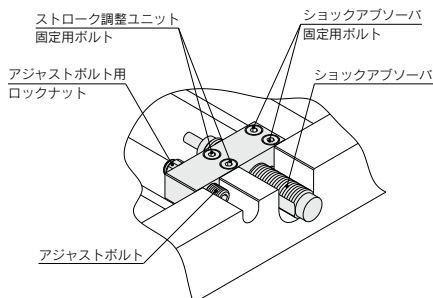
調整後ロックナットを締付けアジャストボルトを固定します。

ストローク調整によりアブソーバの有効ストロークが短くなりますと吸収能力が極端に小さくなりますのでショックアブソーバは下図のようにアジャストボルトより0.5mm位引込んだ位置にて固定します。

その際ショックアブソーバ固定用ボルトを締付トルクにて均等に締付けてください。



MY2H(-XB20)



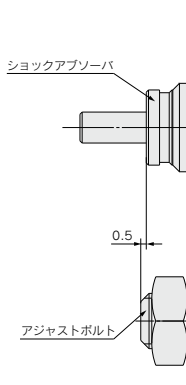
MY2HT(-XB20)

ストローク調整ユニット固定用ボルト締付トルク N・m

チューブ内径 mm	MY2H		MY2HT	
	Lユニット	Hユニット	Lユニット	Hユニット
16		0.6		
25		1.5		
40		5.0		

ショックアブソーバ固定用ボルト締付トルク N・m

チューブ内径 mm	MY2H		MY2HT	
	Lユニット	Hユニット	Lユニット	Hユニット
16		0.6		
25	1.5	0.6		1.5
40	5.0	1.5		5.0



②ショックアブソーバとエアクションは併用しないでください。