

電空レギュレータ / 電子式真空レギュレータ

ITV Series

IP65

CE UK
CA

RoHS

電気信号に比例して空気圧力を無段階に制御

シリアル通信仕様

対応通信ネットワーク

CC-Link DeviceNet

PROFIBUS[®] IO-Link

RS-232C仕様

コンパクト・軽量(通信部一体化)

質量: **350g**^{注1)} (ITV1000の場合)

消費電力: **4W**^{注1)} 以下

注1) 通信タイプ(PROFIBUS DP)の値。



電空レギュレータ

※設定圧力: 0.6MPa 供給圧力: 1.0MPa

ITV0000 Series P.1174



最大流量
6L/min(ANR)

ITV1000 Series P.1182

ノングリース仕様
(接流体部)



最大流量
200L/min(ANR)

ITV2000 Series P.1182



最大流量
1500L/min(ANR)

ITV3000 Series P.1182



最大流量
4000L/min(ANR)

電子式真空レギュレータ

ITV009□ Series P.1208



ITV209□ Series P.1215



ARJ
AR425 ~935
ARX
AMR
ARM
ARP
IR□-A
IR
IRV
VEV
SRH
SRP
SRF
WR WF
ITV
IC
ITVH
ITVX
PVQ
VY1
VBA VBAT
AP100

薄形電空レギュレータ *ITV0000 Series* P.1174 IP65相当

薄形真空レギュレータ *ITV009* Series P.1208

薄形 15mm

無駄のない高密度基板設計により徹底した薄形化を図りました。



軽量 100g

マニホールド時の省スペース・軽量化を実現。

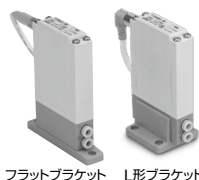
DINレール方式のため、連数の増減が容易にできます。



■2種類のケーブルコネクタ

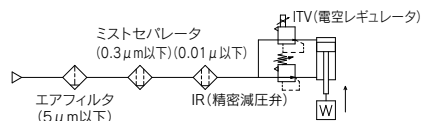


- ワンタッチ管継手内蔵
- エラー表示LED付
- 2種類のブラケット



フラットブラケット L形ブラケット

- リニアリティ: $\pm 1\%$ F.S.以下
 - ヒステリシス: 0.5% F.S.以下
 - 繰返し性: $\pm 0.5\%$ F.S.以下
 - 高速応答: 0.1sec (無負荷時)
- 注) 使用環境に依存するため保証値ではありません。
- 高安定性
感度 0.2% F.S.以下



電空レギュレータ *ITV1000・2000・3000 Series* P.1182 IP65

電子式真空レギュレータ *ITV209* Series P.1215



ITV1000 ITV2000 ITV3000 ITV2090

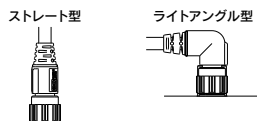
シリアル通信仕様

省配線
対応通信ネットワーク

CC-Link DeviceNet
PROFIBUS IO-Link

RS-232C仕様

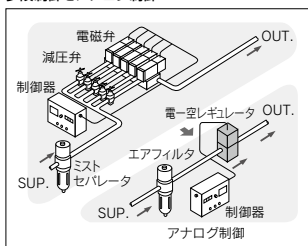
- 感度: 0.2% F.S.以下
- リニアリティ: $\pm 1\%$ F.S.以下
- ヒステリシス: 0.5% F.S.以下
- 2方向のケーブル取出しが可能



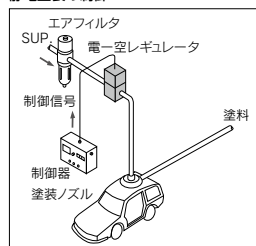
- ノングリース仕様 (ITV1000シリーズ)

●用途例

多段制御をアナログ制御



静電塗装の制御

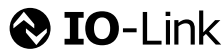


IO-Link対応デバイス

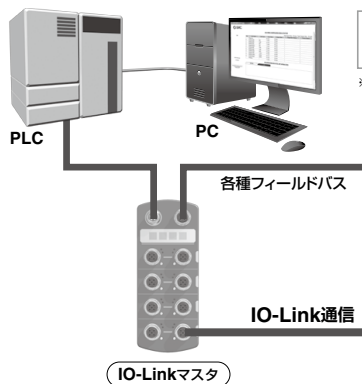
電空レギュレータ ITV10□0/20□0/30□0-IL P.1182

電子式真空レギュレータ ITV2090-IL P.1215

IO-Link通信により、圧力制御だけでなく、
機器の情報確認 / 状態監視が可能。



IO-Linkは国際標準規格IEC61131-9で規定されたセンサ/アクチュエータとI/Oターミナル間のオープンな通信インターフェイス技術です。



設定ファイル (IODDファイル※)
・メーカー名・製品品番・設定値

※IODDファイルとは
IO Device Descriptionファイルの略であり、
デバイスを設定するため、また、マスタに接続する
ために必要なファイルです。設定を行うPCに保
存し、使用します。



IO-Link対応デバイス
電空レギュレータ
ITV10□0/20□0/30□0-IL
電子式真空レギュレータ
ITV2090-IL

IO-Linkマスタ～デバイス間をケーブル1本で接続

通信線と電源線を同一ケーブルで接続

4線非シールドケーブルを使用

専用の通信ケーブル不要

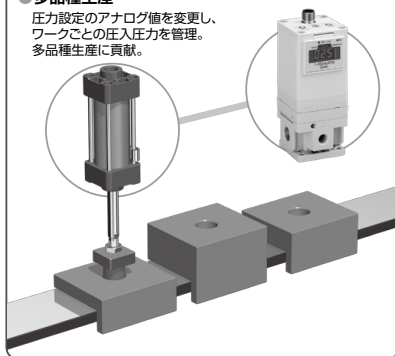
従来のセンサ / スイッチなどの入出力用4線非シールドケーブル
が使用できます。

(推奨仕様：導体抵抗 3Ω、線間容量 3nF以下、20m以下)

アプリケーション

●多品種生産

圧力設定のアナログ値を変更し、
ワークごとの圧入圧力を管理。
多品種生産に貢献。



プロセスデータ内に診断ビットを実装

サイクリック(周期)データのプロセスデータ内の診断ビットにより、機器の異常状態
の把握が容易です。

サイクリック(周期)データで機器状態の異常をリアルタイムに把握し、非サイクリック
データ(非周期)データで詳細な異常内容を監視することが可能です。

プロセスデータ

< PD_IN : 4byte >

Byte	0								1								
Bit	31	30	29	28	27	26	25	24	23	22	21	20	19	18	17	16	
Value	出力圧力値 (16BIT)																
Byte	2								3								
Bit	15	14	13	12	11	10	9	8	7	6	5	4	3	2	1	0	
Value	異常								警告				通知				SSC1

< PD_OUT : 2byte >

Byte	0								1							
Bit	15	14	13	12	11	10	9	8	7	6	5	4	3	2	1	0
Value	設定圧力値 (16BIT)															

診断機能
・出力圧力が設定圧力±10%以内
・通電時間通知
・残圧エラー
・目標値オーバーレンジ
・圧力値アンダーレンジ (LLL)
・圧力値オーバーレンジ (HHH)
・電源電圧低下
・電源電圧超過
・警告発生
・内部通信エラー

ARJ

AR425
～935

ARX

AMR

ARM

ARP

IR□-A

IR

IRV

VEV

SRH

SRP

SRF

WR
WF

ITV

IC

ITVH

ITVX

PVQ







VY1

VBA
VBAT

AP100

シリーズバリエーション

電気信号に比例して空気圧力を無段階に制御します。

	シリーズ	型式	設定圧力範囲	入力信号	管接続口径	ページ
電空レギュレータ	ITV0000シリーズ 	ITV001□	0.001~0.1MPa	電流形DC4~20mA (シンクタイプ)	ワンタッチ 管継手内蔵 ミリサイズ:φ4 インチサイズ:φ5/32	1174
		ITV003□	0.001~0.5MPa	電流形DC0~20mA (シンクタイプ)		
		ITV005□	0.001~0.9MPa	電圧形DC0~5V 電圧形DC0~10V		
	ITV1000シリーズ 	ITV101□	0.005~0.1MPa	電流形DC4~20mA (シンクタイプ) 電流形DC0~20mA (シンクタイプ)	1/8-1/4	1182
		ITV103□	0.005~0.5MPa			
		ITV105□	0.005~0.9MPa			
	ITV2000シリーズ 	ITV201□	0.005~0.1MPa	電圧形DC0~5V 電圧形DC0~10V プリセット入力 (4点・16点) 10bitデジタル入力 CC-Link対応 DeviceNet®対応 PROFIBUS DP対応	1/4-3/8	1182
		ITV203□	0.005~0.5MPa			
		ITV205□	0.005~0.9MPa			
ITV3000シリーズ 	ITV301□	0.005~0.1MPa	IO-Link対応 RS-232C通信	1/4-3/8-1/2	1182	
	ITV303□	0.005~0.5MPa				
	ITV305□	0.005~0.9MPa				
電子式真空レギュレータ	ITV009□シリーズ 	ITV009□	-1~-100kPa	電流形DC4~20mA (シンクタイプ) 電流形DC0~20mA (シンクタイプ) 電圧形DC0~5V 電圧形DC0~10V	ワンタッチ 管継手内蔵 ミリサイズ:φ4 インチサイズ:φ5/32	1208
	ITV209□シリーズ 	ITV209□	-1.3~-80kPa	電流形DC4~20mA (シンクタイプ) 電流形DC0~20mA (シンクタイプ) 電圧形DC0~5V 電圧形DC0~10V プリセット入力 (4点・16点) 10bitデジタル入力 CC-Link対応 DeviceNet®対応 PROFIBUS DP対応 IO-Link対応 RS-232C通信	1/4	1215

CONTENTS



電空レギュレータ

ITV0000 Series

型式表示方法	P.1174
仕様	P.1175
付属品(オプション)	P.1175
動作原理	P.1176
リニアリティ/ヒステリシス/繰返し性/圧力特性/流量特性	P.1177
外形寸法図	P.1179

ITV1000-2000-3000 Series

型式表示方法	P.1182
標準仕様	P.1183
通信仕様	P.1183
付属品(オプション) 部品番号	P.1184
動作原理	P.1185
リニアリティ/ヒステリシス/繰返し性/圧力特性/流量特性/リリフ特性	P.1186
構造図	P.1192
外形寸法図	P.1194
オーダーメイド仕様	P.1203

電子式真空レギュレータ

ITV009□ Series

型式表示方法	P.1208
仕様	P.1209
付属品(オプション)	P.1209
動作原理	P.1210
リニアリティ/ヒステリシス/繰返し性/圧力特性/流量特性	P.1211
外形寸法図	P.1212

ITV2090-2091 Series

型式表示方法	P.1215
標準仕様	P.1216
通信仕様	P.1216
動作原理	P.1217
リニアリティ/ヒステリシス/繰返し性/圧力特性/流量特性	P.1217
外形寸法図	P.1218

付属品(オプション)	P.1221
製品個別注意事項	P.1222

ARJ

AR425
~935

ARX

AMR

ARM

ARP

IR□-A

IR

IRV

VEX

SRH

SRP

SRF

WR
WF

ITV

IC

ITVH

ITVX

PVQ

VY1

VBA
VBAT

AP100

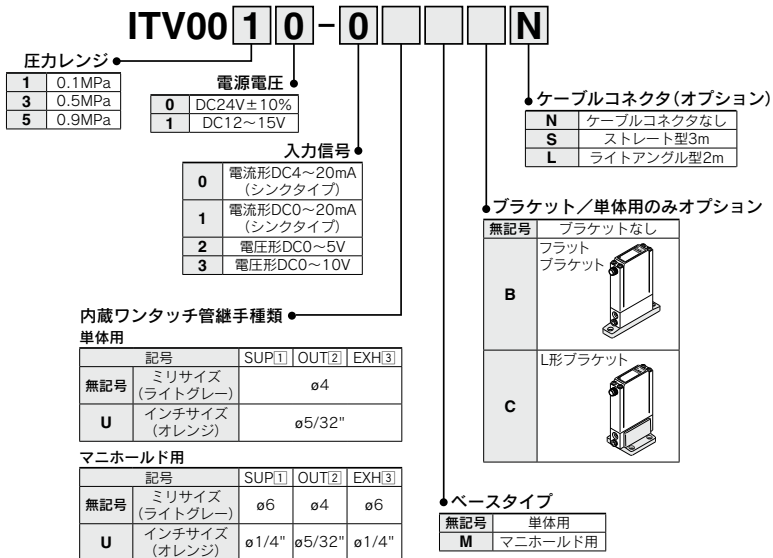
薄形電空レギュレータ

ITV0000 Series



型式表示方法

単体用、マニホールド単体用



マニホールド

IITV00-02 [] - n

連数

02	2連
03	3連
?	?
10	10連

オプション
指定連数より長いDINレールが必要な場合は、その連数を2桁表示で指定してください。
(MAX.10連)
例) IITV00-05-07

給排気部ワンタッチ管継手サイズ (エンドプレート)

無記号	ø6 (ライトグレー)
U	ø1/4" (オレンジ)

注) マニホールドには、連数によって決められた長さのDINレールが付属されます。DINレールの寸法は、外形寸法図をご参照願います。

マニホールド注文手配例

マニホールド品番の下に搭載する電空レギュレータの品番を併記してください。

表示例)
共通給排気のため、異なる圧カレンジの組合せはできませんので、ご注意ください

IITV00-03.....1set(マニホールド品番)

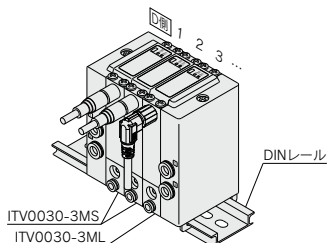
※IITV0030-3MS.....2set(電空レギュレータ品番(1, 2連))

※IITV0030-3ML.....1set(電空レギュレータ品番(3連))

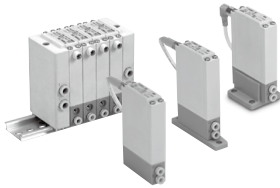
→ D側から数えて1連目から順番に併記してください。←
(注意) 共通給排気のため、異なる圧カレンジの手配はできません。

※印は組込み記号です。

※印を搭載する電空レギュレータの品番の初めに付けてください。



仕様



型式		ITV001□	ITV003□	ITV005□
最低供給圧力		設定圧力+0.1MPa		
最高供給圧力		0.2MPa	1.0MPa	
設定圧力範囲		0.001~0.1MPa	0.001~0.5MPa	0.001~0.9MPa
電源	電圧	DC24V±10%, DC12~15V		
	消費電流	電源電圧DC24Vタイプ:0.12A以下 電源電圧DC12~15Vタイプ:0.18A以下		
入力信号	電圧形	DC0~5V, DC0~10V		
	電流形	DC4~20mA, DC0~20mA(シンクタイプ)		
入力インピーダンス	電圧形	約10kΩ		
	電流形	約250Ω		
出力信号 ^{注4)}	アナログ出力	DC1~5V(出力インピーダンス:約1kΩ) 出力精度±6%F.S.以下		
リニアリティ		±1%F.S.以下		
ヒステリシス		0.5%F.S.以下		
繰返し性		±0.5%F.S.以下		
感度		0.2%F.S.以下		
温度特性		±0.12%F.S./℃以下		
使用温度範囲		0~50℃(ただし、結露なきこと)		
保護構造		IP65相当※		
接続種類		ワンタッチ管継手内蔵		
接続サイズ	単体用	ミリサイズ	①, ②, ③:ø4	
		インチサイズ	①, ②, ③:ø5/32"	
	マニホールド	ミリサイズ	①, ③:ø6, ②:ø4	
		インチサイズ	①, ③:ø1/4", ②:ø5/32"	
質量 ^{注1)}		100g以下(オプションなし)		

ARJ

AR425
~935

ARX

AMR

ARM

ARP

IR□-A

IR

IRV

IRV

IRV

IRV

IRV

IRV

IRV

IRV

IRV

IRV

IRV

IRV

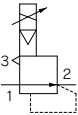
IRV

IRV

IRV

IRV

表示記号



注1) 単体の質量を示す。

ITV00-nの場合、

総質量(g) ≒ 連数(n) × 100 + 130(エンドブロックA, B Ass'yの質量) + DINレールの質量(g)となる。

注2) 2次側消費流量がある場合、配管条件により圧力が安定しない場合があります。

注3) 入力信号0%時は2次側圧力をゼロにするために排気用電磁弁を制御しています。そのため動作音が発生する場合がありますが、異常ではありません。

注4) 負荷インピーダンス100kΩ未満でITVのDC1~5Vアナログ出力を計測する場合、アナログモニタ出力は出力精度±6%F.S.以下を得られない可能性があります。±6%以内が必要な場合、別途対応しますのでお問合せください。なお、出力圧力に影響はありません。

※IP65相当の条件下で使用する場合、大気導入ポートに継手・チューブを配管の上、ご使用ください。(詳細はP.1222製品個別注意事項①をご参照ください。)

付属品(オプション)・部品番号

【ブラケット】

名称	部品番号	質量
フラットブラケットAss'y(取付ねじ付属)	P39800022	10
L形ブラケットAss'y(取付ねじ付属)	P39800023	

※取付時の締付トルクは0.3N・m

【ケーブルコネクタ】

名称	部品番号	質量
ケーブルコネクタ(4芯)ストレート型	P398000-500-3	50
ケーブルコネクタ(4芯)ライトアングル型	P398000-501-2	

【ケーブルコネクタの仕様】

P398000-500-3, P398000-501-2

導体	公称断面積		4×AWG23
	外径	約0.72mm	
絶縁体	外径	約1.14mm	
シース	材質	PVC	
	仕上がり外径	ø4mm	
最小曲げ半径		40mm	

VV1

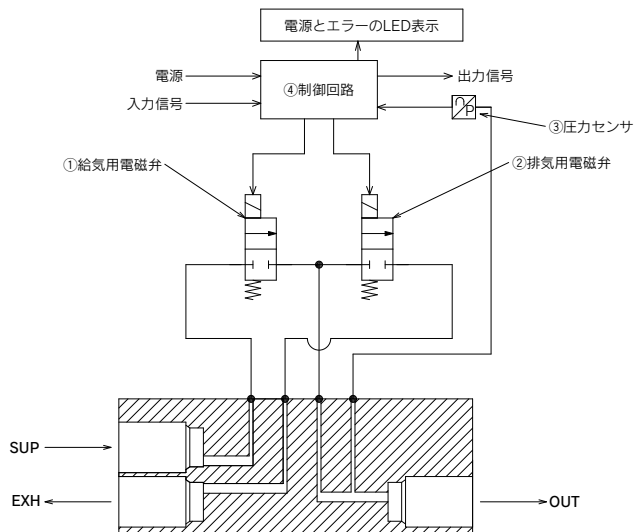
VBA
VBAT

AP100

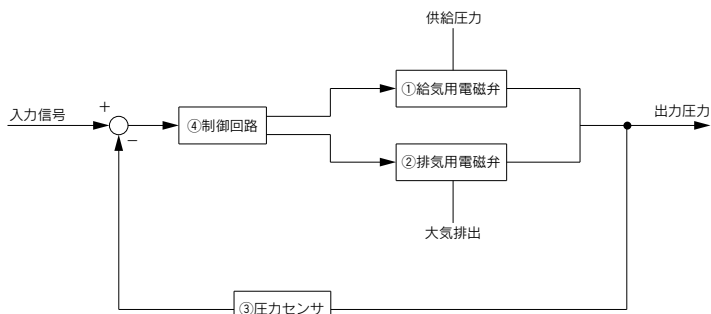
動作原理

入力信号が増大しますと、①給気用電磁弁はONとなります。このため、供給圧力の一部が①給気用電磁弁を通して出力圧力となります。この出力圧力は、③圧力センサを介して④制御回路にフィードバックされます。ここで、入力信号に比例した出力圧力になるまで訂正動作が働きますので、常に入力信号と比例した出力圧力が得られます。

動作原理図

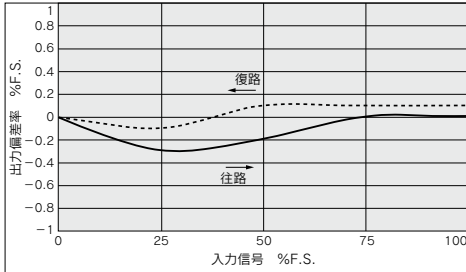


ブロック線図



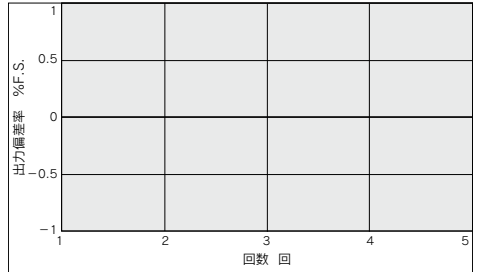
ITV001 □ シリーズ

リニアリティ・ヒステリシス



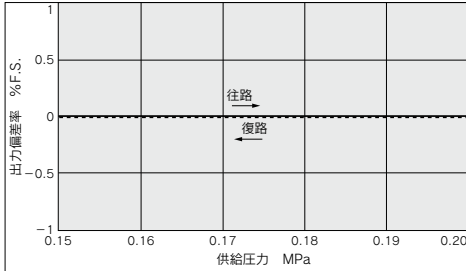
繰返し性

信号50%入力時



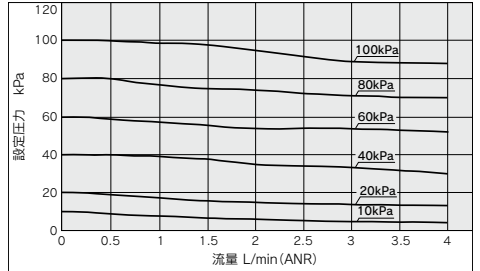
圧力特性

設定圧力 : 0.05MPa



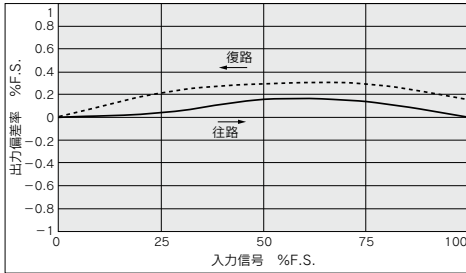
流量特性

供給圧力 : 0.2MPa



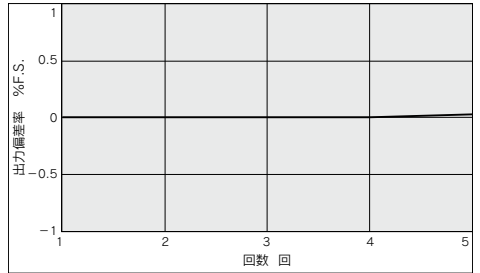
ITV003 □ シリーズ

リニアリティ・ヒステリシス



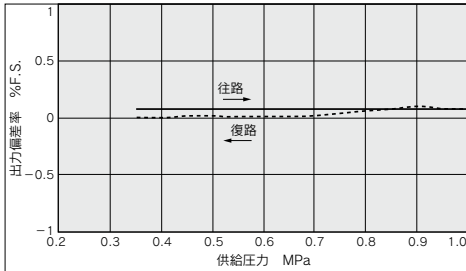
繰返し性

信号50%入力時



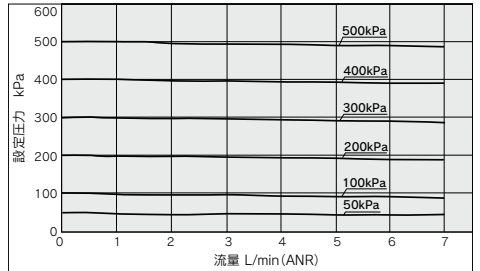
圧力特性

設定圧力 : 0.25MPa



流量特性

供給圧力 : 0.6MPa



ARJ

AR425
~935

ARX

AMR

ARM

ARP

IR□-A

IR

IRV

VEX

SRH

SRP

SRF

WR

WF

ITV

IC

ITVH

ITVX

PVQ

VY1

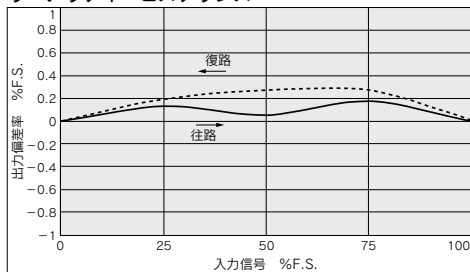
VBA

VBAT

AP100

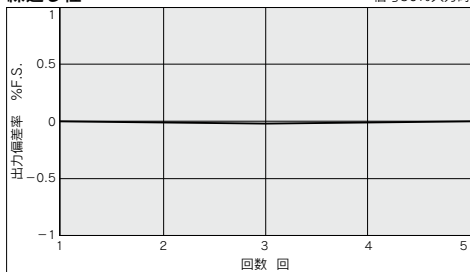
ITV005□シリーズ

リニアリティ・ヒステリシス



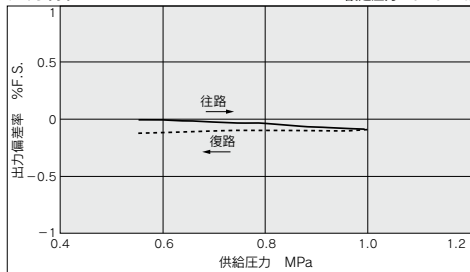
繰返し性

信号50%入力時



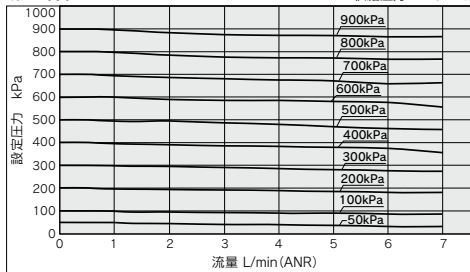
圧力特性

設定圧力 : 0.45MPa



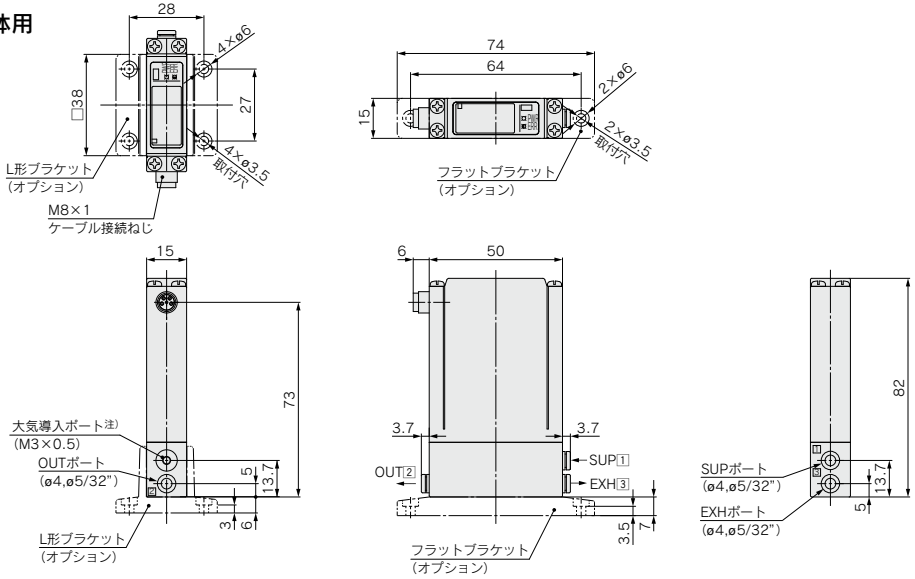
流量特性

供給圧力 : 1.0MPa



外形寸法図

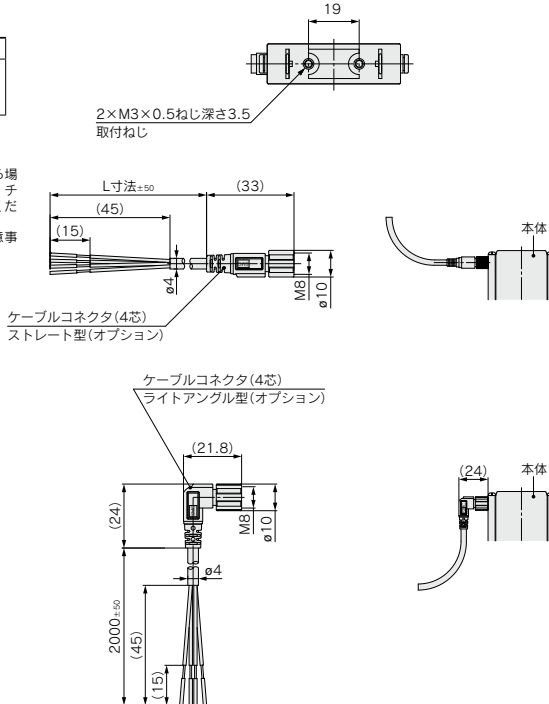
単体用



ポート位置

No.	①	②	③
1 ITV003□ 5	SUP	OUT	EXH

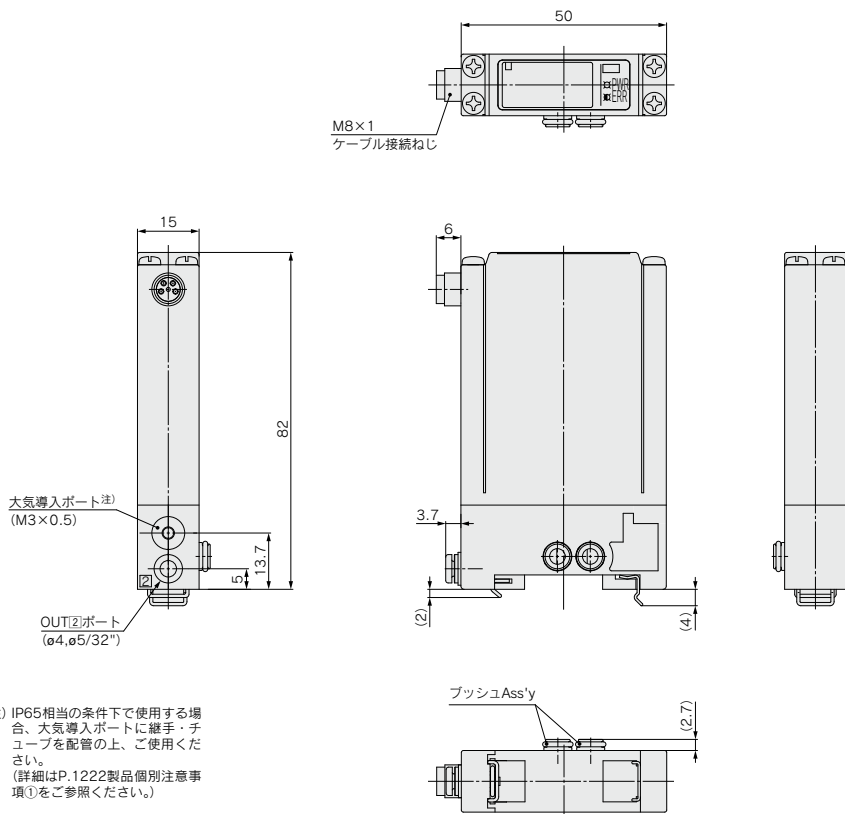
注) IP65相当の条件下で使用する場合、大気導入ポートに継手・チューブを配管の上、ご使用ください。(詳細はP.1222製品個別注意事項①をご参照ください。)



ARJ
AR425 ~935
ARX
AMR
ARM
ARP
IR□-A
IR
IRV
VEV
SRH
SRP
SRF
WR WF
ITV
IC
ITVH
ITVX
PVQ
VY1
VBA VBAT
AP100

外形寸法図

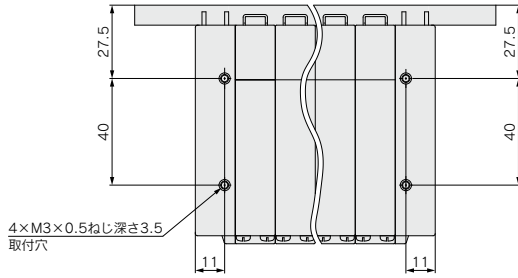
マニホールド用単体



注) ケーブルコネクタの寸法は単体用P.1179をご参照ください。

外形寸法図

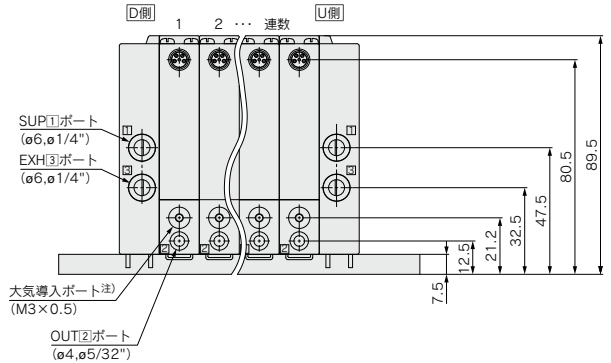
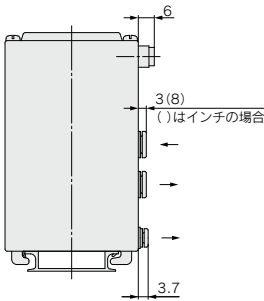
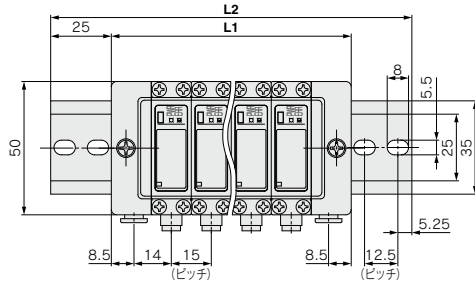
マニホールド



ポート位置

No.	①	②	③
1 ITV003□ 5	SUP	OUT	EXH

注) 連数の数え方は、D側から1連とします。



注) ケーブルコネクタの寸法は単体用P.1179をご参照ください。

注) IP65相当の条件下で使用する場合、大気導入ポートに継手・チューブを配管の上、ご使用ください。(詳細はP.1222製品個別注意事項①をご参照ください。)

	(mm)									
マニホールド連数 n	2	3	4	5	6	7	8	9	10	
L1	60	75	90	105	120	135	150	165	180	
L2	110.5	123	148	160.5	173	185.5	198	223	235.5	
DINレール質量(g)	20	22	27	29	31	34	36	41	43	

ARJ
AR425 ~935
ARX
AMR
ARM
ARP
IR□-A
IR
IRV
VEV
SRH
SRP
SRF
WR WF
ITV
IC
ITVH
ITVX
PVQ
VY1
VBA VBAT
AP100

電空レギュレータ

ITV1000・2000・3000 Series



型式表示方法

ITV **3** **0** **1** **0** - **0** **1** **2** **S** -

型式

1	1000タイプ
2	2000タイプ
3	3000タイプ

オーダーメイド仕様
詳細はP.1184をご参照ください。

圧力レンジ

1	0.1MPa
3	0.5MPa
5	0.9MPa

圧力表示の単位

無記号	MPa
2 ^{注)}	kgf/cm ²
3	bar
4 ^{注)}	psi
5	kPa

注) 新計量法上(日本国内用はSI単位)
海外向けのみの販売となります。
通信仕様(CC, DE, PR, RC)の場合
は、圧力表示がないため無記号
のみの選択となります。

電源電圧

0	DC24V
1	DC12~15V

注) 通信仕様(CC-Link, DeviceNet®,
PROFIBUS DP, RC-232C, IO-
Link)および16点プリセット入
力、10bitデジタル入力の場合は
DC24Vのみ。

ケーブルコネクタの種類

S	ストレート型3m
L	ライトアングル型3m
N	ケーブルコネクタなし

注) ケーブルコネクタ付を選択した
場合にも、通信仕様(CC, DE, PR)
には通信ケーブルは付属しま
せん。別途手配してください。下
記ご参照ください。
10bitデジタル入力の場合、ラ
イトアングルタイプは選択でき
ません。

入力信号/通信信号

0	電流形DC4~20mA (シンクタイプ)
1	電流形DC0~20mA (シンクタイプ)
2	電圧形DC0~5V
3	電圧形DC0~10V
40	4点プリセット入力
52	16点プリセット入力 (スイッチ出力・NPN出力)
53	16点プリセット入力 (スイッチ出力・PNP出力)
60	10bitデジタル入力
CC	CC-Link
DE	DeviceNet®
PR	PROFIBUS DP
RC	RS-232C通信
IL	IO-Link

モニタ出力

1	アナログ出力DC1~5V
2	スイッチ出力・NPN出力
3	スイッチ出力・PNP出力
4	アナログ出力DC4~20mA (シンクタイプ)
無記号	なし

付属品(ブラケット)*

無記号	ブラケットなし
B	フラットブラケット
C	L形ブラケット

*ブラケットは同梱となります。

接続ねじの種類

無記号	Rc
N	NPT
T	NPTF
F	G

接続口径

1	1/8(1000タイプ)
2	1/4(1000, 2000, 3000タイプ)
3	3/8(2000, 3000タイプ)
4	1/2(3000タイプ)

通信ケーブルは下記品番(詳細はBEST AUTOMATION No.① M8/M12コネクタを参照)
または各プロトコル認定品(M12コネクタ付)を別途手配してください。

用途	通信ケーブル品番	備考
CC-Link対応	PCA-1567720(ソケット型)	専用Busアダプタは製品に付属しています。
	PCA-1567717(ブラグ型)	
DeviceNet®対応	PCA-1557633(ソケット型)	T分岐コネクタは付属していません。注)
	PCA-1557646(ブラグ型)	
PROFIBUS DP対応	PCA-1557688(ソケット型)	T分岐コネクタは付属していません。注)
	PCA-1557691(ブラグ型)	

注) SMCではT分岐コネクタを用意しておりません。
必要な場合は市販のT分岐コネクタをお求めください。

標準仕様



表示記号



定格圧力

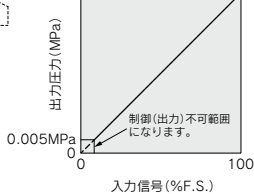


図1.入出力関係図

型式	ITV101□ ^{注8)}	ITV103□ ^{注8)}	ITV105□ ^{注8)}
	ITV201□	ITV203□	ITV205□
	ITV301□	ITV303□	ITV305□
最低供給圧力	設定圧力+0.1MPa		
最高供給圧力	1.0MPa		
設定圧力範囲 ^{注1)}	0.005~0.1MPa	0.005~0.5MPa	0.005~0.9MPa
電源	電圧	DC24V±10%, DC12~15V	
	消費電流	電源電圧DC24Vタイプ: 0.12A以下 ^{注9)} 電源電圧DC12~15Vタイプ: 0.18A以下	
入力信号 ^{注9)}	電流形 ^{注2)}	DC4~20mA, DC0~20mA(シンクタイプ)	
	電圧形	DC0~5V, DC0~10V	
	プリセット入形 デジタル入形	4点(マイナスコモン)、16点(コモン極性なし) 10bit(パラレル)	
入力インピーダンス	電流形	250Ω以下 ^{注6)}	
	電圧形	約6.5kΩ	
	プリセット入形 デジタル入形	電源電圧DC24Vタイプ: 約4.7kΩ 電源電圧DC12Vタイプ: 約2.0kΩ 約4.7kΩ	
出力信号 ^{注3)} (モニタ出力)	アナログ出力	DC1~5V(出力インピーダンス: 約1kΩ) DC4~20mA(シンクタイプ)(出力インピーダンス: 250Ω以下) 出力精度±6%F.S.以下	
	スイッチ出力	NPNオープンコレクタ出力: 最大30V, 80mA PNPオープンコレクタ出力: 最大80mA	
リニアリティ	±1%F.S.以下		
ヒステリシス	0.5%F.S.以下		
繰返し性	±0.5%F.S.以下		
感度	0.2%F.S.以下		
温度特性	±0.12%F.S./°C以下 ±2%F.S.±1digit以下		
^{注4)} 精度	出力圧力表示 最小単位		
出力圧力表示 最小単位	MPa:0.001, kgf/cm ² :0.01, bar:0.01, psi:0.1 ^{注5)} , kPa:1		
周囲温度および使用流体温度	0~50°C(ただし、結露なきこと)		
保護構造	IP65		
質量 ^{注9)} ^{注10)}	ITV10□□	約250g(オプションなし)	
	ITV20□□	約350g(オプションなし)	
	ITV30□□	約645g(オプションなし)	

注1) 設定圧力と入力との関係は、図1をご参照ください。各圧力表示側の最大設定圧力が異なりますのでP.1227をご参照ください。

注2) 2線式DC4~20mAは、不可です。電源電圧(DC24VまたはDC12~15V)が必要となります。

注3) アナログ出力またはスイッチ出力のいずれか一方の選択となります。
また、スイッチ出力の選択においても、NPN出力またはPNP出力のいずれか一方の選択となります。
負荷インピーダンス100kΩ未満でITVのDC1~5Vアナログ出力を計測する場合、アナログモニタ出力は出力精度±6%以内(フルスパン)を得られない可能性があります。±6%以内が必要な場合、別途対応しますのでお問合せください。なお、出力圧力に影響はありません。

注4) セロパス調整やプリセット入力タイプなどの数値の調整は出力圧力表示最小単位からの設定となります(ex.0.001~0.500MPa)。また、単位の切換えは出来ません。

注5) 0.9MPa(130psi)タイプは、最小単位が1psiとなります。

注6) 過電流回路を含めない状態の値です。過電流回路を考慮すると入力電流によって入力インピーダンスが変わります。入力電流DC20mAの場合は350Ω以下です。

注7) 上記特性は静的な状態に限られ、出力側でエアを消費する場合には圧力が変動する場合があります。

注8) ITV1000シリーズは、ノングリース仕様(接液部)です。

注9) 通信仕様につきましては、下表ご参照ください。

注10) デジタル入力タイプは50g、16点プリセット入力タイプは70g、それぞれ増加します。

※IP65の条件下で使用する場合、電磁弁EXHに継手・チューブを配管のうえ、ご使用ください。(詳細はP.1225製品個別注意事項④をご参照ください。)

通信仕様(CC, DE, PR, RC, IL)

型式	ITV□□0□-CC	ITV□□0□-DE	ITV□□0□-PR	ITV□□0□-RC	ITV□□0□-IL
プロトコル名	CC-Link	DeviceNet [®]	PROFIBUS DP	RS-232C	IO-Link(Class A)
バージョン ^{注1)}	Ver. 1.10	Volume1(Edition3.8), Volume3(Edition1.5)	DP-V0	—	Ver. 1.1
通信速度	156k/625k 2.5M/5M/10M bps	125k/250k/500k bps	9.6k/19.2k/45.45k 93.75k/187.5k/500k 1.5M/3M/6M/12M bps	9.6kbps	230.4kbps(COM3)
設定ファイル ^{注2)}	—	EDS	GSD	—	IODD
占有エリア (入/出力データ)	4word/4word, 32bit/32bit (1周、リモートデバイス局)	16bit/16bit	16bit/16bit	—	4byte/2byte
通信データ分解能	12bit(4096分解能)	12bit(4096分解能)	12bit(4096分解能)	10bit(1024分解能)	12bit(4096分解能)
通信エラー時の出力	ホールド ^{注3)} /クリア (スイッチ設定)	ホールド/クリア (スイッチ設定)	クリア	ホールド	ホールド/クリア
電気絶縁 ^{注4)}	製品に内蔵(スイッチ設定)	絶縁	絶縁	非絶縁	非絶縁
終端抵抗	—	—	—	—	—
消費電流	0.16A以下	0.14A以下	0.16A以下	0.12A以下	0.12A以下
質量	ITV1000	320	350	320	320
	ITV2000	430	420	450	420
	ITV3000	730	720	750	720

注1) バージョン情報は変更される場合がありますので、あらかじめご了承ください。

注2) 各ファイルは当社ホームページの製品資料/取扱説明書からダウンロードできます。https://www.smcworld.com

注3) CC-Link通信エラー時の出力ホールド値はbitエリアのデータによって設定できます。

注4) 通信系の電気信号とITV供給電源との絶縁を示します。

ITV1000・2000・3000 Series

モジュラ接続を行いたい場合、ITV10□□、ITV20□□、ITV30□□はモジュラアダプタ(E210/E310/E410)をご使用ください。



オーダーメイド仕様
(詳細はP.1203~1207をご参照ください。)

表示記号	仕様/内容
X102	リバースタイプ
X224	高圧タイプ (SUP1.2MPa、OUT1.0MPa)
X25	設定圧力範囲1~100kPa (ITV3000シリーズを除く)
X256	アナログ出力・電流タイプ (ソースタイプ)
X88	高速応答タイプ (ITV3000シリーズを除く)
X26	マニホールド搭載用 (ITV3000シリーズを除く)
X410	リニアリティ±0.5%F.S.以下
X420	アラーム出力付

注1) マニホールドは2~8連まで対応可能です。9連以上はご確認ください。
注2) 表示記号が設定されていない製品も対応可能です。別途ご確認ください。
注3) CE/UKCAマーキング対応しております。

機種	ブラケット締付トルク
ITV1000	0.76±0.05N・m
ITV2000/3000	1.5±0.05N・m

付属品(オプション)・部品番号

【ブラケット】

対応機種	名称	部品番号	質量
ITV10□□	フラットブラケットAss'y(取付ねじ付属)	P398010-600	90
ITV20□□、30□□		P398020-600	
ITV10□□	L形ブラケットAss'y(取付ねじ付属)	P398010-601	
ITV20□□、30□□		P398020-601	

【ケーブルコネクタ】

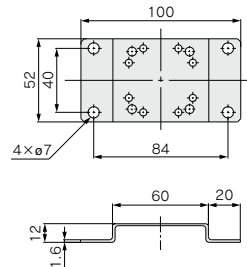
入力信号/通信信号	ケーブルコネクタ(同梱)			質量
	ケーブル仕様	電源用	通信用(信号用)	
電流形 電圧形 4点プリセット入力 IO-Link	ストレート型3m	P398020-500-3		各180
	ライトアングル型3m	P398020-501-3		
16点プリセット入力 RS-232C通信	ストレート型3m	P398020-500-3	P398020-502-3	
	ライトアングル型3m	P398020-501-3	P398020-503-3	
10bitデジタル入力	ストレート型3m	INI-398-0-59		310
CC-Link PROFIBUS DP DeviceNet®	ストレート型3m	P398020-500-3	別途手配 (P.1182参照)	180
	ライトアングル型3m	P398020-501-3		

【Busアダプタ】

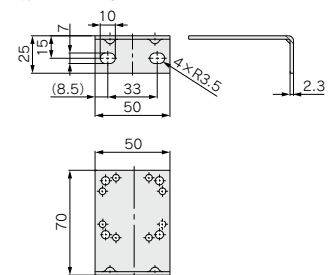
対応機種	名称	部品番号	質量
CC-Link	Busアダプタ(製品に付属しています)	EX9-ACY00-MJ	35

外形寸法図

フラットブラケット



L形ブラケット



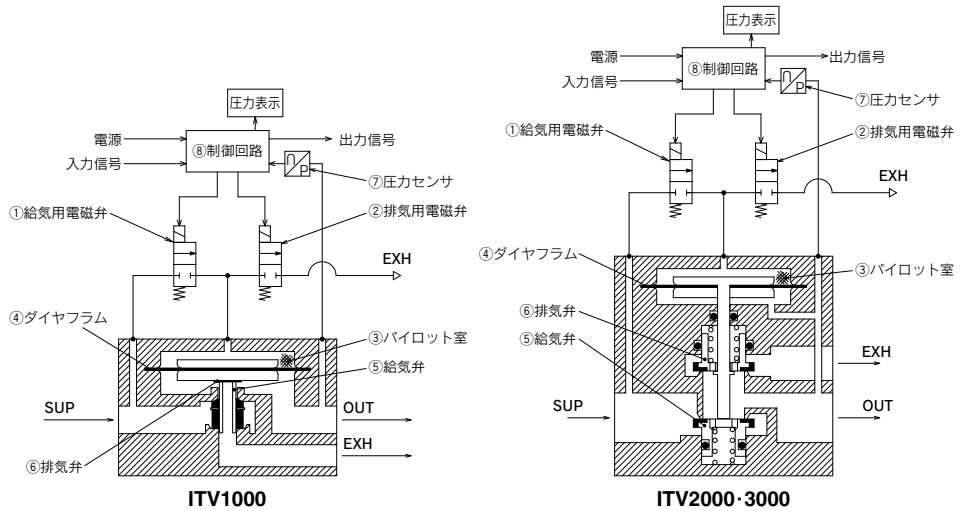
動作原理

入力信号が増大しますと、①給気用電磁弁はON、②排気用電磁弁はOFF状態となります。このため、供給圧力が①給気用電磁弁を通して③パイロット室に印加されます。そして、③パイロット室の圧力が上昇し、④ダイヤフラムの上面に作用します。その結果、④ダイヤフラムと連動した⑤給気弁が開き、供給圧力の一部は出力圧力となります。

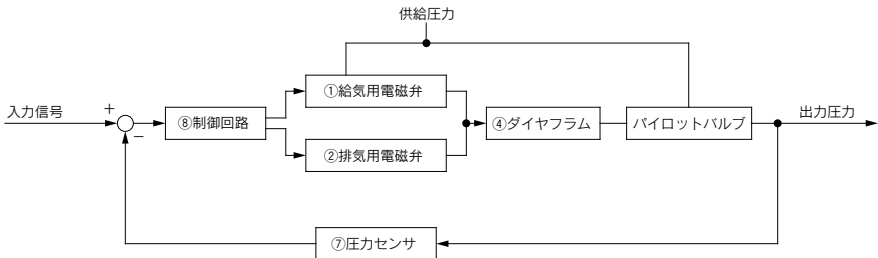
この出力圧力は、⑦圧力センサを介して⑧制御回路にフィードバックされます。

ここで、入力信号に比例した出力圧力になるまで訂正動作が働きますので、常に入力信号と比例した出力圧力が得られます。

動作原理図



ブロック線図



ARJ

AR425
~935

ARX

AMR

ARM

ARP

IR□-A

IR

IRV

VEV

SRH

SRP

SRF

WR
WF

ITV

IC

ITVH

ITVX

PVQ

VY1

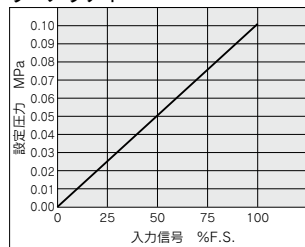
VBA
VBAT

AP100

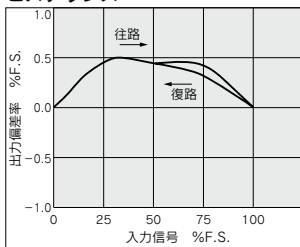
ITV1000-2000-3000 Series

ITV101 □ シリーズ

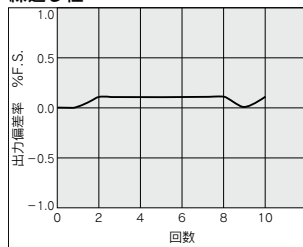
リニアリティ



ヒステリシス

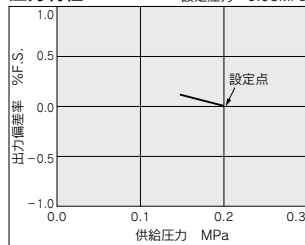


繰返し性



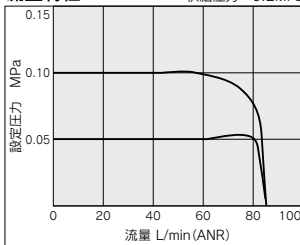
圧力特性

設定圧力: 0.05MPa



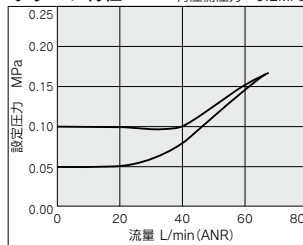
流量特性

供給圧力: 0.2MPa



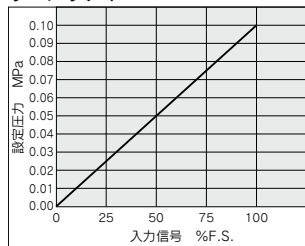
リリーフ特性

背圧側圧力: 0.2MPa

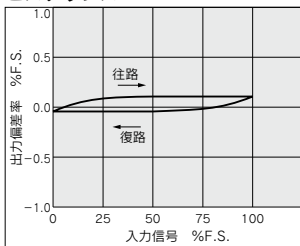


ITV201 □ シリーズ

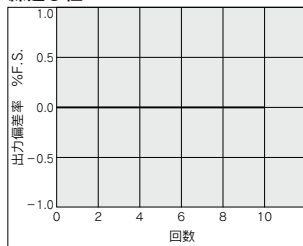
リニアリティ



ヒステリシス

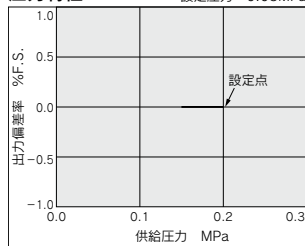


繰返し性



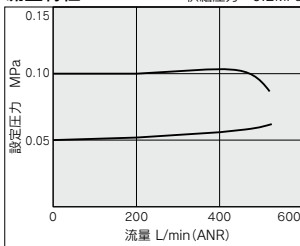
圧力特性

設定圧力: 0.05MPa



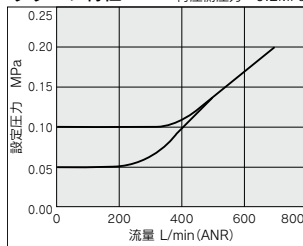
流量特性

供給圧力: 0.2MPa



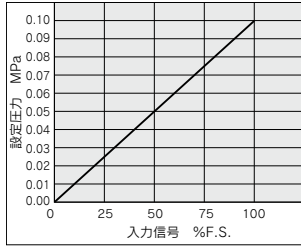
リリーフ特性

背圧側圧力: 0.2MPa

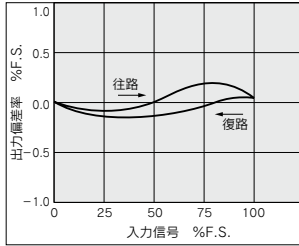


ITV301 □ シリーズ

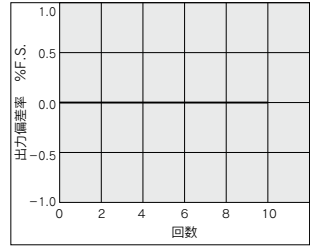
リニアリティ



ヒステリシス

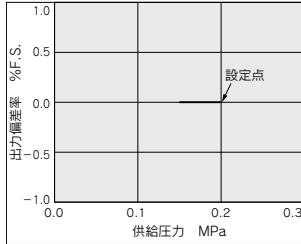


繰返し性



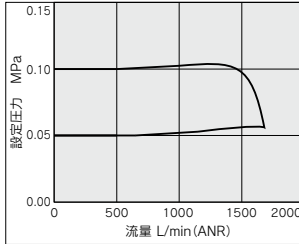
圧力特性

設定圧力 : 0.05MPa



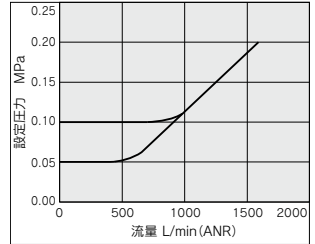
流量特性

供給圧力 : 0.2MPa



リリーフ特性

背圧側圧力 : 0.2MPa



ARJ

AR425
~935

ARX

AMR

ARM

ARP

IR□-A

IR

IRV

VE X

SRH

SRP

SRF

WR

WF

ITV

IC

ITVH

ITVX

PVQ

VY1

VBA

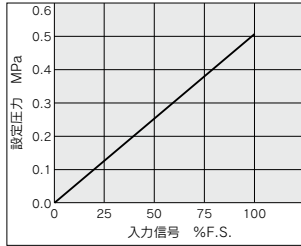
VBAT

AP100

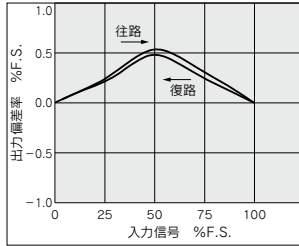
ITV1000-2000-3000 Series

ITV103□シリーズ

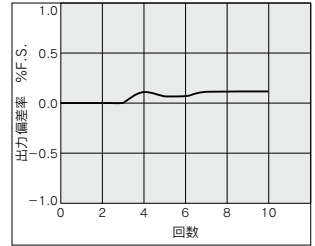
リニアリティ



ヒステリシス

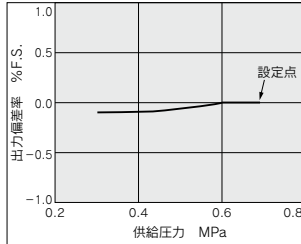


繰返し性



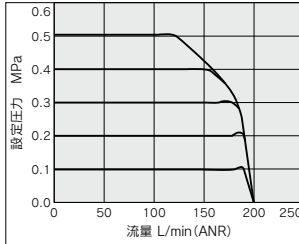
圧力特性

設定圧力 : 0.2MPa



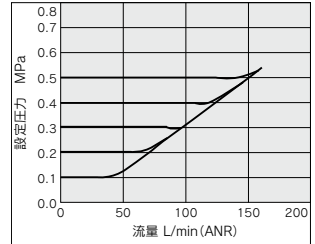
流量特性

供給圧力 : 0.7MPa



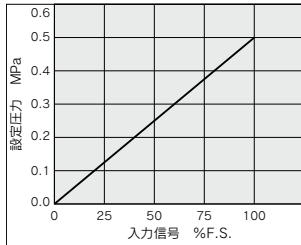
リリーフ特性

背圧側圧力 : 0.7MPa

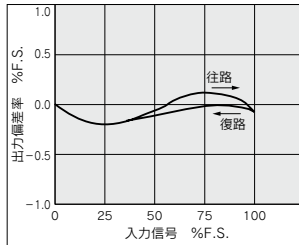


ITV203□シリーズ

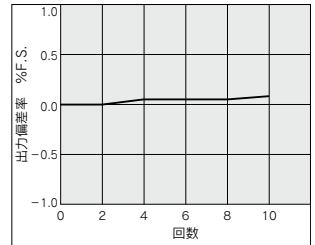
リニアリティ



ヒステリシス

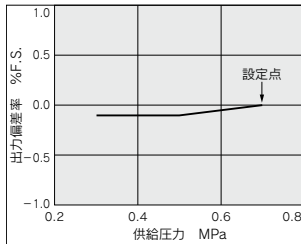


繰返し性



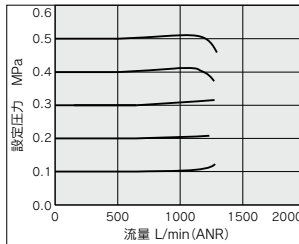
圧力特性

設定圧力 : 0.2MPa



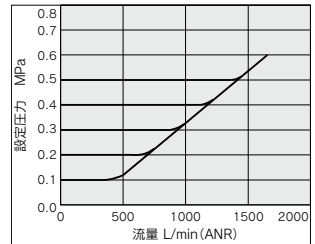
流量特性

供給圧力 : 0.7MPa



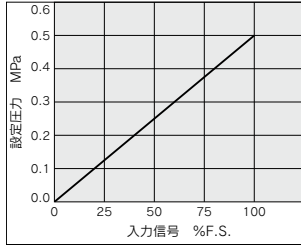
リリーフ特性

背圧側圧力 : 0.7MPa

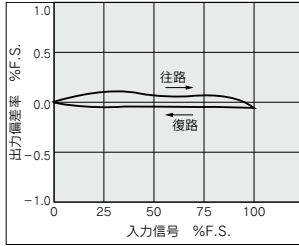


ITV303 □ シリーズ

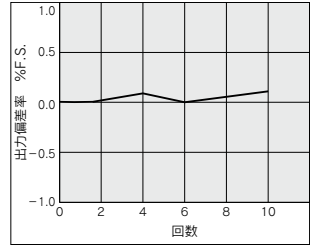
リニアリティ



ヒステリシス

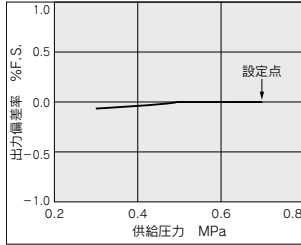


繰返し性



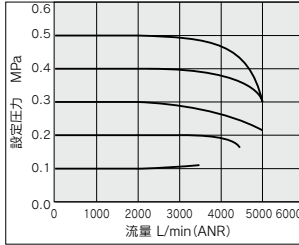
圧力特性

設定圧力 : 0.2MPa



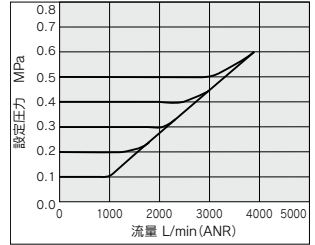
流量特性

供給圧力 : 0.7MPa



リリーフ特性

背圧側圧力 : 0.7MPa



ARJ

AR425
~935

ARX

AMR

ARM

ARP

IR □-A

IR

IRV

VE X

SRH

SRP

SRF

WR

WF

ITV

IC

ITVH

ITVX

PVQ

VY1

VBA

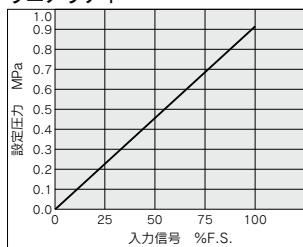
VBAT

AP100

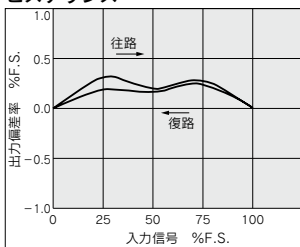
ITV1000-2000-3000 Series

ITV105 □ シリーズ

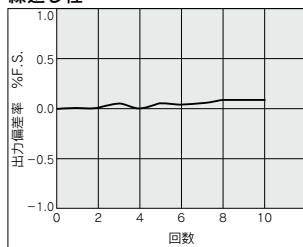
リニアリティ



ヒステリシス

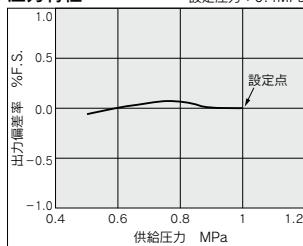


繰返し性



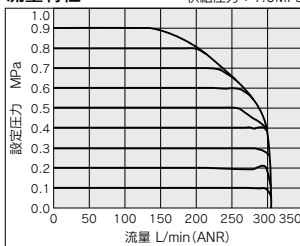
圧力特性

設定圧力：0.4MPa



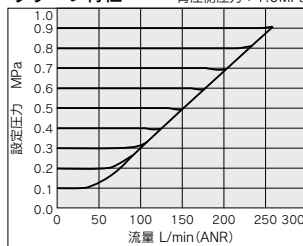
流量特性

供給圧力：1.0MPa



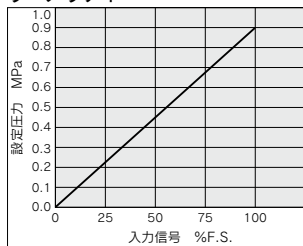
リリーフ特性

背圧側圧力：1.0MPa

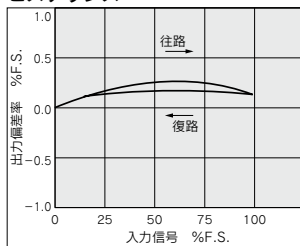


ITV205 □ シリーズ

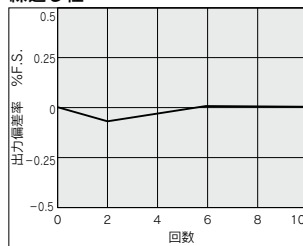
リニアリティ



ヒステリシス

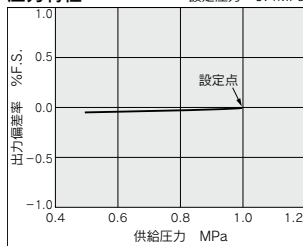


繰返し性



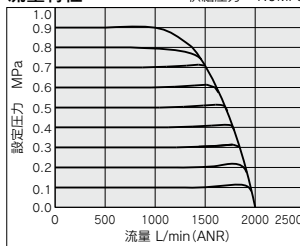
圧力特性

設定圧力：0.4MPa



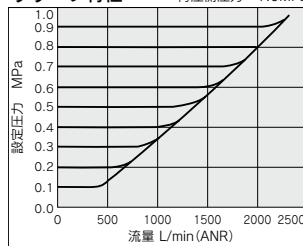
流量特性

供給圧力：1.0MPa



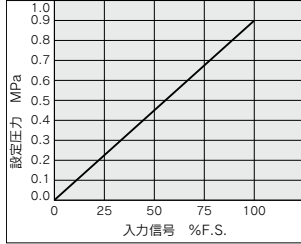
リリーフ特性

背圧側圧力：1.0MPa

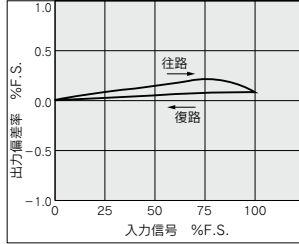


ITV305 □ シリーズ

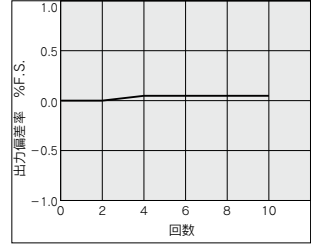
リニアリティ



ヒステリシス

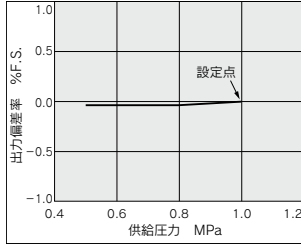


繰返し性



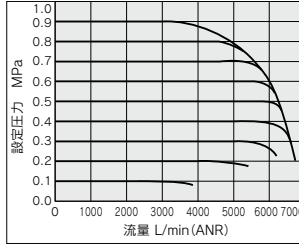
圧力特性

設定圧力 : 0.4MPa



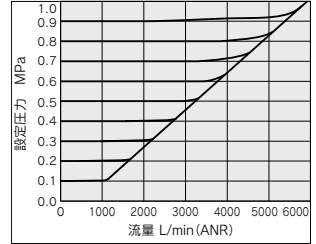
流量特性

供給圧力 : 1.0MPa



リリーフ特性

背圧側圧力 : 1.0MPa



ARJ

AR425
~935

ARX

AMR

ARM

ARP

IR□-A

IR

IRV

VE X

SRH

SRP

SRF

WR

WF

ITV

IC

ITVH

ITVX

PVQ

VY1

VBA

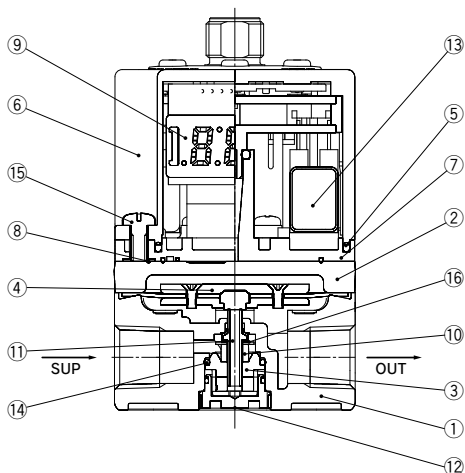
VBAT

AP100

ITV1000・2000・3000 Series

構造図

ITV1000

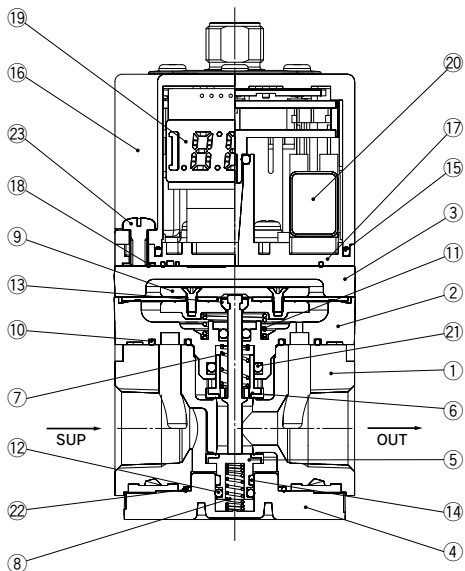


主要構成部品材質

番号	部品名	材質
◆ 1	ボディ	アルミニウム合金
2	カバー	アルミニウム合金
◆ 3	バルブガイド	樹脂
◆ 4	ダイヤフラムAss'y	アルミニウム合金
		HNBR
5	シールパッキン	NBR
6	ケースAss'y	樹脂
7	サブプレート	シリコーンゴム
8	シールパッキン	樹脂
9	制御回路アセンブリ	NBR
◆ 10	ダンパ	—
◆ 11	バルブ	ステンレス鋼
◆ 12	ガイド押さえ	HNBR
◆ 13	電磁弁	アルミニウム合金
◆ 14	Oリング	—
◆ 15	十字穴付ナベ小ねじ	HNBR
◆ 16	平座金	鋼
◆ 16	平座金	ステンレス鋼

※接流体部の部品は◆で示しております。

ITV2000



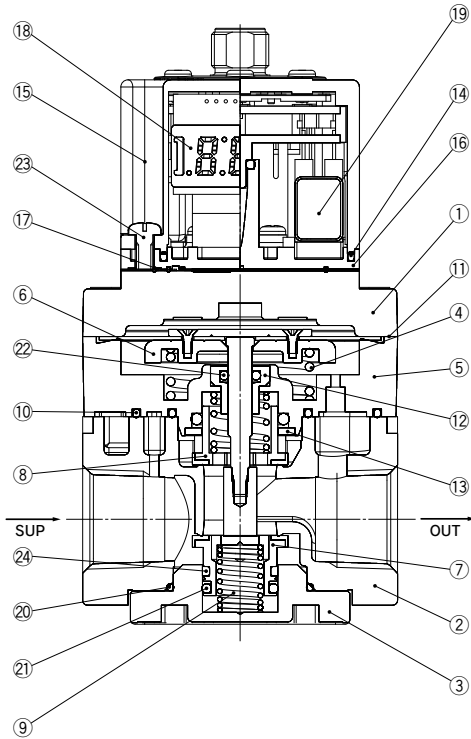
主要構成部品材質

番号	部品名	材質
◆ 1	ボディ	アルミニウム合金
◆ 2	中間ボディ	アルミニウム合金
◆ 3	カバー	アルミニウム合金
◆ 4	バルブガイド	アルミニウム合金
◆ 5	バルブ(給気弁)	HNBR/黄銅
◆ 6	バルブ(排気弁)	HNBR/黄銅
◆ 7	バルブスプリング	ステンレス鋼
◆ 8	バルブスプリング	ステンレス鋼
◆ 9	ダイヤフラムAss'y	ステンレス鋼
		アルミニウム合金
		HNBR
◆ 10	シールパッキン	鋼
◆ 11	ダイヤフラムAss'y	NBR
◆ 12	バイアススプリング	ステンレス鋼
◆ 13	Oリング	ステンレス鋼
◆ 14	コッター	NBR
◆ 15	ウエアリング	ステンレス鋼
◆ 16	シールパッキン	樹脂
◆ 17	ケースAss'y	NBR
◆ 18	サブプレート	樹脂
◆ 19	シールパッキン	シリコーンゴム
◆ 20	シールパッキン	樹脂
◆ 21	制御回路アセンブリ	—
◆ 22	電磁弁	—
◆ 23	Oリング	—
◆ 24	Oリング	NBR
◆ 25	十字穴付ナベ小ねじ	NBR
◆ 26	十字穴付ナベ小ねじ	鋼

※接流体部の部品は◆で示しております。

構造図

ITV3000



主要構成部品材質

番号	部品名	材質
1	カバー	アルミニウム合金
2	ボディ	アルミニウム合金
◆ 3	バルブガイド	アルミニウム合金
◆ 4	バイアススプリング	ステンレス鋼
◆ 5	中間ボディ	アルミニウム合金
◆ 6	ダイヤフラムAss'y	HNBR
		ステンレス鋼
		アルミニウム合金
		鋼
◆ 7	バルブ(給気弁)	HNBR/黄銅
◆ 8	バルブ(排気弁)	HNBR/黄銅
◆ 9	バルブスプリング	ステンレス鋼
◆ 10	シールパッキン	NBR
◆ 11	シールパッキン	NBR
◆ 12	ロッドガイド	黄銅
◆ 13	Oリング押え	アルミニウム合金
◆ 14	シールパッキン	NBR
◆ 15	ケースAss'y	樹脂 シリコーンゴム
◆ 16	サブプレート	樹脂
◆ 17	シールパッキン	NBR
◆ 18	制御回路アセンブリ	—
◆ 19	電磁弁	—
◆ 20	Oリング	NBR
◆ 21	Oリング	NBR
◆ 22	Oリング	NBR
◆ 23	十字穴付ナベ小ねじ	鋼
◆ 24	ウエアリング	樹脂

※接流体部の部品は◆で示しております。

ARJ

AR425
~935

ARX

AMR

ARM

ARP

IR□-A

IR

IRV

VEX

SRH

SRP

SRF

WR
WF

ITV

IC

ITVH

ITVX

PVQ

VY1

VBA
VBAT

AP100

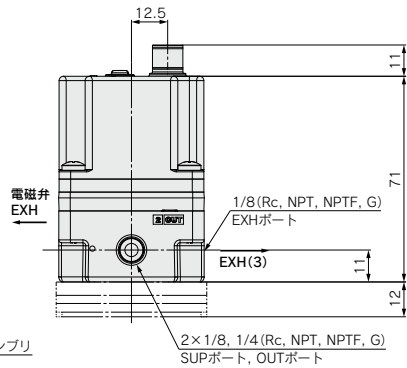
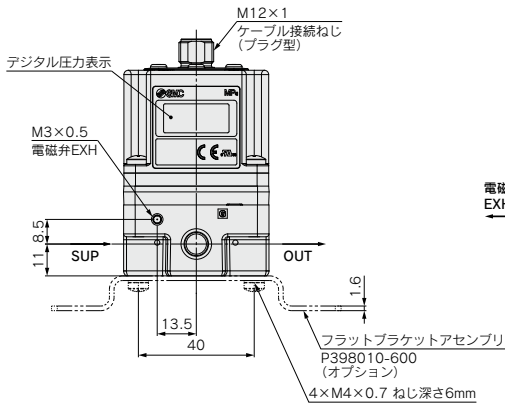
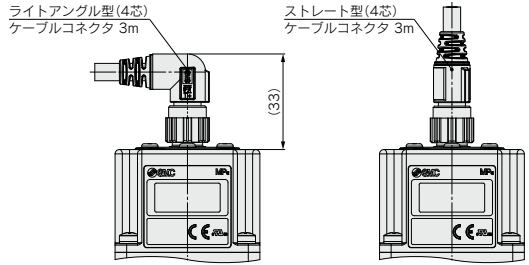
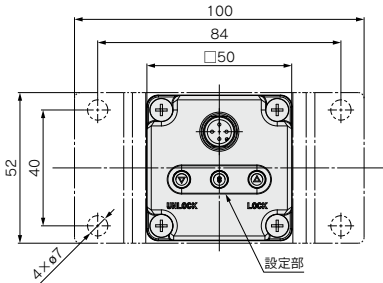
ITV1000-2000-3000 Series

外形寸法図

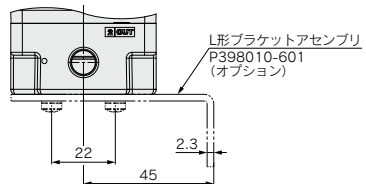
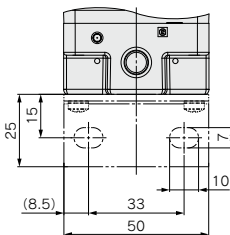
ITV10□□

フラットブラケット

注) ケーブルコネクタは、回転しませんので回さないでください。

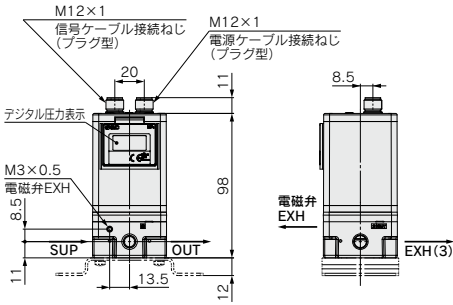


L形ブラケット

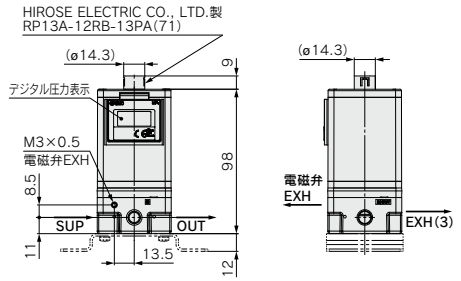


外形寸法図(16点プリセット入力、10bitデジタル入力、CC-Link通信、DeviceNet®通信)

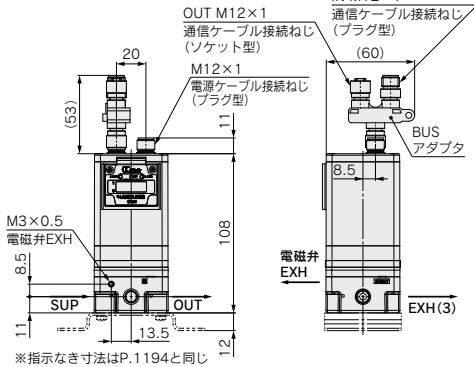
16点プリセット入力



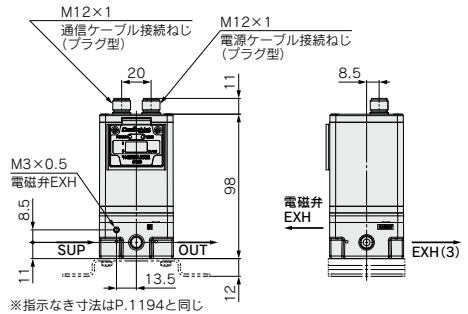
10bitデジタル入力



CC-Link通信 / ITV10□0-CC



DeviceNet®通信 / ITV10□0-DE



※指示なき寸法はP.1194と同じ

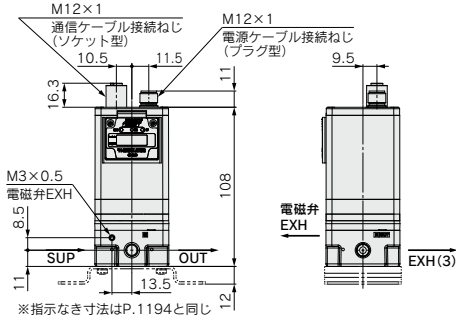
※指示なき寸法はP.1194と同じ

ARJ
AR425 ~935
ARX
AMR
ARM
ARP
IR□-A
IR
IRV
VEV
SRH
SRP
SRF
WR WF
ITV
IC
ITVH
ITVX
PVQ
VY1
VBA VBAT
AP100

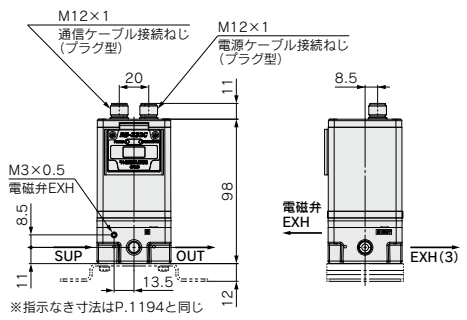
ITV1000・2000・3000 Series

外形寸法図 (PROFIBUS DP通信、RS-232C通信、IO-Link通信)

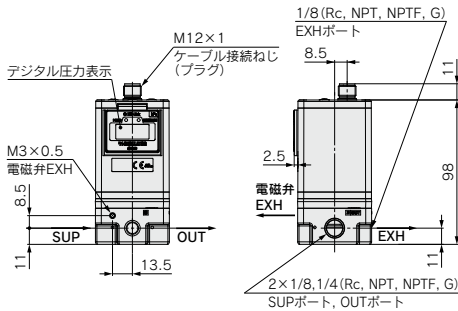
PROFIBUS DP通信 / ITV10□0-PR



RS-232C通信 / ITV10□0-RC

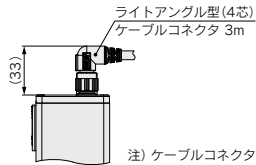
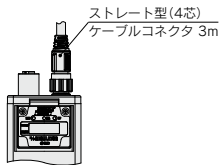


IO-Link通信 / ITV10□0-IL



電源ケーブルコネクタ付の場合

※ITV10□0-**CC**
DE
PR
RC 共通寸法



注) 通信ケーブル (16点、RS-232C以外) は別途手配してください (P.1182参照)。

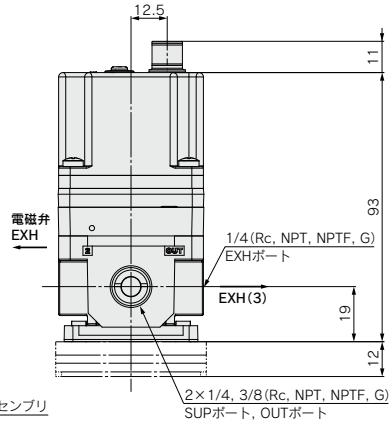
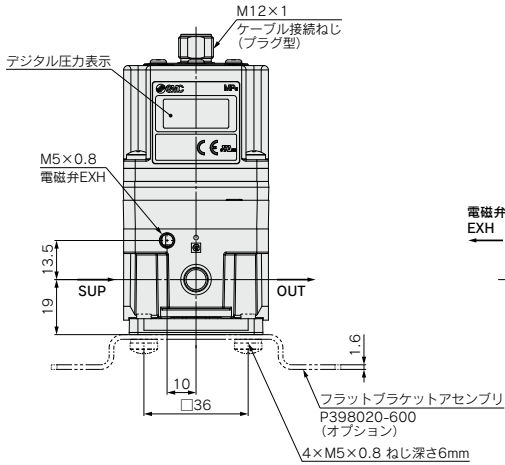
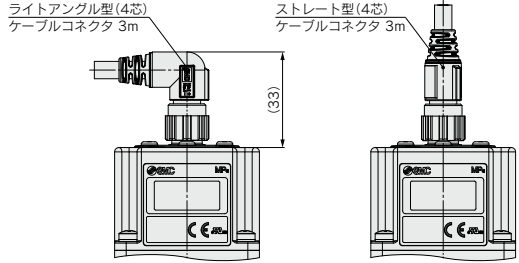
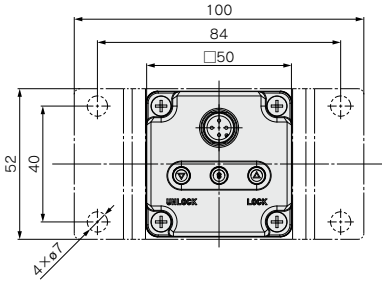
注) ケーブルコネクタは、回転しませんので回さないでください。

外形寸法図

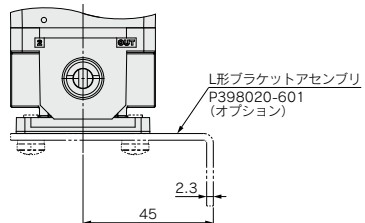
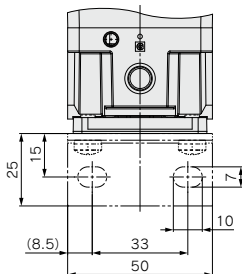
ITV20□□

フラットブラケット

注) ケーブルコネクタは、回転しませんので回さないでください。



L形ブラケット

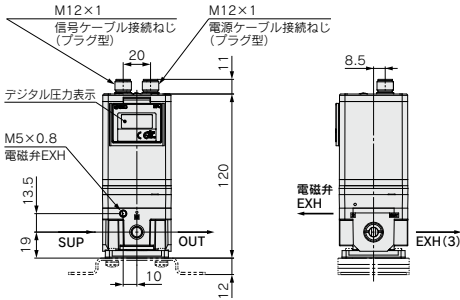


ARJ
AR425 ~935
ARX
AMR
ARM
ARP
IR□-A
IR
IRV
VEX
SRH
SRP
SRF
WR WF
ITV
IC
ITVH
ITVX
PVQ
VY1
VBA VBAT
AP100

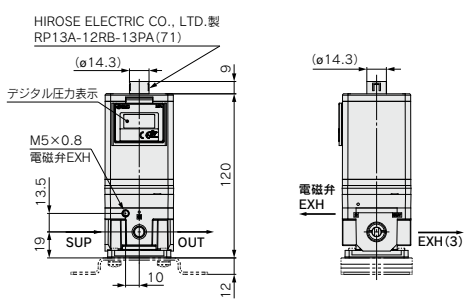
ITV1000-2000-3000 Series

外形寸法図(16点プリセット入力、10bitデジタル入力、CC-Link通信、DeviceNet®通信)

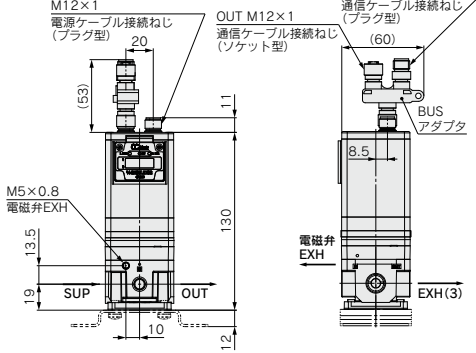
16点プリセット入力



10bitデジタル入力

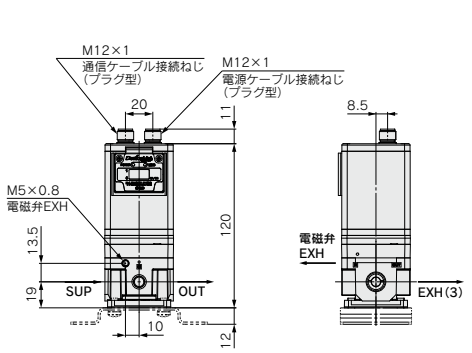


CC-Link通信 / ITV20□0-CC



※指示なき寸法はP.1197と同じ

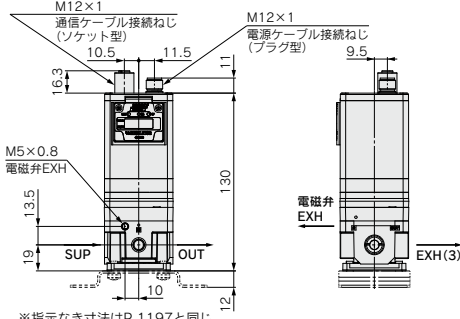
DeviceNet®通信 / ITV20□0-DE



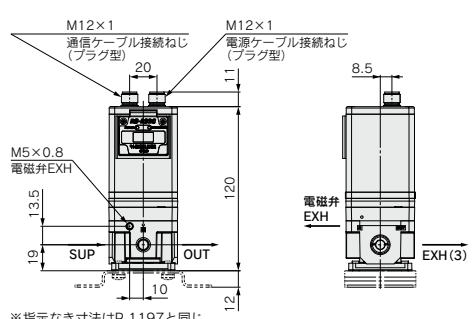
※指示なき寸法はP.1197と同じ

外形寸法図 (PROFIBUS DP通信、RS-232C通信、IO-Link通信)

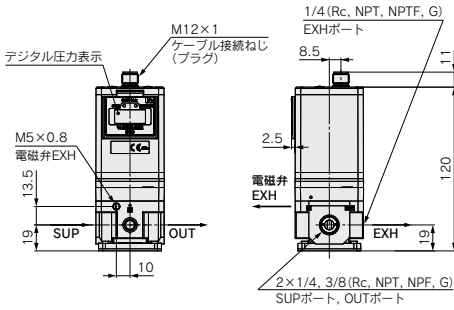
PROFIBUS DP通信 / ITV20□0-PR



RS-232C通信 / ITV20□0-RC



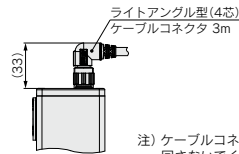
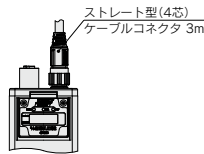
IO-Link通信 / ITV20□0-IL



電源ケーブルコネクタ付の場合

※ITV20□0-CE共通寸法

52
53
CE
PR
RC



注) 通信ケーブル(16点、RS-232C以外)は別途手配してください(P.1182参照)。

注) ケーブルコネクタは、回転しませんので回さないでください。

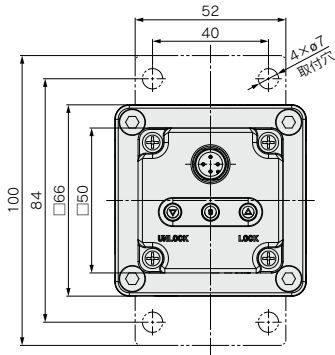
ARJ
AR425 ~935
ARX
AMR
ARM
ARP
IR□-A
IR
IRV
VEV
SRH
SRP
SRF
WR WF
ITV
IC
ITVH
ITVX
PVQ
VY1
VBA VBAT
AP100

ITV1000-2000-3000 Series

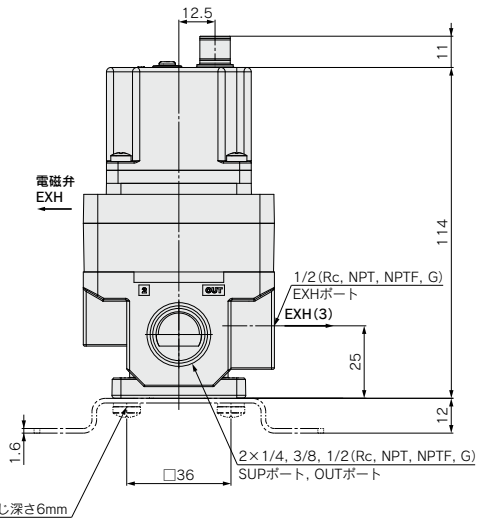
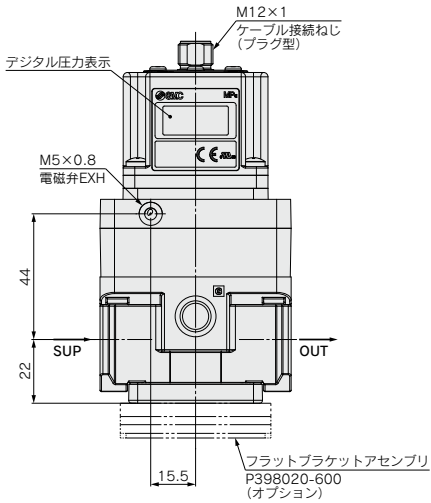
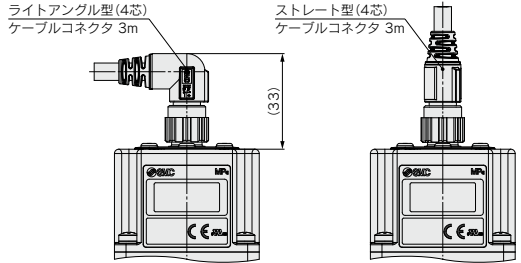
外形寸法図

ITV30□□

フラットブラケット

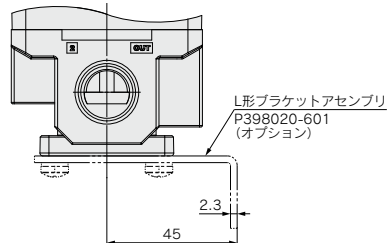
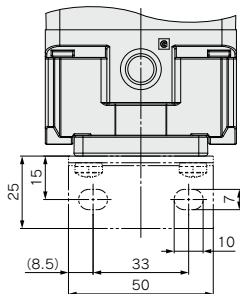


注) ケーブルコネクタは、回転しませんので回さないでください。



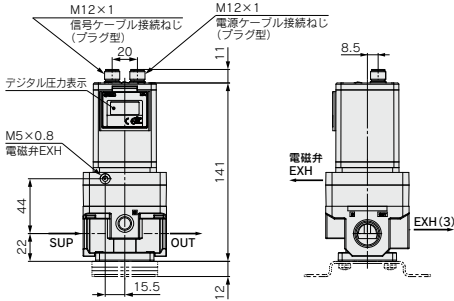
4×M5×0.8 ねじ深さ6mm

L形ブラケット

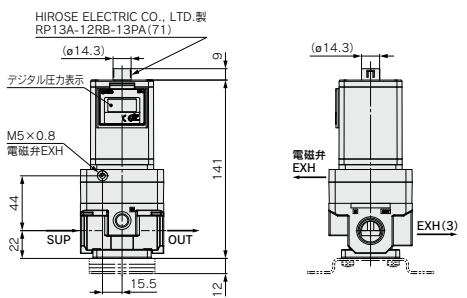


外形寸法図(16点プリセット入力、10bitデジタル入力、CC-Link通信、DeviceNet®通信)

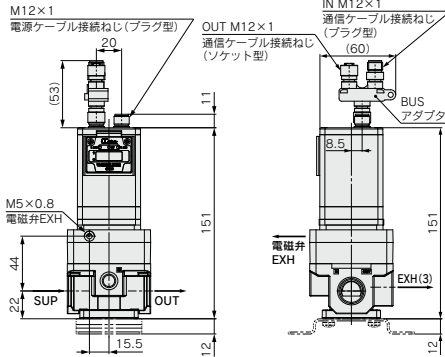
16点プリセット入力



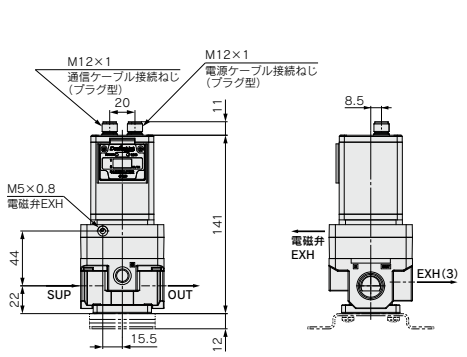
10bitデジタル入力



CC-Link通信/ITV30□-CC



DeviceNet®通信/ITV30□-DE



※指示なき寸法はP.1200と同じ

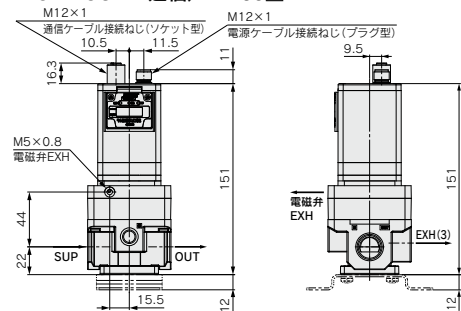
※指示なき寸法はP.1200と同じ

ARJ
AR425 ~935
ARX
AMR
ARM
ARP
IR□-A
IR
IRV
VEVX
SRH
SRP
SRF
WR WF
ITV
IC
ITVH
ITVX
PVQ
VY1
VBA VBAT
AP100

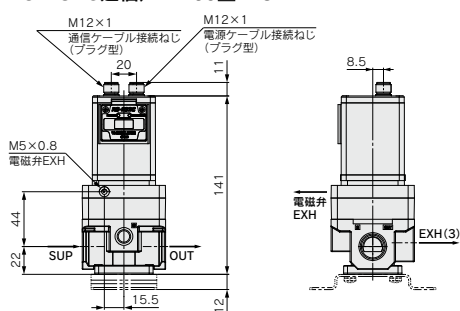
ITV1000・2000・3000 Series

外形寸法図 (PROFIBUS DP通信、RS-232C通信、IO-Link通信)

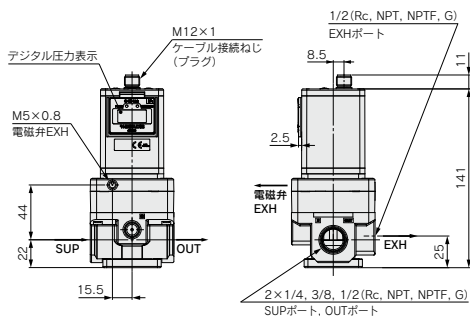
PROFIBUS DP通信 / ITV30□-PR



RS-232C通信 / ITV30□-RC

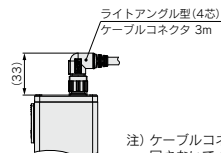


IO-Link通信 / ITV30□-IL



電源ケーブルコネクタ付の場合

※ITV30□-
52
53
CC
DE
PR
RC 共通寸法



注) 通信ケーブル(16点、RS-232C以外)は別途手配してください(P.1182参照)。

注) ケーブルコネクタは、回転しませんので回さないでください。

ITV1000・2000・3000 Series オーダーメイド仕様

詳しい寸法・仕様および納期につきましては、当社にご確認ください。



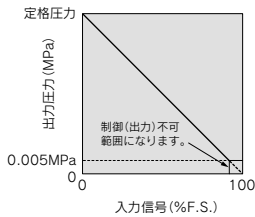
1 リバースタイプ

入力に対し反比例した圧力が出力されます。

ITV10 - - X102

ITV20 - - X102

ITV30 - - X102



入出力特性図

注1) 品番の□部は標準型式表示方法によります。
注2) プリセット入力、デジタル入力タイプを除きます。
注3) 通信仕様の場合は別途ご確認ください。

3 設定圧力範囲1～100kPa

ITV10 - - X25

ITV20 - - X25

注1) プリセット入力、デジタル入力、通信仕様の場合は別途ご確認ください。

2 高圧タイプ (SUP1.2MPa、OUT1.0MPa)

ITV10 - - X224

ITV20 - - X224

ITV30 - - X224

注1) プリセット入力、デジタル入力、通信仕様の場合は別途ご確認ください。

4 アナログ出力・電流タイプ (ソースタイプ)

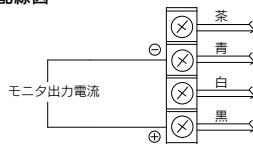
モニタ出力がアナログ出力DC4～20mA (ソースタイプ) です。

ITV10 0 - 4 - X256

ITV20 0 - 4 - X256

ITV30 0 - 4 - X256

モニタ出力配線図



5 ゲージポート付

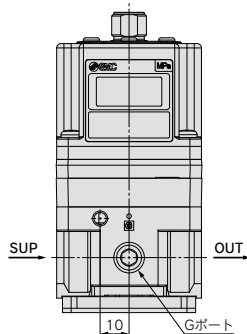
非通電時での二次側圧力の確認が可能です。

ITV10 - - X400

ITV20 - - X400

ITV30 - - X400

型式	Gポート (Rc, NPT, NPTF, G)
ITV1000タイプ	1/8
ITV2000タイプ	1/8
ITV3000タイプ	1/4



- ARJ
- AR425
~935
- ARX
- AMR
- ARM
- ARP
- IR□-A
- IR
- IRV
- VEX
- SRH
- SRP
- SRF
- WR
WF
- ITV
- IC
- ITVH
- ITVX
- PVQ
- VY1
- VBA
VBAT
- AP100

ITV1000・2000・3000 Series

5 高速応答タイプ

無負荷で圧力の応答が、約0.1secの応答時間です。

注1) 使用環境に依存するため保証値ではありません。

注2) 入力信号0%時には2次側圧力をゼロにするために排気用電磁弁を制御しています。そのため動作音が発生する場合がありますが、異常ではありません。

注3) 初期動作時は、電源電圧および供給圧力をご使用環境・条件に合わせてください。

注4) 本製品は以下の項目A)～D)の手順を実施することで、ご使用の電源電圧および供給圧力に適合したパラメータを取得することが可能です。

使用環境の変動などにより、出力圧力が目標値に到達しなくなる等の現象発生時に実施願います。

A) ご使用中の電源電圧を±0.4VDC以上変化させる。

B) ITVの一次側にご使用いただく供給圧力を入力した状態で、入力信号を以下のように調整する。

[0%→100%→0%] (各10秒以上かけて徐々に変化させる)

※信号の入力が困難な場合には、当社までお問合せください。

C) 電源電圧をご使用環境・条件に合わせて変更し、再度項目B)を実施する。

D) 電源電圧および信号0%を入力し、6分間以上保持する(供給圧力は不要)

パラメータ再取得の実施は、設定圧に確実に到達する封じ込め配管での作業を推奨します。

なお、項目A)の実施が困難な場合は、取扱説明書の「初期化」を実施することで、パラメータを出荷初期の状態に戻すことが可能です。

「初期化」を実施した場合は、最小設定圧F_1と最大設定圧F_2の設定が初期状態となります。

注5) ゲインおよび感度の調整機能はありません。

ITV 2010-012S-X88

型式

1	1000タイプ
2	2000タイプ

圧力レンジ

1	0.1MPa
3	0.5MPa
5	0.9MPa

電源電圧

0	DC24V
1	DC12~15V

入力信号

0	電流形DC4~20mA(シンクタイプ)
1	電流形DC0~20mA(シンクタイプ)
2	電圧形DC0~5V
3	電圧形DC0~10V

モニタ出力

1	アナログ出力 DC1~5V
2	スイッチ出力・NPN出力
3	スイッチ出力・PNP出力
4	アナログ出力 DC4~20mA (シンクタイプ)

接続ねじの種類

無記号	Rc
N	NPT
T	NPTF
F	G

圧力表示の単位

無記号	MPa
2※	kgf/cm ²
3	bar
4※	psi
5	kPa

※新計量法上(日本国内用はSI単位)
海外向けのみの販売となります。

ケーブルコネクタの種類

S	ストレート型3m
L	ライトアングル型3m
N	ケーブルコネクタなし

付属品(ブラケット)※

無記号	ブラケットなし
B	フラットブラケット
C	L形ブラケット

※ブラケットは同梱となります。

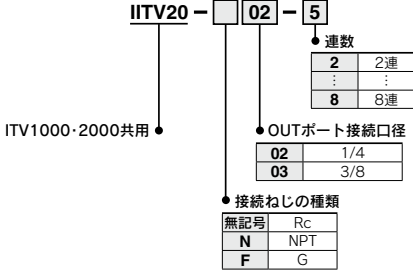
接続口径

1	1/8(1000タイプ)
2	1/4(1000・2000タイプ)
3	3/8(2000タイプ)

6 マニホールド仕様(ITV3000シリーズを除く)

2連から8連のマニホールドです。

マニホールド型式表示方法



マニホールド搭載用型式表示

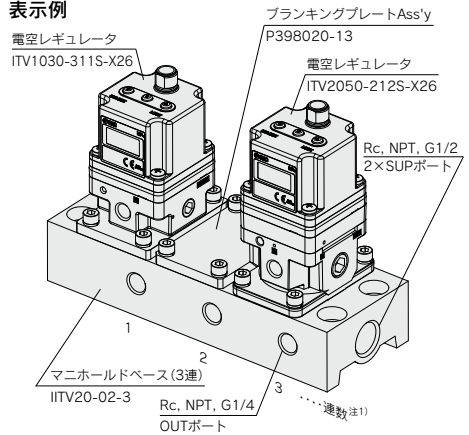
ITV 0 - - X26
 ITV 0 - - X26

- 注1) 品番の□部は標準型式表示方法によります。
- 注2) 通信仕様の場合は別途ご確認ください。
- 注3) 接続ねじの種類は、Rcのみです。
- 注4) ITV1000シリーズの場合、接続口径は1/8のみです。
- 注5) ITV2000シリーズの場合、接続口径は1/4のみです。
- 注6) ブラケットの付属は選択できません。
- 注7) ITV3000シリーズは対応していません。

ITV20-02-3	1set(3連マニホールドベース品番)
※ITV1030-311S-X26	1set(電空レギュレータ品番) ^{注2)}
※P398020-13	1set(ブランキングプレートAss'y品番)
※ITV2050-212S-X26	1set(電空レギュレータ品番) ^{注2)}

↑ ※印は組込み記号です。※印を搭載する電空レギュレータなどの品番の初めに付けてください。

マニホールドアセンブリの表示方法(手配例)



注) 混載可能な組合せは、下記表をご参照ください。

型式	ITV101□	ITV103□	ITV105□	ITV201□	ITV203□	ITV205□
ITV101□	●	—	—	●	—	—
ITV103□	—	●	—	—	●	—
ITV105□	—	—	●	—	—	●
ITV201□	—	—	—	●	—	—
ITV203□	—	—	—	—	●	—
ITV205□	—	—	—	—	—	●

- 注1) 電空レギュレータの配列は、OUTポートを正面にして左側から1連、2連...となります。
- 注2) 搭載する電空レギュレータの接続口径はRc1/8 (ITV1000), Rc1/4 (ITV2000)のみとなります。
- 注3) 連数が多い場合、供給側の配管に銅管を用いるなどなるべく内径の大きな配管を使用してください。
- 注4) ケーブルコネクタは、ストレートタイプの使用を推奨します。ライトアングルタイプ取付時、干渉する場合があります。
- 注5) ブランキングプレートおよび圧力設定違いを混載する場合、伝票の他に、連数順をご連絡願います。

ARJ
AR425 ~935
ARX
AMR
ARM
ARP
IR□-A
IR
IRV
VEV
SRH
SRP
SRF
WR WF
ITV
IC
ITVH
ITVX
PVQ
VY1
VBA VBAT
AP100

ITV1000・2000・3000 Series

7 リニアリティ ±0.5%F.S.以下

用途例: ウェハ、液晶ガラス、カラーフィルタなどの研削装置および周辺機器

ITV 3010-01 2 S -X410

型式

1	1000タイプ
2	2000タイプ
3	3000タイプ

圧力レンジ

1	0.1MPa
3	0.5MPa
5	0.9MPa

電源電圧

0	DC24V
1	DC12~15V

入力信号

0	電流形DC4~20mA (シンクタイプ)
1	電流形DC0~20mA (シンクタイプ)
2	電圧形DC0~5V
3	電圧形DC0~10V

モニタ出力

1	アナログ出力DC1~5V
2	スイッチ出力・NPN出力
3	スイッチ出力・PNP出力
4	アナログ出力DC4~20mA (シンクタイプ)

接続ねじの種類

無記号	Rc
N	NPT
T	NPTF
F	G

リニアリティ ±0.5%F.S.以下

圧力表示の単位

無記号	MPa
2注)	kgf/cm ²
3	bar
4注)	psi
5	kPa

注) 新計量法上(日本国内用はSI単位)海外向けのみ販売となります。

付属品(ブラケット)*

無記号	ブラケットなし
B	フラットブラケット
C	L形ブラケット

*ブラケットは同梱となります。

接続口徑

1	1/8(1000タイプ)
2	1/4(1000, 2000, 3000タイプ)
3	3/8(2000, 3000タイプ)
4	1/2(3000タイプ)

ケーブルコネクタの種類

S	ストレート型3m
L	ライトアングル型3m
N	ケーブルコネクタなし

定格圧力

標準品 ±1%F.S.

-X410 ±0.5%F.S.

出力圧力(MPa)

入力信号(%F.S.) 0 100

上記は代表例です(出力圧力が理想直線よりマイナスの場合を表します)。

仕様

使用流体		空気
最低供給圧力		設定圧力+0.1MPa
最高供給圧力		1.0MPa(ただし、圧力レンジ0.1MPaタイプは0.2MPa)
保証耐圧力	(供給側)	1.5MPa(ただし、圧力レンジ0.1MPaタイプは0.3MPa)
	(出力側)	1MPa(ただし、圧力レンジ0.1MPaタイプは0.2MPa)
設定圧力範囲		1: 0.005~0.1MPa, 3: 0.005~0.5MPa, 5: 0.005~0.9MPa
電源電圧		0: DC24V±10%, 1: DC12~15V
消費電流		0.12A以下(DC24V±10%タイプ)
		0.18A以下(DC12~15Vタイプ)
入力信号		0: 4~20mA, 1: 0~20mA, 2: DC0~5V, 3: DC0~10V
入力インピーダンス		電圧タイプ: 約6.5kΩ、電流タイプ: 250Ω以下
出力信号		アナログ出力: DC1~5V/DC4~20mA、スイッチ出力(NPN/PNP)
リニアリティ		±0.5%F.S.以下
ヒステリシス		0.5%F.S.以下
繰返し性		±0.5%F.S.以下
感度		0.2%F.S.以下
温度特性		±0.12%F.S./°C以下
		±2%F.S.±1digit以下
出力圧力表示	精度	MPa: 0.001, kgf/cm ² : 0.01, bar: 0.01, psi: 0.1, kPa: 1
	最小単位	
周囲温度および使用流体温度		0~50°C(ただし結露なきこと)
保護構造		IP65
質量		ITV10□□: 約250g、ITV20□□: 約350g、ITV30□□: 約645g(付属品なし)

上記特性(仕様)は静的な状態に限られ、出力側でエアを消費する場合には圧力が変動する場合があります。

8 アラーム出力付

5秒以上設定圧力に到達しない場合アラームが出力されます。

用途例: 推力制御などの圧力管理

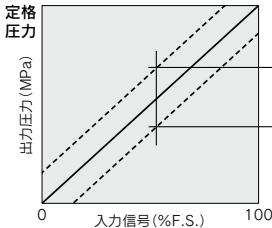
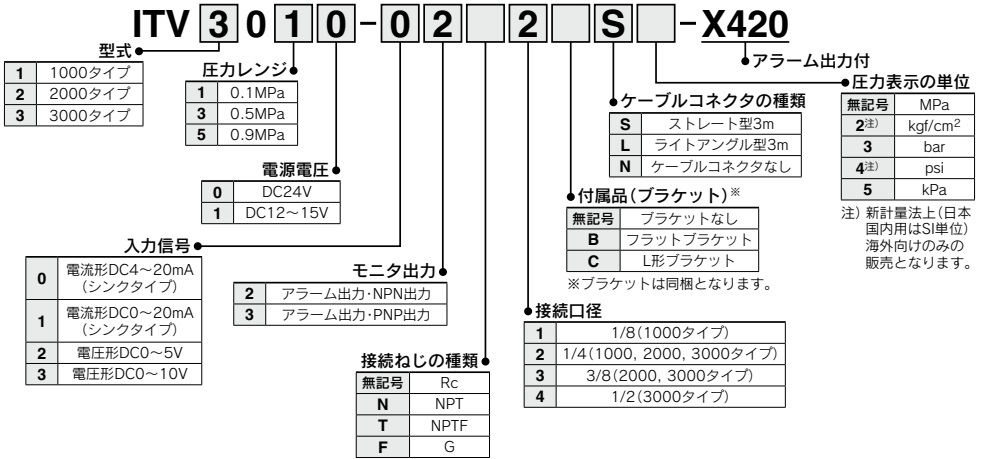


図1 アラーム出力範囲

アラーム検出範囲はこの範囲(±10%F.S.)外の出力圧力で検出します。例えばITV2050(0.9MPa)の場合入力50%(0.45MPa)では、0.36~0.54MPa外で検出します。

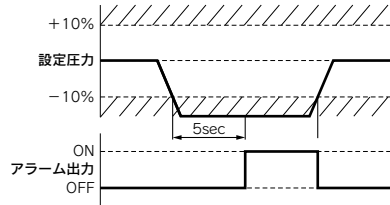


図2 出力圧力とアラーム出力の関係

仕様

使用流体	空気	
最低供給圧力	設定圧力+0.1MPa	
最高供給圧力	1.0MPa(ただし、圧力レンジ0.1MPaタイプは0.2MPa)	
保証耐圧力	(供給側)	1.5MPa(ただし、圧力レンジ0.1MPaタイプは0.3MPa)
	(出力側)	1MPa(ただし、圧力レンジ0.1MPaタイプは0.2MPa)
設定圧力範囲	1: 0.005~0.1MPa, 3: 0.005~0.5MPa, 5: 0.005~0.9MPa	
電源電圧	0: DC24V±10%, 1: DC12~15V	
消費電流	0.12A以下(DC24V±10%タイプ) 0.18A以下(DC12~15Vタイプ)	
入力信号	0: 4~20mA, 1: 0~20mA, 2: DC0~5V, 3: DC0~10V	
入力インピーダンス	電圧タイプ: 約6.5kΩ、電流タイプ: 250Ω以下	
出力信号	アラーム出力(NPN/PNP)	
リニアリティ	±1.0%F.S.以下	
ヒステリシス	0.5%F.S.以下	
繰返し性	±0.5%F.S.以下	
感度	0.2%F.S.以下	
温度特性	±0.12%F.S./℃以下 ±2%F.S.±1digit以下	
出力圧力表示	精度	MPa: 0.001, kgf/cm ² : 0.01, bar: 0.01, psi: 0.1, kPa: 1
	最小単位	
周囲温度および使用流体温度	0~50℃(ただし結露なきこと)	
保護構造	IP65	
質量	ITV10□□: 約250g、ITV20□□: 約350g、ITV30□□: 約645g(付属品なし)	

上記特性(仕様)は静的な状態に限られ、出力側でエアを消費する場合には圧力が変動する場合があります。

ARJ
AR425
~935
ARX
AMR
ARM
ARP
IR□-A
IR
IRV
VEX
SRH
SRP
SRF
WR
WF
ITV
IC
ITVH
ITVX
PVQ
VY1
VBA
VBAT
AP100

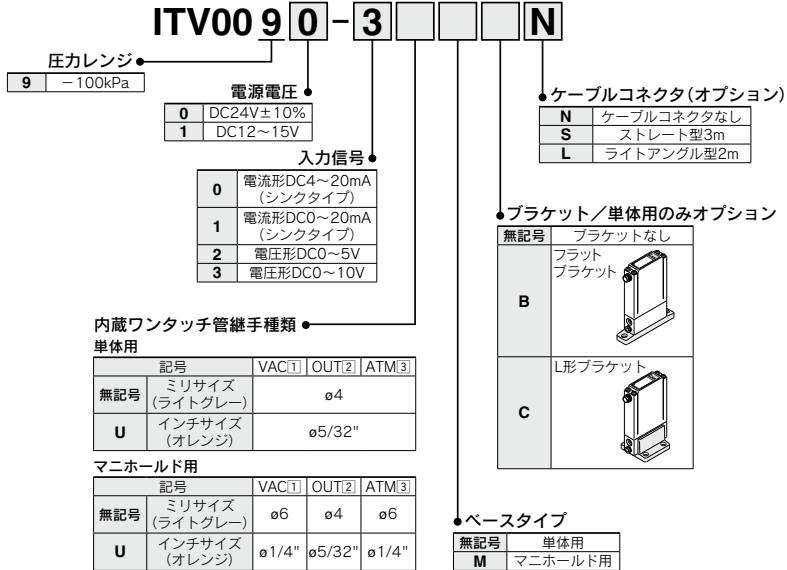
薄形真空レギュレータ

ITV009 Series



型式表示方法

単体用、マニホールド単体用



マニホールド

IITV00-02 - **n**

連数

02	2連
03	3連
10	10連

オプション
指定連数より長いDINレールが必要な場合は、その連数を2桁表示で指定してください。
(MAX.10連)
例) **IITV00-05-07**

給排気部ワンタッチ管継手サイズ (エンドプレート)

無記号	ø6 (ライトグレー)
U	ø1/4" (オレンジ)

注) マニホールドには、連数によって決められた長さのDINレールが付属されます。DINレールの寸法は、外形寸法図をご参照願います。

マニホールド注文手配例

マニホールド品番の下に記載する真空レギュレータの品番を併記してください。

表示例)
共通給排気のため、異なる圧カレンジの組合せはできませんので、ご注意ください。

IITV00-03.....1set (マニホールド品番)

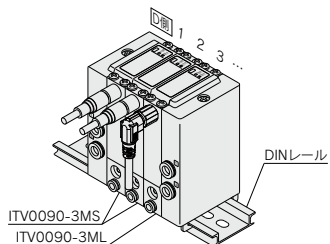
※**ITV0090-3MS**.....2set (真空レギュレータ品番 (1, 2連))

※**ITV0090-3ML**.....1set (真空レギュレータ品番 (3連))

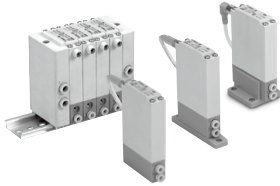
↓ D側から数えて1連目から順番に併記してください。←

※印は組込み記号です。

※印を搭載する真空レギュレータの品番の初めに付けてください。

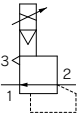


仕様



型式		ITV009 	
最低供給圧力		設定圧力-1kPa	
最高供給圧力		-101kPa	
設定圧力範囲		-1～100kPa	
電源	電圧	DC24V±10%, DC12～15V	
	消費電流	電源電圧DC24Vタイプ:0.12A以下 電源電圧DC12～15Vタイプ:0.18A以下	
入力信号	電圧形	DC0～5V, DC0～10V	
	電流形	DC4～20mA, DC0～20mA(シンクタイプ)	
入カインピーダンス	電圧形	約10kΩ	
	電流形	約250Ω	
出力信号注4)	アナログ出力	DC1～5V(出カインピーダンス:約1kΩ) 出力精度±6%F.S.以下	
リニアリティ		±1%F.S.以下	
ヒステリシス		0.5%F.S.以下	
繰返し性		±0.5%F.S.以下	
感度		0.2%F.S.以下	
温度特性		±0.12%F.S./℃以下	
使用温度範囲		0～50℃(ただし、結露なきこと)	
保護構造		IP65相当※	
接続種類		ワンタッチ管継手内蔵	
接続サイズ	単体用	ミリサイズ	[1], [2], [3]:ø4
		インチサイズ	[1], [2], [3]:ø5/32"
	マニホールド	ミリサイズ	[1], [3]:ø6, [2]:ø4
		インチサイズ	[1], [3]:ø1/4", [2]:ø5/32"
質量注1)		100g以下(オプションなし)	

表示記号



注1) 単体の質量を示す。
ITV00-nの場合、
総質量(g) ≒ 連数(n) × 100 + 130(エンドブロックA, B Ass'yの質量) + DINレールの質量(g)となる。
注2) 2次側消費流量がある場合、配管条件により圧力が安定しない場合があります。
注3) 電源投入時に電磁弁の動作音が発生しますが、異常ではありません。
注4) 負荷インピーダンス100kΩ未満でITVのDC1～5Vアナログ出力を計測する場合、アナログモニタ出力は出力精度±6%F.S.以下を得られない可能性があります。±6%以内が必要な場合、別途対応しますのでお問合せください。なお、出力圧力に影響はありません。
※IP65相当の条件下で使用する場合、大気導入ポートに継手・チューブを配管の上、ご使用ください。(詳細はP.1222製品個別注意事項①をご参照ください。)

付属品(オプション)・部品番号

【ブラケット】

名称	部品番号	質量
フラットブラケットAss'y(取付ねじ付属)	P39800022	10
L形ブラケットAss'y(取付ねじ付属)	P39800023	

※取付時の締付トルクは0.3N・m

【ケーブルコネクタ】

名称	部品番号	質量
ケーブルコネクタ(4芯)ストレート型	P398000-500-3	50
ケーブルコネクタ(4芯)ライトアングル型	P398000-501-2	

【ケーブルコネクタの仕様】

P398000-500-3, P398000-501-2		
導体	公称断面積	4 × AWG23
	外径	約0.72mm
絶縁体	外径	約1.14mm
シース	材質	PVC
仕上がり外径		ø4mm
最小曲げ半径		40mm

ARJ

AR425
～935

ARX

AMR

ARM

ARP

IR□-A

IR

IRV

IVX

SRH

SRP

SRF

WR
WF

ITV

IC

ITVH

ITVX

PVQ

VY1

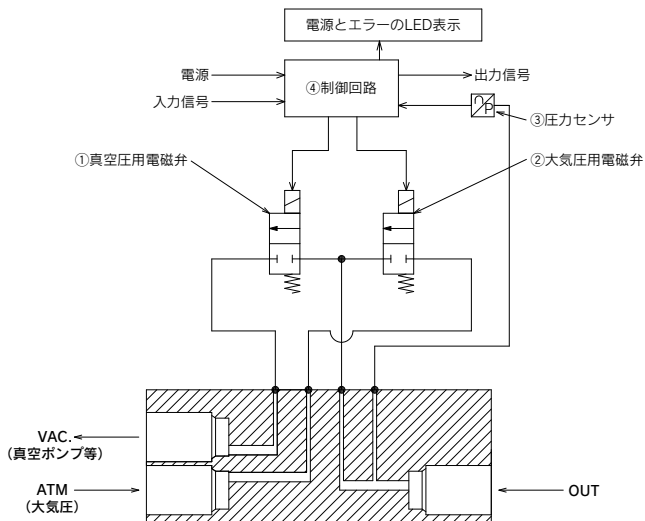
VBA
VBAT

AP100

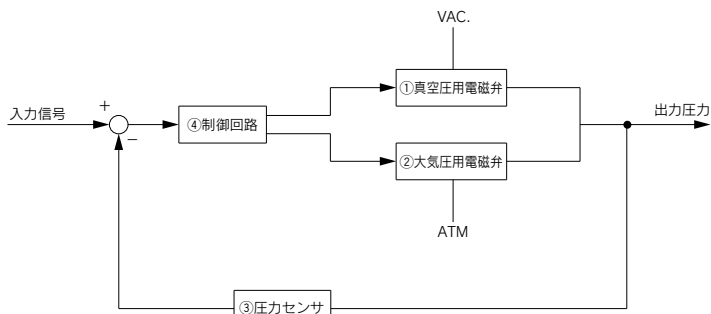
動作原理

入力信号が増大しますと、①真空圧用電磁弁はONとなります。このため、真空圧力 (VAC.) の一部が①真空圧用電磁弁を通して真空圧力となります。この真空圧力は、③圧力センサを介して④制御回路にフィードバックされます。ここで、入力信号に比例した真空圧力になるまで真空用電磁弁と大気圧用電磁弁を交互に動作させ訂正動作が働きますので、常に入力信号と比例した真空圧力が得られます。

動作原理図

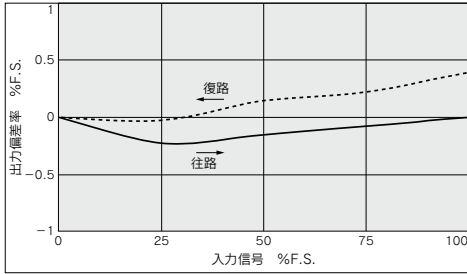


ブロック線図



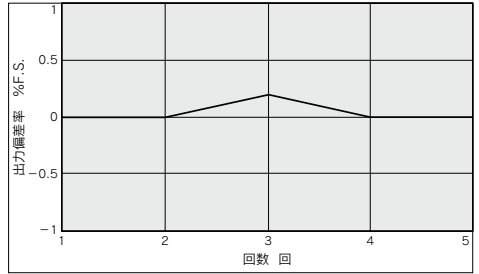
ITV009 □ シリーズ

リニアリティ・ヒステリシス



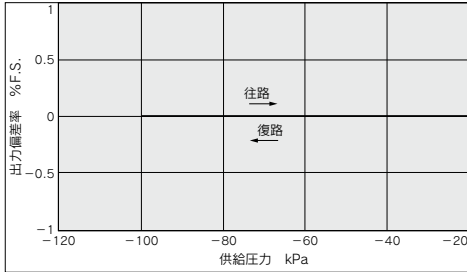
繰返し性

信号50%入力時

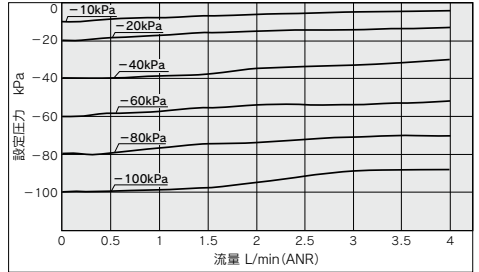


圧力特性

設定圧力：-10kPa



流量特性



ARJ

AR425
~935

ARX

AMR

ARM

ARP

IR □-A

IR

IRV

VEX

SRH

SRP

SRF

WR
WF

ITV

IC

ITVH

ITVX

PVQ

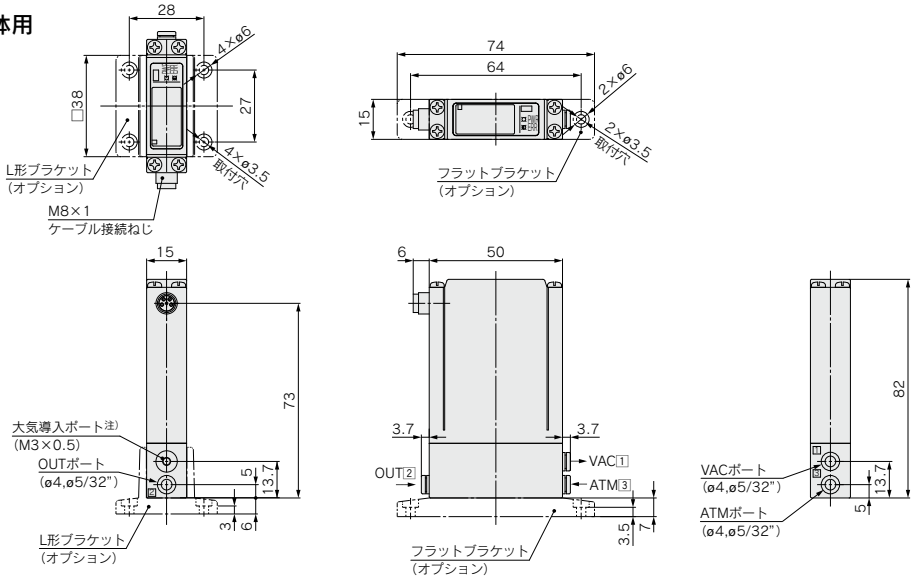
VY1

VBA
VBAT

AP100

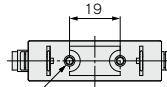
外形寸法図

単体用



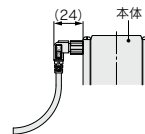
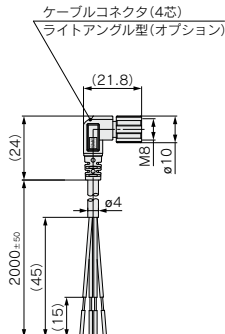
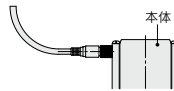
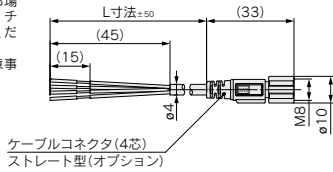
ポート位置

No.	①	②	③
ITV009 	VAC	OUT	ATM



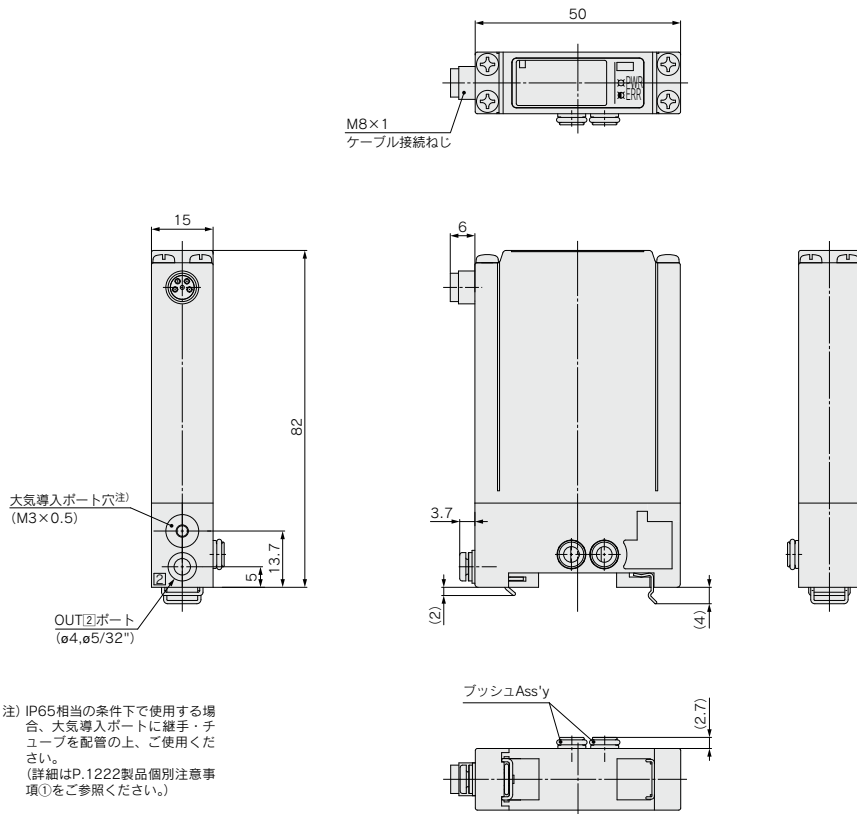
2×M3×0.5ねじ深さ3.5
取付ねじ

注) IP65相当の条件下で使用する場合、大気導入ポートに継手・チューブを配管の上、ご使用ください。(詳細はP.1222製品個別注意事項①をご参照ください。)



外形寸法図

マニホールド用単体



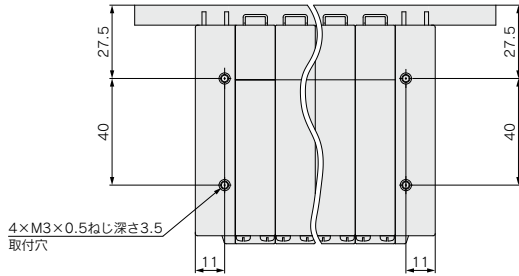
注) IP65相当の条件下で使用する場合、大気導入ポートに継手・チューブを配管の上、ご使用ください。(詳細はP.1222製品個別注意事項①をご参照ください。)

注) ケーブルコネクタの寸法は単体用P.1212をご参照ください。

ARJ
AR425 ~935
ARX
AMR
ARM
ARP
IR□-A
IR
IRV
VEX
SRH
SRP
SRF
WR WF
ITV
IC
ITVH
ITVX
PVQ
VY1
VBA VBAT
AP100

外形寸法図

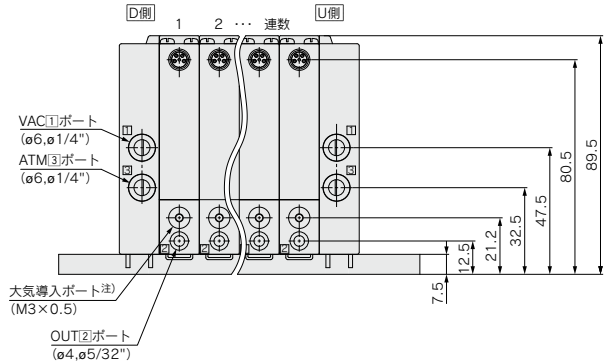
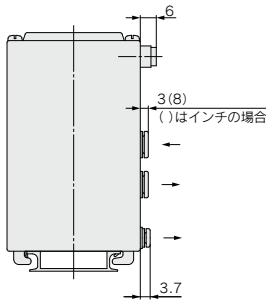
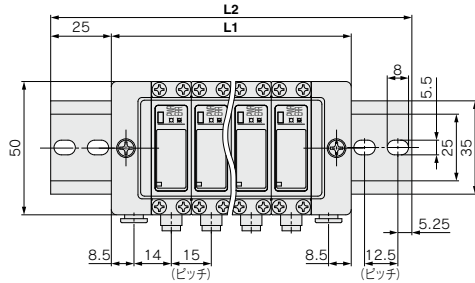
マニホールド



ポート位置

No.	[1]	[2]	[3]
ITV009 	VAC	OUT	ATM

注) 連数の数え方は、D側から1連とします。



注) ケーブルコネクタの寸法は単体用P.1212をご参照ください。

注) IP65相当の条件下で使用する場合、大気導入ポートに継手・チューブを配管の上、ご使用ください。
(詳細はP.1222製品個別注意事項①をご参照ください。)

	(mm)									
マニホールド連数 n	2	3	4	5	6	7	8	9	10	
L1	60	75	90	105	120	135	150	165	180	
L2	110.5	123	148	160.5	173	185.5	198	223	235.5	
DINレール質量 (g)	20	22	27	29	31	34	36	41	43	

電子式真空レギュレータ

ITV2090・2091 Series



型式表示方法

ITV 209 0 - 0 1 2 S 5

● 圧力レンジ
9 -1.3～80kPa

● 電源電圧
0 DC24V
1 DC12～15V

注) 通信仕様 (CC-Link, DeviceNet®, PROFIBUS DP, RC-232C, IO-Link) および16点プリセット入力、10bitデジタル入力の場合はDC24Vのみ。

● 圧力表示の単位
5 kPa

注) 通信仕様 (CC, DE, PR, RC) の場合は、圧力表示がないため無記号となります。

● ケーブルコネクタの種類

S	ストレート型3m
L	ライトアングル型3m
N	ケーブルコネクタなし

注) ケーブルコネクタ付を選択した場合にも、通信仕様 (CC, DE, PR) には通信ケーブルは付属しません。別途手配してください。下記ご参照ください。10bitデジタル入力の場合、ライトアングルタイプは選択できません。

● 入力信号/通信信号

0	電流形DC4～20mA (シンクタイプ)
1	電流形DC0～20mA (シンクタイプ)
2	電圧形DC0～5V
3	電圧形DC0～10V
40	4点プリセット入力
52	16点プリセット入力 (スイッチ出力・NPN出力)
53	16点プリセット入力 (スイッチ出力・PNP出力)
60	10bitデジタル入力
CC	CC-Link
DE	DeviceNet®
PR	PROFIBUS DP
RC	RS-232C通信
IL	IO-Link

● モニタ出力

1	アナログ出力DC1～5V
2	スイッチ出力・NPN出力
3	スイッチ出力・PNP出力
4	アナログ出力DC4～20mA (シンクタイプ)
無記号	なし

● 付属品 (ブラケット) *

無記号	ブラケットなし
B	フラットブラケット
C	L形ブラケット

* ブラケットは同梱となります。

● 接続口径

2	1/4
---	-----

● 接続ねじ種類

無記号	Rc
N	NPT
T	NPTF
F	G

通信ケーブルは下記品番 (詳細はBEST AUTOMATION No.① M8/M12コネクタを参照) または各プロトコル認定品 (M12コネクタ付) を別途手配してください。

用途	通信ケーブル品番	備考
CC-Link対応	PCA-1567720 (ソケット型)	専用Busアダプタは製品に付属しています。
	PCA-1567717 (プラグ型)	
DeviceNet®対応	PCA-1557633 (ソケット型)	T分岐コネクタは付属していません。注)
	PCA-1557646 (プラグ型)	
PROFIBUS DP対応	PCA-1557688 (ソケット型)	T分岐コネクタは付属していません。注)
	PCA-1557691 (プラグ型)	

注) SMCではT分岐コネクタを用意しておりません。必要な場合は市販のT分岐コネクタをお求めください。

ARJ

AR425
~935

ARX

AMR

ARM

ARP

IR□-A

IR

IRV

VEV

SRH

SRP

SRF

WR
WF

ITV

IC

ITVH

ITVX

PVQ

VY1

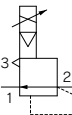
VBA
VBAT

AP100

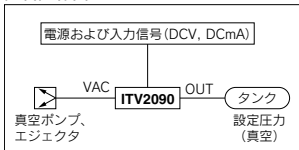
電気信号に比例して真空圧力を無段階に制御します



表示記号



配管配線図



標準仕様

型式		ITV2090	ITV2091
最低供給真空圧力 ^{注1)}		設定圧力 - 13.3kPa	
最高供給真空圧力		- 101kPa	
設定圧力範囲		- 1.3 ~ - 80kPa	
電源	電圧	DC24V ± 10%	DC12 ~ 15V
	消費電流	電源電圧DC24Vタイプ: 0.12A以下 ^{注4)} 電源電圧DC12 ~ 15Vタイプ: 0.18A以下	
入力信号 ^{注7)}	電流形 ^{注2)}	DC4 ~ 20mA, DC0 ~ 20mA(シンクタイプ)	
	電圧形	DC0 ~ 5V, DC0 ~ 10V	
	プリセット入力形	4点(マイナスイオン), 16点(コモン極性なし)	
入力インピーダンス	デジタル入力形	10bit(パラレル)	
	電流形	250Ω以下 ^{注3)}	
	電圧形	約6.5kΩ	
出力信号 ^{注4)} (モニタ出力)	プリセット入力形	電源電圧DC24Vタイプ: 約4.7kΩ 電源電圧DC12Vタイプ: 約2.0kΩ	
	デジタル入力形	約4.7kΩ	
	アナログ出力	DC1 ~ 5V(出力インピーダンス: 約1kΩ) DC4 ~ 20mA(シンクタイプ)(出力インピーダンス: 250Ω以下) 出力精度 ± 6% F.S.以下	
スイッチ出力	NPNオープンコレクタ出力: 最大30V, 80mA PNPオープンコレクタ出力: 最大80mA		
リニアリティ			± 1% F.S.以下
ヒステリシス			0.5% F.S.以下
線arity			± 0.5% F.S.以下
感度			0.2% F.S.以下
温度特性			± 0.12% F.S./℃以下
出力圧力表示	精度	± 2% F.S. ± 1 digit以下	
	単位	kPa ^{注5)} 最小表示: 1	
周囲温度および使用流体温度			0 ~ 50℃(ただし、結露なきこと)
保護構造			IP65
質量 ^{注7)}			390g

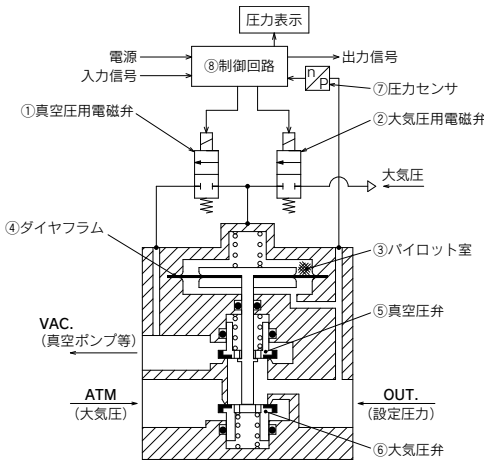
- 注1) 最低供給真空圧力は、設定する真空度の最大値より13.3kPa低い真空圧力を供給してください。
 注2) 2線式DC4 ~ 20mAは、不可です。電源電圧(DC24VまたはDC12 ~ 15V)が必要となります。
 注3) 過電流回路を含めない状態の値です。過電流回路を考慮すると入力電源によって入力インピーダンスが変わります。入力電流DC20mAの場合は350Ω以下です。
 負荷インピーダンス100kΩ未満でITVのDC1 ~ 5Vアナログ出力を計測する場合、アナログモニタ出力は出力精度 ± 6%以内(フルスパン)を得られない可能性があります。± 6%以内が必要な場合、別途対応しますのでお問合せください。なお、出力圧力に影響はありません。
 注4) アナログ出力またはスイッチ出力のいずれか一方の選択となります。
 また、スイッチ出力の選択においても、NPN出力またはPNP出力のいずれか一方の選択となります。
 プリセット入力タイプには出力信号の機能はついておりませんのでご注意ください。
 注5) その他の圧力単位表示につきましては別途お問合せください。
 注6) 上記特性は静的な状態に限られ、出力側ではエアを消費する場合には圧力が変動する場合があります。
 注7) 通信仕様につきましては、下表ご参照ください。
 注8) デジタル入力タイプは50g、16点プリセット入力タイプは70g、それぞれ増加します。

通信仕様(CC, DE, PR, RC, IL)

型式	ITV0000-CC00	ITV0000-DE00	ITV0000-PR00	ITV0000-RC00	ITV0000-IL00
プロトコル名	CC-Link	DeviceNet®	PROFIBUS DP	RS-232C	IO-Link(Class A)
バージョン ^{注1)}	Ver 1.10	Volume1 (Edition3.8) Volume3 (Edition1.5)	DP-V0	—	Ver 1.1
通信速度	156k/625k 2.5M/5M/10M bps	125k/250k/500k bps	9.6k/19.2k/45.45k 93.75k/187.5k/500k 1.5M/3M/6M/12M bps	9.6kbps	230.4kbps (COM3)
設定ファイル ^{注2)}	—	EDS	GSD	—	IODD
占有エリア (入/出力データ)	4word/4word, 32bit/32bit (1周, リモートデバイス局)	16bit/16bit	16bit/16bit	—	4byte/2byte
通信データ分解能	12bit (4096分解能)	12bit (4096分解能)	12bit (4096分解能)	10bit (1024分解能)	12bit (4096分解能)
通信エラー時の出力	ホールド ^{注3)} /クリア (スイッチ設定)	ホールド/クリア (スイッチ設定)	クリア	ホールド	ホールド/クリア
電気絶縁 ^{注4)}	絶縁	絶縁	絶縁	非絶縁	非絶縁
終端抵抗	製品に内蔵(スイッチ設定)	製品に内蔵なし	製品に内蔵(スイッチ設定)	—	—
消費電流	0.16A以下	0.14A以下	0.16A以下	0.12A以下	0.12A以下
質量	ITV2090 470	460	490	460	460

- 注1) バージョン情報は変更されることがありますので、あらかじめご了承ください。
 注2) 各ファイルは当社ホームページの製品資料/取扱説明書からダウンロードできます。 <https://www.smcworld.com>
 注3) CC-Link通信エラー時の出力ホールド値はbitエリアのデータによって設定できます。
 注4) 通信系の電気信号とITV供給電源との絶縁を示します。

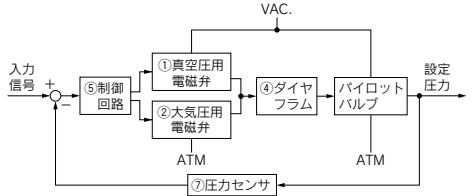
動作原理



動作原理

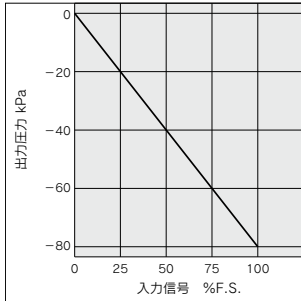
入力信号が増大しますと、①真空圧用電磁弁はON、②大気圧用電磁弁はOFF状態となります。このため、VAC.と③パイロット室が通じ③パイロット室の圧力は負圧となり、④ダイヤフラムの上部に作用します。その結果、④ダイヤフラムと連動した⑤真空圧弁が開き、VAC.とOUT.が通じ設定圧力は負圧となります。この負圧は⑦圧力センサを介して⑧制御回路にフィードバックされます。ここで、入力信号と比例した真空圧力となるまで、訂正動作が働きますので、常に入力信号と比例した真空圧力が得られます。

ブロック線図

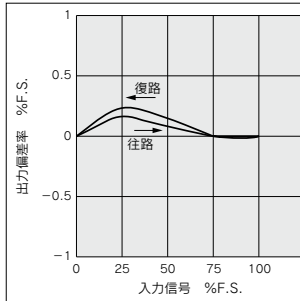


ITV209 シリーズ

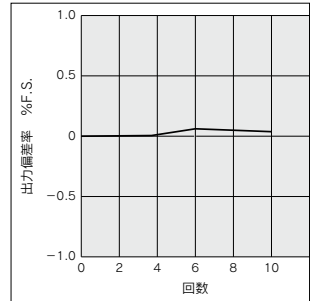
リニアリティ



ヒステリシス

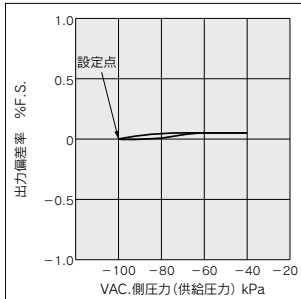


繰返し性



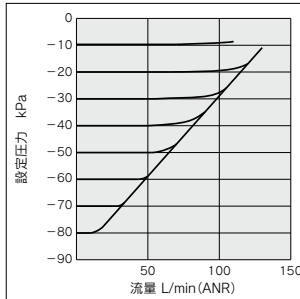
圧力特性

設定圧力：-20kPa



流量特性

供給真空圧力：-100kPa



流量特性測定条件

- ・測定に使用した真空ポンプの排気流量 500L/min(ANR)
- ・一次側VAC.圧力 -100kPa
- ・二次側流量 0L/min(ANR)時
- ・最大流量 132L/min(ANR)
- ・(一次側VAC.圧力 -39kPa)

ARJ

AR425
~935

ARX

AMR

ARM

ARP

IR□-A

IR

IRV

VEV

SRH

SRP

SRF

WR

WF

ITV

IC

ITVH

ITVX

PVQ

VY1

VBA

VBAT

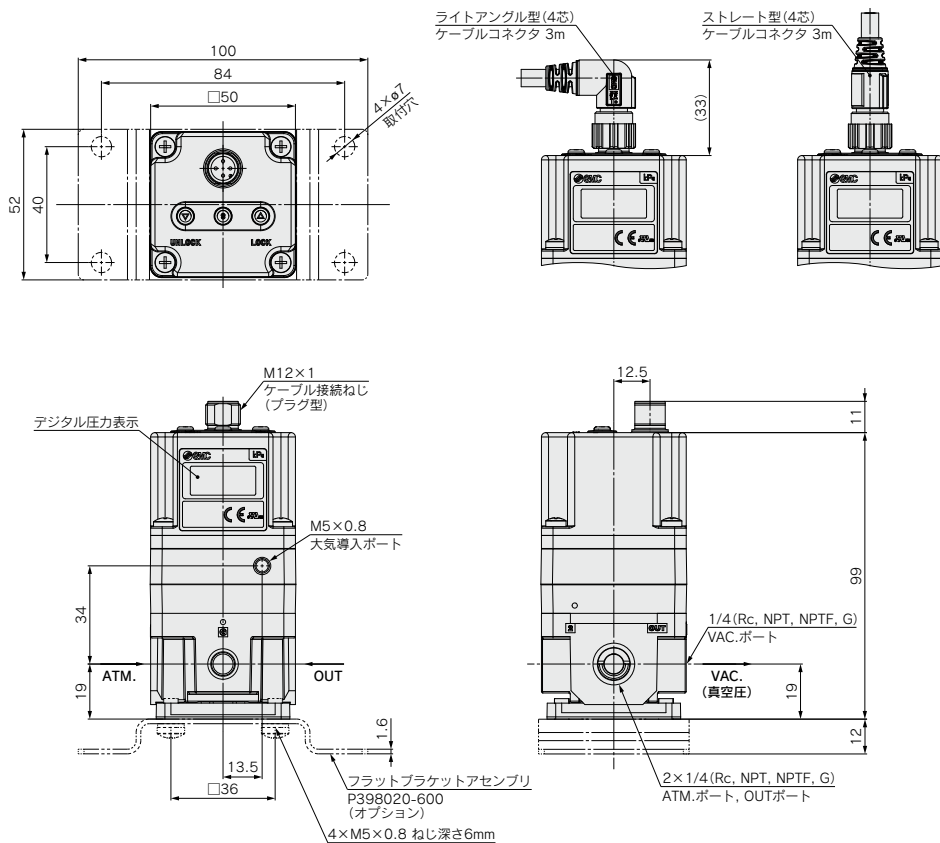
AP100

外形寸法図

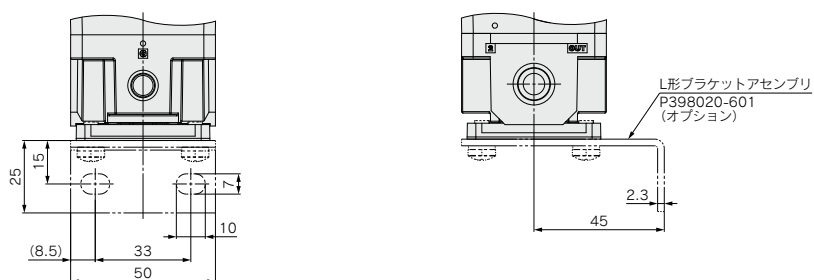
ITV209

フラットブラケット

注) ケーブルコネクタは、回転しませんので回さないでください。

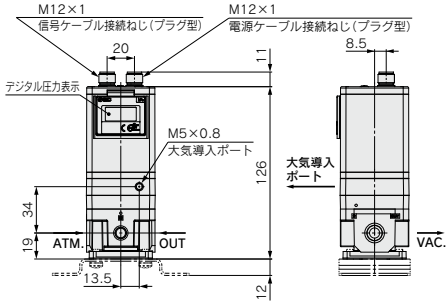


L形ブラケット

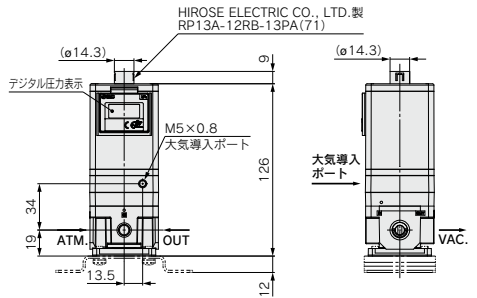


外形寸法図(16点プリセット入力、10bitデジタル入力、CC-Link通信、DeviceNet®通信)

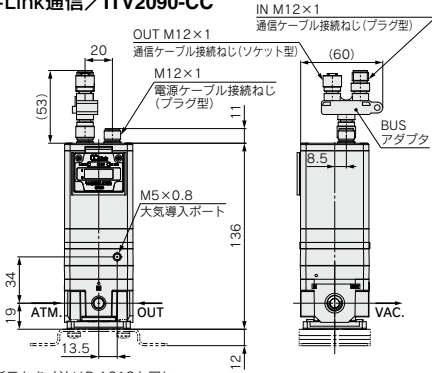
16点プリセット入力



10bitデジタル入力

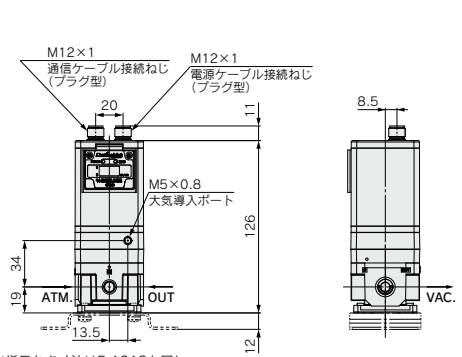


CC-Link通信/ITV2090-CC



※指示なき寸法はP.1218と同じ

DeviceNet®通信/ITV2090-DE

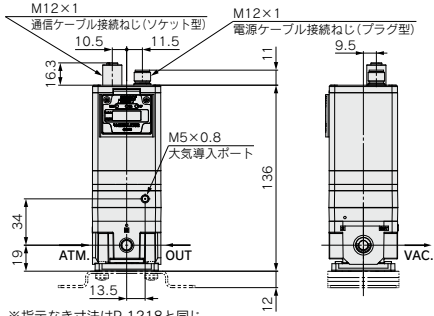


※指示なき寸法はP.1218と同じ

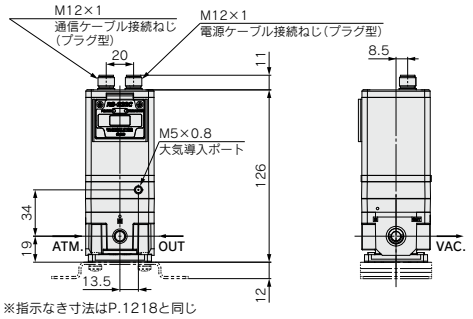
ARJ
AR425 ~935
ARX
AMR
ARM
ARP
IR□-A
IR
IRV
VEVX
SRH
SRP
SRF
WR WF
ITV
IC
ITVH
ITVX
PVQ
VY1
VBA VBAT
AP100

外形寸法図 (PROFIBUS DP通信、RS-232C通信、IO-Link通信)

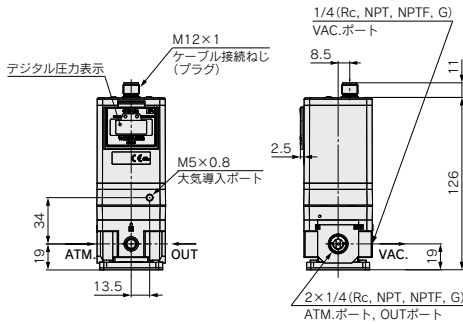
PROFIBUS DP通信 / ITV2090-PR



RS-232C通信 / ITV2090-RC

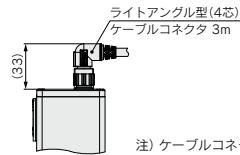
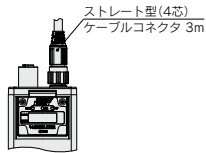


IO-Link通信 / ITV2090-IL



電源ケーブルコネクタ付の場合

※ITV2090- S2 S3 CC DP RC 共通寸法



注) 通信ケーブル(16点、RS-232C以外)は別途手配してください(P.1215参照)。

注) ケーブルコネクタは、回転させませんので回さないでください。



ITV Series / 製品個別注意事項①

ご使用前に必ずお読みください。
当社ホームページの「SMC製品取扱い注意事項」および「取扱説明書」をご確認ください。
<https://www.smcworld.com>

ITV0000・009□シリーズ注意事項

空気源

警告

- ① 使用流体は圧縮空気を使用し、それ以外の流体を使用する場合は、当社にご連絡ください。
- ② 圧縮空気が化学薬品、有機溶剤を含有する合成油、塩分、腐食性ガスなどを含む時は、作動不良の原因となりますので使用しないでください。

注意

- ① 本製品近くの供給側に、エアフィルタを取付けてください。ろ過度は5μm以下を選定してください。
- ② ドレンを多量に含んだ圧縮空気は本製品や他の空気圧機器の作動不良の原因となります。アフタクーラ、エアドライヤ、ドレンキャッチなどを設置し対策を施してください。
- ③ コンプレッサから発生するカーボン粉が多いと本製品内部に付着し、作動不良の原因となります。

以上の圧縮空気の質についての詳細は当社の「圧縮空気浄化システム」をご参照ください。

配線方法

注意

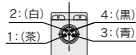
ケーブルを本体のコネクタに接続し下記の様に配線してください。配線を誤りますと破損する場合がありますので注意してください。

なお、DC電源は十分な容量でリップルの少ないものをご使用ください。



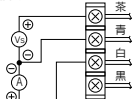
端子No.	1	2	3	4
リード線色	茶	白	青	黒
配線	電源	信号	COM	モニタ

注) ケーブルはライトアングルタイプもあります。ライトアングルタイプのコネクタは下向き(OUTポート側)取出しになります。なお、回転しますので絶対に回さないでください。無理に回転させた場合には、コネクタ接続部が破損します。



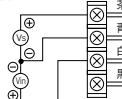
配線図

電流信号タイプ



Vs : 供給電源 DC24V±10%
DC12~15V
A : 入力信号 DC4~20mA
DC0~20mA

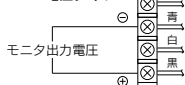
電圧信号タイプ



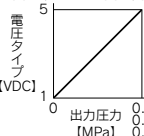
Vs : 供給電源 DC24V±10%
DC12~15V
Vin : 入力信号 DC0~5V
DC0~10V

モニタ出力配線図

アナログ出力・電圧タイプ



モニタ出力(アナログ出力)特性図



取扱い

注意

- ① 本製品の供給側にルブリケータを接続しますと、作動不良の原因となりますので使用しないでください。末端機器に給油が必要な場合には、本製品の出力側にルブリケータを接続してください。
- ② 加圧状態で電源を切った場合、出力側圧力は保持状態となります。

なお、この出力側圧力の保持状態は一時的なもので、保持を保証するものではありません。また、排気状態にしたい場合は、設定圧力を下げてから電源を切り、残圧排気弁などを用いて排出してください。

- ③ 本製品は、通電したまま供給側圧力を断ちますと内蔵の電磁弁が作動し続け、うなり音を発生する場合があります。電磁弁の寿命に大きく影響することがありますので、供給圧力を遮断する場合には本製品の電源を必ず切るようにしてください。
- ④ 本製品は、当社工場出荷時に、各仕様にあわせて調整済みとなっております。不意な分解、各部の取外しは故障の原因となりますので避けてください。
- ⑤ オプションのケーブルコネクタは4芯線です。モニタ出力(アナログ出力)を使用されない場合は、誤動作の原因となりますのでモニタ出力線(黒)は他の線と接触しないように処理してください。
- ⑥ ライトアングルのケーブルの取出し方向は、一方のみであり、回転はしませんので注意してください。
- ⑦ ノイズによる誤動作を避けるため、次の対策を行ってください。

- 1) AC電源ラインにラインフィルタ等を入れ、電源ノイズを除去して使用してください。
- 2) モータや動力線などの強電界と本製品および本製品への配線ができるだけ離し、ノイズが静電気といった外乱の影響を受けないように設置してください。
- 3) 誘導負荷(電磁弁、リレーなど)には必ず負荷サージ対策を行ってください。

- ⑧ 特性は静的な状態に限られ、出力側でエアを消費する場合、特に漏れ量の大きなシステムで使用する場合には設定圧力に達せず、電磁弁のうなり音と共に寿命が極端に短くなることがあります。

- ⑨ 本製品の詳しい取扱いにつきましては、製品添付の取扱説明書をご覧ください。

- ⑩ 水・ほこり等が本体にかかる場所では、大気導入ポートから本体内部に水やほこり等が侵入する可能性があります。大気導入ポートに継手・チューブ(継手: M-3AU-3、チューブ: TIU01□-□推奨)を使用し、水などが飛散しない場所まで配管してください。





ITV Series / 製品個別注意事項②

ご使用前に必ずお読みください。
当社ホームページの「SMC製品取扱い注意事項」および「取扱説明書」をご確認ください。
<https://www.smcworld.com>

ITV0000・009□シリーズ注意事項

取扱い

⚠ 注意

- ⑫ 検査BOX内等の密閉状態でご使用される場合には、ご使用条件によっては本製品が発熱する可能性がありますので、換気ファン等を設置して頂き、通気性の良い雰囲気でご使用ください。複数台をご使用される場合には、マニホールド用をご使用ください。
もしくは、単体用をご使用いただく場合には、製品間に隙間を設けるなど本製品の仕様温度範囲内にてご使用ください。
- ⑬ 製品1台に対して1台の電源ユニットを準備してください。
本製品は配線上、電源のGNDと信号のコモンが共通になります。1台の電源ユニットで複数台の電空レギュレータを制御しようとした場合、回り込み現象が発生し、正常に動作しない可能性があります。
- ⑭ 本製品はシャット弁としての機能はありません。電源が入っていない状態で供給圧力を加えたまま放置しますと、出力圧力が供給圧力付近まで上昇する場合があります。使用しない場合は、供給圧力を遮断してください。
- ⑮ 本製品は以下の項目A)～D)の手順を実施することで、ご使用の電源電圧および供給圧力に適合したパラメータを取得することが可能です。
使用環境の変動により出力圧力が目標値に到達しなくなる等の現象発生時に実施願います。
A) ご使用中の電源電圧を±0.4VDC以上変化させる。
B) ITVの一次側にご使用頂く供給圧力を入力した状態で、入力信号を以下の様に調整する
「0%→100%→0%」(各10秒以上かけて徐々に変化させる)
※信号の入力が困難な場合には、当社までお問合せください。
C) 電源電圧をご使用環境・条件に合わせて変更し、再度、項目B)を実施する
D) 電源電圧および信号0%を入力し、6分間以上保持する(供給圧力は不要)
上記動作中に電磁弁の動作音が発生する場合がありますが、パラメータの取得に影響はありません。また、上記の実施は封じ込め配管にて実施してください。
- ⑯ 電源投入時に電磁弁の動作状態確認のため、動作音が発生する場合がありますが、異常ではございません。

当社製品の返却について

⚠ 警告

人体にとって有害とされる物質、流体、またその残留物が付着している、または付着の可能性がある製品の返却につきましては、安全確保のため当社へ連絡のうえ、適切な洗浄(無害化処置)を行い、製品引取り依頼書または無害化証明書を提出後、当社から引取り了承の連絡後に返却くださいますようお願いいたします。
有害物質につきましては、国際化学物質安全性カード(ICSC)などで確認をお願いいたします。
ご不明な点がございましたら、最寄りの当社営業所へお問合せください。

ARJ
AR425 ~935
ARX
AMR
ARM
ARP
IR□-A
IR
IRV
VEX
SRH
SRP
SRF
WR WF
ITV
IC
ITVH
ITVX
PVQ
VY1
VBA VBAT
AP100



ITV Series / 製品個別注意事項③

ご使用前に必ずお読みください。
当社ホームページの「SMC製品取扱い注意事項」および「取扱説明書」をご確認ください。
<https://www.smcworld.com>

ITV1000・2000・3000・209□シリーズ注意事項

配管

⚠ 警告

- ① 配管材のねじ込みは、めねじ側を保持して推奨適正トルクで行ってください。

締付トルクが不足すると、緩みやシール不良の原因となり、締付トルクが過大になりますと、ねじ破損等の原因となります。また、めねじ側を保持しないで締付けますと、配管ブラケット等に直接過大な力が作用し、破損などの原因となります。

推奨適正トルク N・m

接続ねじ	1/8	1/4	3/8	1/2
トルク	3~5	8~12	15~20	20~25

- ② 機器の自重以外のねじりモーメント、曲げモーメントがかからない様にしてください。

破損の原因になりますので、外部配管類は別個に支持してください。

- ③ 鋼管配管等による、柔軟性のない配管は、配管側からの無理なモーメント荷重や、振動の伝播を受けやすいので、フレキシブルチューブ等を介在させて、それらが作用しない様にしてください。

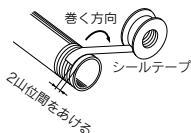
⚠ 注意

- ① 配管前の処置

配管前にエアブロー（フラッシング）または洗浄を十分行い、管内の切粉、切削油、ゴミ等を除去してください。切粉やシール材、ゴミ等が本製品内部へ侵入しますと電磁弁が唸ったり、二次側の圧力が正常に出力されなかったりすることがあります。

- ② シールテープの巻き方

配管や継手類をねじ込む場合には、配管ねじの切粉やシール材がバルブ内部へ入り込まないようにしてください。なおシールテープを使用される時は、ねじ部を1.5~2山残して巻いてください。



使用環境

⚠ 警告

- ① 腐食性ガス、化学薬品、海水の雰囲気または付着する場所では使用しないでください。

- ② 発電所、計装関係にて使用する場合は、当社にご連絡ください。

⚠ 注意

- ① 水、水蒸気、ほこり等が本体にかかる場所では、EXHポート、電磁弁EXHポートから、本体内部に、水分やほこり等が進入し、故障の原因となります。

- ② 各ポートに継手を取付け、チューブを差し込み、反対側を水などが飛散しない安全な場所まで配管してください。チューブは途中で折り曲げたり、穴を塞がないようにしてください。圧力制御に影響します。

- ③ 振動または衝撃の起こる場所では使用しないでください。

- ④ 日光が照射する場合、保護カバー等で避けてください。

- ⑤ 周囲に熱源がある場合、輻射熱を遮断してください。

- ⑥ 水滴、油および溶接時のスパッタなどが付着する場所では適切な防護対策を施してください。

空気源

⚠ 警告

- ① 使用流体は圧縮空気を使用し、それ以外の流体を使用する場合は、当社にご連絡ください。

- ② 圧縮空気が化学薬品、有機溶剤を含有する合成油、塩分、腐食性ガスなどを含む時は、作動不良の原因となりますので使用しないでください。

⚠ 注意

- ① 本製品近くの供給側に、エアフィルタを取付けてください。ろ過度は5μm以下を選定してください。

- ② ドレンを多量に含んだ圧縮空気は本製品や他の空気圧機器の作動不良の原因となります。アフタクーラ、エアドライヤ、ドレンキャッチなどを設置し対策を施してください。

- ③ コンプレッサから発生するカーボン粉が多いと本製品内部に付着し、作動不良の原因となります。

以上の圧縮空気の質についての詳細は当社の「圧縮空気清浄化システム」をご参照ください。

ITV Series / 製品個別注意事項④



ご使用前に必ずお読みください。
当社ホームページの「SMC製品取扱い注意事項」および「取扱説明書」をご確認ください。
<https://www.smcworld.com>

ITV1000・2000・3000・209□シリーズ注意事項

取扱い

⚠ 注意

- ① 本製品の供給側にルブリケータを接続しますと、作動不良の原因となりますので使用しないでください。末端機器に給油が必要な場合には、本製品の出力側にルブリケータを接続してください。
- ② 加圧状態で電源を切った場合、出力側圧力は保持状態となります。
なお、この出力側圧力の保持状態は一時的なもので、保持を保証するものではありません。また、排気状態にしたい場合は、設定圧力を下げてから電源を切り、残圧排気弁などを用いて排出してください。
- ③ 本製品は、制御状態において停電等により電源が断られた場合、出力側圧力は一時的に保持されます。また、出力側の圧力を大気開放状態で使用している場合には、そのまま流出し続けますので取扱いに注意してください。
- ④ 本製品は、通電したまま供給側圧力を断ちますと内蔵の電磁弁が作動し続け、うなり音を発生する場合があります。寿命が短くなる可能性があるため、供給圧力を遮断する場合には本製品の電源を切るようにしてください。
- ⑤ 本製品は、0.005MPa(真空タイプは(-1.3kPa))以下の範囲で出力側圧力が抜けきらずに残りますので、完全に0MPaまで圧力を下げたい場合は、出力側に3方弁を付ける等の処置をして、残圧を排気してください。
- ⑥ 本製品は、当社工場出荷時に、各仕様にあわせて調整済みとなっております。不用意な分解、各部の取外しは故障の原因となりますので、避けてください。
- ⑦ オプションのケーブルコネクタは4芯線です。モニタ出力(アナログ出力、スイッチ出力)を使用されない場合は、誤動作の原因となりますので他の線と接触しないように処理してください。
- ⑧ ケーブルと本製品を接続する際にはケーブルのロックリングを回すようにしてください。ケーブルのロックリング以外の部分を回しますと、本体コネクタ部の破損につながる可能性があります。また、ロックリングは工具などを使用せず手で回してください。
- ⑨ ライトアングルのケーブルの取出し方向は、一方のみであり回転しません。無理にライトアングルのケーブルを回転させた場合、ケーブルの断線や破損、あるいは、本体コネクタ部の破損につながる可能性があります。
- ⑩ ノイズによる誤動作を避けるため、次の対策を行ってください。
 - 1) AC電源ラインにラインフィルタ等を入れ、電源ノイズを除去して使用してください。
 - 2) モータや動力線などの強電界と本製品および本製品への配線できるだけ離し、ノイズや静電気といった外乱の影響を受けないように設置してください。
 - 3) 誘導負荷(電磁弁、リレーなど)には必ず負荷サージ対策を行ってください。
- ⑪ 出力側の容積が大きく、リリーフ機能を目的とした使用では、リリーフ時に排気音が大きくなりますので、排気口(EXHポート)にサイレンサ(当社AN20シリーズまたはAN40シリーズ)を取付けてご使用ください。管接続口径はRc1/8とRc1/4、Rc1/2です。
- ⑫ P.1183およびP.1216の仕様は、静的な状態に限られ、出力側でエアを消費する場合には圧力が変動する場合があります。

取扱い

⚠ 注意

- ⑬ 本製品の詳しい取扱いにつきましては、製品添付の取扱説明書をご覧ください。
- ⑭ 本製品はシャット弁としての機能はありません。電源が入っていない状態で供給圧力を加えたまま放置しますと、出力圧力が供給圧力付近まで上昇する場合があります。使用しない場合は、供給圧力を遮断してください。
- ⑮ 本製品内部に搭載している電磁弁は消耗品であり、電磁弁動作頻度の高い環境では定期的なメンテナンスを実施してください。電磁弁アセンブリで交換できます。品番については別途お問合せください。
- ⑯ 水・ほこり等が本体にかかる場所では電磁弁EXHポートから本体内部に水やほこり等が侵入する可能性があります。電磁弁EXHポートに継手・チューブを使用し、水などが飛散しない場所まで配管してください。

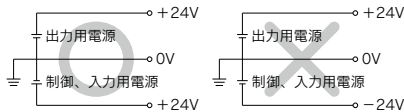
設計・選定上の注意

⚠ 注意

- ① 組合せる直流電源は、以下のUL認定品をご使用ください。
 - 1) UL508に従う制限電圧電流回路
次の条件を満足する絶縁トランスの2次側巻線を電源とする回路
 - ・最大電圧(無負荷時): 30[Vrms] (42.4[Vピーク])以下
 - ・最大電流: ①8[A]以下(短絡時含む)
 - ② 下表の定格を持つ回路保護器(ヒューズなど)で制限されている場合

無負荷電圧[Vピーク]	最大電流定格[A]
0~20[V]	5.0
20[V]を超え30[V]まで	100 ピーク電圧値

- ② UL1310に従うクラス2電源ユニット、またはUL1585に従うクラス2トランスを電源とする最大30[Vrms] (42.4[Vピーク])以下の回路(クラス2回路)
- ③ 規定の電圧でご使用してください。
規定以外の電圧で使用すると、故障・誤動作の恐れがあります。
- ④ ユニットに供給する電源は、出力用電源、制御、入力用電源ともに0Vを基準としてください。



- ⑤ 製品1台に対して1台の電源ユニットを準備してください。
本製品は配線上、電源のGNDと信号の共通になります。1台の電源ユニットで複数台の電空レギュレータを制御しようとした場合、回り込み現象が発生し、正常に動作しない可能性があります。
- ⑥ 二次側が大気開放となる条件で使用の場合はご相談ください。
本製品は圧力制御機器です。二次側が大気開放となる条件では給気量が全開となり、大流量が流れる条件となります。この様なご使用条件の場合、仕様を満足せず、また寿命が短くなる可能性がございますので、別途ご相談願います。



ITV Series / 製品個別注意事項⑤

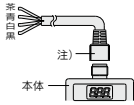
ご使用前に必ずお読みください。
当社ホームページの「SMC製品取扱い注意事項」および「取扱説明書」をご確認ください。
<https://www.smcworld.com>

ITV1000・2000・3000・209□シリーズ注意事項

配線方法

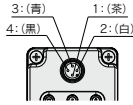
注意

ケーブルを本体のコネクタに接続し下記のように配線してください。配線を誤りますと破損する場合がありますので注意してください。
なお、DC電源は十分な容量でリップルの少ないものをご使用ください。



電流信号タイプ
電圧信号タイプ

1	茶	供給電源
2	白	入力信号
3	青	GND(COMMON)
4	黒	モニタ出力

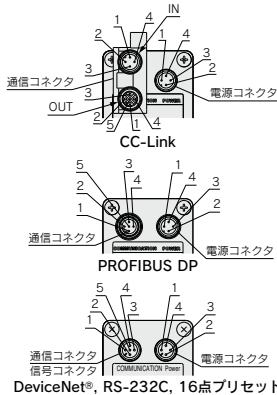


プリセット入カタイプ

1	茶	供給電源
2	白	入力信号1
3	青	GND(COMMON)
4	黒	入力信号2

IO-Link

1	茶	供給電源
2	白	接続なし
3	青	GND
4	黒	IO-Link通信データ



DeviceNet®, RS-232C, 16点プリセット

IN-OUT 通信コネクタ					信号コネクタ
ピンNo.	CC-Link	DeviceNet®	PROFIBUS DP	RS-232C	16点プリセット
1	SLD[-]	DRAIN[-]	接続なし	接続なし	入力信号1[茶]
2	DB[白]	V+ [赤]	RxD/TxD-N[緑]	TxD[白]	入力信号2[白]
3	DG[黄]	V- [黒]	接続なし	RxD[青]	入力信号3[青]
4	DA[青]	CAN_H[白]	RxD/TxD-P[赤]	GND[黒]	入力信号4[黒]
5	接続なし	CAN_L[青]	接続なし	接続なし	コモン[灰]

電源コネクタ					
ピンNo.	CC-Link	DeviceNet®	PROFIBUS DP	RS-232C	16点プリセット
1[茶]	Vcc	Vcc	Vcc	Vcc	Vcc
2[白]	FG	接続不可	FG	接続なし	接続なし
3[青]	GND	GND	GND	GND	GND
4[黒]	接続なし	接続不可	接続なし	FG	モニタ出力

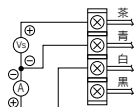
- 注1) 記載の線の色は、弊社製ケーブルコネクタを使用した場合のもの です。
注2) ケーブルはライトアングルタイプもあります。(通信ケーブルはストレート型のみ) ライトアングルタイプのコネクタは右向き(SUPポート側)取出しになります。通信仕様の場合、コネクタは後ろ向き(EXHポート側)取出しになります。なお、回転しませんので絶対に回さないでください。
注3) 電源部のGNDと通信部のGNDに電位差が生じないように配線してください。電位差が生じる場合、内部部品を焼損する可能性があります。

組立式コネクタ ※別途手配してください。

品番	CC-Link対応		DeviceNet®対応		PROFIBUS DP対応		
	プラグ	ソケット	プラグ	ソケット	ターミナルプラグ	プラグ	ソケット
PCA-1075526	PCA-1075527	PCA-1075528	PCA-1075529	PCA-1557675	PCA-1075530	PCA-1075531	PCA-1557727

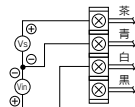
配線図

電流信号タイプ



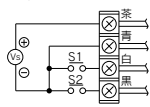
Vs: 供給電源 DC24V
DC12~15V
A: 入力信号 DC4~20mA
DC0~20mA

電圧信号タイプ



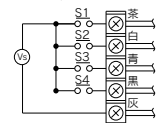
Vs: 供給電源 DC24V
DC12~15V
Vin: 入力信号 DC0~5V
DC0~10V

4点プリセット入カタイプ



Vs: 供給電源 DC24V
DC12~15V
(マイナスコモン)

16点プリセット入カタイプ



Vs: 供給電源 DC24V(極性なし)

S1, S2のON, OFFの組合せて、プリセット圧力P1~P4のいずれか1つが選択されます。

S1	OFF	ON	OFF	ON	OFF	ON	OFF	ON	OFF	ON	OFF	ON
S2	OFF	OFF	ON	ON	OFF	ON	OFF	ON	OFF	ON	OFF	ON
S3	OFF	OFF	OFF	OFF	ON	ON	OFF	ON	OFF	ON	OFF	ON
S4	OFF	OFF	OFF	OFF	OFF	OFF	OFF	ON	ON	ON	ON	ON
プリセット圧力	P01	P02	P03	P04	P05	P14	P15	P16				

※なお、安全面を考慮しプリセット圧力の1つには、圧力0MPaを設定して頂くことを推奨します。

※プリセット圧力の設定は出力表示最小単位からの設定になります。

MPa	kgf/cm ²	bar	psi	kPa
0.001	0.01	0.01	0.1	1

・ただし、130psiタイプは1psi。

■商標に関して

DeviceNet® is a registered trademark of ODVA, Inc.



ITV Series / 製品個別注意事項⑥

ご使用前に必ずお読みください。
 当社ホームページの「SMC製品取扱い注意事項」および「取扱説明書」をご確認ください。
<https://www.smcworld.com>

ITV1000・2000・3000・209□シリーズ注意事項

配線方法

10bitデジタル入力タイプ

線色	信号名
ピンク-黒帯2	供給電源(DC24V)
緑-黒帯2	供給電源(GND)
青	信号コモン(極性なし)
青-黒帯2	MSB 10ビット
灰-黒帯1	9ビット
オレンジ-黒帯1	8ビット
緑-黒帯1	7ビット
ピンク-黒帯1	6ビット
青-黒帯1	5ビット
灰	4ビット
オレンジ	3ビット
緑	2ビット
ピンク	LSB 1ビット

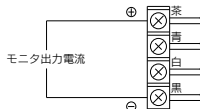
注) 線色はオプションのケーブルを使用した場合のもの
 です。

モニタ出力配線図

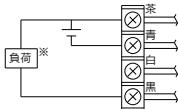
アナログ出力・電圧タイプ



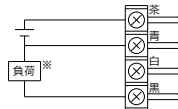
アナログ出力・電流タイプ(シンクタイプ)



スイッチ出力・NPNタイプ

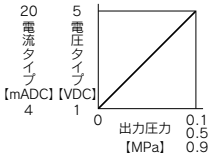


スイッチ出力・PNPタイプ



※DC80mA以上流しますと、過電流検出が作動しエラーになります。
 (エラー番号"5")

モニタ出力(アナログ出力)特性図



設定圧力範囲

各圧力表示別の設定圧力範囲は、下表をご参照ください。

各設定圧力における設定圧力範囲

単位	設定圧力範囲			
	ITV□01□	ITV□03□	ITV□05□	ITV209□
MPa	0.005 ~ 0.1	0.005 ~ 0.5	0.005 ~ 0.9	—
kgf/cm ²	0.05 ~ 1	0.05 ~ 5	0.05 ~ 9	—
bar	0.05 ~ 1	0.05 ~ 5	0.05 ~ 9	—
psi	0.7 ~ 15	0.7 ~ 70	0.7 ~ 130	—
kPa	5 ~ 100	5 ~ 500	5 ~ 900	-1.3 ~ -80

CE/UKCAマーキング

・ITV0000シリーズ

型式	フェライトコア 取付要否	推奨電源ケーブル品番
ITV0000-□□	不要	P398000-500-3 (ストレート型) P398000-501-2 (ライトアングル型)

注) 推奨電源ケーブルの長さは3mです(ただし、P398000-501-2は2m)。
 それ以外の長さにつきましては、別途お問合せください。

・ITV1000/2000/3000シリーズ

型式	フェライト コア 取付要否	推奨ケーブル品番
ITV□□-□□	—	P398020-500-3(ストレート型) P398020-501-3(ライトアングル型)
ITV□□-52□ ITV□□-53□	電源	P398020-500-3(ストレート型) P398020-501-3(ライトアングル型)
	信号	P398020-502-3(ストレート型) P398020-503-3(ライトアングル型)
ITV□□-60□	—	INI-398-0-59(ストレート型)
ITV□□-CC□ 注2)注3)	電源	P398020-500-3(ストレート型) P398020-501-3(ライトアングル型)
	通信	PCA-1567720(ソケット型) PCA-1567717(プラグ型)
ITV□□-DE□ 注2)注4)	電源	P398020-500-3(ストレート型) P398020-501-3(ライトアングル型)
	通信	PCA-1557633(ソケット型) PCA-1557646(プラグ型)
ITV□□-PR□ 注2)注4)	電源	P398020-500-3(ストレート型) P398020-501-3(ライトアングル型)
	通信	PCA-1557688(ソケット型) PCA-1557691(プラグ型)
ITV□□-RC□	電源	P398020-500-3(ストレート型) P398020-501-3(ライトアングル型)
	通信	P398020-502-3(ストレート型) P398020-503-3(ライトアングル型)
ITV□□-IL□	—	P398020-500-3(ストレート型) P398020-501-3(ライトアングル型)

注1) 推奨ケーブルの長さは3mです。それ以外の長さについては、別途お問合せ
 ください。

注2) ケーブルコネクタの型式を選択した場合にも、通信コネクタは付属しません。通信ケー
 ブル詳細はカタログ[M8/M12コネクタ]BEST AUTOMATION No.①をご参照ください。

注3) CC-Link対応品には専用Busアダプタは製品に付属します。

注4) SMCではT分岐コネクタを用意しておりません。
 必要な場合は市販のT分岐コネクタをお求めください。

当社製品の返却について

警告

人体にとって有害とされる物質、流体、またその残留物が
 が付着している、または付着の可能性がある製品の返却
 につきましては、安全確保のため当社へ連絡のうえ、適
 切な洗浄(無害化処置)を行い、製品引取り依頼書または
 無害化証明書を提出後、当社から引取り了承の連絡後に
 返却くださいますようお願いいたします。
 有害物質につきましては、国際化学物質安全性カード
 (ICSC)などで確認をお願いいたします。
 ご不明な点がございましたら、最寄りの当社営業所へお
 問合せください。



ITV Series / 製品個別注意事項⑦

ご使用前に必ずお読みください。

当社ホームページの「SMC製品取扱い注意事項」および「取扱説明書」をご確認ください。
<https://www.smcworld.com>

ITV009□・209□シリーズ注意事項

取扱い

⚠注意

- ①真空ポンプへの接続は'VAC'のシールが貼られているポート側に接続してください。
- ②圧力の調整は、入力信号を増大させると「大気圧→真空圧」へ変化し、入力信号を減少させると「真空圧→大気圧」へと変化します。
- ③真空圧力を調整する際には、'ATM'のシールが貼られている大気圧吸入ポートを塞がないようご注意ください。
- ④本製品は負圧専用ですので、誤って正圧を印加することのないようご注意ください。
- ⑤使用する真空ポンプの能力が比較的小さい場合や、使用する配管材の内径が小さい場合などには、設定圧力の変化(流量なしの状態から流量ありに変化した際の圧力の変化幅)が大きく現れることがあります。このような場合には、真空ポンプの変更や配管材の変更を実施してください。真空ポンプの変更が無理な場合には、VAC側に容量タンク(容積は使用状況による)を追加してください。
- ⑥入力信号を変化させてからの真空圧力の応答時間は、設定側の内容積(配管も含む)の大小の影響を受けます。また、真空ポンプの能力も応答時間に影響を及ぼしますので、これらの点を十分にご留意の上ご使用ください。
- ⑦制御状態で電源を切った場合、設定側圧力は保持状態となります。なお、この設定側圧力の保持状態は一時的なものであり、保持を保証するものではありません。また、大気圧状態にしたい場合には、設定圧力を下げたから電源を切り、真空破壊弁などを用いて大気圧にしてください。
- ⑧本製品は、制御状態において停電等により電源が断たれた場合、設定側圧力は一時的に保持されます。また、設定側が密封されず大気を吸込みながら使用している場合には、そのまま吸込み続けますので取扱いに注意してください。
- ⑨本製品は、通電したままVAC側圧力を断ちますと内蔵の電磁弁が作動し続け、うなり音を発生する場合があります。また、寿命が短くなる可能性があるため、VAC側圧力を遮断する場合には本製品の電源を切るようにしてください。
- ⑩本製品は、 -1.3kPa 以下の範囲で設定側圧力が抜けきらずに残りますので、完全に 0kPa とする場合には、設定側に3方弁を付ける等の処置をして、残圧を排出してください。
- ⑪本製品は、当社工場出荷時に各仕様にあわせて調整済となっております。不用意な分解、各部の取出しは故障の原因となりますので避けてください。

取扱い

⚠注意

- ⑫オプションのケーブルコネクタは4芯線です。モニタ出力(アナログ出力、スイッチ出力)を使用されない場合には、誤動作の原因となりますので他の線と接触しないように処理してください。
- ⑬ライトアングルのケーブルの取出し方向は、一方のみであり、回転はしませんので注意してください。
- ⑭ノイズによる誤動作を避けるため、次の対策を行ってください。
 - 1) AC電源ラインにラインフィルタ等を入れ、電源ノイズを除去して使用してください。
 - 2) モータや動力線などの強電界と本製品および本製品への配線とできるだけ離し、ノイズや静電気といった外乱の影響を受けないように設置してください。
 - 3) 誘導負荷(電磁弁、リレーなど)には必ず負荷サージ対策を行ってください。
- ⑮本製品の詳しい取扱いにつきましては、製品添付の取扱説明書をご覧ください。

当社製品の返却について

⚠警告

人体にとって有害とされる物質、流体、またその残留物が付着している、または付着の可能性がある製品の返却につきましては、安全確保のため当社へ連絡のうえ、適切な洗浄(無害化処置)を行い、製品引取り依頼書または無害化証明書を提出後、当社から引取り了承の連絡後に返却させていただきますようお願いいたします。

有害物質につきましては、国際化学物質安全性カード(ICSC)などで確認をお願いいたします。

ご不明な点がございましたら、最寄りの当社営業所へお問合せください。

■商標に関して

DeviceNet® is a registered trademark of ODVA, Inc.