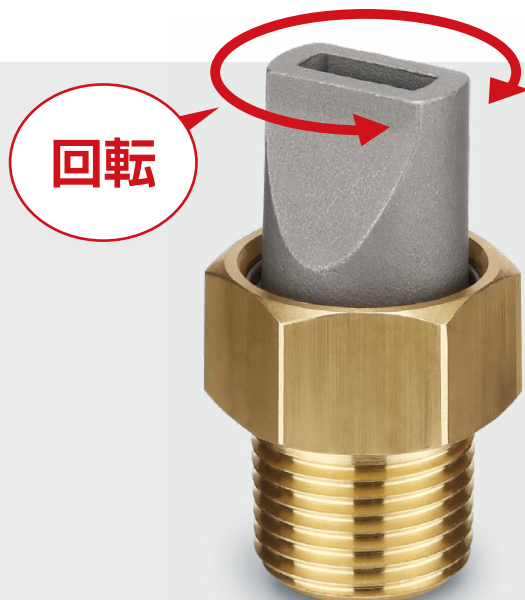
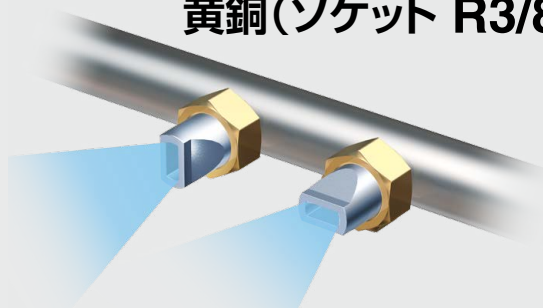


# ブロー用ノズル

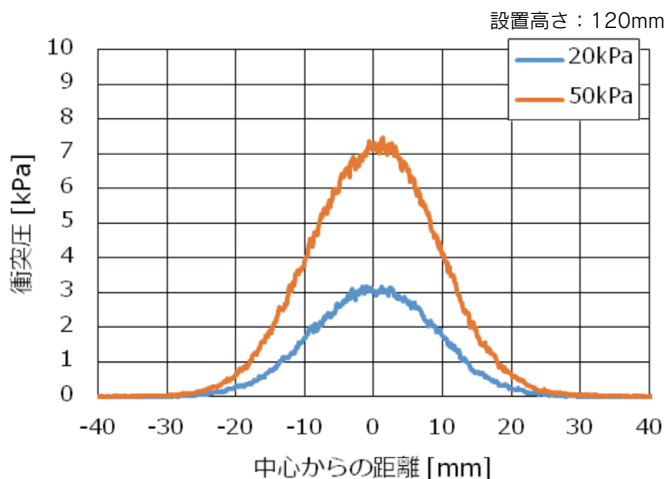
## KN-□-□-X1484

### 特長

- ノズル取付後の吹付け方向の調整が可能
- 噴射形状：扇形
- 材質：ステンレス(ノズル)  
黄銅(ソケット R3/8)



### 横断面圧力分布



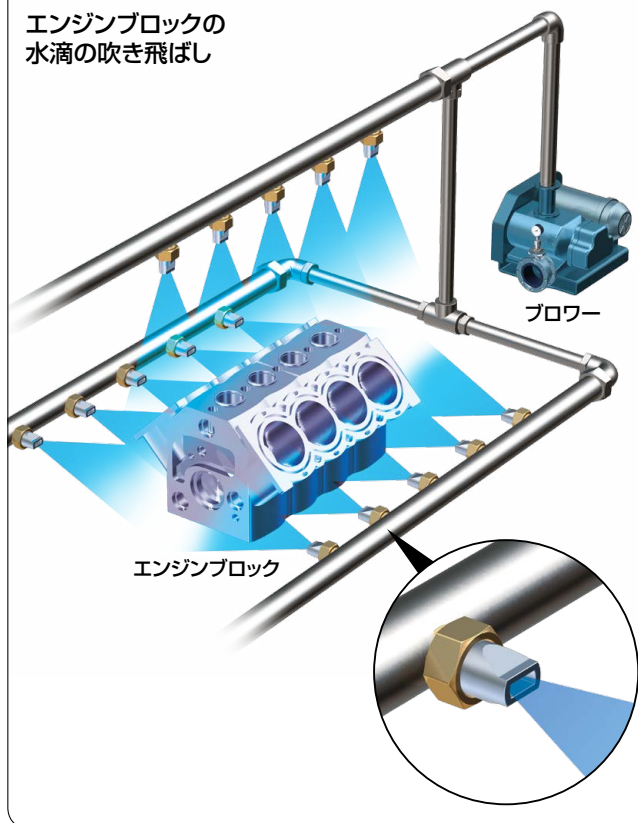
### 仕様

使用流体	空気
使用圧力範囲	1MPa以下 <sup>注1)</sup>
使用流体温度	-10~60℃
ノズル口寸法	4×11
接続ねじ	R3/8
質量	45g
エア源	ブロー <sup>注1)</sup>
噴射形状	扇形

注1) コンプレッサエアでも使用可

### 用途例

エンジンブロックの水滴の吹き飛ばし



製品を安全にご使用いただくために、使用前には必ず当社Best Pneumatics (総合カタログ)『安全上のご注意』の内容をよく読み、理解してからご使用ください。