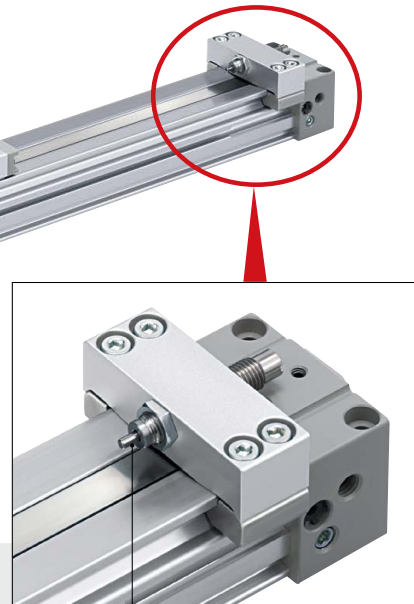
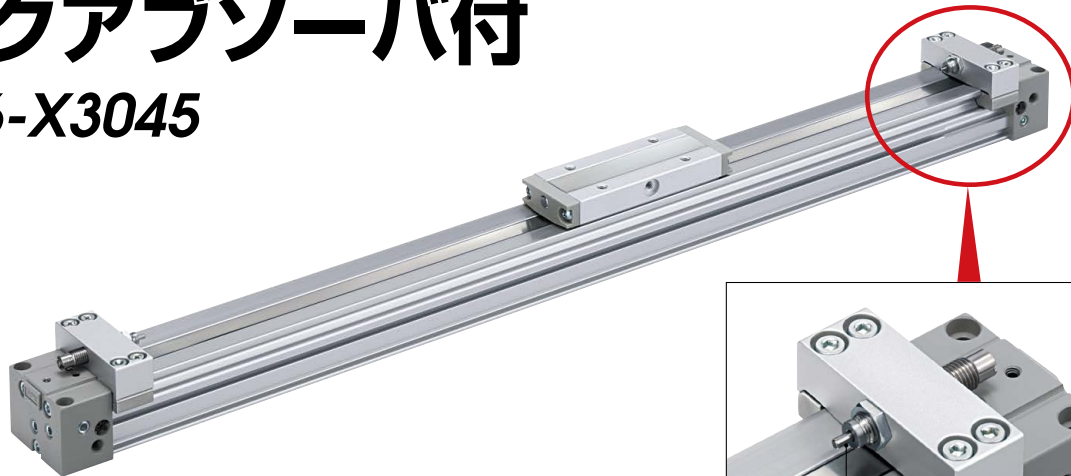


# メカジョイント式ロッドレスシリンダ MY1B16 ストローク調整ユニット ショックアブソーバ付 MY1B16-X3045



ショックアブソーバ

## 特長

- 衝突速度1000mm/sec対応  
(標準品:アジャストボルト衝突速度:200mm/sec)
- ショックアブソーバRJシリーズ使用により  
ストローク端でのスムーズな停止
- ストローク調整範囲 0~-5.6mm(片側)
- 全長、取付寸法は標準品と同等
- 中間固定スペーサ取付可能

## 仕様

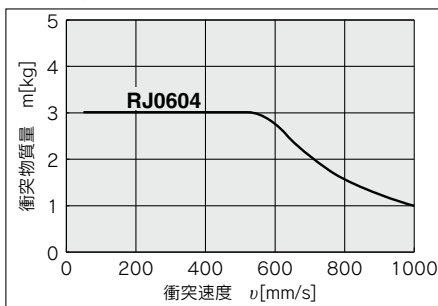
### ショックアブソーバ能力

吸収エネルギーはショックアブソーバRJ0604の吸収能力と同一です。詳細につきましては、RJシリーズのカタログをご参照ください。  
※ショックアブソーバ能力以外の詳細につきましては、標準品と同一です。

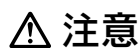
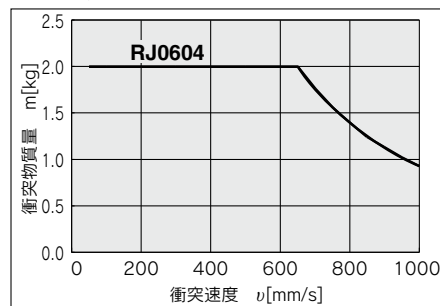
※RJ0604

ショックアブソーバ仕様		
最大吸収エネルギー	0.5J	
最大衝突速度	0.05~1m/s	
最高使用頻度	80cycle/min	
周囲温度範囲	-10~60℃	
ストローク	4mm	
バネ力	伸長時	1.3N
	圧縮時	3.9N
製品質量	5.5g	

グラフ/RJ0604 水平衝突、垂直衝突(上昇)



グラフ/RJ0604 垂直衝突(下降)



製品を安全にご使用いただくために、使用前には必ず当社Best Pneumatics (総合カタログ)『安全上のご注意』の内容をよく読み、理解してからご使用ください。

### 型式表示方法

**MY1B16** **G** - **100** **L** - **M9BW** **□** - **X3045**

● 配管形式  
 (標準品と同一)

● シリンダストローク  
 (標準品と同一)

● MY1B16 ストローク調整ユニット／  
 ショックアブソーバ付

● オートスイッチ追記号 (標準品と同一)

● ストローク調整ユニット記号

		右側ストローク調整ユニット			
		ユニットなし	ショックアブソーバ	ショートスペーサ付	ロングスペーサ付
左側ストローク調整ユニット	ユニットなし	—	<b>SL</b>	<b>SL6</b>	<b>SL7</b>
	ショックアブソーバ	<b>LS</b>	<b>L</b>	<b>LL6</b>	<b>LL7</b>
	ショートスペーサ付	<b>L6S</b>	<b>L6L</b>	<b>L6</b>	<b>L6L7</b>
	ロングスペーサ付	<b>L7S</b>	<b>L7L</b>	<b>L7L6</b>	<b>L7</b>

注1) スペーサは、ストローク調整ユニットをストロークの中間位置で固定するための取付金具です。  
 注2) アジャスタボルトの併設設定はありません。(設置不可)

### 外形寸法図

