

! 本製品は個別対応品のため納期および価格を当社営業に確認願います。

特定開発品情報

Point to Group  
**P.G. information**

# コンパクトプレートシリンダ MDUB□-X2732



特長

## コンパクト

既存製品MUシリーズと比較し最大全長22mm短縮、最大重さ13%軽量。  
※取付ねじサイズ、配管ポートサイズを1サイズダウンによりコンパクトにしました。

## 最大全長22mm短縮

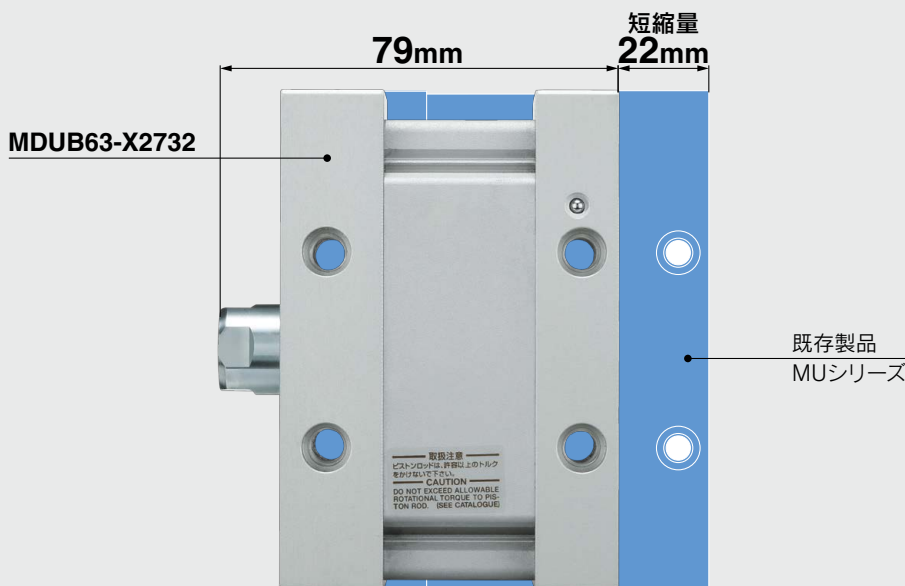
(既存製品MUシリーズ、5ストローク時の比較) (mm)

サイズ	MDUB□-X2732	既存製品MU	短縮量
φ50相当受圧面積	78	97	19
φ63相当受圧面積	79	101	22

## 最大重さ13%軽量

(既存製品MUシリーズ、5ストローク時の比較) (kg)

サイズ	MDUB□-X2732	既存製品MU	削減率(%)
φ50相当受圧面積	0.70	0.78	10
φ63相当受圧面積	1.05	1.20	13



## 仕様

サイズ	φ50相当受圧面積	φ63相当受圧面積
作動方式	複動式	
使用圧力範囲	0.05~0.5MPa	
保証耐圧力	0.7MPa	
速度	50~500mm/sec	
ストローク(mm)	5, 10, 15, 20, 25, 30, 35, 40, 45, 50, 75, 100	
ストローク公差	+1.4/0mm	
周囲温度および使用空気温度	-10~60℃(凍結なきこと)	
クッション	ラバークッション	
配管ポート	Rc1/8	
許容運動エネルギー	0.53J	0.93J

! 注意

製品を安全にご使用いただくために、使用前には必ず当社Best Pneumatics (総合カタログ)『安全上のご注意』の内容をよく読み、理解してからご使用ください。

SMC株式会社 本社/〒101-0021 東京都千代田区外神田4-14-1 秋葉原UDX 15F <http://www.smcworld.com>

©2018 SMC Corporation All Rights Reserved

**SMC**

SP172X-015J  
P: WU