



CCC認証(防爆電気)

5ポートソレノイドバルブ

52-SY-X140 Series

Ex ia IIC T4~T6 Gb

仕様

| | | | |
|-------------------|----------------------------|--|----------------|
| シリーズ | 52-SY5000-X140 | 52-SY7000-X140 | 52-SY9000-X140 |
| 周囲温度および 使用流体温度 | 温度等級 T6 温度等級 T4, T5 | -10~45°C(ただし、凍結なきこと) -10~50°C(ただし、凍結なきこと) | |
| コイル温度上昇 | 40°C 以下(定格時) | | |
| 最大作動頻度 | 1Hz | | |
| コイル定格電圧(危険箇所側) | 12VDC 時 0.52W | | |
| 本質安全防爆構造 | ia | | |
| グループ・ガスの分類 | IIC | | |
| 保護等級 | L形 プラグコネクタ形 | IP30(LL形: IP40) | |
| | TT形 ケーブル形 | IP65 | |
| 耐衝撃/耐振動 | m/s ² 注) 150/30 | | |

注) 耐衝撃: 主弁・可動鉄心の軸方向および直角方向、通電および非通電の各条件でそれぞれ1回試験したとき誤作動なし。(初期における値)

耐振動: 8.3~2000Hz 1掃引、主弁・可動鉄心の軸方向および直角方向、通電および非通電の各条件で試験したとき誤作動なし。(初期における値)

52-SYに使用するマニホールド(20、41、42型)はSY用と同じです。

マニホールド仕様/20型

| | | |
|------------------------|----------------------|---|
| 型式 | SS5Y5-20 | SS5Y7-20 |
| 適用バルブ | 52-SY5□20-X140 | 52-SY7□20-X140 |
| マニホールド形式 | 単一ベース形Bマウント | |
| 1(SUP)・3/5(EXH)方式 | 共通SUP・共通EXH | |
| バルブ連数 | 2~20連 ^{注1)} | |
| 4/2(A/B)ポート配管場所 | バルブ | |
| 管接続口径 | 1,3,5(P,EA,EB)ポート | 1/4 |
| | 4,2(A,B)ポート | 1/8 C4(φ4ワンタッチ管継手) C6(φ6ワンタッチ管継手) C8(φ8ワンタッチ管継手) |
| マニホールドベース質量 W(g) n: 連数 | W=36n+64 | W=43n+64 |

注1) 10連以上(SS5Y7は5連以上)の場合は、両側のPポートに加圧し、両側のEA, EBポートより排気してください。

注2) 52-SY9□20-X140はマニホールドと共に使えません。

△ 安全上のご注意

- この製品は、ゾーン0の危険箇所では使用できません。ゾーン1および2の危険箇所において使用できます。
- 帯電防止のチューブとしては、SMC製TASおよびTAVシリーズが使用できません。
- バルブには極性があります。リード線の色などを確認して正しい極性かどうか確認してください。極性を誤り電圧を入れますと、バリヤが使用できなくなります。
- バルブの入力電圧がDC10.8V(最小値)有る様にしてください。
- この製品は以下に示す値を満足する絶縁バリヤ(CCC防爆電気認証品)と組み合わせて本質的に安全な回路を構成し使用すること。ツェナーバリヤとの組み合わせでは認証品になりません。
 $U_i = 28V$
 $I_i = 225mA$ (resistively limited)
 $P_i = 1W$
 $C_i = 0 nF$
 $L_i = 0 mH$

マニホールド仕様/41型・42型

| | | | |
|------------------------|----------------------|---|---|
| 型式 | SS5Y5-41 | SS5Y5-42 | SS5Y7-42 |
| 適用バルブ | 52-SY5□40-X140 | 52-SY7□40-X140 | 52-SY7□40-X140 |
| マニホールド形式 | 単一ベース形Bマウント | | |
| 1(SUP)・3/5(EXH)方式 | 共通SUP・EXH | | |
| バルブ連数 | 2~20連 ^{注1)} | | |
| 4/2(A/B)ポート配管仕様 | 場所 | ベース | |
| | 方向 | 横 | |
| 管接続口径 | 1,3,5(P,EA,EB)ポート | 1/4 | 1/4 |
| | 4,2(A,B)ポート | 1/8 C6(φ6ワンタッチ管継手) C8(φ8ワンタッチ管継手) | 1/4 C6(φ6ワンタッチ管継手) C8(φ8ワンタッチ管継手) |
| マニホールドベース質量 W(g) n: 連数 | W=61n+101 | W=79n+127 | W=100n+151 |

注1) 10連以上(SS5Y7は5連以上)の場合は、両側のPポートに加圧し、両側のEA, EBポートより排気してください。

注2) 52-SY9□40-X140はマニホールドと共に使えません。

注3) 52-SY-X140シリーズは樹脂タイプマニホールド(45タイプ)とは共に使えません。

型式表示方法

52-SY 5 1 2 0 - **L 3** - **01 F** - - **X140**

防爆表示
52 本質安全防爆構造

シリーズ

| | |
|---|----------------|
| 5 | 52-SY5000-X140 |
| 7 | 52-SY7000-X140 |
| 9 | 52-SY9000-X140 |

切換方式

| | |
|---|--------------|
| 1 | 2位置シングル |
| 2 | 2位置ダブル |
| 3 | 3位置クローズドセンタ |
| 4 | 3位置エキゾーストセンタ |
| 5 | 3位置プレッシャセンタ |

配管形式

| | |
|---|--------|
| 2 | 直接配管形 |
| 4 | ベース配管形 |

パイロット方式

| | |
|-----------------|---------|
| 無記号 | 内部パイロット |
| R ^{注)} | 外部パイロット |

注) ベース配管形のみ。

口出線取出し方法

| | |
|----|---------------|
| L | L形プラグコネクタ |
| LL | カバー付L形プラグコネクタ |
| TT | ケーブル形 |

注) TT形は端子台に結線されております。なお、結線されたケーブル以外は使用できません。

リード線長さ

| | |
|-----|------------------|
| 3 | 300mm |
| 6 | 600mm |
| 10 | 1000mm |
| 15 | 1500mm |
| 20 | 2000mm |
| 30 | 3000mm |
| 100 | 10000mm (準標準品対応) |

※L形は300mmと600mmのみ。

CCC(防爆電気) 認証品

ブラケット

| | |
|-----|--------------------------|
| 無記号 | ブラケットなし |
| F1 | フートブラケット付 ^{注1)} |
| F2 | サイドブラケット付 |

注1) 2位置シングルソレノイドバルブのみ。
注2) 52-SY9000-X140にはブラケットはありません。

ねじの種類

| | |
|-----|------|
| 無記号 | Rc |
| F | G |
| N | NPT |
| T | NPTF |

A・Bポート管接続口径(直接配管形)

| 記号 | 管接続口径 | 適用シリーズ |
|----|-------|----------------|
| 01 | 1/8 | 52-SY5000-X140 |
| 02 | 1/4 | 52-SY7000-X140 |
| 02 | 1/4 | 52-SY9000-X140 |
| 03 | 3/8 | |

管接続口径(ベース配管形)

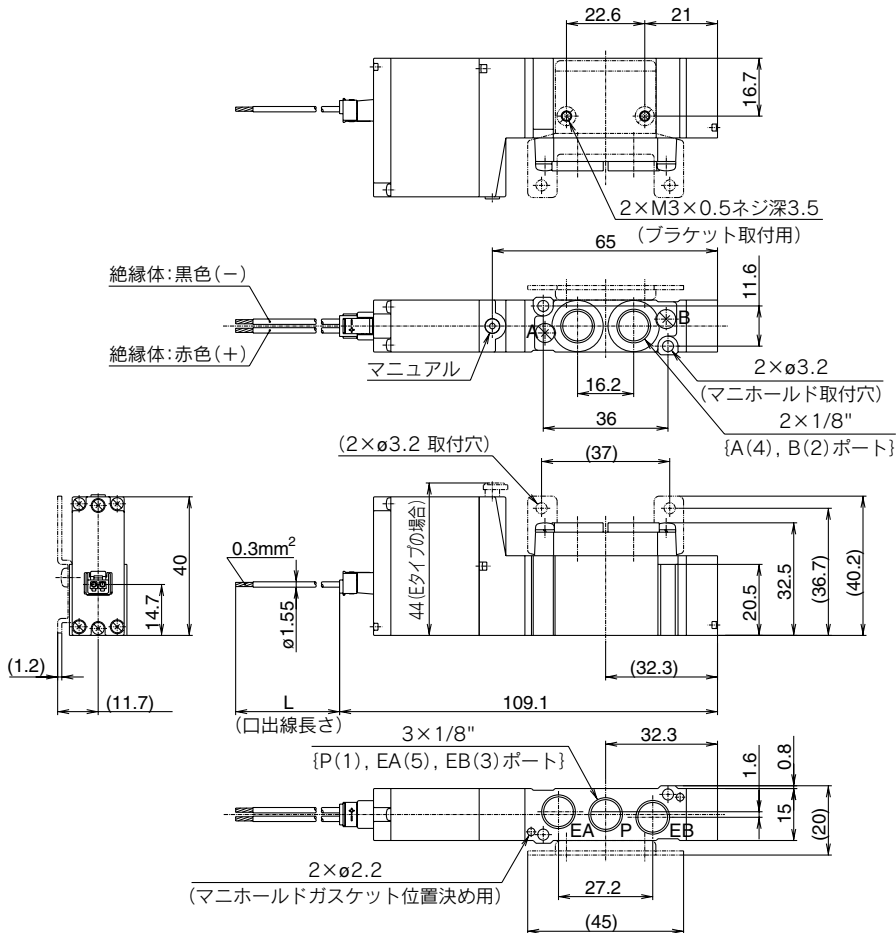
| 記号 | 管接続口径 | 適用シリーズ |
|-----|-------|----------------|
| 無記号 | | サブプレートなし |
| 02 | 1/4 | 52-SY5000-X140 |
| 02 | 1/4 | 52-SY7000-X140 |
| 03 | 3/8 | |
| 03 | 3/8 | 52-SY9000-X140 |
| 04 | 1/2 | |

マニュアルの種類

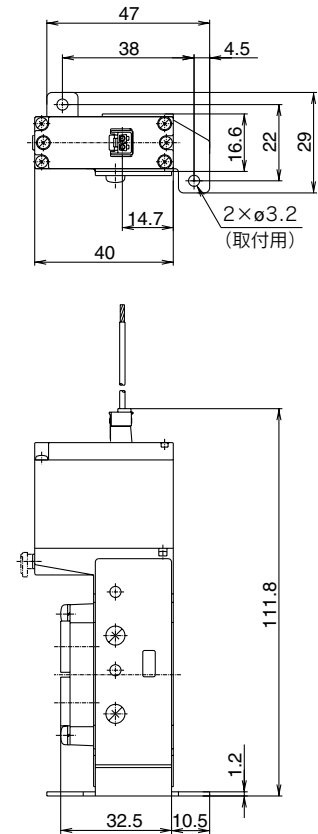
| | |
|-----|--------------------|
| 無記号 | ノンロックプッシュ式 |
| D | プッシュターンロック式ドライバ操作形 |
| E | プッシュターンロック式手操作形 |

外形寸法図

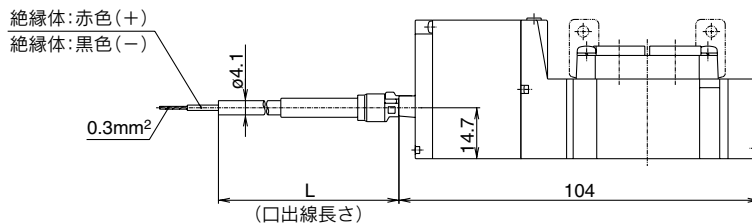
2位置シングル
L形プラグコネクタ(L)
52-SY5120-L□□-01□(-F2)-X140



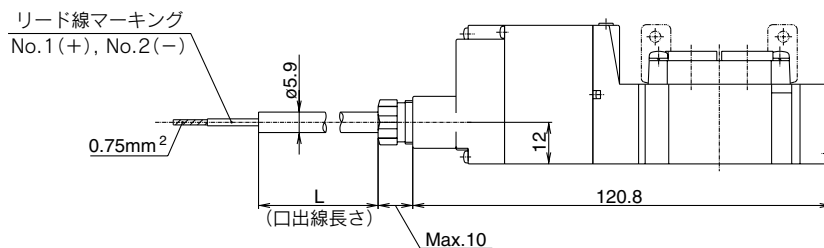
フートブラケット付の場合
52-SY5120-L□□-01□-F1-X140



カバー付L形プラグコネクタ(LL)
52-SY5120-LL□□-01□(-F2)-X140



ケーブル形(TT)
52-SY5120-TT□□-01□(-F2)-X140

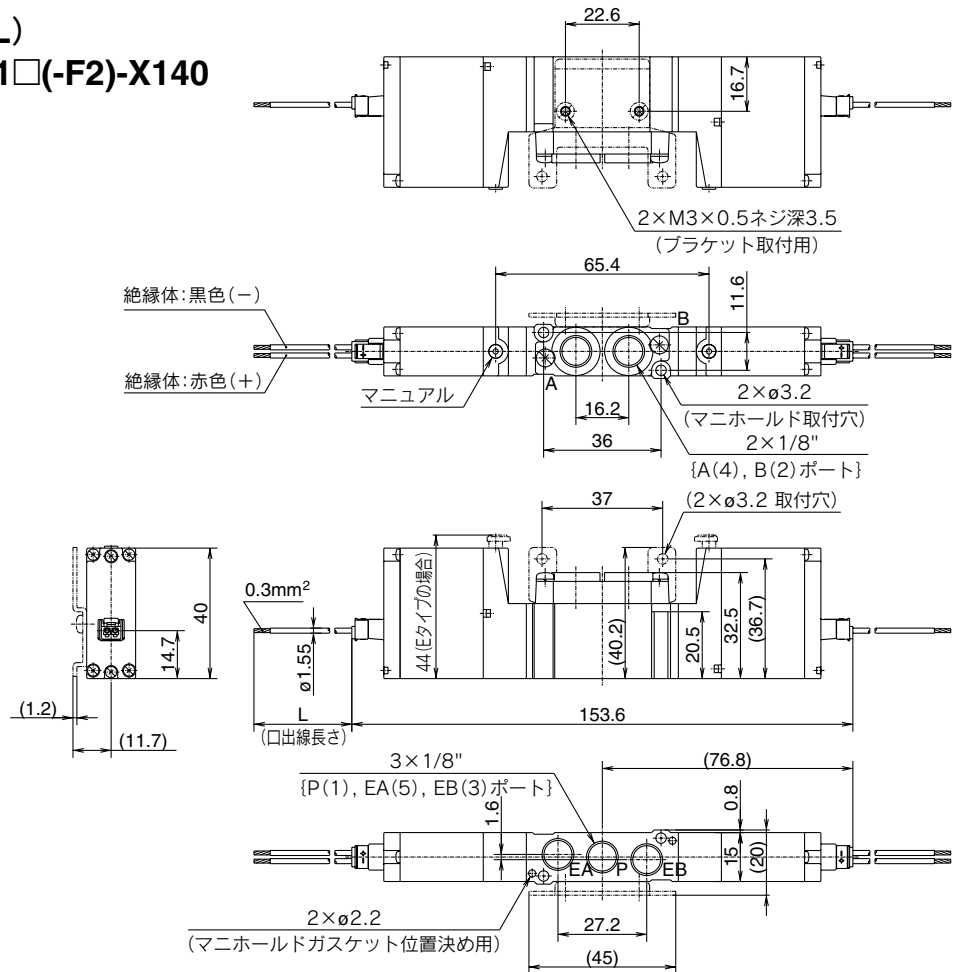


外形寸法図

2位置ダブル

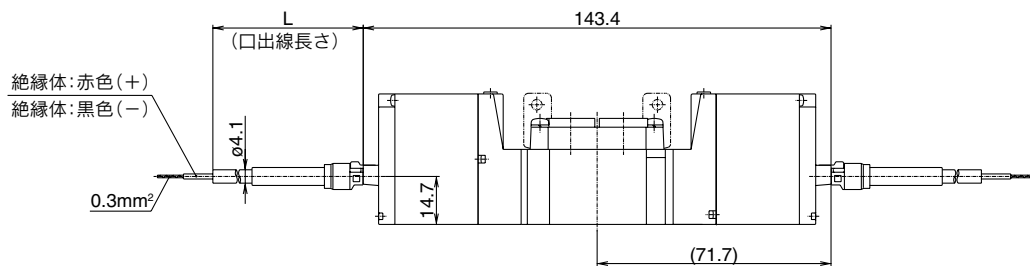
L形プラグコネクタ(L)

52-SY5220-L□□-01□(-F2)-X140



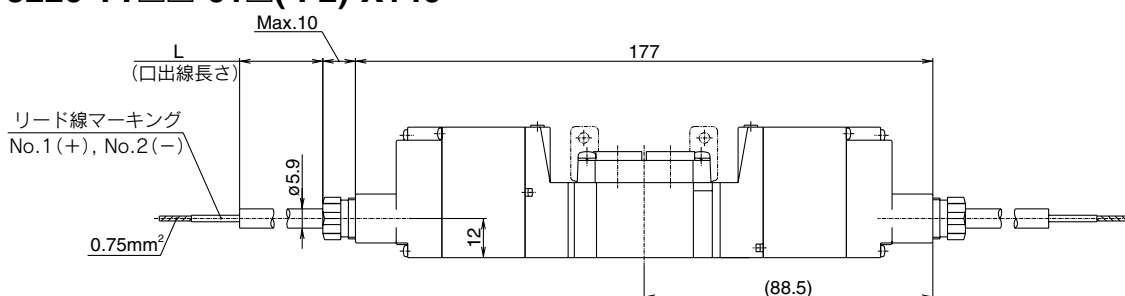
カバー付L形プラグコネクタ(LL)

52-SY5220-LL□□-01□(-F2)-X140



ケーブル形(TT)

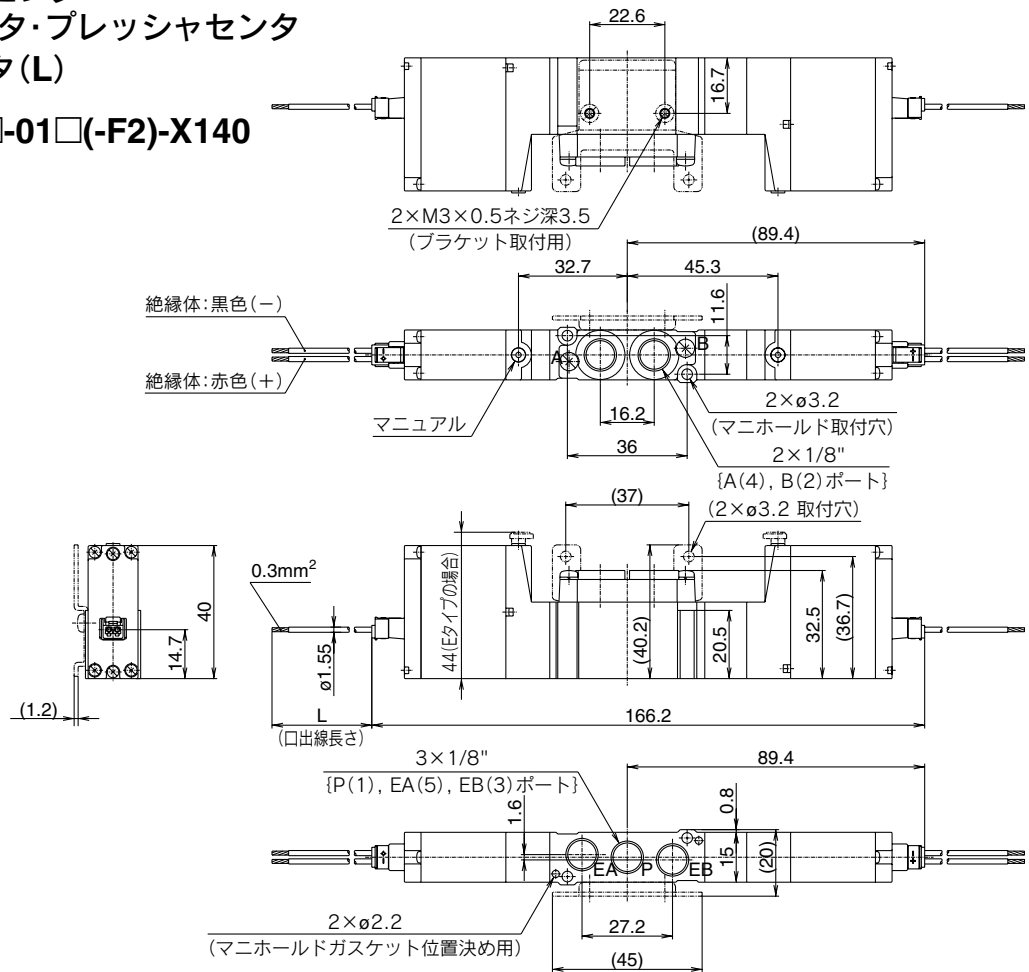
52-SY5220-TT□□-01□(-F2)-X140



外形寸法図

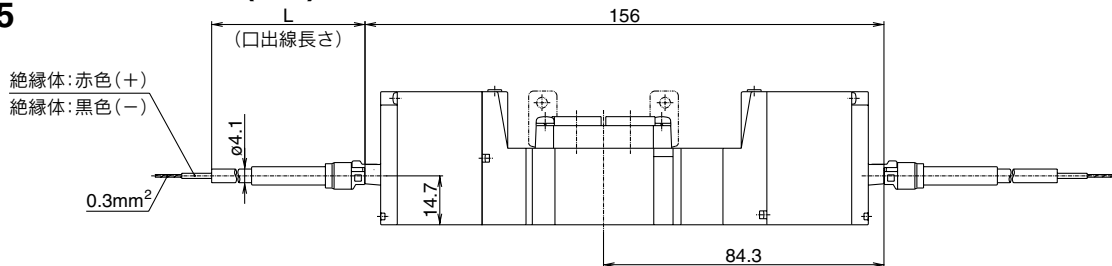
3位置クローズドセンタ・
エキゾーストセンタ・プレッシャセンタ
L形プラグコネクタ(L)

3
52-SY5420-L□□-01□(-F2)-X140
5



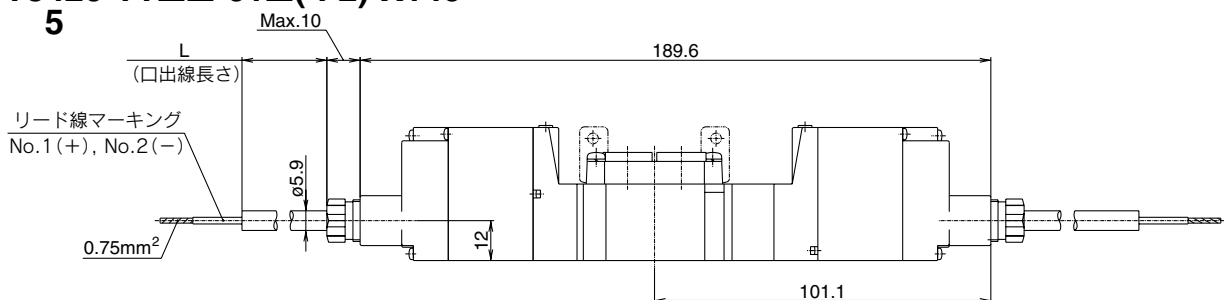
カバー付L形プラグコネクタ(LL)

3
52-SY5420-LL□□-01□(-F2)-X140
5



ケーブル形(TT)

3
52-SY5420-TT□□-01□(-F2)-X140
5



外形寸法図

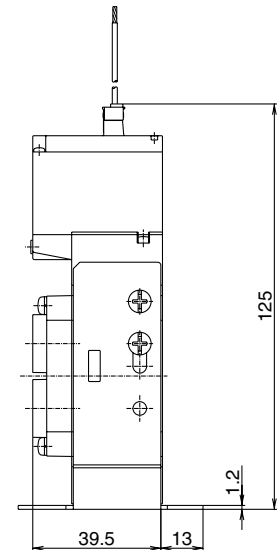
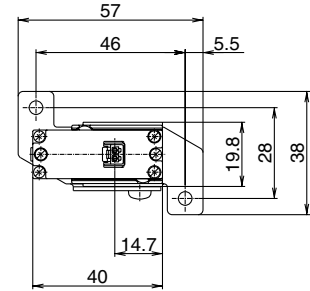
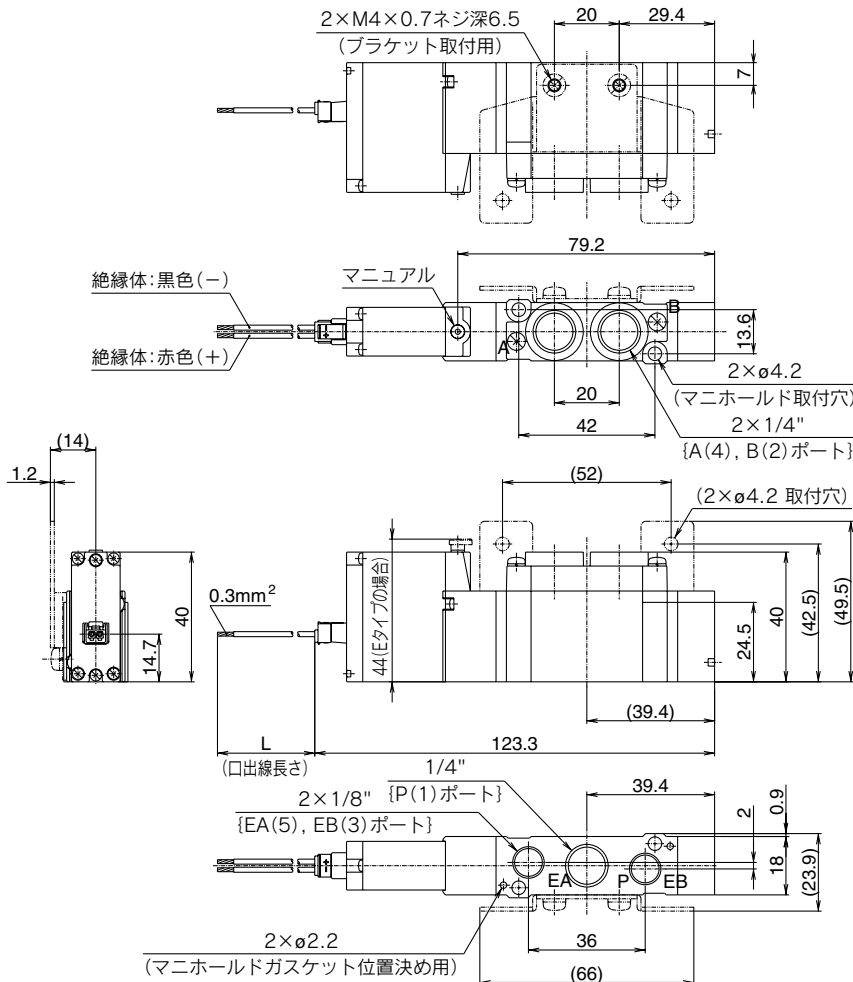
2位置シングル

L形プラグコネクタ(L)

52-SY7120-L□□-02□(-F2)-X140

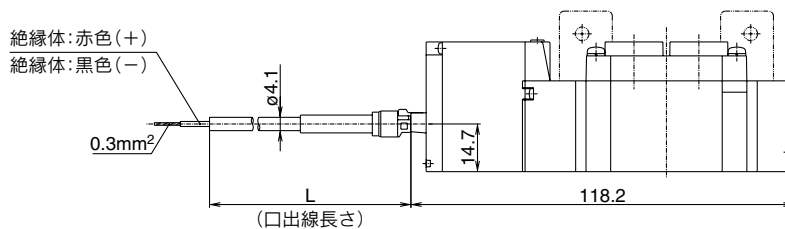
フートブラケットの場合

52-SY7120-L□□-02□(-F1)-X140



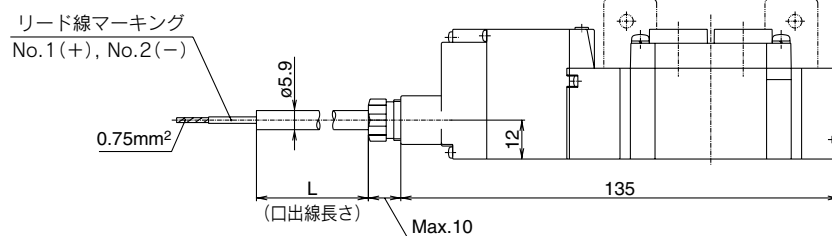
カバー付L形プラグコネクタ(LL)

52-SY7120-LL□□-02□(-F2)-X140



ケーブル形(TT)

52-SY7120-TT□□-02□(-F2)-X140

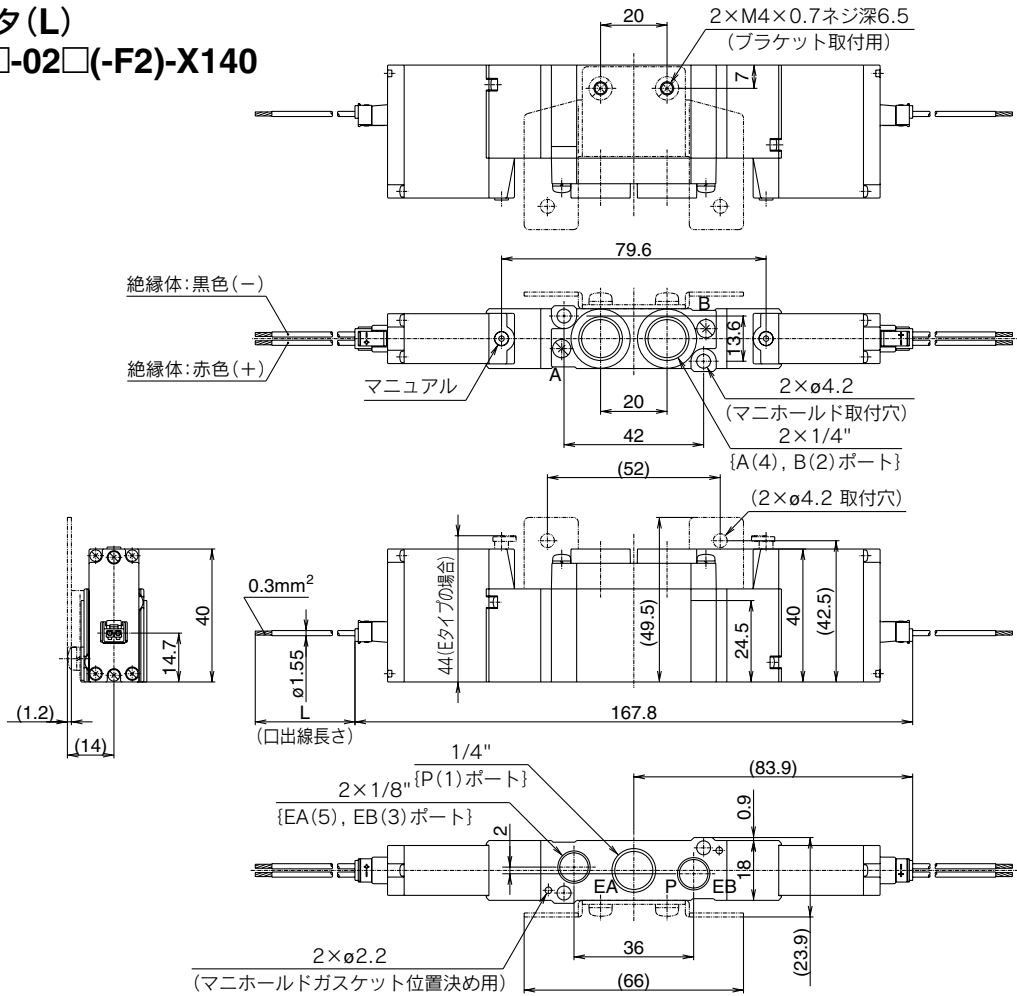


外形寸法図

2位置ダブル

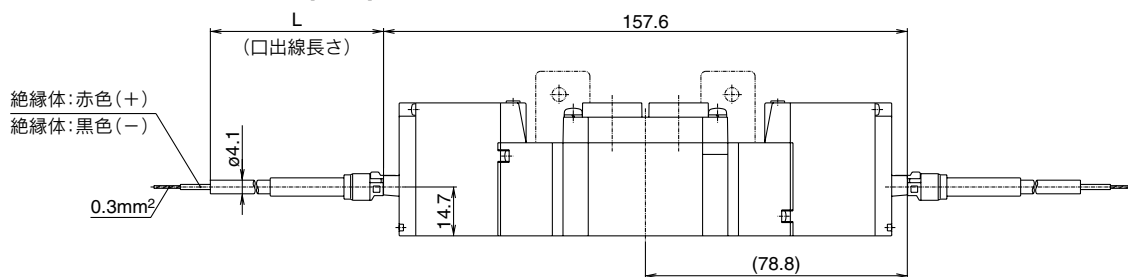
L形プラグコネクタ(L)

52-SY7220-L□□-02□(-F2)-X140



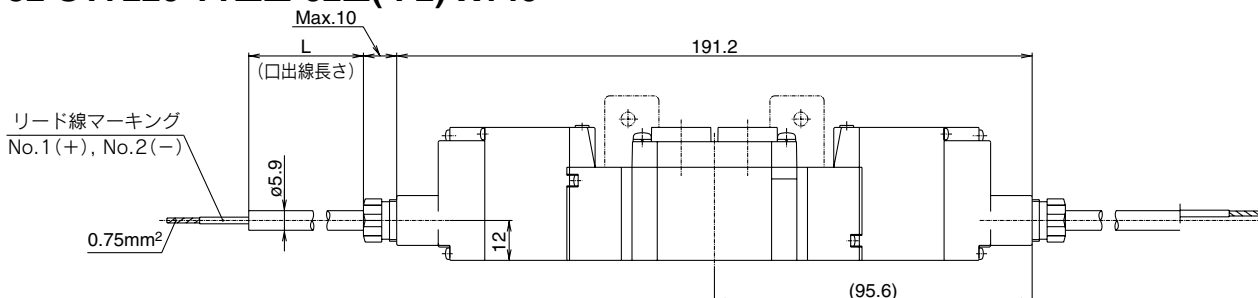
カバー付L形プラグコネクタ(LL)

52-SY7220-LL□□-02□(-F2)-X140



ケーブル形(TT)

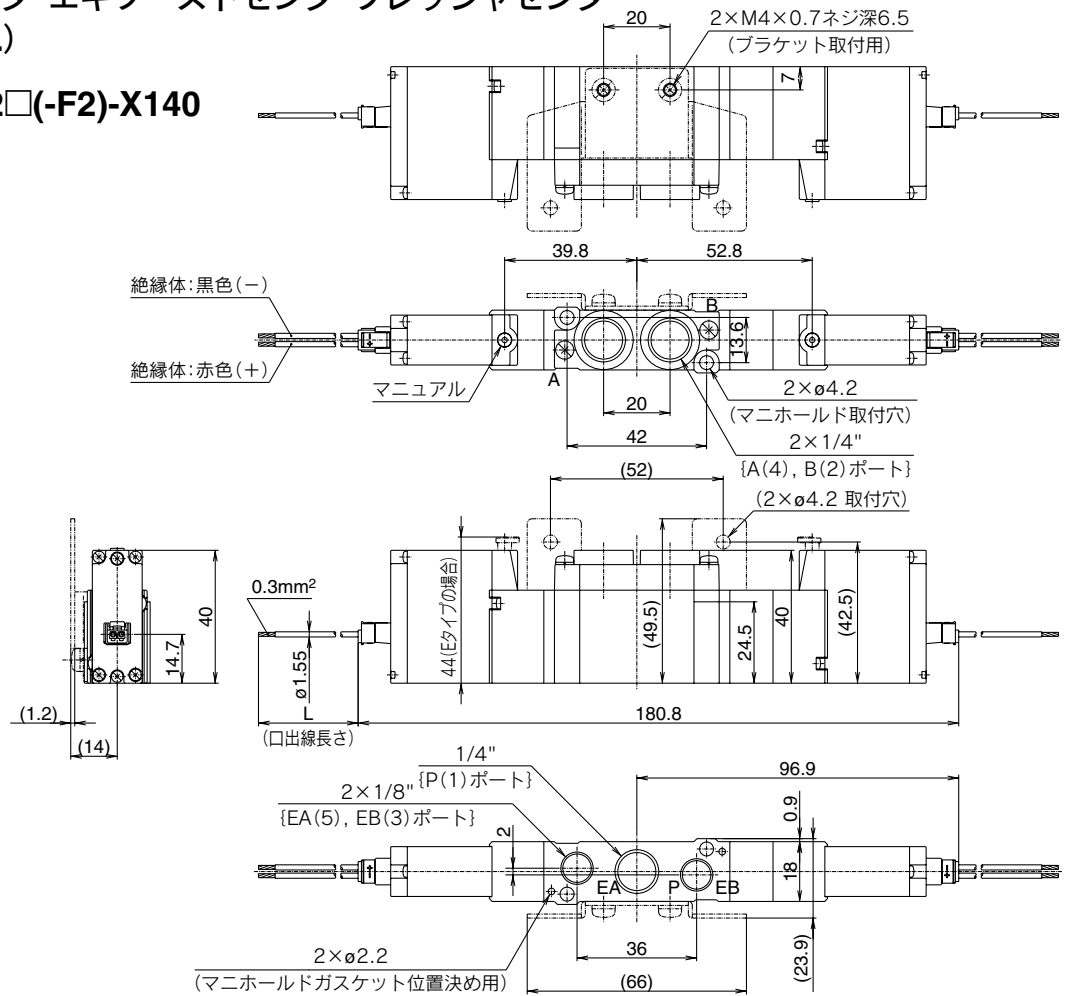
52-SY7220-TT□□-02□(-F2)-X140



外形寸法図

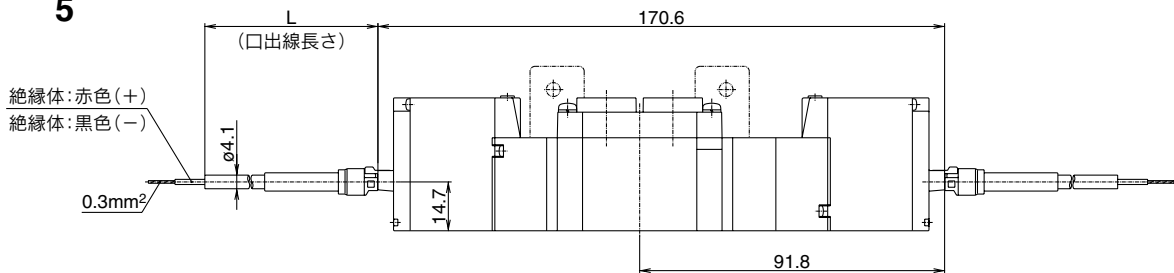
**3位置クローズドセンタ・エキゾーストセンタ・プレッシャセンタ
L形プラグコネクタ(L)**

3
52-SY7420-L□□-02□(-F2)-X140
5



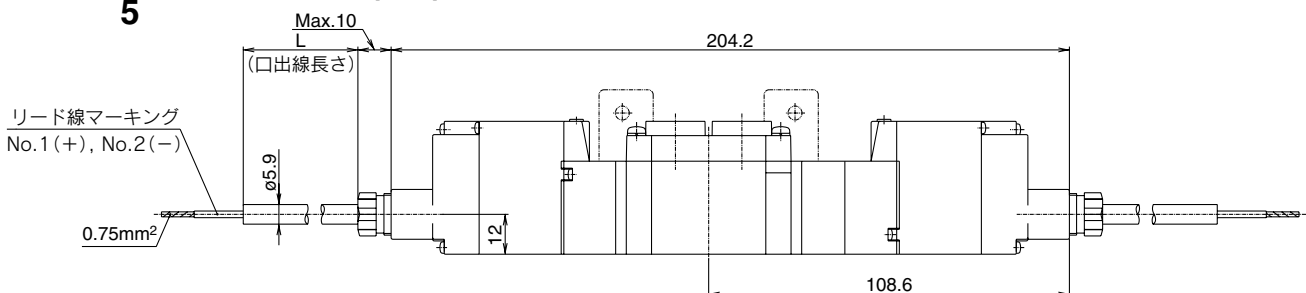
カバー付L形プラグコネクタ(LL)

3
52-SY7420-LL□□-02□(-F2)-X140
5



ケーブル形(TT)

3
52-SY7420-TT□□-02□(-F2)-X140
5

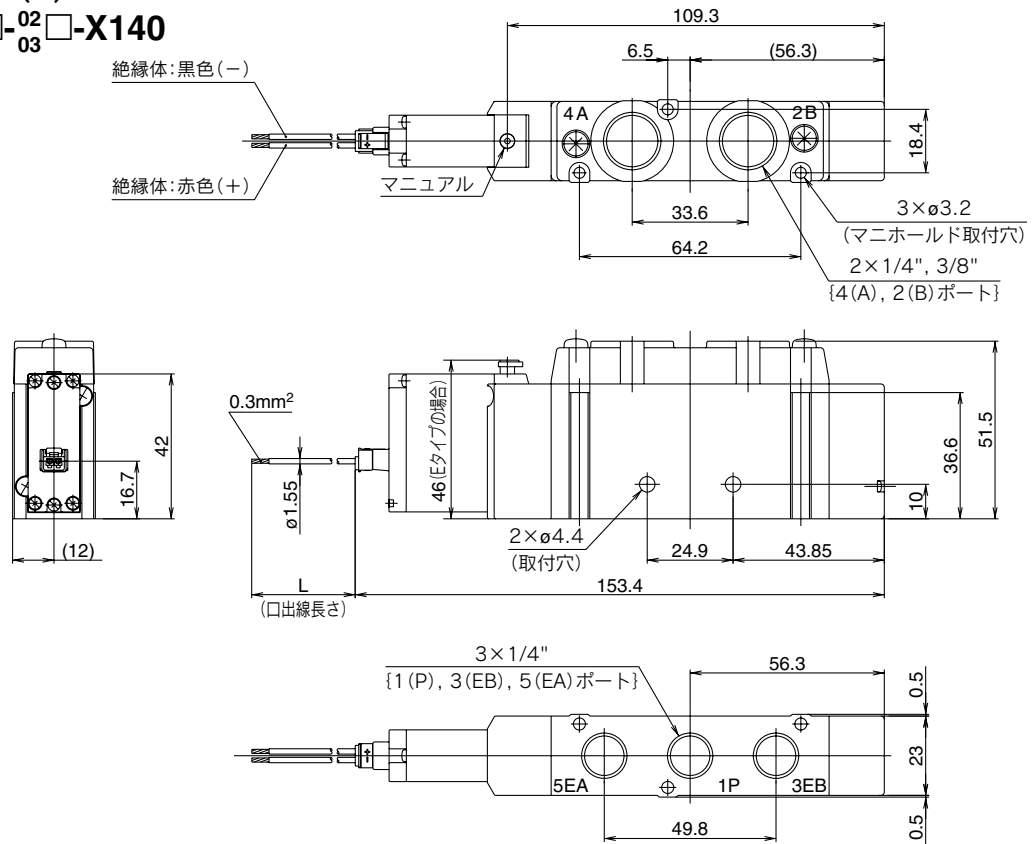


外形寸法図

2位置シングル

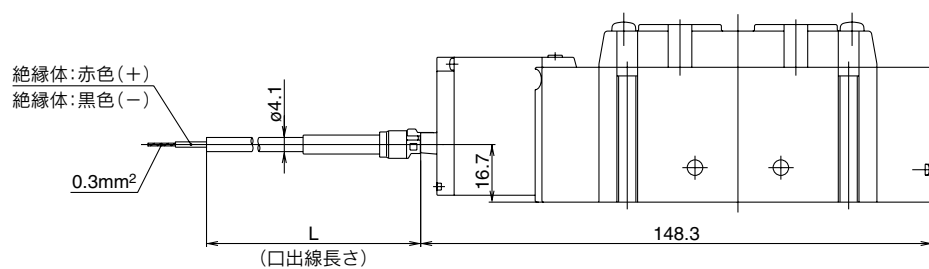
L形プラグコネクタ(L)

52-SY9120-L□□-⁰²/₀₃□-X140



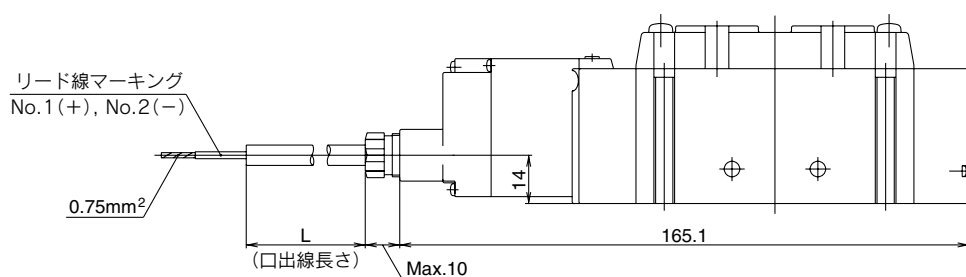
カバー付L形プラグコネクタ(LL)

52-SY9120-LL□□-⁰²/₀₃□-X140



ケーブル形(TT)

52-SY9120-TT□□-⁰²/₀₃□-X140

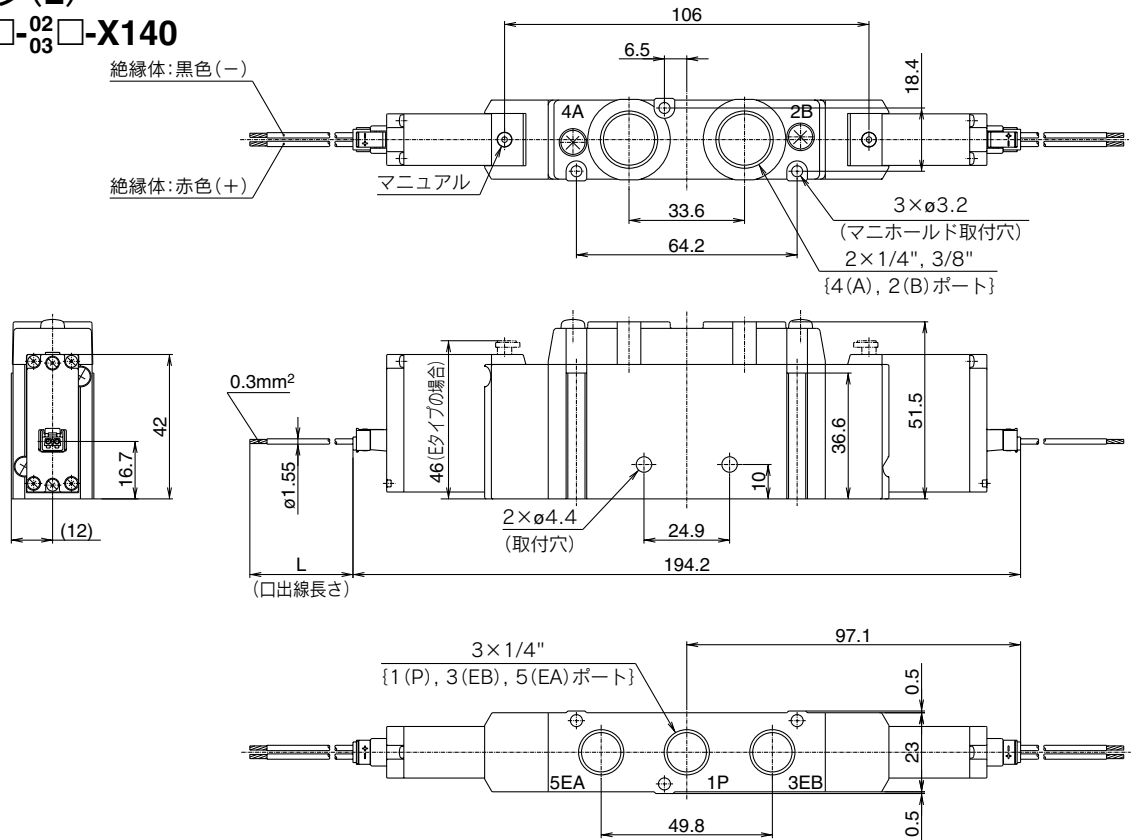


外形寸法図

2位置ダブル

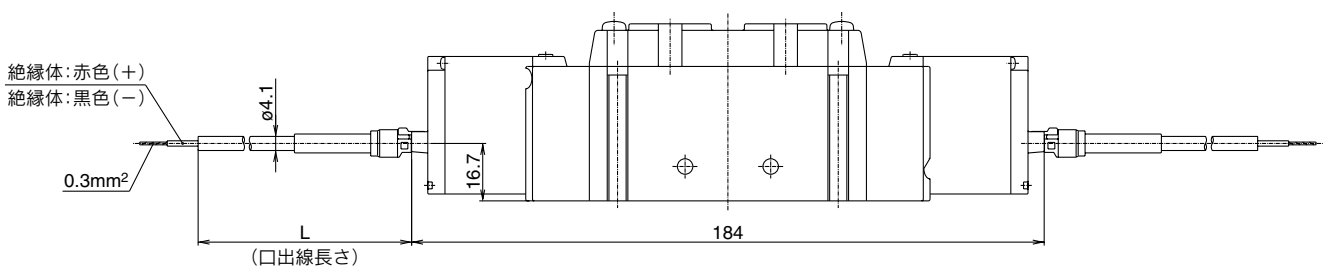
L形プラグコネクタ(L)

52-SY9220-L□□-⁰²/₀₃□-X140



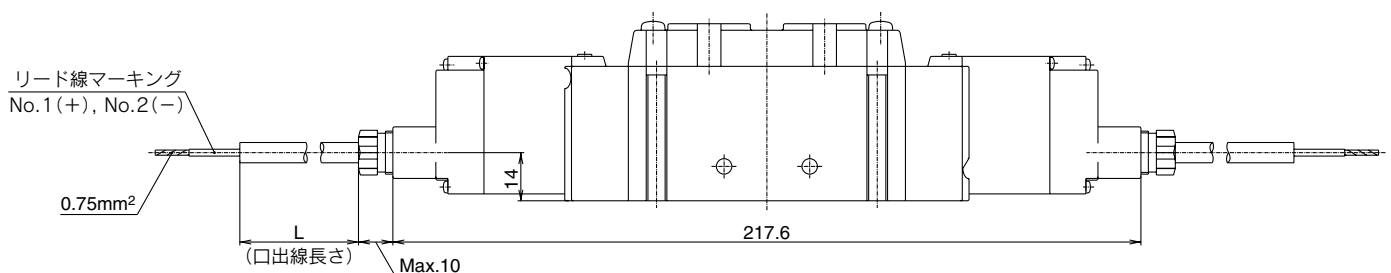
カバー付L形プラグコネクタ(LL)

52-SY9220-LL□□-⁰²/₀₃□-X140



ケーブル形(TT)

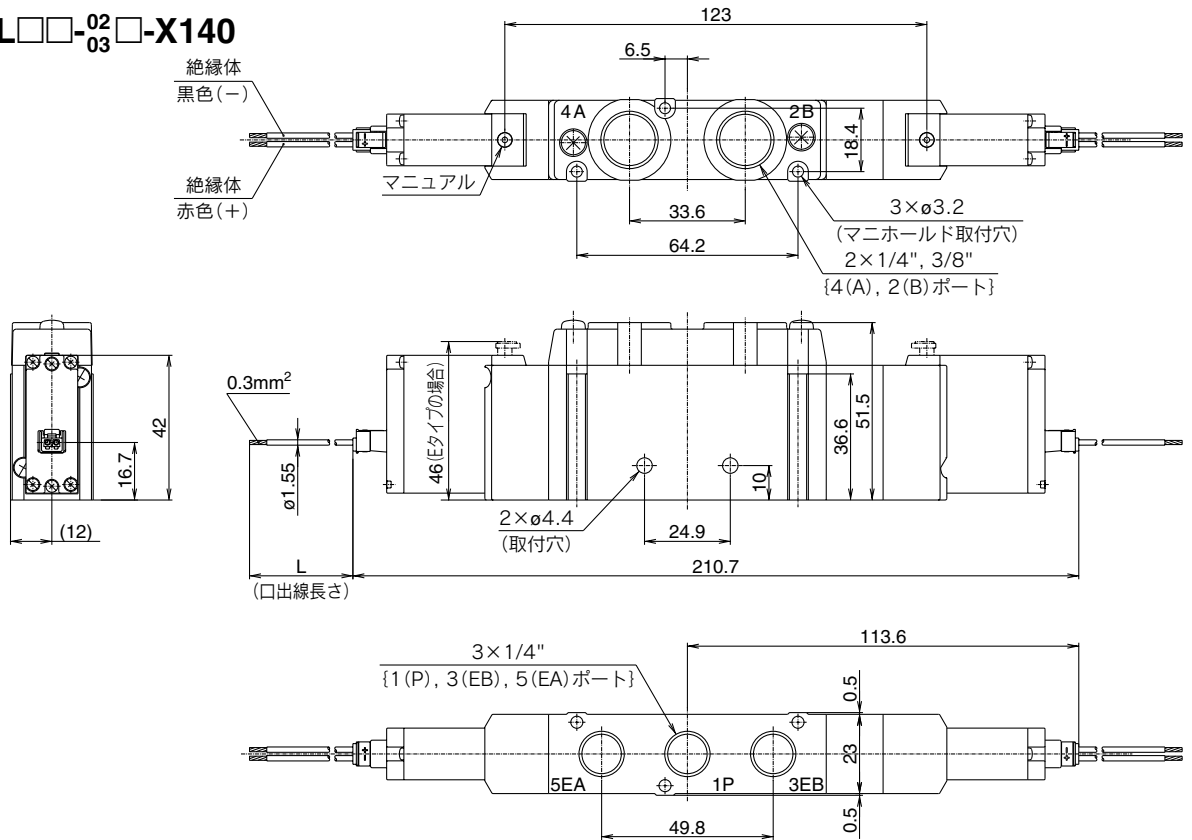
52-SY9220-TT□□-⁰²/₀₃□-X140



外形寸法図

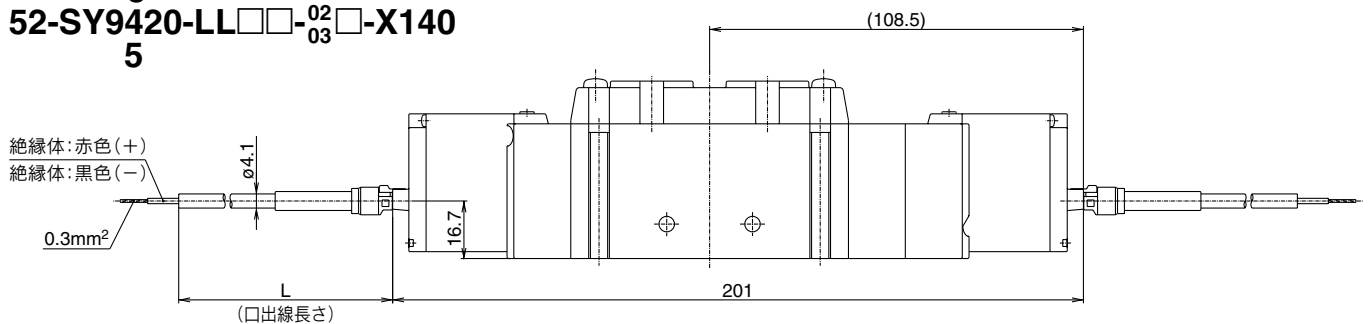
**3位置クローズドセンタ・エキゾーストセンタ・プレッシャセンタ
L形プラグコネクタ(L)**

³
52-SY9420-L□□-⁰²₀₃□-X140
5



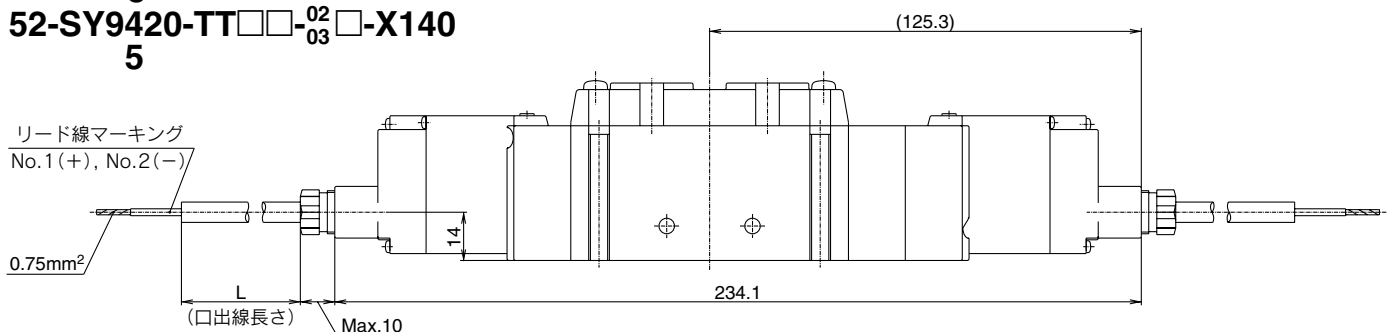
カバー付L形プラグコネクタ(LL)

³
52-SY9420-LL□□-⁰²₀₃□-X140
5



ケーブル形(TT)

³
52-SY9420-TT□□-⁰²₀₃□-X140
5

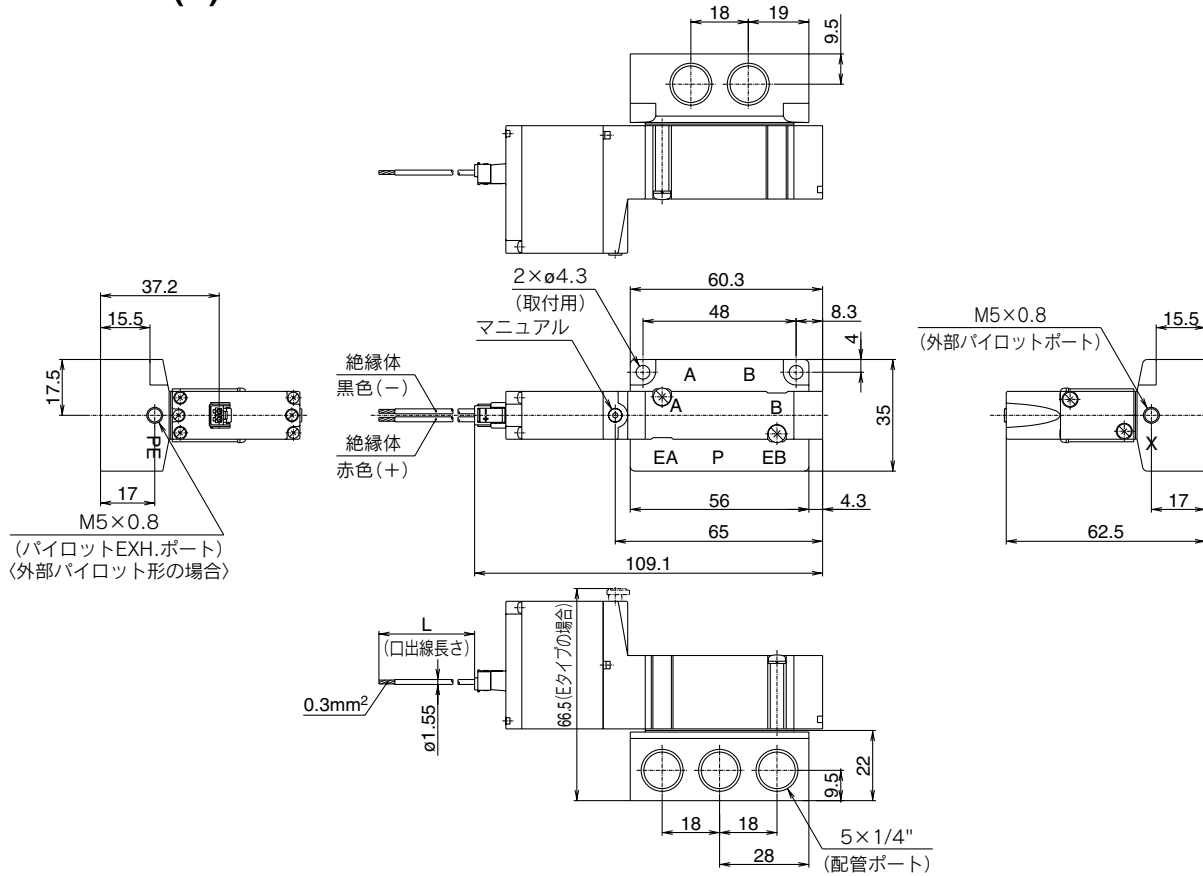


外形寸法図

2位置シングル

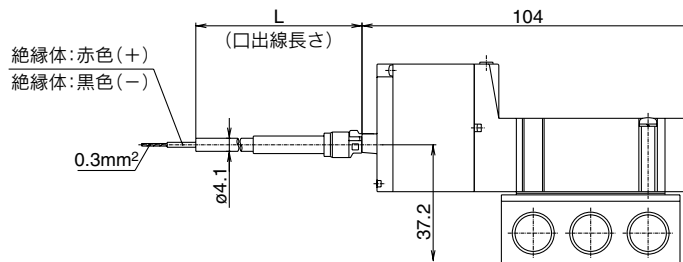
L形プラグコネクタ(L)

52-SY5140(R)-L□□-02□-X140



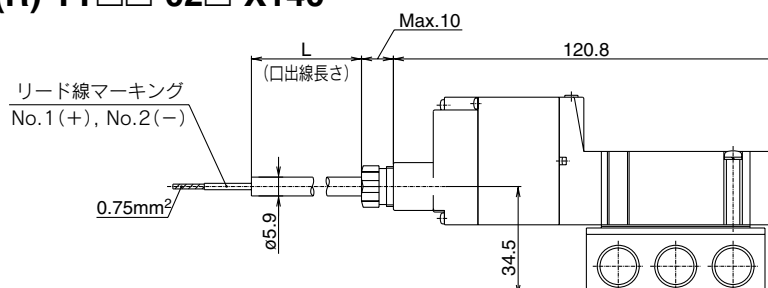
カバー付L形プラグコネクタ(LL)

52-SY5140(R)-LL□□-02□-X140



ケーブル形(TT)

52-SY5140(R)-TT□□-02□-X140

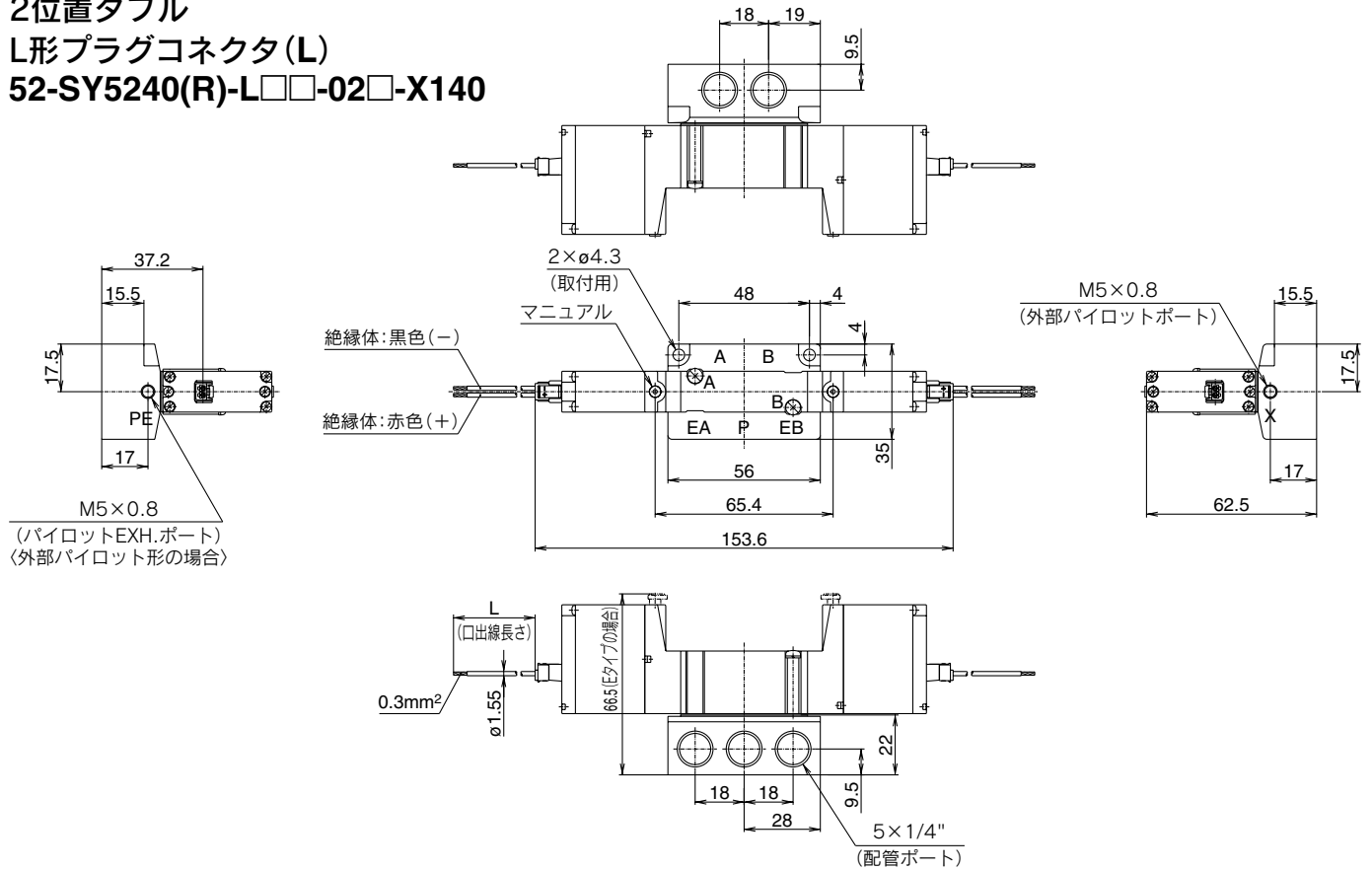


外形寸法図

2位置ダブル

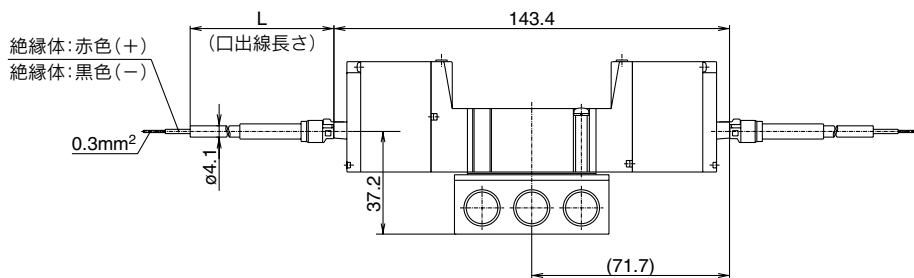
L形プラグコネクタ(L)

52-SY5240(R)-L□□-02□-X140



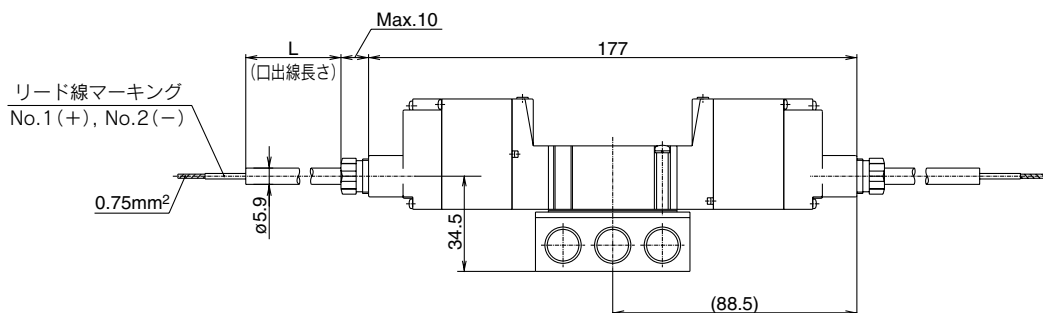
カバー付L形プラグコネクタ(LL)

52-SY5240(R)-LL□□-02□-X140



ケーブル形(TT)

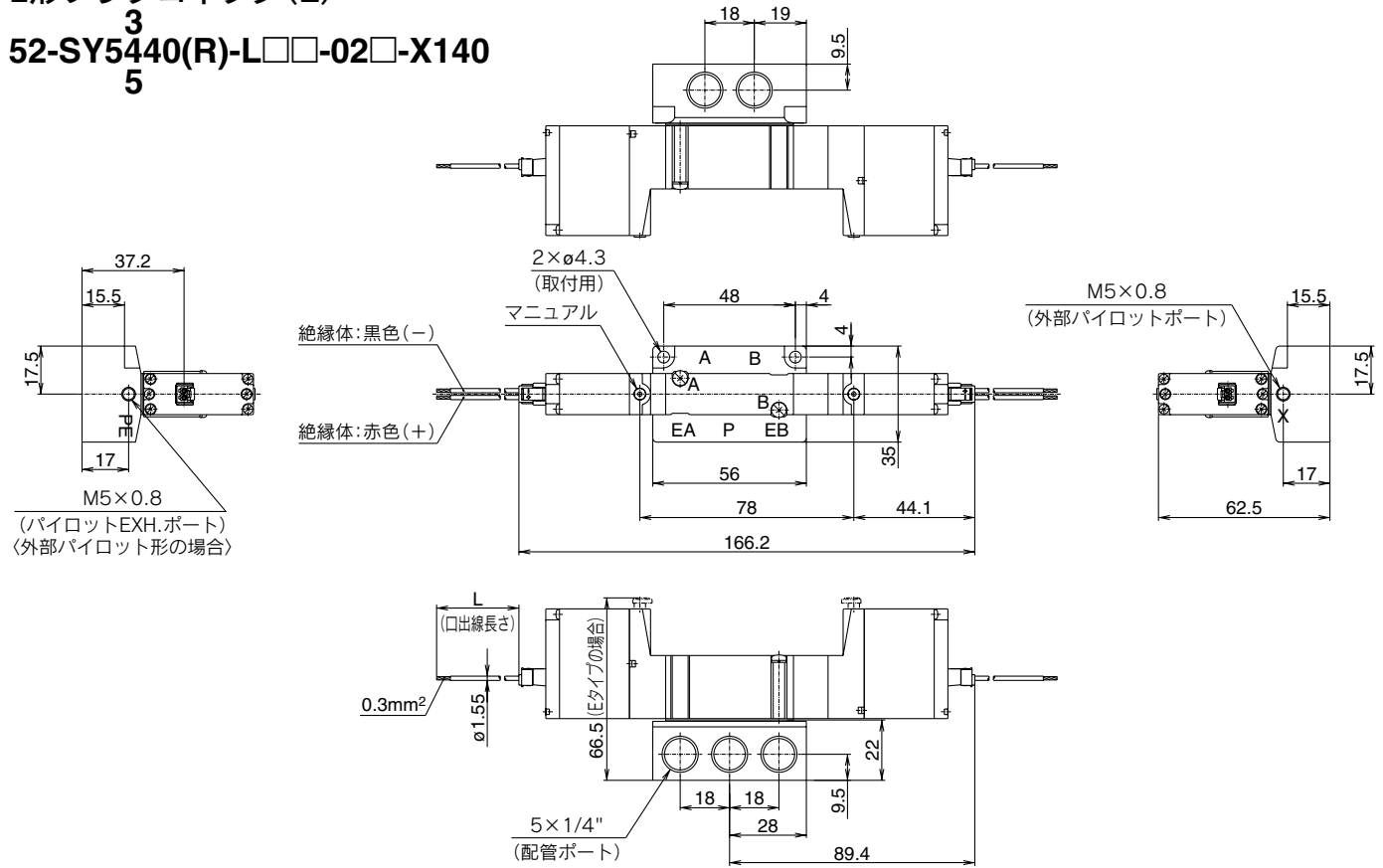
52-SY5240(R)-TT□□-02□-X140



外形寸法図

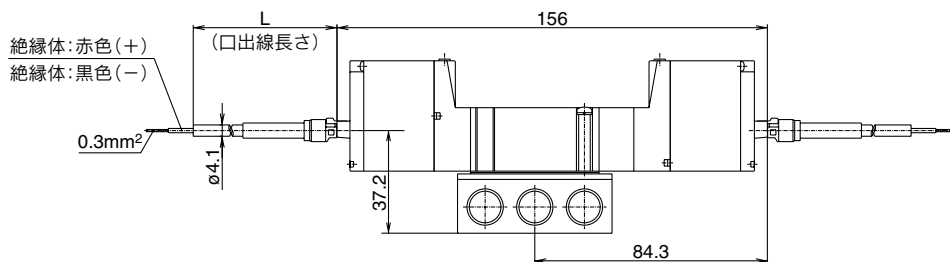
3位置クローズドセンタ・エキゾーストセンタ・プレッシャセンタ
L形プラグコネクタ(L)

³
52-SY5440(R)-L□□-02□-X140
₅



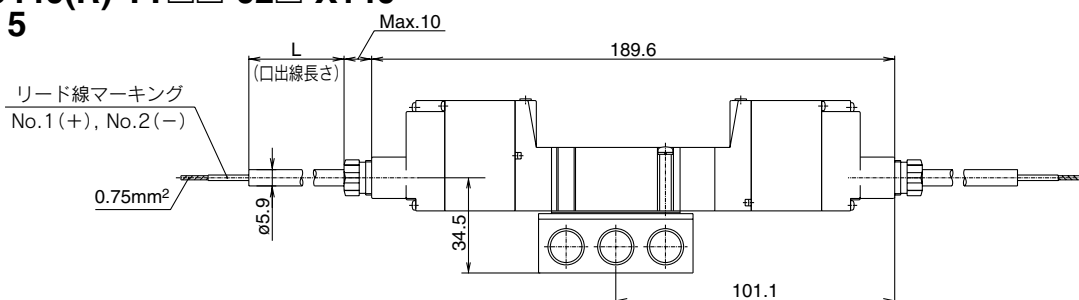
カバー付L形プラグコネクタ(LL)

³
52-SY5440(R)-LL□□-02□-X140
₅



ケーブル形(TT)

³
52-SY5440(R)-TT□□-02□-X140
₅

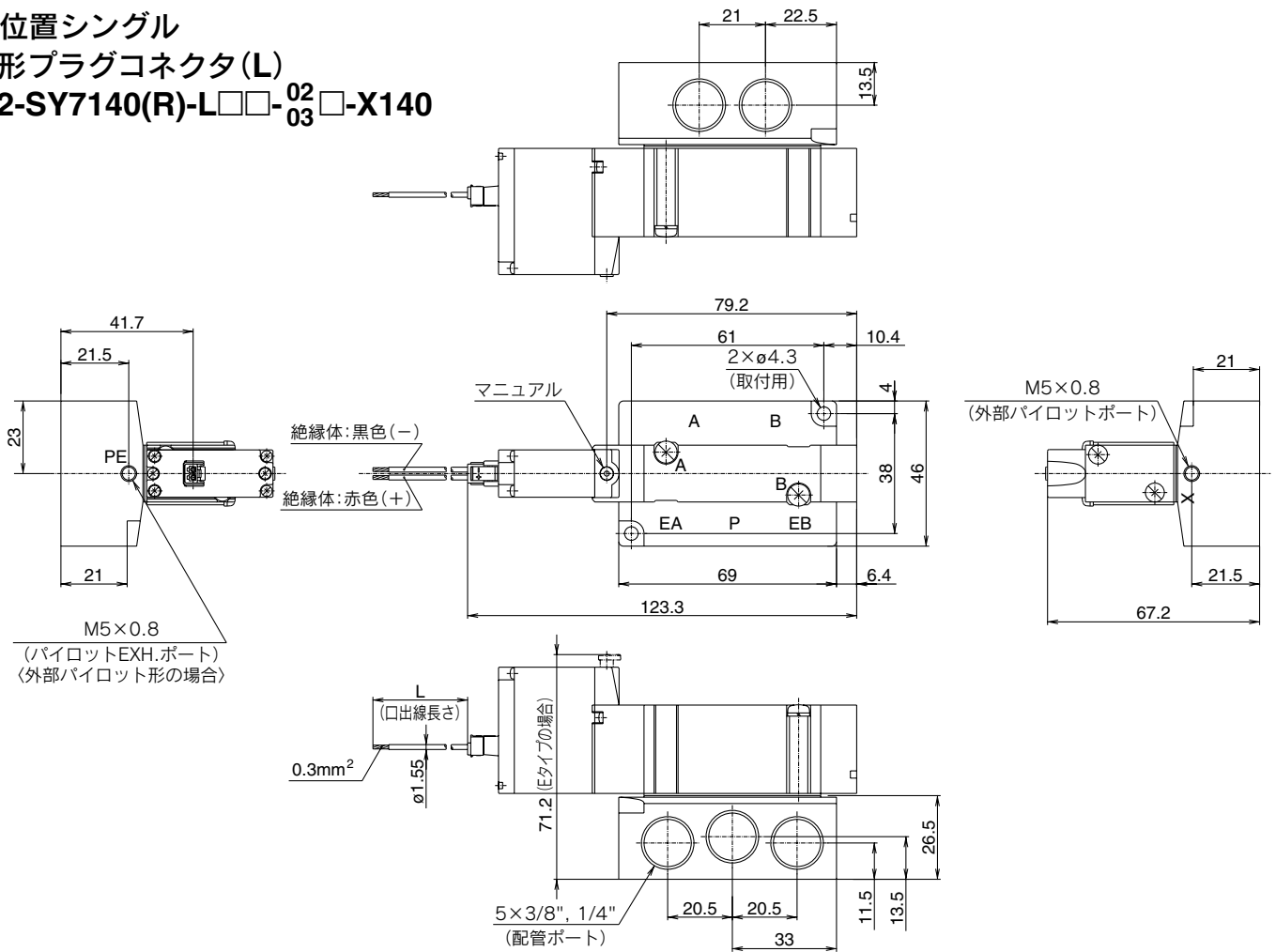


外形寸法図

2位置シングル

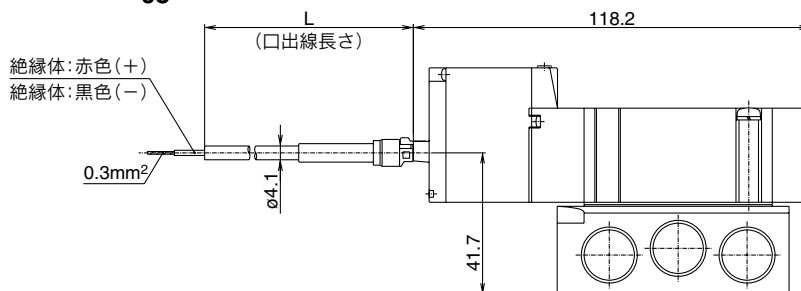
L形プラグコネクタ(L)

52-SY7140(R)-L□□-⁰²₀₃□□-X140



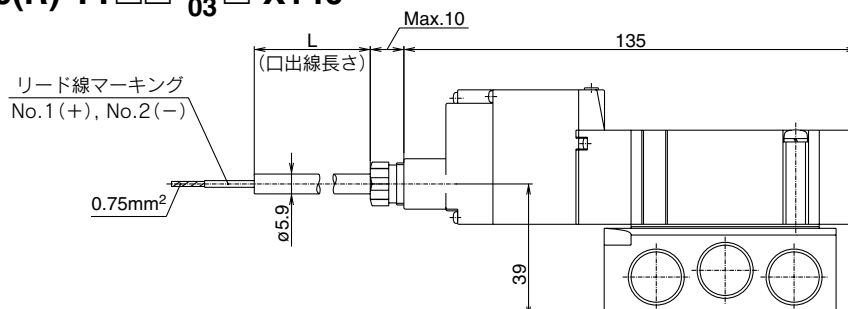
カバー付L形プラグコネクタ(LL)

52-SY7140(R)-LL□□-⁰²₀₃□□-X140



ケーブル形(TT)

52-SY7140(R)-TT□□-⁰²₀₃□□-X140

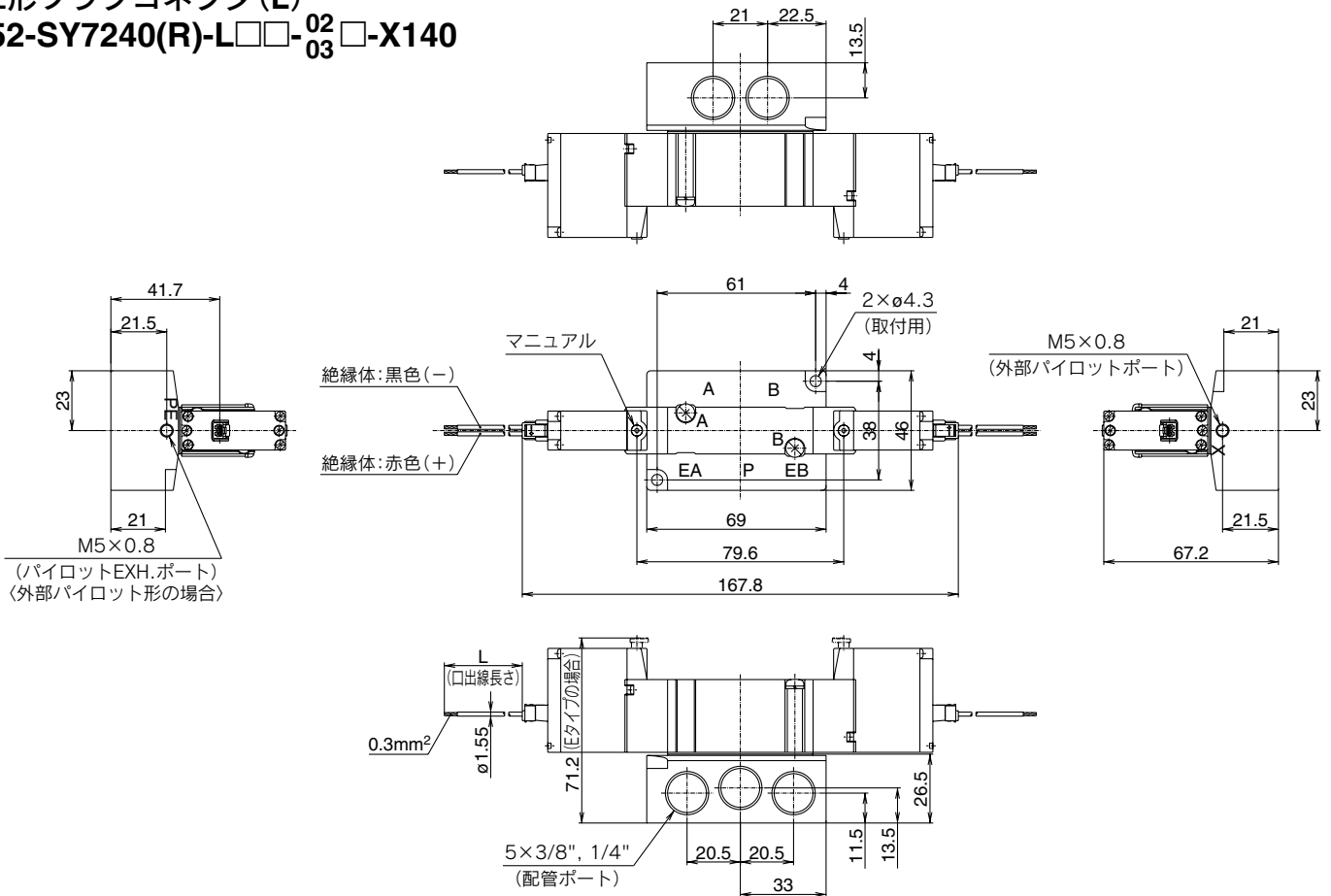


外形寸法図

2位置ダブル

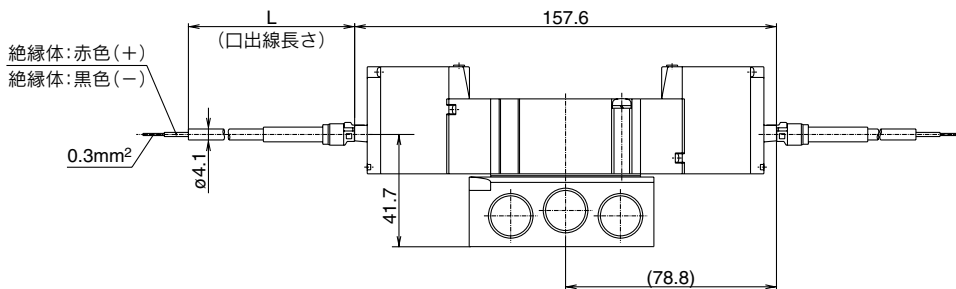
L形プラグコネクタ(L)

52-SY7240(R)-L□□-⁰²/₀₃□-X140



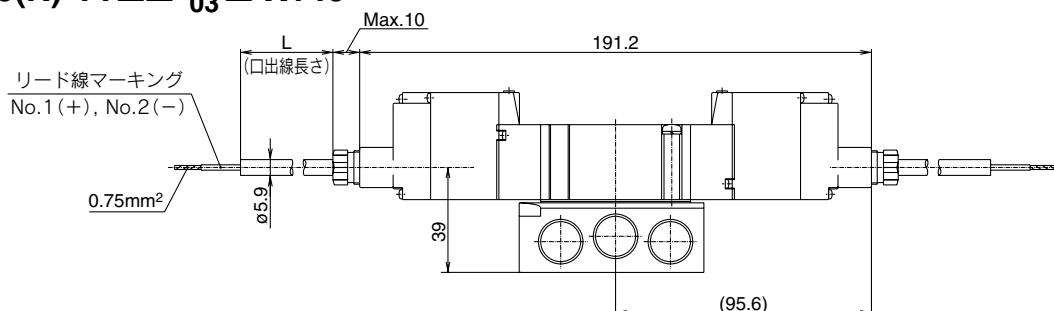
カバー付L形プラグコネクタ(LL)

52-SY7240(R)-LL□□-⁰²/₀₃□-X140



ケーブル形(TT)

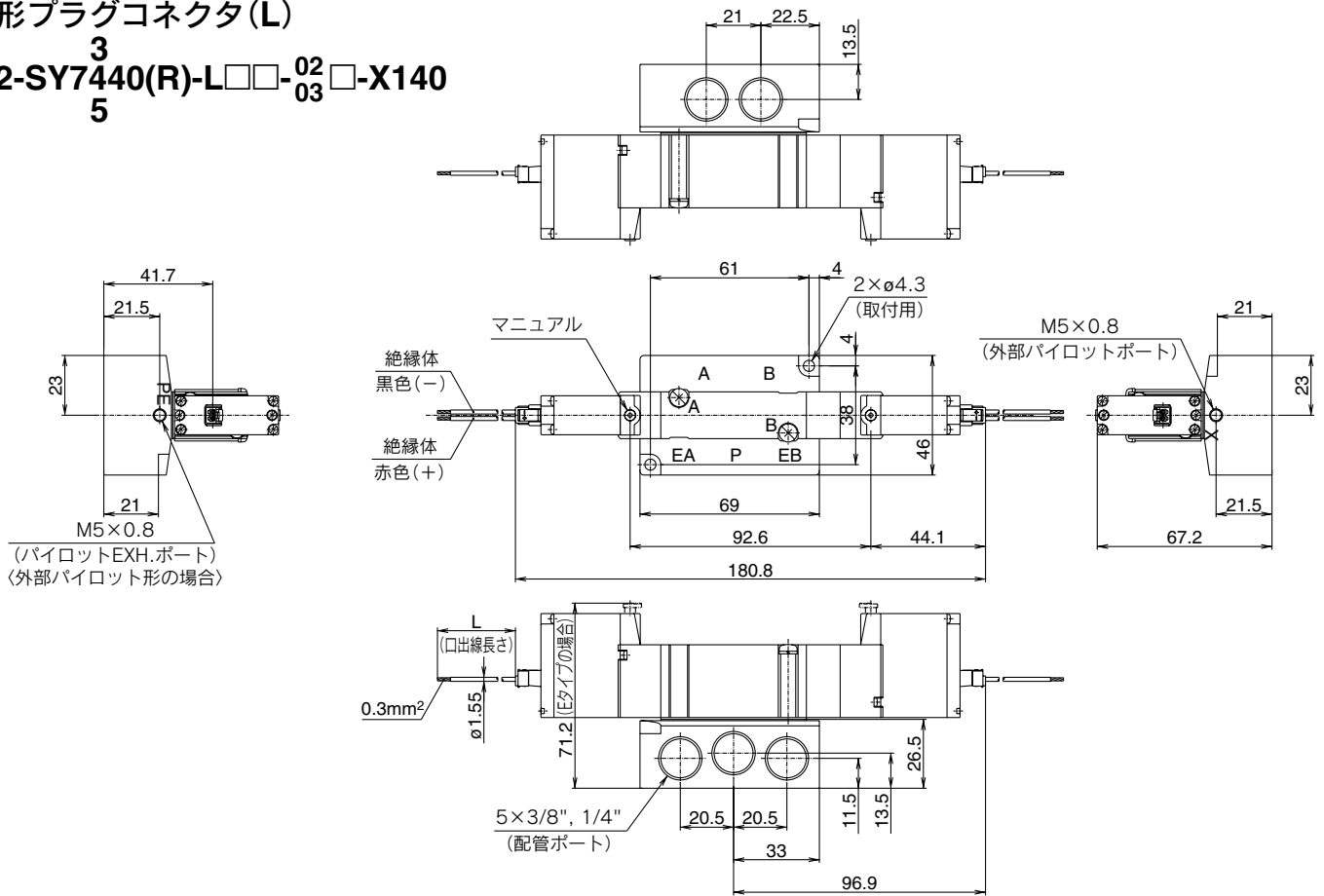
52-SY7240(R)-TT□□-⁰²/₀₃□-X140



外形寸法図

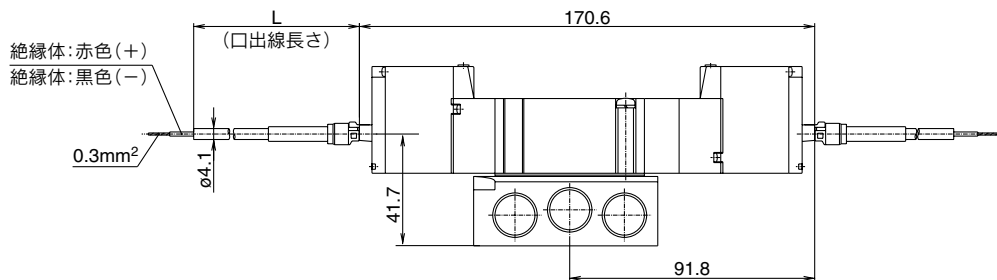
3位置クローズドセンタ・エキゾーストセンタ・プレッシャセンタ
L形プラグコネクタ(L)

$\frac{3}{5}$
52-SY7440(R)-L□□- $\frac{02}{03}$ □-X140



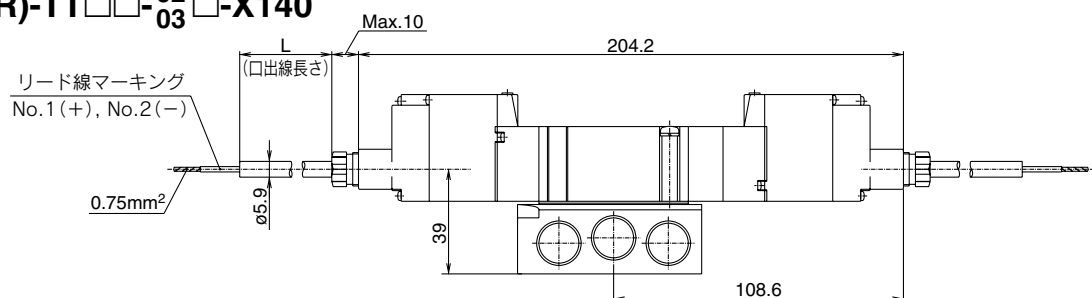
カバー付L形プラグコネクタ(LL)

$\frac{3}{5}$
52-SY7440(R)-LL□□- $\frac{02}{03}$ □-X140



ケーブル形(TT)

$\frac{3}{5}$
52-SY7440(R)-TT□□- $\frac{02}{03}$ □-X140

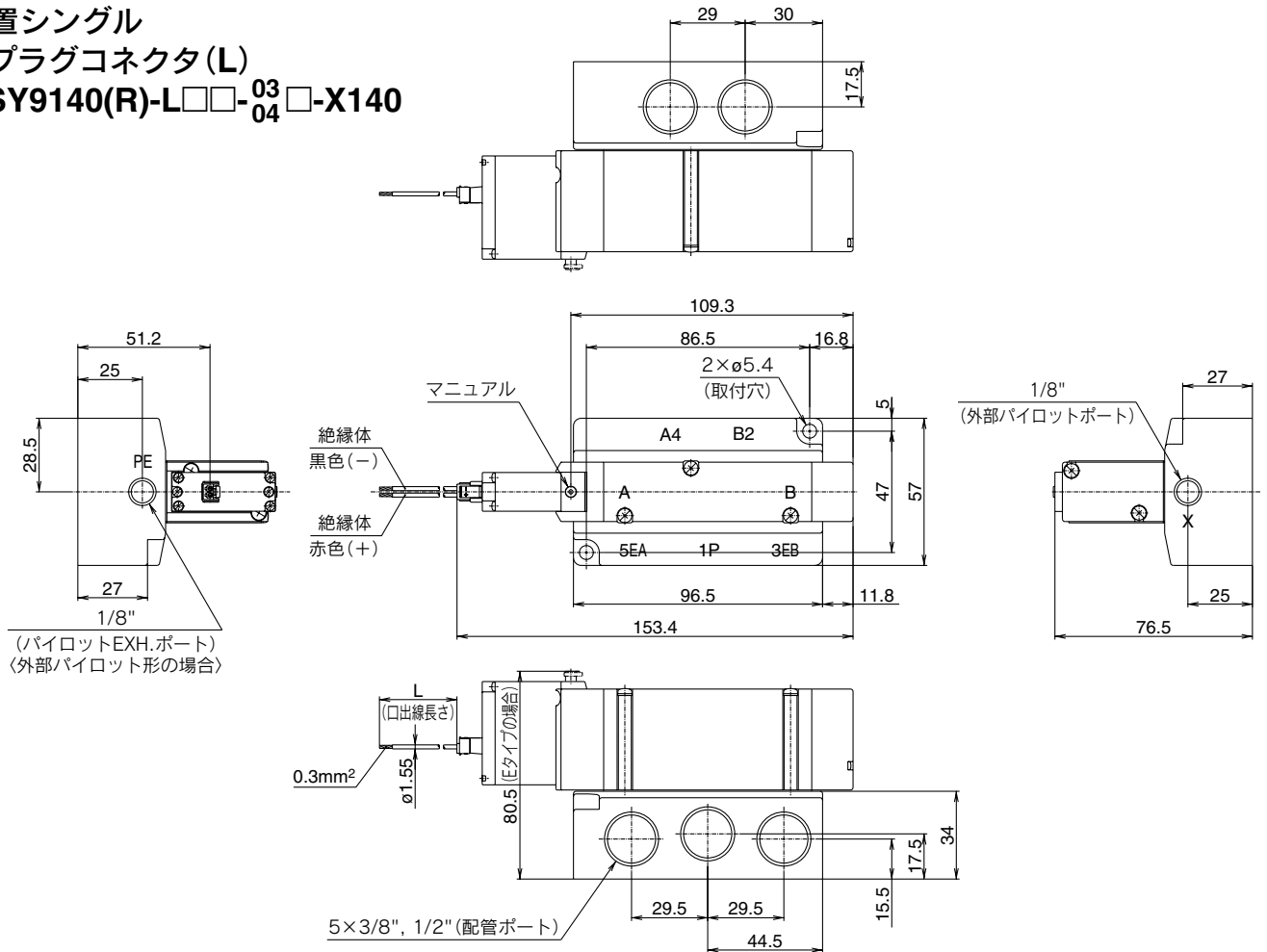


外形寸法図

2位置シングル

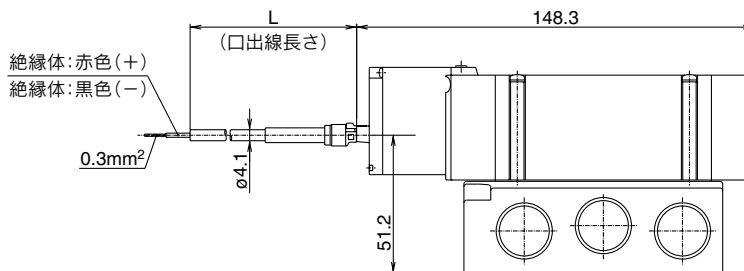
L形プラグコネクタ(L)

52-SY9140(R)-L□□-03□□-X140



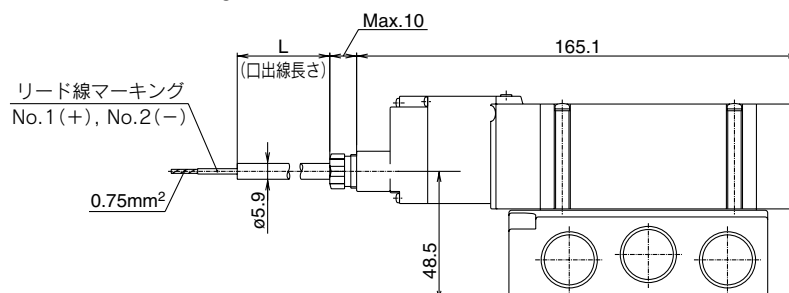
カバー付L形プラグコネクタ(LL)

52-SY9140(R)-LL□□-03□□-X140



ケーブル形(TT)

52-SY9140(R)-TT□□-03□□-X140

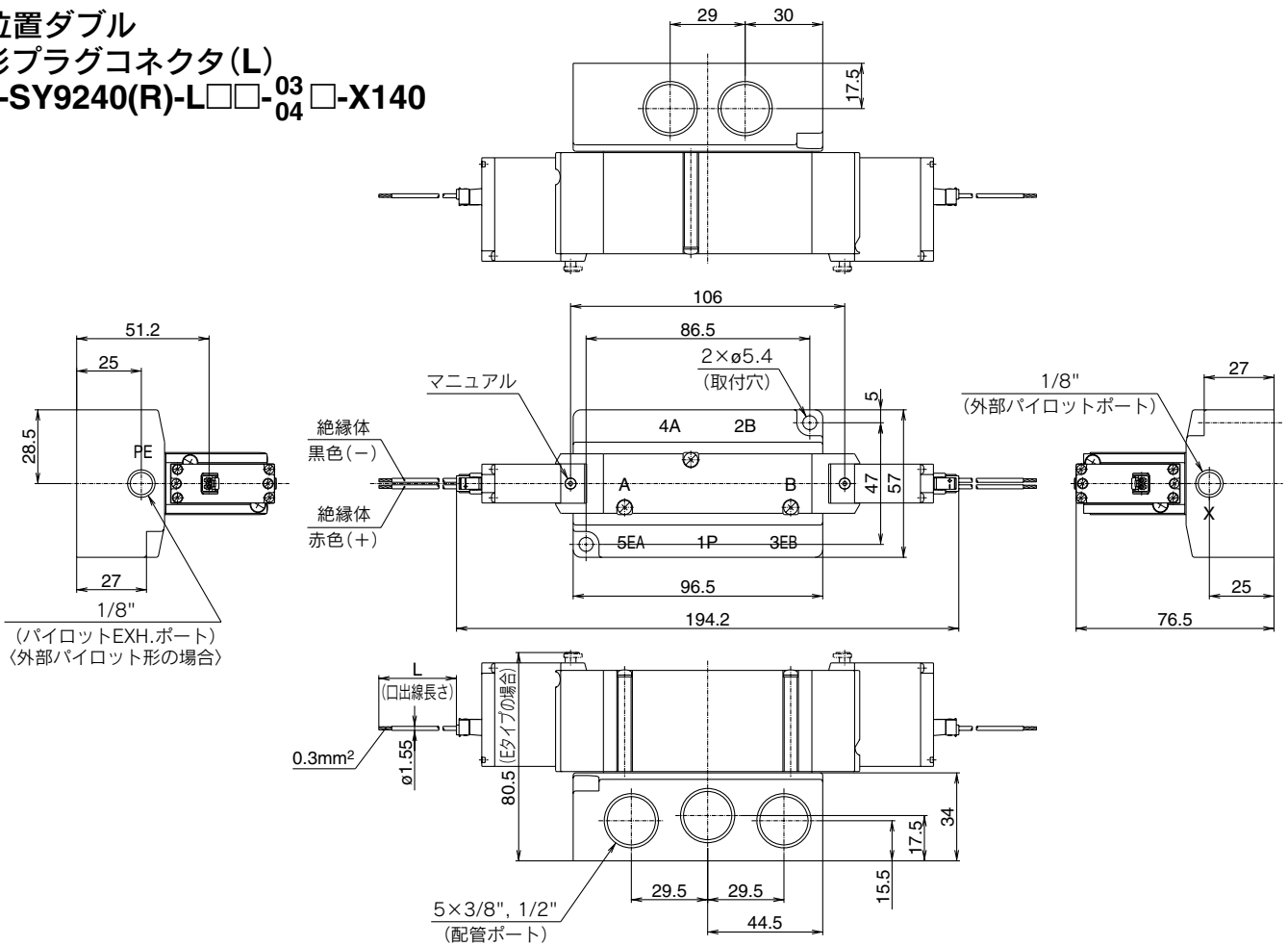


外形寸法図

2位置ダブル

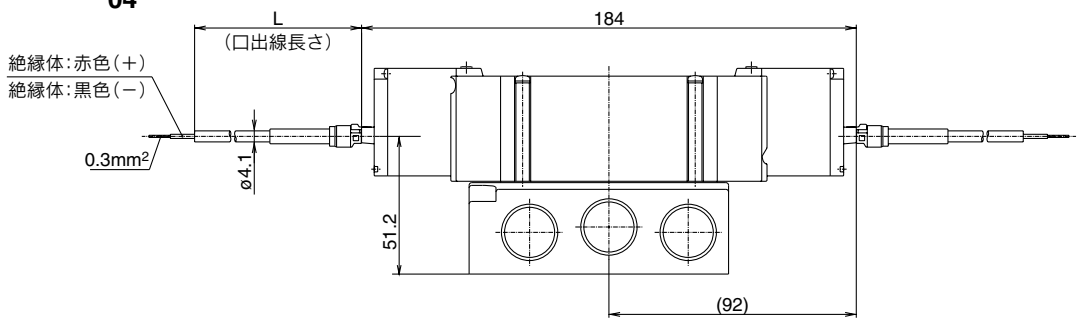
L形プラグコネクタ(L)

52-SY9240(R)-L□□-⁰³₀₄□-X140



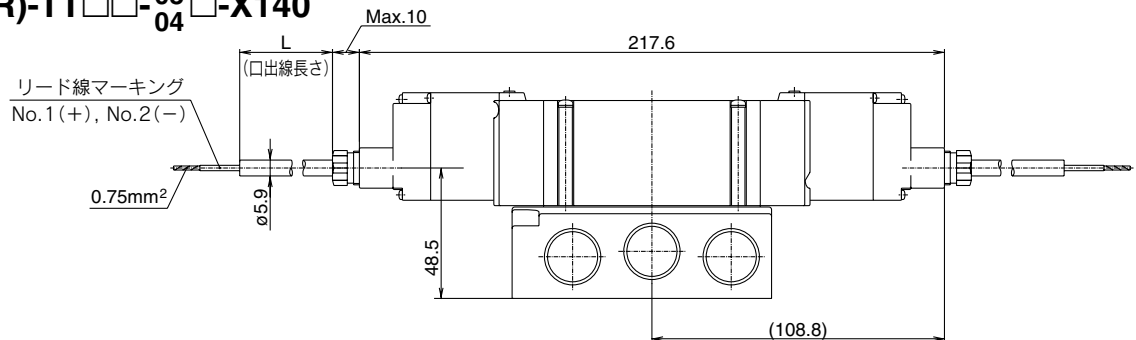
カバー付L形プラグコネクタ(LL)

52-SY9240(R)-LL□□-⁰³₀₄□-X140



ケーブル形(TT)

52-SY9240(R)-TT□□-⁰³₀₄□-X140

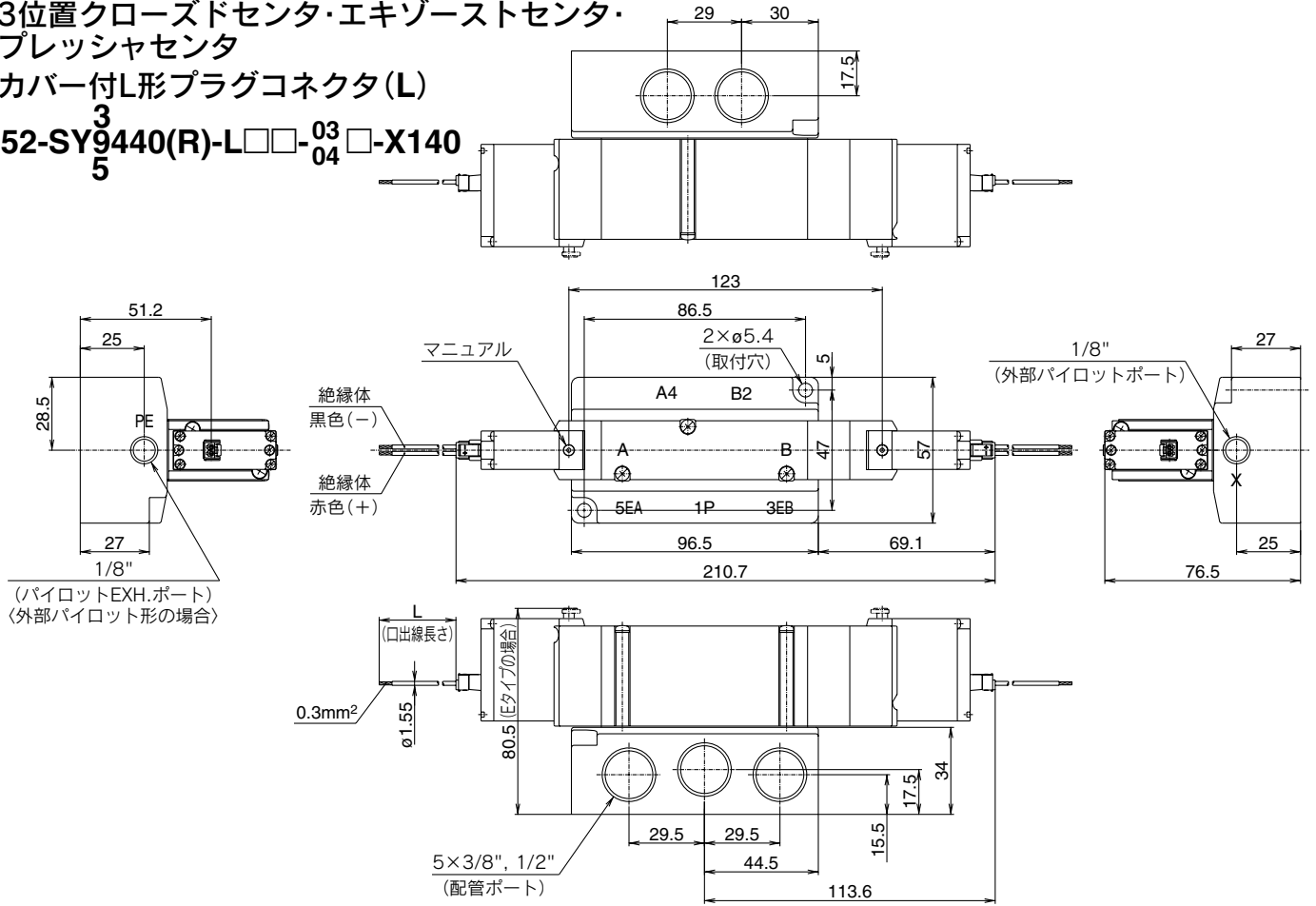


外形寸法図

3位置クローズドセンタ・エキゾーストセンタ・プレッシャセンタ

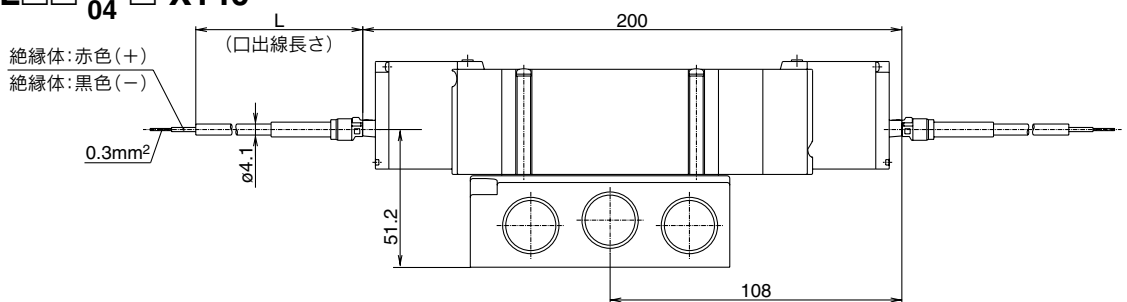
カバー付L形プラグコネクタ(L)

52-SY9440(R)-L³□□-03₀₄□-X140
5



カバー付L形プラグコネクタ(LL)

52-SY9440(R)-LL³□□-03₀₄□-X140
5



ケーブル形(TT)

52-SY9440(R)-TT³□□-03₀₄□-X140
5

