



取扱説明書

製品名称

SMC 無線システム
EtherNet/IP®対応

型式 / シリーズ / 品番

EX600-WEN※※ (ベース)
EX600-WSV※※ (リモート)

目次

安全上のご注意	2
SMC 無線システム特徴	10
SMC 無線システムの概要	11
概要	11
システム構成	12
ベース	13
リモート	14
用語説明	15
組立	17
取付け・設置	20
設置方法	20
型式表示・品番体系	23
製品各部の名称とはたらき	24
接続コネクタ(ベース)	25
LED 表示	26
ベース LED 表示	26
リモート LED 表示	28
設定・調整	29
設定	30
外形寸法図	46
入出力マップ	48
入出力マップの割付について	49
ベース/リモートの I/O 割付順序	50
診断割付	56
診断データの詳細	57
仕様	64
トラブルシューティング	68
エンドプレート	
型式表示・品番体系	86
製品各部の名称とはたらき	87
取付け・設置	89
配線方法	89
仕様	91
外形寸法図	92
アクセサリ	102



安全上のご注意

ここに示した注意事項は、製品を安全に正しくお使いいただき、あなたや他の人々への危害や損害を未然に防止するためのものです。これらの事項は、危害や損害の大きさと切迫の程度を明示するために、「注意」「警告」「危険」の三つに区分されています。いずれも安全に関する重要な内容ですから、国際規格 (ISO / IEC)、日本工業規格 (JIS)*¹⁾ およびその他の安全法規*²⁾に加えて、必ず守ってください。

- *1) ISO 4414: Pneumatic fluid power -- General rules relating to systems
ISO 4413: Hydraulic fluid power -- General rules relating to systems
IEC 60204-1: Safety of machinery -- Electrical equipment of machines (Part 1: General requirements)
ISO 10218: Manipulating industrial robots--Safety
JIS B 8370: 空気圧システム通則
JIS B 8361: 油圧システム通則
JIS B 9960-1: 機械類の安全性 - 機械の電気装置 (第1部: 一般要求事項)
JIS B 8433: 産業用マニピュレーティングロボット-安全性 など
- *2) 労働安全衛生法 など



注意

取扱いを誤った時に、人が傷害を負う危険が想定される時、および物的損害のみの発生が想定されるもの。



警告

取扱いを誤った時に、人が死亡もしくは重傷を負う可能性が想定されるもの。



危険

切迫した危険の状態、回避しないと死亡もしくは重傷を負う可能性が想定されるもの。

警告

- ① **当社製品の適合性の決定は、システムの設計者または仕様を決定する人が判断してください。**
ここに掲載されている製品は、使用される条件が多様なため、そのシステムへの適合性の決定は、システムの設計者または仕様を決定する人が、必要に応じて分析やテストを行ってから決定してください。このシステムの所期の性能、安全性の保証は、システムの適合性を決定した人の責任になります。常に最新の製品カタログや資料により、仕様の全ての内容を検討し、機器の故障の可能性についての状況を考慮してシステムを構成してください。
- ② **当社製品は、十分な知識と経験を持った人が取扱ってください。**
ここに掲載されている製品は、取扱いを誤ると安全性が損なわれます。
機械・装置の組立てや操作、メンテナンスなどは十分な知識と経験を持った人が行ってください。
- ③ **安全を確認するまでは、機械・装置の取扱い、機器の取外しを絶対に行わないでください。**
 1. 機械・装置の点検や整備は、被駆動物体の落下防止処置や暴走防止処置などがなされていることを確認してから行ってください。
 2. 製品を取外す時は、上記の安全処置がとられていることの確認を行い、エネルギー源と該当する設備の電源を遮断するなど、システムの安全を確保すると共に、使用機器の製品個別注意事項を参照、理解してから行ってください。
 3. 機械・装置を再起動する場合は、予想外の動作・誤動作が発生しても対処できるようにしてください。
- ④ **次に示すような条件や環境で使用する場合は、安全対策への格別のご配慮をいただくと共に、あらかじめ当社へご相談くださるようお願い致します。**
 1. 明記されている仕様以外の条件や環境、屋外や直射日光が当たる場所での使用。
 2. 原子力、鉄道、航空、宇宙機器、船舶、車両、軍用、医療機器、飲料・食料に触れる機器、燃焼装置、娯楽機器、緊急遮断回路、プレス用クラッチ・ブレーキ回路、安全機器などへの使用、およびカタログの標準仕様には合わない用途の場合。
 3. 人や財産に大きな影響をおよぼすことが予想され、特に安全が要求される用途への使用。
 4. インターロック回路に使用する場合は、故障に備えて機械式の保護機能を設けるなどの2重インターロック方式にしてください。また、定期的に点検し正常に動作していることの確認を行ってください。



安全上のご注意

⚠️ 注意

当社の製品は、製造業向けとして提供しています。

ここに掲載されている当社の製品は、主に製造業を目的とした平和利用向けに提供しています。製造業以外でのご使用を検討される場合には、当社にご相談いただき必要に応じて仕様書の取り交わし、契約などを行ってください。

ご不明な点などがありましたら、当社最寄りの営業拠点にお問い合わせ願います。

保証および免責事項/適合用途の条件

製品をご使用いただく際、以下の「保証および免責事項」、「適合用途の条件」を適用させていただきます。下記内容をご確認いただき、ご承諾のうえ当社製品をご使用ください。

『保証および免責事項』

①当社製品についての保証期間は、使用開始から1年以内、もしくは納入後1.5年以内、いずれか早期に到達する期間です。^{*3)}

また製品には、耐久回数、走行距離、交換部品などを定めているものがありますので、当社最寄りの営業拠点にご確認ください。

②保証期間中において当社の責による故障や損傷が明らかになった場合には、代替品または必要な交換品の提供を行わせていただきます。

なお、ここでの保証は、当社製品単体の保証を意味するもので、当社製品の故障により誘発される損害は、保証の対象範囲から除外します。

③その他製品個別の保証および免責事項も参照、理解の上、ご使用ください。

^{*3)} 真空パッドは、使用開始から1年以内の保証期間を適用できません。



真空パッドは消耗部品であり、製品保証期間は納入後1年です。

ただし、保証期間内であっても、真空パッドを使用したことによる摩耗、またはゴム材質の劣化が原因の場合には、製品保証の適用範囲外となります。

『適合用途の条件』

海外へ輸出される場合には、経済産業省が定める法令(外国為替および外国貿易法)、手続きを必ず守ってください。








■ 図記号の説明

図記号	図記号の意味
	禁止(してはいけないこと)を示します。 具体的な禁止内容は、図記号の中や近くに絵や文章で指示します。
	指示する行為の強制(必ずすること)を示します。 具体的な指示内容は、図記号の中や近くに絵や文章で指示します。




■ 取扱い者について

- ① この取扱説明書は、空気圧機器を使用した機械・装置の組立・操作・保守点検するかたで、これらの機器に対して十分な知識と経験をお持ちのかたを対象にしています。
組立・操作・保守点検の実施は、このかたに限定させていただきます。
- ② 組立・操作・保守点検に当っては、この本書をよく読んで内容を理解した上で実施してください。

■ 安全上のご注意

 警告	
 分解禁止	■ 分解・改造(基板の組み替え含む)・修理はしないこと けが、故障の恐れがあります。
 濡れ手禁止	■ 濡れた手で操作・設定をしないこと 感電の恐れがあります。
 禁止	■ 仕様範囲を超えて使用しないこと 引火性もしくは人体に影響のあるガス・流体には使用しないでください。 仕様範囲を超えて使用すると、火災・誤動作・システム破損の原因となります。 仕様を確認の上、ご使用ください。
 禁止	■ 可燃性ガス・爆発性ガスの雰囲気では使用しないこと 火災・爆発の恐れがあります。 このシステムは、防爆構造ではありません。
 指示	■ インターロック回路に使用する場合は ・別系統による(機械式の保護機能など)多重のインターロックを設けること ・正常に動作していることの点検を実施すること 誤動作による、事故の恐れがあります。
 指示	■ 保守点検をするときは ・供給電源をオフにすること ・供給しているエアを止めて、配管中の圧縮空気を排気し、大気開放状態を確認してから実施すること けがの恐れがあります。

⚠ 注意

 指示	■ ユニット取扱い時や組付け時/交換時には、下記の項目に注意すること ・ユニット取扱い時、ユニット接続用コネクタ・プラグの金属鋭利部に触れないでください。 ・ユニットを分解するとき、手をぶつけないでください。 ユニット結合部はパッキンで固く結合されています。 ・ユニットを結合するとき、ユニットの間に指を挟まないでください。 けがの恐れがあります。
 指示	■ 保守点検完了後に適正な機能検査を実施すること 正常に機器が動作しないなどの異常の場合は、運転を停止してください。 意図しない誤動作により、安全が確保できなくなる可能性があります。
 アース線を接続する	■ シリアルシステムの耐ノイズ性を向上するために、接地を施すこと 接地はできるだけ専用接地としてユニットの近くにし、接地の距離を短くしてください。

⚠ 注意

通知： メーカーにより明確に承認されていない変更や改造を行った場合、装置を操作するユーザの権限が無効になる可能性があります。	
取扱い上のお願い： 本装置を試験し、FCC 規定のパート 15 に準拠するクラス A デジタル装置のリミットに準拠することが判明しました。これらのリミットは、装置を商業的な環境で操作した場合、有害な干渉に対し妥当な保護措置を提供するよう設計されています。 本装置は高周波エネルギーを発生、使用し、また放射する可能性があります。取扱説明書に準拠して設置および使用しなかった場合、無線通信に有害な干渉が及ぶ可能性があります。 本装置を住宅街で操作すると、ユーザが自己負担で干渉を補修しなければならない有害な干渉が発生する可能性があります。	

本装置はカナダ産業省 (Industry Canada) のライセンス免除 RSS 基準に適合しています。

動作は次の 2 つの条件を前提とします。

- (1) この装置が干渉を引き起こすことはない。
- (2) この装置は、予期しない動作を引き起こす恐れのある干渉を含め、いかなる干渉も受け入れなくてはならない。

注意

この装置を操作するときは、米連邦通信委員会 (FCC) およびカナダのイノベーション・科学経済開発省 (Innovation, Science and Economic Development Canada) が定める無線周波数にさらされる場合の安全要求を遵守し、人体 (指、手、手首、足首、足は除く) と装置の間の距離を少なくとも 20 cm 離すようにしてください。

本装置を設置する場合にも、装置とエンドユーザの間の距離を 20 cm 離すようにしてください。

警語

經型式認證合格之低功率射頻電機，非經許可，公司，商號或使用者均不得擅自變更頻率，加大功率或變更原設計之特性及功能。

低功率射頻電機之使用不得影響飛航安全及干擾合法通信；經發現有干擾現象時，應立即停用，並改善至無干擾時方得繼續使用。

前項合法通信，指依電信法規定作業之無線電通信。低功率射頻電機須忍受合法通信或工業，科學及醫療用電波輻射性電機設備之干擾。

■ 取扱い上のお願い

○ シリアルシステムの選定・取扱いに当って、下記内容を守ってください。

● 選定に関して (以下の取扱いに関する取付け・配線・使用環境・調整・使用・保守点検の内容も守ってください。)

*製品仕様などに関して

- ・ 規定の電圧でご使用ください。
規定以外の電圧で使用すると、故障・誤動作の恐れがあります。
- ・ 保守スペースを確保してください。
保守点検に必要なスペースを考慮した設計をしてください。
- ・ 銘板を取外さないでください。
保守点検時の誤りや取扱説明書の誤使用により、故障、誤動作の恐れがあります。
また、安全規格不適合の恐れがあります。
- ・ 電源投入時の突入電流に注意してください。
接続される負荷によっては、初期充電電流により過電流保護機能がはたらき、ユニットが誤動作する可能性があります。

● 取扱いに関して

*取付け

- ・ 落としたり、打ち当てたり、過度の衝撃を加えないでください。
製品が破損し誤動作する可能性があります。
- ・ 締付トルクを守ってください。
締付トルク範囲を超えて締付けると、ねじを破損する可能性があります。
指定の締付トルクと異なるトルクで締付けた場合、IP67 が達成されません。
- ・ 大型のマニホールバルブが取付いた場合、持ち運ぶ際には接続部に応力がかからないように持ち上げてください。
ユニットとの接続部が破損する可能性があります。また、ユニットの組み合わせによっては非常に重くなる場合もありますので、複数の作業員にて運搬/設置作業を行ってください。
- ・ 製品は足場になる個所には取付けしないでください。
誤って乗ったり、足を掛けたりしたことにより過大な荷重が加わると、破損することがあります。

*配線 (コネクタの抜き差し含む)

- ・ ケーブルに繰返しの曲げや引っ張り、重い物を載せたり、力が加わったりしないようにしてください。
ケーブルに繰返し曲げ応力や引張力が加わるような配線は、断線の原因となります。
- ・ 誤配線をしないでください。
誤配線の内容によっては、シリアルシステムが誤動作したり、破壊する可能性があります。
- ・ 配線作業を通電中に行わないでください。
無線ユニットや入力または出力機器が破損したり、誤動作したりする可能性があります。
- ・ 動力線や高圧線と同一配線経路で使用はしないでください。
動力線・高圧線からの信号ラインのノイズ・サージの混入により誤動作の恐れがあります。
無線ユニットや入力または出力機器の配線と動力線・高圧線は、別配線 (別配管) にしてください。
- ・ 配線の絶縁性を確認ください。
絶縁不良 (他の回路と混触、端子間の絶縁不良など) があると、無線ユニットや入力または出力機器への過大な電圧の印加または電流の流れ込みにより、無線ユニットや入力または出力機器が破壊する可能性があります。
- ・ シリアルシステムを機器・装置に組込む場合は、ノイズフィルタなどを設置し十分なノイズ対策を実施してください。
ノイズの混入により、誤動作の恐れがあります。

*使用環境

- ・保護構造により、使用環境を考慮してください。
保護構造が IP67 準拠の場合、下記条件が実施されることで達成できます。
 - ①電源配線用ケーブル、通信線コネクタおよび M12 (M8) コネクタ付ケーブルで、各ユニット間を適正に配線処理する。
 - ②各ユニットとマニホールドバルブは適正な取付けを行う。
 - ③未使用のコネクタには、防水キャップを必ず取付ける。なお、常時水の掛かる環境での使用は、カバーなどで対策してください。
それ以外の場合、水や水蒸気の雰囲気または附着する場所では使用しないでください。故障、誤動作などが発生する可能性があります。
- ・油分・薬品環境下では、使用しないでください。
クーラント液や洗浄液など、種々の油並びに薬品の環境下でのご使用については、短期間でもユニットが悪影響（故障、誤動作など）を受ける場合があります。
- ・腐食性のあるガス、液体がかかる環境下には使用しないでください。
ユニットが破損し誤動作する可能性があります。
- ・サージ発生源がある場所では使用しないでください。
ユニット周辺に、大きなサージを発生させる装置機器（電磁式リフター・高周波誘導炉・溶接機・モータなど）がある場合、ユニット内部回路素子の劣化または破壊を招く恐れがありますので、発生源のサージ対策を考慮頂くと共にラインの混触を避けてください。
- ・リレー・バルブ・ランプなどサージ電圧を発生する負荷を直接駆動する場合の負荷には、サージ吸収素子内蔵タイプの製品をご使用ください。
サージ電圧が発生する負荷を直接駆動すると、ユニット破損の恐れがあります。
- ・CE/UKCA マーキングにおける、雷サージに対する耐性は有していませんので、装置側で雷サージ対策を実施してください。
- ・製品内部に、粉塵、配線クズなどの異物が入らないようにしてください。
故障、誤動作の原因となります。
- ・ユニットは、振動、衝撃のない場所に取付けてください。
故障、誤動作の原因となります。
- ・温度サイクルが掛かる環境下では、使用しないでください。
通常の気温変化以外の温度サイクルが掛かるような場合は、ユニット内部に悪影響を及ぼす可能性があります。
- ・直射日光の当る場所では使用しないでください。
直射日光が当る場合は、日光を遮断してください。
故障、誤動作の原因となります。
- ・周囲温度範囲を守って使用してください。
誤動作の原因となります。
- ・周囲の熱源による、輻射熱を受ける場所での使用はしないでください。
動作不良の原因となります。

*調整・使用

- ・パラメータ設定は I/O コンフィグレータ取扱説明書をご参照ください。
- ・ご使用状況に合せた、適切な設定を行ってください。
不適切な設定になっていきますと、動作不良の原因となります。
(29 ページの設定・調整を参照ください。)
- ・プログラミングおよびアドレスに関する詳細内容は、PLC メーカーのマニュアルなどを参照ください。
プロトコルに関するプログラミングの内容は、ご使用の PLC メーカーにての対応となります。

*保守点検

- ・保守点検は、供給電源をオフにし、供給エアを止め、配管中の圧縮空気を排気して大気開放状態を確認してから行ってください。
システム構成機器の、意図しない誤動作の可能性があります。
- ・保守点検を定期的 to 実施してください。
機器・装置の誤動作により、意図しないシステム構成機器の誤動作の可能性があります。
- ・保守点検完了後に、適正な機能検査を実施してください。
正常に機器が動作しないなどの異常の場合は、運転を停止してください。
システム構成機器の、意図しない誤動作の可能性があります。
- ・各ユニットの清掃は、ベンジンやシンナなどを使用しないでください。
表面に傷が付いたり、表示が消えたりする恐れがあります。
柔らかい布で拭き取ってください。
汚れがひどい時は、水で薄めた中性洗剤に浸した布をよく絞ってから汚れを拭き取り、乾いた布で再度拭き取ってください。

SMC 無線システムの特徴

SMC 無線システムは、以下の特徴があります。

- ・高速起動 リモートの電源投入からシステムへの接続時間が最短 0.25 秒 ※¹
- ・近距離非接触通信 (NFC) によるパソコンを使用したパラメーター設定 (HW 設定なし)
- ・1つのベースに最大 127 台のリモートを登録可能 ※²
- ・無線システムの最大 I/O 点数は入力 1280 点/出力 1280 点 ※^{3,4}
- ・ベースの最大 I/O 点数は入力 128 点/出力 128 点
- ・リモートの最大 I/O 点数は入力 128 点/出力 128 点

※¹：ベースは起動状態とし、リモートの電源投入タイミング、接続した EX600 I/O ユニットの台数および外部の影響により変化致します。

※²：最大 127 台が登録可能です。127 台を超えた場合は認識されません。

通信負荷の状況により、通信遅延が発生する場合があります。

※³：最大の I/O 点数は、1280 点入力、1280 点出力。1280 点を超えた場合は、認識されません。

通信負荷の状況により、通信遅延が発生する場合があります。

※⁴：ベースの I/O 点数および登録されているリモートの I/O 点数の合計。

<重要事項>

- 本製品は、電波法に基づく無線機器として、工事設計認証(利用に関してお客様の免許申請等の手続きは不要)を受けています。

必ず次のことを守ってお使いください。

- ・分解、改造をしないでください。分解、改造は法律で禁止されています。
- ・本製品は、日本・欧州・米国の電波法に対応した製品です。

最新の情報は、下記ウェブサイトのカatalogをご確認ください。

URL <https://www.smcworld.com>

※：本製品をマレーシアへ輸入する際(設備に組込まれた場合を含む)、「SMC 無線システムの適合証明書およびテストレポート」が必要になることがあります。詳細は別途お問い合わせください。

- 本製品は電波で通信するため、周囲の環境や使用方法により、通信が一時的に途切れることがありますので、人命や他の機器・装置に損傷を与えるおそれのある二次的障害に対する責任は負いかねます。
- 本製品を複数セット近接させて設置する場合、無線製品の特性により互いに干渉する可能性がありますので注意してください。
- 本製品の発する電波により、植込み型心臓ペースメーカーや植込み型除細動器などの植込み型医療機器に悪影響を及ぼすおそれがあります。
悪影響を及ぼすおそれがある装置・機器の使用における注意事項につきましては、その装置・機器のカatalogや取扱説明書などをご確認いただき、またはメーカーに直接お問合せください。
- 通信性能は周囲の環境の影響を受けますので、あらかじめ通信テストをしてお使いください。

SMC 無線システムの概要

■ 概要

本システムは、EX600 シリーズと互換を持った無線接続可能な **I/O 分散システム**です。

上位通信 (EtherNet/IP™) と無線機能を有した、**ベースとリモート**の組み合わせにて構成されます。

ベースおよびリモートは、それぞれ EX600 シリーズの I/O ユニットと組み合わせ、**モジュール構成**を構築可能です。(12 ページ参照)

ベースおよびリモートの各モジュールは、**最大「128 点の入力」と「128 点の出力」**を持つ事ができ、1 つのモジュールに最大 9 台の I/O ユニットが接続可能となります。

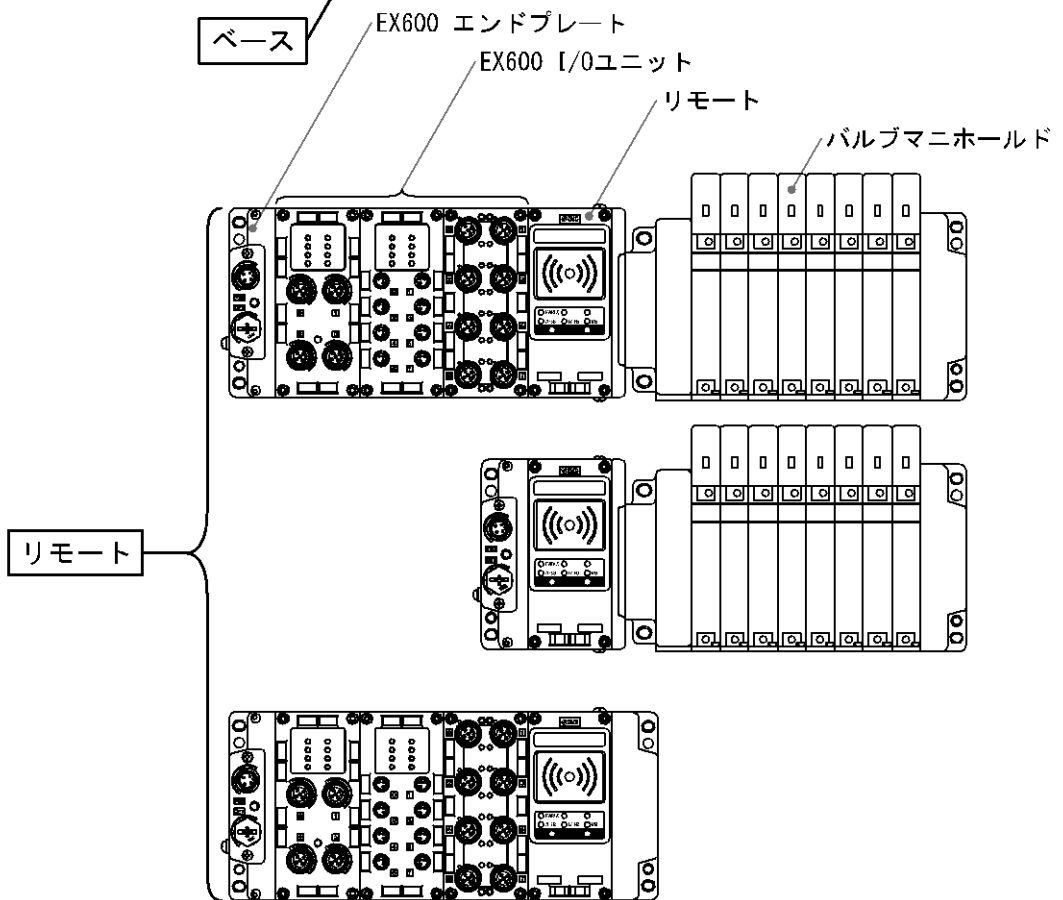
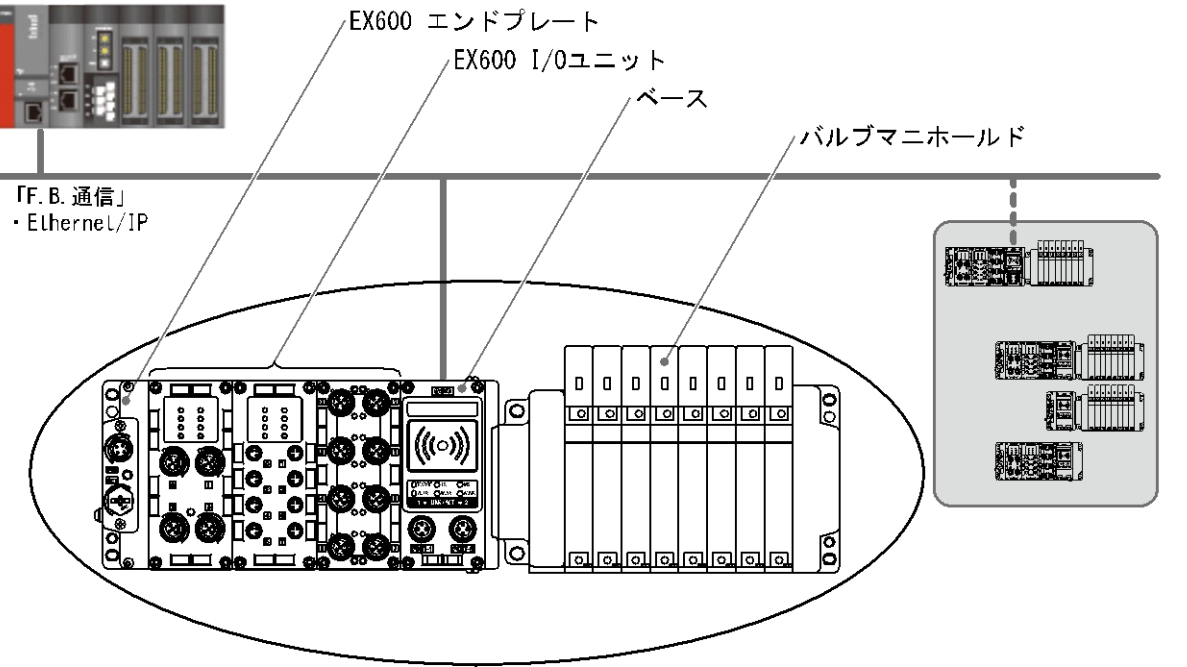
ベースは、最大入出力を 128 点/128 点持つことができリモートの I/O 点数を合わせることで、最大 1280 点の入力、1280 点の出力を持つ事が可能です。

したがって、上位通信 (PLC 等) から見た 1 ノードあたりの I/O 点数は最大 1280 点 (160 byte) / 1280 点 (160 byte) の取扱いが可能です。

ベースとリモートは、製品毎に保持している PID (Product ID) をお互いに登録することで、同一エリアに複数台のベースおよびリモートが稼動していても誤動作しないよう工夫されています。

また、無線送受信のパケットは、暗号化されているため、データの改ざんが困難になっています。

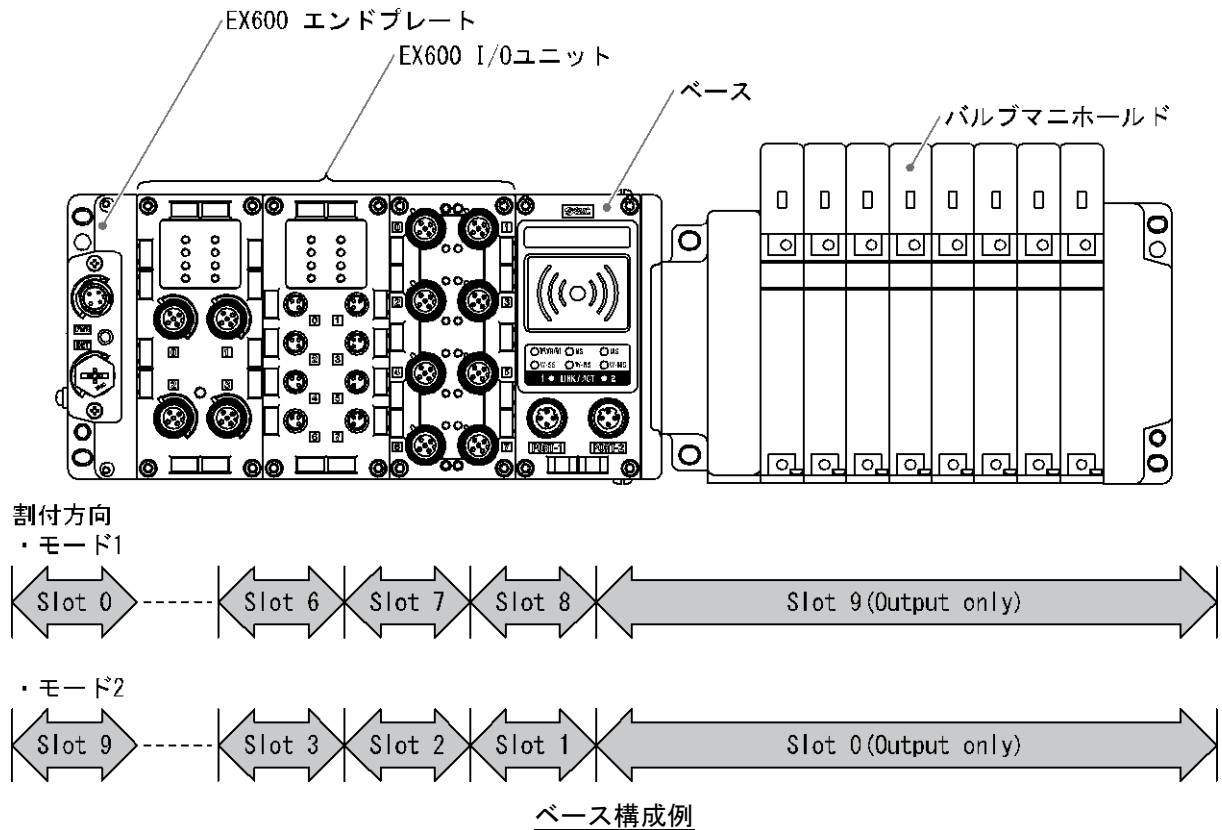
■ システム構成



無線システム構成例

■ ベース

以下にベースの構成を示す。



ベースは、ベースを中心に、正面から左側に「EX600 I/O ユニット」、右側に「バルブマニホールド」が接続可能となります。バルブマニホールドを接続せず、I/Oユニットのみの組み合わせでもお使い頂けます。接続方法に関しては弊社 EX600 シリーズ シリアル伝送を参照ください。

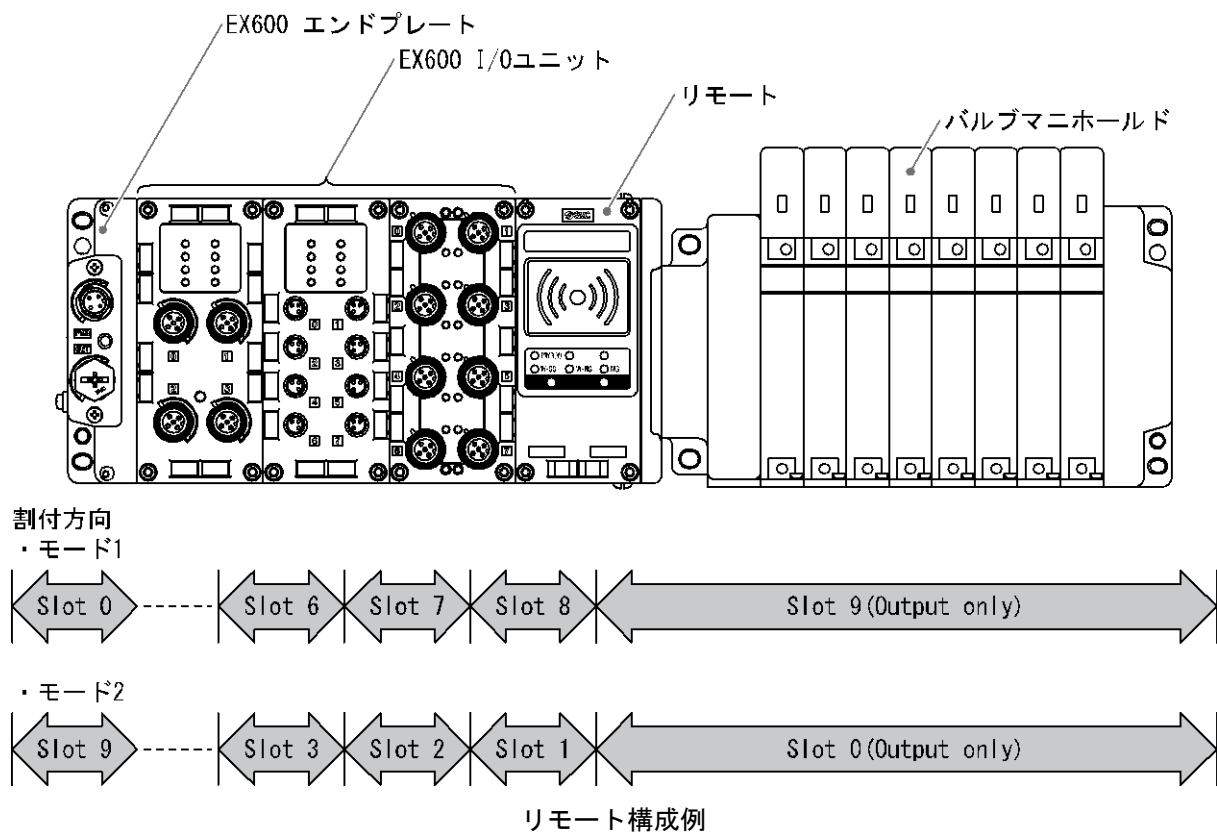
<http://ca01.smcworld.com/catalog/BEST-5-1-p2074-2152-ex/1-02-24d.htm?back=0>

ベースは、上位通信「EtherNet/IP™」の接続を行ってからベースの I/O ユニットおよびリモートの I/O ユニット情報を送受信します。

本無線システムでは、各無線ユニットに接続された「EX600 I/O ユニット」、「バルブマニホールド」に割り付けるアドレス (SlotNo.) の割付方向の設定を変更することが可能です。
(詳細は設定・調整項目 36 ページを参照ください。)

■ リモート

以下にリモートの構成を示す。



リモートはベース同様、**リモート**を中心に、左側に「EX600 I/O ユニット」、右側に「バルブマニホールド」が接続可能となります。バルブマニホールドを接続せず、I/Oユニットのみの組み合わせでもお使い頂けます。

接続方法に関しては弊社 EX600 シリーズ シリアル伝送を参照ください。

<http://ca01.smcworld.com/catalog/BEST-5-1-p2074-2152-ex/1-02-24d.htm?back=0>

リモートは、ベースから EtherNet/IP™ 通信機能を切り離れた構成で、接続された I/O ユニットおよびバルブマニホールドの情報を、「ベース」と送受信します。

本無線システムでは、各無線ユニットに接続された「EX600 I/O ユニット」、「バルブマニホールド」に割り付けるアドレス (SlotNo.) の割付方向の設定を変更することが可能です。
(詳細は設定・調整項目 42 ページを参照ください。)

■用語説明

	用語	定義
100	100BASE-TX	伝送速度100 MbpsのLAN伝送路の標準。
D	DHCP	TCP/IPネットワークにつながっている個々の機器に対して、IPアドレスなどネットワークを利用するために登録が必要な情報を、自動的に設定するプロトコルです。
	DIN レール	DIN(ドイツ連邦)規格に準拠した金属製レールです。
	DLR	DLR(デバイス・レベル・リング)プロトコル：リングネットワーク上において通信エラーがある場所で発生しても高速でリカバリーすることにより、通信を持続させる機能です。
	D 側	EX600 をマニホールド化した時、EX600 エンドプレートが接続されている側を示します。
E	EDS	デバイスに関する設定可能なアトリビュート情報(各パラメータのオブジェクトアドレスなど)が格納されている外部ディスクのことです。
F	FE	Functional Earth の略で、機能接地です。単にアースと言う場合はこれを指します。
I	IPアドレス	ネットワークに接続された機器を識別するために割り振られる 32 ビットの数字列です。
M	MACアドレス	EtherNet/IP™に接続するすべての機器が持つ固有番号です。
N	NFC	Near Field Communication の略。近距離非接触無線通信でカードリーダー/ライタなどから専用アプリケーションを使用してアクセスが可能です。
	NPN 出力	NPN トランジスタを用いて、出力機器を動作させる出力形式です。電源線にプラス電位がかかるため、プラスコモンタイプとも呼ばれます。
	NPN 入力	信号出力部に NPN トランジスタを使用しているセンサ出力を取り込みます。
P	PID	Product ID の略。無線ユニット(ベース/リモート)を識別するために割り振られる 32 ビットの数字列です。
	PLC	Programmable Logic Controller の略。論理演算や順序操作、算術演算などのプログラムに従って、逐次制御を行うコントローラです。
	PNP 出力	PNP トランジスタを用いて、出力機器を動作させる出力形式です。電源線にマイナス電位がかかるため、マイナスコモンタイプとも呼ばれます。
	PNP 入力	信号出力部に PNP トランジスタを使用しているセンサ出力を取り込みます。
Q	QuickConnect™	電源を供給してから、装置が運転し、通信を開始するまでの時間を短縮する機能です。
U	U 側	EX600 をマニホールド化した時、バルブマニホールドが接続されている側を示します。
あ	アイドル	ベースが FAIL SAFE コマンドを受信した状態です。パラメータ設定により、出力を CLEAR/HOLD/Software Control することができます。
さ	出力点数	出力機器(バルブ、ランプ、モータスタータなど)を動作させることが出来る点数です。
	消費電流	各ユニットを動作させるために必要な電流値です。
	全二重	双方向で同時に送受信できる通信方式です。
た	断線検知	入力機器や出力機器、あるいはその配線が断線したことを検知する診断機能です。
	短絡検知	出力または電源のプラスラインがグラウンドラインなどと短絡して、過電流が発生したことを検知する診断機能です。
	短絡保護	出力または電源のプラスラインがグラウンドラインなどと短絡して、過電流が発生した場合、内部回路の破壊を防ぐ機能です。
な	入力点数	入力機器(センサ、スイッチなど)から情報を受け取れる点数です。

	用語	定義
は	半二重	双方向通信を行う場合、送受信を交互に行う通信方式です。
	フィールドバス	工場などで稼動している現場機器(測定器、操作器)とPLC間の信号のやり取りをデジタル通信にて行う規格です。
	ペアリング	ベースに、接続可能なリモートのPID(Product ID)を登録すること。初期設定時に登録し、登録後無線システムが動作します。
	ベース	リモートと入力または出力データの無線通信を行うユニットです。また、PLCと接続され入力または出力データの通信を行います。
	保護構造(IP□□)	International Protectionの略。製品への外来物(手、鋼球、鋼線、粉塵、水など)に対する保護に関わる規格です。
ま	マニホールド	多岐体。集合体。
	無線システム	ベースとリモートを含むネットワークの総称です。
	無線チャンネル	ベースに接続されたリモートの識別番号です。
	無線ユニット	無線通信を行うユニットで、ベースおよびリモートの総称です。
ら	リモート	ベースと入力または出力データの無線通信を行うユニットです。

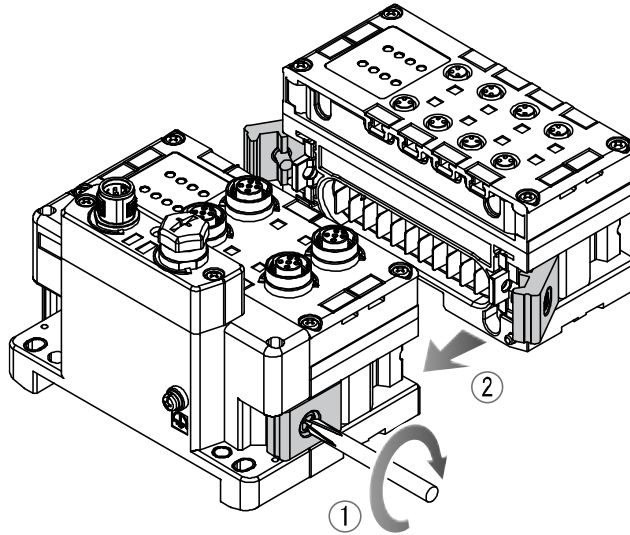
組立

●ユニットのマニホールド化

(1) エンドプレートとユニットの接続

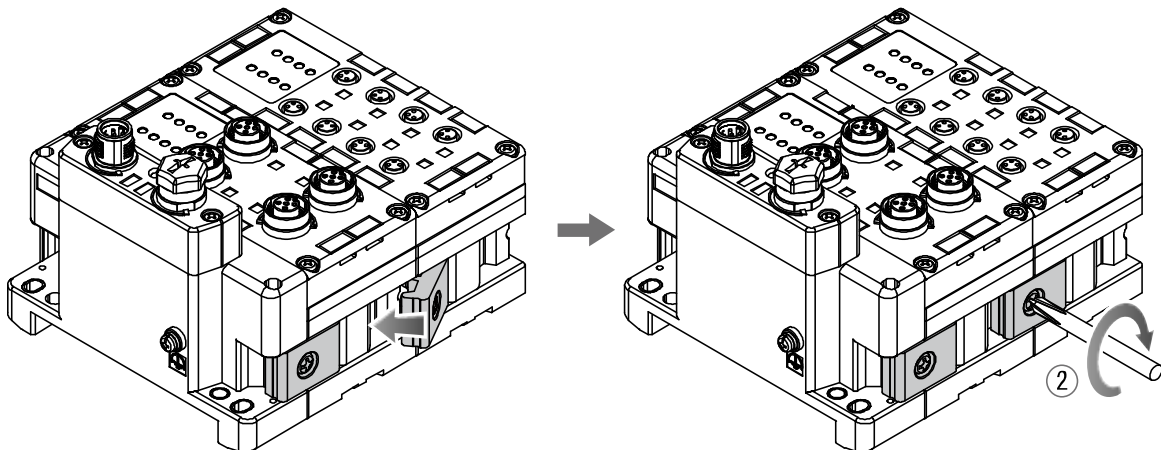
デジタルおよびアナログユニットを順不同に接続できます。

(締付トルク : 1.5~1.6 Nm)



(2) ユニットの増連

最大で1 マニホールドに9 ユニットまで接続できます。



(3) 無線ユニットの接続

必要な各種ユニットの接続が完了後、無線ユニットを接続します。

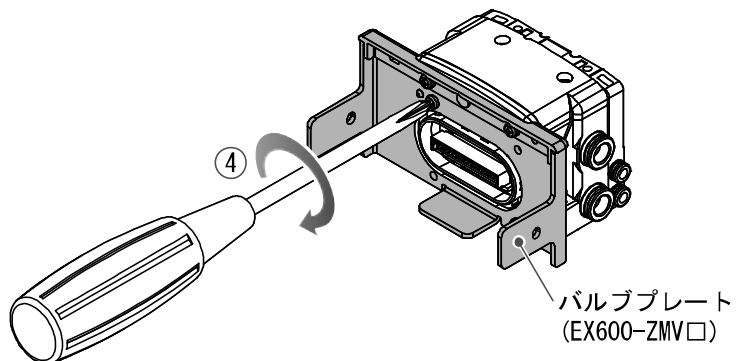
接続方法は、上項と同様に行います。

(4) バルブプレートの取付 (バルブマニホールドを接続しない場合 → 19 ページ参照)

バルブマニホールドに、付属のバルブ固定用ねじ (M3×8) を使用し、バルブプレート (EX600-ZMV※) を取付けます。(締付トルク : 0.6~0.7 Nm)

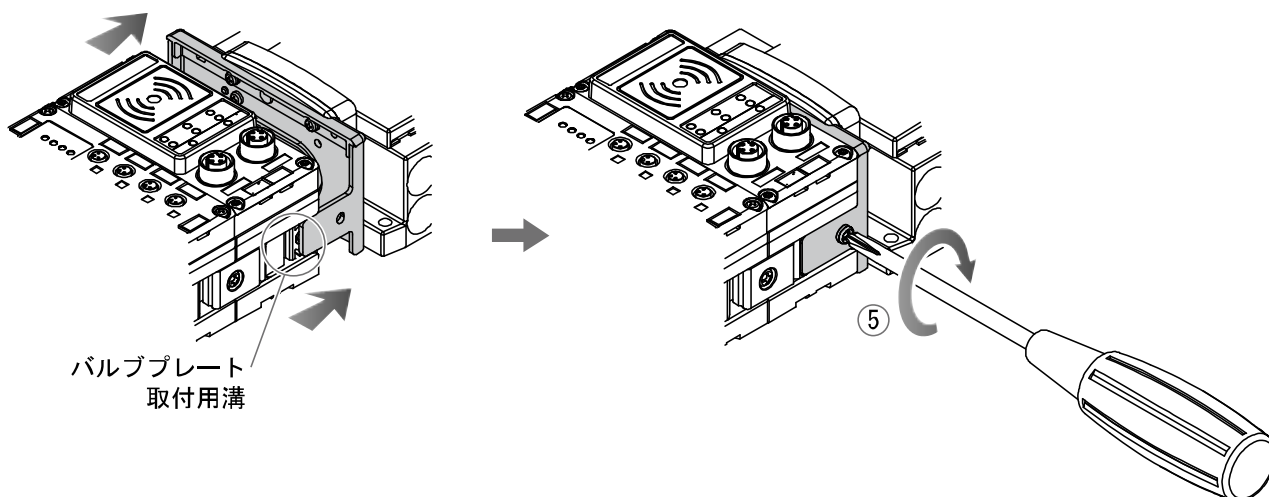
ねじ止め箇所

SV	: 2 箇所
S0700	: 2 箇所
VQC1000	: 2 箇所
VQC2000	: 3 箇所
VQC4000	: 4 箇所
SY	: 2 箇所



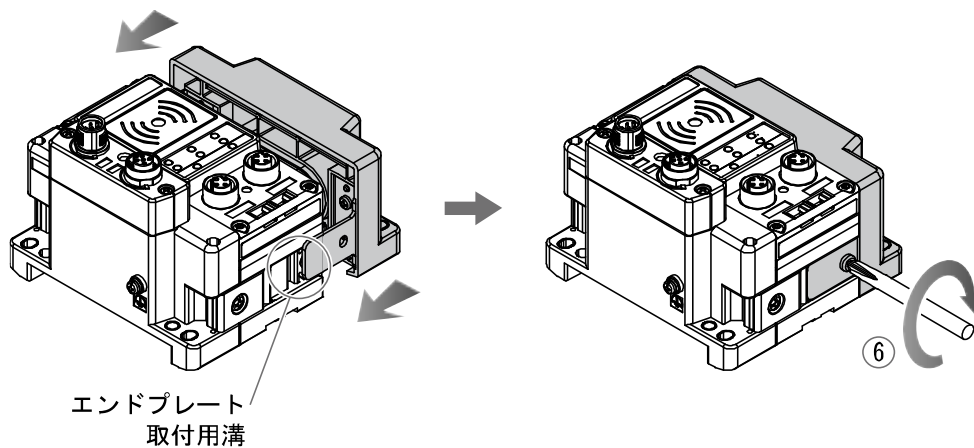
(5) 無線ユニットとバルブマニホールドを接続します。

無線ユニット側面にあるバルブプレート取付用溝に、バルブプレートを挿入し、付属のバルブプレート取付ねじ (M4×6) で両面 2 箇所を締付け、固定します。(締付トルク : 0.7~0.8 Nm)



(6) バルブマニホールドを接続しない場合

無線ユニット側面にあるバルブプレート取付用溝に、エンドプレート (EX600-EU1) を挿入し、プレート取付ねじ (M4×6) で両面 2 箇所を締付け、固定します。(締付トルク : 0.7~0.8 Nm)



●取扱い上のお願い

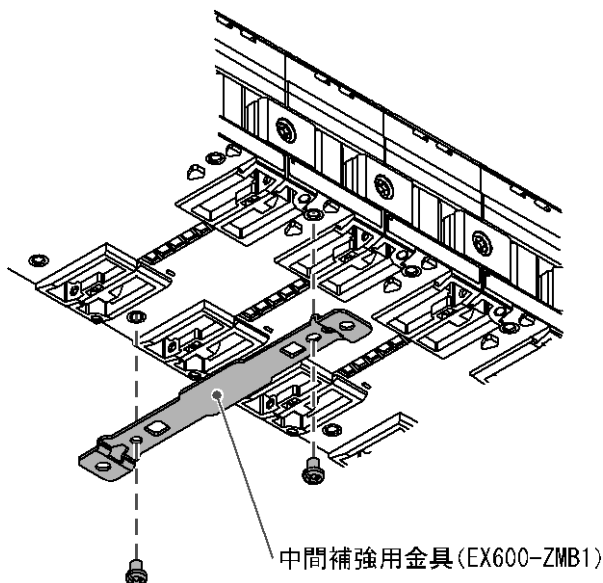
- ・電源を入れたままユニットを接続しないでください。
- ・ジョイント金具のナットが落ちないように注意してください。
- ・規定トルクで確実にねじを締付けてください。
緩みがあると、正常に動作しない可能性があります。

取付け・設置

■設置方法

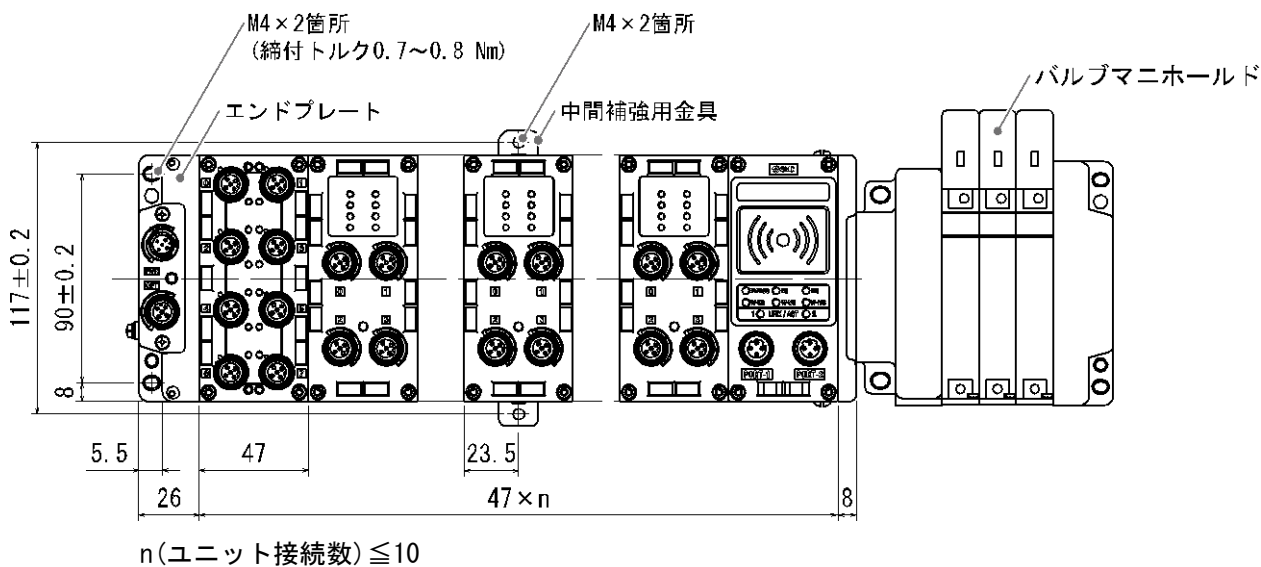
・直接取付

- (1) ユニットの6個以上連結するときは、EX600全体の中央部を直接取付用の中間補強用金具 (EX600-ZMB1) を付属のねじ (M4×5) で2箇所取付けてください。(締付トルク : 0.7~0.8 Nm)



- (2) 設置場所に、エンドプレートとバルブ (必要ならば中間補強用金具) を固定してください。(M4) (締付トルク : 0.7~0.8 Nm)

バルブ側は、該当するバルブマニホールドの取扱説明書を参照して固定してください。

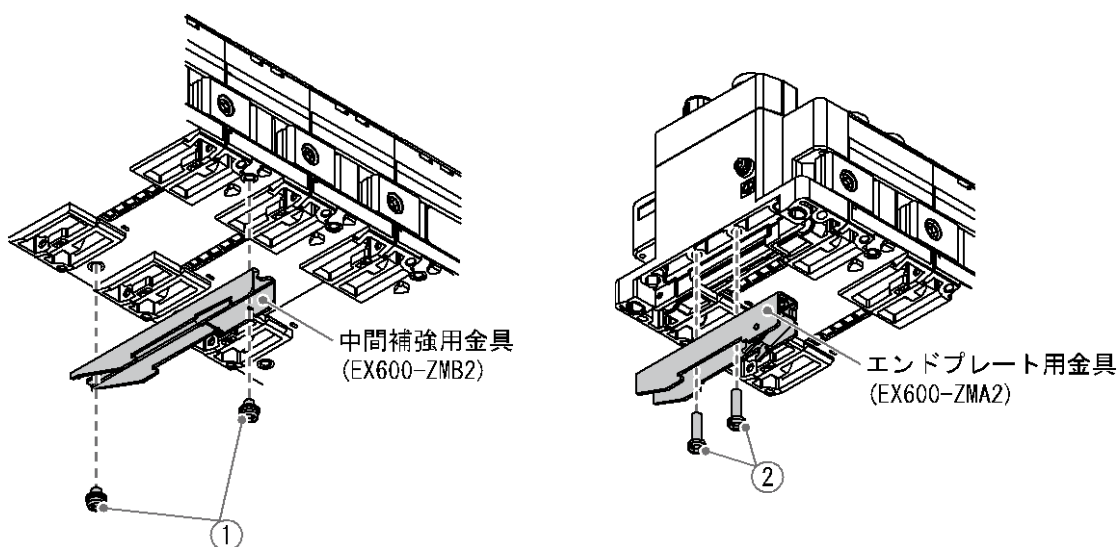


●取扱い上のお願い

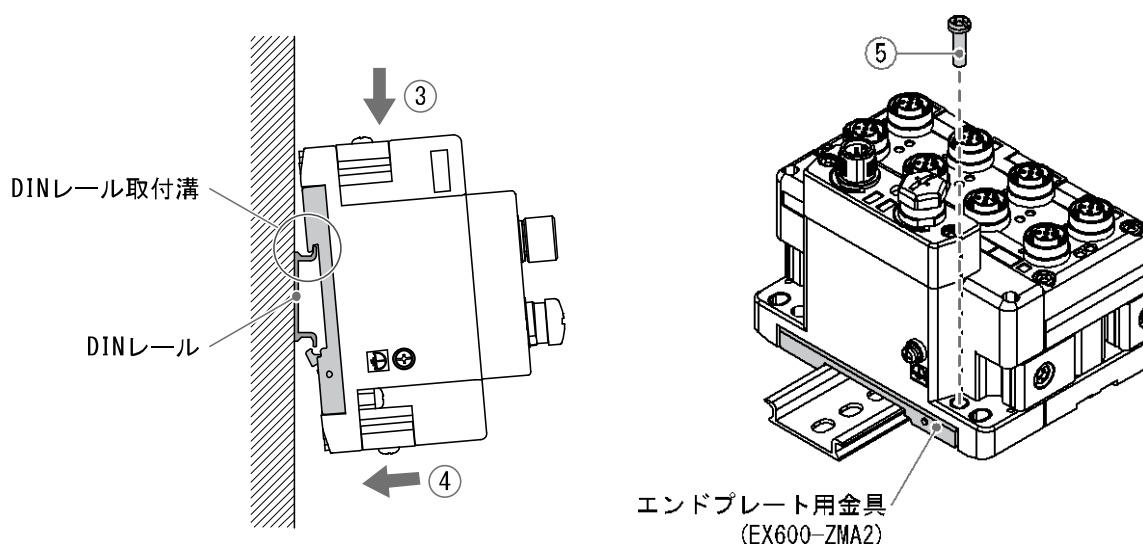
- ・たわみによるユニット間の接続不良を防止するため、ユニットを6連以上連結するときは、中間補強用金具を取付けてください。

・DIN レール取付

- (1) ユニットの6個以上連結するときは、EX600全体の中央部にDINレール取付用の中間補強用金具(EX600-ZMB2)を付属のねじ(M4×6)で2箇所取付けてください。(締付トルク: 0.7~0.8 Nm)
- (2) エンドプレートに、エンドプレート用金具(EX600-ZMA2)を付属のねじ(M4×14)で2箇所取付けてください。(締付トルク: 0.7~0.8 Nm) SYシリーズはエンドプレート用金具(EX600-ZMA3)をご使用ください。



- (3) DINレール取付溝をDINレールに掛けてください。
 - (4) DINレール取付溝を支点にして金具がロックされるまでマニホールドを押し込んでください。
 - (5) エンドプレート用金具(EX600-ZMA2)を付属のねじ(M4×20)でマニホールドに固定してください。(締付トルク: 0.7~0.8 Nm)
- バルブ側は、該当するバルブマニホールドの取扱説明書を参照して、固定してください。

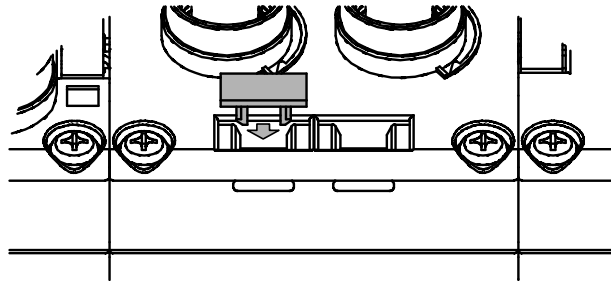


●取扱い上のお願い

- ・たわみによるユニット間の接続不良を防止するため、ユニットを6連以上連結するときは、中間補強用金具を取付けてください。

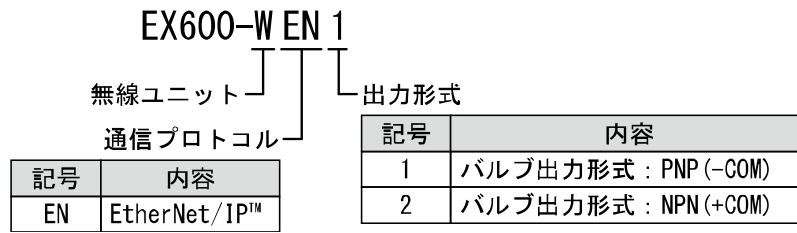
・ マーカーの取付け

入力または出力機器の信号名やユニットアドレスなどを記入し、各ユニットに装着することができます。
必要に応じてマーカー溝にマーカー (EX600-ZT1) を取付けてください。

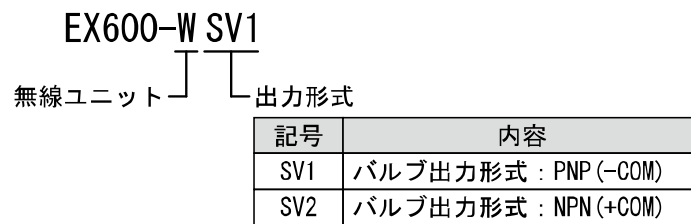


型式表示・品番体系

・ベース

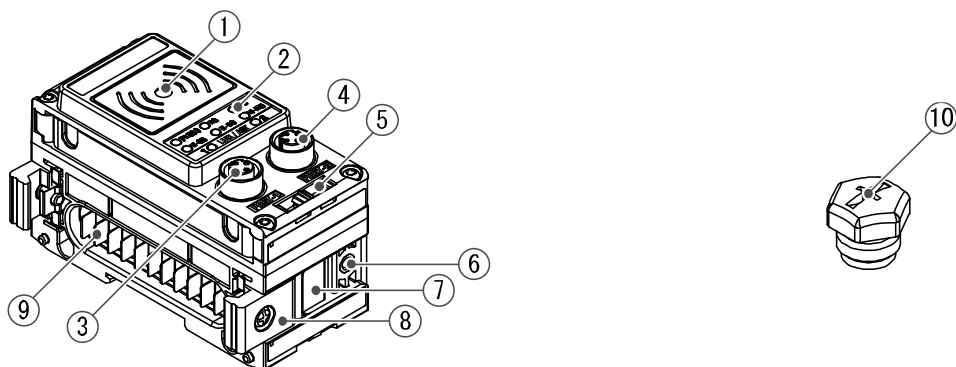


・リモート



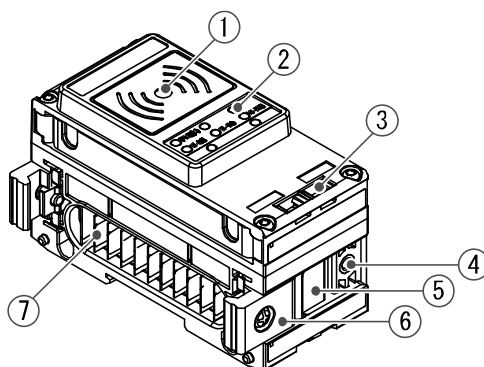
製品各部の名称とはたらき

・ ベース



No.	名称	用途
1	NFC アンテナ近接エリア	NFC リーダ/ライタの接触エリアになります。中心の“○”部分が NFC アンテナの中心となります。
2	ステータス表示用 LED	ユニットの状態を表示します。
3	コネクタ (PORT-1)	フィールドバス入出力用ケーブルを接続します。
4	コネクタ (PORT-2)	フィールドバス入出力用ケーブルを接続します。
5	マーカーク溝	マーカーク (EX600-ZT1) を取付けることができます。
6	バルブプレート取付用ネジ穴	バルブプレートを固定します。
7	バルブプレート取付用溝	バルブプレートを挿入します。
8	ジョイント金具	ユニット同士を連結します。
9	ユニット接続用コネクタ (プラグ)	隣のユニットに信号を伝達し電源を供給します。
10	防水キャップ (1 個)	未使用のコネクタ (PORT-1 もしくは PORT-2) に取付けます。

・ リモート



No.	名称	用途
1	NFC アンテナ近接エリア	NFC リーダ/ライタの接触エリアになります。中心の“○”部分が NFC アンテナの中心となります。
2	ステータス表示用 LED	ユニットの状態を表示します。
3	マーカーク溝	マーカーク (EX600-ZT1) を取付けることができます。
4	バルブプレート取付用ネジ穴	バルブプレートを固定します。
5	バルブプレート取付用溝	バルブプレートを挿入します。
6	ジョイント金具	ユニット同士を連結します。
7	ユニット接続用コネクタ (プラグ)	隣のユニットに信号を伝達し電源を供給します。

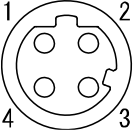
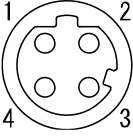
■ 接続コネクタ (ベース)

ベースおよびリモートは、EX600-ED※エンドプレートから供給される電源にて動作します。電源接続に関してはエンドプレートの項目を参照ください。

ベースは、上位通信 (Ethernet) との接続を行います。コネクタは“PORT-1”と“PORT-2”の2ポート仕様で、どちらのコネクタと接続しても動作可能です。
EtherNet/IP™の接続トポロジーはスター、ライン、ツリー、DLR (Device Level Ring) に対応しています。

・コネクタピン番号

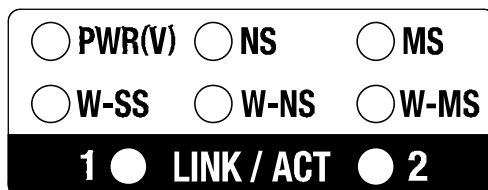
M12 4ピン ソケット Dコード

形状		ピン番号	信号名称
PORT-1	PORT-2		
		1	TX+
		2	RX+
		3	TX-
		4	RX-

ベース Ethernet コネクタ

LED 表示

■ ベース LED 表示



ベース LED 表示部

ベース LED 表示仕様

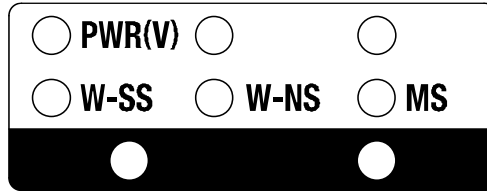
LED 名	機能	LED 色	動作
PWR(V)	出力用電源電圧レベルの状態表示 (US2)	緑点灯	出力用 (US2) 電源電圧レベル正常
		赤点滅	出力用 (US2) 電源電圧レベル異常 (表示のみ、動作可能、出力用電源電圧監視設定有効時に適用)
		消灯	制御・入力用 (US1) 電源未投入
NS	EtherNet/IP™ 接続状態表示 ※1	緑点灯	EtherNet/IP™ 通信の確立状態
		緑点滅	EtherNet/IP™ 通信の未確立状態
		赤点滅	EtherNet/IP™ 通信のタイムアウト
		赤点灯	IP アドレスの重複検出
		消灯	IP アドレス未設定
MS	ベースのシステム状態表示	緑点灯	ベース正常
		緑点滅	EtherNet/IP™ 通信未接続
		赤点滅	回復可能な異常を検出 (ひとつ以上の診断情報の検出時に点滅) ・制御・入力用 (US1) 電源電圧レベル異常 (制御・入力用電源電圧監視設定有効時に適用) ・I/O 設定入出力点数オーバー ・アナログ入出力設定上限オーバー ・アナログ入力レンジ上下限オーバー ・リモート登録台数エラー ・ユニット間通信エラー ・EX600 I/O ユニットでの診断情報の検出 ・バルブ診断情報の検出
		赤点灯	回復不可能な異常を検出 (ハードウェア故障等)
		消灯	制御・入力用 (US1) 電源未投入
W-SS	受信電波強度表示 (リモート⇒ベースへの通信時)	緑点灯	接続中の全リモートの受信電波強度レベル 3
		緑点滅 (1Hz)	接続中のリモートに受信電波強度レベル 2 有
		緑点滅 (2Hz)	接続中のリモートに受信電波強度レベル 1 有
		赤点滅	全リモート未接続
		消灯	リモート未登録

LED 名	機能	LED 色	動作
W-NS	無線通信接続状態表示	緑点灯	全リモート接続正常
		緑点滅	未接続のリモートあり
		赤点滅	全リモート未接続
		赤点灯	全リモート未接続 (回復不可能な無線通信の異常)
		赤/緑	無線通信の接続構成中(ペアリング)
		橙点灯	強制出力モード
		消灯	リモート未登録
W-MS	接続中リモートのシステム状態表示	緑点灯	リモート正常
		赤点滅	回復可能な異常を検出(ひとつ以上の診断情報の検出時に点滅) ・制御・入力用(US1)電源電圧レベル異常 ・出力用(US2)電源電圧レベル異常 ・I/O 設定入出力点数オーバー ・アナログ入出力設定上限オーバー ・アナログ入力レンジ上下限オーバー ・ユニット間通信エラー ・EX600 I/O ユニットでの診断情報の検出 ・バルブ診断情報の検出
		赤点灯	回復不可能な異常を検出(ハードウェア故障等)
		消灯	リモート未接続
LINK/ACT1	EtherNet/IP™ ポート 1/2 の通信状態表示	緑点灯	Link, No Activity (100 Mbps)
		緑点滅	Link, Activity (100 Mbps)
LINK/ACT2	100 Mbps : 緑 10 Mbps : 橙	橙点灯	Link, No Activity (10 Mbps)
		橙点滅	Link, Activity (10 Mbps)
		赤点灯	IPアドレスの重複
		消灯	EtherNet/IP™未接続

※1 : NS の LED 表示は、PLC/Web との接続時のみ更新されます。

※ : LED 表示の点灯/点滅条件が複数存在する場合、詳細の情報は診断情報を簡易もしくは詳細に設定しなければ確認できませんのでご注意ください。

■ リモート LED 表示



リモート LED 表示部

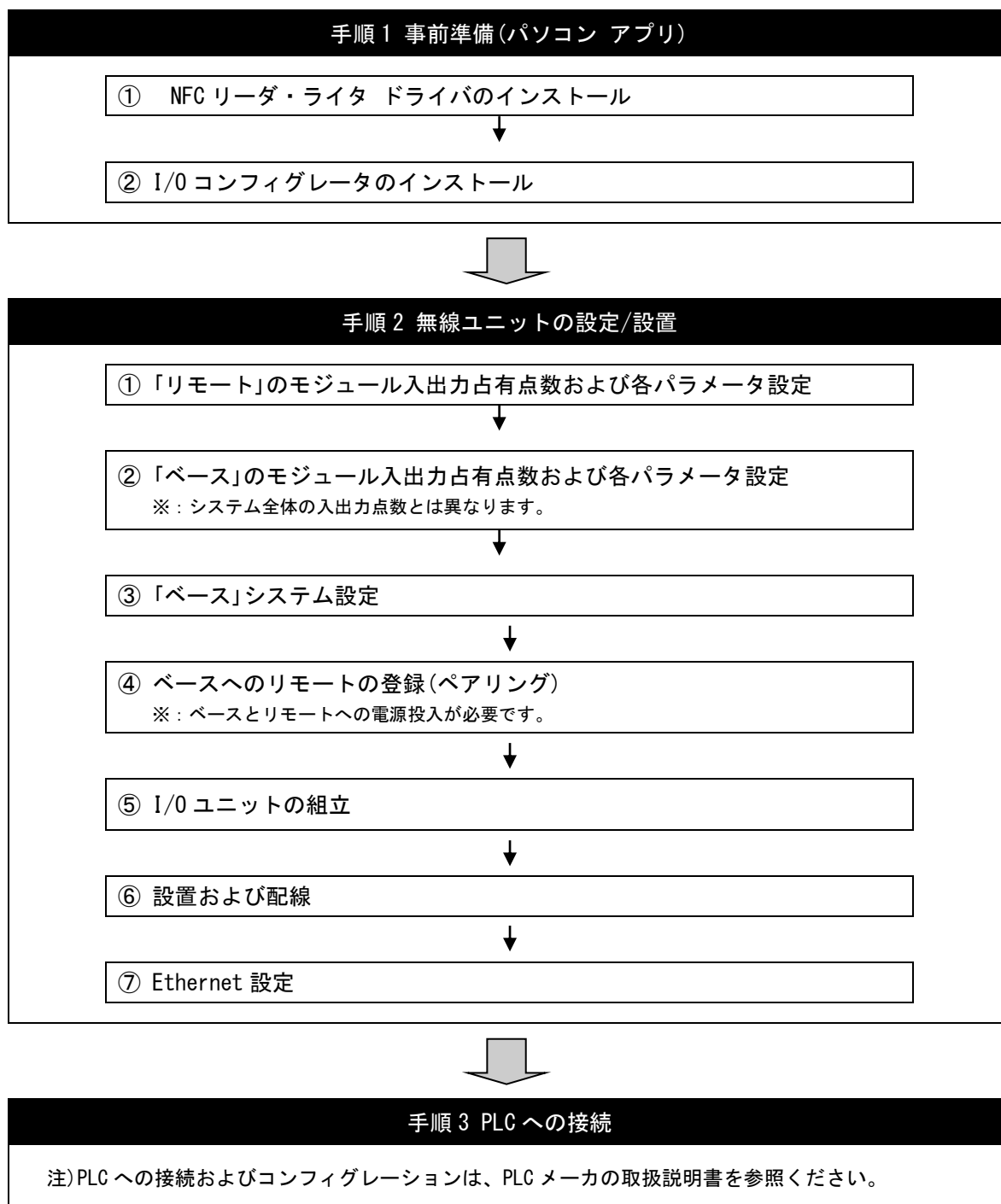
・ リモート LED 表示仕様

LED 名	機能	LED 色	動作
PWR(V)	出力用電源電圧レベルの状態表示 (US2)	緑点灯	出力用 (US2) 電源電圧レベル正常
		赤点滅	出力用 (US2) 電源電圧レベル異常 (表示のみ、動作可能、出力用電源電圧監視設定有効時に適用)
		消灯	制御・入力用 (US1) 電源未投入
W-SS	受信電波強度表示 (ベース⇒リモートへの通信時)	緑点灯	受信電波強度レベル 3
		緑点滅 (1Hz)	受信電波強度レベル 2
		緑点滅 (2Hz)	受信電波強度レベル 1
		赤点滅	無線通信未接続
		消灯	ベース未登録
W-NS	無線通信接続表示	緑点灯	リモート接続正常
		赤点滅	リモート未接続
		赤点灯	リモート未接続 (回復不可能な無線通信の異常)
		赤/緑	無線通信の接続構成中 (ペアリング)
		橙点灯	強制出力モード
		消灯	ベース未登録
MS	リモートのシステム情報表示	緑点灯	リモート正常
		赤点滅	回復可能な異常を検出 (ひとつ以上の診断情報の検出時に点滅) ・ 制御・入力用電源電圧レベル異常 (制御・入力用電源電圧監視設定有効時に適用) ・ I/O 設定入出力点数オーバー ・ アナログ入出力設定上限オーバー ・ アナログ入力レンジ上下限オーバー ・ ユニット間通信エラー ・ EX600 I/O ユニットでの診断情報の検出 ・ バルブ診断情報の検出
		赤点灯	回復不可能な異常を検出 (ハードウェア故障等)
		消灯	制御・入力用 (US1) 電源未投入

※ : LED 表示の点灯/点滅条件が複数存在する場合、詳細の情報は診断情報を簡易もしくは詳細に設定しなければ確認できませんのでご注意ください。

設定・調整

■ 無線システムを使用するまでの流れ



以上で、上位コントローラから制御が可能となります。

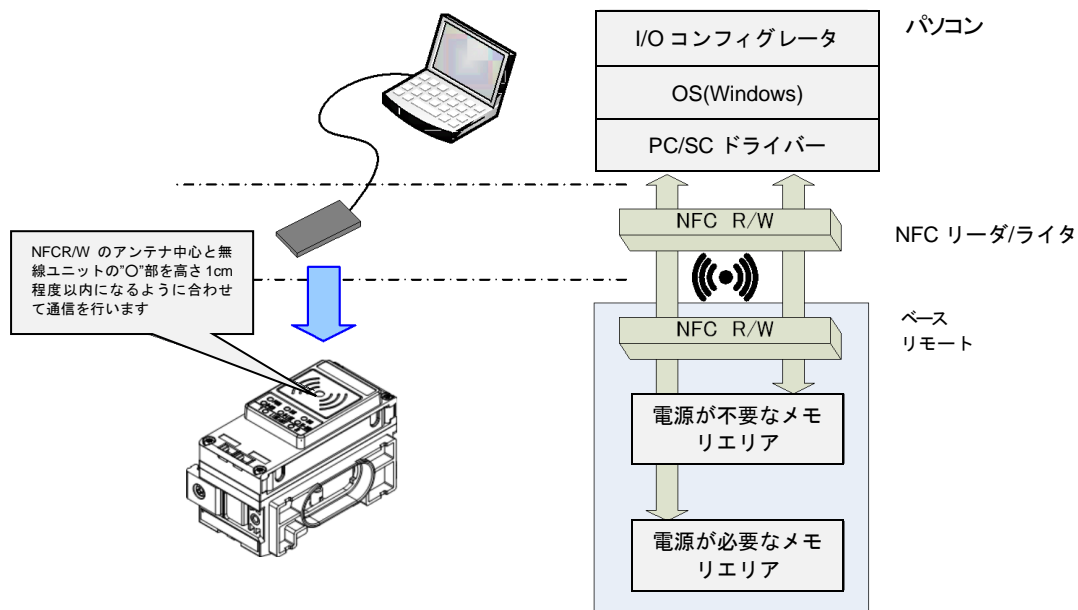
PLC 等のコントローラの設定方法に関しては、各社取扱説明書をご確認ください。

SMC 無線システム I/O コンフィグレータの詳細は、I/O コンフィグレータ (NFC 版) 取扱説明書を参照ください。

■ 設定

・「SMC 無線システム I/O コンフィグレータ (NFC 版)」について

「I/O コンフィグレータ (NFC 版)」は NFC リーダ/ライタを経由してパソコンより無線ユニットの各パラメータ設定および構築した無線システムの内容や状態を確認することができます。
また、「I/O コンフィグレータ (NFC 版)」で設定可能なパラメータは、本体の電源を入れない状態で読書き可能なパラメータと、電源を投入している状態のみ読書き可能なパラメータの 2 種類があります。
「I/O コンフィグレータ (NFC 版)」と無線ユニットの接続イメージを以下の図に示します。



I/O コンフィグレータ (NFC 版) と無線ユニットの接続イメージ

尚、「I/O コンフィグレータ (NFC 版)」を動作させるためには予めドライバなどをインストールし、パソコン上で NFC リーダ/ライタの設定を行う必要があります。
「I/O コンフィグレータ (NFC 版)」の詳細は「I/O コンフィグレータ (NFC 版)」の取扱説明書を参照ください。

※：通信タイミングに関して

NFC の通信は、常時アクセスしない方式のため、パラメータの読み込みをする際は、“リフレッシュボタン”をクリックし、画面表示内容を更新する必要があります。変更したパラメータは、本体の電源再投入後、もしくは、I/O コンフィグレータ画面内のリセットボタンを押すことにより有効となります。また、パラメータ設定後、確定に時間を要するため 2 秒間ユニットの電源を切らないでください。

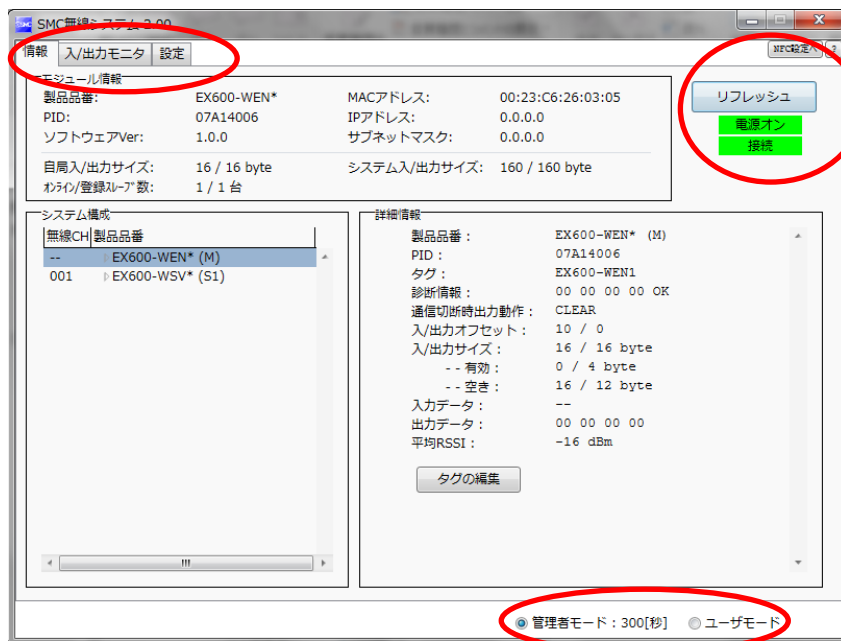
※：本体を変えて通信する場合

ベースとリモートでは、設定内容が異なるため、パラメータを設定するユニットを変更した場合も、「I/O コンフィグレータ」の画面にて“リフレッシュボタン”をクリックし、表示パラメータの更新をする必要があります。

※：動作確認済 NFC リーダ/ライタ

I/O コンフィグレータ (NFC 版) の取扱説明書をご参照ください。

・「I/O コンフィグレータ (NFC 版)」の構成について



「I/O コンフィグレータ (NFC 版)」は大きく下記 3 つのタブにより構成されます。

情報タブ

- ・モジュール情報：無線ユニットの情報を表示
- ・システム構成：ベース/リモートの構成情報 (接続ユニット) を表示
ベースのみシステム構成がツリー形状にて表示
- ・詳細情報：システム構成にて選択したユニットの詳細情報を表示

入/出力モニタタブ

- ・入力：無線ユニットの入力マップの情報を表示
- ・出力：無線ユニットの出力マップの情報を表示

設定タブ

- ・設定項目：ベース/リモートを動作させるために必要なパラメータの設定を行います。

※：ベースおよびリモートにより設定タブの情報は異なります。
詳細は無線システムパラメータ一覧を参照ください。

「I/O コンフィグレータ (NFC 版)」の右上のボタンの機能は下記となります。

リフレッシュボタン

- ・NFC リーダ/ライタをベース/リモートにかざした状態にてリフレッシュボタンをクリックすることで、ベース/リモートの設定内容を I/O コンフィグレータ画面上に反映することができます。

電源オン/電源オフボタン

- ・ベース/リモートの電源投入時「電源オン」、電源未投入時「電源オフ」が表示されます。

R/W 検出/R/W 未検出ボタン

- ・NFC リーダ/ライタ (R/W) が PC の USB ポートに挿入され PC が NFC リーダ/ライタを検出した場合は「R/W 検出」、PC にて未検出の場合は「R/W 未検出」が表示されます。

NFC 設定ボタン

- ・NFC 設定ボタンをクリックしますと、「NFC ポート/パソリ」設定画面が表示されます。

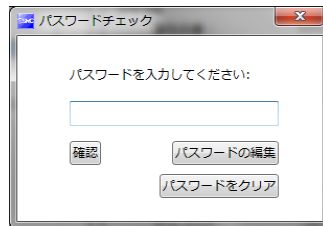
「I/O コンフィグレータ (NFC 版)」にはパラメータ設定の変更が可能な管理者モードとパラメータ設定の読み込みのみが可能なモニタモードがあります。

パラメータ設定を行う場合は管理者モードに設定していただく必要があります。

管理者モード：各パラメータ設定の読み書きが可能

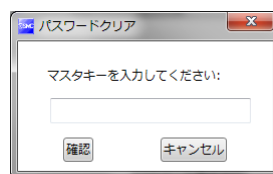
モニタモード：各パラメータ設定の読み込みのみ可能、書込み不可

管理者モードに入るためにはパスワードを入力してください。



パスワード初期値：admin

また、パスワードを忘れた場合、パスワードをクリアする機能も有ります。「パスワードをクリア」ボタンを押すとパスワードクリアウィンドウが立ち上がります。マスタキーを入力しますとパスワードがクリアされ、パスワードを入力せずに管理者モードに入れます。



マスタキー：ADMIN

管理者モードには任意のパスワードが設定可能で、他者によるいたずらなど防止できます。製品出荷時のパスワードは、初回アクセス時に変更することをお勧めします。

・無線システムパラメーター一覧

・ベース設定パラメータ

分類	パラメータ名	設定値	初期値	非通電時設定	備考
ベース 設定	a) 通信切断時 出力動作	CLEAR/HOLD/Software Control	CLEAR	可	EtherNet/IP™通信が切断時の、 出力動作状態の設定。
	b) モジュール 入力占有点数	0~128点(0~16バイト) 16点単位で増減	128点/16 byte	可	
	c) モジュール 出力占有点数	0~128点(0~16バイト) 16点単位で増減	128点/16 byte	可	
	d) バルブ マニホールド 出力占有点数	0~32点(0~4バイト) 8点単位で増減	32点/4 byte	可	バルブマニホールド出力占有点数 は、モジュール出力占有点数に含 まれます。 モジュール出力占有点数の設定範 囲内で有効点数が制限されます。
	e) 無線通信動作	Active/Idle	Active	可	Idleに設定した場合、無線通信が 切断されます。
	f) I/O ユニット 割付方向	モード1/ モード2	モード1	可	モード1： エンドプレートから右方向へ割付 け。 モード2： 無線ユニットから左方向へ割付け。
Ethernet 設定	a) IPアドレス 設定モード	マニュアル/BOOTP・DHCP	マニュアル	可	マニュアル選択時のみ、手動にて IPアドレスの入力が可能です。
	b) Auto MDI/MDI-X	オート/MDIX/MDI	オート	可	
	c) Duplex	Full Duplex/Half Duplex	Full Duplex	可	
	d) Speed	オート/100 Mbps/10 Mbps	オート	可	
システム 設定	a) I/O割付	自動割付/固定割付	固定割付	可	I/O割付の合計サイズが奇数バイ トになる場合、自動的に1バイト 追加し偶数バイトで割付けされま す。
	b) システム 入力点数	16~1280点(2~160バイト) 128点単位で増減	1280点 /160 byte	可	I/O割付が“自動割付時は設定不 可。
	c) システム 出力点数	16~1280点(2~160バイト) 128点単位で増減	1280点 /160 byte	可	I/O割付が“自動割付時は設定不 可。
	d) 診断割付	なし/簡易/詳細	詳細	可	診断情報が入出力マップの入力 データの先頭に割付けられます。
	e) リモート登録 台数	0/15/31/63/127台	15台	可	設定された台数分の無線チャン ネルが有効となります
	f) アナログ出力 更新時間	0.1/0.2/0.5/1/2/5 /10/30/60s	1s	可	アナログ出力機器のサンプリ ング周期を設定できます。

分類	パラメータ名	設定値	初期値	非通電時設定	備考
リモート登録	a) ペアリング	ペアリング不可/ ペアリング可能	ペアリング不可	可	ペアリング不可：リモート登録不可 (登録済みリモートとの無線通信を実施) ペアリング可能：リモート登録可
	b) リモート登録	リモートの無線チャンネルへの割当ておよび登録	リモート未登録状態	不可	
	c) ダミーリモート	無線チャンネルへダミーリモートの追加	ダミーリモート未設定	不可	詳細設定はダミーリモート登録を参照。

・ リモート設定パラメータ

分類	パラメータ名	設定値	初期値	非通電時設定	備考
リモート設定	a) 通信切断時出力動作	CLEAR/HOLD/Software Control	CLEAR	可	EtherNet/IP™通信が切断時の、出力動作状態の設定。
	b) モジュール入力占有点数	0~128点(0~16バイト) 16点単位で増減	128点/16 byte	可	
	c) モジュール出力占有点数	0~128点(0~16バイト) 16点単位で増減	128点/16 byte	可	
	d) バルブマニホールド出力占有点数	0~32点(0~4バイト) 8点単位で増減	32点/4 byte	可	バルブマニホールド出力占有点数は、モジュール出力占有点数に含まれます。 モジュール出力占有点数の設定範囲内で有効点数が制限されます。
	e) 無線通信動作	Active/Idle	Active	可	Idleに設定した場合、無線通信が切断されます。
	f) アナログ入力更新時間	0.1/0.2/0.5/1/2/5 /10/30/60s	1s	可	アナログ入力機器のサンプリング周期を設定できます。
	g) I/Oユニット割付方向	モード1/ モード2	モード1	可	モード1: エンドプレートから右方向へ割付け。 モード2: 無線ユニットから左方向へ割付け。
ペアリング設定	a) ペアリング	ペアリング不可/ ペアリング可能	ペアリング不可	不可	ペアリング不可: リモート登録不可 (登録済みリモートとの無線通信を実施) ペアリング可能: リモート登録可

・ ベースおよびリモートの共通パラメータ

分類	パラメータ名	設定値	初期値	非通電時設定	備考
情報	TAG	最大15文字	製品品番 (EX600-WEN*)	可	入力可能文字はASCIIコードに対応する半角英数(アルファベット・数字・記号) 半角カナは入力不可 非通電時はベースからリモートへの書込み不可
			製品品番 (EX600-WSV*)		

・ベースパラメータの詳細

ベースのパラメータ設定は以下の4つの設定が必要となります。

- ①ベース設定
- ②Ethernet 設定
- ③システム設定
- ④リモート登録

①ベース設定



a) 通信切断時出力動作

EtherNet/IP™ 通信が切断された場合の全ての出力動作状態の設定を定義します。

CLEAR : 出力をクリア

HOLD : 出力を現在値で固定

Software Control : ビット単位にて CLEAR/HOLD/SET を設定可能

(Software Control の詳細設定は「I/O コンフィグレータ」を使用することで設定が可能です。)

※ : 無線通信が切断された場合、入力および出力動作状態は HOLD 固定となります。

b) モジュール入力占有点数

ベースが制御可能な入力点数を設定します。

設定範囲 : 0~128 点 (0~16 byte) 16 点単位で増減可能

c) モジュール出力占有点数

ベースが制御可能な出力点数を設定します。

設定範囲 : 0~128 点 (0~16 byte) 16 点単位で増減可能

なお、モジュール出力占有点数にはバルブマニホールド出力占有点数が含まれます。

d) バルブマニホールド出力占有点数

モジュール出力占有点数にて設定した点数からバルブマニホールド出力に割り当てる出力点数を設定します。

なお、バルブマニホールド出力占有点数はモジュール出力占有点数に含まれるため、モジュール出力占有点数の設定範囲内で有効点数が制限されます。

設定範囲 : 0~32 点 (0~4 byte) 8 点単位で増減可能

e) 無線通信動作

無線通信の動作状態を定義します。

Active : 無線通信が接続可能状態です。

Idle : 無線通信を切断します。

f) I/O ユニット割付方向

ベースに接続されている EX600 I/O ユニットのアドレス割付方向を定義します。

尚、モード 1/モード 2 にてアドレスの割付方向が変更されるため入出力マップにご注意ください。

(詳細は入出力マップ項目を参照ください。)

モード 1 : エンドプレート側から右方向へ割付け

モード 2 : 無線ユニット側から左方向へ割付け

②Ethernet 設定

SMC無線システム 2.00

情報 入/出力モニタ 設定

設定項目:

- マスタユニット設定
- Ethernet設定
- スレーブユニット登録
- システム設定

インポート設定 リセット

エクスポート設定

リフレッシュ

電源オン
接続

Ethernet設定

MACアドレス: 00:23:C6:26:03:05

IPアドレス設定モード: マニュアル

IPアドレス: 192 . 168 . 0 . 1

Port-1 Port-2

ケーブル選択: オート オート

通信方式: Full Duplex Full Duplex

通信速度: オート オート

保存
初期値読み出し

管理者モード: 296[秒] ユーザモード

a) IP アドレス設定モード

IP アドレスの設定モードの選択を行います。ネットワークの環境に合わせて選択ください。

マニュアル：IP アドレス値を直接入力し、IP アドレスを設定します。

(マニュアルモード選択時のみ、IP アドレスが有効になります。初期値：192.168.0.1)

BOOTP/DHCP：DHCP サーバより自動で IP アドレスを設定します。

b) Auto MDI/MDI-X

ストレートケーブルとクロスケーブルの選択を行います。環境に合わせて設定してください。

設定範囲：オート/MDIX/MDI

c) Duplex

Duplex の設定を行います。環境に合わせて設定してください。

設定範囲：Full Duplex(全二重)/Half Duplex(半二重)

d) Speed

通信速度の設定を行います。環境に合わせて設定してください。

設定範囲：オート/100 Mbps/10 Mbps

③システム設定



a) I/O 割付

I/O 割付はベースに登録されているリモートを含めた無線システム全体の I/O 点数の割付を定義します。

自動割付：ベースおよびリモートに割付けられた全ての I/O 点数を自動で認識し、割付を行います。

(接続された I/O 点数の合計は診断情報、ベースおよびリモートに接続された I/O 点数の合計値となります。)

固定割付：システム入力点数、システム出力点数で設定された I/O 点数に固定されます。

b) システム入力点数

無線システム全体が制御可能な入力点数を設定致します。

設定範囲：16～1280 点(2 byte～160 byte)128 点単位にて増減可能

c) システム出力点数

無線システム全体が制御可能な出力点数を設定致します。

設定範囲：16～1280 点(2 byte～160 byte)128 点単位にて増減可能

d) 診断割付

入出力マップに割付けられる診断情報の設定を行います。(詳細は診断割付項目を参照ください。)

なし：診断データなし

簡易：システム診断

詳細：システム診断+リモート接続/診断/登録情報

e) リモート登録台数

ベースに登録されるリモートの台数を設定します。

設定された台数分の無線チャンネルが有効となります。

設定範囲：0/15/31/63/127 台

f) アナログ出力更新時間

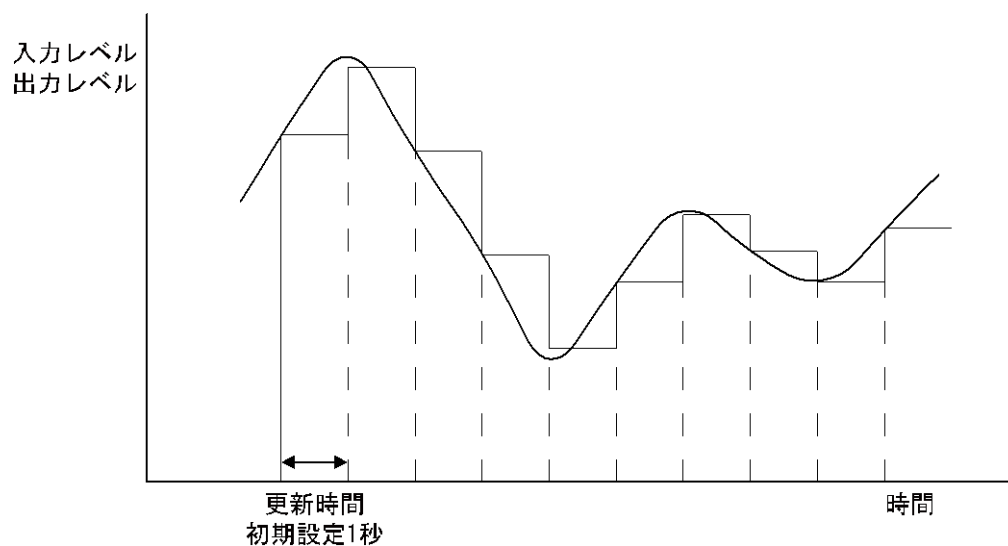
アナログ出力ユニットのデータ更新時間を設定します。

設定範囲：0.1/0.2/0.5/1/2/5/10/30/60s

注) アナログ入出力ユニットについて

本製品はアナログ入出力ユニットに対応しています。

更新時間は入出力共に初期設定値1秒です。



④リモート登録

ベースとリモート間の無線通信を行うための登録作業を行います。

本無線システムでは、他のネットワークの製品と混信せずに通信を確立するために製品ごとに割り振られているPID(Product ID)をお互いに登録する作業が必要となります。

ベースでは無線登録に最低限必要な設定は、ペアリング(動作モードの変更)およびリモート登録の2つとなります。

ダミーリモートは登録しなくても無線通信は可能です。必要に応じて登録の有無を実施ください。



- ・ペアリングにて動作モードを切換え後、“リセット”ボタンによるリセット動作または電源の再投入をすることでモードが切換わりリモートとの登録もしくは接続待ち状態に移行します



a) ペアリング

ベースの動作モードを選択します。

ペアリング可選択時のみリモートが登録可能となります。

ペアリング不可：リモート登録不可(登録済みリモートとの通信を実施)

ペアリング可能：リモートおよびダミーリモートの登録が可能

尚、ペアリング可能時は登録済みリモートを通信にて動作制御できません。

b) リモート登録

ベースへのリモートの登録、削除およびリモートの登録状況を確認できます。

詳細はリモートの登録作業を参照ください。

c) ダミーリモート

無線チャンネルにダミーリモートを登録します。

詳細はリモートの登録作業を参照ください。

・ リモートパラメータの詳細

リモートのパラメータ設定は以下の2つの設定が必要となります。

- ① リモート設定
- ② ペアリング設定

① リモート設定



a) 通信切断時出力動作

EtherNet/IP™通信が切断された場合の全ての出力動作状態の設定を定義します。

CLEAR : 出力をクリア

HOLD : 出力を現在値で固定

Software Control : ビット単位にて CLEAR/HOLD/SET を設定可能

(Software Control の詳細設定は「I/O コンフィグレータ」を使用することで設定が可能です。)

※ : 無線通信が切断された場合、入力および出力動作状態は HOLD 固定となります。

b) モジュール入力占有点数

リモートが制御可能な入力点数を設定します。

設定範囲 : 0~128 点 (0~16 byte) 16 点単位で増減可能

c) モジュール出力占有点数

リモートが制御可能な出力点数を設定します。

設定範囲 : 0~128 点 (0~16 byte) 16 点単位で増減可能

d) バルブマニホールド出力占有点数

モジュール出力占有点数にて設定した点数からバルブマニホールド出力に割り当てる出力点数を設定します。

なお、バルブマニホールド出力占有点数はモジュール出力占有点数に含まれるため、モジュール出力占有点数の設定範囲内で有効点数が制限されます。

設定範囲 : 0~32 点 (0~4 byte) 8 点単位で増減可能

e) 無線通信動作

無線通信の動作状態を定義します。

Active : 無線通信が接続可能状態です

Idle : 無線通信を切断します

f) アナログ入力更新時間

アナログ入力ユニットのデータ更新時間を設定します。

設定範囲 : 0.1/0.2/0.5/1/2/5/10/30/60s

g) I/O ユニット割付方向

リモートに接続されている EX600 I/O ユニットのアドレス割付方向を定義します。

なお、モード1/モード2にてアドレスの割付方向が変更されるため入出力マップにご注意ください。

モード1 : エンドプレート側から右方向へ割付け

モード2 : 無線ユニット側から左方向へ割付け

② ペアリング設定

ベースとリモート間で無線通信を行うための設定を行います。

リモートでは無線登録に必要な設定は、ペアリング(動作モードの変更)のみとなります。

ペアリング設定にて動作モードを切換え後、“リセット”ボタンによるリセット動作または電源の再投入をすることでモードが切換わりベースとの登録もしくは接続待ち状態に移行します。

※ : ペアリング設定にて動作モードを切換え後、無線ユニットの W-NS の LED 表示が緑色と赤色の交互に点滅していることを確認してください



a) ペアリング

リモートの動作モードを選択します。

ペアリング可能選択時のみベースとの登録が可能となります。

ペアリング不可 : リモート登録不可(登録済みリモートとの通信を実施)

ペアリング可能 : リモートおよびダミーリモートの登録が可能

・無線ユニットの登録作業

- ・ベースおよびリモートの登録作業の手順について

①リモートの動作モードの変更

リモートのペアリング設定を“ペアリング可能”に設定し、「リセット」ボタンを押すもしくは電源を再投入し、ユニットへの設定を反映させます。

②ベースの動作モードの変更

ベースのリモート登録の“ペアリング可能”設定にし、「リセット」ボタンを押すもしくは電源を再投入し、設定を反映させ、「リフレッシュ」ボタンを押し、表示内容を更新させる。
(登録可能なリモートの情報フリーリモートに表示されます。)

③無線チャンネルを選択

ベースのリモート登録にて任意の無線チャンネルを選択し、登録を行う。リモートを選択し登録待ち表示ボックスから登録済み表示ボックスへ移動させる。
(この時点では登録が完了していないため、リモートのステータスは登録待ち表示となります。)

④登録情報の確定

「登録情報保存」ボタンを押して、ベースへリモートを登録する。
その後、「リフレッシュ」ボタンを押し、設定が反映されていることを確認する。
(登録が正常に完了した場合、選択したリモートのステータスが登録待ち表示から登録済み表示に移行されます。)
(リモートは登録が正常に完了した場合、自動的にモードが切替わります。)

⑤ベースの動作モードの変更

ベースのリモート登録画面のペアリングを“ペアリング不可”設定にし、「リセット」ボタンを押すもしくは電源の再投入し設定を反映させます。

以上がベースとリモートの登録作業となります。

複数のリモートを登録する場合は、③、④を繰り返して実施してください。

なお、複数のリモートを同時にベースへ登録することも可能です。



- ・登録はベース/リモート共に電源を投入した状態で行ってください。
- ・リモートのモジュール入出力占有点数は無線登録時の設定値がベースに反映されます。
リモートのモジュール入出力占有点数を変更する場合は再度無線登録を実施してください。
- ・ベースのモジュール入出力占有点数の設定は常に有効なため、入出力マップ構成後に設定を変更した場合、入出力マップが異なりますのでご注意ください。
設定変更後、「リセット」ボタンを押すもしくは電源の再投入にて設定値が反映されます。

・ダミーリモートについて

ダミーリモートは入出力マップ内に“ダミーエリア”を登録でき、システム構築後でも“ダミーエリア”にリモートを登録することで入出力マップを変更せずにリモートが追加可能な機能となります。

リモートの入出力マップへの割付順序はリモート登録時に設定した、無線チャンネルによって登録済みのチャンネルから番号が小さい順に上詰めされます。

その際、リモートが登録されていない無線チャンネルは無視されます。

新たにリモートの追加を行う場合、無線チャンネルの番号によっては入出力マップの変更が必要となる場合があります。

なお、ダミーリモートの登録はベースのみで可能となっております。



- ・ダミーリモートの登録はあらかじめ入力/出力点数を設定する必要があります。
設定した入力/出力点数と異なる点数を持つリモートを登録した場合、入出力マップの変更が必要となりますのでご注意ください。

・ダミーリモートの登録について

①ベースの動作モードの変更

ベースのリモート登録のペアリングを“ペアリング可能”に設定にし、「リセット」ボタンを押すもしくは電源の再投入し、設定を反映させ、「リフレッシュ」ボタンを押し表示内容を更新させる。

②ダミーリモートの入力/出力点数の設定

ダミーリモートの入力点数および出力点数の設定を行います。

③ダミーリモートを任意の無線チャンネルへ割付け

任意の無線チャンネルを選択し、「挿入」ボタンを押すことで設定した内容のダミーリモートが登録済み表示ボックスに表示されます。

(この時点ではダミーリモートの登録は完了していません。ステータスが登録待ち表示)

④ダミーリモートの登録情報の確定

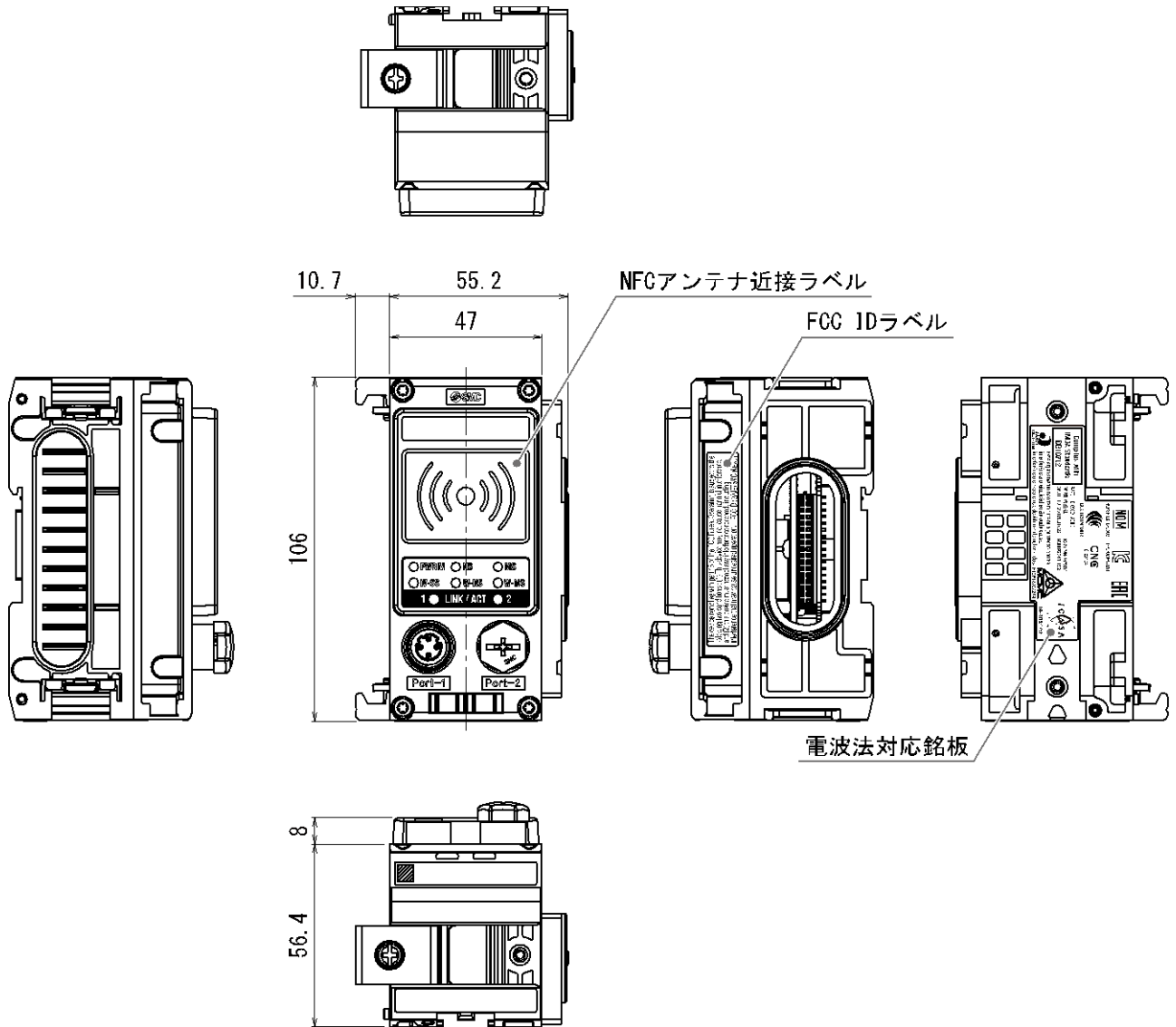
「登録情報保存」ボタンを押して、登録情報を反映させる。

(登録が正常に完了した場合、ダミーリモートのステータスが登録済みに切り替わります。)

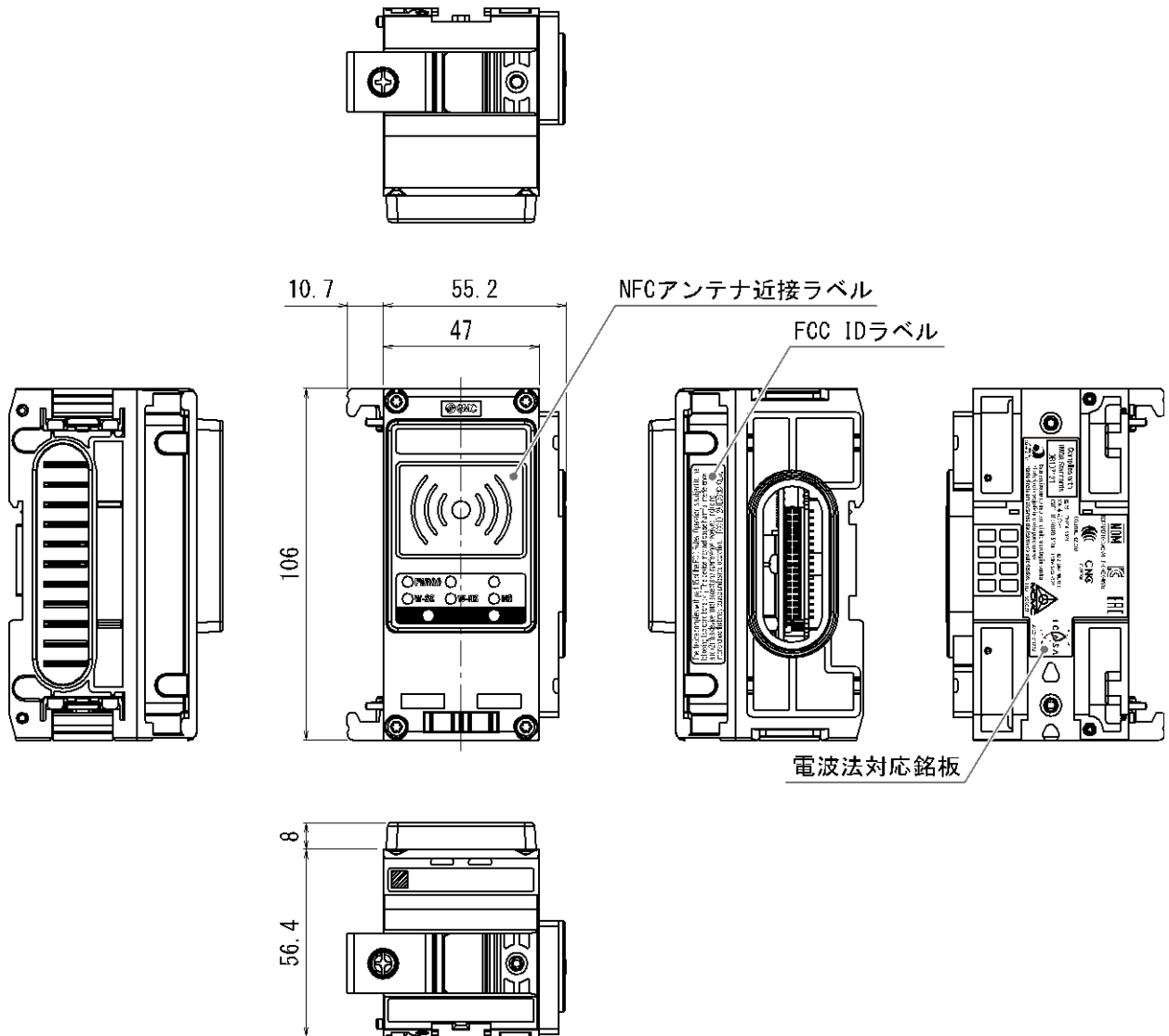
以上がダミーリモートの登録作業となります。

■外形寸法図

・EX600-WEN※



・ EX600-WSV※



入出力マップ

ベースおよびリモートに接続可能な EX600 の各ユニットの入出力占有 byte 数を下表に示します。

診断割付設定と無線ユニットに接続されたユニットより、割り当てられた入出力のサイズは変更可能です。各ユニットの入出力の byte 数は下表を参照ください。

ユニット名	型式	ユニット品番	占有 byte 数	
			入力	出力
無線ユニット	WEN WSV	EX600-W※※※ (32 点)	0 ※1	4
		EX600-W※※※ (24 点)	0 ※1	3
		EX600-W※※※ (16 点)	0 ※1	2
		EX600-W※※※ (8 点)	0 ※1	1
		EX600-W※※※ (0 点)	0 ※1	0
デジタル入力ユニット	DX	EX600-DX※B (8 点)	1	0
		EX600-DX※C (8 点)	1	0
		EX600-DX※C1 (8 点) (断線検知付)	1	0
		EX600-DX※D (16 点)	2	0
		EX600-DX※E (16 点)	2	0
		EX600-DX※F (16 点)	2	0
デジタル出力ユニット	DY	EX600-DY※B (8 点)	0	1
		EX600-DY※E (16 点)	0	2
		EX600-DY※F (16 点)	0	2
デジタル入出力ユニット	DM	EX600-DM※E (8/8 点)	1	1
		EX600-DM※F (8/8 点)	1	1
アナログ入力ユニット	AX	EX600-AXA※2 (2 点)	4	0
アナログ出力ユニット	AY	EX600-AYA※2 (2 点)	0	4
アナログ入出力ユニット	AM	EX600-AMB※2 (2/2 点)	4	4

※1：無線ユニット (EX600-W※※※) の入力の占有 byte 数は診断割付設定により可変されます。

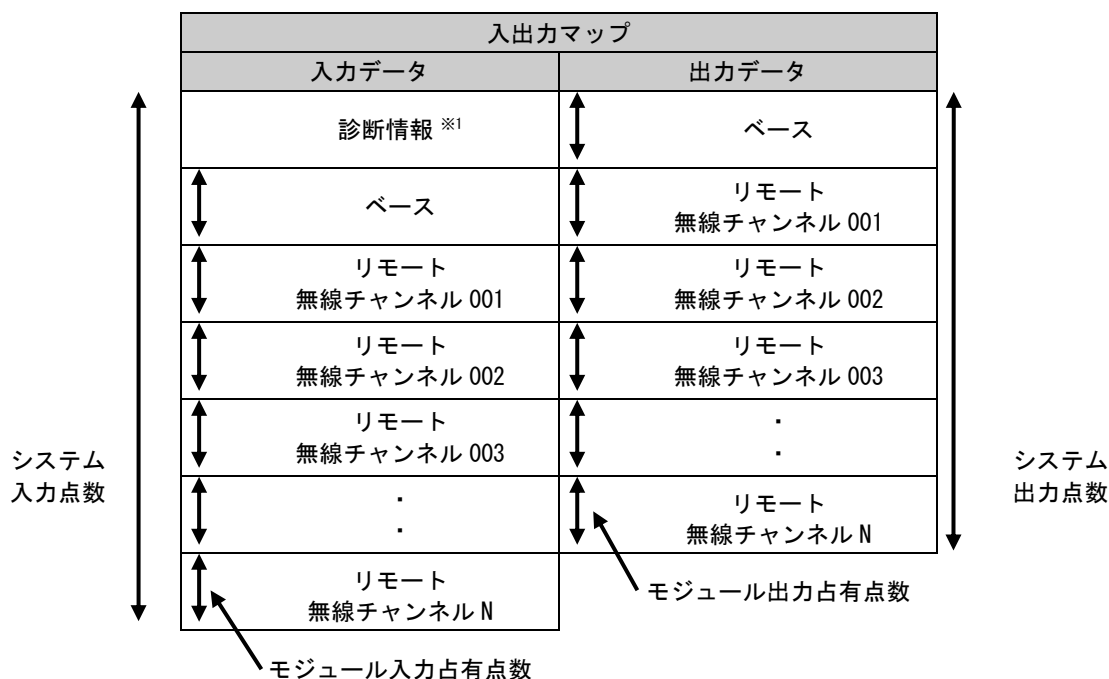
詳細は診断項目を参照ください。

※2：ユーザ設定のマイナスレンジはサポートしていません。

■入出力マップの割付について

入出力のデータサイズをコンフィグレーションする際は下記点にご注意ください。

- ・最小データサイズは、入出力共に 2 byte になります。
無線システムのデータサイズの合計が 0 または 1 byte のときは、コンフィグレーションサイズは 2 byte にしてください。
- ・実際の入力または出力のデータサイズが奇数バイトになるときは、コンフィグレーションサイズに自動的に 1 byte (Padding データ) が付加され偶数バイトに調整されます。
- ・リモートの入出力マップへの割付順序はリモート登録時の無線チャンネルによって決定されます。
登録済みの無線チャンネルの番号が小さい順に上詰めされるため、リモートが登録されていないチャンネルは無視されます。(下記図を参照)



※1: ベースの設定パラメータの診断割付の設定により変更されます。
詳細は診断割付の項目を参照ください。

■ ベース/リモートの I/O 割付順序

ベースおよびリモートに接続されている EX600 I/O ユニットおよびバルブマニホールドの割付順序は、無線システムパラメータ設定の自局 I/O ユニット割付方向によって異なりますのでご注意ください。

モード 1 : エンドプレート側から右方向に割付

モード 2 : 無線ユニット側から左方向に割付

下記にモード 1 とモード 2 での入出力マップの割付例を示します。

<例 1>

● モード 1

	ユニット 0	ユニット 1	ユニット 2	
	DY□B	DX□D	EX600-WEN※	
エンドプレート	デジタル出力	デジタル入力	ベース	バルブマニホールド
	1 byte 出力	2 byte 入力	2 byte 出力	(16 点)

ベース設定パラメータ値

診断割付 : なし/簡易/詳細

I/O 割付 : 自動割付

モジュール入力占有点数 : 32 点/4 byte

モジュール出力占有点数 : 32 点/4 byte

バルブマニホールド出力占有点数 : 16 点/2 byte

I/O ユニット割付方向 : モード 1

リモート登録台数 : 15 台

ベース構成

入力データ : [ユニット 1] デジタル入力ユニット (EX600-DX※D) : 2 byte 占有

出力データ : [ユニット 0] デジタル出力ユニット (EX600-DY※B) : 1 byte 占有

[ユニット 2] ベース (EX600-WEN※) : 2 byte 占有

	ユニット 0	ユニット 1	ユニット 2	ユニット 3	
	DY□B	AXA	DX□D	EX600-WSV※	
エンドプレート	デジタル出力	アナログ入力	デジタル入力	リモート	バルブマニホールド
	1 byte 出力	4 byte 入力	2 byte 入力	4 byte 出力	(32 点)

リモート設定パラメータ値

(無線チャンネル 001)

モジュール入力占有点数 : 64 点/8 byte

モジュール出力占有点数 : 48 点/6 byte

バルブマニホールド出力占有点数 : 32 点/4 byte

I/O 割付方向 : モード 1

リモート構成(無線チャンネル"001")

入力データ : [ユニット 1] アナログ入力ユニット (EX600-AXA) : 4 byte 占有

[ユニット 2] デジタル入力ユニット (EX600-DX※D) : 2 byte 占有

出力データ : [ユニット 0] デジタル出力ユニット (EX600-DY※B) : 1 byte 占有

[ユニット 3] リモート (EX600-WSV※) : 4 byte 占有

	ユニット 0	ユニット 1	ユニット 2	ユニット 3	
	DY□B	DX□D	DX□B	EX600-WSV※	
エンドプレート	デジタル出力	デジタル入力	デジタル入力	リモート	エンドプレート
	1 byte 出力	2 byte 入力	1 byte 入力	0 byte 出力	(出力側)

リモート設定パラメータ値

(無線チャンネル 002)

モジュール入力占有点数 : 32 点/4 byte

モジュール出力占有点数 : 16 点/2 byte

バルブマニホールド出力占有点数 : 0 点/0 byte

I/O 割付方向 : モード 1

リモート構成(無線チャンネル"002")

入力データ : [ユニット 1] デジタル入力ユニット (EX600-DX※D) : 2 byte 占有

[ユニット 2] デジタル入力ユニット (EX600-DX※B) : 1 byte 占有

出力データ : [ユニット 0] デジタル出力ユニット (EX600-DY※B) : 1 byte 占有

[ユニット 3] リモート EX600-WSV※ : 0 byte 占有

・診断割付：なしの場合

	入力データ		出力データ	
	モジュール名	ユニット名	モジュール名	ユニット名
byte0	ベース	DX※D(ユニット1) Reserved Reserved	ベース	DY※B(ユニット0)
byte1				EX600-WEN※(ユニット2) バルブ出力 16 点
byte2				Reserved
byte3				Reserved
byte4	リモート 無線チャンネル"001"	AXA(ユニット1)	リモート 無線チャンネル"001"	DY※B(ユニット0)
byte5				EX600-WSV※(ユニット3) バルブ出力 32 点
byte6				
byte7		Reserved		
byte8		DX※D(ユニット2)	リモート 無線チャンネル"002"	DY※B(ユニット0)
byte9		Reserved		Reserved
byte10	Reserved			
byte11	Reserved			
byte12	リモート 無線チャンネル"002"	DX※D(ユニット1)	/	
byte13		DX※B(ユニット2)		
byte14		Reserved		
byte15				
合計	16 byte		12 byte	

・診断割付：簡易診断の場合

	入力データ		出力データ	
	モジュール名	ユニット名	モジュール名	ユニット名
byte0	システム診断 1		ベース	DY※B(ユニット0)
byte1	システム診断 2			EX600-WEN※(ユニット2) バルブ出力 16 点
byte2	システム診断 3			Reserved
byte3	システム診断 4			
byte4	ベース	DX※D(ユニット1) Reserved Reserved	リモート 無線チャンネル"001"	DY※B(ユニット0)
byte5				EX600-WSV※(ユニット3) バルブ出力 32 点
byte6				
byte7	Reserved			
byte8	リモート 無線チャンネル"001"	AXA(ユニット1)	リモート 無線チャンネル"002"	DY※B(ユニット0)
byte9				Reserved
byte10				
byte11		DX※D(ユニット2)	DY※B(ユニット0)	
byte12		Reserved	Reserved	
byte13		Reserved		
byte14				
byte15				
byte16	リモート 無線チャンネル"002"	DX※D(ユニット1)	/	
byte17		DX※B(ユニット2)		
byte18		Reserved		
byte19				
合計	20 byte		12 byte	

・診断割付：詳細診断の場合

	入力データ		出力データ	
	モジュール名	ユニット名	モジュール名	ユニット名
byte0	システム診断 1		ベース	DY※B(ユニット 0)
byte1	システム診断 2			EX600-WEN※(ユニット 2) バルブ出力 16 点
byte2	システム診断 3			Reserved
byte3	システム診断 4			
byte4	リモート接続情報 (無線チャンネル 1~7bit0 は"0"固定)		リモート 無線チャンネル"001"	DY※B(ユニット 0)
byte5	リモート接続情報 (無線チャンネル 8~15)			EX600-WSV※(ユニット 3) バルブ出力 32 点
byte6	リモート診断情報 ※1 (無線チャンネル 1~7)			
byte7	リモート診断情報 (無線チャンネル 8~15)			
byte8	リモート登録情報 (無線チャンネル 1~7bit0 は"0"固定)			
byte9	リモート登録情報 (無線チャンネル 8~15)			Reserved
byte10	ベース	DX※D(ユニット 1)	リモート 無線チャンネル"002"	DY※B(ユニット 0)
byte11		Reserved		Reserved
byte12		Reserved	/	
byte13		Reserved		
byte14	リモート 無線チャンネル"001"	AXA(ユニット 1)		
byte15				
byte16				
byte17				
byte18		DX※D(ユニット 2)		
byte19		Reserved		
byte20	Reserved			
byte21				
byte22	リモート 無線チャンネル"002"	DX※D(ユニット 1)		
byte23		DX※B(ユニット 2)		
byte24		Reserved		
byte25				
合計	26byte		12 byte	

注) 診断割付を詳細の設定にした場合、リモート登録台数設定によって設定したリモート台数分のエリアを占有致します。
(占有エリアは実際に登録していないリモートのエリアも確保致します。)

※1: リモート診断情報の bit0 はベース診断情報を表します。

<例 2>

●モード 2

	ユニット 2	ユニット 1	ユニット 0	
エンドプレート	DY□B デジタル出力 1 byte 出力	DX□D デジタル入力 2 byte 入力	EX600-WEN※ ベース 2 byte 出力	バルブマニホールド (16 点)

ベース設定パラメータ値

診断割付：なし/簡易/詳細

I/O 割付：自動割付

モジュール入力占有点数：32 点/4 byte

モジュール出力占有点数：32 点/4 byte

バルブマニホールド出力占有点数：16 点/2 byte

I/O ユニット割付方向：モード 2

リモート登録台数：15 台

ベース構成

入力データ：[ユニット 1]デジタル入力ユニット (EX600-DX※D)：2 byte 占有

出力データ：[ユニット 0]ベース (EX600-WEN※)：2 byte 占有

[ユニット 2]デジタル出力ユニット (EX600-DY※B)：1 byte 占有

	ユニット 3	ユニット 2	ユニット 1	ユニット 0	
エンドプレート	DY□B デジタル出力 1 byte 出力	AXA アナログ入力 4 byte 入力	DX□D デジタル入力 2 byte 入力	EX600-WSV※ リモート 4 byte 出力	バルブマニホールド (32 点)

リモート設定パラメータ値

(無線チャンネル 001)

モジュール入力占有点数：64 点/8 byte

モジュール出力占有点数：48 点/6 byte

マニホールド出力点数：32 点/4 byte

I/O 割付方向：モード 2

リモート構成(無線チャンネル“001”)

入力データ：[ユニット 1]デジタル入力ユニット (EX600-DX※D)：2 byte 占有

[ユニット 2]アナログ入力ユニット (EX600-AXA)：4 byte 占有

出力データ：[ユニット 0]リモート (EX600-WSV※)：4 byte 占有

[ユニット 3]デジタル出力ユニット (EX600-DY※B)：1 byte 占有

	ユニット 3	ユニット 2	ユニット 1	ユニット 0	
エンドプレート	DY□B デジタル出力 1 byte 出力	DX□D デジタル入力 2 byte 入力	DX□B デジタル入力 1 byte 入力	EX600-WSV※ リモート 0 byte 出力	エンドプレート (出力側)

リモート設定パラメータ値

(無線チャンネル 002)

モジュール入力占有点数：32 点/4 byte

モジュール出力占有点数：16 点/2 byte

マニホールド出力点数：0 点/0 byte

I/O 割付方向：モード 2

リモート構成(無線チャンネル“002”)

入力データ：[ユニット 1]デジタル入力ユニット (EX600-DX※B)：1 byte 占有

[ユニット 2]デジタル入力ユニット (EX600-DX※D)：2 byte 占有

出力データ：[ユニット 0]リモート (EX600-WSV※)：0 byte 占有

[ユニット 3]デジタル出力ユニット (EX600-DY※B)：1 byte 占有

・診断割付：なしの場合

	入力データ		出力データ	
	モジュール名	ユニット名	モジュール名	ユニット名
byte0	ベース	DX※D(ユニット1)	ベース	EX600-WEN※(ユニット0) バルブ出力 16 点
byte1		Reserved		DY※B(ユニット2)
byte2		Reserved		Reserved
byte3				
byte4	リモート 無線チャンネル"001"	DX※D(ユニット1)	リモート 無線チャンネル"001"	EX600-WSV※(ユニット0) バルブ出力 32 点
byte5		AXA(ユニット2)		DY※B(ユニット3)
byte6				Reserved
byte7		リモート 無線チャンネル"002"	Reserved	DY※B(ユニット3)
byte8			Reserved	Reserved
byte9				
byte10	リモート 無線チャンネル"002"	DX※B(ユニット1)	/	
byte11		DX※D(ユニット2)		
byte12		Reserved		
byte13		Reserved		
byte14				
byte15				
合計	16 byte		12 byte	

・診断割付：簡易診断の場合

	入力データ		出力データ	
	モジュール名	ユニット名	モジュール名	ユニット名
byte0	システム診断 1		ベース	EX600-WEN※(ユニット0) バルブ出力 16 点
byte1	システム診断 2			DY※B(ユニット2)
byte2	システム診断 3			Reserved
byte3	システム診断 4			
byte4	ベース	DX※D(ユニット1)	リモート 無線チャンネル"001"	EX600-WSV※(ユニット0) バルブ出力 32 点
byte5		Reserved		DY※B(ユニット3)
byte6		Reserved		Reserved
byte7	リモート 無線チャンネル"001"	DX※D(ユニット1)	リモート 無線チャンネル"002"	DY※B(ユニット3)
byte8		AXA(ユニット2)		Reserved
byte9			Reserved	Reserved
byte10		リモート 無線チャンネル"002"	DX※B(ユニット1)	DY※B(ユニット3)
byte11			DX※D(ユニット2)	Reserved
byte12			Reserved	
byte13	リモート 無線チャンネル"002"	Reserved	/	
byte14		Reserved		
byte15		DX※B(ユニット1)		
byte16		DX※D(ユニット2)		
byte17		Reserved		
byte18				
byte19				
合計	20 byte		12 byte	

・診断割付：詳細診断の場合

	入力データ		出力データ	
	モジュール名	ユニット名	モジュール名	ユニット名
byte0	システム診断 1		ベース	EX600-WEN※(ユニット 0)
byte1	システム診断 2			バルブ出力 16 点
byte2	システム診断 3			DY※B(ユニット 2)
byte3	システム診断 4			Reserved
byte4	リモート接続情報 (無線チャンネル 1~7 bit0 は"0"固定)		リモート 無線チャンネル"001"	EX600-WSV※(ユニット 0) バルブ出力 32 点
byte5	リモート接続情報 (無線チャンネル 8~15)			
byte6	リモート診断情報 ※1 (無線チャンネル 1~7)			
byte7	リモート診断情報 (無線チャンネル 8~15)			
byte8	リモート登録情報 (無線チャンネル 1~7 bit0 は"0"固定)			DY※B(ユニット 3)
byte9	リモート登録情報 (無線チャンネル 8~15)			Reserved
byte10	ベース	DX※D(ユニット 1)	リモート 無線チャンネル"002"	DY※B(ユニット 3)
byte11		Reserved		Reserved
byte12		Reserved	/	
byte13	Reserved			
byte14	リモート 無線チャンネル"001"	DX※D(ユニット 1)		
byte15		AXA(ユニット 2)		
byte16				
byte17				
byte18				
byte19				
byte20	Reserved			
byte21	Reserved			
byte22	リモート 無線チャンネル"002"	DX※B(ユニット 1)		
byte23		DX※D(ユニット 2)		
byte24		Reserved		
byte25				
合計	26 byte			

注) 診断割付を詳細の設定にした場合、リモート登録台数設定によって設定したリモート台数分のエリアを占有致します。
(占有エリアは実際に登録していないリモートのエリアも確保致します。)

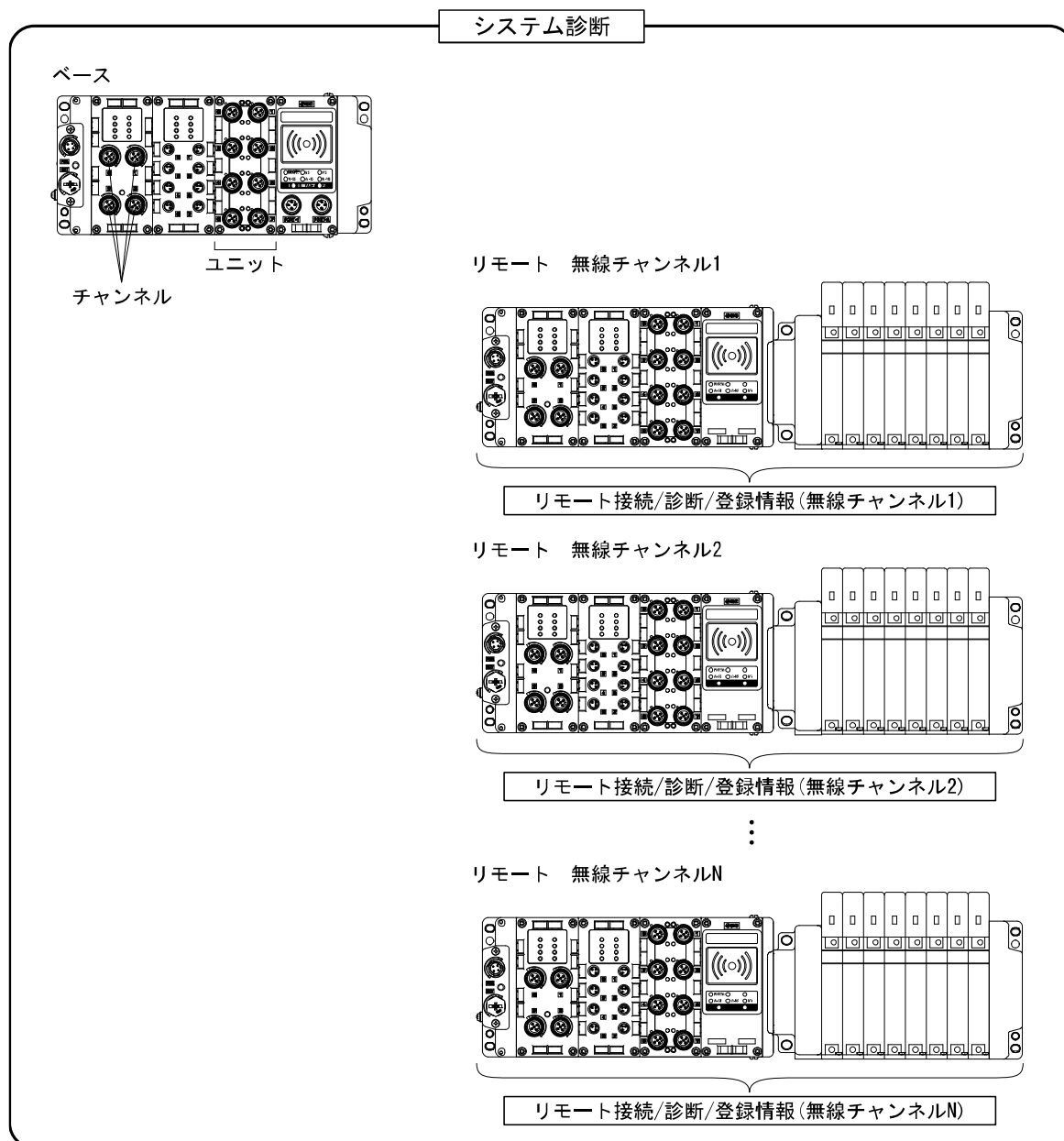
※1：リモート診断情報の bit0 はベース診断情報を表します。

■ 診断割付

ベースの診断割付設定により、入出カマップの入力データの先頭に下記診断データが割付られます。
診断割付を詳細に設定した場合、リモート登録台数により診断サイズが可変されます。

診断割付	診断データ	診断サイズ	
なし	診断データなし	0 byte	
簡易	システム診断	4 byte	
詳細	システム診断 + リモート接続/診断/登録情報	リモート登録台数：0台	4 byte
		リモート登録台数：15台	10 byte
		リモート登録台数：31台	16 byte
		リモート登録台数：63台	28 byte
		リモート登録台数：127台	52 byte

・無線システムの構成



■ 診断データの詳細

ベースおよびリモートで異常が発生した場合、各診断情報に対応する Bit にフラグが発生します。
 なお、システム診断 1~4 はシステム全体のエラー表示となっているため、構築されたシステム内に 1 台でも異常が発生していれば異常内容に対応した Bit にフラグが発生します。
 異常が発生しているリモートの識別はリモート診断情報にて確認することが可能です。
 (診断割付を詳細設定している必要があります。)
 また、診断割付の設定値にかかわらず、弊社提供の I/O コンフィグレータを使用することで、異常が発生しているモジュールおよびユニットの特定が可能となります。

項目	Byte	Bit No.	診断内容		診断の対象および発生時の処置		復帰方法	復帰条件	備考 (対象となる LED 表示器等)
			項目	詳細	診断有効範囲	診断発生時の I/O の処理			
システム 診断 1	0	0	ユーザー設定 下限検知	アナログ値のユーザー設定値下限超過を検出しています。	ユニット	継続	自動 復帰	ユーザー設定値の範囲内になるよう適切なレンジ選択をシテクダサイ。または診断を無効にしてください。	ベース MS：赤点減 もしくは W-MS：赤点減 ^{※1} リモート MS：赤点減
		1	ユーザー設定 上限検知	アナログ値のユーザー設定値上限超過を検出しています。	ユニット	継続	自動 復帰	ユーザー設定値の範囲内になるよう適切なレンジ選択をしてください。または診断を無効にしてください。	
		2	レンジ下限検知	アナログ値設定レンジ下限超過を検出しています。	ユニット	継続	自動 復帰	入力値が範囲内に入る適切なレンジ選択をしてください。	
		3	レンジ上限検知	アナログ値設定レンジ上限超過を検出しています。	ユニット	継続	自動 復帰	入力値が範囲内に入る適切なレンジ選択をしてください。	
		4	ON/OFF 動作回数 上限検知	ON/OFF 動作回数の設定値上限超過を検出しています。	ユニット	継続	自動 復帰	ON/OFF 回数をゼロにリセットしてください。または診断を無効にしてください。	
		5	負荷未接続検知	断線を検出しています。	ユニット	継続	手動/ 自動 復帰	①バルブもしくは入力/出力機器を交換して動作を確認してください。 ②バルブもしくは出力機器を交換して動作を確認してください。	

項目	Byte	Bit No.	診断内容		診断の対象および発生時の処置		復帰方法	復帰条件	備考 (対象となるLED表示器等)	
			項目	詳細	診断有効範囲	診断発生時のI/Oの処理				
システム診断 1	0	6	出力負荷短絡検知	バルブもしくは出力機器の短絡を検出しています。	ユニット	継続	手動/自動復帰	①バルブもしくは入力/出力機器を交換して動作を確認してください。 ②バルブもしくは出力機器を交換して動作を確認してください。	ベース MS：赤点減 もしくは W-MS：赤点減 ^{※1}	
		7	制御/入力用電源短絡検知	入力機器電源の短絡を検出しています。	ユニット	継続	自動復帰	エラー箇所を確認し、配線の見直しまたはケーブル、入力機器が正常か確認してください。	リモート MS：赤点減	
システム診断 2	1	0	出力用 (US2) 電源の電圧低下検出	出力用 (US2) 電源電圧の電圧低下を検出しています。	ユニット	継続	自動復帰	出力用 (US2) 電源電圧に DC24 V±10%を供給してください。	ベース PWR (V)：赤点減 もしくは W-MS：赤点減 リモート PWR (V)：赤点減	
		1	制御/入力 (US1) 電源の電圧低下検出	制御/入力用 (US1) 電源電圧の電圧低下を検出しています。	ユニット	継続	自動復帰	制御/入力用 (US1) 電源電圧に DC24 V±10%を供給してください。	ベース MS：赤点減 もしくは W-MS：赤点減 リモート MS：赤点減	
		2	Reserved	-	-	-	-	-	-	-
		3	各ユニット間の接続異常 (稼動時)	無線ユニット-EX600 I/Oユニット間の通信で異常が発生しています。	ユニット	停止 (HOLD)	電源再投入	各 EX600 I/O ユニット間の接続に緩みなどが無いことを確認し、正しく接続してください。	ベース MS：赤点減 もしくは W-MS：赤点減 リモート MS：赤点減	

項目	Byte	Bit No.	診断内容		診断の対象および発生時の処置		復帰方法	復帰条件	備考 (対象となるLED表示器等)
			項目	詳細	診断有効範囲	診断発生時のI/Oの処理			
システム診断 2	1	4	各ユニット間の接続異常 (電源投入時)	無線ユニット-EX600 I/Oユニット間の通信で異常が発生しています。	ユニット	停止 (HOLD)	電源再投入	各 EX600 I/O ユニット間の接続に緩みなどがないことを確認し、正しく接続してください。	ベース MS: 赤点滅 もしくは W-MS: 赤点滅 リモート MS: 赤点滅
		5	Reserved	-		-	-	-	-
		6	システム異常検知 (電源投入時)	システムに回復不可能なエラーが発生しています。	ユニット	停止 (HOLD)	手動復帰	電源の再投入をしてください。再投入を実施しても改善されない場合は当社営業担当までご連絡ください。	ベース MS: 赤点灯 リモート MS: 赤点灯
		7	ハードウェア異常検知 (稼動時)	ハードウェアに回復不可能なエラーが発生しています。	ユニット	停止 (HOLD)	手動復帰	電源の再投入をしてください。再投入を実施しても改善されない場合は当社営業担当までご連絡ください。	ベース MS: 赤点灯 もしくは W-MS: 赤点灯 リモート MS: 赤点灯
システム診断 3	2	0	入出力点数設定エラー	ベース/リモートの占有入出力点数が設定値を超えてユニットが接続されている。	システム	継続	手動復帰	ユーザー設定値を変更してください。もしくは設定値の範囲内に入るようにユニットの構成を調整してください。	ベース MS: 赤点滅 もしくは W-MS: 赤点滅 リモート MS: 赤点滅
		1	Reserved	-	-	-	-	-	-
		2	Reserved	-	-	-	-	-	-
		3	Reserved	-	-	-	-	-	-
		4	Reserved	-	-	-	-	-	-
		5	Reserved	-	-	-	-	-	-
		6	Reserved	-	-	-	-	-	-
		7	Reserved	-	-	-	-	-	

項目	Byte	Bit No.	診断内容		診断の対象および発生時の処置		復帰方法	復帰条件	備考 (対象となるLED表示器等)	
			項目	詳細	診断有効範囲	診断発生時のI/Oの処理				
システム 診断 4	3	0	システム 入出力点数 設定エラー	システムの占有 入出力点数が設定値を 超えている。	システム	継続	手動 復帰	ユーザー設定値を変更し てください。もしくは設定 値の範囲内に入るように ユニットの構成を調整し てください。	ベース MS：赤点減	
		1	リモート登録 台数設定エラー (無線チャン ネル設定 範囲外)	リモート登録台数にて 設定された台数分の 無線チャンネル以外を 登録している場合。	システム	継続	手動 復帰	リモート登録台数の設定 値を変更してください。も しくは設定範囲外のリモ ート(無線チャンネル)の 登録を削除してください。	ベース MS：赤点減	
		2	Reserved	-	-	-	-	-	-	-
		3	Reserved	-	-	-	-	-	-	-
		4	Reserved	-	-	-	-	-	-	-
		5	システム 入出力点数 上限値オーバー	システムの占有 入出力点数が 1280/1280点を超えて いる。	システム	停止(HOLD)	手動 復帰	制御可能な点数の範囲内 に入るようにユニットの 構成を調整してください。	ベース MS：赤点灯 および W-NS：赤点灯	
		6	無線登録 データ破壊	無線登録情報に異常が 発生しています。	システム	停止(HOLD)	手動 復帰	電源の再投入をしてくだ さい。再投入を実施しても 改善されない場合は当社 営業担当までご連絡くだ さい。	ベース MS：赤点灯 および W-NS：赤点灯	
7	無線用 ハードウェア 異常検知	無線部のハードウェア に回復不可能なエラー が発生しています。	システム	停止(HOLD)	手動 復帰	電源の再投入をしてくだ さい。再投入を実施しても 改善されない場合は当社 営業担当までご連絡くだ さい。	ベース MS：赤点灯 および W-NS：赤点灯			

項目	Byte	Bit No.	診断内容		診断の対象および発生時の処置		復帰方法	復帰条件	備考 (対象となるLED表示器等)
			項目	詳細	診断有効範囲	診断発生時の1/0の処理			
リモート 接続情報 無線 チャン ネル 1~7 (Bit0は "0"固定)	4	0	-	-	-	-	-	接続データが "0"のとき リモートの 無線通信未接続 接続データが "1"のとき リモートの 無線通信接続正常	
		1	無線チャンネル"1"の無線リモートの 無線通信接続状態	-	-	-	-		
		2	無線チャンネル"2"の無線リモートの 無線通信接続状態	-	-	-	-		
		3	無線チャンネル"3"のリモートの 無線通信接続状態	-	-	-	-		
		4	無線チャンネル"4"のリモートの 無線通信接続状態	-	-	-	-		
		5	無線チャンネル"5"のリモートの 無線通信接続状態	-	-	-	-		
		6	無線チャンネル"6"のリモートの 無線通信接続状態	-	-	-	-		
		7	無線チャンネル"7"のリモートの 無線通信接続状態	-	-	-	-		
リモート 接続情報 無線 チャン ネル 8~15	5	0	無線チャンネル"8"のリモートの 無線通信接続状態	-	-	-	-		
		1	無線チャンネル"9"のリモートの 無線通信接続状態	-	-	-	-		
		2	無線チャンネル"10"のリモートの 無線通信接続状態	-	-	-	-		
		3	無線チャンネル"11"のリモートの 無線通信接続状態	-	-	-	-		
		4	無線チャンネル"12"のリモートの 無線通信接続状態	-	-	-	-		
		5	無線チャンネル"13"のリモートの 無線通信接続状態	-	-	-	-		
		6	無線チャンネル"14"のリモートの 無線通信接続状態	-	-	-	-		
		7	無線チャンネル"15"のリモートの 無線通信接続状態	-	-	-	-		

項目	Byte	Bit No.	診断内容		診断の対象および発生時の処置		復帰方法	復帰条件	備考 (対象となるLED表示器等)
			項目	詳細	診断有効範囲	診断発生時の1/0の処理			
リモート診断情報 無線チャンネル1~7 (Bit0はベース)	6	0	ベースのシステム情報のエラー有無		-	-	-	-	診断データが "0"のときベース/ リモートに エラーなし 診断データが "1"のときベース/ リモートにエラー あり
		1	無線チャンネル"1"のリモートのシステム情報のエラー有無		-	-	-	-	
		2	無線チャンネル"2"のリモートのシステム情報のエラー有無		-	-	-	-	
		3	無線チャンネル"3"のリモートのシステム情報のエラー有無		-	-	-	-	
		4	無線チャンネル"4"のリモートのシステム情報のエラー有無		-	-	-	-	
		5	無線チャンネル"5"のリモートのシステム情報のエラー有無		-	-	-	-	
		6	無線チャンネル"6"のリモートのシステム情報のエラー有無		-	-	-	-	
リモート診断情報 無線チャンネル8~15	7	0	無線チャンネル"8"のリモートのシステム情報のエラー有無		-	-	-	-	
		1	無線チャンネル"9"のリモートのシステム情報のエラー有無		-	-	-	-	
		2	無線チャンネル"10"のリモートのシステム情報のエラー有無		-	-	-	-	
		3	無線チャンネル"11"のリモートのシステム情報のエラー有無		-	-	-	-	
		4	無線チャンネル"12"のリモートのシステム情報のエラー有無		-	-	-	-	
		5	無線チャンネル"13"のリモートのシステム情報のエラー有無		-	-	-	-	
		6	無線チャンネル"14"のリモートのシステム情報のエラー有無		-	-	-	-	
7	無線チャンネル"15"のリモートのシステム情報のエラー有無		-	-	-	-			

項目	Byte	Bit No.	診断内容		診断の対象および発生時の処置		復帰方法	復帰条件	備考 (対象となるLED表示器等)
			項目	詳細	診断有効範囲	診断発生時の1/0の処理			
リモート登録情報 無線チャンネル 1~7 (Bit0は"0"固定)	8	0	-	-	-	-	-	-	登録データが "0"のとき リモートの 登録なし 登録データが "1"のとき リモートの 登録あり
		1	無線チャンネル"1"のリモートの登録有無	-	-	-	-	-	
		2	無線チャンネル"2"のリモートの登録有無	-	-	-	-	-	
		3	無線チャンネル"3"のリモートの登録有無	-	-	-	-	-	
		4	無線チャンネル"4"のリモートの登録有無	-	-	-	-	-	
		5	無線チャンネル"5"のリモートの登録有無	-	-	-	-	-	
		6	無線チャンネル"6"のリモートの登録有無	-	-	-	-	-	
		7	無線チャンネル"7"のリモートの登録有無	-	-	-	-	-	
リモート登録情報 無線チャンネル 8~15	9	0	無線チャンネル"8"のリモートの登録有無	-	-	-	-	-	
		1	無線チャンネル"9"のリモートの登録有無	-	-	-	-	-	
		2	無線チャンネル"10"のリモートの登録有無	-	-	-	-	-	
		3	無線チャンネル"11"のリモートの登録有無	-	-	-	-	-	
		4	無線チャンネル"12"のリモートの登録有無	-	-	-	-	-	
		5	無線チャンネル"13"のリモートの登録有無	-	-	-	-	-	
		6	無線チャンネル"14"のリモートの登録有無	-	-	-	-	-	
		7	無線チャンネル"15"のリモートの登録有無	-	-	-	-	-	

※：ベースのLED表示器"W-MS"はリモートのシステム状態を示すLED表示となります。

ベースの"W-MS"が点灯/点滅している場合、登録しているリモートにエラーが発生していることを示します。

※：システム診断1~4の診断データが"0"のときはエラーなし、"1"のときはエラーがあることを示します。

※：ベース設定 リモート登録台数："15台"の場合の表となります。

無線登録台数設定により、リモート接続情報/診断情報/登録情報の診断サイズが可変されます。詳細は診断割付による診断サイズを参照ください。

仕様

・ベース仕様表

型式		EX600-WEN1	EX600-WEN2
通信仕様	通信プロトコル	EtherNet/IP™(コンフォーマンスバージョン : Composit12)	
	伝送媒体(ケーブル)	標準 Ethernet ケーブル(CAT5 以上、100BASE-TX)	
	通信速度	10 Mbps/100 Mbps	
	通信方法	全二重/半二重	
	設定ファイル	EDS ファイル ※1	
	IP アドレス設定	マニュアル/BOOTP・DHCP	
	デバイス情報	ベンダーID : 7(SMC Corp.) デバイスタイプ : 12(Communication Adapter) プロダクトコード : 186	
	接続トポロジー	スター、バス、リング(DLR)、ライン、ツリー	
	QuickConnect™ 機能	対応	
	DLR 機能	対応	
	Web サーバ機能	対応	
無線通信仕様	プロトコル	SMC 独自プロトコル(SMC 暗号化)	
	電波方式(拡散)	周波数ホッピング方式(FHSS 方式)	
	周波数帯	2.4 GHz(2403~2481 MHz)	
	周波数チャンネル数	79ch(帯域幅 : 1.0 MHz)	
	通信速度	250 kbps	
	通信距離	10 m 以内(使用環境により異なります)	
	電波法認証	最新の認証取得国は弊社ホームページより確認ください。	
電氣的仕様	制御・入力用 (US1)	電源電圧	DC24 V±10%
		消費電流	150 mA 以下
	出力用 (US2)	電源電圧	DC24 V±10%
		最大供給電流	4 A

型式		EX600-WEN1	EX600-WEN2	
入出力仕様	入力点数	システム入力 占有点数	登録されたりモートと合わせて最大 1280 点	
		モジュール入力 占有点数	最大 128 点(16 点単位での増減)	
	出力点数	システム出力 占有点数	登録されたりモートと合わせて最大 1280 点	
		モジュール出力 占有点数	最大 128 点(16 点単位での増減)	
	アナログ 入出力	アナログ入力 更新時間	10 ms 以下(ベースに接続された入力が対象) 0.1/0.2/0.5/1/2/5/10/30/60 s (リモートに接続された入力が対象) ^{※2}	
		アナログ出力 更新時間	10 ms 以下(ベースに接続された出力が対象) 0.1/0.2/0.5/1/2/5/10/30/60 s (リモートに接続された出力が対象) ^{※2}	
	バルブ出力	出力形式	ソース/PNP(-COM)	シンク/NPN(+COM)
		出力点数	最大 32 点(0/8/16/24/32 点)	
		接続負荷	DC24 V、1.5 W 以下のサージ電圧保護回路付ソレノイドバルブ (当社製)	
	リモート登録台数		最大 127 台(0/15/31/63/127 台)	
EX600I/O ユニット接続台数		最大 9 台の EX600 シリーズ I/O ユニット (I/O=128/128 超える I/O は認識不可)		
一般仕様	保護構造		IP67 準拠(マニホールド結合時)	
	周囲温度(動作温度)		-10~+50 °C	
	周囲温度(保存温度)		-20~+60 °C	
	周囲湿度		35~85%RH(結露なきこと)	
	耐電圧		AC500 V 1.0 min 外部端子一括と金属部	
	絶縁抵抗		10 MΩ 以上(DC500 V 外部端子一括と金属部)	
	耐振動		EN61131-2 準拠 5 ≤ f < 8.4 Hz 3.5 mm 8.4 ≤ f < 150 Hz 9.8 m/s ² (バルブマニホールド含まず)	
	耐衝撃		EN61131-2 準拠 147 m/s ² 、11 ms (バルブマニホールド含まず)	
	規格		CE/UKCA マーキング	
	質量		300 g	
NFC 通信仕様 ※3	通信規格		ISO/IEC14443B (Type-B)	
	周波数		13.56 MHz	
	通信速度		20~100 kHz (12C)	
	通信距離		~1cm	

※1：設定ファイルは、当社ホームページからダウンロードできます。<https://www.smcworld.com>

※2：無線の通信状態および外部環境により変動します。

※3：NFC 通信部は 13.56 MHz のパッシブ型の RFID タグとなります。

※：“เครื่องโทรคมนาคมและอุปกรณ์เหล่านี้มีความสอดคล้องตามมาตรฐานหรือข้อกำหนดทางเทคนิคของ กสทช.”

(本電気通信機器は NBTC の要件を満たしています。)

• 적합성 평가의 인증표시



인증 취득 상호	S M C 주식회사
기기 명칭	무선 데이터 통신 시스템용 무선기기 (무선 마스터 유닛)
제조년월	별도 표시
인증번호	R-C-OZK-WEN1
제조사/제조국가	SMC 주식회사/일본

A급 기기

(업무용 방송 통신 기자재)

본 기기는 업무용(A급) 전자파 적합기기이므로 판매자 또는 사용자는 이를 주의하여 주십시오.
가정 이외의 지역에서의 사용을 목적으로 합니다.

해당 무선 설비는 운용중 전파 혼신의 가능성이 있습니다.
인명 안전에 관련된 서비스는 할 수 없습니다.

・リモート仕様表

型式		EX600-WSV1	EX600-WSV2	
電氣的仕様	制御・入力用 (US1)	電源電圧	DC24 V±10%	
		消費電流	70 mA 以下	
	出力用 (US2)	電源電圧	DC24 V±10%	
		最大供給電流	4 A	
入出力仕様	入力点数	モジュール入力 占有点数	最大 128 点 (16 点単位での増減)	
	出力点数	モジュール出力 占有点数	最大 128 点 (16 点単位での増減)	
	アナログ入出力更新時間		0.1/0.2/0.5/1/2/5/10/30/60 s ※1	
	EX600I/O ユニット接続台数		最大 9 台の EX600 シリーズ I/O ユニット (I/O=128/128 超える I/O は認識不可)	
	バルブ出力	出力形式	ソース/PNP (-COM)	シンク/NPN (+COM)
		出力点数	最大 32 点 (0/8/16/24/32 点)	
接続負荷		DC24 V、1.5 W 以下のサージ電圧保護回路付ソレノイドバルブ (当社製)		
無線通信仕様	プロトコル		SMC 独自プロトコル (SMC 暗号化)	
	電波方式 (拡散)		周波数ホッピング方式 (FHSS 方式)	
	周波数帯		2.4 GHz (2403~2481 MHz)	
	周波数チャンネル		79ch (帯域幅 : 1.0 MHz)	
	通信速度		250 kbps	
	通信距離		10 m 以内 (使用環境により異なります)	
	電波法認証		最新の認証取得国は弊社ホームページより確認ください。	

型式		EX600-WSV1	EX600-WSV2
一般仕様	保護構造	IP67 準拠 (マニホールド結合時)	
	周囲温度 (動作温度)	-10~+50 °C	
	周囲温度 (保存温度)	-20~+60 °C	
	周囲湿度	35~85%RH (結露なきこと)	
	耐電圧	AC500 V 1.0 min 外部端子一括と金属部	
	絶縁抵抗	10 MΩ 以上 (DC500 V 外部端子一括と金属部)	
	耐振動	EN61131-2 準拠 5 ≤ f < 8.4 Hz 3.5 mm 8.4 ≤ f < 150 Hz 9.8 m/s ² (バルブマニホールド含まず)	
	耐衝撃	EN61131-2 準拠 147 m/s ² 、11 ms (バルブマニホールド含まず)	
	規格	CE/UKCA マーキング	
	質量	280 g	
NFC 通信仕様 ※2	通信規格	ISO/IEC14443B (Type-B)	
	周波数	13.56 MHz	
	通信速度	20~100 kHz (12C)	
	通信距離	~1 cm	

※1：無線の通信状態および外部環境により変動します。

※2：NFC 通信部は 13.56 MHz のパッシブ型の RFID タグとなります。

※：“เครื่องโทรคมนาคมและอุปกรณ์นี้มีความสอดคล้องตามมาตรฐานหรือข้อกำหนดทางเทคนิคของกสทช.”

(本電気通信機器は NBTC の要件を満たしています。)

• 적합성 평가의 인증표시



인증 취득 상호	S M C 주식회사
기기 명칭	무선 데이터 통신 시스템용 무선기기 (무선 슬레이브 유닛)
제조년월	별도 표시
인증번호	R-C-OZK-WSV1
제조사/제조국가	SMC 주식회사/일본

A급 기기

(업무용 방송 통신 기자재)

본 기기는 업무용(A급) 전자파 적합기기이므로 판매자 또는 사용자는 이를 주의하여 주십시오.
가정 이외의 지역에서의 사용을 목적으로 합니다.

해당 무선 설비는 운용중 전파 혼신의 가능성이 있습니다.

인명 안전에 관련된 서비스는 할 수 없습니다.

トラブルシューティング

トラブル発生時は、LED 表示・トラブルシューティング・設定パラメータをご参照の上、適切な対策を施してください。

トラブル現象に該当する原因が確認されない場合は、機器の故障が考えられます。

また、フィールドバスシステム機器故障発生は、ご使用環境により発生する場合がありますので、その場合の対策内容は別途ご相談ください。

・ベーストラブルシューティング項目

LED	内容	トラブル現象	No.
-	全 LED が消灯	-	トラブル 1
PWR (V)	PWR (V) が緑点灯以外	赤点滅	トラブル 2
NS	NS が緑点灯以外	緑点滅	トラブル 3
		赤点滅	
		赤点灯	
		消灯	
MS	MS が緑点灯以外	緑点滅	トラブル 4
		赤点滅	
		赤点灯	
		消灯	
W-SS	W-SS が赤点滅あるいは消灯	赤点滅	トラブル 5
		消灯	
W-NS	W-NS が緑点灯以外	緑点滅	トラブル 6
		赤点滅	
		赤点灯	
		橙点灯	
		赤/緑交互点灯	
W-MS	W-MS が緑点灯以外	消灯	トラブル 7
		赤点滅	
		赤点灯	
LINK/ACT	LINK/ACT1、2 が消灯あるいは点灯	消灯	トラブル 8
		点灯	
バルブが正常動作しない			トラブル 9
デジタル入力または出力機器が正常動作しない			トラブル 10
アナログ入力または出力機器が正常動作しない			トラブル 11
NFC 関係			トラブル 12

・ベーストラブルシューティング

トラブルNo.	トラブル現象	トラブル内容推定要因	原因の調査方法と対策
1	全 LED が消灯	制御・入力用 (US1) 電源 OFF	制御・入力用 (US1) 電源に DC24 V \pm 10%を供給してください。
2	PWR (V) : 赤点滅	出力用 (US2) 電源電圧低下	出力用 (US2) 電源の電源電圧が低下していません。DC24 V \pm 10%が供給されているか確認してください。
	PWR (V) : 消灯	制御・入力用 (US1) 電源電圧未投入	制御・入力用 (US1) 電源に DC24 V \pm 10%を供給してください。
3	NS : 緑点滅	EtherNet/IP™ 通信の未確立	下記を確認し、再起動を行ってください <ul style="list-style-type: none"> ・ PLC から信号ラインが接続されていること。 ・ PLC およびベースの通信速度が適切なこと。 ・ 通信ラインがノイズ源から離して配線されていること。
	NS : 赤点滅	EtherNet/IP™ 通信のタイムアウト	下記を確認し、再起動を行ってください <ul style="list-style-type: none"> ・ PLC から信号ラインが接続されていること。 ・ PLC およびベースの通信速度が適切なこと。 ・ 通信ラインがノイズ源から離して配線されていること。
	NS : 赤点灯	IP アドレスの重複	設定した IP アドレスが他機器によって使用されています。 まだ使用していない IP アドレスを再設定してください。
	NS : 消灯	IP アドレスの未設定	IP アドレスを設定してください。

トラブルNo.	トラブル現象	トラブル内容推定要因	原因の調査方法と対策
4	MS：緑点滅	<ul style="list-style-type: none"> ①正常にコンフィグレーションがされていない ②PLCがアイドル状態 	<ul style="list-style-type: none"> ①コンフィグレーションの設定を正しく行ってください。 ②PLCをRUN状態にしてください。
	MS：赤点滅	<p>下記の診断情報を検出</p> <ul style="list-style-type: none"> ①制御・入力用(US1)電源電圧レベルの低下 ②I/O設定入出力点数オーバー ③リモート登録台数エラー ④ユニット間通信エラー <ul style="list-style-type: none"> ④-1 入力ユニットの異常 ④-2 出力ユニットの異常 ④-3 入出力ユニットの異常 ⑤EX600 I/Oユニットでの診断情報の検出 <ul style="list-style-type: none"> ⑤-1 制御・入力用(US1)電源電圧の短絡 ⑤-2 出力用(US2)電源電圧の短絡 ⑤-3 出力負荷短絡 ⑤-4 アナログユニットユーザー設定値上限オーバー ⑤-5 アナログユニット入出力レンジ上下限オーバー ⑤-6 ON/OFF動作回数設定値オーバー ⑥バルブ診断情報の検出 <ul style="list-style-type: none"> ⑥-1 バルブ短絡 ⑥-2 バルブ断線 	<p>システム診断情報およびLED表示等により異常内容を確定し、下記の対策を参照ください。</p> <ul style="list-style-type: none"> ①制御・入力用(US1)の電源電圧が低下しています。DC24V±10%が供給されているか確認してください。 ②-1 システム入出力点数が設定値を超えています。無線システム(ベース、リモート)に割り付けた総入出力点数を確認ください。 ②-2 モジュール入出力点数が設定値を超えています。ベースに登録されているEX600 I/Oユニットおよびバルブマニホールドの占有byte数を確認ください。 ③リモート登録台数の設定値を変更してください。設定範囲外のリモート(無線チャンネル)の登録を削除するか有効な無線チャンネルに変更してください。 ④各ユニット間の接続に緩みがないことを確認し、正しく接続してください。 ⑤LEDの表示、システム診断のシステム情報を用いてエラー箇所を確認し、デジタルユニットおよびアナログユニットの取扱説明書をご確認ください。 ⑥バルブを交換して動作を確認してください。
	MS：赤点灯	<ul style="list-style-type: none"> ①システム入出力点数上限オーバー ②ベースの故障 	<ul style="list-style-type: none"> ①無線システム(ベース/リモート)に割り付けた入出力点数が1280点を超えています。入出力点数が1280点以下になるように調整してください。 ②ベースを交換してください。 交換しても現象が改善されない場合、ご使用を中止していただき、弊社営業担当までご連絡ください。
	MS：消灯	ベース電源 OFF	ベースに制御・入力用(US1)電源電圧が供給されているかご確認ください。

トラブルNo.	トラブル現象	トラブル内容推定要因	原因の調査方法と対策
5	W-SS : 赤点減	①リモートの電源未投入 ②無線電波圏外	①リモートに制御・入力用 (US1) 電源電圧が供給されているかご確認ください。 ②無線システム間で無線通信可能な距離を超えている可能性があります。ベースおよびリモートの使用環境 (設置条件等) を再検討ください。
	W-SS : 消灯	リモート未登録	リモートの登録状況を確認し、正しくペアリングを実施してください。
6	W-NS : 緑点減	①リモートの電源 OFF ②無線電波圏外	①リモートに制御・入力用 (US1) 電源電圧が供給されているかご確認ください。 ②無線システム間で無線通信可能な距離を超えている可能性があります。ベースおよびリモートの使用環境 (設置条件等) を再検討ください。
	W-NS : 赤点減	①リモートの電源 OFF ②無線電波圏外	①リモートに制御・入力用 (US1) 電源電圧が供給されているかご確認ください。 ②無線システム間で無線通信可能な距離を超えている可能性があります。ベースおよびリモートの使用環境 (設置条件等) を再検討ください。
	W-NS : 赤点灯	全リモート未接続	ベースを交換してください。交換しても現象が改善されない場合、ご使用を中止していただき、弊社営業担当までご連絡ください。
	W-NS : 橙点灯	強制出力	ベースが強制出力モードに設定されています。使用用途によりモードを変更ください。
	W-NS : 赤/緑	ペアリングモード中	“ペアリング可能”に設定されています。ペアリングを実施しない場合“ペアリング不可”設定に変更ください。
	W-NS : 消灯	リモート未登録	無線ユニットの登録状況を確認し、正しくリモートとのペアリングを実施してください。

トラブルNo.	トラブル現象	トラブル内容推定要因	原因の調査方法と対策
7	W-MS : 赤点滅	<p>下記の診断情報を検出</p> <p>①制御・入力用 (US1) 電源電圧レベルの低下</p> <p>②出力用 (US2) 電源電圧レベル低下</p> <p>③I/O 設定入出力点数オーバー</p> <p>④ユニット間通信エラー</p> <p>④-1 入力ユニットの異常</p> <p>④-2 出力ユニットの異常</p> <p>④-3 入出力ユニットの異常</p> <p>⑤EX600 I/O ユニットでの診断情報の検出</p> <p>⑤-1 制御・入力用 (US1) 電源電圧の短絡</p> <p>⑤-2 出力用 (US2) 電源電圧の短絡</p> <p>⑤-3 出力負荷短絡</p> <p>⑤-4 アナログユニットユーザー設定値上下限オーバー</p> <p>⑤-5 アナログユニット入出力レンジ上下限オーバー</p> <p>⑥バルブ診断情報の検出</p> <p>⑥-1 バルブ短絡</p> <p>⑥-2 バルブ断線</p>	<p>システム診断情報および LED 表示等により異常内容を確定し、下記の対策を参照ください。</p> <p>リモートのシステム状態表示となるため、診断割付設定が“詳細”のみ下記診断が可能となります。</p> <p>①制御・入力用 (US1) の電源電圧が低下しています、DC24 V±10%が供給されているか確認してください。</p> <p>②出力用 (US2) の電源電圧が低下しています、DC24 V±10%が供給されているか確認してください。</p> <p>③自局入出力点数が設定値を超えています。リモートに登録されている EX600 I/O ユニットおよびバルブマニホールドの占有 byte 数を確認ください。</p> <p>④各ユニット間の接続に緩みがないことを確認し、正しく接続してください。</p> <p>⑤LED の表示、システム診断のシステム情報を用いてエラー箇所を確認し、デジタルユニットおよびアナログユニットの取扱説明書をご確認ください。</p> <p>⑥バルブを交換して動作を確認してください。</p>
	W-MS : 赤点灯	リモート故障	<p>リモートを交換してください。</p> <p>交換しても現象が改善されない場合、ご使用を中止していただき、弊社営業担当までご連絡ください。</p>
	W-MS : 消灯	<p>①リモート未登録</p> <p>②リモート電源未投入</p>	<p>①リモートの登録状況を確認し、正しくペアリングを実施してください。</p> <p>②リモートに制御・入力用 (US1) 電源電圧が供給されているかご確認ください。</p>

トラブルNo.	トラブル現象	トラブル内容推定要因	原因の調査方法と対策
8	LINK/ACT : 点灯 (PORT-1、-2)	LINK は確立しているがデータ未受信	下記を確認し、再起動を行ってください ①PLCの状態を確認し、PLCをRUN状態にしてください。 ②コネクタの緩みや配線断線を確認してください。 ③通信ライン周辺にノイズ源を近づけないでください。
	LINK/ACT : 消灯 (PORT-1、-2)	LINK が未確立	下記を確認し、再起動を行ってください ①1台上位のEtherNet/IP™機器の電源が投入されているか確認してください。 ②LINK/ACT PORT-1、PORT-2 通信ケーブルのコネクタ緩みや配線断線を確認してください。 ③通信ライン周辺にノイズ源を近づけないでください。
9	バルブ動作異常	プログラム異常	ラダープログラムなどが正しいか確認してください。
		出力用(US2)電源電圧低下	ベースのPWR(V)_LEDが緑点灯になっているか、確認してしてください。 消灯または赤点滅の場合は、出力用(US2)電源にDC24V±10%を供給してください。
		ベース～バルブマニホールド間の接続不良	ベースとバルブマニホールド間の接続コネクタにピン曲がりなどがにないことを確認し、正しく接続してください。
		出力形式不一致	ベースとバルブ極性が異なっている場合は、適正な組合せになるように交換してください。 ・EX600-WEN1 (PNP 出力) ⇒ マイナスコモンタイプのバルブ(-COM) ・EX600-WEN2 (NPN 出力) ⇒ プラスコモンタイプのバルブ(+COM)
		ベース故障	ベースを交換して動作を確認してください。
		バルブ故障	バルブを交換して動作を確認してください。 またはバルブのトラブルシューティングを確認してください

トラブルNo.	トラブル現象	トラブル内容推定要因	原因の調査方法と対策
10	デジタル入力機器 動作異常	入力形式不一致	デジタル入力ユニットとデジタル入力機器の極性 (PNP、NPN) が異なっている場合は、適正な組合せとなるように交換してください。
		制御・入力用 (US1) 電源電圧低下	ベースに制御・入力用 (US1) 電源電圧 DC24 V \pm 10% が供給されているか確認してください。
		配線、接続不良	デジタル入力ユニットとデジタル入力機器間の配線を正しく接続してください。
		デジタル入力ユニット故障	デジタル入力ユニットを交換して、動作を確認してください。
		デジタル入力機器故障	デジタル入力機器を交換して、動作を確認してください。または使用しているデジタル入力機器のトラブルシューティングなどを確認してください。
	デジタル出力機器 動作異常	出力形式不一致	デジタル出力ユニットとデジタル出力機器の極性 (PNP、NPN) が異なっている場合は、適正な組合せとなるように交換してください。
		出力用 (US2) 電源電圧低下	ベースの PWR (V) _LED が緑点灯になっているか、確認してしてください。 消灯または赤点滅の場合は、出力用 (US2) 電源に DC24 V \pm 10% を供給してください。
		配線、接続不良	デジタル出力ユニットとデジタル出力機器間の配線を正しく接続してください。
		デジタル出力ユニット故障	デジタル出力ユニットを交換して、動作を確認してください。
		デジタル出力機器故障	デジタル出力機器を交換して、動作を確認してください。または使用しているデジタル出力機器のトラブルシューティングなどを確認してください。
プログラム異常	ラダープログラムなどが正しいか確認してください。		

トラブルNo.	トラブル現象	トラブル内容推定要因	原因の調査方法と対策
11	アナログ入力機器 動作異常	制御・入力用 (US1) 電源異常	ベースに制御・入力用 (US1) 電源電圧 DC24 V $\pm 10\%$ が供給されているか確認してください。
		アナログ入力信号レンジ設定不良	アナログ入力機器の仕様を確認し、使用に合った入力信号レンジに設定してください。
		アナログデータフォーマット不一致	アナログ入力ユニットのデータフォーマット設定が正しいかどうか確認してください。
		配線、接続不良	アナログ入力ユニットとアナログ入力機器間の配線を正しく接続してください。
		アナログ入力ユニット故障	アナログ入力ユニットを交換して、動作を確認してください。
		アナログ入力機器故障	アナログ入力機器を交換して、動作を確認してください。または使用しているアナログ入力機器のトラブルシューティングなどを確認してください。
	アナログ出力機器 動作異常	出力用 (US2) 電源異常	ベースの PWR (V) _LED が緑点灯になっているか、確認してください。 消灯または赤点滅の場合は、出力用 (US2) 電源に DC24 V $\pm 10\%$ を供給してください。
		アナログ出力信号レンジ設定不良	アナログ出力機器の仕様を確認し、使用に合った出力信号レンジに設定してください。
		アナログデータフォーマット不一致	アナログ出力ユニットのデータフォーマット設定が正しいかどうか確認してください。
		配線、接続不良	アナログ出力ユニットとアナログ出力機器間の配線を正しく接続してください。
		アナログ出力ユニット故障	アナログ出力ユニットを交換して、動作を確認してください。
		アナログ出力機器故障	アナログ出力機器を交換して、動作を確認してください。または使用しているアナログ出力機器のトラブルシューティングなどを確認してください。
		プログラムなどの異常	ラダープログラムなどが正しいか確認してください。

トラブルNo.	トラブル現象	トラブル内容推定要因	原因の調査方法と対策
12	NFC 通信エラー	NFC 通信の未確立 (通信不良)	<p>下記を確認し、再度動作を確認してください。</p> <ul style="list-style-type: none"> ・ PC の NFC ポート/パソリの設定が正しく行われていることをご確認ください。 ・ 使用する NFC リーダ/ライタの仕様が適切か確認しお問い合わせください。 ・ NFC リーダ/ライタが正常に接続されていることを確認してください。 ・ NFC の通信距離の範囲外です。本体 (NFC アンテナ近接エリアと NFC リーダ/ライタ間) の距離を近づけてください。
		NFC リーダ/ライタ故障	<p>NFC リーダ/ライタを交換して、動作を確認してください。交換しても現象が改善されない場合、ご使用を中止していただき、弊社営業担当までご連絡ください。</p>

・リモートトラブルシューティング項目

LED	内容	トラブル現象	No.
-	全 LED が消灯	-	トラブル 1
PWR (V)	PWR (V) が緑点灯以外	赤点滅	トラブル 2
MS	MS が緑点灯以外	赤点滅	トラブル 3
		赤点灯	
		消灯	
W-SS	W-SS が赤点滅あるいは消灯	赤点滅	トラブル 4
		消灯	
W-NS	W-NS が緑点灯以外	緑点滅	トラブル 5
		赤点滅	
		赤点灯	
		橙点灯	
		赤/緑交互点灯	
バルブが正常動作しない			トラブル 6
デジタル入力または出力機器が正常動作しない			トラブル 7
アナログ入力または出力機器が正常動作しない			トラブル 8
NFC 関係			トラブル 9

・リモートトラブルシューティング

トラブルNo.	トラブル現象	トラブル内容推定要因	原因の調査方法と対策
1	全 LED が消灯	制御・入力用 (US1) 電源 OFF	制御・入力用 (US1) 電源に DC24 V±10% を供給してください。
2	PWR (V) : 赤点滅	出力用 (US2) 電源電圧低下	出力用 (US2) 電源の電源電圧が低下していません。DC24 V±10%が供給されているか確認してください。
	PWR (V) : 消灯	制御・入力用 (US1) 電源電圧未投入	制御・入力用 (US1) 電源に DC24 V±10% を供給してください。
3	MS : 赤点滅	<p>下記の診断情報を検出</p> <p>①制御・入力用 (US1) 電源電圧レベルの低下</p> <p>②I/O 設定入出力点数オーバー</p> <p>③ユニット間通信エラー</p> <p>③-1 入力ユニットの異常</p> <p>③-2 出力ユニットの異常</p> <p>③-3 入出力ユニットの異常</p> <p>④EX600 I/O ユニットでの診断情報の検出</p> <p>④-1 制御・入力用 (US1) 電源電圧の短絡</p> <p>④-2 出力用 (US2) 電源電圧の短絡</p> <p>④-3 出力負荷短絡</p> <p>④-4 アナログユニットユーザー設定値上下限オーバー</p> <p>④-5 アナログユニット入出力レンジ上下限オーバー</p> <p>⑤バルブ診断情報の検出</p> <p>⑤-1 バルブ短絡</p> <p>⑤-2 バルブ断線</p>	<p>システム診断情報および LED 表示等により異常内容を確定し、下記の対策を参照ください。</p> <p>①制御・入力用 (US1) の電源電圧が低下していません。DC24 V±10%が供給されているか確認してください。</p> <p>②モジュール入出力点数が設定値を超えています。リモートに登録されている EX600 I/O ユニットおよびバルブマニホールドの占有 byte 数を確認ください。</p> <p>③各ユニット間の接続に緩みがないことを確認し、正しく接続してください。</p> <p>④各ユニット間の接続に緩みがないことを確認し、正しく接続してください。</p> <p>LED の表示、システム診断のシステム情報を用いてエラー箇所を確認し、デジタルユニットおよびアナログユニットの取扱説明書をご確認ください。</p> <p>⑤バルブを交換して動作を確認してください。</p>
	MS : 赤点灯	リモート故障	リモートを交換してください。 交換しても現象が改善されない場合、ご使用を中止していただき、弊社営業担当までご連絡ください。
	MS : 消灯	①リモート未登録 ②リモート電源 OFF	①リモートの登録状況を確認し、正しくペアリングを実施してください。 ②リモートに制御・入力用 (US1) 電源電圧が供給されているかご確認ください。

トラブルNo.	トラブル現象	トラブル内容推定要因	原因の調査方法と対策
4	W-SS : 赤点滅	①リモートの電源 OFF ②無線電波圏外	①リモートに制御・入力用 (US1) 電源電圧が供給されているかご確認ください。 ②無線システム間で無線通信可能な距離を超えている可能性があります。 ベースおよびリモートの使用環境(設置条件等)を再検討ください。
	W-SS : 消灯	ベース未登録	リモートの登録状況を確認し、正しくペアリングを実施してください。
5	W-NS : 赤点滅	①ベースの電源 OFF ②無線電波圏外	①ベースに制御・入力用 (US1) 電源電圧が供給されているかご確認ください。 ②無線システム間で無線通信可能な距離を超えている可能性があります。 ベースおよびリモートの使用環境(設置条件等)を再検討ください。
	W-NS : 赤点灯	全リモート未接続	リモートを交換してください。 交換しても現象が改善されない場合、ご使用を中止していただき、弊社営業担当までご連絡ください。
	W-NS : 橙点灯	強制出力	ベースが強制出力モードに設定されています。 使用用途によりモードを変更ください。
	W-NS : 赤/緑	ペアリングモード中	“ペアリング可能”に設定されています。ペアリングを実施しない場合“ペアリング不可”設定に変更ください。
	W-NS : 消灯	リモート未登録	無線ユニットの登録状況を確認し、正しくリモートとのペアリングを実施してください。

トラブルNo.	トラブル現象	トラブル内容推定要因	原因の調査方法と対策
6	バルブ動作異常	プログラム異常	ラダープログラムなどが正しいか確認してください。
		出力用 (US2) 電源電圧低下	リモートの PWR (V) _LED が緑点灯になっているか、確認してください。 消灯または赤点滅の場合は、出力用 (US2) 電源に DC24 V \pm 10% を供給してください。
		リモート～バルブマニホールド間の接続不良	リモートとバルブマニホールド間の接続コネクタにピン曲がりなどがいないことを確認し、正しく接続してください。
		出力形式不一致	リモートとバルブ極性が異なっている場合は、適正な組合せになるように交換してください。 ・ EX600-WSV1 (PNP 出力) ⇒ マイナスコモンタイプのバルブ (-COM) ・ EX600-WSV2 (NPN 出力) ⇒ プラスコモンタイプのバルブ (+COM)
		リモート故障	リモートを交換して動作を確認してください。
		バルブ故障	バルブを交換して動作を確認してください。 またはバルブのトラブルシューティングを確認してください

トラブルNo.	トラブル現象	トラブル内容推定要因	原因の調査方法と対策
7	デジタル入力機器 動作異常	入力形式不一致	デジタル入力ユニットとデジタル入力機器の極性 (PNP、NPN) が異なっている場合は、適正な組合せとなるように交換してください。
		制御・入力用 (US1) 電源電圧低下	リモートに制御・入力用 (US1) 電源電圧 DC24 V $\pm 10\%$ が供給されているか確認してください。
		配線、接続不良	デジタル入力ユニットとデジタル入力機器間の配線を正しく接続してください。
		デジタル入力ユニット故障	デジタル入力ユニットを交換して、動作を確認してください。
		デジタル入力機器故障	デジタル入力機器を交換して、動作を確認してください。または使用しているデジタル入力機器のトラブルシューティングなどを確認してください。
	デジタル出力機器 動作異常	出力形式不一致	デジタル出力ユニットとデジタル出力機器の極性 (PNP、NPN) が異なっている場合は、適正な組合せとなるように交換してください。
		出力用 (US2) 電源電圧低下	リモートの PWR (V) _LED が緑点灯になっているか、確認してしてください。 消灯または赤点滅の場合は、出力用 (US2) 電源に DC24 V $\pm 10\%$ を供給してください。
		配線、接続不良	デジタル出力ユニットとデジタル出力機器間の配線を正しく接続してください。
		デジタル出力ユニット故障	デジタル出力ユニットを交換して、動作を確認してください。
		デジタル出力機器故障	デジタル出力機器を交換して、動作を確認してください。または使用しているデジタル出力機器のトラブルシューティングなどを確認してください。
	プログラム異常	ラダープログラムなどが正しいか確認してください。	

トラブルNo.	トラブル現象	トラブル内容推定要因	原因の調査方法と対策
8	アナログ入力機器 動作異常	制御・入力用 (US1) 電源異常	リモートに制御・入力用 (US1) 電源電圧 DC24 V $\pm 10\%$ が供給されているか確認してください。
		アナログ入力信号レンジ設定不良	アナログ入力機器の仕様を確認し、使用に合った入力信号レンジに設定してください。
		アナログデータフォーマット不一致	アナログ入力ユニットのデータフォーマット設定が正しいかどうか確認してください。
		配線、接続不良	アナログ入力ユニットとアナログ入力機器間の配線を正しく接続してください。
		アナログ入力ユニット故障	アナログ入力ユニットを交換して、動作を確認してください。
		アナログ入力機器故障	アナログ入力機器を交換して、動作を確認してください。または使用しているアナログ入力機器のトラブルシューティングなどを確認してください。
	アナログ出力機器 動作異常	出力用 (US2) 電源異常	リモートの PWR (V) _LED が緑点灯になっているか、確認してください。 消灯または赤点滅の場合は、出力用 (US2) 電源に DC24 V $\pm 10\%$ を供給してください。
		アナログ出力信号レンジ設定不良	アナログ出力機器の仕様を確認し、使用に合った出力信号レンジに設定してください。
		アナログデータフォーマット不一致	アナログ出力ユニットのデータフォーマット設定が正しいかどうか確認してください。
		配線、接続不良	アナログ出力ユニットとアナログ出力機器間の配線を正しく接続してください。
		アナログ出力ユニット故障	アナログ出力ユニットを交換して、動作を確認してください。
		アナログ出力機器故障	アナログ出力機器を交換して、動作を確認してください。または使用しているアナログ出力機器のトラブルシューティングなどを確認してください。
		プログラムなどの異常	ラダープログラムなどが正しいか確認してください。

トラブルNo.	トラブル現象	トラブル内容推定要因	原因の調査方法と対策
9	NFC 通信エラー	NFC 通信の未確立 (通信不良)	<p>下記を確認し、再度動作を確認してください。</p> <ul style="list-style-type: none"> ・ PC の NFC ポート/パソリの設定が正しく行われていることをご確認ください。 ・ 使用する NFC リーダ/ライタの仕様が適切か確認しお問い合わせください。 ・ NFC リーダ/ライタが正常に接続されていることを確認してください。 ・ NFC の通信距離の範囲外です。本体 (NFC アンテナ近接エリアと NFC リーダ/ライタ間) の距離を近づけてください。
		NFC リーダ/ライタ故障	<p>NFC リーダ/ライタを交換して、動作を確認してください。交換しても現象が改善されない場合、ご使用を中止していただき、弊社営業担当までご連絡ください。</p>

エンドプレート

型式表示・品番体系

・エンドプレート (D 側)

EX600-ED□-□

D 側エンドプレート

コネクタ

取付方法

記号	コネクタ	キータイプ	機能
2	M12 (5 ピン)	B コード	IN
3	7/8 インチ (5 ピン)	-	IN
4	M12 (4 ピン/5 ピン)	A コード	IN/OUT (PIN 配置 1※)
5	M12 (4 ピン/5 ピン)	A コード	IN/OUT (PIN 配置 2)

記号	内容
無記号	DIN レール金具なし
2	DIN レール金具付 (VQC/SV/S0700 バルブ用)
3	DIN レール金具付 (SY/JSY バルブ用)

※ : PIN 配置 1、PIN 配置 2 についての詳細は、コネクタピン番号 (89 ページ) を参照ください。

・エンドプレート (U 側)

EX600-EU1-□

U 側エンドプレート

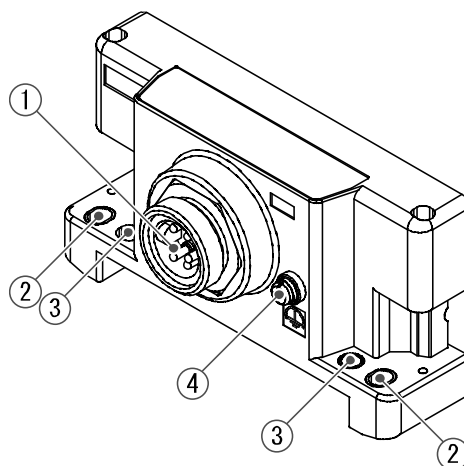
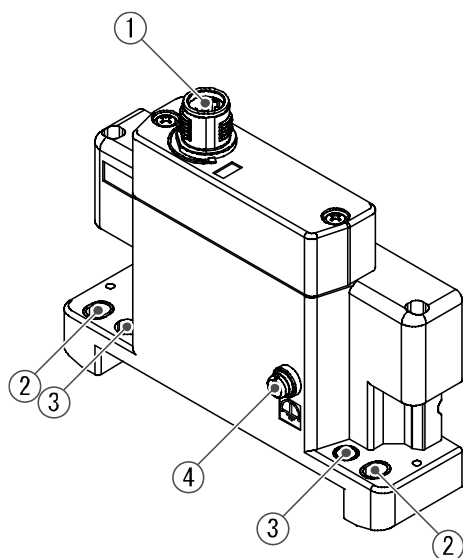
取付方法

記号	内容
無記号	DIN レール金具なし
2	DIN レール金具付 (EX600-ED※-2 用)
3	DIN レール金具付 (EX600-ED※-3 用)

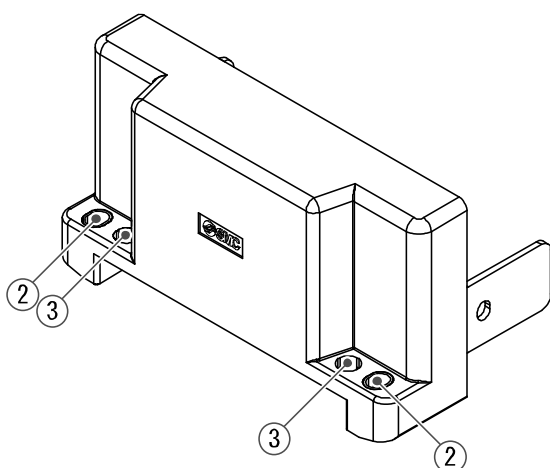
製品各部の名称とはたらき

・ EX600-ED2-□

・ EX600-ED3-□



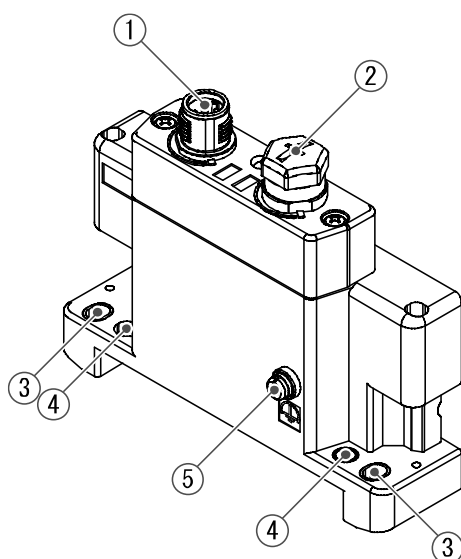
・ EX600-EU1-□



No.	名称	用途
1	電源コネクタ	ユニットおよび入力/出力機器に電源を供給します。
2	直接取付固定穴	設備に直接取付ける時に使用します。
3	DIN レール金具取付穴	マニホールド化し、DIN レールに取付ける時に使用します。
4	F. E. 端子 ※	接地に使用します。耐ノイズ性を向上させるために、接地してください。

※：接地はできるだけ専用接地としてユニットの近くにし、接地の距離を短くしてください。

・ EX600-ED4/ED5-□



No.	名称	用途
1	電源コネクタ (PWR IN)	ユニットおよび入力/出力機器に電源を供給します。
2	電源コネクタ (PWR OUT)	下位側の機器に電源を供給します。
3	直接取付固定穴	設備に直接取付ける時に使用します。
4	DIN レール金具取付穴	マニホールド化し、DIN レールに取付ける時に使用します。
5	F. E. 端子 ※	接地に使用します。耐ノイズ性を向上させるために、接地してください。

※：接地はできるだけ専用接地としてユニットの近くにし、接地の距離を短くしてください。

取付け・設置

■ 配線方法

○コネクタピン番号

(1) EX600-ED2-□

PWR IN : M12 5ピン プラグ Bコード

形状	ピン番号	信号名称
	1	24 V(出力用)
	2	0 V(出力用)
	3	24 V(制御、入力用)
	4	0 V(制御、入力用)
	5	FE

(2) EX600-ED3-□

PWR IN : 7/8 インチ 5ピン プラグ

形状	ピン番号	信号名称
	1	0 V(出力用)
	2	0 V(制御、入力用)
	3	FE
	4	24 V(制御、入力用)
	5	24 V(出力用)

(3) EX600-ED4-□

PWR IN : M12 4ピン プラグ Aコード

形状	ピン番号	信号名称
	1	24 V(制御、入力用)
	2	24 V(出力用)
	3	0 V(制御、入力用)
	4	0 V(出力用)

PWR OUT : M12 5ピン ソケット Aコード

形状	ピン番号	信号名称
	1	24 V(制御、入力用)
	2	24 V(出力用)
	3	0 V(制御、入力用)
	4	0 V(出力用)
	5	未使用

(4) EX600-ED5-□

PWR IN : M12 4ピン プラグ Aコード

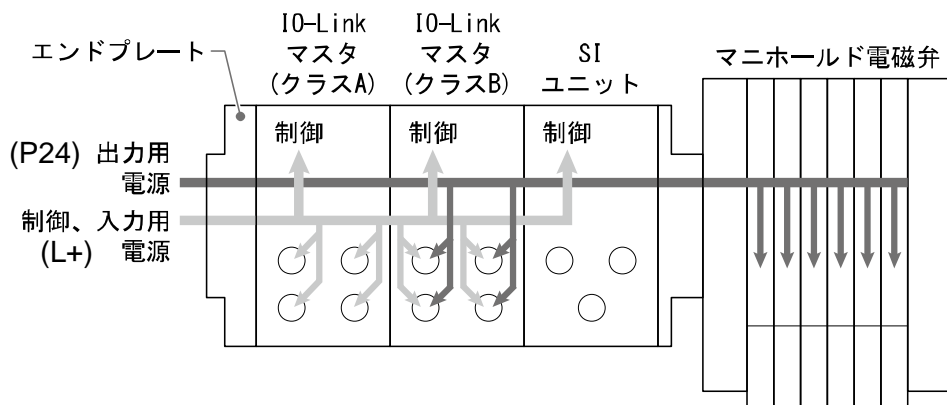
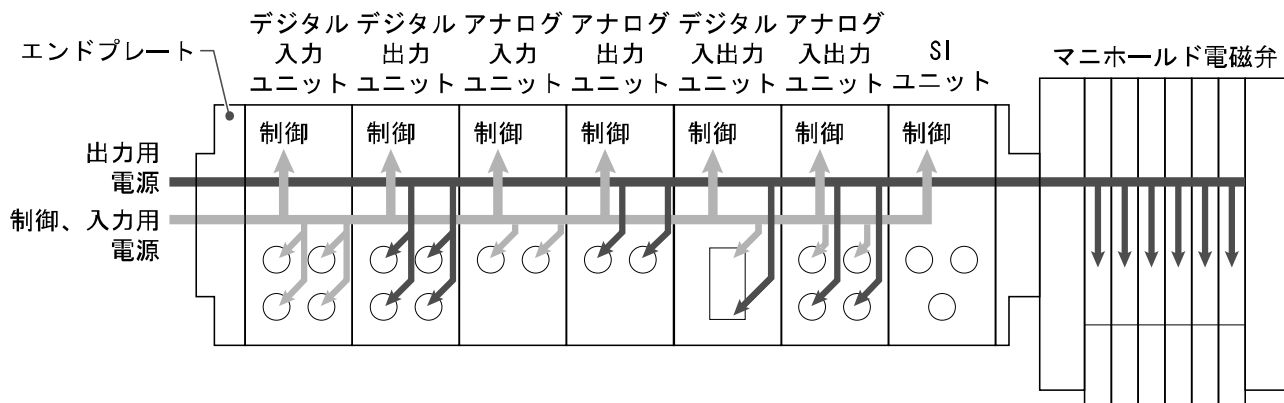
形状	ピン番号	信号名称
	1	24 V(出力用)
	2	0 V(出力用)
	3	24 V(制御、入力用)
	4	0 V(制御、入力用)

PWR OUT : M12 5ピン ソケット Aコード

形状	ピン番号	信号名称
	1	24 V(出力用)
	2	0 V(出力用)
	3	24 V(制御、入力用)
	4	0 V(制御、入力用)
	5	未使用

○2 種類の電源について

- ・ 制御、入力用電源：各ユニットの制御用電源とデジタルおよびアナログユニットの入力ポート経由で接続される機器に供給される電源ラインになります。
- ・ 出力用電源：デジタルおよびアナログユニットの出力ポート経由で接続される機器と、マニホールド電磁弁に供給される電源ラインになります。



● 取扱い上のお願い

未使用コネクタには、必ず防水キャップを取付けてください。この防水キャップを適正に使用することにより、保護構造 IP67 を達成することができます。

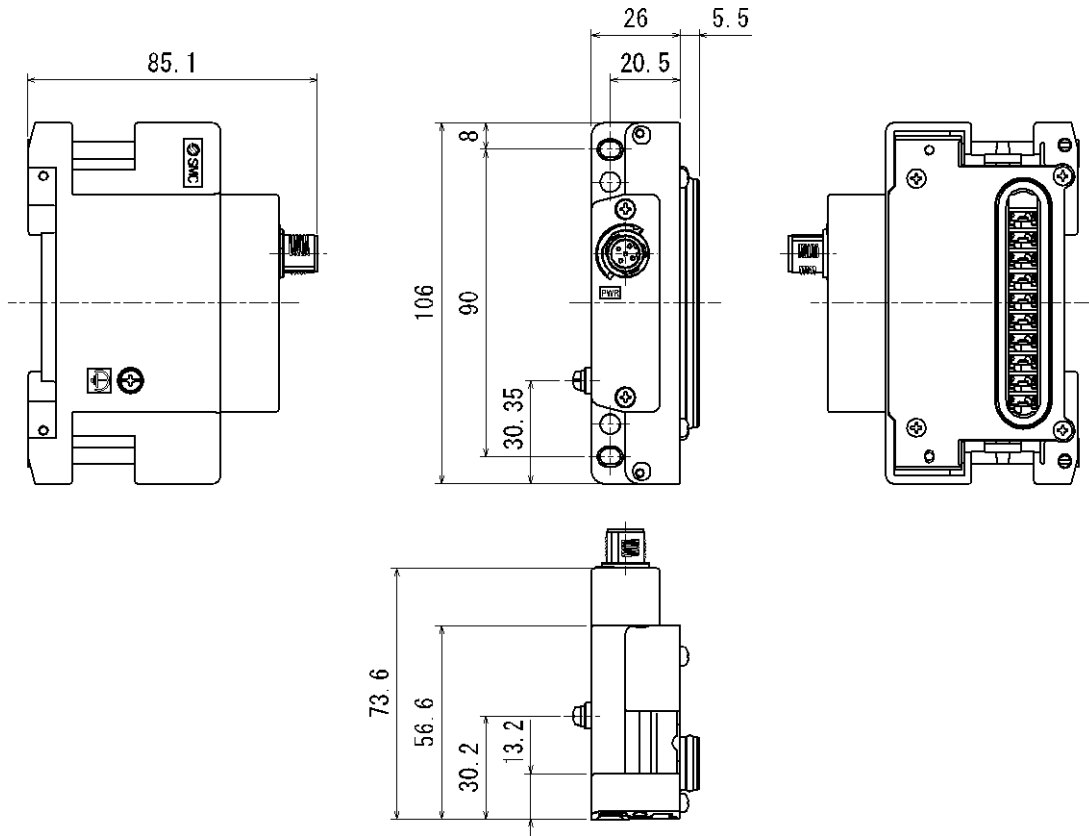
仕様

型式		EX600-ED2-□	EX600-ED3-□	EX600-ED4-□	EX600-ED5-□	
電源仕様	電源コネクタ	PWR IN	M12(5ピン) プラグ	7/8インチ(5ピン) プラグ	M12(4ピン) プラグ	M12(4ピン) プラグ
		PWR OUT	-	-	M12(5ピン) ソケット	M12(5ピン) ソケット
	供給電源(制御、入力用)		DC24 V ±10%、2 A	DC24 V ±10%、8 A	DC24 V ±10%、4 A	
	供給電源(出力用)		DC24 V +10/-5%、 2 A	DC24 V +10/-5%、 8 A	DC24 V +10/-5%、 4 A	
耐環境	保護構造		IP67 準拠(マニホールド結合時) ※1			
	使用温度範囲		-10~50 °C			
	保存温度範囲		-20~60 °C			
	使用湿度範囲		35~85%RH(結露なきこと)			
	耐電圧		AC500 V、1 min. 外部端子一括と FE 間			
	絶縁抵抗		DC500 V、10 MΩ以上 外部端子一括と FE 間			
規格		UL/CSA(E209424)、GE/UKCA マーキング		GE/UKCA マーキング		
質量		170 g	175 g	170 g		

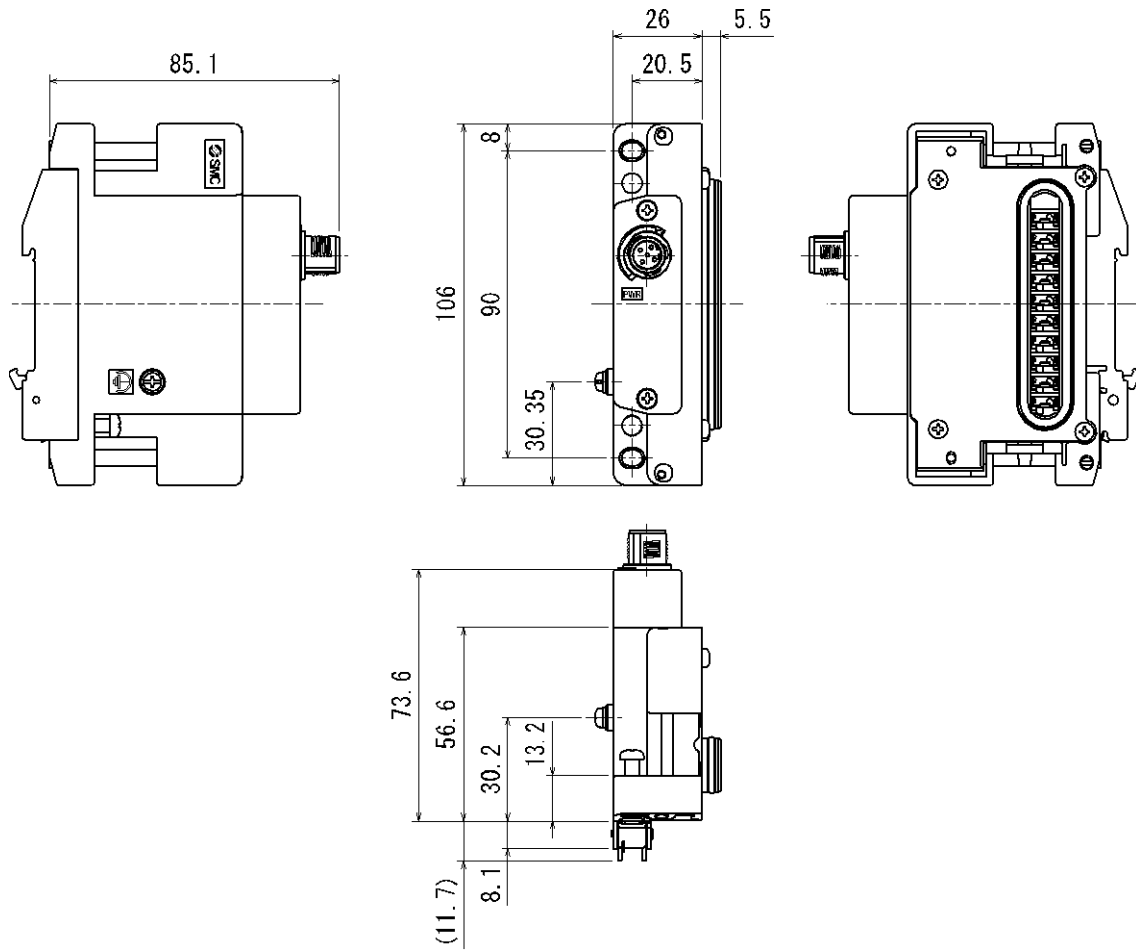
※1：未使用コネクタには防水キャップを取付けてください。

■外形寸法図

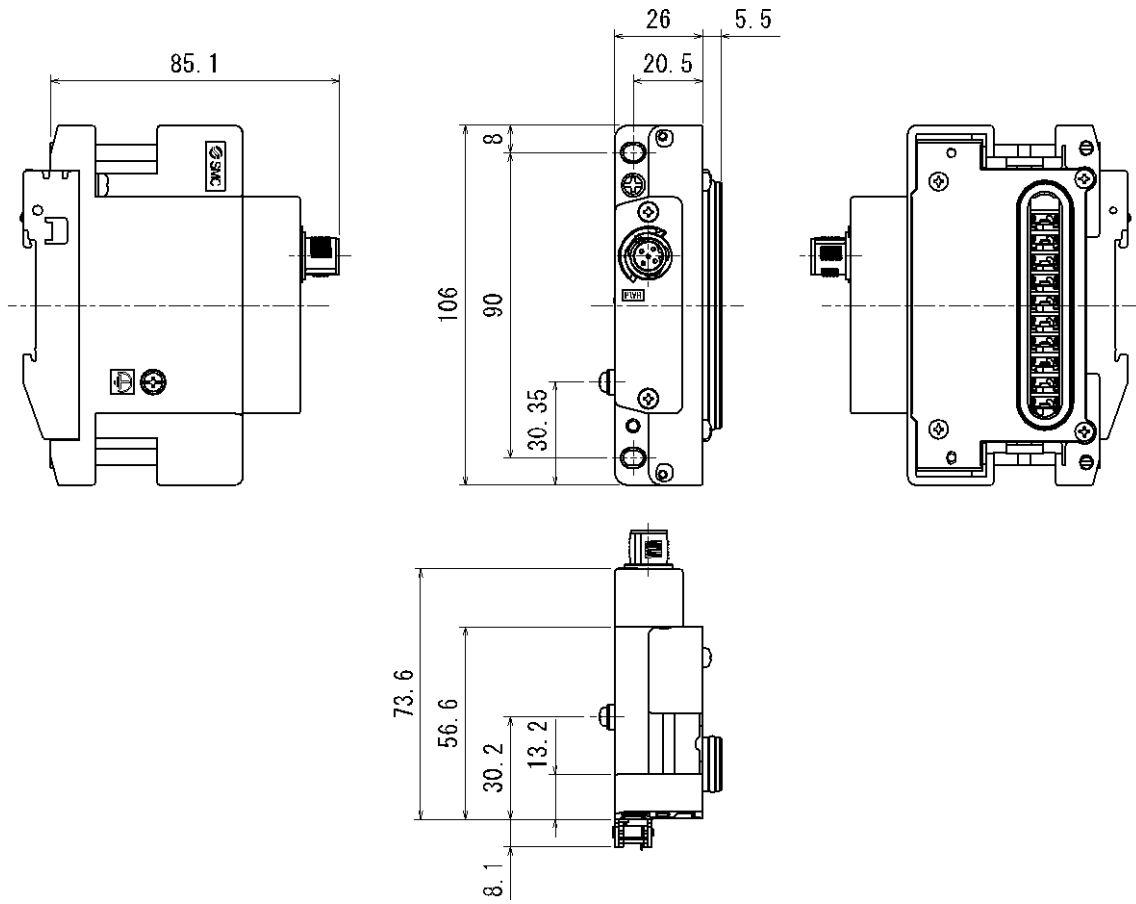
・ EX600-ED2



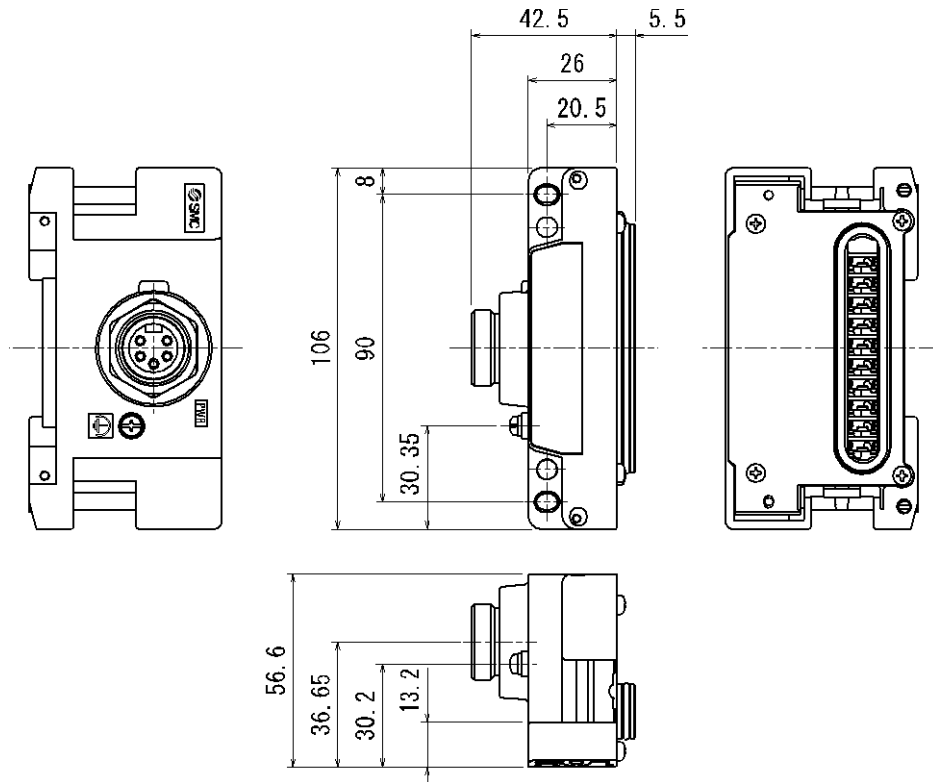
• EX600-ED2-2



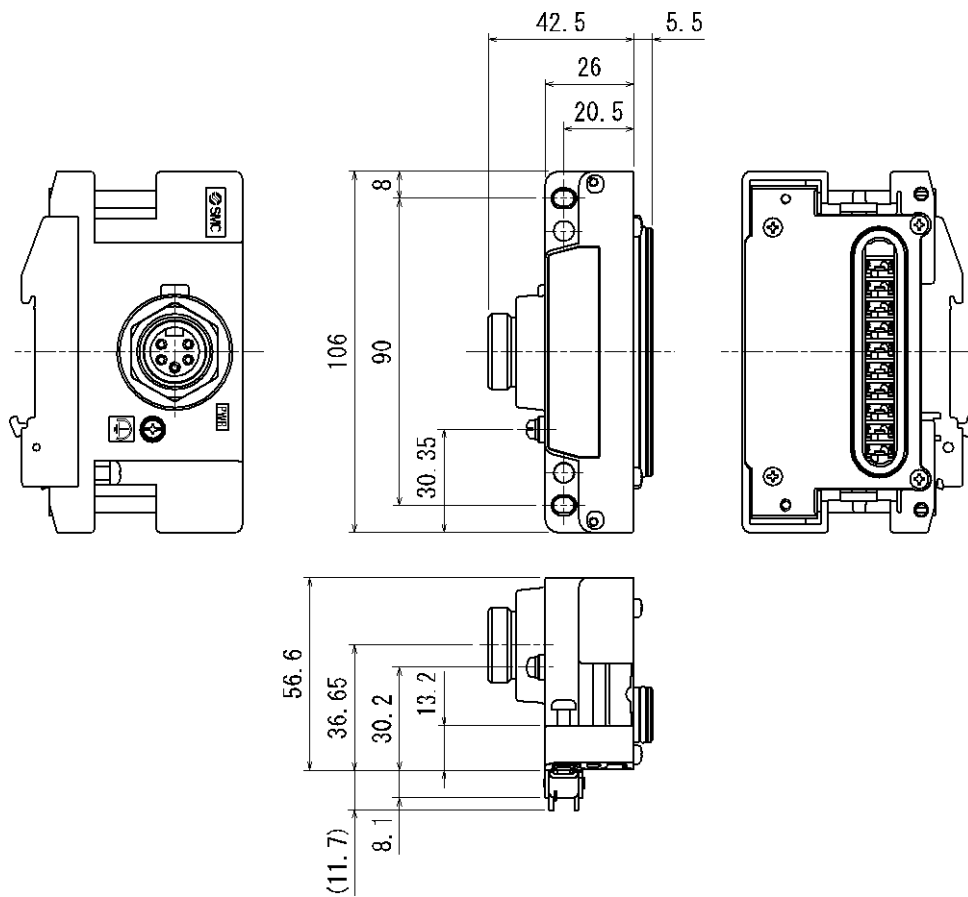
• EX600-ED2-3



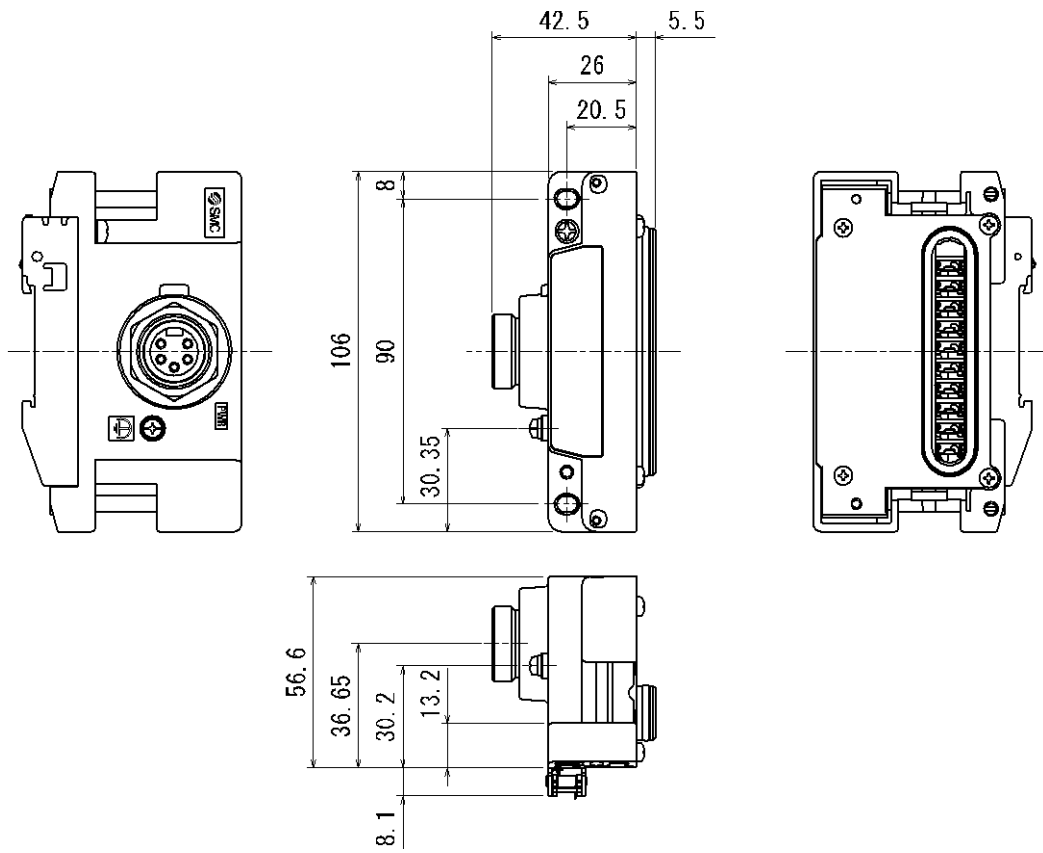
• EX600-ED3



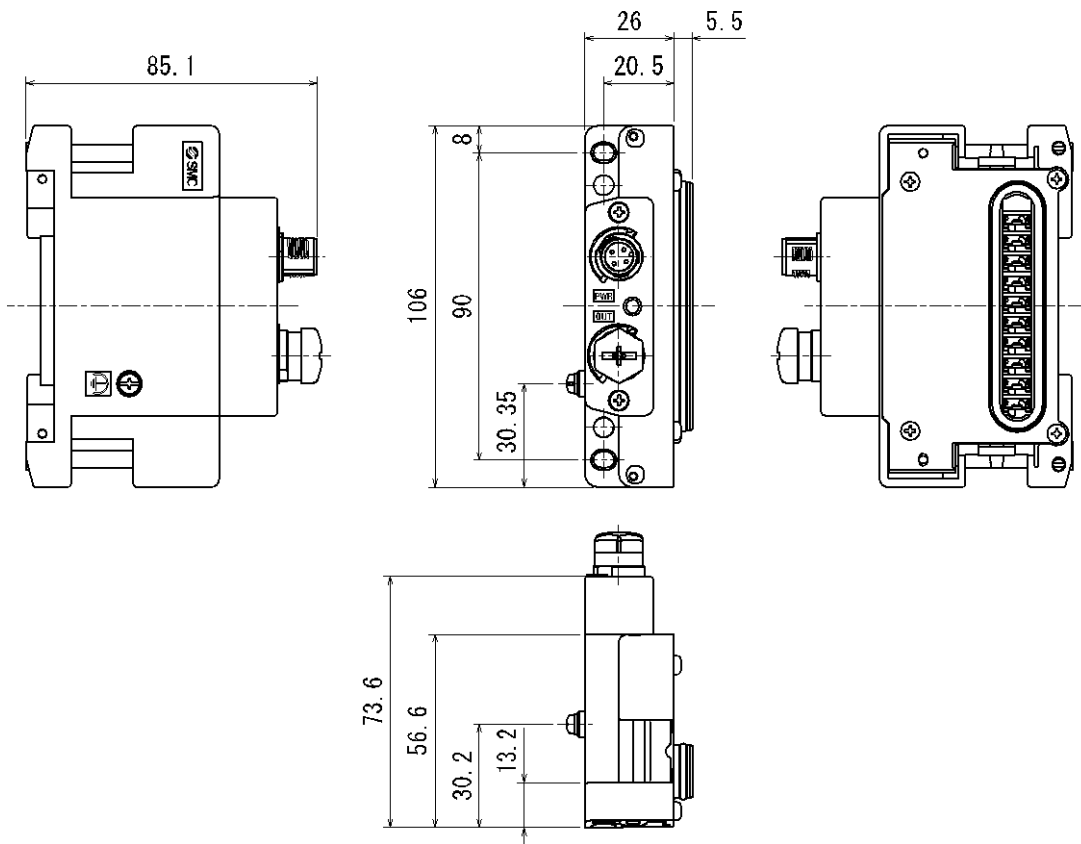
• EX600-ED3-2



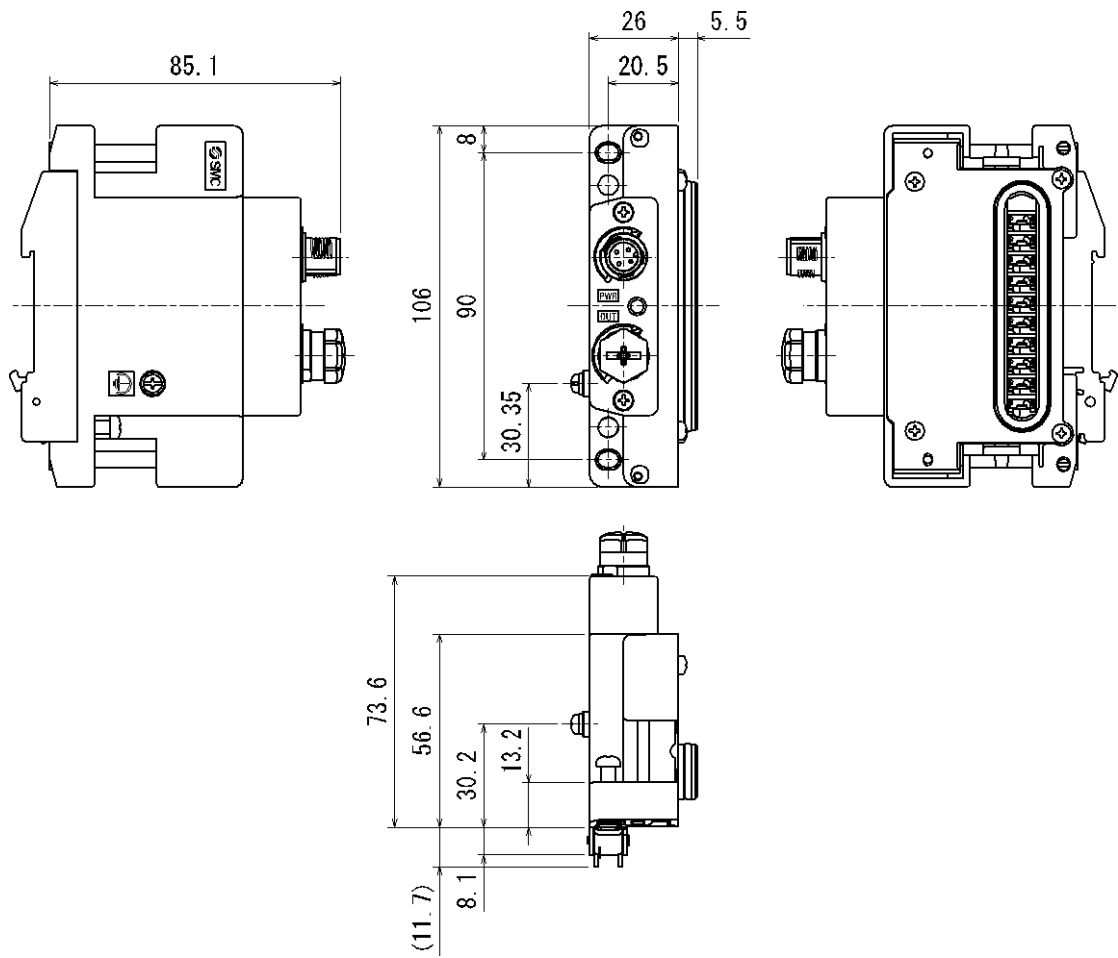
• EX600-ED3-3



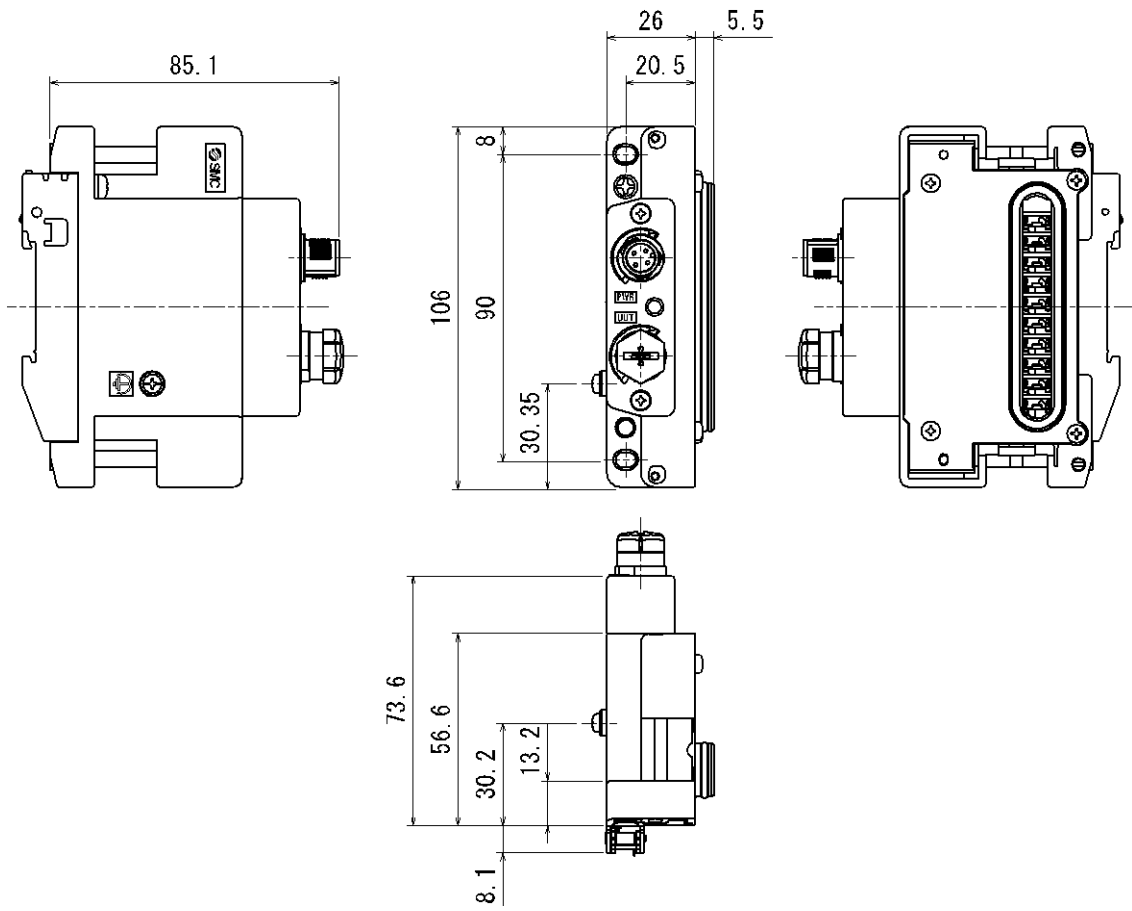
• EX600-ED4/ED5



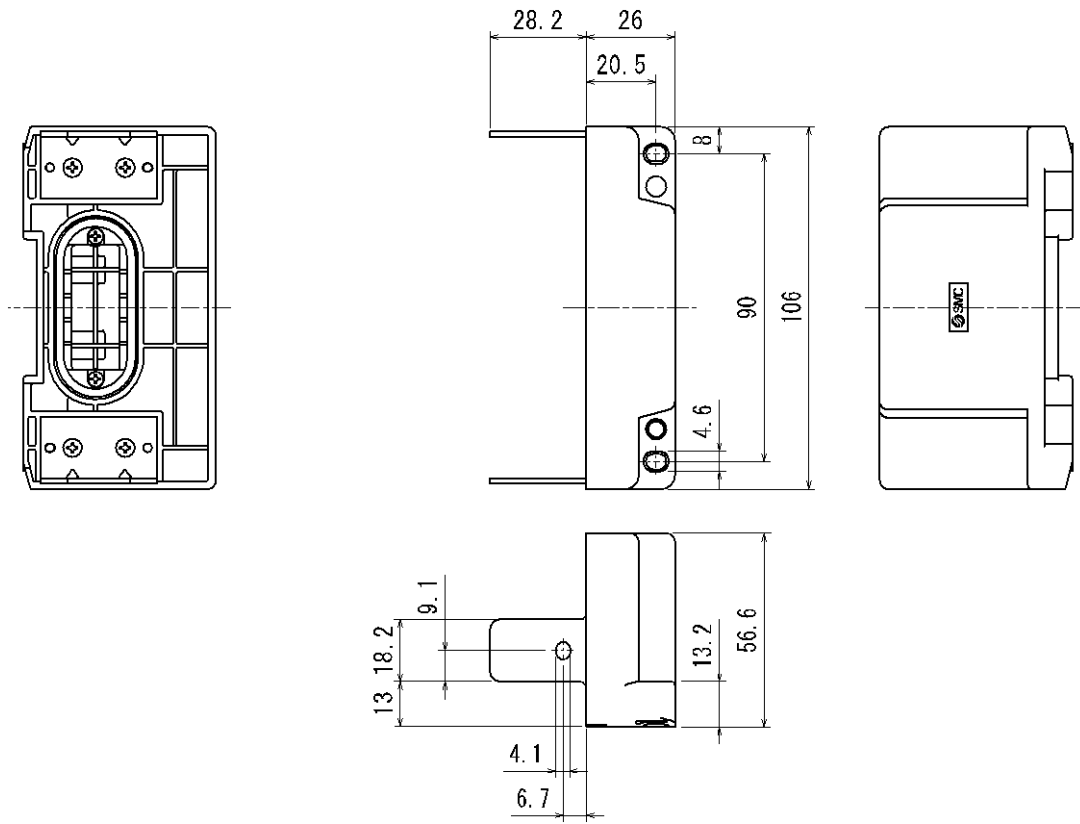
• EX600-ED4/ED5-2



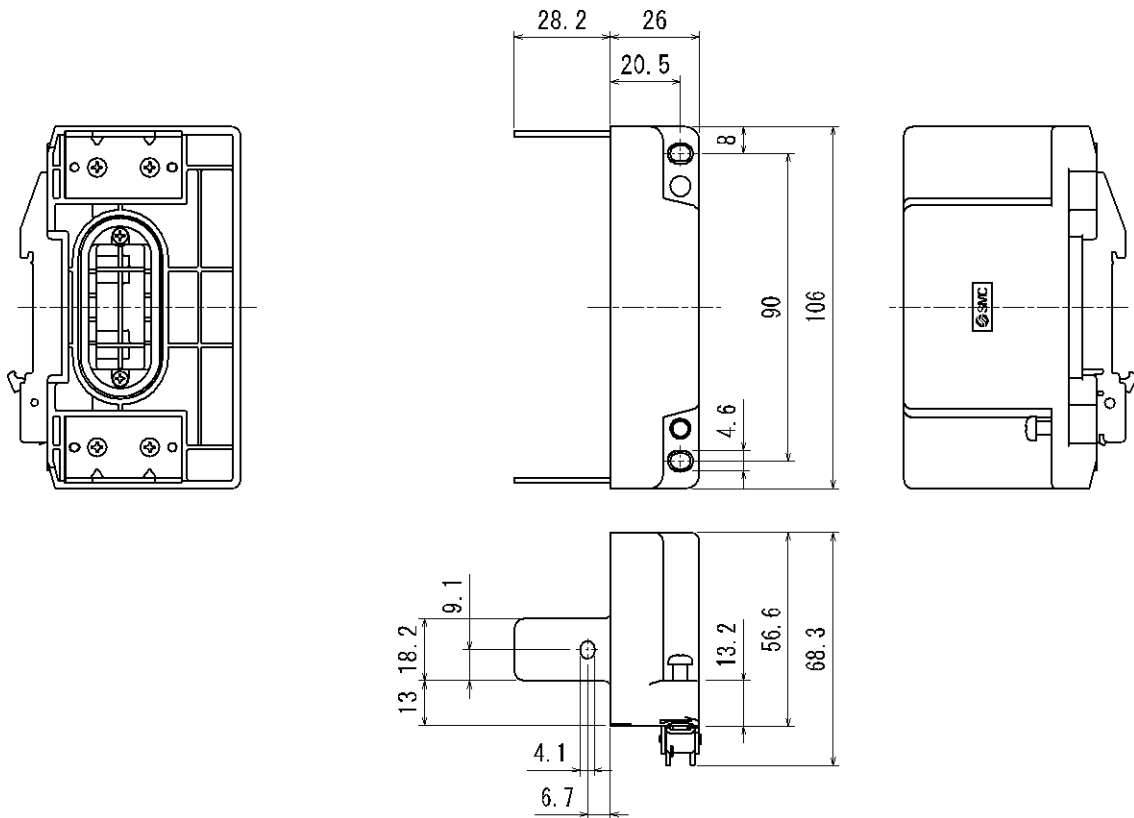
• EX600-ED4/ED5-3



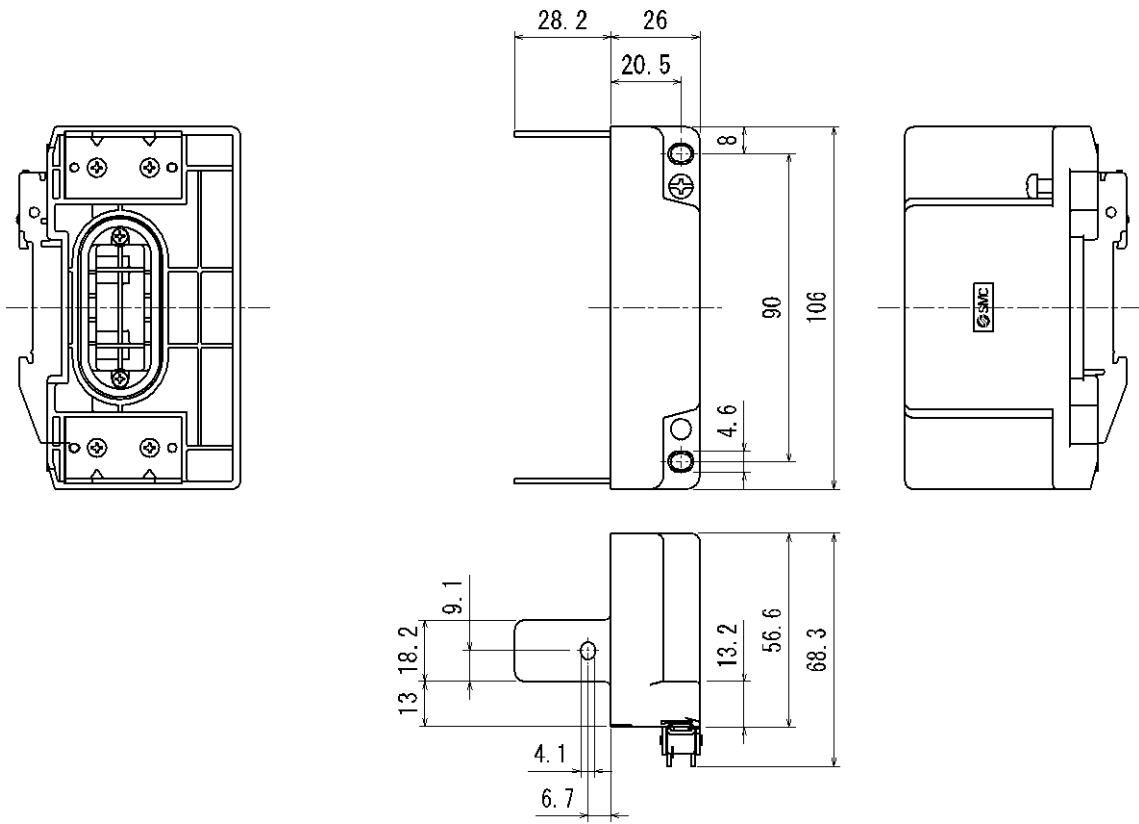
• EX600-EU1



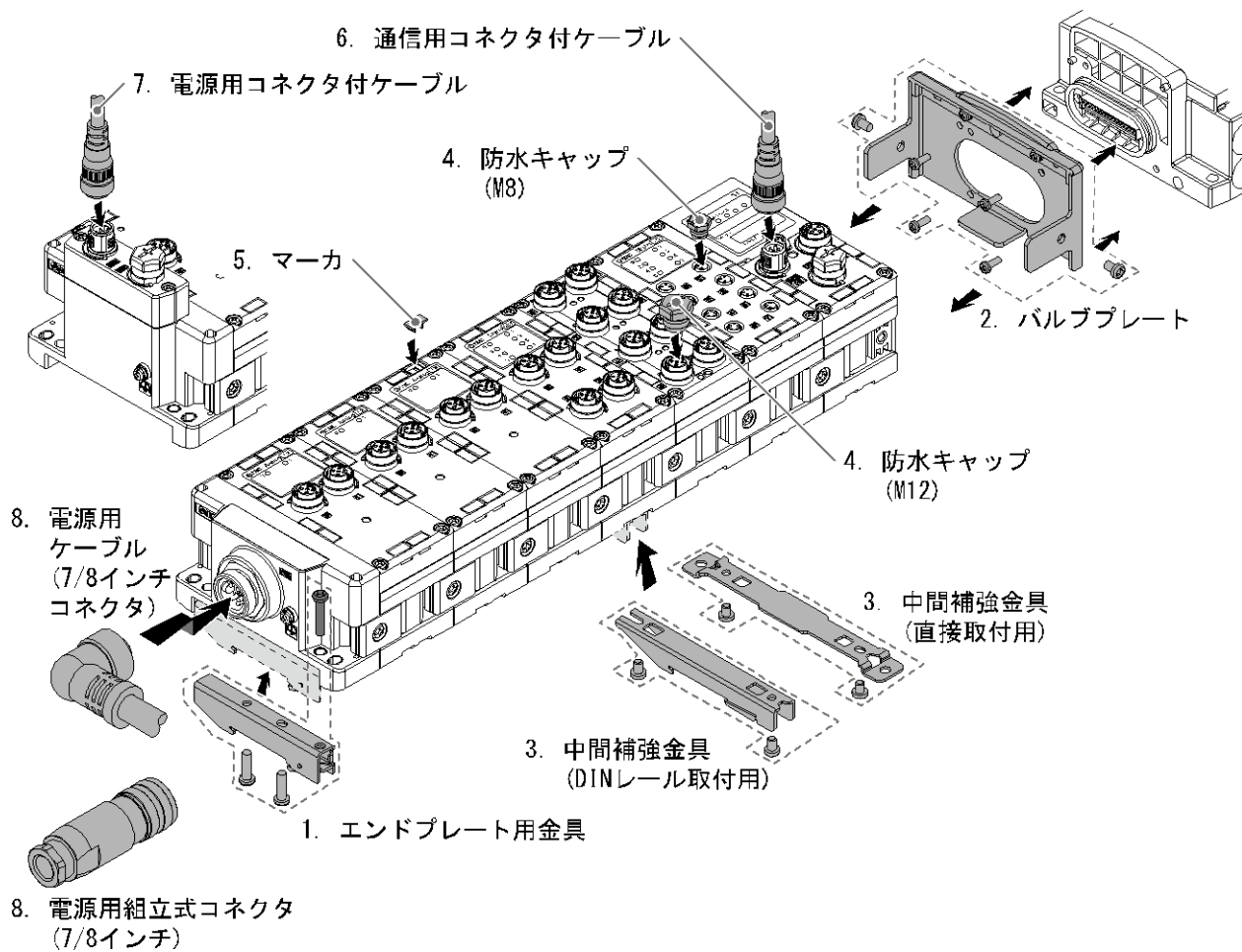
• EX600-EU1-2



• EX600-EU1-3



アクセサリ



1. エンドプレート用金具

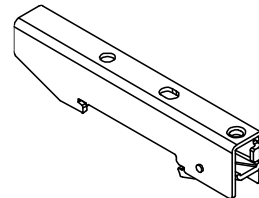
DIN レール取付時に、エンドプレートで使用する金具です。

EX600-ZMA2

同梱品：なべ小ねじ(M4×20)1本付
Pタイトねじ(4×14)2本付

EX600-ZMA3 (SY シリーズ専用)

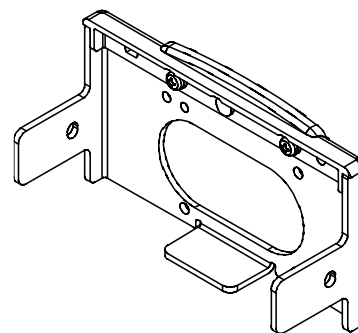
同梱品：なべ小ねじワッシャー付(M4×20)1本付
Pタイトねじ(4×14)2本付



2. バルブプレート

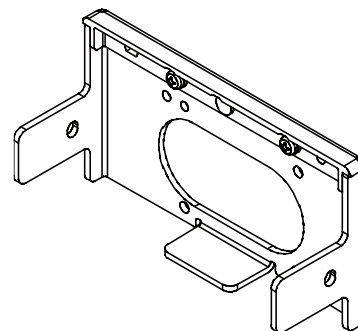
EX600-ZMV1

同梱品：なべ小ねじ(M4×6)2本付
なべ小ねじ(M3×8)4本付



EX600-ZMV2 (SY シリーズ専用)

同梱品：なべ小ねじ(M4×6)2本付
なべ小ねじ(M3×8)2本付



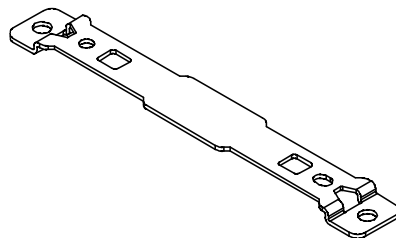
3. 中間補強用金具

ユニットを6連以上結合した時、中間位置のユニット底面に使用する金具です。

※：たわみによるユニット間の接続不良を防止するために、必ず取付けてください。

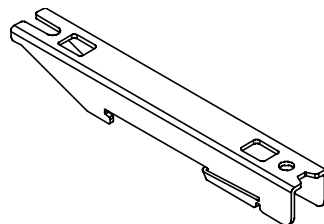
EX600-ZMB1 (直接取付用)

同梱品：なべ小ねじ (M4×5) 2本付



EX600-ZMB2 (DIN レール取付用)

同梱品：なべ小ねじ (M4×6) 2本付



4. 防水キャップ (10個入り)

未使用の入力/出力コネクタは、防水キャップを装着してください。

保護構造が保てなくなります。

EX9-AWES (M8 用)



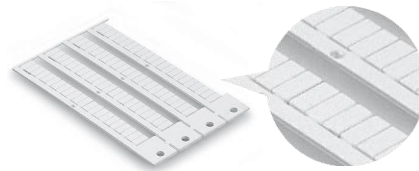
EX9-AWTS (M12 用)



5. マーカ (1シート、88個入り)

入力/出力機器の信号名やユニットアドレスなどを記入し、各ユニットに装着することができます。

EX600-ZT1

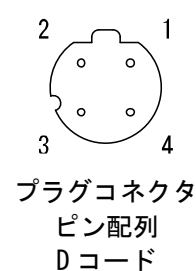
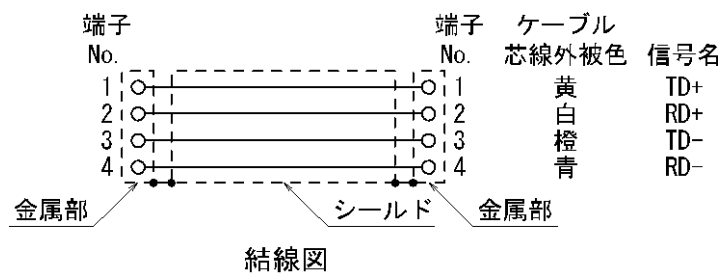
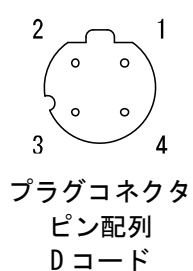
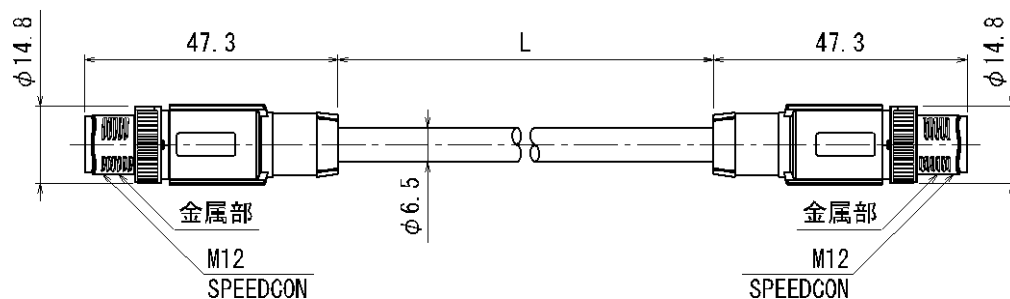


6. 通信用ケーブル/通信用コネクタ付ケーブル/通信用コネクタ
両側コネクタ付(プラグ/プラグ)

EX9-AC 005 EN-PSPS

● ケーブル長さ(L)

記号	内容
005	500 mm
010	1000 mm
020	2000 mm
030	3000 mm
050	5000 mm
100	10000 mm



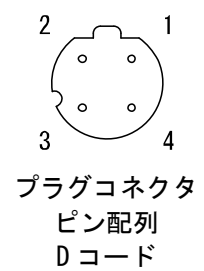
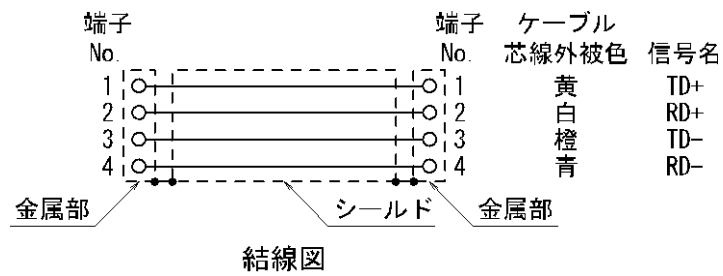
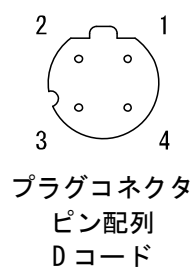
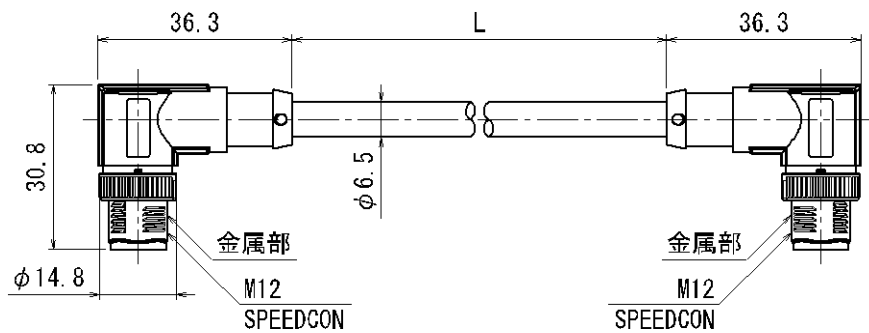
項目	仕様
ケーブル外径	φ 6.5 mm
導体公称断面積	0.34 mm ² /AWG22
電線外径(絶縁体を含む)	1.55 mm
最小曲げ半径(固定時)	19.5 mm

両側アングルコネクタ付(プラグ/プラグ)

EX9-AC **005** EN-PAPA

● ケーブル長さ(L)

記号	内容
005	500 mm
010	1000 mm
020	2000 mm
030	3000 mm
050	5000 mm
100	10000 mm



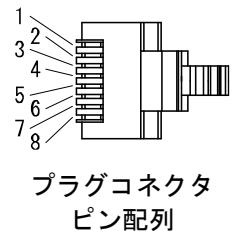
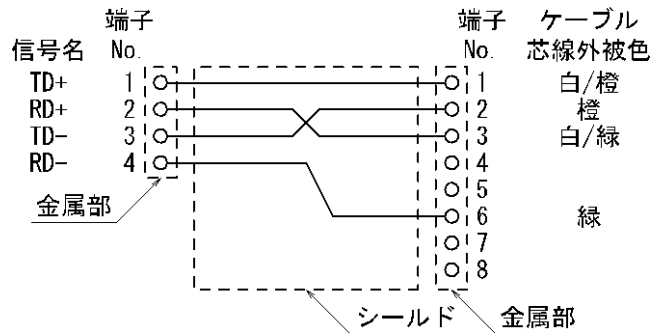
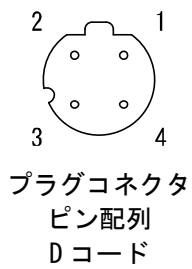
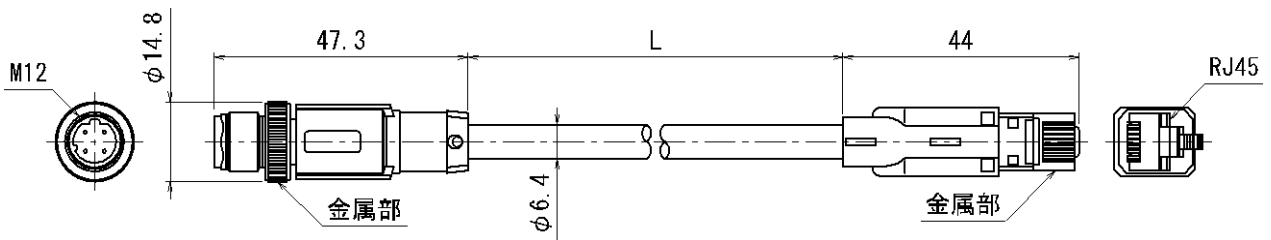
項目	仕様
ケーブル外径	φ6.5 mm
導体公称断面積	0.34 mm ² /AWG22
電線外径(絶縁体を含む)	1.55 mm
最小曲げ半径(固定時)	19.5 mm

M12⇔RJ-45 コネクタ付ケーブル(プラグ/RJ-45 コネクタ)

EX9-AC **020** EN-PSRJ

● ケーブル長さ(L)

記号	内容
010	1000 mm
020	2000 mm
030	3000 mm
050	5000 mm
100	10000 mm

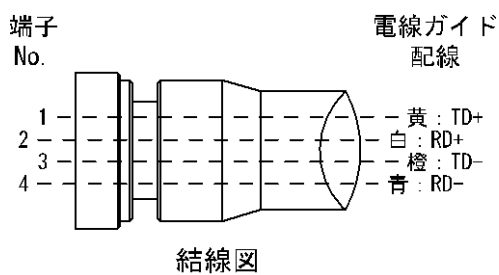
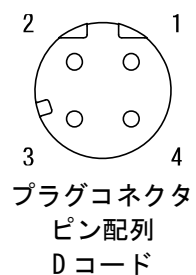
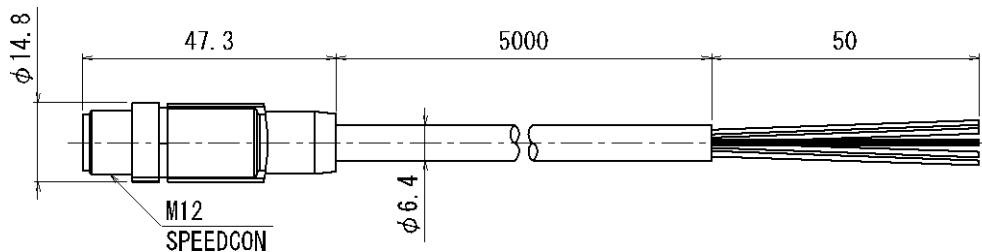


結線図

項目	仕様
ケーブル外径	φ6.4 mm
公称断面積	0.14 mm ² /AWG26
接続電線直径	0.98 mm
最小曲げ半径(固定時)	26 mm

コネクタ付ケーブル(プラグ)

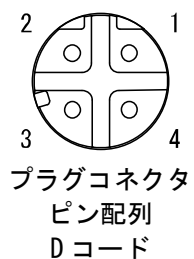
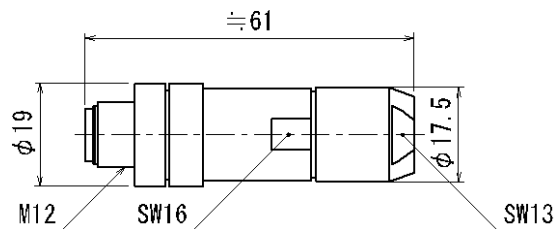
PCA-1446566



項目	仕様
ケーブル外径	φ6.5 mm
公称断面積	AWG22
電線直径(絶縁体を含む)	1.5 mm
最小曲げ半径(固定時)	45.5 mm

組立式コネクタ

PCA-1446553



端子 No.	電線ガイド配色
1	橙/白
2	緑/白
3	橙
4	緑

適合ケーブル

項目	仕様
ケーブル外径	4.0~8.0 mm
接続電線断面積(撚線)	0.14~0.34 mm ² /AWG26~22

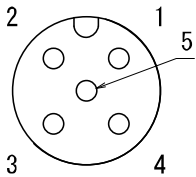
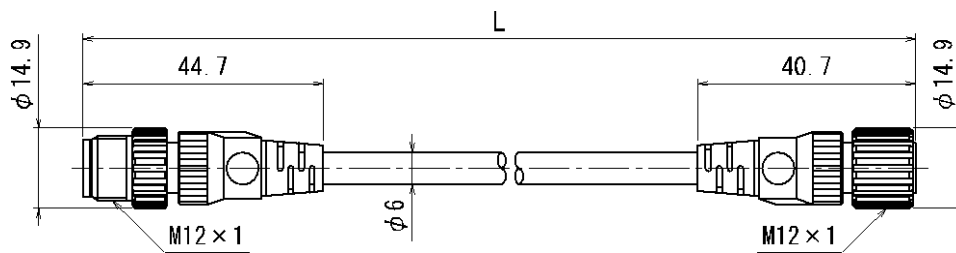
※：上表は適合ケーブル側の電線仕様になります。
電線の導体構成により適合が異なる場合があります。

7. 電源用 M12 コネクタ付ケーブル(Aコード)

EX9-AC 005 -SSPS

● ケーブル長さ (L)

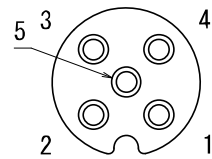
記号	内容
005	500 mm
010	1000 mm
020	2000 mm
030	3000 mm
050	5000 mm
100	10000 mm



ソケットコネクタ
ピン配列
Aコード
(ノーマルキー)



結線図



プラグコネクタ
ピン配列
Aコード
(ノーマルキー)

項目	仕様
ケーブル外径	φ6.5 mm
導体公称断面積	0.34 mm ² /AWG22
電線外径(絶縁体を含む)	1.55 mm
最小曲げ半径(固定時)	19.5 mm

EX500-AP **050** - **S**

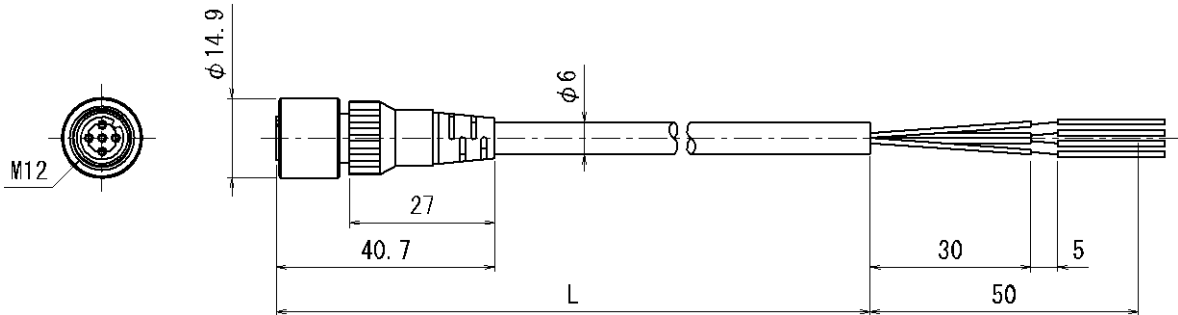
ケーブル長さ(L)

記号	内容
010	1000 mm
050	5000 mm

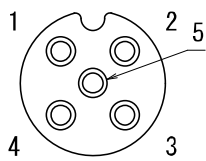
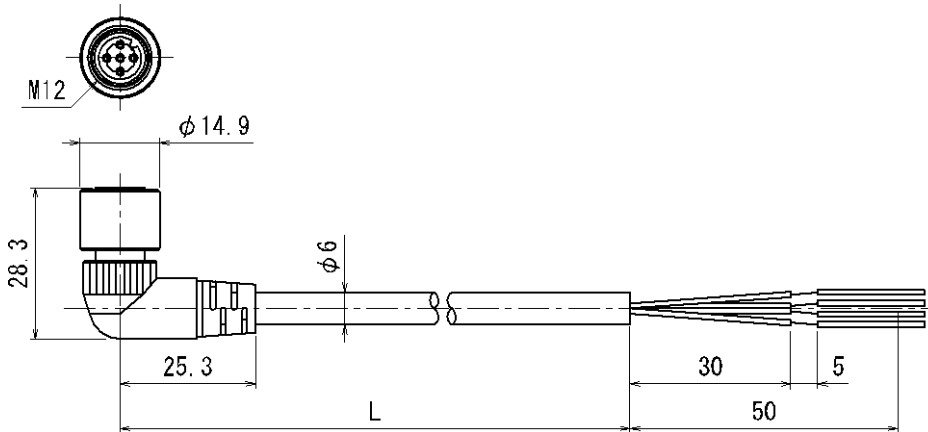
コネクタ仕様

記号	内容
S	ストレート
A	アングル

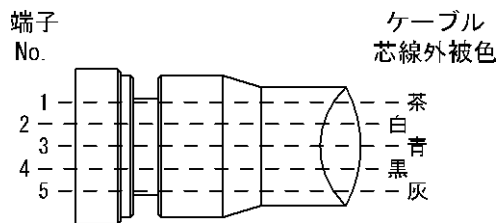
ストレートコネクタタイプ



アングルコネクタタイプ



ソケットコネクタ
ピン配列
Aコード
(ノーマルキー)



結線図

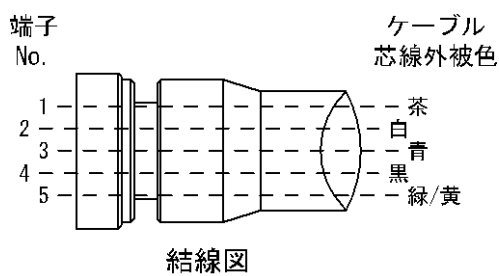
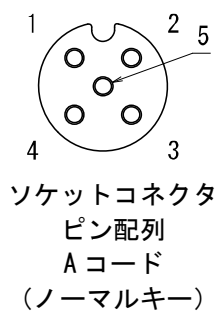
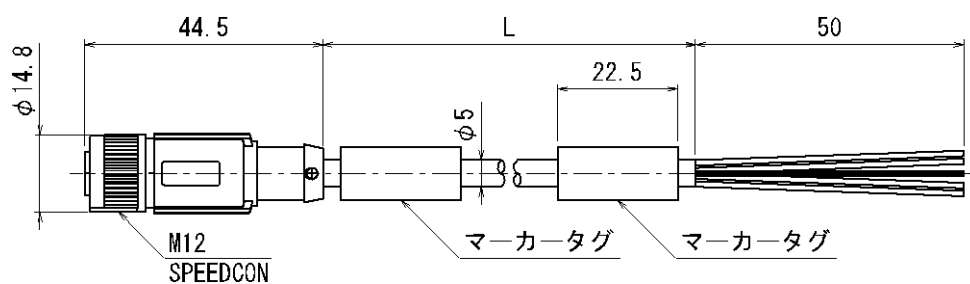
項目	仕様
ケーブル外径	φ6 mm
公称断面積	0.3 mm ² /AWG22
電線直径(絶縁体を含む)	1.5 mm
最小曲げ半径(固定時)	40 mm

SPEEDCON

PCA- **1401804**

● ケーブル長さ (L)

記号	内容
1401804	1500 mm
1401805	3000 mm
1401806	5000 mm

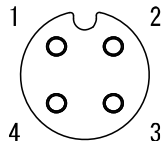
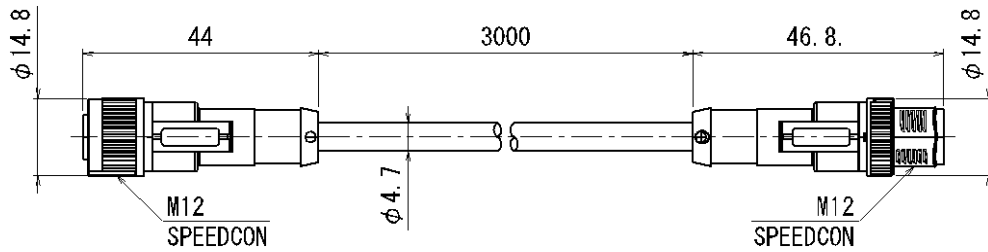


項目	仕様
ケーブル外径	$\phi 5$ mm
公称断面積	0.3 mm ² /AWG22
電線直径(絶縁体を含む)	1.27 mm
最小曲げ半径(固定時)	21.7 mm

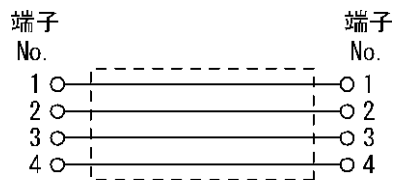
PCA-1557769

● ケーブル長さ (L)

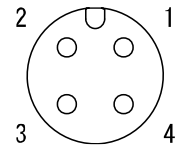
記号	内容
1557769	3000 mm



ソケットコネクタ
ピン配列
Aコード
(ノーマルキー)



結線図



プラグコネクタ
ピン配列
Aコード
(ノーマルキー)

7. 電源用 M12 コネクタ付ケーブル(Bコード)

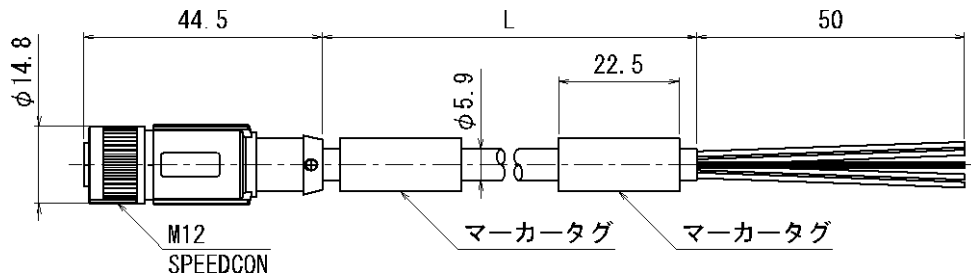
SPEEDCON

PCA- 1564927

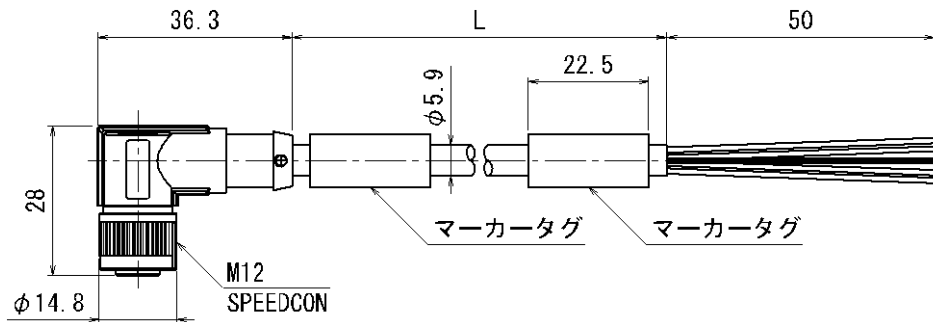
仕様

記号	ケーブル長さ(L)	コネクタ仕様
1564927	2000 mm	ストレート
1564930	6000 mm	ストレート
1564943	2000 mm	アングル
1564969	6000 mm	アングル

ストレートコネクタタイプ



アングルコネクタタイプ

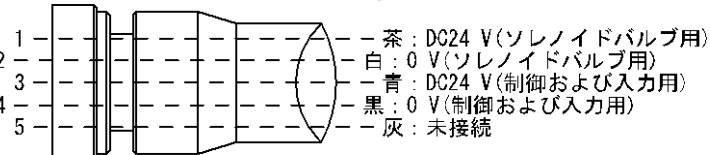


1 2 5
4 3

ソケットコネクタ
ピン配列
Bコード
(リバースキー)

端子
No.

ケーブル
芯線外被色



結線図

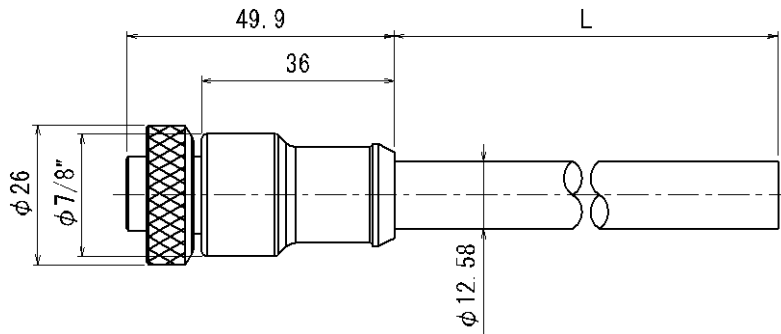
8. 電源用 7/8 インチコネクタ付ケーブル/電源用コネクタ

PCA- **1558810**

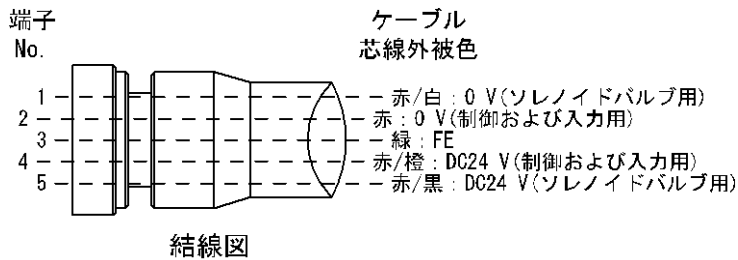
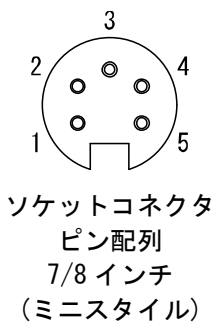
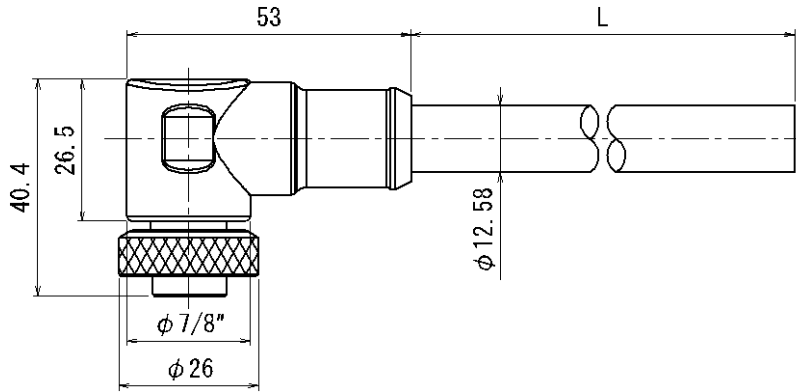
仕様

記号	ケーブル長さ (L)	コネクタ仕様
1558810	2000 mm	ストレート
1558823	6000 mm	ストレート
1558836	2000 mm	ライトアングル
1558849	6000 mm	ライトアングル

ストレートコネクタタイプ



アングルコネクタタイプ

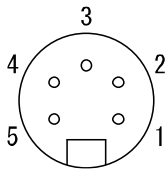
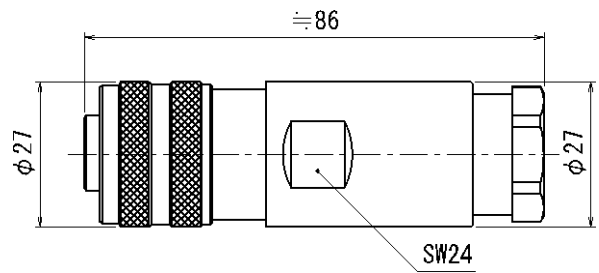
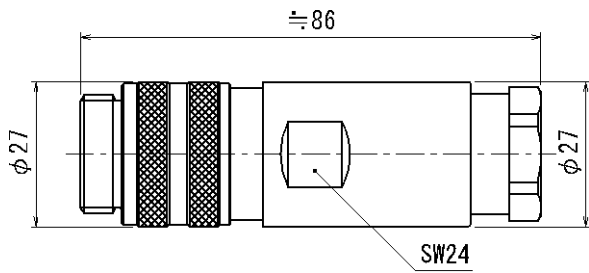


組立式コネクタ

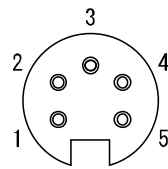
PCA- **1578078**

コネクタ仕様

記号	内容
1578078	プラグ
1578081	ソケット



プラグコネクタ
ピン配列
7/8 インチ
(ミニスタイル)



ソケットコネクタ
ピン配列
7/8 インチ
(ミニスタイル)

端子 No.	電線ガイド配色
1	赤/白
2	赤
3	緑
4	赤/オレンジ
5	赤/黒

適合ケーブル

項目	仕様
ケーブル外径	12.0~14.0 mm
接続電線断面積 (撚線)	0.34~1.5 mm ² /AWG22~16

※：上表は適合ケーブル側の電線仕様になります。
電線の導体構成により適合が異なる場合があります。


改訂履歴

A 版：記載内容追加[2018年7月]
B 版：記載内容変更[2019年1月]
C 版：記載内容追加[2019年5月]
D 版：記載内容追加[2022年1月]
E 版：記載内容変更[2023年5月]

SMC株式会社 お客様相談窓口

URL <https://www.smcworld.com>

本社 / 〒101-0021 東京都千代田区外神田 4-14-1 秋葉原 UDX 15F

 **0120-837-838**

受付時間/9:00~12:00 13:00~17:00【月~金曜日, 祝日, 会社休日を除く】

③ この内容は予告なしに変更する場合がありますので、あらかじめご了承ください。

© 2017-2023 SMC Corporation All Rights Reserved



No. EX※※-0MU0027-E