



取扱説明書

製品名称

直動形 5 ポートソレノイドバルブ

型式 / シリーズ / 品番

VS4*2* VS4*3* VS4*4*シリーズ

SMC株式会社

目次

安全上のご注意	2, 3
設計上のご注意／選定	4
取付	5
配管	5
配線	5
給油	5
空気源	5, 6
使用環境	6
保守点検	6
製品個別注意事項	7~18
故障と対処方法	19, 20



安全上のご注意

ここに示した注意事項は、製品を安全に正しくお使いいただき、あなたや他の人々への危害や損害を未然に防止するためのものです。これらの事項は、危害や損害の大きさと切迫の程度を明示するために、「注意」「警告」「危険」の三つに区分されています。いずれも安全に関する重要な内容ですから、国際規格 (ISO / IEC)、日本工業規格 (JIS) *1) およびその他の安全法規*2)に加えて、必ず守ってください。

- *1) ISO 4414: Pneumatic fluid power -- General rules relating to systems
ISO 4413: Hydraulic fluid power -- General rules relating to systems
IEC 60204-1: Safety of machinery -- Electrical equipment of machines (Part 1: General requirements)
ISO 10218: Manipulating industrial robots-Safety
JIS B 8370: 空気圧システム通則
JIS B 8361: 油圧システム通則
JIS B 9960-1: 機械類の安全性 - 機械の電気装置 (第1部: 一般要求事項)
JIS B 8433: 産業用マニピュレーティングロボット-安全性 など
- *2) 労働安全衛生法 など



注意

取扱いを誤った時に、人が傷害を負う危険が想定される時、および物的損害のみの発生が想定されるもの。



警告

取扱いを誤った時に、人が死亡もしくは重傷を負う可能性が想定されるもの。



危険

切迫した危険の状態、回避しないと死亡もしくは重傷を負う可能性が想定されるもの。

警告

- ① **当社製品の適合性の決定は、システムの設計者または仕様を決定する人が判断してください。**
ここに掲載されている製品は、使用される条件が多様なため、そのシステムへの適合性の決定は、システムの設計者または仕様を決定する人が、必要に応じて分析やテストを行ってから決定してください。
このシステムの所期の性能、安全性の保証は、システムの適合性を決定した人の責任になります。
常に最新の製品カタログや資料により、仕様の全ての内容を検討し、機器の故障の可能性についての状況を考慮してシステムを構成してください。
- ② **当社製品は、十分な知識と経験を持った人が取扱ってください。**
ここに掲載されている製品は、取扱いを誤ると安全性が損なわれます。
機械・装置の組立てや操作、メンテナンスなどは十分な知識と経験を持った人が行ってください。
- ③ **安全を確認するまでは、機械・装置の取扱い、機器の取外しを絶対に行わないでください。**
 1. 機械・装置の点検や整備は、被駆動物体の落下防止処置や暴走防止処置などがなされていることを確認してから行ってください。
 2. 製品を取外す時は、上記の安全処置がとられていることの確認を行い、エネルギー源と該当する設備の電源を遮断するなど、システムの安全を確保すると共に、使用機器の製品個別注意事項を参照、理解してから行ってください。
 3. 機械・装置を再起動する場合は、予想外の動作・誤動作が発生しても対処できるようにしてください。
- ④ **次に示すような条件や環境で使用する場合は、安全対策への格別のご配慮をいただくと共に、あらかじめ当社へご相談くださるようお願い致します。**
 1. 明記されている仕様以外の条件や環境、屋外や直射日光が当たる場所での使用。
 2. 原子力、鉄道、航空、宇宙機器、船舶、車両、軍用、医療機器、飲料・食料に触れる機器、燃焼装置、娯楽機器、緊急遮断回路、プレス用クラッチ・ブレーキ回路、安全機器などへの使用、およびカタログの標準仕様に合わない用途の場合。
 3. 人や財産に大きな影響をおよぼすことが予想され、特に安全が要求される用途への使用。
 4. インターロック回路に使用する場合は、故障に備えて機械式の保護機能を設けるなどの 2 重インターロック方式にしてください。また、定期的に点検し正常に動作していることの確認を行ってください。



安全上のご注意

⚠ 注意

当社の製品は、製造業向けとして提供しています。

ここに掲載されている当社の製品は、主に製造業を目的とした平和利用向けに提供しています。

製造業以外でのご使用を検討される場合には、当社にご相談いただき必要に応じて仕様書の取り交わし、契約などを行ってください。

ご不明な点などがありましたら、当社最寄りの営業拠点にお問い合わせ願います。

保証および免責事項/適合用途の条件

製品をご使用いただく際、以下の「保証および免責事項」、「適合用途の条件」を適用させていただきます。
下記内容をご確認いただき、ご承諾のうえ当社製品をご使用ください。

『保証および免責事項』

- ①当社製品についての保証期間は、使用開始から1年以内、もしくは納入後1.5年以内、いずれか早期に到達する期間です。^{*3)}
また製品には、耐久回数、走行距離、交換部品などを定めているものがありますので、当社最寄りの営業拠点にご確認ください。
- ②保証期間中において当社の責による故障や損傷が明らかになった場合には、代替品または必要な交換品の提供を行わせていただきます。
なお、ここでの保証は、当社製品単体の保証を意味するもので、当社製品の故障により誘発される損害は、保証の対象範囲から除外します。
- ③その他製品個別の保証および免責事項も参照、理解の上、ご使用ください。

^{*3)} 真空パッドは、使用開始から1年以内の保証期間を適用できません。

真空パッドは消耗部品であり、製品保証期間は納入後1年です。

ただし、保証期間内であっても、真空パッドを使用したことによる摩耗、またはゴム材質の劣化が原因の場合には、製品保証の適用範囲外となります。

『適合用途の条件』

海外へ輸出される場合には、経済産業省が定める法令(外国為替および外国貿易法)、手続きを必ず守ってください。

⚠ 注意

当社製品は、法定計量器として使用できません。

当社が製造、販売している製品は、各国計量法に関連した型式認証試験や検定などを受けた計量器、計測器ではありません。

このため、当社製品は各国計量法で定められた取引もしくは証明などを目的とした用途では使用できません。



5ポートソレノイドバルブ／共通注意事項①

ご使用の前に必ずお読みください。

設計上のご注意／選定

警告

①仕様をご確認ください。

本製品は、圧縮空気システム(真空含む)においてのみ使用されるように設計されています。仕様範囲外の圧力や温度では破壊や作動不良の原因となりますので、使用しないでください。(カタログ参照)

圧縮空気(真空含む)以外の流体を使用する場合は、当社にご確認ください。

仕様範囲を超えて使用した場合の損害に関して、いかなる場合も保証しません。

②アクチュエータ駆動について

バルブでシリンダなどのアクチュエータを駆動する場合は、あらかじめアクチュエータの作動による危険が発生しないようにカバーの設置や接近禁止等の対策をしてください。

③圧力(真空含む)保持

バルブにはエア漏れがありますので、圧力容器内の圧力(真空含む)保持などの用途には使用できません。

④緊急遮断弁などには使用できません。

本シリーズのバルブは、緊急遮断弁などの安全確保用のバルブとして設計されていません。そのようなシステムの場合は、別の確実に安全確保できる手段を講じたうえで、ご使用ください。

⑤残圧開放について

保守点検を考慮して残圧開放機能を設置してください。

⑥換気について

密閉された制御盤内などでバルブを使用される場合、排気エアなどで制御盤内の圧力が上昇しないように、またバルブの発熱などで熱がこもらないように換気口などの設置をお願いします。

⑦長期連続通電

高温注意

※バルブ表面が熱くなることがありますので、ご注意ください。

バルブを N.O.(ノーマルオープン)仕様として通電時間を短くする方法もあります。

バルブを制御盤内に取付けた場合などは、バルブ仕様の温度範囲内になるように放熱の対策を行ってください。

⑧長期間保持後の再始動について

保持時間が長くなる場合、固着現象により ON 状態、OFF 状態に関わらず、再始動時1回目の応答時間に遅れを生じる場合がありますので、ご注意ください。

この場合、数回の慣らし運転により解消されますので、本作動前の実施をご検討ください。

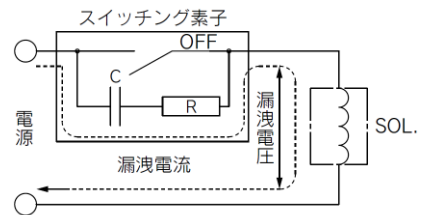
⑨分解・改造の禁止

本体を分解・改造(追加工含む)しないでください。けがや事故の恐れがあります。

注意

①漏洩電圧

特に、スイッチング素子と並列に抵抗器を使用したり、スイッチング素子の保護にC-R素子(サージ電圧保護)を使用している場合は、それぞれ抵抗器やC-R素子を通して漏洩電流が流れるため、漏洩電圧が増加しますのでご注意ください。残留する漏洩電圧の大きさは下記値におさえてください。



DCコイルの場合	定格電圧の5%以下
ACコイルの場合	定格電圧の10%以下

②サージ電圧保護回路

ツェナーダイオード、バリスタなどの一般ダイオード以外を使用したサージ保護回路の場合、保護素子および定格電圧に応じた電圧の残留がありますので、コントローラ側のサージ電圧保護にご留意ください。

なお、ダイオードの場合の残留電圧は約1Vです。

③低温下での使用

低温で使用される場合はドレン、水分などの固化または凍結がないように対策してください。

なお、本製品は-20°Cまで使用できます。

-20°C未満でのご使用の場合、当社へご相談下さい。

④取付姿勢

シングルソレノイドの場合、取付姿勢は自由です。

ダブルソレノイド及び3位置の場合は、スプール弁が水平になるように取り付けて下さい。



5ポートソレノイドバルブ／共通注意事項②

ご使用の前に必ずお読みください。

取付

⚠ 警告

①取扱説明書は

よく読んで内容を理解したうえで製品を取付けご使用ください。
また、いつでも使用できるように保管しておいてください。

②メンテナンススペースの確保

保守点検に必要なスペースを確保してください。

③ねじの締付けおよび締付トルクの厳守

取付け時は、推奨トルクでねじを締付けてください。

④漏れ量が増大したり、機器が適正に作動しない場合は使用しないでください。

取付け時やメンテナンスの際は、圧縮空気や電気を接続し、適正な機能検査および漏れ検査を行って、正しい取付けがされているか確認してください。

⑤塗装する場合

製品に印刷または貼付けています警告表示や仕様は、消したり、はがしたり、文字を塗りつぶすなどしないでください。

なお、樹脂部分に塗装されますと溶剤により悪影響を及ぼす恐れがありますので、当社にご確認ください。

配管

⚠ 注意

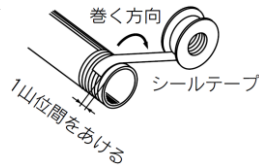
①配管前の処置

配管前にエアブロー(フラッシング)または洗浄を十分行い、管内の切粉、切削油、ゴミ等を除去してください。

②シールテープの巻き方

配管や継手類をねじ込む場合には、配管ねじの切粉やシール材がバルブ内部へ入り込まないようにしてください。

なお、シールテープを使用される時は、ねじ部を1山残して巻いてください。



③継手のねじ込みについて

シール付管継手R、NPTの場合は手締め後、ボディ六角面を適正なスパナで2~3回転締め込んでください。

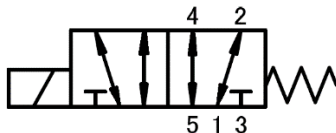
締付トルクの目安として下表をご参照ください。

接続ねじサイズ(R, NPT)	適正締付トルク N・m
1/4	8~12
3/8	15~20
1/2	20~25
3/4	28~30

④製品に配管する場合

製品に配管を接続する場合は、カタログを参照して供給ポートなどを間違えないようにしてください。

本製品はユニバーサルポーティングタイプです。



配線

⚠ 注意

①極性について

極性はありません。

②印加電圧

電磁弁に電気接続する場合、印加電圧を間違えないでください。
作動不良やコイル焼損の原因となります。

③結線の確認

配線終了後、結線に誤りが無いか確認してください。

④リード線への外力

リード線に過度な力が加わると断線の原因となります。リード線には30N以上の力が加わらないようにしてください。

給油

⚠ 警告

①給油

初期潤滑剤により無給油で使用できます。

給油する場合は、タービン油1種(無添加)ISO VG32をご使用ください。

また、給油を途中で中止した場合、初期潤滑剤の消失によって作動不良を招きますので、給油は必ず続けて行うようにしてください。

なお、タービン油を使用する場合は、タービン油の製品安全データシート(SDS)をご覧ください。

②給油量について

給油量が多すぎますとバルブ内部に油が溜まり誤作動や応答遅れなどの原因となりますので多量に給油しないでください。

空気源

⚠ 警告

①流体の種類について

使用流体は圧縮空気を使用し、それ以外の流体で使用する場合には、当社にご確認ください。

②ドレンが多量の場合

ドレンが多量に含んだ圧縮空気は空気圧機器の作動不良の原因となります。エアドライヤ、ドレンキャッチをフィルタの前に取付けてください。

③ドレン抜き管理

エアフィルタのドレン抜きを忘れるとドレンが二次側に流出し、空気圧機器の作動不良を招きます。ドレン抜き管理が困難な場合には、オートドレン付フィルタのご使用をお勧めします。

以上の圧縮空気の質についての詳細は、当社の「圧縮空気清浄化システム」をご参照ください。

④空気の種類について

圧縮空気が化学薬品、有機溶剤を含有する合成油、塩分、腐食性ガス等を含む時は破壊や作動不良の原因となりますので、使用しないでください。



VS4*2* VS4*3* VS4*4* Series

5ポートソレノイドバルブ／共通注意事項③

ご使用前に必ずお読みください。

使用環境

⚠ 警告

- ①腐食性ガス、化学薬品、海水、水、水蒸気の雰囲気または、付着する場所では使用しないでください。
- ②可燃性ガス、爆発性ガスの雰囲気では使用しないでください。火災や爆発の恐れがあります。本製品は防爆構造ではありません。
- ③振動または衝撃の起る場所では使用しないでください。
- ④日光が照射する場合、保護カバー等で避けてください。なお、屋外では使用できません。
- ⑤周囲に熱源がある場合、輻射熱を遮断してください。
- ⑥油および溶接時のスパッタなどが付着する場所では適切な防護対策を施してください。

使用環境

⚠ 注意

- ①周囲環境の温度について
各バルブの仕様周囲温度の範囲内でご使用ください。ただし、温度変化の激しい環境でのご使用はご注意ください。
- ②周囲環境の湿度について
 - 湿度の低い環境中でバルブをご使用の場合、静電気対策を施してください。
 - 湿度が高くなる場合はバルブへの水滴付着の対策を施してください。

保守点検

⚠ 警告

- ①保守点検は、取扱説明書(本書)の手順で行ってください。
取扱いを誤ると、人体への損害の発生および機器や装置の破損や作動不良の原因となります。
- ②機器の取外しおよび圧縮空気の給・排気
機器を取外す時は、被駆動物体の落下防止処置や暴走防止処置などがなされていることを確認してから、供給空気と電源を遮断し、システム内の圧縮空気は取付けてある残圧開放機能などにより排気してから行ってください。
また、機器を再取付けや交換されて再起動する場合は、アクチュエータなどの飛出し防止処置がなされていることを確認してから、機器が正常に作動することを確認してください。
- ③低頻度使用
作動不良防止のため 30 日に 1 回はバルブの切替作動を行ってください。(空気源にご注意ください。)
- ④エア漏れ量が増大したり、適正に作動しない場合は使用しないでください。
バルブは定期的にメンテナンスを行ってエア漏れや作動状況の確認を行ってください。

⚠ 注意

- ①ドレン抜き
エアフィルタのドレン抜きは定期的に行ってください。
- ②給油
一度給油されましたら継続して給油してください。
また、タービン油 1 種(無添加)VG32 を給油してください。それ以外の潤滑油の場合、作動不良などのトラブルを生じます。
なお、タービン油 2 種(添加)VG32 については、当社にご確認ください。



VS4*2* VS4*3* VS4*4* Series

5ポートソレノイドバルブ／製品個別注意事項

ご使用の前に必ずお読みください。

仕様

標準仕様

バルブ仕様	使用流体	空気
	最高使用圧力	1.0MPa
	最低使用圧力	0MPa 注1)
	周囲温度および使用流体温度	-20~60°C 注2)
	給油	無給油 注3)
	手動操作	ノンロック式 (AC コイルのみ、マニュアルはオプション)
	耐衝撃/耐振動	150/50m/s ² 注4)
	保護構造	防塵(IP50相当) 注5)
電気仕様	コイル定格電圧	AC100V、110V、200V、220V (50/60Hz)、DC24V
	許容電圧変動	定格電圧の-15%~+10%
	コイル絶縁の種類	B種相当(130°C) 注6)
	リード線取出し方法	グロメット、DIN型ターミナル、ターミナルコンジット、 防滴形ターミナルコンジット

注1)低真空使用可能です。但し、主弁はメタルシール方式のため、エア漏れを考慮の上
ご使用願います。

注2)低温の場合は、ドライエアでご使用ください。

-20°C未満でのご使用の場合、当社へご相談下さい。

注3)給油する場合には、タービン油1種(ISOVG32)をご使用ください。

注4)耐衝撃:主弁・可動鉄心の軸方向及び直角方向、通電及び非通電の各条件でそれぞれ1回
試験したときに誤作動無し。(初期における値)

耐振動:45~2000Hz 1掃引、主弁・可動鉄心の軸方向及び直角方向、通電及び非通電の各
条件で試験したとき誤作動無し。(初期における値)

注5)JIS C0920による。

注6)JIS C4003による。



VS4*2* VS4*3* VS4*4* Series

5ポートソレノイドバルブ／製品個別注意事項

ご使用の前に必ずお読みください。

型式

VS4*2*シリーズ

バルブ型式	ボディサイズ	切換方式	管接続 口径 Rc	流量特性					
				P→A/B			A/B→EA/EB		
				C[dm ³ (s.bar)]	b	Cv	C[dm ³ (s.bar)]	b	Cv
VS4120-01	1/4	2位置 シングル	1/8	4.1	0.30	0.95	4.2	0.34	1.0
VS4120-02			1/4	5.9	0.30	1.3	5.1	0.47	1.2
VS4120-03			3/8	6.5	0.33	1.5	5.6	0.51	1.4
VS4220-01	1/4	2位置 ダブル	1/8	4.1	0.30	0.95	4.2	0.34	1.0
VS4220-02			1/4	5.9	0.30	1.3	5.1	0.47	1.2
VS4220-03			3/8	6.5	0.33	1.5	5.6	0.51	1.4
VS4320-01	1/4	3位置 クローズド センタ	1/8	4.0	0.31	0.95	4.1	0.34	1.0
VS4320-02			1/4	6.0	0.28	1.4	5.0	0.44	1.2
VS4320-03			3/8	6.6	0.31	1.5	5.4	0.48	1.3
VS4420-01	1/4	3位置 エキゾー ストセンタ	1/8	4.0	0.31	0.96	4.3	0.33	1.1
VS4420-02			1/4	5.8	0.30	1.3	4.7	0.48	1.2
VS4420-03			3/8	6.4	0.33	1.5	5.1	0.53	1.3

VS4*3*シリーズ

バルブ型式	ボディサイズ	切換方式	管接続 口径 Rc	流量特性					
				P→A/B			A/B→EA/EB		
				C[dm ³ (s.bar)]	b	Cv	C[dm ³ (s.bar)]	b	Cv
VS4130-02	3/8	2位置 シングル	1/4	6.4	0.16	1.4	6.3	0.13	1.4
VS4130-03			3/8	8.7	0.28	2.1	8.2	0.13	1.9
VS4130-04			1/2	9.2	0.14	2.2	9.6	0.17	2.4
VS4230-02	3/8	2位置 ダブル	1/4	6.4	0.16	1.4	6.3	0.13	1.4
VS4230-03			3/8	8.7	0.28	2.1	8.2	0.13	1.9
VS4230-04			1/2	9.2	0.14	2.2	9.6	0.17	2.4
VS4330-02	3/8	3位置 クローズド センタ	1/4	6.2	0.23	1.4	5.8	0.15	1.3
VS4330-03			3/8	8.1	0.27	2.0	7.5	0.11	1.7
VS4330-04			1/2	10	0.18	2.4	9.5	0.14	2.2
VS4430-02	3/8	3位置 エキゾー ストセンタ	1/4	6.6	0.24	1.5	5.5	0.15	1.2
VS4430-03			3/8	8.9	0.25	2.2	6.7	0.14	1.5
VS4430-04			1/2	11	0.15	2.5	9.4	0.14	2.2

VS4*4*シリーズ

バルブ型式	ボディサイズ	切換方式	管接続 口径 Rc	流量特性					
				P→A/B			A/B→EA/EB		
				C[dm ³ (s.bar)]	b	Cv	C[dm ³ (s.bar)]	b	Cv
VS4140-04	1/2	2位置 シングル	1/2	12	0.15	3.0	13	0.24	3.3
VS4140-06			3/4	15	0.31	4.1	16	0.32	4.2
VS4240-04	1/2	2位置 ダブル	1/2	13	0.15	3.0	13	0.24	3.3
VS4240-06			3/4	15	0.31	4.1	16	0.32	4.2
VS4340-04	1/2	3位置クロー ストセンタ	1/2	14	0.22	3.5	13	0.26	3.2
VS4340-06			3/4	17	0.27	4.2	16	0.25	4.2
VS4440-04	1/2	3位置エキゾ ー ストセンタ	1/2	15	0.18	3.6	13	0.18	3.0
VS4440-06			3/4	17	0.39	4.6	17	0.30	4.3

型式表示

VS4000シリーズ(ボディサイズ02～04タイプ)

VS4 * □ * - □ □ □ □ - □

●シンボル
 1: シングル
 2: ダブル
 3: クローズドセンタ
 4: エキゾーストセンタ

●ボディサイズ
 2: 1/4基準
 3: 3/8基準
 4: 1/2基準

●配管方法
 0: サブプレート横配管
 1: サブプレート裏配管
 4: サブプレートなし

●接続口径

00	サブプレート無	4*24	4*34	4*44
01	1/8	○ ●		
02	1/4	○ ●	○ ●	
03	3/8	○	○ ●	○
04	1/2		○	○ ●
06	3/4			○ ●

○: 横配管 ●: 裏配管(横配管プラグ付)

●コイル定格電圧
 1: AC100V(50/60Hz)
 2: AC200V(50/60Hz)
 3: AC110V(50/60Hz)
 4: AC2200V(50/60Hz)
 5: DC24V

●ねじ種類(ベースなし時は不要)
 無記号 : Rc
 *N : NPT
 *T : NPTF
 *F : G
 *: 横配管のみ

●マニュアル

		シングル,3P	ダブル
AC	なし	○	○
	P	□	△

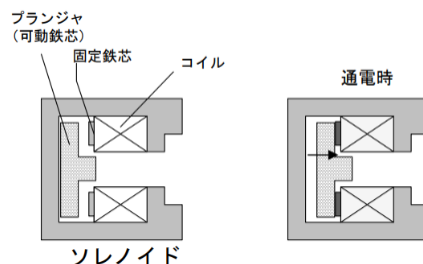
○: ラバープラグ(マニュアル操作可能)
 △: ノンロック式
 □: ロック式

※防滴形(WTB)にラバープラグはありません。
 記号"なし"を選択した場合、マニュアル操作は不可となります。

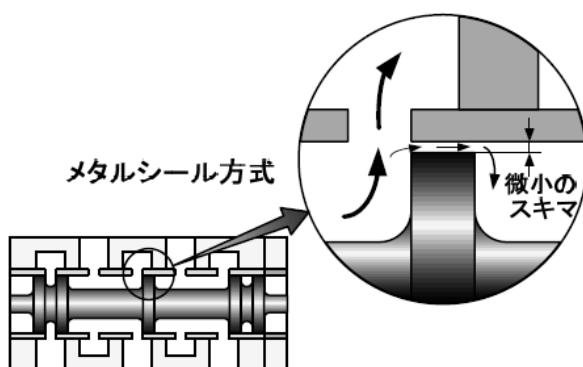
●リード線取出方法
 無記号 : グロメット(L付きはなし)
 T : ターミナルコンジット
 TL : ターミナルコンジット/ランプ付
 TZ : ターミナルコンジット/サージ電圧保護付
 (AXT307-1-*付)
 TLZ : ターミナルコンジット/ランプ・サージ電圧保護付
 (AXT307-1-*付)
 D : DIN形
 DL : DIN形/ランプ付
 DZ : DIN形/サージ電圧保護付(AXT307-1-*付)
 DLZ : DIN形/ランプ・サージ電圧保護付
 (AXT307-1-*付)
 TB : ターミナルボックス形
 TBZ : ターミナルボックス形/サージ電圧保護付
 (AXT307-1-*付)
 WTB : 防滴形ターミナルコンジット
 WTBZ : 防滴形ターミナルコンジット/サージ電圧保護付
 (AXT307-1-*付)
 DE : DIN形/アース付
 DLE : DIN形/アース付/ランプ付

作動説明

○本製品は、直動型メタルシール方式5ポートバルブです。
ソレノイドの電磁力で、プランジャを吸引し、その力(吸引力)と
プランジャの移動距離で弁を切換えます。



○主弁部はメタルシール方式で、弾性体シール方式と比べ、耐久性は高く、高頻度で使用できます。
(但し、弁部の漏れは多く、異物の影響を受けやすい。)



○5ポートバルブの位置数

2位置は、シングルソレノイド形とダブルソレノイド形の2種類があります。シングルソレノイド形は、通電を止めるともとの位置に戻ります。通電時に停電があるとシリンダのピストンも戻ってしまいます。

ダブルソレノイド形ではディテント機構により、通電後非通電時にその位置が保持されます。

3位置は、2個のソレノイドがあり、どちらか片方に通電するとそれぞれの位置に切り換わります。両方とも通電していないときはスプリングにより中央位置となります。3位置は、クローズドセンタタイプと、エキゾーストセンタタイプがあります。

次ページに、5ポートバルブの種類と流路を示します。

2位置シングルソレノイドスプリングリターンタイプ

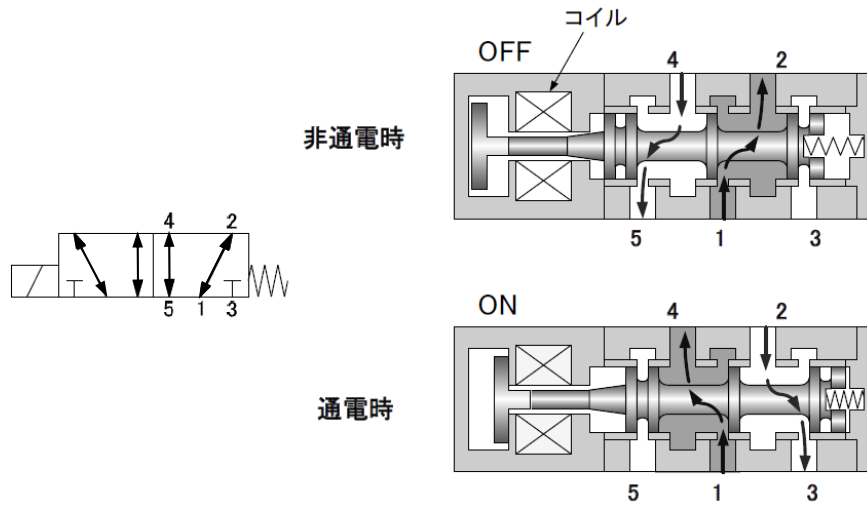


図1 2位置シングルソレノイドスプリングリターン動作図

2位置ダブルソレノイドディテントタイプ

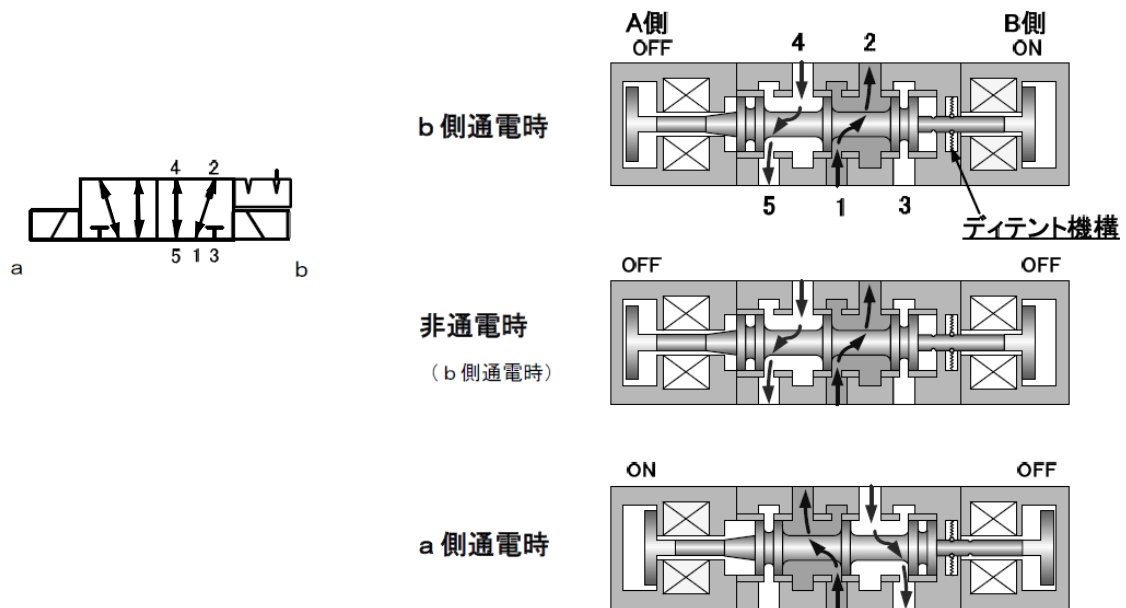


図2 2位置ダブルソレノイドディテントタイプ動作図

3位置クローズドセンタタイプ

中央位置で電磁弁とシリンダの間の空気圧が閉じこめられるので、ピストンを任意の位置で止めることができます。この場合、電磁弁や配管、シリンダなどに空気漏れがあるとピストンが動いてしまうので漏れには十分注意をお願い致します。

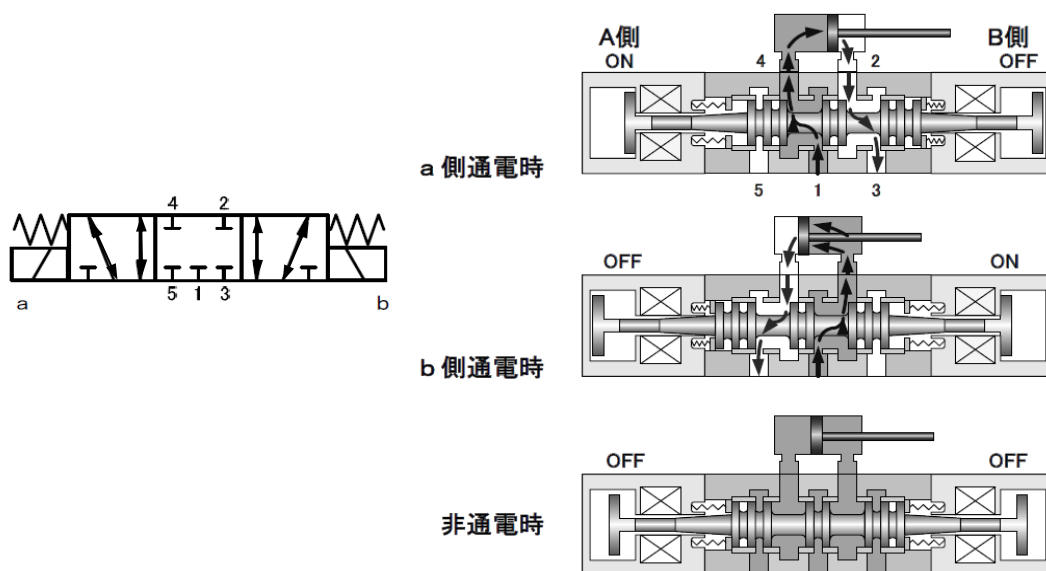


図3 3位置クローズドセンタタイプ動作図

3位置エキゾーストセンタタイプ

中央位置でシリンダ内の空気が放出され、外力で容易にシリンダを動かすことができます。

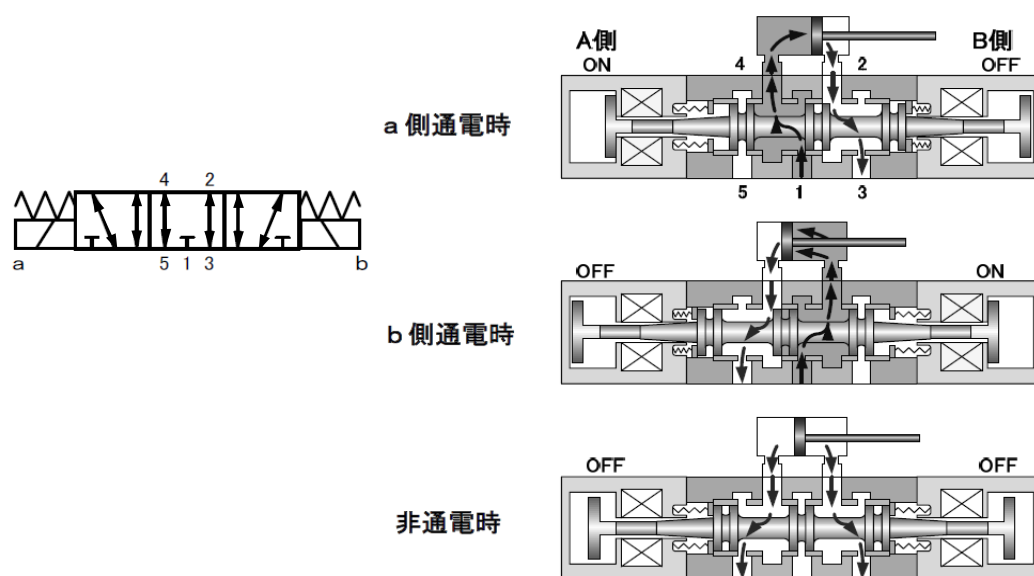


図4 3位置エキゾーストセンタタイプ動作図

また、共通注意事項(P5)に記載の通り、本製品はユニバーサルポーティングタイプです。



VS4*2* VS4*3* VS4*4* Series

5ポートソレノイドバルブ／製品個別注意事項

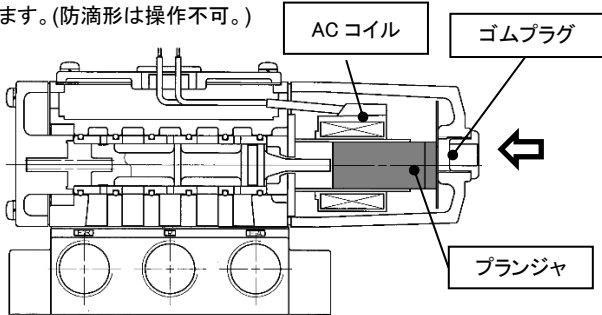
ご使用前に必ずお読みください。

手動操作

コイル端面より手動操作が可能です。

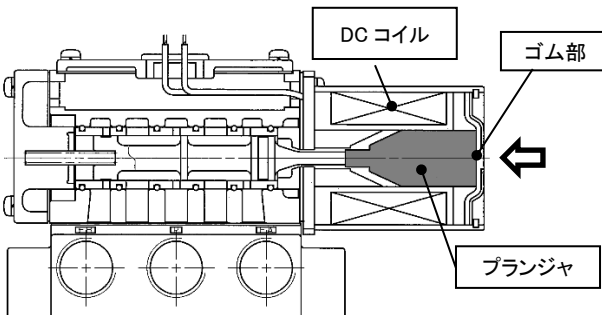
AC の場合

ゴムプラグを外すとプランジャが見えます。工具にてプランジャを押します。(防滴形は操作不可。)



DC の場合

端面中心のゴム部分を工具にて押し込みます。



グロメットタイプの配線

VS4*2*, VS4*3*の場合

電圧仕様	リード線本数	色
AC100V	2	青
AC200V	2	赤
DC	2	白、茶 ※極性はありません。

VS4*4*の場合

DCコイルは2線式、ACコイルは3線式です。

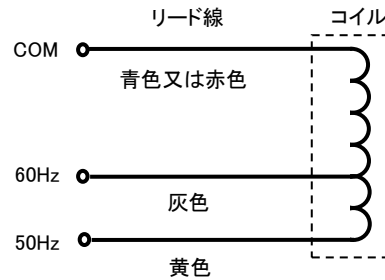
ACコイルの回路は以下の通りです。

配線 50Hzの場合、COMと50Hz、

60Hzの場合、COMと60Hz

に配線願います。余った配線は、同梱の絶縁被覆付閉端接続子で圧着し保護願います。

電圧仕様	リード線本数	色
AC100V AC110V	3	黄:50Hz 灰:60Hz 青:COM
AC200V AC200V	3	黄:50Hz 灰:60Hz 赤:COM
DC	2	白、茶 ※極性はありません。



VS4*4* ACコイルの場合の回路図

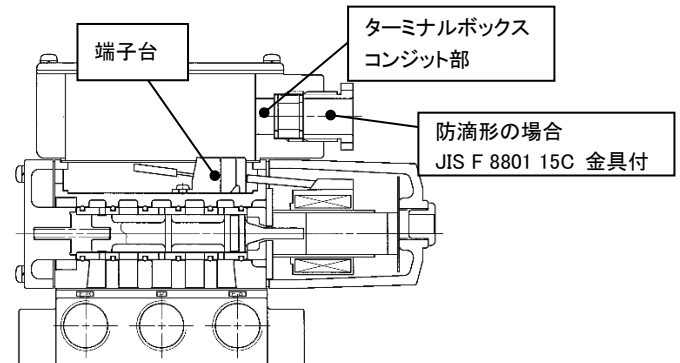
⚠ 注意

黄50Hzと灰60Hzに結線しますと、コイル焼損、電源回路を破損する場合があります。

ターミナルコンジット、防滴形ターミナルコンジットの配線

ターミナルボックスコンジット部

仕様	コンジット部
ターミナルコンジット	G1/2
防滴形ターミナルコンジット	G1/2 ネジ部に、JIS F 8801 15C 金具が装着されます。 保護の蓋を外してご使用下さい。



防滴形ターミナルコンジットの断面図



VS4*2* VS4*3* VS4*4* Series

5ポートソレノイドバルブ／製品個別注意事項

ご使用の前に必ずお読みください。

端子台は、M3セルフアップ式です。

- 端子台適合圧着端子
 - ・1.25Y-3L、1.25-3.5S、1.25-4M

配線について、

VS4*2*、VS4*3*の場合、端子台は2端子です。

VS4*4*の場合、端子台は3端子で配線は以下のようになります。

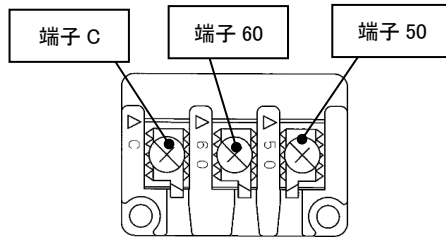
VS4*4*の場合

電圧仕様	端子名	配線
AC	50	50Hz
	60	60Hz
	C	COM
DC ※極性はありません。	50	+(-)
	60	未使用
	C	-(+)

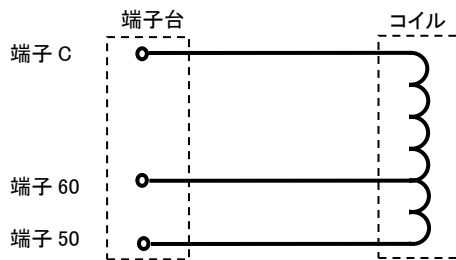
配線：50Hzの場合、端子Cと端子50

60Hzの場合、端子Cと端子60

DCの場合、端子Cと端子50に配線願います。



VS4*4*端子台拡大



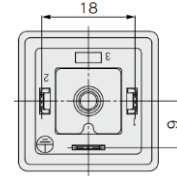
バルブ内部回路図

⚠ 注意

ACコイルの場合、端子50と端子60に結線しますと、コイル焼損、電源回路を破損する場合があります。

DIN形ターミナル

DIN形ターミナルについて、EN175301-803B規格に準拠した端子間ピッチ18mm Form AのDIN形コネクタに対応しています。

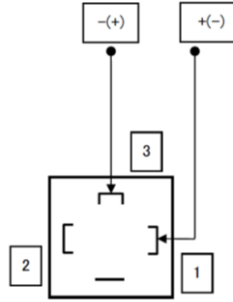


配線図（DINコネクタ上面のイメージ）

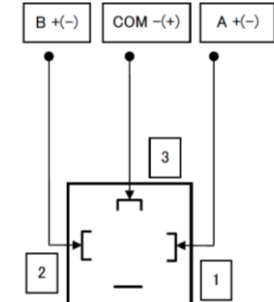
DINコネクタ、ガスケット品番

名称	品番
コネクタ	GDM3D
ガスケット	DXT087-27-2

シングルソレノイドの場合



ダブルソレノイドの場合



※極性はありません。

DINコネクタの分解、配線、組付け

分解

1. フランジ付バインドねじを緩め、ハウジングを矢印の方向に引き上げると、電磁弁からコネクタが外れます。
2. フランジ付バインドねじをハウジングより抜き取ります
3. ターミナルブロックの底の部分に切り欠き部があり、そこに小型マイナスインプライバ等を差し込み、ハウジングからターミナルブロックを外します。(次ページ参照)
4. グランドナットを外し、座金とゴムパッキンを取り出してください。

配線

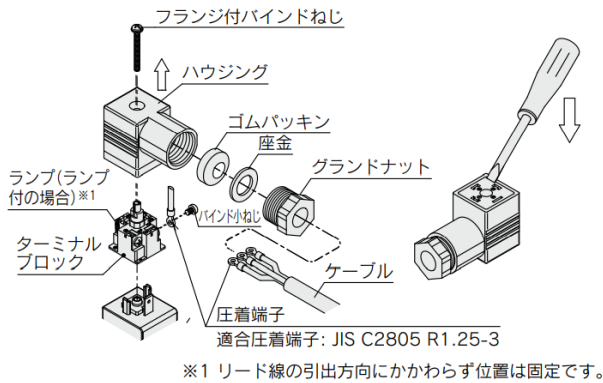
1. ケーブルにグランドナット、座金、ゴムパッキンの順に通し、ハウジングに挿入してください。
 2. ターミナルブロックのバインド小ねじを緩め、リード線の心線または圧着端子を端子へ差し込み、バインド小ねじで確実に固定してください。ターミナルブロックのバインド小ねじはM3です。
- 注1) 締付トルクは0.5~0.6N・mの範囲で締付けてください。
 注2) ケーブルは外径寸法φ6~φ12mmまで使用できます。
 注3) ケーブル外径寸法がφ9~φ12mmのものは、ゴムパッキンの内側の部分を抜いてからご使用ください



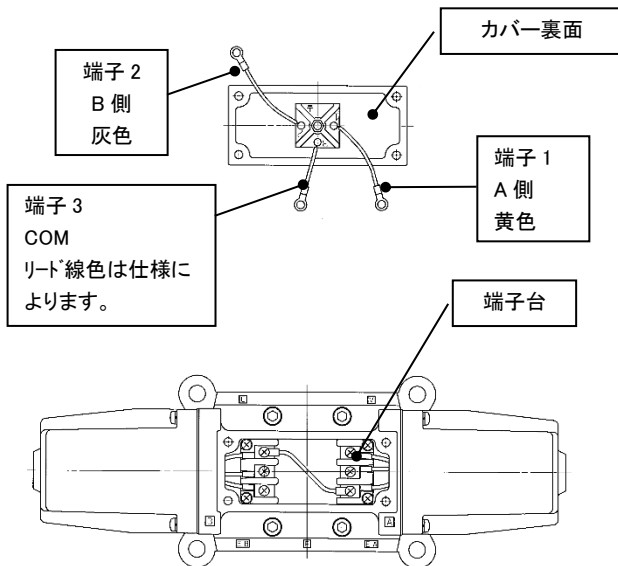
VS4*2* VS4*3* VS4*4* Series

5ポートソレノイドバルブ／製品個別注意事項

ご使用前に必ずお読みください。



○ VS4*4*の場合、以下のようにカバーと内部の端子台の配線が必要になります。

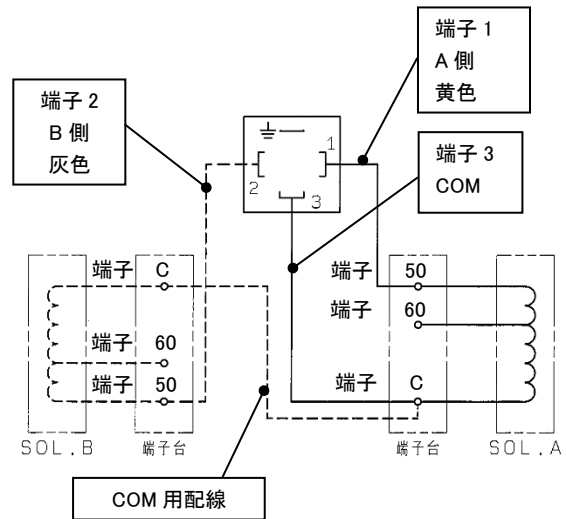


端子台はターミナルコンジットと同様に3端子で、配線は以下のようになります。

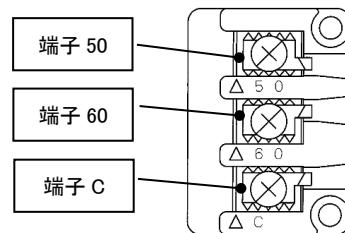
VS4*4*の場合

電圧仕様	端子名	配線
AC	50	50Hz
	60	60Hz
	C	COM
DC ※極性はありません。	50	+(-)
	60	未使用
	C	-(+)

配線: 50Hzの場合、端子Cと端子50
60Hzの場合、端子Cと端子60
DCの場合、端子Cと端子50に配線願います。



VS4*4* 50Hzの場合のバルブ内部回路図
(点線はダブルソレノイドの場合)



VS4*4*端子台拡大

⚠ 注意

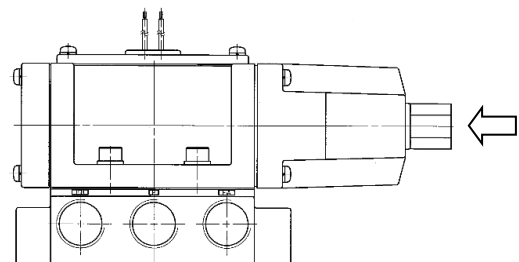
ACコイルの場合、端子50と端子60に結線しますと、コイル焼損、電源回路を破損する場合があります。

標準仕様

マニュアル

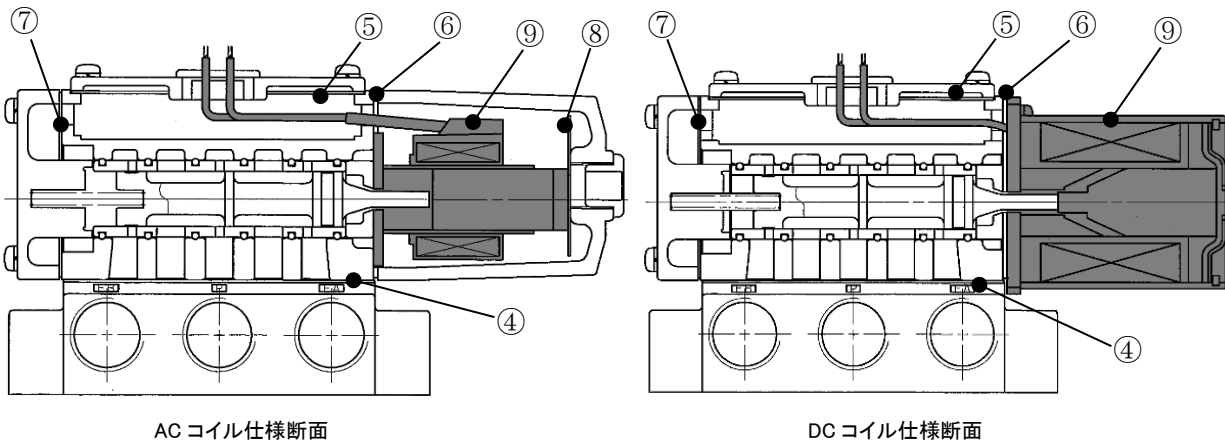
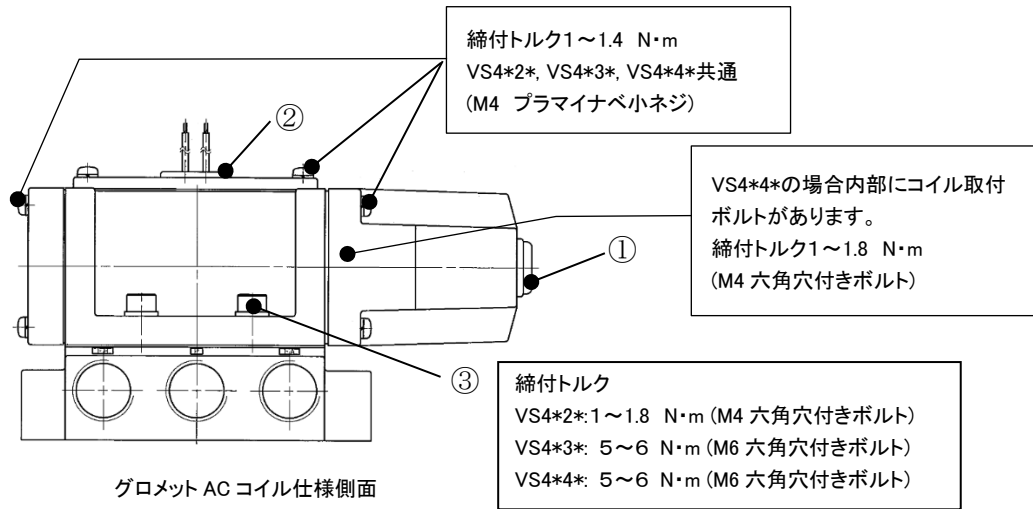
ACコイルの場合、ボタン形状(ロック要工具型マニュアル)の選択が可能です。(防滴形対応可)

- 1) 電磁弁頭部にあるマニュアルボタンをマイナスドライバーで押すことにより鉄心を介し、直接スプール弁を押し下げ切換られます。
- 2) 押し下げたままの状態でもまたは左に約90°回転することによりマニュアルロック状態を保持することができます。
- 3) 元の状態に戻す場合は、再度押し下げながら右または左に約90°回転させます。



ACコイル仕様

交換部品



VS4*2*交換部品

番号	部品名	材質	部品品番		
			VS412*	VS422*	VS432* VS442*
①	カバー用プラグ	NBR	XT041-1		
②	コード用ゴムプラグ (グロメットの場合)	NBR	XT010-20	XT012-24	
③	六角穴付きボルト	鋼	XT012-25C#1		
④	ガスケット	NBR	XT012-10		
⑤	ガスケット	NBR	XT012-12		
⑥	ガスケット	NBR	NXT010-8		
⑦	ガスケット (シングルソレノイドの場合)	NBR	NXT010-8	-	
⑧	ストッパ(AC コイルのみ)	樹脂	NXT010-10	-	NXT010-10

VS4*3*交換部品

番号	部品名	材質	部品品番		
			VS413*	VS423*	VS433* VS443*
①	カバー用プラグ	NBR	XT041-1		
②	コード用ゴムプラグ (グロメットの場合)	NBR	XT010-20	XT012-24	
③	六角穴付きボルト	鋼	CA00852		
④	ガスケット	NBR	XT016-3		
⑤	ガスケット	NBR	XT013-12-3		
⑥	ガスケット	NBR	XT013-31-2		
⑦	ガスケット (シングルソレノイドの場合)	NBR	XT013-31	-	
⑧	ストッパ(AC コイルのみ)	樹脂	NXT010-10	-	NXT010-10

VS4*4*交換部品

番号	部品名	材質	部品品番		
			VS414*	VS424*	VS434* VS444*
①	カバー用プラグ	NBR	XT041-1		
②	コード用ゴムプラグ (グロメットの場合)	NBR	XT010-20	XT012-24	
③	六角穴付きボルト	鋼	CA00859		
④	ガスケット	NBR	XT021-9		
⑤	ガスケット	NBR	NXT030-19		
⑥	ガスケット	NBR	NXT030-8		
⑦	ガスケット (シングルソレノイドの場合)	NBR	NXT030-8	-	
⑧	ストッパ(VS4*4*は無し)	-	-		

ボルトガスケットセット

部品番号③六角穴付きボルト、④ガスケット (インタフェースガスケット)については、下記のセット品番があります。

VS4*2*	VS4*3*	VS4*4*
BG-VS4020	BG-VS4030	BG-VS4040

内容: ③六角穴付きボルト4本、④ガスケット 1枚

⑨ソレノイドコイル Ass'y

形式	電圧	グロメット		DIN、ターミナルコンジット 防滴形ターミナルコンジット	
		2位置	3位置	2位置	3位置
VS4*2*	AC100V	A01-01		A01-01-6	A01-01-62
	AC110V	A01-03		A01-03-6	A01-03-62
	AC200V	A01-02		A01-02-6	A01-02-62
	AC220V	A01-04		A01-04-6	A01-04-62
	DC24V	VS4000-A06-52	VS4000-A09-52	VS4000-A06-52-6	VS4000-A09-52 注)
VS4*3*	AC100V	A01-01		A01-01-6	A01-01-62
	AC110V	A01-03		A01-03-6	A01-03-62
	AC200V	A01-02		A01-02-6	A01-02-62
	AC220V	A01-04		A01-04-6	A01-04-62
	DC24V	VS4000-A07-52	VS4000-A10-52	VS4000-A07-52-6	VS4000-A10-52 注)
VS4*4*	AC100V	A12-01	A13-01	A12-01 注)	A13-01 注)
	AC110V	A12-03	A13-03	A12-03 注)	A13-03 注)
	AC200V	A12-02	A13-02	A12-02 注)	A13-02 注)
	AC220V	A12-04	A13-04	A12-04 注)	A13-04 注)
	DC24V	A08-52	A11-52	A08-52 注)	A11-52 注)

注) リード線を切断して結線願います。

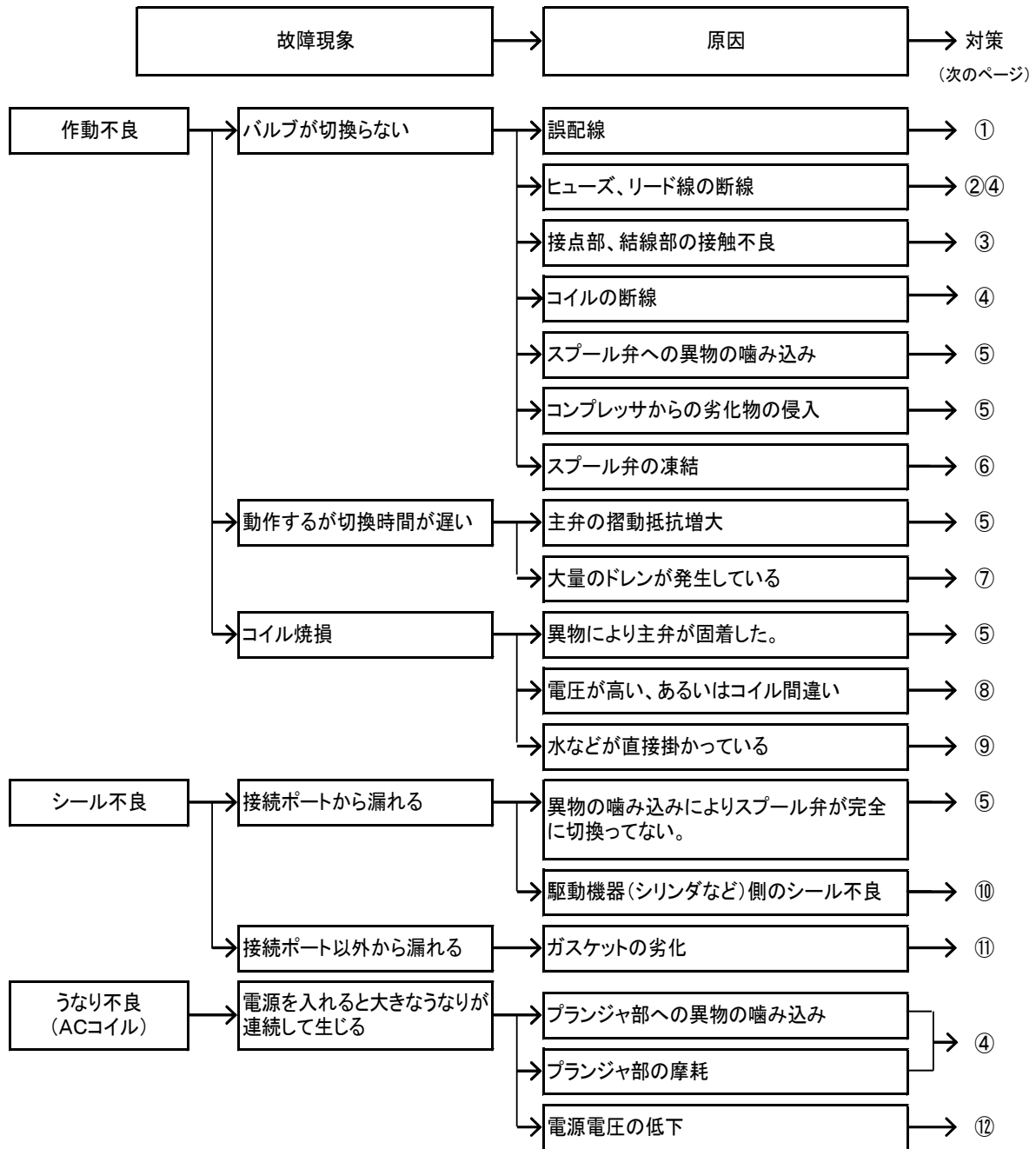
AC コイル用ロック式マニュアル Ass'y

マニュアル無し仕様は、後から変更可。

形式	ロック	リード線取出方法	
		グロメット、DIN、 ターミナルコンジット	防滴形 ターミナルコンジット
VS412*	ロック式	XT034-A-2	XT034-C-2A
VS422*	ノンロック式	XT034-D-1A	XT034-D-7A
VS432* VS442*	ロック式	XT034-A-5	XT034-C-5
VS413*	ロック式	XT034-A-3	XT034-C-3A
VS423*	ノンロック式	XT034-D-1A	XT034-D-7A
VS433* VS443*	ロック式	XT034-A-6	XT034-C-6
VS414*	ロック式	AXT034-A-4	AXT034-C-4
VS424*	ノンロック式	XT034-D-2	AXT034-D-8
VS434* VS444*	ロック式	AXT034-A-4	AXT034-C-4

故障と対処方法

故障の現象に合わせて可能性の高い方からチェックを行い、対策を施してください。



対策

No.	対策内容
①	正しく結線し直してください。
②	ヒューズなど部品を交換してください。
③	部品交換あるいは結線を確実に行ってください。
④	バルブあるいはコイルを交換してください。
⑤	エアブローなどによって管内の異物を除去し、バルブを交換してください。
⑥	凍結対策をしてください。
⑦	ドレンの排除対策を施し、バルブを交換してください。
⑧	電圧を確認し、バルブを交換してください。
⑨	水などが特にコイル部に掛からないよう保護してください。
⑩	駆動機器を修理あるいは交換してください。
⑪	バルブあるいは部品を交換してください。
⑫	作動時の電圧が仕様範囲に入るよう電圧調整をしてください。

以上の対策を行ったにもかかわらず改善が認められなかった場合、バルブに何らかの異常が発生している場合があります。そのような場合にはただちにバルブの使用を中止してください。

以下にあげたような事例を行っていた場合、バルブ内部に異常が発生している場合があります。その様な場合は直ちにバルブの使用を中止してください。

激しい衝撃を与えてしまった。

上記以外で本取扱い説明書に書かれている注意事項に該当するような使用を行った場合。

※なお、故障の場合、できるだけそのままの状態バルブをお返しくださるようお願い致します。

改訂履歴

SMC株式会社 お客様相談窓口

URL <https://www.smcworld.com>

本社 / 〒101-0021 東京都千代田区外神田 4-14-1 秋葉原 UDX 15F



0120-837-838

受付時間/9:00~12:00 13:00~17:00【月~金曜日, 祝日, 会社休日を除く】

⑧ この内容は予告なしに変更する場合がありますので、あらかじめご了承ください。

© 2022 SMC Corporation All Rights Reserved