

！ 本製品は個別対応品のため納期および価格を当社営業に確認願います。

特定開発品情報

Point to Group
P.G. information

アーク溶接用耐スパッタリード線仕様 耐強磁界無接点オートスイッチ (€) RoHS

D-P3DWA□-1173(A)

特長

アーク溶接環境下で耐スパッタ性を向上させたリード線。

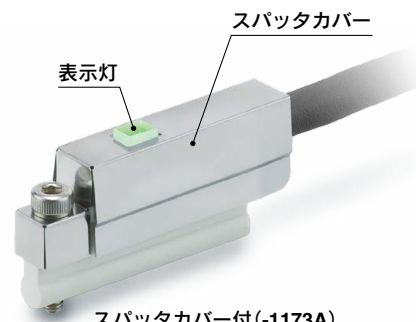


耐スパッタリード線

仕様

オートスイッチ仕様

型式	D-P3DWA□-1173	D-P3DWAZ-1173	D-P3DWA□-1173A	D-P3DWAZ-1173A
リード線長さ	3m	5m	3m	5m
スパッタカバー	なし		あり	
配線方式	2線式			
負荷電圧	DC24V(DC20~28V)			
負荷電流	6~40mA			
内部降下電圧	5V以下			
漏れ電流	DC24Vにて1mA以下			
動作時間	40ms以下			
動作表示灯	動作位置……赤色発光ダイオード点灯 適正動作範囲……緑色発光ダイオード点灯			
リード線	2重シースシールド付リード線 φ4.7、0.3mm ² 、2芯			
耐衝撃	1000 m/s ²			
絶縁抵抗	DC500Vメガにて50MΩ以上(リード線、ケース間)			
耐電圧	AC1000V 1分間(リード線、ケース間)			
周囲温度	-10~60℃			
保護構造	IEC60529規格IP67			
規格	CEマーキング(EMC指令・RoHS指令)			



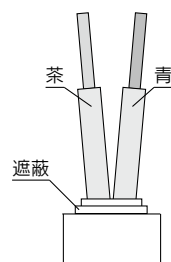
スパッタカバー付(-1173A)

リード線仕様

型式	D-P3DWA□-1173	
外被 外径[mm]	φ4.7	
被覆 外径[mm]	φ2.7	
絶縁体	芯数	2芯(茶・青)
	外径[mm]	φ1.12
導体	断面積[mm ²]	0.3
	素線径[mm]	φ0.08

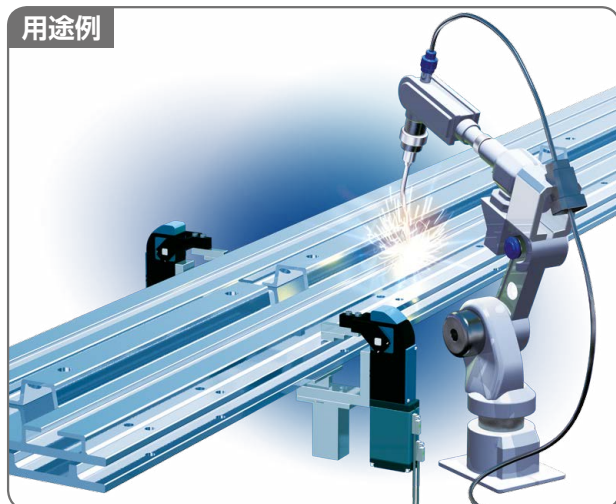
※遮蔽は配線しないでください。

配線方法



リード線色	信号名
茶	OUT(±)
青	OUT(±)
遮蔽	—

用途例



注意

製品を安全にご使用いただくために、使用前には必ず当社Best Pneumatics (総合カタログ)『安全上のご注意』の内容をよく読み、理解してからご使用ください。

SMC株式会社 本社 / 〒101-0021 東京都千代田区外神田4-14-1 秋葉原UDX 15F <http://www.smcworld.com>

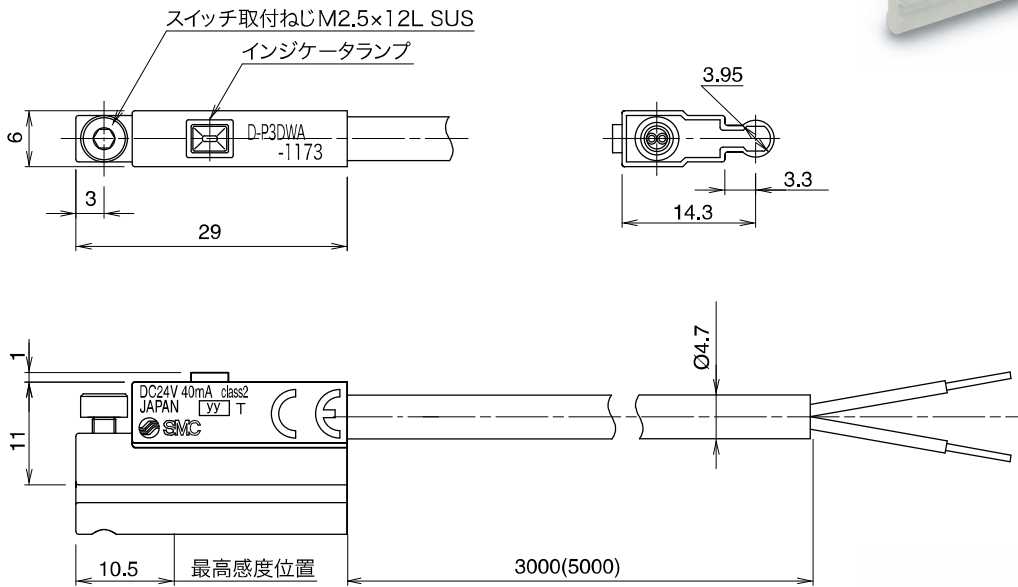
©2018 SMC Corporation All Rights Reserved

SMC

SP175X-034J
P: WR

外形寸法図

D-P3DWAL/Z-1173



D-P3DWAL/Z-1173A(スパッタカバー付)

