

！ 本製品は個別対応品のため納期および価格を当社営業に確認願います。

特定開発品情報

Point to Group  
**P.G. information**

# ステップモータコントローラ

## LECP6-XB55

### ジョグ運転用入力信号追加仕様



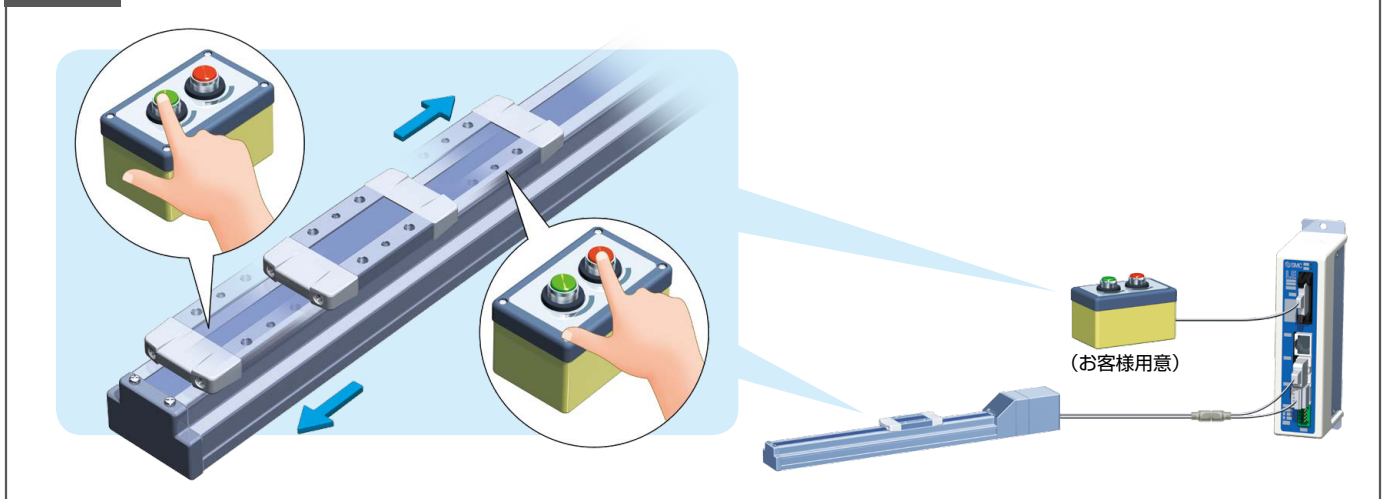
特長

平行入力信号で  
ジョグ運転が可能

設定ツール上でしかできなかったジョグ運転が、  
入力信号のON・OFFで可能。

※動作指示には入力信号「JOG+」「JOG-」を使用

**用途例** アクチュエータの動きを確認しながら、ボタン操作で送り量を調整したいアプリケーションに最適です。

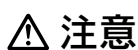
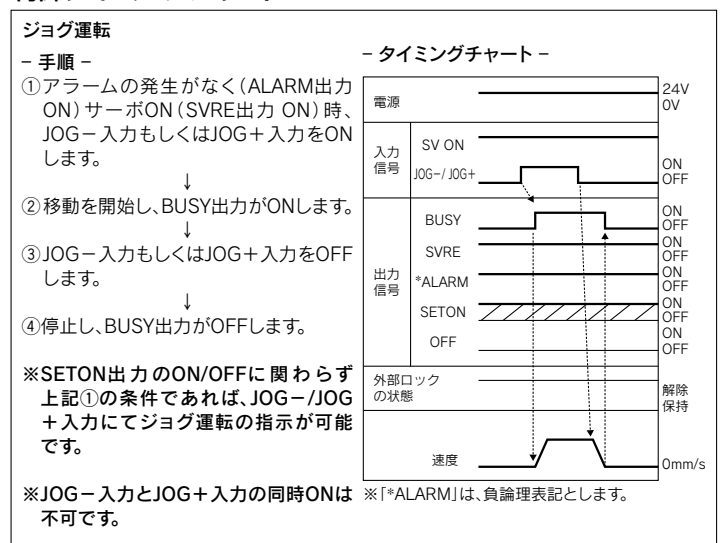


#### 仕様

| 型式          | LECP6□-□-XB55                                   |     |
|-------------|---|-----|
| 制御対象モータ     | ステップモータ(サーボDC24V)                               |     |
| 電源仕様        | 電源電圧：DC24V±10% 注1)<br>【モータ動力電源、制御電源、停止、ロック解除含む】 |     |
| 平行入力        | 入力点数11点(フォトカプラ絶縁)                               |     |
| 平行出力        | 出力点数13点(フォトカプラ絶縁)                               |     |
| 機能          | 位置決め点数  | 32点 |
|             | ジョグ入力   | ○   |
|             | HOLD入力  | —   |
|             | エリア出力   | ○   |
|             | WEエリア出力   | ○   |
| 使用温度範囲[°C]  | 0~40(凍結なきこと)                                    |     |
| 使用湿度範囲[%RH] | 90以下(結露なきこと)                                    |     |
| 保存温度範囲[°C]  | -10~60(凍結なきこと)                                  |     |
| 保存湿度範囲[%RH] | 90以下(結露なきこと)                                    |     |
| 質量[g]       | 150(ねじ取付形)、170(DINレール取付形)                       |     |

注1) 消費電力につきましては各アクチュエータにより異なります。  
アクチュエータ仕様をご確認ください。

#### 制御タイミングチャート



**注意** 製品を安全にご使用いただくために、使用前には必ず当社Best Pneumatics (総合カタログ)『安全上のご注意』の内容をよく読み、理解してからご使用ください。

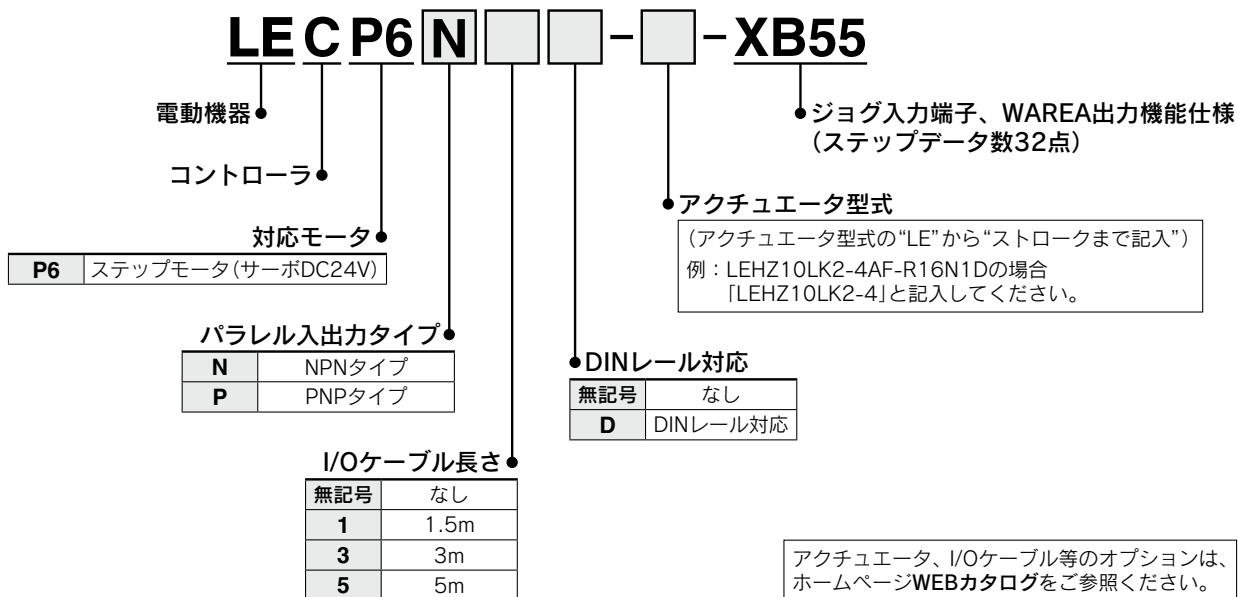
SMC株式会社 本社 / 〒101-0021 東京都千代田区外神田4-14-1 秋葉原UDX 15F <http://www.smcworld.com>

©2018 SMC Corporation All Rights Reserved



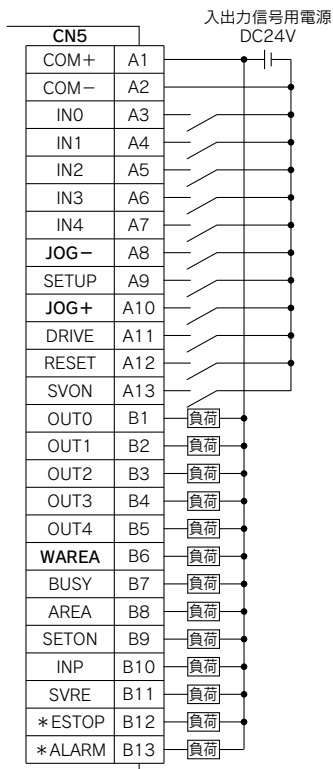
SP175X-017J  
P: WO

### 型式表示方法

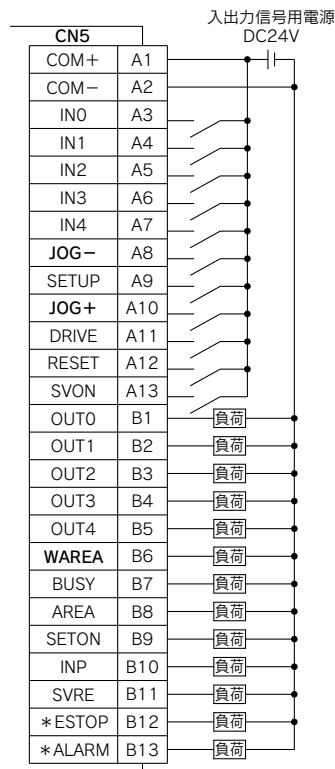


### 配線例

#### ■NPN仕様

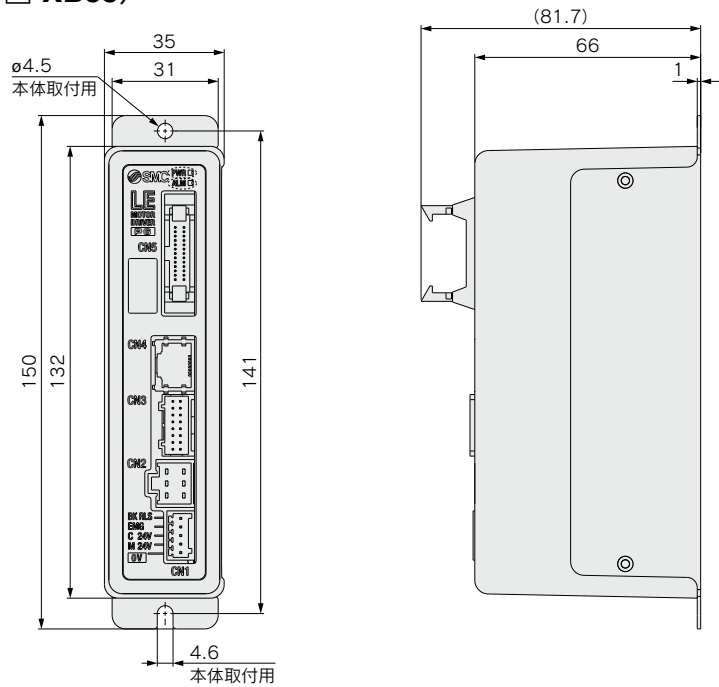


#### ■PNP仕様



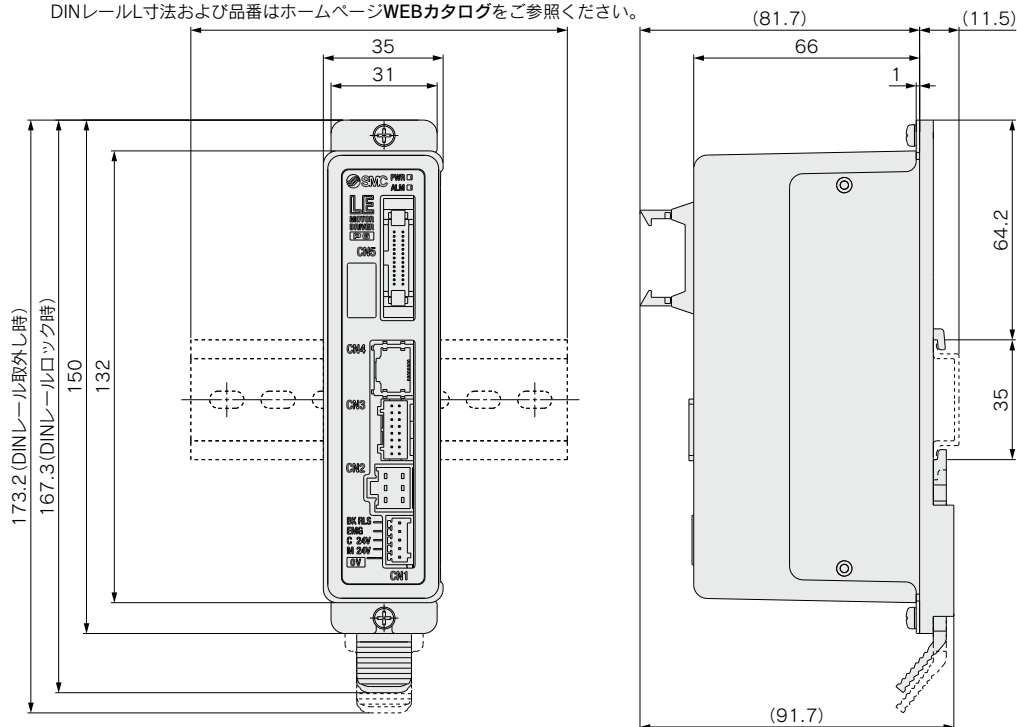
## 外形寸法図

### ねじ取付(LECP6□□-□-XB55)



### DINレール取付(LECP6□□D-□-XB55)

DINレール寸法および品番はホームページWEBカタログをご参照ください。



### ⚠ 注意

- ① ジョグ動作は、装置調整や保守点検時の動作確認を主たる目的として用意されている機能です。  
ジョグ動作中は、動作に関するアラーム(No149到達時間異常)を検出いたしません。  
そのため、装置の自動運転等での使用は推奨いたしません。
- ② ジョグ動作にて電動アクチュエータの稼働部を衝突させると、電動アクチュエータの故障が発生する恐れがあります。  
衝突させないように十分に安全を確認して使用ください。