

! 本製品は個別対応品のため納期および価格を当社営業に確認願います。

特定開発品情報

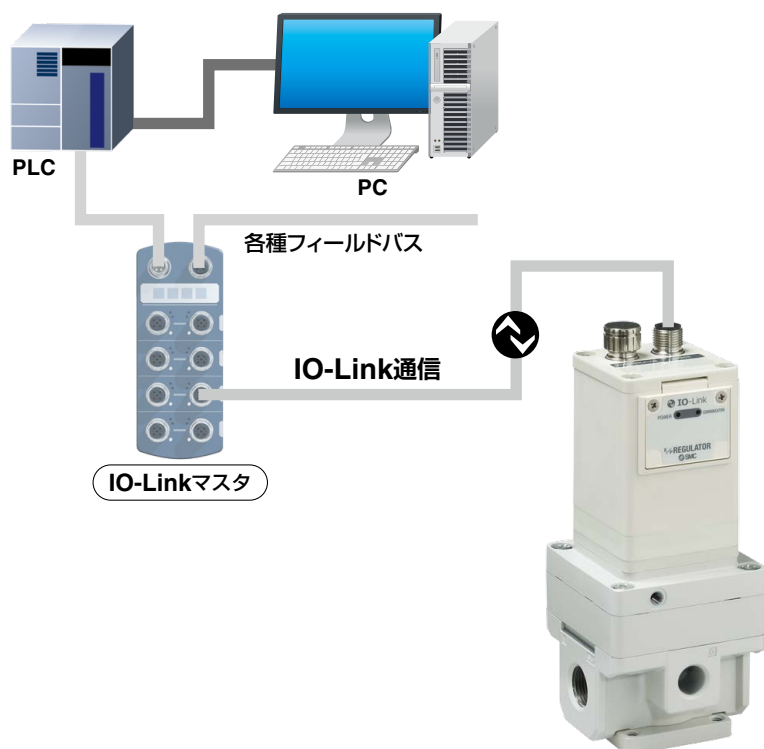
Point to Group
P.G. information

IO-Link対応 電空レギュレータ

ITV10□0/20□0/30□0-X395

特長

IO-Link通信により、圧力制御だけでなく、
機器の情報確認／状態監視が可能。



IO-Link対応デバイス
電空レギュレータ
ITV10□0/20□0/30□0-X395

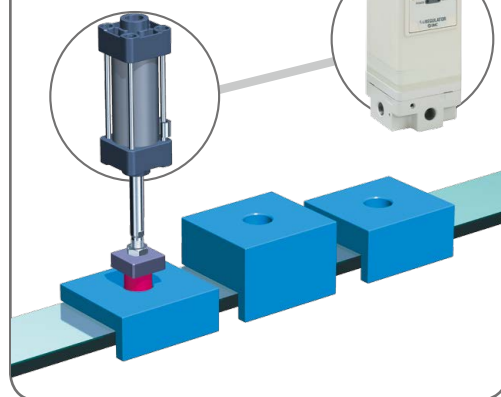
IO-Link

IO-Linkは国際標準規格IEC61131-9で規定されたセンサ/アクチュエータとI/Oターミナル間のオープンな通信インターフェイス技術です。

アプリケーション

●多品種生産

圧力設定のアナログ値を変更し、ワークごとの圧入圧力を管理。多品種生産に貢献。



圧力制御信号+機器情報+設定内容を送受信

機器の情報、設定の内容、状態監視のデータを送受信
〈機器情報〉メーカー名、製品品番、バージョン情報
〈設定内容〉設定圧力値、ゲイン/感度調整
〈状態監視〉出力圧力値

マスタ — ユニット間をケーブル1本で接続

通信線と電源線を同一ケーブルで接続

4線非シールドケーブルを使用

専用の通信ケーブル不要

従来のセンサ/スイッチなどの入出力用4線非シールドケーブルが使用できます。

(推奨仕様: 導体抵抗 3Ω、線間容量 3nF以下、20m以下)

注意

製品を安全にご使用いただくために、使用前には必ず当社Best Pneumatics (総合カタログ)『安全上のご注意』の内容をよく読み、理解してからご使用ください。

SMC株式会社 本社/〒101-0021 東京都千代田区外神田4-14-1 秋葉原UDX 15F <http://www.smcworld.com>

©2018 SMC Corporation All Rights Reserved

SMC

SP175X-006J
P: WQ

仕様

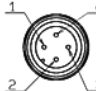
基本仕様

項目	ITV1010	ITV1030	ITV1050
	ITV2010	ITV2030	ITV2050
	ITV3010	ITV3030	ITV3050
最低供給圧力	設定圧力+0.1MPa		
最高供給圧力	0.2MPa	1.0MPa	
設定圧力範囲	0.005~0.1MPa	0.005~0.5MPa	0.005~0.9MPa
電源	電圧	DC24V±10%	
	消費電流	0.12A以下	
リニアリティ	±1%F.S.以下		
ヒステリシス	0.5%F.S.以下		
繰返し性	±0.5%F.S.以下		
感度	0.2%F.S.以下		
温度特性	±0.12%F.S./℃以下		
周囲温度および使用流体温度	0~50℃(ただし、結露なきこと)		
保護構造	IP65		
質量	ITV10□□	355g	
	ITV20□□	455g	
	ITV30□□	750g	
対応規格	CEマーキング、UL		

通信仕様

項目	ITV10□0/20□0/30□0-X395
プロトコル	IO-Link version1.1
通信速度	COM3(230.4kbps)
IO-Linkポート	Class A
IO-Linkタイプ	デバイス
ベンダーID	131
プロセスデータ	2bytes 入力/2bytes 出力

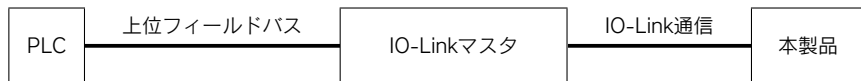
配線仕様

電源コネクタ			
M12 4ピン プラグ Aコード			
	番号	名称	機能
	1	L+ (Vcc)	制御部用 +24V
	2	-	未使用
	3	L- (GND)	制御部用 0V
	4	C/Q	IO-Link 通信データ
相手側ケーブル例 【M12コネクタ(ソケット)ーばら線】 : P398020-500-3(3m、ストレート、4芯) : P398020-501-3(3m、アングル、4芯) : EX500-AP010-S(1m、ストレート、5芯) : EX500-AP010-A(1m、アングル、5芯) : EX500-AP050-S(5m、ストレート、5芯) : EX500-AP050-A(5m、アングル、5芯)			
【M12コネクタ(ソケット)ーM12コネクタ(プラグ)】 : PCA-1557769(3m、ストレート、4芯)			

※本製品をコンフィグレーションするためには、IODDファイルが必要です。
IODDファイルにつきましては、当社へお問合せください。
ならびに、取扱説明書につきましても、当社へお問合せください。

本製品は下記システムにて、動作確認を行っております。

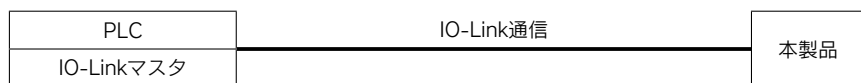
①上位フィールドバスからIO-Linkマスタを介して、IO-Linkを使用する場合



【IO-Linkマスター一覧】

メーカー	上位フィールドバス	品番
Balluff社	Profinet	BNI PNT-508-105-Z015
	Profibus	BNI PBS-502-101-Z001

②PLCにIO-Linkマスタを搭載して、IO-Linkを使用する場合



【IO-Linkマスター一覧】

メーカー	PLCシリーズ
Siemens社	ET200SP

型式表示方法

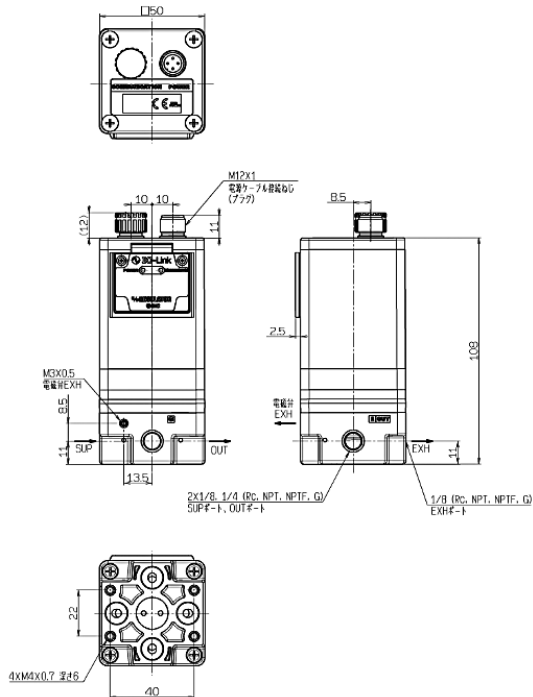


※ブラケット、ケーブルにつきましては、ホームページWEBカタログをご参照ください。

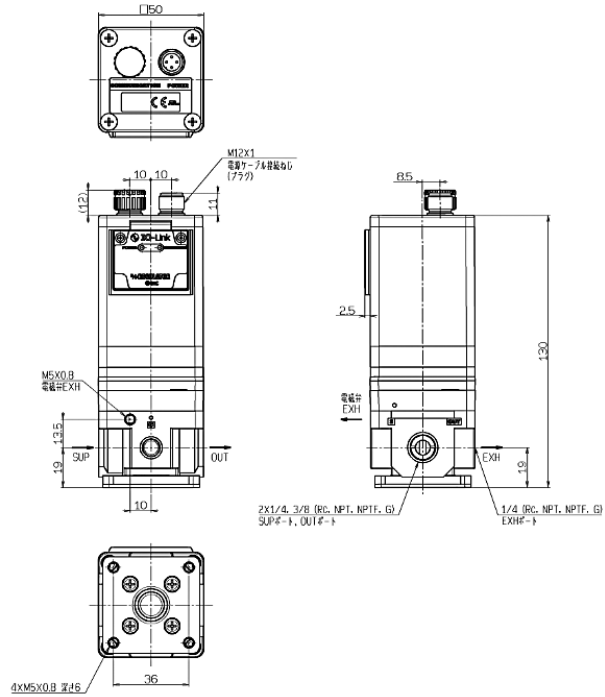
外形寸法図

(mm)

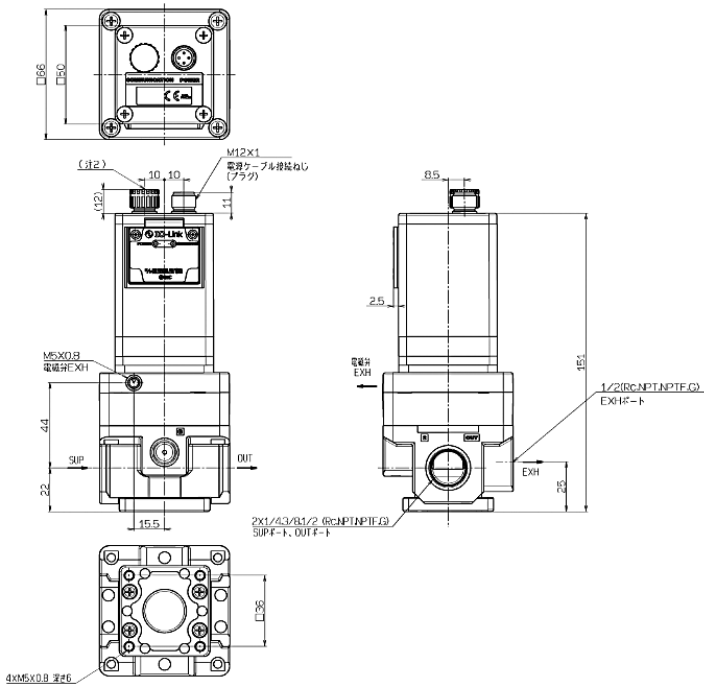
ITV10□0-X395



ITV20□0-X395



ITV30□0-X395



⚠ 注意

- ・本製品は出荷時の状態で、入力信号0%の印加時の出力圧力は0MPaとなりますが、0.005MPa以下の圧力が残る場合があります。
- ・完全に0MPaまで圧力を下げたい場合、出力側に3方弁をつける等の処置をして、残圧を排気してください。
- ・“COMMUNICATION”と印字されたM12コネクタは使用しないため、キャップは外さないようにお願いいたします。