

! 本製品は個別対応品のため納期および価格を当社営業に確認願います。

特定開発品情報

Point to Group
P.G. information

クリーンワンタッチ管継手 / 異径ユニオンワイ

KPU04-06-X562/KPU06-08-X562

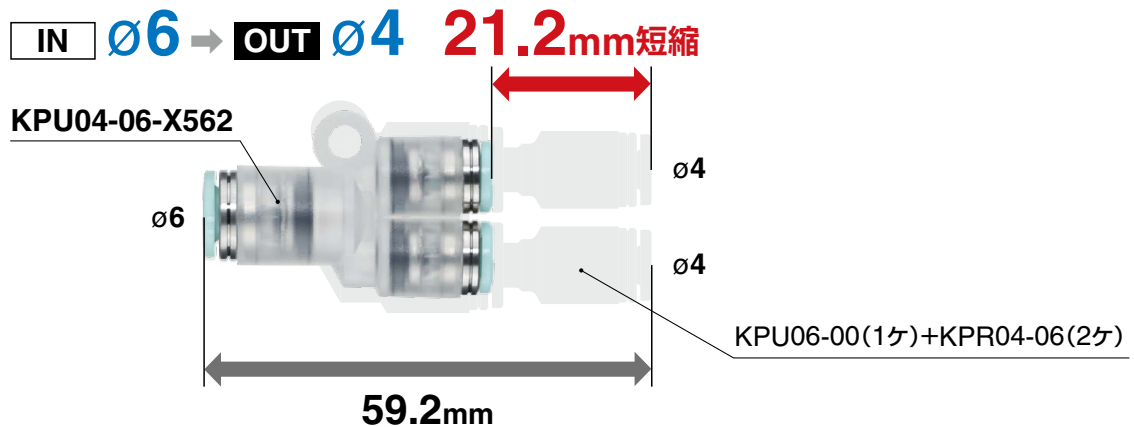
特長 省スペース / 施工工数削減に貢献

	短縮量	IN側→OUT側
KPU04-06-X562	21.2mm (38mm←59.2mm)	ø6→ø4
KPU06-08-X562	23.5mm (43mm←66.5mm)	ø8→ø6



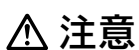
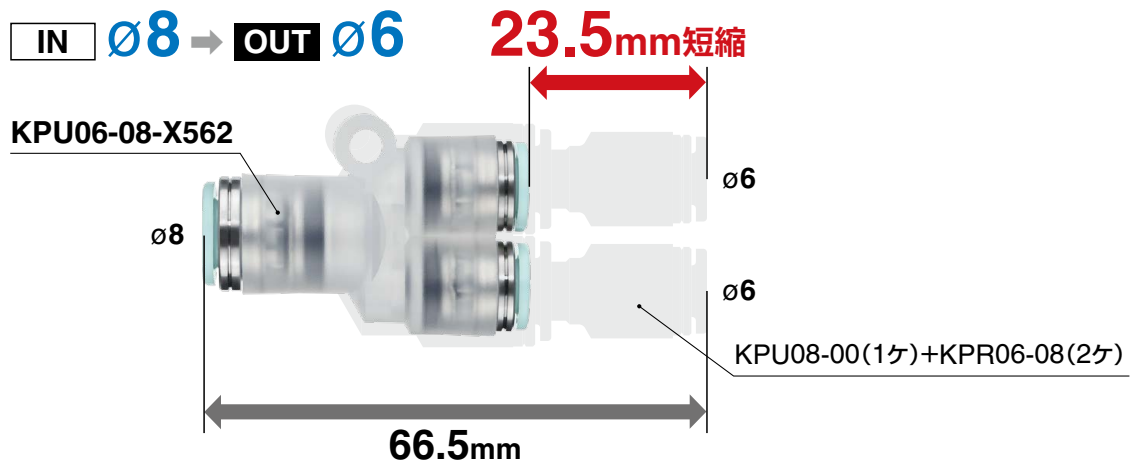
KPU04-06-X562の場合

〈実物大〉



KPU06-08-X562の場合

〈実物大〉



注意 製品を安全にご使用いただくために、使用前には必ず当社Best Pneumatics (総合カタログ) 『安全上のご注意』の内容をよく読み、理解してからご使用ください。

SMC株式会社 本社 / 〒101-0021 東京都千代田区外神田4-14-1 秋葉原UDX 15F <http://www.smcworld.com>

©2017 SMC Corporation All Rights Reserved



SP173X-011J
P: VZ

仕様

清浄度クラス (ISOクラス)	クラス3 ^{注1)}
適用チューブ材質 ^{注2)}	PFA、ポリオレフィン、ソフトポリオレフィン、ポリウレタン、FEP、ナイロン、ソフトナイロン
適用チューブ外径	φ4、φ6、φ8
使用流体	空気、窒素ガス、水、脱イオン水(純水) ^{注3)}
最高使用圧力(20℃)	1MPa ^{注4)}
使用真空圧力	-100kPa
周囲温度および使用流体温度	-20℃～80℃(凍結なきこと)
材質	PP、SUS304、EPDM(フッ素コーティング) ^{注5)}

注1) 発塵量のクラス区分をご参照ください。

注2) FEP、ナイロン、ソフトナイロンチューブおよびクリーン仕様以外のチューブを使用する場合、クリーン度の性能が劣るのでご注意ください。ポリウレタンチューブは軟質のため挿入時チューブが折れてしまう場合があります。チューブの根元を持ち奥まで確実に装着してください。

注3) サージ圧は最高仕様圧力以下でご使用ください。

注4) 最高使用圧力は、継手またはチューブのいずれか低い値でご使用ください。使用圧力曲線につきましては、ホームページWEBカタログのKPシリーズをご参照ください。

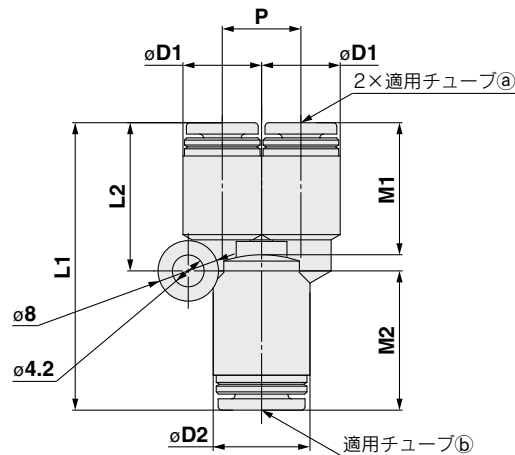
注5) EPDMは鉱油系の油に対して耐久性が劣るため、一般空気圧機器の配管は使用不可となります。

注6) 漏れがゼロではないので、リークテストなど真空保持でのご使用は避けてください。

外形寸法図

(mm)

異径ユニオンワイKPU□□-□□-**X562**



型式	適用チューブ外径		L1	L2	φD1	φD2	M1	M2	P
	①	②							
KPU04-06-X562	φ4	φ6	38	19.6	10.4	12.8	17	18.5	10.4
KPU06-08-X562	φ6	φ8	43	21.8	12.8	15.2	18.5	20.5	12.8