

! 本製品は個別対応品のため納期および価格を当社営業に確認願います。

特定開発品情報

Point to Group
P.G. information

ソフトスタートアップバルブ / ノンロックプッシュ式 AV2000/3000/4000/5000-□□□-□□□-□-**A-X2004**

特長

マニュアルに
ノンロックプッシュ式を追加



仕様

型式	AV2000-A-X2004	AV3000-A-X2004	AV4000-A-X2004	AV5000-A-X2004	
管接続口径	1 (P)・2 (A) 3 (R)	1/4	3/8	1/2	3/4 1
圧力計接続口径	1/4	3/8	1/2	3/4	
使用流体	空気				
周囲温度および使用流体温度	0~50℃ ^{注)}				
保証耐圧力	1.5MPa				
使用圧力範囲	0.2~1.0MPa				
質量 (kg)	0.43	0.45	0.80	1.30	1.25
保護構造	IP65				

※IEC60529による。

注) 低温の場合は、凍結防止のためドライエアでご使用ください。

ソレノイド仕様

リード線取出し方法	コイル定格電圧 V	許容電圧変動	消費電力 W	皮相電力 VA	サージ電圧保護回路 インジケータランプ
リード線取出し方法	DC AC 50/60Hz				
		24V 12V 100V 110V ^{注)} [115V] 200V 220V ^{注)} [230V]			
			0.35 (ランプ付: 0.4)		
			0.78 (ランプ付: 0.81)		
			0.86 (ランプ付: 0.89)		
			1.18 (ランプ付: 1.22)		
			1.30 (ランプ付: 1.34)		
			0.35 (ランプ付: 0.45)		
			0.78 (ランプ付: 0.87)		
			0.86 (ランプ付: 0.97)		
			1.15 (ランプ付: 1.30)		
			1.27 (ランプ付: 1.46)		
			1.39 (ランプ付: 1.60)		
			SMCホームページ参照		
			LED		LED (ACはネオン球)

注) AC110VとAC115V、AC220VとAC230Vは共用です。



注意 製品を安全にご使用いただくために、使用前には必ず当社Best Pneumatics (総合カタログ)『安全上のご注意』の内容をよく読み、理解してからご使用ください。

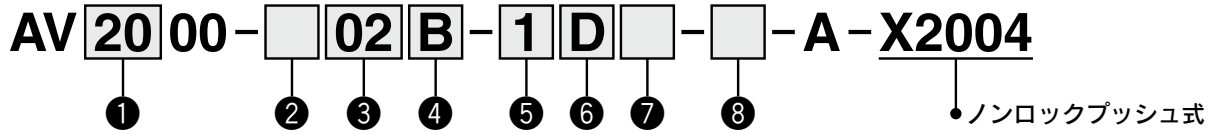
SMC株式会社 本社 / 〒101-0021 東京都千代田区外神田4-14-1 秋葉原UDX 15F <http://www.smcworld.com>

©2018 SMC Corporation All Rights Reserved



SP173X-010J
P: WO

型式表示方法

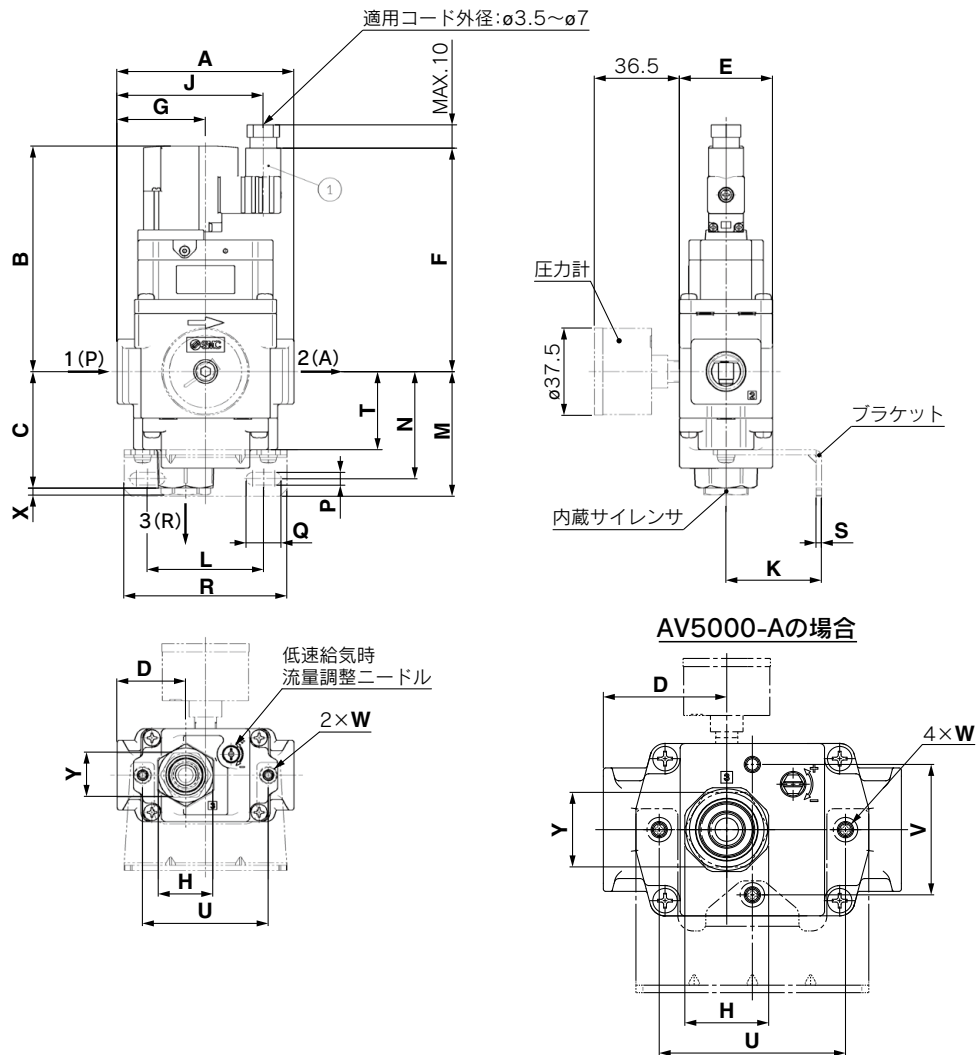


		記号	内容	① ボディサイズ				
				20	30	40	50	
②	ねじ種類	無記号	Rc	●	●	●	●	
		N	NPT	●	●	●	●	
		F	G	●	●	●	●	
+								
③	管接続口径 1(P), 2(A)	02	1/4	●	—	—	—	
		03	3/8	—	●	—	—	
		04	1/2	—	—	●	—	
		06	3/4	—	—	—	●	
		10	1	—	—	—	●	
+								
④ オプション	a 取付	無記号	取付オプションなし	●	●	●	●	
		B	ブラケット付	●	●	●	●	
	+							
	b 圧力計	無記号	圧力計なし	●	●	●	●	
		G	丸形圧力計(リミットインジケータ付)	●	●	●	●	
	+							
c サイレンサ	無記号	サイレンサなし	●	●	●	●		
	S	サイレンサ(内蔵)	●	●	●	●		
+								
⑤	d コイル 定格電圧	AC仕様 (50/60Hz)	1	AC100V	●	●	●	●
			2	AC200V	●	●	●	●
			3	AC110V [AC115V] ^{注1)}	●	●	●	●
			4	AC220V [AC230V] ^{注1)}	●	●	●	●
		DC仕様	5	DC24V	●	●	●	●
			6	DC12V	●	●	●	●
+								
⑥	e リード線取出し方法	D	Dタイプ(DIN形ターミナル/コネクタ付)	●	●	●	●	
		Y	Yタイプ(DIN形ターミナル/コネクタ付) ^{注2)}	●	●	●	●	
		DO	Dタイプ(DIN形ターミナル/コネクタなし)	●	●	●	●	
		YO	Yタイプ(DIN形ターミナル/コネクタなし)	●	●	●	●	
+								
⑦	f ランプ サージ電圧保護回路	無記号	なし	●	●	●	●	
		Z	ランプ・サージ電圧保護回路付	○ ^{注3)}	○ ^{注3)}	○ ^{注3)}	○ ^{注3)}	
+								
⑧ 標準	g 流れ方向	無記号	流れ方向:左→右	●	●	●	●	
		R	流れ方向:右→左	●	●	●	●	
	+							
h 圧力単位	無記号	製品銘板と圧力計の単位表記:MPa	●	●	●	●		
	Z	製品銘板と圧力計の単位表記:psi	○ ^{注4)}	○ ^{注4)}	○ ^{注4)}	○ ^{注4)}		

注1) AC110VとAC115V、AC220VとAC230Vは共用です。
AC115V、AC230Vの場合、許容電圧変動は定格電圧の-15%~+5%となります。
注2) [Yタイプ]はEN-175301-803C(旧DIN43650C)の規格のDIN形ターミナルです。
注3) リード線取出し方法DO、YOの場合、ランプ・サージ電圧保護回路付の選択はできません。
注4) ねじ種類がNPTのみの対応となります。

・オプションは、a~cの各項目毎に1つずつ選択してください。
・オプション記号は、アルファベットの若い順に並べて表示します。
例) AV2000-02BGS-1D-A-X2004

外形寸法図



寸法表

型式	標準仕様											
	管接続口径			A	B	C	D	E	F	G	H	J
	1(P)	2(A)	3(R)									
AV2000-□02-1~6D/Y(Z)□-A-X2004	1/4	1/4	1/4	66	97	47	24.5	40	96	33	六角対辺22	58
AV3000-□03-1~6D/Y(Z)□-A-X2004	3/8	3/8	3/8	76	97	50	29.5	40	96	38	六角対辺24	63
AV4000-□04-1~6D/Y(Z)□-A-X2004	1/2	1/2	1/2	98	107	56	39.5	52	106	49	六角対辺30	61
AV5000-□06,10-1~6D/Y(Z)□-A-X2004	3/4・1	3/4・1	3/4	128	109	59	53	74	108	53	六角対辺36	80

型式	オプション仕様													
	ブラケット付											内蔵サイレンサ付		
	K	L	M	N	P	Q	R	S	T	U	V	W	X	Y
AV2000-□02-1~6D/Y(Z)□-A-X2004	30	50	51.5	44	5.5	10	66	2.3	33.5	54	—	M4×0.7 深6	3	六角対辺14
AV3000-□03-1~6D/Y(Z)□-A-X2004	41	50	53.5	46	5.5	15	70	2.3	33.5	54	—	M4×0.7 深6	3	六角対辺19
AV4000-□04-1~6D/Y(Z)□-A-X2004	50	60	64	54	8.5	18	90	3.2	39	74	—	M5×0.8 深6.5	4	六角対辺22
AV5000-□06,10-1~6D/Y(Z)□-A-X2004	70	75	70	60	11	16	100	3.2	45	80	56	M6×1 深8	6	六角対辺32

注) 参考寸法