

！ 本製品は個別対応品のため納期および価格を当社営業に確認願います。

特定開発品情報

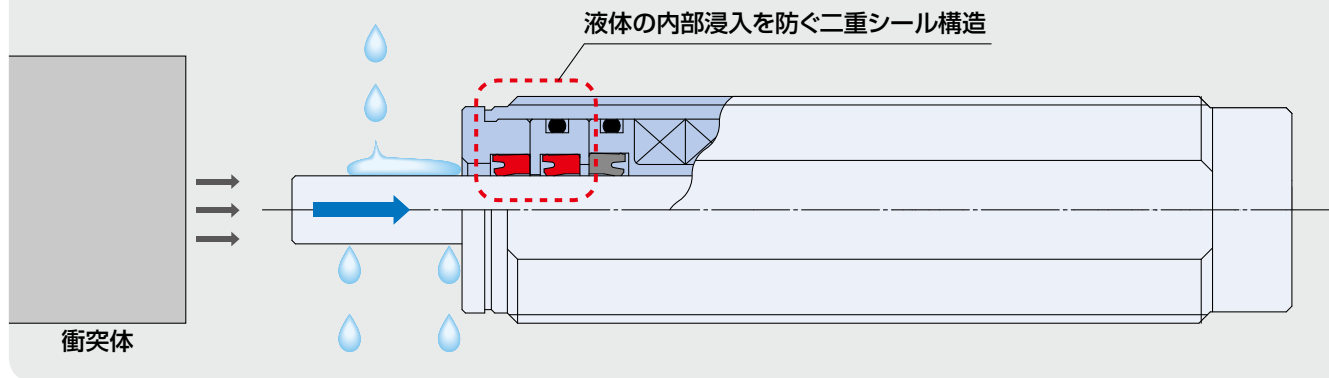
Point to Group
P.G. information

耐クーラントタイプショックアブソーバ ロッドパッキン二重シール仕様

RBL-X2946

特長

- RBL(標準)よりも不水溶性切削液の
アブソーバ内部への
浸入防止効果が向上
- スクレーパ(異物のかきとり用)を
ロッドパッキン(液体のかきとり用)に変更



	不水溶性切削液	粉塵環境
RBL-X2946 ロッドパッキン	◎	△
RBL(標準) スクレーパ ロッドパッキン	○	○

注) 粉塵を含む環境では標準品RBLを推奨します。

■外形寸法／仕様はRBL(標準)と互換あり

■交換用キャップやオプション用パーツはRBL(標準)と共通

△ 注意

製品を安全にご使用いただくために、使用前には必ず当社Best Pneumatics (総合カタログ)『安全上のご注意』の内容をよく読み、理解してからご使用ください。

SMC株式会社 本社/〒101-0021 東京都千代田区外神田4-14-1 秋葉原UDX 15F <http://www.smcworld.com>

©2017 SMC Corporation All Rights Reserved



SP172X-003J
P: VS