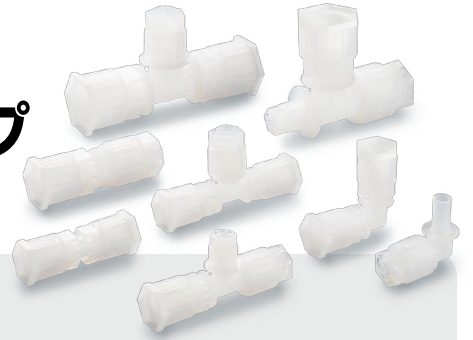


❗ 本製品は個別対応品のため納期および価格を当社営業に確認願います。

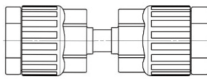
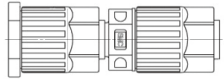
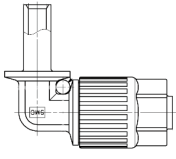
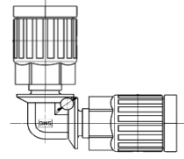
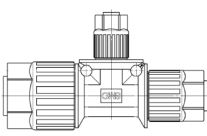
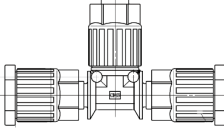
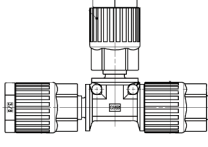
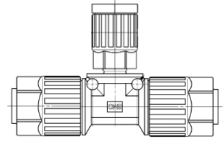
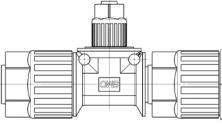
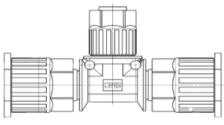
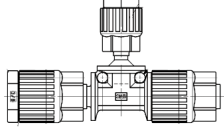
特定開発品情報

Point to Group
P.G. information

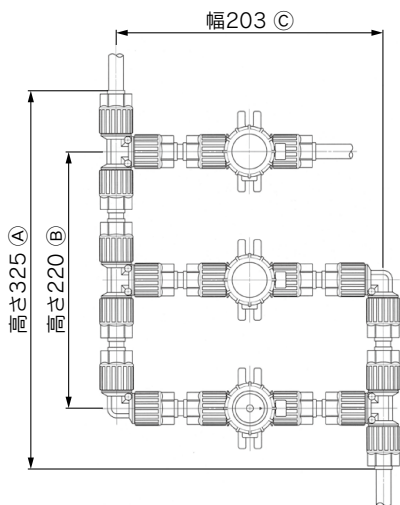
フッ素樹脂製継手 ハイパーフィッティング／フレアタイプ LQ3 Series



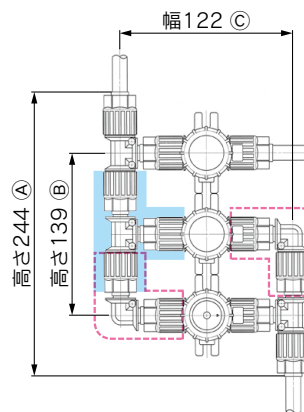
■スペースセービングバリエーション追加

ストレートユニオンチューブ 	スペースセービングユニオン 	チューブ出しユニオンエルボ 	スペースセービングユニオンエルボ 
ユニオンティレジャーシング 	スペースセービングユニオンティ(タイプ3) 	スペースセービングユニオンティ(タイプ4) 	スペースセービングユニオンティレジャーシング(タイプ1) 
スペースセービングユニオンティレジャーシング(タイプ2) 	スペースセービングユニオンティレジャーシング(タイプ3) 	スペースセービングユニオンティレジャーシング(タイプ4) 	

■省スペースへの対応 ■配管工数削減への貢献





LQ3 Seriesでの施工例



スペースセービングでの施工例

	削減量 (mm)
高さ (A)	81
高さ (B)	81
幅 (C)	81

スペースセービングユニオンティ
 LQ3T4A-13S-13S-13-X181
 スペースセービングユニオンエルボ
 LQ3E4A-13S-13S-X181



注意 製品を安全にご使用いただくために、使用前には必ず当社Best Pneumatics (総合カタログ)『安全上のご注意』の内容をよく読み、理解してからご使用ください。

SMC株式会社 本社 / 〒101-0021 東京都千代田区外神田4-14-1 秋葉原UDX 15F <http://www.smcworld.com>

©2016 SMC Corporation All Rights Reserved



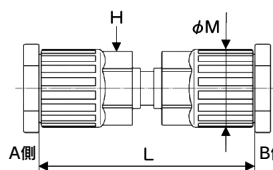
SP168E-003J
P: UZ

仕様

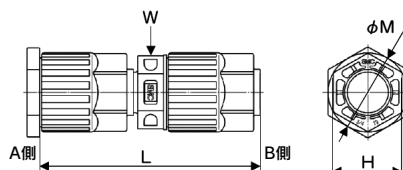
材質	NEW PFA
最高使用圧力(20℃)	1.0MPa
耐圧力	カタログの耐圧および耐熱性能曲線をご参照ください。
使用温度	0~200℃

型式および外形寸法図

ストレートユニオン チューブ



スペースセービングユニオン



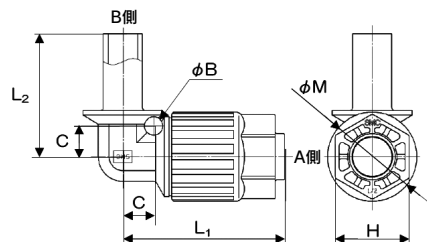
ストレートユニオンチューブ寸法表 (mm)

型式	適用チューブ外径		H	L	M
	A側	B側			
LQ3-2N07-X180	1/4"SS	1/4"SS	16	51	20
LQ3-3N11-X180	3/8"SS	3/8"SS	21	71	25
LQ3-4N13-X180	1/2"SS	1/2"SS	24	80	29
LQ3-5N19-X180	3/4"SS	3/4"SS	32	92	37
LQ3-6N25-X180	1"SS	1"SS	41	109	49

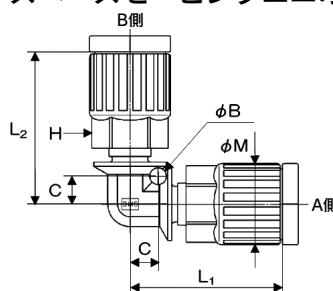
スペースセービングユニオン寸法表 (mm)

型式	適用チューブ外径		H	L	M	W
	A側	B側				
LQ3U5A-S-X181	3/4"SS	3/4"	32	102.5	37	30
LQ3U6A-S-X181	1"SS	1"	41	120.5	49	36

チューブ出しユニオンエルボ



スペースセービングユニオンエルボ



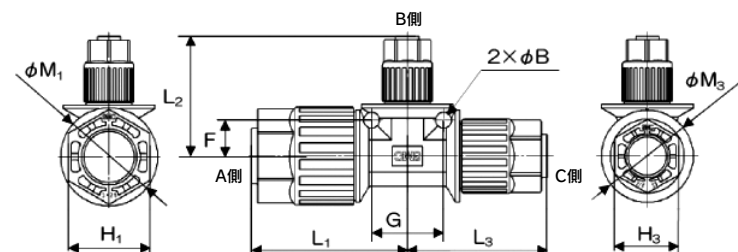
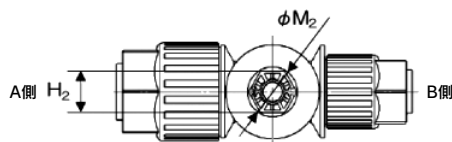
チューブ出しユニオンエルボ寸法表 (mm)

型式	適用チューブ 外径		B	C	H	L ₁	L ₂	M
	A側	B側						
LQ3E2A-T-X181	1/4"	1/4"X5/32"	4	6	16	34.5	32.5	20
LQ3E3A-T-X181	3/8"	3/8"X1/4"	5	9	21	47.5	38	25
LQ3E4A-T-X181	1/2"	1/2"X3/8"	6	10	24	52.5	40	29
LQ3E5A-T-X181	3/4"	3/4"X5/8"	7	14	32	64	47	37
LQ3E6A-T-X181	1"	1"X7/8"	8	18	41	78	57	49

スペースセービングユニオンエルボ寸法表 (mm)

型式	適用チューブ 外径		B	C	H	L ₁	L ₂	M
	A側	B側						
LQ3E2A-07S-07S-X181	1/4"SS	1/4"SS	4	6	16	39.5	39.5	20
LQ3E3A-11S-11S-X181	3/8"SS	3/8"SS	5	9	21	49.5	49.5	25
LQ3E4A-13S-13S-X181	1/2"SS	1/2"SS	6	10	24	54.5	54.5	29
LQ3E5A-19S-19S-X181	3/4"SS	3/4"SS	7	14	32	66	66	37
LQ3E6A-25S-25S-X181	1"SS	1"SS	8	18	41	80	80	49

ユニオンティレジューシング

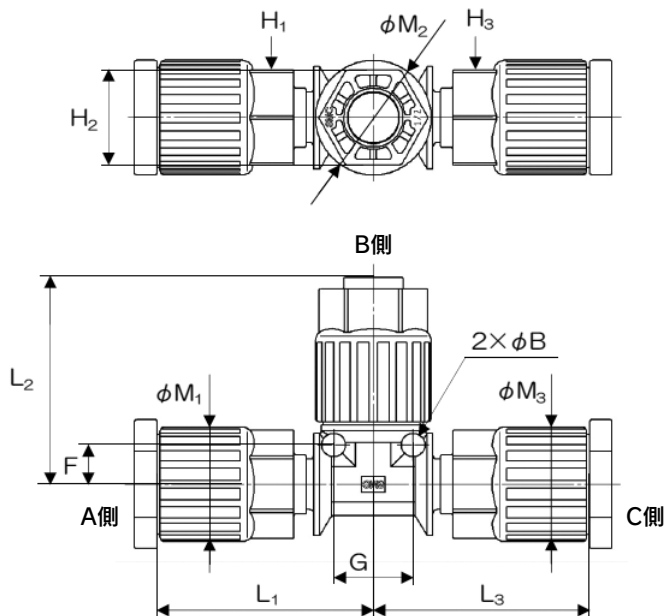


ユニオンティレジューシング寸法表

型式	適用チューブ外径					
	A側(左)	B側(中央)	C側(右)			
LQ3T6A-25-11-19-X181	1"	3/8"	3/4"			
型式	B	F	G	H ₁	H ₂	H ₃
LQ3T6A-25-11-19-X181	8	18	36	41	21	32
型式	L ₁	L ₂	L ₃	M ₁	M ₂	M ₃
LQ3T6A-25-11-19-X181	78	60	70	49	25	37

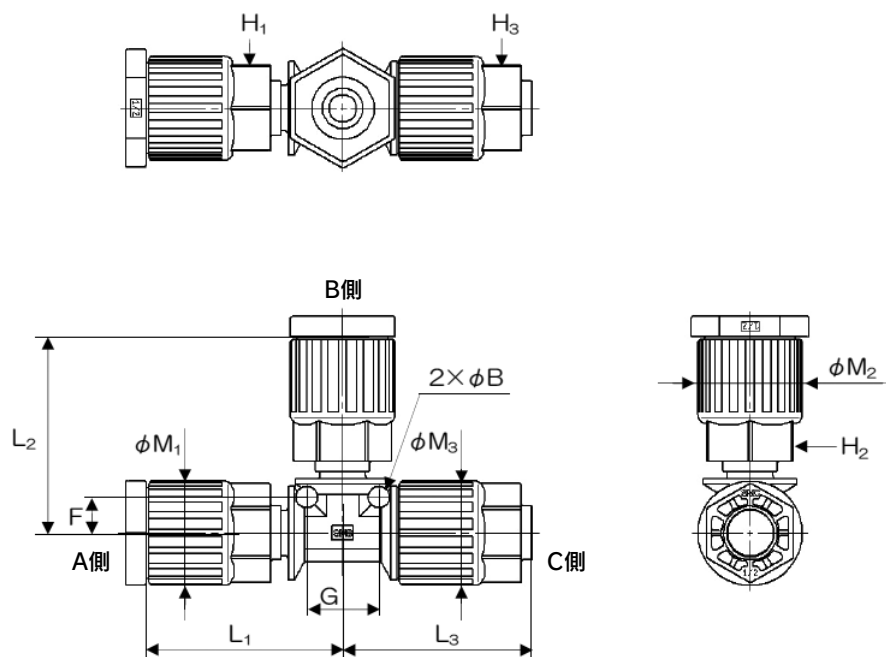
型式および外形寸法図

スペースセービングユニオンティ (T3)



型式	適用チューブ外径			B	F	G	H ₁	H ₂	H ₃	L ₁	L ₂	L ₃	M ₁	M ₂	M ₃
	A側(左)	B側(中央)	C側(右)												
LQ3T3A-11S-11-11S-X181	3/8"SS	3/8"	3/8"SS	5	9	18	21	21	21	49.5	47.5	49.5	25	25	25
LQ3T4A-13S-13-13S-X181	1/2"SS	1/2"	1/2"SS	6	10	20	24	24	24	54.5	52.5	54.5	29	29	29
LQ3T5A-19S-19-19S-X181	3/4"SS	3/4"	3/4"SS	7	14	28	32	32	32	66	64	66	37	37	37
LQ3T6A-X7	1"SS	1"	1"SS	8	18	36	41	41	41	80	78	80	49	49	49

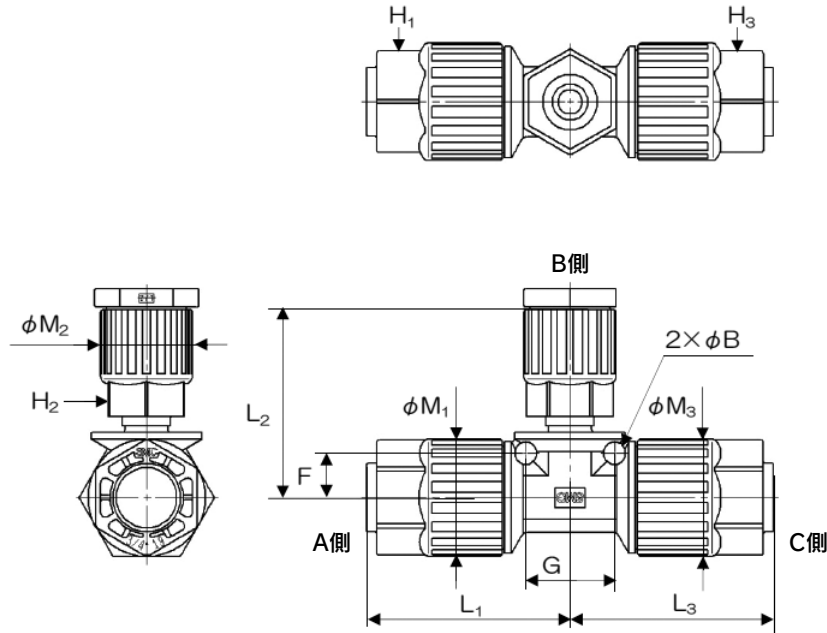
スペースセービングユニオンティ (T4)



型式	適用チューブ外径			B	F	G	H ₁	H ₂	H ₃	L ₁	L ₂	L ₃	M ₁	M ₂	M ₃
	A側(左)	B側(中央)	C側(右)												
LQ3T3A-11S-11S-11-X181	3/8"SS	3/8"SS	3/8"	5	9	18	21	21	21	49.5	49.5	47.5	25	25	25
LQ3T4A-13S-13S-13-X181	1/2"SS	1/2"SS	1/2"	6	10	20	24	24	24	54.5	54.5	52.5	29	29	29
LQ3T5A-19-19S-19S-X181	3/4"SS	3/4"SS	3/4"	7	14	28	32	32	32	66	66	64	37	37	37
LQ3T6A-X6	1"SS	1"SS	1"	8	18	36	41	41	41	80	80	78	49	49	49

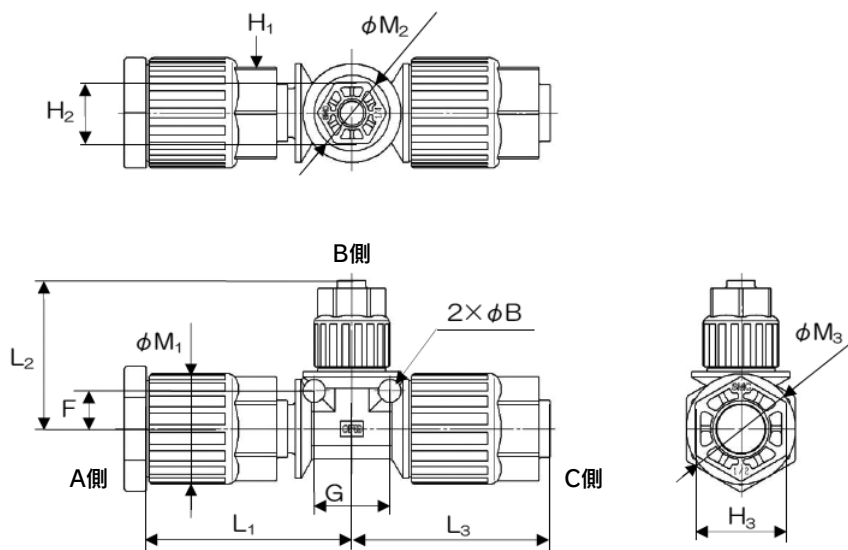
型式および外形寸法図

スペースセービングユニオンティレジューシング(T1)



型式	適用チューブ外径			B	F	G	H ₁	H ₂	H ₃	L ₁	L ₂	L ₃	M ₁	M ₂	M ₃
	A側(左)	B側(中央)	C側(右)												
LQ3T5A-19-13S-19-X181	3/4"	1/2"SS	3/4"	7	14	28	32	24	32	64	60	64	37	29	37
LQ3T6A-25-25S-11-X181	1"	1"SS	3/8"	8	18	36	41	41	21	78	80	60	49	49	25

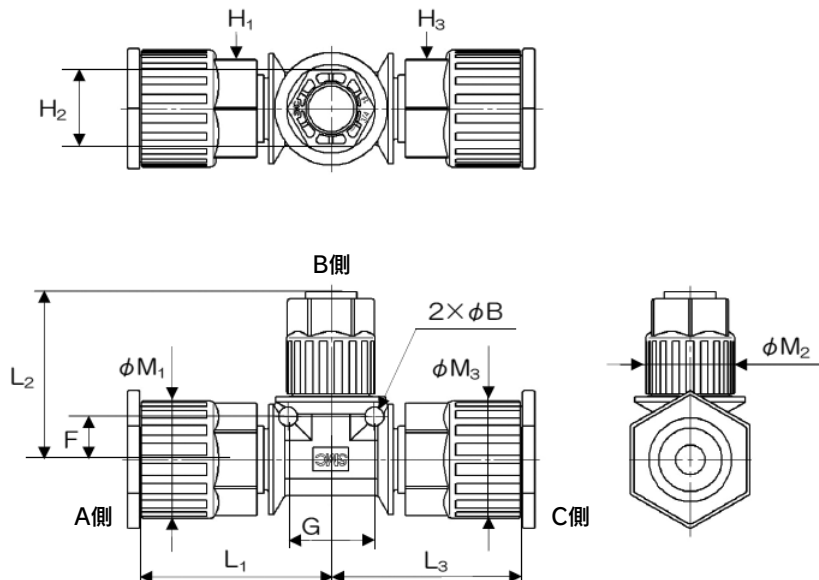
スペースセービングユニオンティレジューシング(T2)



型式	適用チューブ外径			B	F	G	H ₁	H ₂	H ₃	L ₁	L ₂	L ₃	M ₁	M ₂	M ₃
	A側(左)	B側(中央)	C側(右)												
LQ3T3A-11S-07-11-X181	3/8"SS	1/4"	3/8"	5	9	18	21	16	21	49.5	38	47.5	25	20	25
LQ3T4A-13S-07-13-X181	1/2"SS	1/4"	1/2"	6	10	20	24	16	24	54.5	39	52.5	29	20	29
LQ3T6A-25-11-25S-X181	1"SS	3/8"	1"	8	18	36	41	21	41	80	60	78	49	25	49
LQ3T6A-25-13-25S-X181	1"SS	1/2"	1"	8	18	36	41	24	41	80	64.5	78	49	29	49
LQ3T6A-25-19-25S-X181	1"SS	3/4"	1"	8	18	36	41	32	41	80	70	78	49	37	49

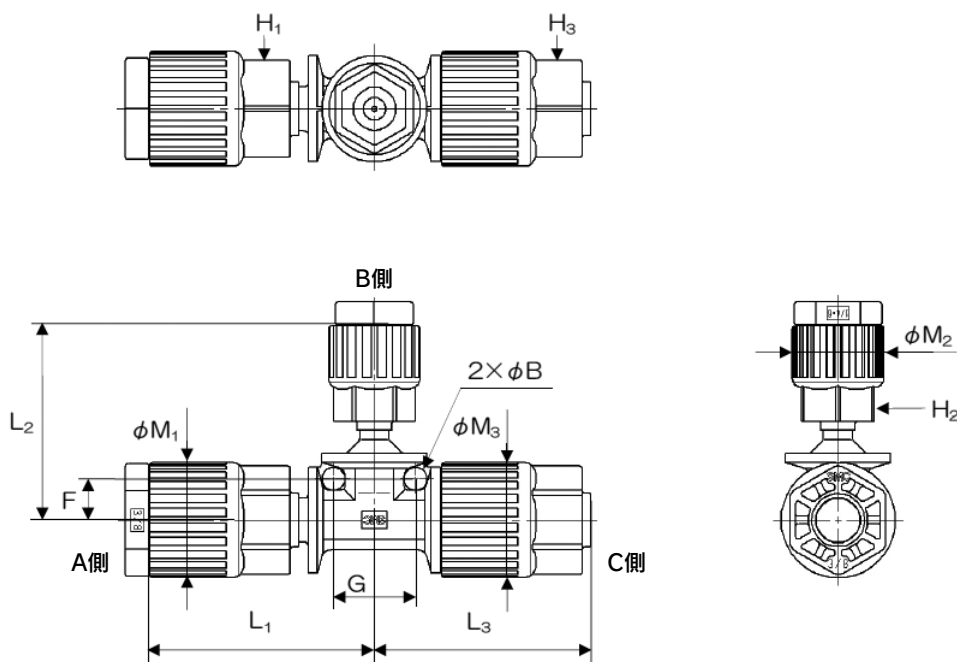
型式および外形寸法図

スペースセービングユニオンティレジューシング(T3)



型式	適用チューブ外径			B	F	G	H ₁	H ₂	H ₃	L ₁	L ₂	L ₃	M ₁	M ₂	M ₃
	A側(左)	B側(中央)	C側(右)												
LQ3T6A-25S-19-25S-X181	1"SS	3/4"	1"SS	8	18	36	41	37	41	80	70	80	49	37	49

スペースセービングユニオンティレジューシング(T4)



型式	適用チューブ外径			B	F	G	H ₁	H ₂	H ₃	L ₁	L ₂	L ₃	M ₁	M ₂	M ₃
	A側(左)	B側(中央)	C側(右)												
LQ3T3A-11S-07S-11-X181	3/8"SS	1/4"SS	3/8"	5	9	18	21	16	21	49.5	42.5	47.5	25	20	25