

▲『本製品は個別対応品のため納期及び価格を当社営業に確認願います。』

SP151X-001J  
P: TS

**SMC** P.G.Information (特定開発品情報)

SMC 株式会社  
本社 〒101-0021  
東京都千代田区外神田 4-14-1  
秋葉原 UDX 15 階  
URL: <http://www.smcworld.com>

## 高速 2 ポートバルブ / SX12-X28

### ■特 長:

#### サブプレート付バルブ

- ・バルブ 1 台で使用するためにサブプレートを用意

型 式	仕 様
品番末尾: -X28	サブプレート付



### ■型式表示方法:

## SX12F-AG-X28

フィルタ(INポート)

無記号	フィルタなし
F	フィルタ付 <sup>注)</sup>

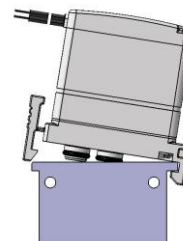
注) 流量低下率

50L/min : 5%以下  
100L/min : 5~10%  
150L/min : 10~15%

リード線(グロメット)長さ

記号	長さ
G	300 mm
H	500 mm
J	1000 mm

※SX12-X28 はクイック着脱タイプです



#### 流量と作動頻度(DC24V、0.25MPa 時)

記号	流量 (L/min.)	消費電力 (W)	最高作動頻度 (Hz)
A	50	80	1,200
B		40	1,000
C		10	550
D		4	350
E	100	80	650
F		40	550
G		10	300
H		4	200
J	150	80	600
K		40	500
L		10	250
M		4	150

注) 最高作動頻度(Hz)は、供給圧力 0.25MPa、印加電圧 DC24V、デューティ比 1:1 の場合です。

80W: 省電力ドライバによる電流値制限が必要です。

40W: 省電力ドライバによる電流値制限が必要です。

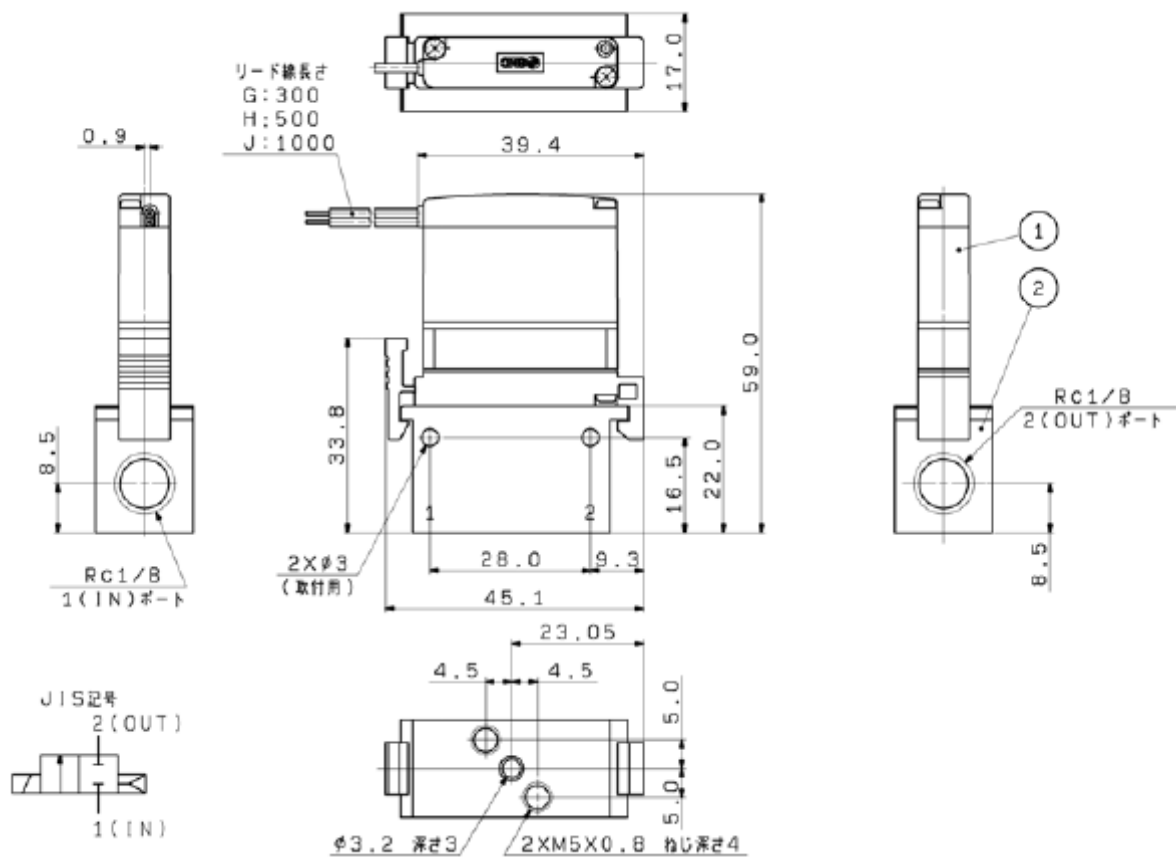
10W: 通電時間は Max.1 秒。連続通電については別途  
問合せください。

4W: 連続通電可。

## ■仕様:

仕様は標準品と同様です。カタログまたは取扱説明書をご参照ください。

## ■外形寸法:mm



- 注1) サブプレートへ接続する継ぎ手の外径はφ 14mm 以下にして下さい。  
外径φ 14mm を超える継ぎ手を使用した場合は、バルブ取付部と継ぎ手が干渉してバルブが組み付きませんのでご注意ください。
- 注2) バルブとサブプレートはバラで出荷されます。

⚠ 注意: 製品を安全にご使用いただくために、使用前には必ず弊社 Best Pneumatics (総合カタログ)『安全上のご注意』の内容をよく読み、理解してからご使用ください。