

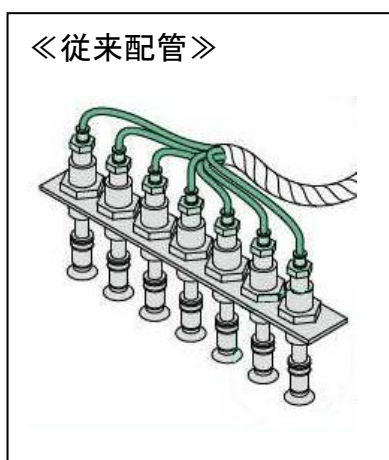


# 貫通配管アダプタ ZP-654-Y2/Y3

SMC 株式会社  
本社 〒101-0021  
東京都千代田区外神田 4-14-1  
秋葉原 UDX 15 階  
URL: <http://www.smcworld.com>

パッド間の渡り配管で配管スペース、配管工数を削減

## 貫通配管アダプタ施工例



左右に配管ポート  
[ワンタッチ管継手は  
別手配が必要です。]

■片側のポートを真空スイッチポートとしても利用可能

## 型式表示方法

ZP-654-※

●適用パッド

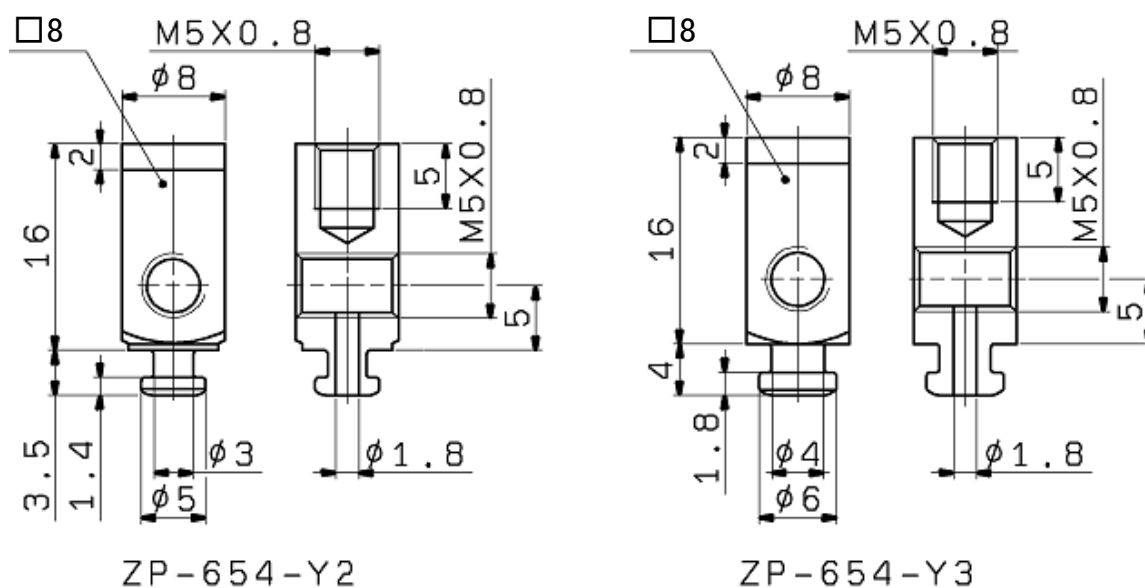
Y2: ZP3 シリーズφ 04~08 用

Y3: ZP3 シリーズφ 10~16 用

※適用パッドは、ZP3 シリーズ

※アダプタ材質: 黄銅/無電解ニッケルメッキ

## 外形寸法図



・真空パッド ZP3 シリーズは BestPneumatics④ P.1121 を参照下さい。

### 《注意事項》

真空回路が共通になります。漏れ量の多いワークの場合、全てのパッドの真空圧力が低下します。ガイドを付けるなどの安全対策を実施下さい。

⚠ 注意: 製品を安全にご使用いただくために、使用前には必ず弊社 Best Pneumatics (総合カタログ)『安全上のご注意』の内容をよく読み、理解してからご使用ください。