

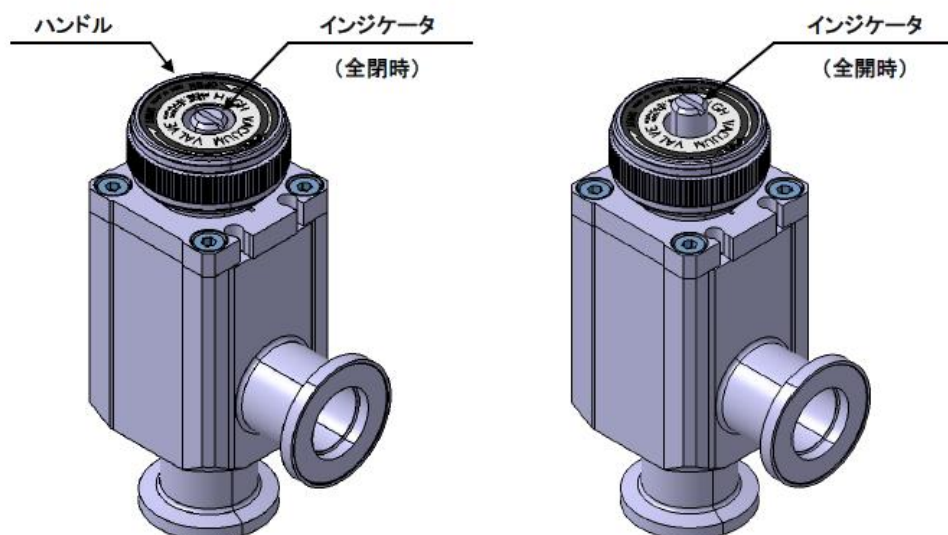


SMC 株式会社
本社 〒101-0021
東京都千代田区外神田 4-14-1
秋葉原 UDX 15 階
URL: <http://www.smcworld.com>

高真空バルブ／X※H-※※-X873

■ 特長 : インジケータの視認性 UP

標準タイプは弁開閉時ともに、インジケータがハンドル上面より凹となっていますが、本製品は弁開時にインジケータをハンドル上面より凸にすることで高所設置、横向設置などにおいて、弁の開閉状態を確認しやすくしたタイプです。



■ 製品品番

アルミ製高真空 L 型バルブ

- ・XLH-16-X873

ステンレス製高真空 L 型バルブ

- ・XMH-16-X873
- ・XMH-25-X873
- ・XMH-40-X873
- ・XMH-50-X873

ステンレス製高真空ストレート型バルブ

- ・XYH-25-X873
- ・XYH-40-X873
- ・XYH-50-X873

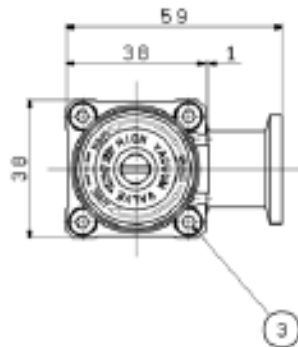
■ 仕様

インジケータ以外の仕様は標準品と同様です。カタログまたは取扱説明書をご参照ください。

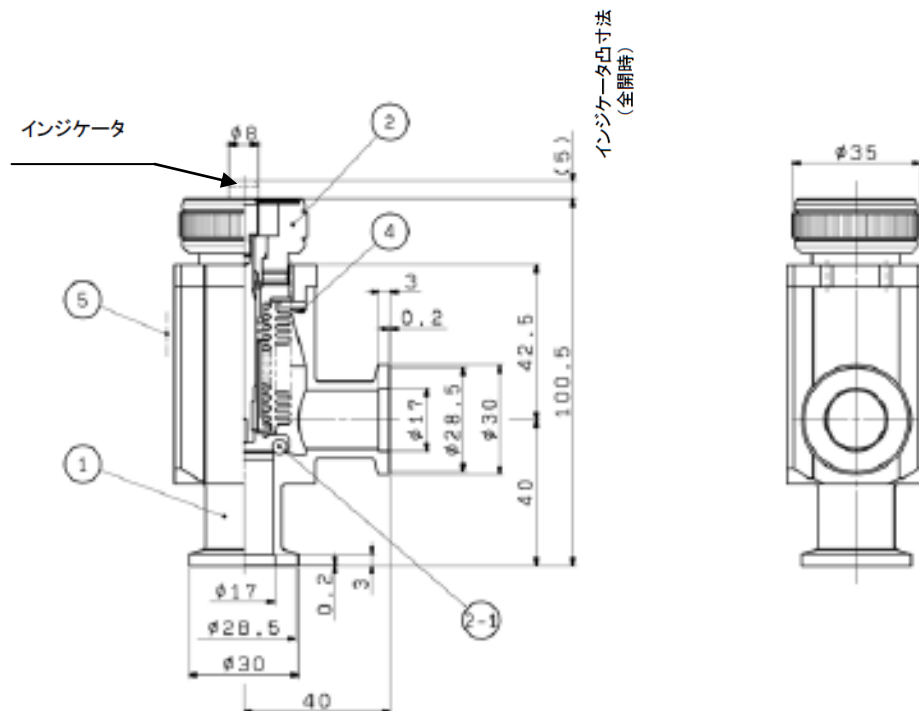
■ 外形寸法: mm

図は、XLH-16-X873 の場合を示します。インジケータの凸寸法以外は標準品の寸法と同じとなります。

また、他のシリーズにおいても、インジケータの凸寸法以外は標準品の寸法と同じとなります。



製品名	凸寸法 mm 弁開時
XLH-16-X873	5
XMH-16-X873	5
XMH-25-X873	8
XMH-40-X873	15
XMH-50-X873	17
XYH-25-X873	8
XYH-40-X873	15
XYH-50-X873	17



⚠ 注意: 製品を安全にご使用いただくために、使用前には必ず弊社 Best Pneumatics (総合カタログ)『安全上のご注意』の内容をよく読み、理解してからご使用ください。