

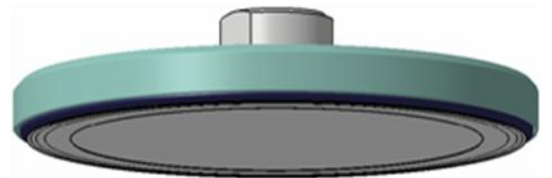
△『本製品は個別対応品のため納期及び価格を当社営業に確認願います。』

## 薄板用マークレスパッド ZP-697Series

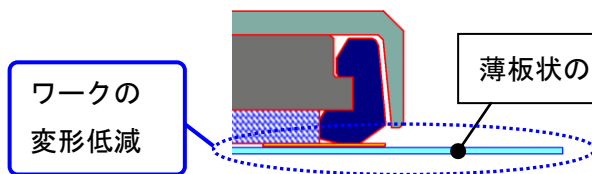
ワーク吸着時の変形を抑制します。  
太陽電池パネル、ガラス基板等の吸着搬送等に最適

### ■ワークの変形の制御

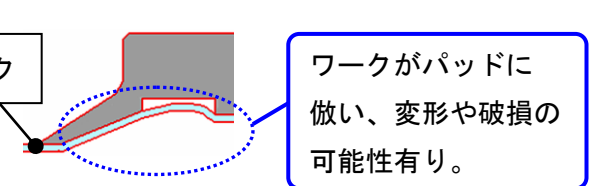
吸着面に通気性のある不織布板を採用し  
吸着面をフラット化。吸着時のワークの  
変形を抑制します。



薄板用マークレスパッド

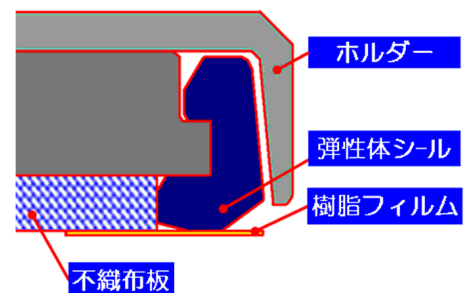


一般的なカップ型のパッド



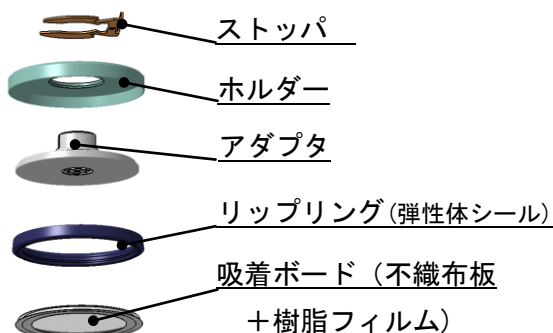
### ■ワークの吸着痕の低減

ワーク接触面は不織布板、及び樹脂フィルム  
構成しおり、ワークへの成分の移行を  
防止します。



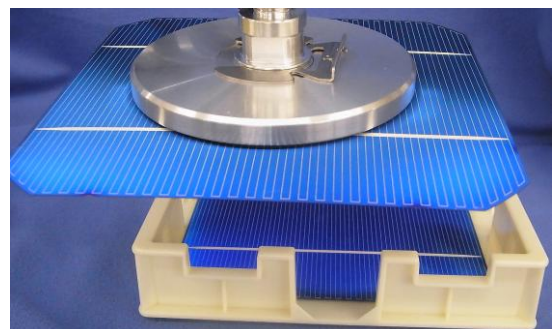
### ■メンテナンス性の向上

不織布板、及び弾性体シールは交換可能。



### ■アプリケーション

太陽電池パネルの吸着搬送



# 型式表示方法

ZP - 697 - ▲▲NH※※※

おねじタイプは在庫商品になります。

取付ねじ径(真空取出口)		記号	ねじ径 配管径	パッド径		
				φ50	φ80	
取付 接続	おねじ	M14x1	A14	Rc1/8	●	—
		M20x1	A20	Rc1/4	—	●
	めねじ	B14	M14x1.5	●	●	

パッド径	
記号	パッド径
50	φ50
80	φ80

### 交換部品

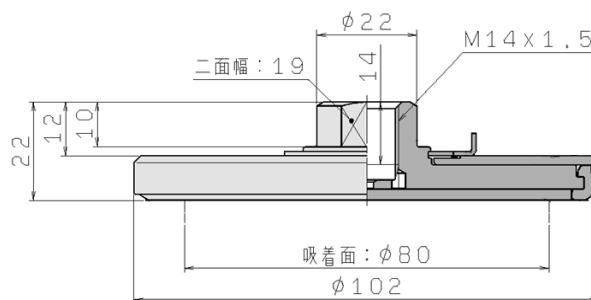
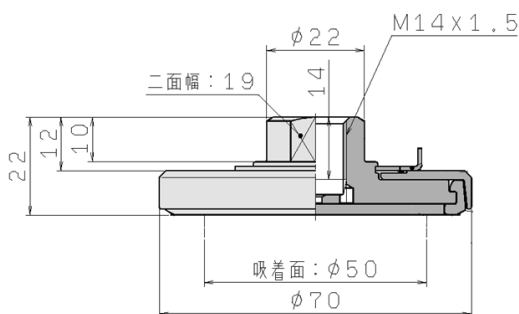
	φ50	φ80
リップリング	ZP-697-50NH-G	ZP-697-80NH-G
吸着ポート	ZP-697-50-V	ZP-697-80-V

## 外形寸法(mm)

### めねじ接続タイプ

φ50 : ZP-697-50NHB14 [質量:88.5g]

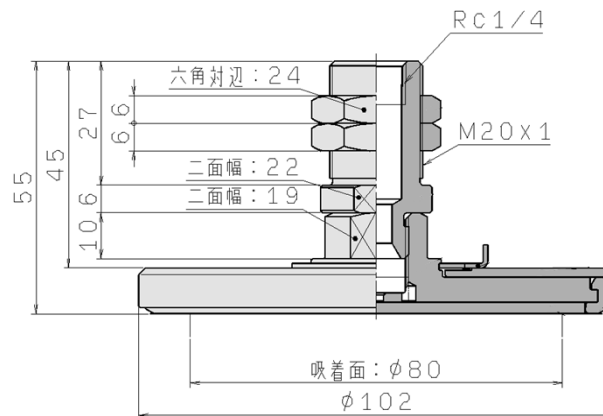
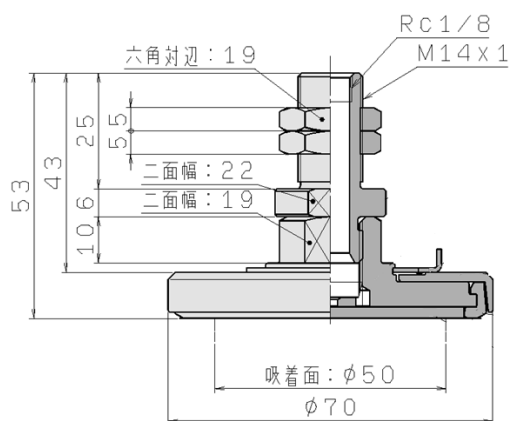
φ80 : ZP-697-80NHB14 [質量:180.8g]



### おねじ接続タイプ

φ50 : ZP-697-50NHA14 [質量:130g]

φ80 : ZP-697-80NHA20 [質量:230g]



⚠ 製品を安全にご使用いただくために、使用前には必ず弊社 Best Pneumatics (総合カタログ)『安全上のご注意』の内容を、よくお読みください。