

△『本製品は個別対応品のため納期及び価格を当社営業に確認願います。』

SP124E-022J
P: RQ



P.G.Information (特定開発品情報)

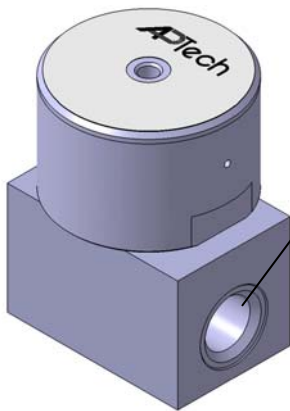
SMC 株式会社
本社 〒101-0021
東京都千代田区外神田 4-14-1
秋葉原 UDX 15 階
URL: <http://www.smcworld.com>

プロセスガス用ダイヤフラムバルブ

AK3542, AK4542, AK3652, AK4652 シリーズ

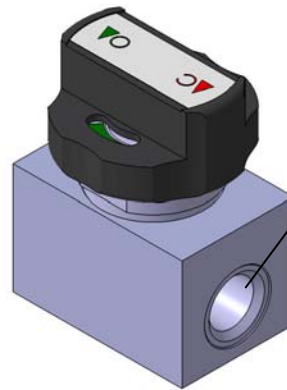
■特 長:

配管接続方式 Rc、NPT テーパーねじ仕様



2xRc、NPT
接続ポート

エアオペレートタイプ
AK3542,4542 Series



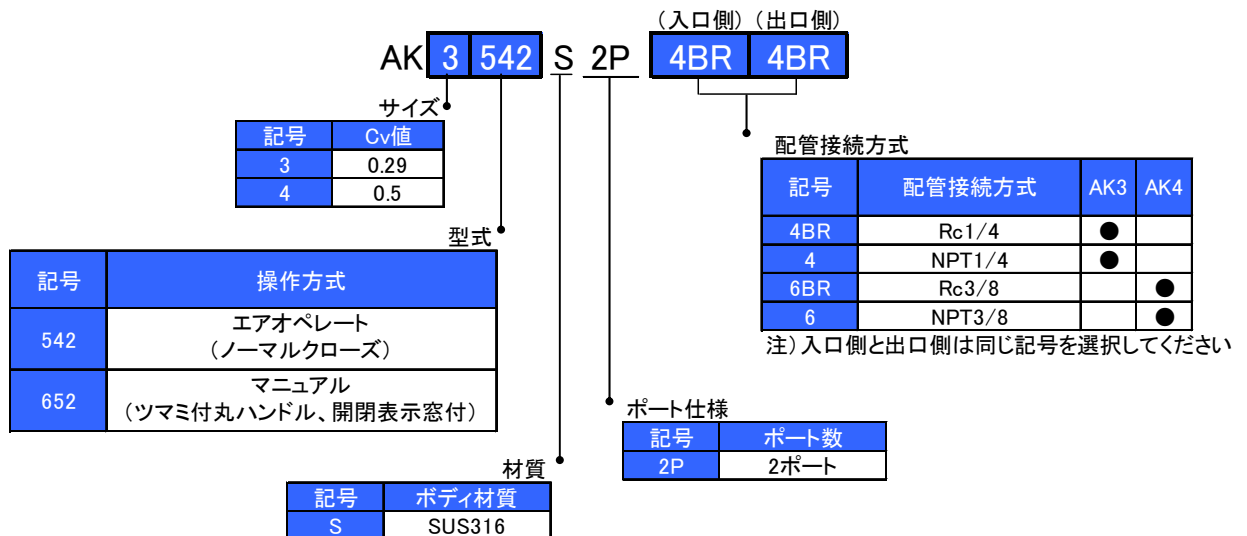
2xRc、NPT
接続ポート

マニュアルタイプ
AK3652,4652 Series

型 式	仕 様
AK3542 / AK4542 AK3652 / AK4652	Rc1/4, Rc3/8, NPT1/4, NPT3/8

■型式表示方法:

◇AK3542/4542/3652/4652 シリーズ



■仕 様:

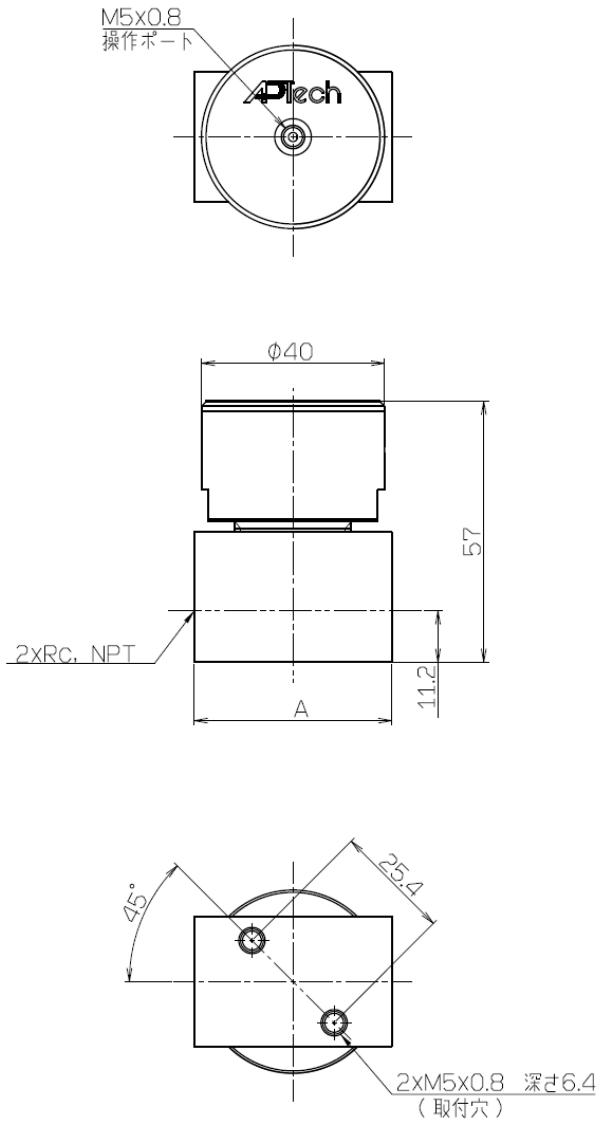
	型 式			
	AK3542	AK4542	AK3652	AK4652
弁形式	ノーマルクローズ(N.C.)		-	
使用流体	接ガス部材質を腐食しないもの			
使用圧力範囲	真空 ~ 0.9MPa		真空 ~ 1.7MPa	
保証耐圧力	1.4MPa		2.6MPa	
周囲温度および 使用流体温度	-10 ~ 71°C (凍結なきこと)		-40 ~ 71°C (凍結なきこと)	
Cv 値	0.29	0.5	0.29	0.5
外部リーク	1x10 ⁻¹⁰ Pa・m ³ /sec			
配管接続方式	Rc、NPT			
操作圧力	0.4 ~ 0.76 MPa		-	
操作ポート接続口径	M5x0.8		-	
操作ポート位置	上面		-	
ハンドル仕様	-		ツマミ付丸ハンドル 1/4 回転タイプ、開閉表示窓付	
取付方法	底面取付			
内部容積	1.07cm ³			
質量	0.31 kg	0.38 kg	0.29 kg	0.36 kg

接ガス部材質

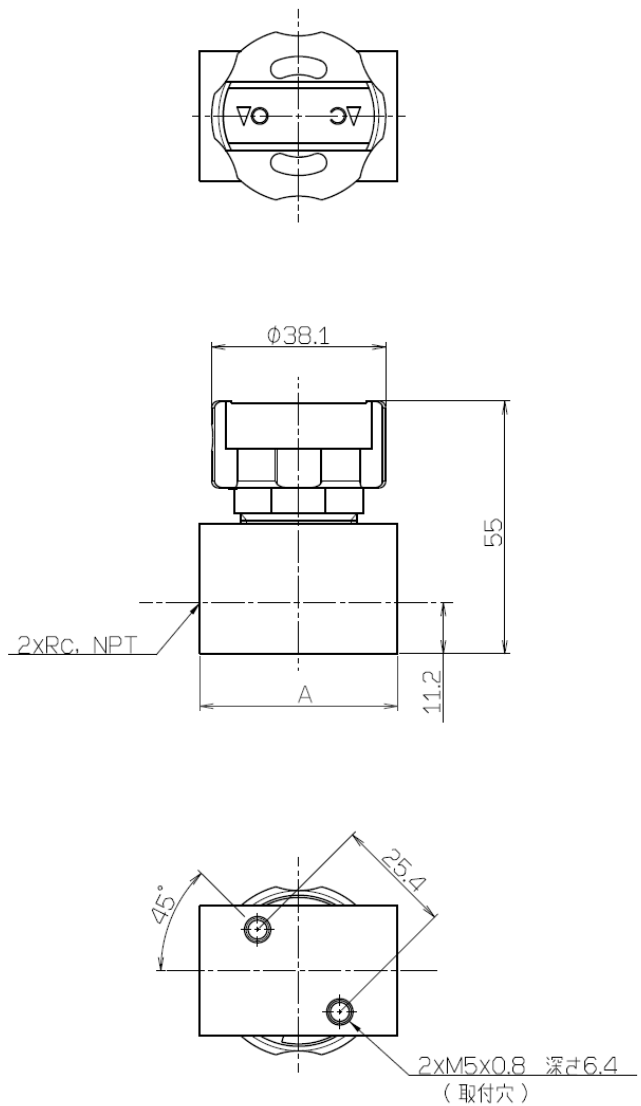
ボディ	SUS316
ダイヤフラム	Co-Cr-Ni 合金
シート	PCTFE

■外形寸法: mm

◇AK3542/4542 シリーズ



◇AK3652/4652 シリーズ



配管接続方式	A
4BR	43.2
4	
6BR	58.9
6	

⚠ 注意: 製品を安全にご使用いただくために、使用前には必ず弊社 Best Pneumatics (総合カタログ)『安全上のご注意』の内容をよく読み、理解してからご使用ください。