

# モジュラタイプ F.R.L.コンビネーション

## AC Series

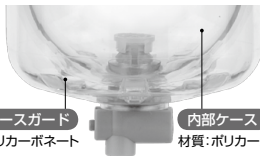
RoHS

### ▶ 視認性 & 耐環境性向上

2層構造

透明ケースガードで  
ケース全周をカバー!!

- 360° 目視確認可能
- 外部環境からケースを保護し、安全性向上



透明ケースガード  
材質: ポリカーボネート

内部ケース  
材質: ポリカーボネート

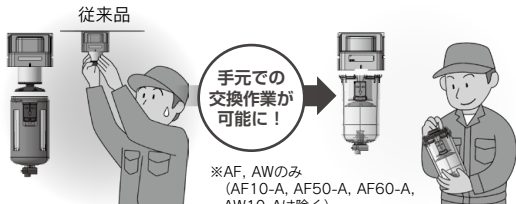
※ボディサイズ30以上

### ▶ 省エネレギュレータ

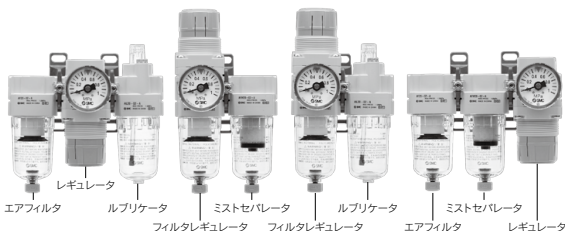
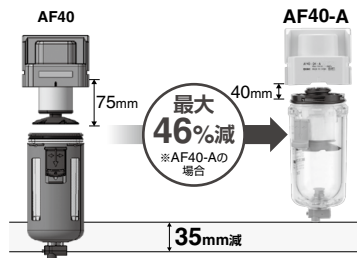
圧力低下量: 最大**50%**改善  
設定圧力 : 0.05~0.7MPa  
0.02~0.2MPa

### ▶ 作業性向上

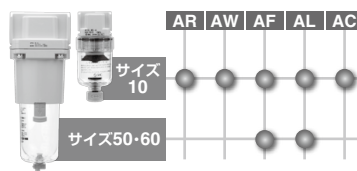
エレメントとケースの一体化により手元でのエレメント交換が可能に。



### ▶ メンテナンススペース削減



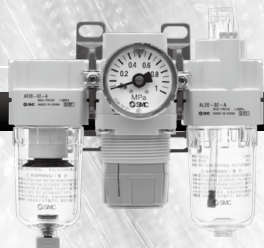
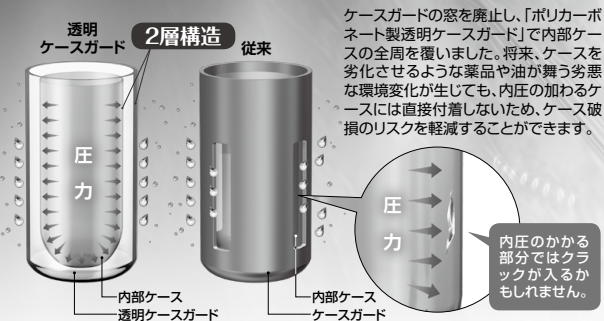
ボディサイズ 10, 50, 60を追加!



- AC-D
- AF-D
- AF□-D
- AR-D
- AL-D
- AW-D
- AR□IM-D
- AC-A
- AF-A
- AF□-A
- AR-A
- AL-A
- AW-A
- AC-B
- AF-A
- AF□-A
- AR-A
- AL-A
- AW-A
- AW□
- A□G
- E□
- AV-A
- AV
- AF

## ▶ 透明ケースガード採用

耐環境性向上 / 透明ケースガードで全周保護が可能!



適応機種

エアフィルタ AF	フィルタレギュレータ AW
ミストセパレータ AFM	ルブリケータ AL
マイクロミストセパレータ AFD	

※ポディサイズ30以上

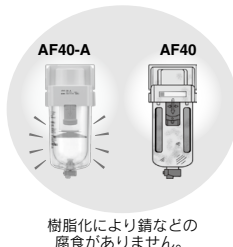
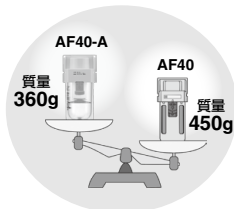
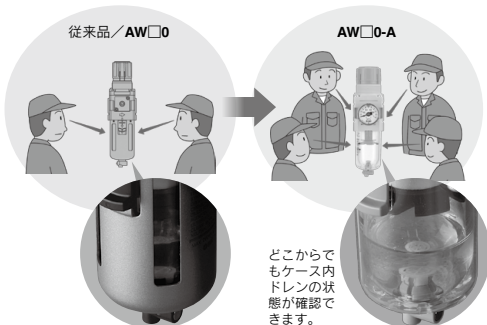
### 視認性向上：360°

透明ケースガードの採用により、フィルタケース内のドレン状態や、ルブリケータの残油量が、全周から確認することが可能になりました。

### 軽量化：最大90g減

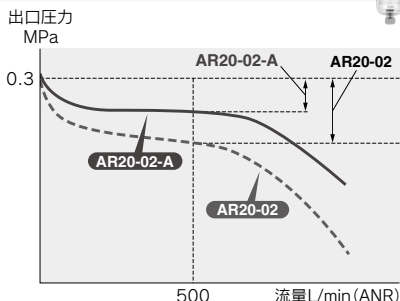
※AWは除く

### 腐食性なし



## レギュレータ / AR フィルタレギュレータ / AW

圧力低下量：最大50%改善



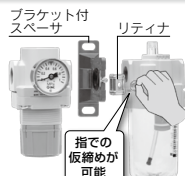
- 条件
- ◆入口圧力：0.5MPa
  - ◆出口圧力：0.3MPa
  - ◆流量：500L/min (ANR)

## 新型スペース

### モジュラ接続方法

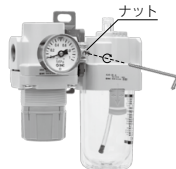
#### 手順①

- 新型ブラケット付スペースのはめ合部に合わせて製品を装着。
- リティナをスペースのボルトにはめ込みナットを締める。(仮組)



#### 手順②

- ナットを六角レンチで締める。


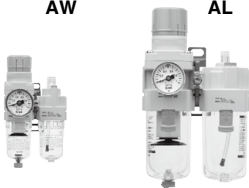


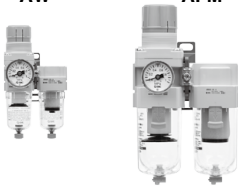


#### 従来品との組付け互換性について

- 新型スペースは、従来品のAF, AR, AL, AWシリーズと連結可能です。
- 従来品のスペースは、New AR□-A, AW□-Aシリーズには使用できません。

# AC Series





## シリーズ構成

製品	型式	管接続口径							INDEX
		M5	1/8	1/4	3/8	1/2	3/4	1	
<b>エアフィルタ ⊕ レギュレータ ⊕ ルブリケータ</b> AF                  AR                  AL 	AC10-A	●							P.658
	AC20-A		●	●					
	AC25-A			●	●				
	AC30-A			●	●				
	AC40-A			●	●	●			
	AC40-06-A						●		
<b>フィルタレギュレータ ⊕ ルブリケータ</b> AW                  AL 	AC10A-A	●						P.664	
	AC20A-A		●	●					
	AC30A-A			●	●				
	AC40A-A			●	●	●			
	AC40A-06-A						●		
<b>エアフィルタ ⊕ レギュレータ</b> AF                  AR 	AC10B-A	●						P.668	
	AC20B-A		●	●					
	AC25B-A			●	●				
	AC30B-A			●	●				
	AC40B-A			●	●	●			
	AC40B-06-A						●		
<b>エアフィルタ ⊕ ミストセパレータ ⊕ レギュレータ</b> AF                  AFM                  AR 	AC20C-A		●	●				P.672	
	AC25C-A			●	●				
	AC30C-A			●	●				
	AC40C-A			●	●	●			
	AC40C-06-A						●		
<b>フィルタレギュレータ ⊕ ミストセパレータ</b> AW                  AFM 	AC20D-A		●	●				P.676	
	AC30D-A			●	●				
	AC40D-A			●	●	●			
	AC40D-06-A						●		


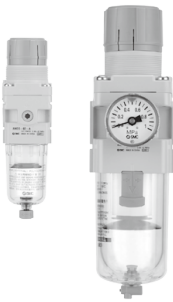
エアコンビネーション

AC-D  
AF-D  
AF□-D  
AR-D  
AL-D  
AW-D  
AR□-D  
**AC-A**  
AF-A  
AF□-A  
AR-A  
AL-A  
AW-A  
AC-B  
AF-A  
AF□-A  
AR-β  
AL-A  
AW-β  
AW□  
AF-G  
E□  
AV-A  
AV  
AF

## シリーズ構成

製品	型式	管接続口径							INDEX	
		M5	1/8	1/4	3/8	1/2	3/4	1		
エアフィルタ		AF10-A	●							P.685
		AF20-A		●	●					
		AF30-A			●	●				
		AF40-A			●	●	●			
		AF40-06-A						●		
		AF50-A						●	●	
		AF60-A							●	
ミストセパレータ		AFM20-A		●	●				P.685	
		AFM30-A			●	●				
		AFM40-A			●	●	●			
		AFM40-06-A						●		
マイクロミストセパレータ		AFD20-A		●	●				P.685	
		AFD30-A			●	●				
		AFD40-A			●	●	●			
		AFD40-06-A						●		
レギュレータ		AR10-A	●						P.707	
		AR20-A		●	●					
		AR25-A			●	●				
		AR30-A			●	●				
		AR40-A			●	●	●			
		AR40-06-A						●		



製品	型式	管接続口径							INDEX
		M5	1/8	1/4	3/8	1/2	3/4	1	
ルブリケーター 	AL10-A	●							P.717
	AL20-A		●	●					
	AL30-A			●	●				
	AL40-A			●	●	●			
	AL40-06-A						●		
	AL50-A						●	●	
	AL60-A							●	
フィルタレギュレータ 	AW10-A	●						P.727	
	AW20-A		●	●					
	AW30-A			●	●				
	AW40-A			●	●	●			
	AW40-06-A						●		

- AC-D
- AF-D
- AF□-D
- AR-D
- AL-D
- AW-D
- AR□M-D
- AC-A**
- AF-A
- AF□-A
- AR-A
- AL-A
- AW-A
- AC-B
- AF-A
- AF□-A
- AR-β
- AL-A
- AW-β
- AW□
- A□G
- E□
- AV-A
- AV
- AF

## 簡易特注システム お客様の特注仕様のご要望に素早くお応えします



### 短納期対応

標準から外れたお客様のご要望(追加加工、付属品組付、機器のユニット化など)に、標準品に近い短納期でお応えします。

### リピートオーダーとメンテナンス

登録された品番(銘板表記)をご指示いただくだけで納品致します。

### 簡易特注仕様

- ①モジュラ・アタッチメント組合せ・順列  
アタッチメント記号  
配管アダプタ =E□00-A  
圧カスイッチ =IS10□-A  
チェック弁 =AKM-A  
クロススパーサ=Y□4-A  
残圧抜き3方弁=VHS□□-□□A
- ②モジュラ製品・特注品番の組合せ・順列  
AF-A・AR-A・AL-A・AW-A・AF□-A・AW□-A等の特注品

ダウンロードはこちら



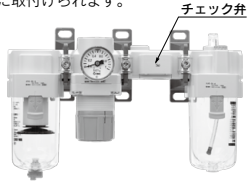
ご注文の際はホームページ簡易特注システムより「簡易特注品仕様書」をダウンロードのうえ手配をお願いします。

## アタッチメント一覧

### チェック弁

P.679

■レギュレータの出口側で分岐し、エアを取出す際にルブリケータからのオイルの逆流を防止する中間取出しポート付のチェック弁も簡単に取付けられます。

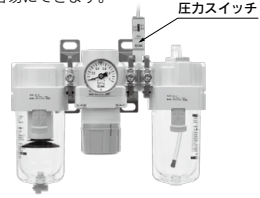


- 適応シリーズ
- ・エアフィルタ+レギュレータ+ルブリケータ (AC20-A~AC40-A)
  - ・フィルタレギュレータ+ルブリケータ (AC20A-A~AC40A-A)
  - ※管接続口径：06は除く

### 圧カススイッチ

P.680

■コンパクトに一体化された圧カススイッチも簡単に取付けられ、ライン検出が容易にできます。

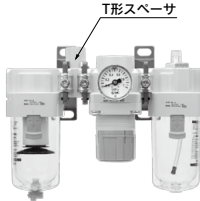


- 適応シリーズ
- ・エアフィルタ+レギュレータ+ルブリケータ (AC20-A~AC40-A)
  - ・フィルタレギュレータ+ルブリケータ (AC20A-A~AC40A-A)
  - ・エアフィルタ+レギュレータ (AC20B-A~AC40B-A)
  - ・エアフィルタ+ミストセパレータ+レギュレータ (AC20C-A~AC40C-A)
  - ・フィルタレギュレータ+ミストセパレータ (AC20D-A~AC40D-A)

### T形スペーサ

P.680

■T形スペーサを使用することにより、エア取出し分岐が容易にできます。



- 適応シリーズ
- ・エアフィルタ+レギュレータ+ルブリケータ (AC10-A~AC40-A)
  - ・エアフィルタ+レギュレータ (AC10B-A~AC40B-A)
  - ・エアフィルタ+ミストセパレータ+レギュレータ (AC20C-A~AC40C-A)

### 残圧抜き3ポート弁

P.681

■残圧抜き3ポート弁により、ライン中の圧力を簡単に排出できます。

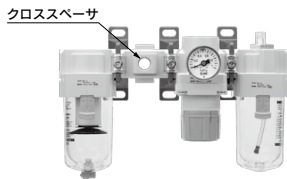


- 適応シリーズ
- ・エアフィルタ+レギュレータ+ルブリケータ (AC20-A~AC40-A)
  - ・フィルタレギュレータ+ルブリケータ (AC20A-A~AC40A-A)
  - ・エアフィルタ+レギュレータ (AC20B-A~AC40B-A)
  - ・エアフィルタ+ミストセパレータ+レギュレータ (AC20C-A~AC40C-A)
  - ・フィルタレギュレータ+ミストセパレータ (AC20D-A~AC40D-A)

### クロススペーサ

P.681

■上下、前後方向に分岐配管ができます。

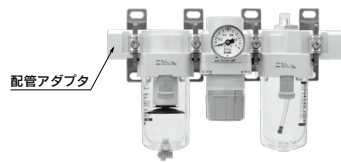


※個別手配となります

### 配管アダプタ

P.682

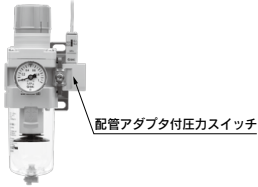
■配管を取り外さなくても機器の着脱ができ、メンテナンスが容易にできます。



※個別手配となります

配管アダプタ付圧カスイッチ

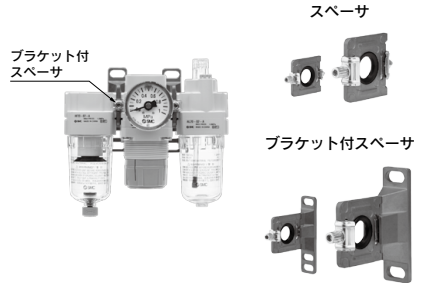
P.682



※個別手配となります

付属品(スペーサ・ブラケット付スペーサ)

P.683



※個別手配となります

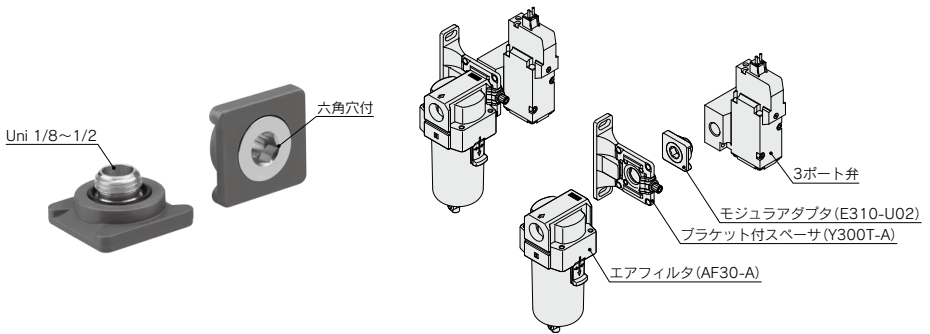
関連機器

モジュラアダプタ

P.911

各機器を簡単モジュラ接続！

例) エアフィルタ+3ポート弁



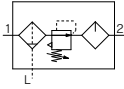
AC-D
AF-D
AF□-D
AR-D
AL-D
AW-D
AR□IM-D
<b>AC-A</b>
AF-A
AF□-A
AR-A
AL-A
AW-A
AC-B
AF-A
AF□-A
AR-A
AL-A
AW-A
AW□
A□G
E□
AV-A
AV
AF

エアコンビネーション

エアフィルタ+レギュレータ+ルブリケータ

# AC10-A~AC40-A

JIS記号



## 型式表示方法

AC **30** - **03** **DG** - **01** - **01** - **A**

① ② ③ ④ ⑤ ⑥

・オプション・標準は、a~mの各項目毎に1つずつ選択してください。  
 ・オプション記号・アタッチメント記号・標準標準記号は、数字、アルファベットの若い順に並べて表示します。  
 例) AC30-F03DM-KSTV-13NR-A

	記号	内容	① ボディサイズ								
			10	20	25	30	40				
②	ねじ種類	無記号	メートルねじ(M5)								
		Rc	●	—	—	—	—				
		N <sup>注1)</sup>	—	●	●	●	●				
		F <sup>注2)</sup>	—	●	●	●	●				
+											
③	管接続口径	M5	●	—	—	—	—				
		01	—	●	—	—	—				
		02	—	—	●	●	●				
		03	—	—	●	●	●				
		04	—	—	—	—	●				
		06	—	—	—	—	●				
+											
④	a フロート式オートドレン	無記号	オートドレンなし								
		C <sup>注4)</sup>	N.C.(ノーマルクローズ)無加圧時ドレン排出なし								
		D <sup>注5)</sup>	N.O.(ノーマルオープン)無加圧時ドレン排出あり								
+											
b	圧力計 <sup>注6)</sup>	無記号	圧力計なし								
		G	●	●	—	—	—				
		M	—	●	●	●	●				
+											
⑤	c チェック弁	無記号	アタッチメントなし								
		K	●	●	●	●	●				
	+										
	d 圧力スイッチ	無記号	アタッチメントなし								
		S <sup>注8)</sup>	—	●	●	●	●				
	+										
e T形スベサ	無記号	アタッチメントなし									
	T <sup>注8)</sup>	●	●	●	●	●					
+											
f 残圧抜き3ポート弁	無記号	アタッチメントなし									
	V	—	●	●	●	●					
+											
⑥	g 設定圧力 <sup>注9)</sup>	無記号	0.05~0.7MPa設定								
		1	●	●	●	●	●				
			●	●	●	●	●				
+											
h	ケース <sup>注10)</sup>	無記号	ポリカーボネートケース								
		2	●	●	●	●	●				
		6	●	●	●	●	●				
		8	●	●	●	●	●				
		C	—	—	●	●	●				
		6C	—	●	— <sup>注11)</sup>	— <sup>注11)</sup>	— <sup>注11)</sup>				
	—	●	— <sup>注12)</sup>	— <sup>注12)</sup>	— <sup>注12)</sup>						

# エアコンピネーション AC10-A~AC40-A Series



	記号	内容	① ボディサイズ				
			10	20	25	30	40
標準仕様	i	無記号	●				
		J <sup>注14)</sup>	●	●	●	●	●
		W <sup>注15)</sup>	●	●	●	●	●
	j	無記号	●	●	●	●	●
		3 <sup>注16)</sup>	●	●	●	●	●
k	無記号	●	●	●	●	●	
	N	●	●	●	●	●	
l	無記号	●	●	●	●	●	
	R	●	●	●	●	●	
m	無記号	●	●	●	●	●	
	Z <sup>注17)</sup>	○ <sup>注18)</sup>	○ <sup>注18)</sup>	○ <sup>注18)</sup>	○ <sup>注18)</sup>	○ <sup>注18)</sup>	

- 注1) ドレンガイドは、NPT1/8 (AC20-Aに適用)、NPT1/4 (AC25-A~AC40-Aに適用)となります。  
 オートドレンの排出ポートは、ø3/8"ワンタッチ管継手付 (AC25-A~AC40-Aに適用)となります。
- 注2) ドレンガイドは、G1/8 (AC20-Aに適用)、G1/4 (AC25-A~AC40-Aに適用)となります。
- 注3) オプションG.Mは、同時適合となり、組付けられています。
- 注4) 無加圧時、オートドレンの作動に満たない量のドレンケース内に残るため、終業前にドレンのマニュアル排出を推奨します。
- 注5) 使用するコンプレッサが小型 (0.75kW、吐出流量100L/min [ANR]未満)の場合、始動時にドレンコックからエア漏れを生じる可能性があるため、N.C.タイプを推奨します。
- 注6) 圧力計は、標準 (0.7MPa設定)用は1.0MPa仕様、0.2MPa設定用は0.4MPa仕様 (AC10-Aのみ1.0MPa仕様)となります。
- 注7) 管接続口径、06の場合は選択できません。
- 注8) T形スベアおよび圧力スイッチの取付けによりブラケットの位置が変わります。
- 注9) 設定圧力仕様の上限以上に設定できる場合がありますが、仕様範囲内でご使用ください。
- 注10) ケースの耐薬品性は、P.689の耐薬品データをご確認ください。
- 注11) ケースガードは標準装備 (ポリカーボネート)となります。
- 注12) ケースガードは標準装備 (ナイロン)となります。
- 注13) フロート式オートドレンC.Dとの組合せ選択はできません。
- 注14) バルブ機能は付いていません。
- 注15) 金属ケース2、8との組合せ選択はできません。
- 注16) フィルタドレン排出口-Wと組合せて選択した場合は、ルブリケータドレンコックは、バープ継手となります。
- 注17) ねじ種類M5、NPTが対象となります。新計量法上 (日本国内用はSI単位)、海外向けのみの販売となります。  
 なお、圧力スイッチの単位表記は、MPa・psi併記になります。
- 注18) 丸形圧力計 (カラーゾーン付) :Mとの組合せはできません。別途特注対応となります。
- 注19) ○は、ねじ種類がM5、NPTの場合のみの対応となります。

## 標準仕様

型式	AC10-A	AC20-A	AC25-A	AC30-A	AC40-A	AC40-06-A
構成機器	エアフィルタ [AF] レギュレータ [AR] ルブリケータ [AL]	AF10-A AR10-A AL10-A	AF20-A AR20-A AL20-A	AF30-A AR25-A AL30-A	AF30-A AR30-A AL30-A	AF40-A AR40-A AL40-A
管接続口径	M5×0.8	1/8・1/4	1/4・3/8	1/4・3/8	1/4・3/8・1/2	3/4
圧力計接続口径 [AR]	1/16			1/8		
使用流体	空気					
周囲温度および使用流体温度	-5~60°C (凍結なきこと)					
保証耐圧力	1.5MPa					
最高使用圧力	1.0MPa					
設定圧力範囲 [AR]	0.05~0.7MPa					
ろ過度 [AF]	5μm					
推奨使用油 [AL]	タービン油1種 (ISO VG32)					
ケース材質 [AF/AL]	ポリカーボネート					
ケースガード [AF/AL]	—	標準準 (鋼帯)	標準装備 (ポリカーボネート)			
構造 [AR]	リリーフタイプ					
質量 (kg)	0.27	0.40	0.68	0.83	1.53	1.66

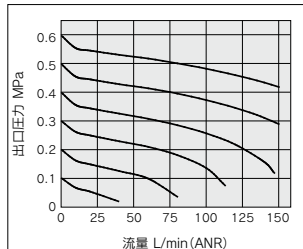
AC-D
AF-D
AF□-D
AR-D
AL-D
AW-D
AR□M-D
AC-A
AF-A
AF□-A
AR-A
AL-A
AW-A
AC-B
AF-A
AF□-A
AR-β
AL-A
AW-β
AW□
AF□G
E□
AV-A
AV
AF

# AC10-A~AC40-A Series

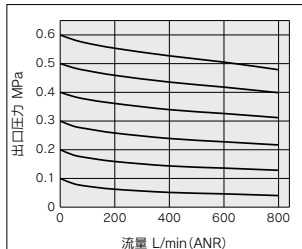
## 流量特性 (代表値)

条件：入口圧力0.7MPa

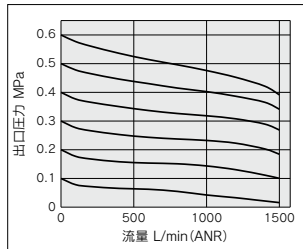
**AC10-A** M5×0.8



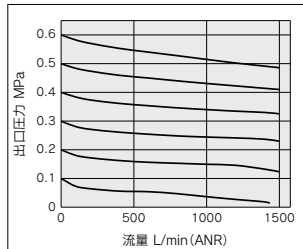
**AC20-A** Rc 1/4



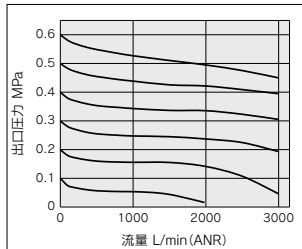
**AC25-A** Rc 3/8



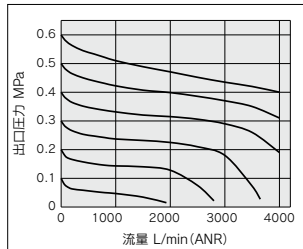
**AC30-A** Rc 3/8



**AC40-A** Rc 1/2



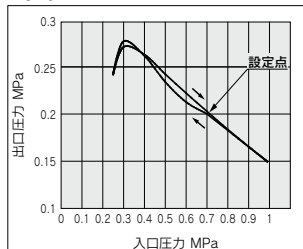
**AC40-06-A** Rc 3/4



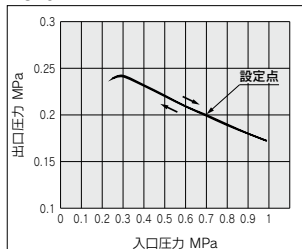
## 圧力特性 (代表値)

条件：入口圧力0.7MPa 出口圧力0.2MPa 流量20L/min (ANR)

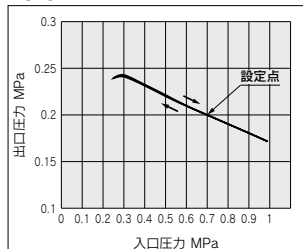
**AC10-A**



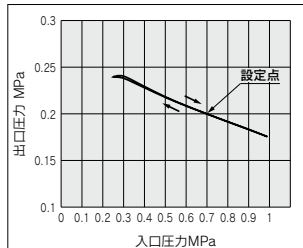
**AC20-A**



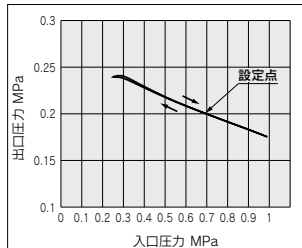
**AC25-A**



**AC30-A**



**AC40-A/AC40-06-A**





**⚠ 製品個別注意事項**

ご使用前に必ずお読みください。安全上のご注意につきましてはP.9、F.R.L./共通注意事項につきましてはP.13~17をご確認ください。

**配管**

**⚠ 警告**

- ①チェック弁を取付ける場合、空気の入口側を示す▶の印を確認して接続してください。

**空気源**

**⚠ 注意**

- ①残圧抜き3ポート弁を取付ける場合、ごみかみ等によるシート部損傷を避けるため入口側には、ろ過度5μm以下のエアフィルタを取付けてください。

**取付け・調整**

**⚠ 注意**

- ①AC25-A~AC40-Aのエアフィルタ、フィルタレギュレータ、ルブリケータ、ミストセパレータ、マイクロミストセパレータのケース装着の際は、ロックボタンが必ずボディ正面(または背面)の凹部の位置にくるよう、装着してください。ケースの脱落や破損の原因になります。



**選定**

**⚠ 警告**

- ①フロート式オートドレンについて  
作動不良を避けるため、次の使用条件でご使用ください。  
(N.O.タイプの場合)  
・使用コンプレッサは0.75kW(100L/min(ANR))以上でご使用ください。  
なお、オートドレンを2個以上使用する場合は、上記コンプレッサ能力に使用台数を乗じた値以上の能力のあるコンプレッサをご使用ください。  
2個使用の場合、1.5kW(200L/min(ANR))以上のコンプレッサ能力が必要となります。  
・使用圧力は0.1MPa以上でご使用ください。  
(N.C.タイプの場合)  
・AD27-Aの使用圧力は0.1MPa以上。  
AD37-A、AD47-Aの使用圧力は0.15MPa以上でご使用ください。  
②レギュレータ、フィルタレギュレータの入口側に残圧抜き3ポート弁を取付けた場合、残圧を入口側へ排気することは可能ですが、設定圧力0.15MPa以下では排気されないことがあります。  
設定圧力が0.15MPa以下で使用される場合、逆流機能付レギュレータのご使用を推奨いたします。

**⚠ 注意**

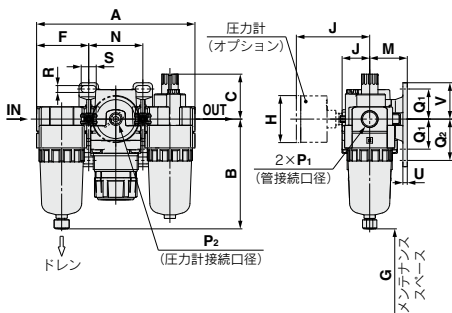
- ①ルブリケータの入口側にT形スペーサを取付けて中間取出しする際、オイルが逆流する場合があります。無給油エアの取出しはできません。  
無給油エアを取出す場合は、逆流を防止するチェック弁(AKMシリーズ)を、ルブリケータの入口側にご使用ください。  
②ルブリケータの入口側に残圧抜き3ポート弁を取付け空気を逆流させますと、オイルの逆流および内部部品の破損の原因となりますので、このようなご使用は避けてください。  
③工場出荷のエアコンビネーションには型式銘板を貼付けしていますが、流通経路上で組付けられた製品には、エアコンビネーションの型式銘板は貼付けされておりませんのでご了承ください。  
④AC10シリーズで圧力計付の場合、モジュラ連結された状態では、工具が干渉し圧力計の取付け、取外しができません。  
AR/AW10-Aの製品単体状態で圧力計を取付け、取外した後、モジュラ連結してください。  
圧力計をねじ込む際は、必ず二面取り部にスパナをかけてねじ込んでください。  
他の部分をもってねじ込むとエア漏れおよび破損の原因となります。  
圧力計を取付けた状態での出荷も可能ですので、当社営業にお問合せください。  
⑤流量特性の入口圧力条件より低い入口圧力でご使用の場合、出口側の圧力降下量が大きくなる場合がありますので、実機で確認してください。  
エアコンビネーションの選定方法につきましては、製品選定ガイドをご参照ください。

AC-D
AF-D
AF□-D
AR-D
AL-D
AW-D
AR□□-D
AC-A
AF-A
AF□-A
AR-A
AL-A
AW-A
AC-B
AF-A
AF□-A
AR-β
AL-A
AW-β
AW□
A□G
E□
AV-A
AV
AF

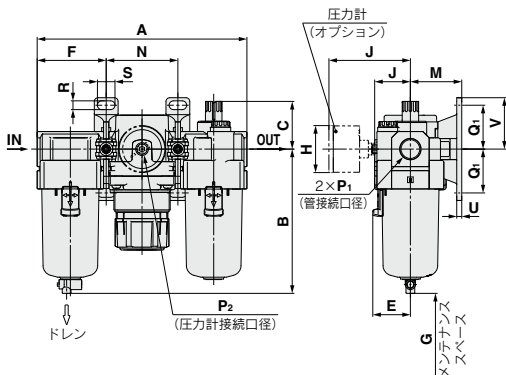
# AC10-A~AC40-A Series

## 外形寸法図

### AC10-A・AC20-A



### AC25-A~AC40-06-A



適用機種	AC10-A・AC20-A		AC20-A		AC25-A~AC40-06-A
オプション/標準仕様	オートドレン付(N.C.)	金属ケース	ドレンガイド付	金属ケースドレンガイド付	オートドレン付(N.O./N.C.)
外形図					
			六角対辺14	六角対辺14	ねじ種類/Rc.G:ø10ワンタッチ管継手 ねじ種類/NPT:ø3/8"ワンタッチ管継手

適用機種	AC25-A~AC40-06-A					
オプション/標準仕様	金属ケース	金属ケースドレンガイド付	レベルゲージ付金属ケース	レベルゲージ付金属ケースドレンガイド付	ドレンガイド付	ドレンロック・バブ継手付
外形図						
		六角対辺17		六角対辺17	六角対辺17	バブ継手 適用チューブ T0604

型式	標準仕様																
	P <sub>1</sub>	P <sub>2</sub>	A	B	C	E	F	G	J	ブラケット取付寸法							
										M	N	Q <sub>1</sub>	Q <sub>2</sub>	R	S	U	V
AC10-A	M5×0.8	1/16	87	59.9	25.5	—	28	35	12.5	25	31	20	27	4.5	6.8	3	24.5
AC20-A	1/8-1/4	1/8	126.4	87.6	35.9	—	41.6	60	23.4	30	43.2	24	33	5.5	12	3.5	29
AC25-A	1/4-3/8	1/8	167.4	115.1	38.1	30	55.1	80	30.5	41	57.2	35	—	7	14	4	41
AC30-A	1/4-3/8	1/8	167.4	115.1	38.1	30	55.1	80	30.5	41	57.2	35	—	7	14	4	41
AC40-A	1/4-3/8-1/2	1/8	220.4	147.1	39.8	38.4	72.6	110	36.1	50	75.2	40	—	9	18	5	48
AC40-06-A	3/4	1/8	235.4	149.1	37.8	38.4	77.6	110	39.6	50	80.2	40	—	9	18	5	48

型式	オプション仕様						標準仕様					
	丸形圧力計		丸形圧力計 (カラーゾーン付)		オート ドレン付	バブ 継手付	ドレン ガイド付	金属 ケース	金属ケース ドレンガイド付	レベルゲージ付 金属ケース	レベルゲージ付金属ケース ドレンガイド付	
	H	J	H	J	B	B	B	B	B	B	B	
AC10-A	ø26	26	—	—	77.9	—	—	59.3	—	—	—	
AC20-A	ø37.5	58.5	ø37.5	59.5	156.8	123.6	121.9	117.6	122.1	137.6	142.1	
AC25-A	ø37.5	58.5	ø37.5	59.5	156.8	123.6	121.9	117.6	122.1	137.6	142.1	
AC30-A	ø37.5	65	ø37.5	66	156.8	123.6	121.9	117.6	122.1	137.6	142.1	
AC40-A	ø42.5	72	ø42.5	72	186.9	155.6	153.9	149.6	154.1	169.6	174.1	
AC40-06-A	ø42.5	72	ø42.5	72	188.9	157.6	155.9	151.6	156.1	171.6	176.1	

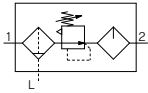
AC-D
AF-D
AF□-D
AR-D
AL-D
AW-D
AR□M -D
<b>AC-A</b>
AF-A
AF□-A
AR-A
AL-A
AW-A
AC-B
AF-A
AF□-A
AR <sup>A</sup> <sub>B</sub>
AL-A
AW <sup>A</sup> <sub>B</sub>
AW□
A□G
E□
AV-A
AV
AF

エアコンビネーション

フィルタレギュレータ+ルブリケータ

# AC10A-A~AC40A-A

JIS記号



## 型式表示方法

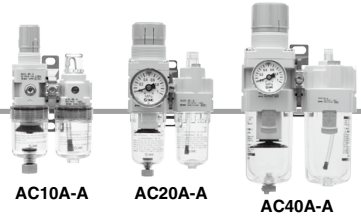
AC **30** A- **03** **DG** - - - A

①      ②      ③      ④      ⑤      ⑥

・オプション・標準等は、a~lの各項目毎に1つずつ選択してください。  
 ・オプション記号・アタッチメント記号・標準記号は、数字、アルファベットの若い順に並べて表示します。  
 例) AC30A-F03DM-KSV-13NR-A

	記号	内容	①				
			ボディサイズ				
			10	20	30	40	
②	ねじ種類	無記号	メートルねじ(M5)				
		Rc	●	—	—	—	
		N <sup>注1)</sup>	—	●	●	●	
		F <sup>注2)</sup>	—	●	●	●	
+							
③	管接続口径	M5	●	—	—	—	
		01	—	●	—	—	
		02	—	●	●	●	
		03	—	—	●	●	
		04	—	—	—	●	
		06	—	—	—	●	
+							
④	a	無記号	オートドレンなし				
		C <sup>注4)</sup>	N.C.(ノーマルクローズ)無加圧時ドレン排出なし				
		D <sup>注5)</sup>	N.O.(ノーマルオープン)無加圧時ドレン排出あり				
		+					
b	圧力計 <sup>注6)</sup>	無記号	圧力計なし				
		G	●	●	●	●	
		M	—	●	●	●	
+							
⑤	c	無記号	アタッチメントなし				
		K	●	●	●	●	
		取付位置:AW+K+AL	—	●	●	● <sup>注7)</sup>	
+							
d	圧力スイッチ	無記号	アタッチメントなし				
		S <sup>注8)</sup>	●	●	●	●	
+							
e	残圧抜き3ポート弁	無記号	アタッチメントなし				
		V	●	●	●	●	
+							
⑥	f	無記号	0.05~0.7MPa設定				
		1	0.02~0.2MPa設定				
	+						
	g	ケース <sup>注10)</sup>	無記号	ポリカーボネートケース			
			2	金属ケース			
			6	ナイロンケース			
			8	レベルゲージ付金属ケース			
			C	ケースガード付			
			6C	ケースガード付・ナイロンケース			
	+						
	h	フィルタレギュレータドレン排出口 <sup>注13)</sup>	無記号	ドレンコック付			
			J <sup>注14)</sup>	ドレンガイド1/8			
W <sup>注15)</sup>			ドレンガイド1/4				
ドレンコック、バーブ継手(ø6×ø4ナイロンチューブ用)付			●	●	●	●	

# エアコンビネーション AC10A-A~AC40A-A Series



	記号	内容	①				
			ボディサイズ				
			10	20	30	40	
⑥ 標準仕様	i	ルブリケータ	無記号	●	●	●	●
		油排出口	3 <sup>注16)</sup>	●	●	●	●
				+			
	j	排気機構	無記号	●	●	●	●
			N	●	●	●	●
				+			
	k	流れ方向	無記号	●	●	●	●
			R	●	●	●	●
				+			
	l	圧力単位	無記号	●	●	●	●
		Z <sup>注17)</sup>	○ <sup>注18)</sup>	○ <sup>注18)</sup>	○ <sup>注18)</sup>	○ <sup>注18)</sup>	

- 注1) ドレンガイドは、NPT1/8 (AC20A-Aに適用)、NPT1/4 (AC30A-A~AC40A-Aに適用)となります。オートドレンの排出ポートは、ø3/8"ワンタッチ管継手付 (AC30A-A~AC40A-Aに適用)となります。
- 注2) ドレンガイドは、G1/8 (AC20A-Aに適用)、G1/4 (AC30A-A~AC40A-Aに適用)となります。
- 注3) オプションG,Mは、同時梱包となり、組付けられています。
- 注4) 無加圧時、オートドレンの作動に満たない量のドレンがケース内に残るため、終業前にドレンのマニュアル排出を推奨します。
- 注5) 使用するコンプレッサが小型 (0.75kW、吐出流量100L/min[ANR]未満)の場合、始動時にドレンコックからエア漏れを生じる可能性があるため、N.C.タイプを推奨します。
- 注6) 圧力計は、標準 (0.7MPa設定)用は1.0MPa仕様、0.2MPa設定用は0.4MPa仕様 (AC10A-Aのみ1.0MPa仕様)となります。
- 注7) 管接続口径：06の場合は選択できません。
- 注8) 圧カススイッチの取付けにより、ブラケットの位置が変わります。
- 注9) 設定圧力仕様の上限以上に設定できる場合がありますが、仕様の範囲内でご使用ください。
- 注10) ケースの耐薬品性は、P.689の耐薬品データでご確認ください。
- 注11) ケースガードは標準装備 (ポリカーボネート)となります。
- 注12) ケースガードは標準装備 (ナイロン)となります。
- 注13) フロート式オートドレン：C,Dとの組合せ選択できません。
- 注14) ハルブ機能は付いていません。
- 注15) 金属ケース：2, 8との組合せ選択はできません。
- 注16) フィルタレギュレータドレン排出口Wと組合わせて選択した場合は、ルブリケータのドレンコックは、バープ継手となります。
- 注17) ねじ種類M5, NPTが対象となります。新計量法上 (日本国内用はSI単位)、海外向けのみの販売となります。
- なお、圧カススイッチの単位表記は、MPa・psi併記になります。
- 丸形圧力計 (カラーゾーン付)：Mとの組合せはできません。別途特注対応となります。
- 注18) ○は、ねじ種類がM5, NPTの場合のみの対応となります。

## 標準仕様

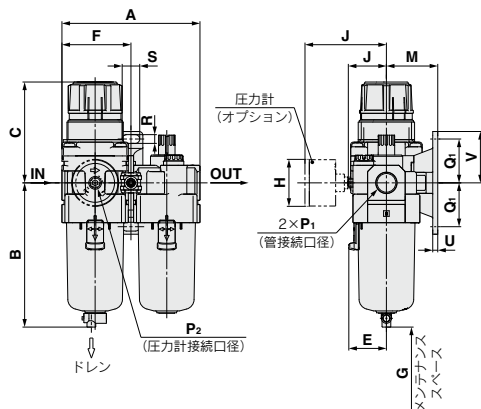
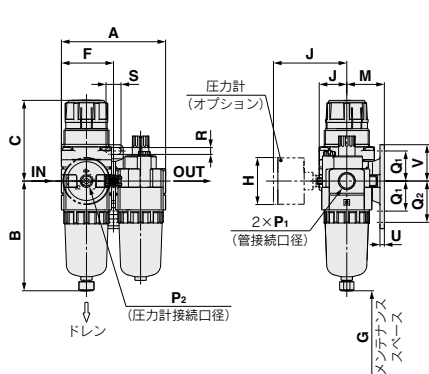
型式		AC10A-A	AC20A-A	AC30A-A	AC40A-A	AC40A-06-A
構成機器	フィルタレギュレータ[A/W]	AW10-A	AW20-A	AW30-A	AW40-A	AW40-06-A
	ルブリケータ[AL]	AL10-A	AL20-A	AL30-A	AL40-A	AL40-06-A
管接続口径		M5×0.8	1/8・1/4	1/4・3/8	1/4・3/8・1/2	3/4
圧力計接続口径[A/W]		1/16			1/8	
使用流体		空気				
周囲温度および使用流体温度		-5~60℃ (凍結なきこと)				
保証耐圧力		1.5MPa				
最高使用圧力		1.0MPa				
設定圧力範囲[A/W]		0.05~0.7MPa				
ろ過度[A/W]		5μm				
推奨使用油[AL]		タービン油1種 (ISO VG32)				
ケース材質[A/W/AL]		ポリカーボネート				
ケースガード[A/W/AL]		—	標準 (鋼帯)	標準装備 (ポリカーボネート)		
構造[A/W]		リリーフタイプ				
質量 (kg)		0.20	0.34	0.67	1.24	1.35

# AC10A-A~AC40A-A Series

## 外形寸法図

### AC10A-A・AC20A-A

### AC30A-A~AC40A-06-A



適用機種	AC10A-A・AC20A-A		AC20A-A		AC30A-A~AC40A-06-A
オプション/標準仕様	オートドレン付(N.C.)	金属ケース	ドレンガイド付	金属ケースドレンガイド付	オートドレン付(N.O./N.C.)
外形図	 M5×0.8		 六角対辺14 1/8	 六角対辺14 1/8	 N.O.:黒色 N.C.:灰色 ねじ種類/Rc.G:ø10ワンタッチ管継手 ねじ種類/NPT:ø3/8"ワンタッチ管継手

適用機種	AC30A-A~AC40A-06-A					
オプション/標準仕様	金属ケース	金属ケースドレンガイド付	レベルゲージ付金属ケース	レベルゲージ付金属ケースドレンガイド付	ドレンガイド付	ドレンコック・バープ継手付
外形図		 六角対辺17 1/4	 六角対辺17 1/4	 六角対辺17 1/4	 六角対辺17 1/4	 バープ継手 適用チューブ T0604

型式	標準仕様										ブラケット取付寸法						
	P <sub>1</sub>	P <sub>2</sub>	A	B	C <sup>注)</sup>	E	F	G	J	M	Q <sub>1</sub>	Q <sub>2</sub>	R	S	U	V	
AC10A-A	M5×0.8	1/16	56	59.9	47.4	—	28	25	12.5	25	20	27	4.5	6.8	3	24.5	
AC20A-A	1/8・1/4	1/8	83.2	87.6	67.4	—	41.6	60	23.4	30	24	33	5.5	12	3.5	29	
AC30A-A	1/4・3/8	1/8	110.2	115.1	83.5	30	55.1	80	30.5	41	35	—	7	14	4	41	
AC40A-A	1/4・3/8・1/2	1/8	145.2	147.1	100	38.4	72.6	110	36.1	50	40	—	9	18	5	48	
AC40A-06-A	3/4	1/8	155.2	149.1	101.5	38.4	77.6	110	39.6	50	40	—	9	18	5	48	

型式	オプション仕様					標準仕様					
	丸形圧力計		丸形圧力計 (カラムゾーン付)		オート ドレン付	バープ 継手付	ドレン ガイド付	金属 ケース	金属ケース ドレンガイド付	レベルゲージ付 金属ケース	レベルゲージ付金属ケース ドレンガイド付
	H	J	H	J	B	B	B	B	B	B	B
AC10A-A	ø26	26	—	—	77.9	—	—	59.3	—	—	—
AC20A-A	ø37.5	58.5	ø37.5	59.5	104.9	—	91.4	87.4	—	—	—
AC30A-A	ø37.5	65	ø37.5	66	156.8	123.6	121.9	117.6	122.1	137.6	142.1
AC40A-A	ø42.5	72	ø42.5	72	186.9	155.6	153.9	149.6	154.1	169.6	174.1
AC40A-06-A	ø42.5	72	ø42.5	72	188.9	157.6	155.9	151.6	156.1	171.6	176.1

注) 全長寸法Cは、フィルタレギュレータのハンドルをアンロックした状態での寸法です。



AC-D
AF-D
AF□-D
AR-D
AL-D
AW-D
AR□M -D
<b>AC-A</b>
AF-A
AF□-A
AR-A
AL-A
AW-A
AC-B
AF-A
AF□-A
AR <sup>A</sup> <sub>B</sub>
AL-A
AW <sup>A</sup> <sub>B</sub>
AW□
A□G
E□
AV-A
AV
AF

エアコンビネーション

エアフィルタ+レギュレータ

# AC10B-A~AC40B-A

JIS記号



## 型式表示方法

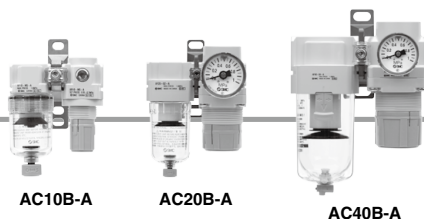
AC **30** B- **03** DG - - - A

①      ②      ③      ④      ⑤      ⑥

・オプション・標準等は、a~jの各項目毎に1つずつ選択してください。  
 ・オプション記号・アタッチメント記号・標準記号は、数字、アルファベットの若い順に並べて表示します。  
 例) AC30B-F03DM-SV-1NR-A

	記号	内容	① ボディサイズ							
			10	20	25	30	40			
②	ねじ種類	無記号	メートルねじ(M5)							
		Rc	●	—	—	—	—			
		N <sup>注1)</sup>	—	●	●	●	●			
		F <sup>注2)</sup>	—	●	●	●	●			
+										
③	管接続口径	M5	●	—	—	—	—			
		01	—	●	—	—	—			
		02	—	●	●	●	●			
		03	—	—	●	●	●			
		04	—	—	—	—	●			
		06	—	—	—	—	●			
+										
④ オプション	a フロート式オートドレン	無記号	オートドレンなし							
		C <sup>注4)</sup>	N.C.(ノーマルクローズ)無加圧時ドレン排出なし							
		D <sup>注5)</sup>	N.O.(ノーマルオープン)無加圧時ドレン排出あり							
			●	●	●	●	●			
+										
b	圧力計 <sup>注6)</sup>	無記号	圧力計なし							
		G	●	●	—	—	—			
		M	—	●	●	●	●			
+										
⑤ アタッチメント	c	無記号	アタッチメントなし							
		S <sup>注7)</sup>	取付位置:AF+S+AR							
	T <sup>注7)</sup>	取付位置:AF+T+AR								
	●	●	●	●	●					
d	残圧抜き3ポート弁	無記号	アタッチメントなし							
		V	取付位置:AF+AR+V							
		V1 <sup>注9)</sup>	取付位置:V+AF+AR							
●	●	●	●	●						
+										
⑥ 標準準	e	無記号	0.05~0.7MPa設定							
		1	0.02~0.2MPa設定							
	+									
	f	ケース <sup>注10)</sup>	無記号	ポリカーボネートケース						
			2	金属ケース						
			6	ナイロンケース						
			8	レベルゲージ付金属ケース						
			C	—	—	—	—	—		
			6C	—	●	— <sup>注11)</sup>	— <sup>注11)</sup>	— <sup>注11)</sup>		
	+									
	g	エアフィルタドレン排出口 <sup>注13)</sup>	無記号	ドレンコック付						
J <sup>注14)</sup>			ドレンガイド1/8							
W <sup>注15)</sup>			ドレンコック、パーブ継手(φ6×φ4ナイロンチューブ用)付							
—	●	—	—	—	—					
—	—	●	●	●	●					
—	—	—	●	●	●					

# エアコンビネーション AC10B-A~AC40B-A Series



	記号	内容	①					
			ボディサイズ					
			10	20	25	30	40	
⑥ 標準 準	h	排気機構	無記号	リリーフタイプ				
		N	ノンリリーフタイプ					
				+				
	i	流れ方向	無記号	流れ方向:左→右				
			R	流れ方向:右→左				
				+				
j	圧力単位	無記号	銘板と圧力計の単位表記:MPa					
		Z <sup>注16)</sup>	製品銘板、ケース注意表示、圧力計の単位表記:psi,*F					

注1) ドレンガイドは、NPT1/8(AC20B-Aに適用)、NPT1/4(AC25B-A~AC40B-Aに適用)となります。オートドレンの排出ポートは、φ3/8"ワンタッチ管継手付(AC25B-A~AC40B-Aに適用)となります。

注2) ドレンガイドは、G1/8(AC20B-Aに適用)、G1/4(AC25B-A~AC40B-Aに適用)となります。

注3) オプションG、Mは、同時梱包となり、組付けられていません。

注4) 無加圧時、オートドレンの作動に満たない量のドレンがケース内に残るため、終業前にドレンのマニュアル排出を推奨します。

注5) 使用するコンプレッサが小型(0.75kW、吐出流量100L/min[ANR]未満)の場合、始動時にドレンコックからエア漏れを生じる可能性があるため、N.C.タイプを推奨します。

注6) 圧力計は、標準(0.7MPa設定)用は1.0MPa仕様、0.2MPa設定用は0.4MPa仕様(AC10B-Aのみ1.0MPa仕様)となります。

注7) T形スペースおよび圧力スイッチの取付けによりブラケットの位置が変わります。

注8) 安全のため、出口側圧力が排気され、大気圧になっていることを圧力計などでご確認ください。V1仕様の場合、確実な排気を行うため、レギュレータの設定圧力は、0.15MPa以上でご利用ください。

注9) 設定圧力仕様の上限以上に設定できる場合がありますが、仕様範囲内でご利用ください。

注10) ケースの耐薬品性は、P.689の耐薬品データでご確認ください。

注11) ケースガードは標準装備(ポリカーボネート)となります。

注12) ケースガードは標準装備(ナイロン)となります。

注13) フロート式オートドレン: C、Dとの組合せ選択はできません。

注14) バルブ機能は付いていません。

注15) 金属ケース: 2、8との組合せ選択はできません。

注16) ねじ種類M5、NPTが対象となります。新計量法上(日本国内用はSI単位)、海外向けのみの販売となります。なお、圧力スイッチの単位表記は、MPa・psi併記になります。丸形圧力計(カラーゾーン付): Mとの組合せはできません。別途特注対応となります。

注17) ○は、ねじ種類がM5、NPTの場合のみの対応となります。

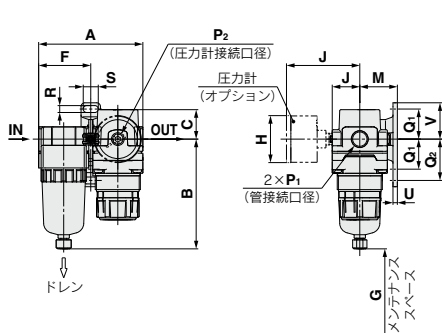
## 標準仕様

型式		AC10B-A	AC20B-A	AC25B-A	AC30B-A	AC40B-A	AC40B-06-A
構成機器	エアフィルタ[AF]	AF10-A	AF20-A	AF30-A	AF30-A	AF40-A	AF40-06-A
	レギュレータ[AR]	AR10-A	AR20-A	AR25-A	AR30-A	AR40-A	AR40-06-A
管接続口径		M5×0.8	1/8・1/4	1/4・3/8	1/4・3/8	1/4・3/8・1/2	3/4
圧力計接続口径[AR]		1/16		1/8			
使用流体		空気					
周囲温度および使用流体温度		-5~60°C(凍結なきこと)					
保証耐圧力		1.5MPa					
最高使用圧力		1.0MPa					
設定圧力範囲[AR]		0.05~0.7MPa					
ろ過度[AF]		5μm					
ケース材質[AF]		ポリカーボネート					
ケースガード[AF]		—	標準準(鋼帯)	標準装備(ポリカーボネート)			
構造[AR]		リリーフタイプ					
質量(kg)		0.16	0.28	0.43	0.58	1.05	1.12

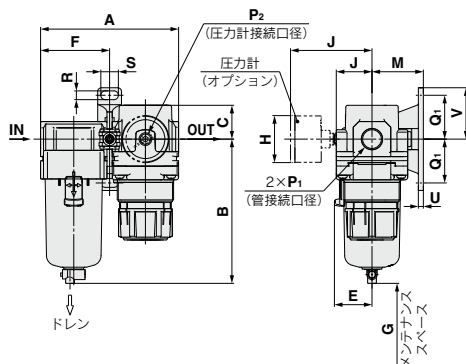
# AC10B-A~AC40B-A Series

## 外形寸法図

### AC10B-A・AC20B-A



### AC25B-A~AC40B-06-A



適用機種	AC10B-A・AC20B-A		AC20B-A		AC25B-A~AC40B-06-A
オプション/標準仕様	オートドレン付(N.C.)	金属ケース	ドレンガイド付	金属ケースドレンガイド付	オートドレン付(N.O./N.C.)
外形図					
	M5×0.8		六角対辺14 1/8	六角対辺14 1/8	N.O.: 黒色 N.C.: 灰色 ねじ種類/Rc.G: ø10ワンタッチ管継手 ねじ種類/NPT: ø3/8"ワンタッチ管継手

適用機種	AC25B-A~AC40B-06-A					
オプション/標準仕様	金属ケース	金属ケースドレンガイド付	レベルゲージ付金属ケース	レベルゲージ付金属ケースドレンガイド付	ドレンガイド付	ドレンロック・バープ継手付
外形図						
		六角対辺17 1/4		六角対辺17 1/4	六角対辺17 1/4	バープ継手 適用チューブ T0604

型式	標準仕様															
	P <sub>1</sub>	P <sub>2</sub>	A	B	C	E	F	G	J	ブラケット取付寸法						
	M	Q <sub>1</sub>	Q <sub>2</sub>	R	S	U	V									
AC10B-A	M5×0.8	1/16	56	59.9	11	—	28	25	12.5	25	20	27	4.5	6.8	3	24.5
AC20B-A	1/8-1/4	1/8	83.2	87.6	23.5	—	41.6	25	23.4	30	24	33	5.5	12	3.5	29
AC25B-A	1/4-3/8	1/8	110.2	115.1	23.5	30	55.1	35	30.5	41	35	—	7	14	4	41
AC30B-A	1/4-3/8	1/8	110.2	115.1	27	30	55.1	35	30.5	41	35	—	7	14	4	41
AC40B-A	1/4-3/8-1/2	1/8	145.2	147.1	33.5	38.4	72.6	40	36.1	50	40	—	9	18	5	48
AC40B-06-A	3/4	1/8	155.2	149.1	33.5	38.4	77.6	40	39.6	50	40	—	9	18	5	48

型式	オプション仕様				標準仕様						
	丸形圧力計		丸形圧力計 (カラーゾーン付)		オートドレン付	バープ継手付	ドレンガイド付	金属ケース	金属ケースドレンガイド付	レベルゲージ付金属ケース	レベルゲージ付金属ケースドレンガイド付
	H	J	H	J	B	B	B	B	B	B	B
AC10B-A	ø26	26	—	—	77.9	—	—	—	59.3	—	—
AC20B-A	ø37.5	58.5	ø37.5	59.5	104.9	—	91.4	87.4	93.9	—	—
AC25B-A	ø37.5	58.5	ø37.5	59.5	156.8	123.6	121.9	117.6	122.1	137.6	142.1
AC30B-A	ø37.5	65	ø37.5	66	156.8	123.6	121.9	117.6	122.1	137.6	142.1
AC40B-A	ø42.5	72	ø42.5	72	186.9	155.6	153.9	149.6	154.1	169.6	174.1
AC40B-06-A	ø42.5	72	ø42.5	72	188.9	157.6	155.9	151.6	156.1	171.6	176.1

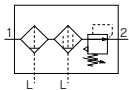
AC-D
AF-D
AF□-D
AR-D
AL-D
AW-D
AR□M -D
<b>AC-A</b>
AF-A
AF□-A
AR-A
AL-A
AW-A
AC-B
AF-A
AF□-A
AR <sup>A</sup> <sub>B</sub>
AL-A
AW <sup>A</sup> <sub>B</sub>
AW□
A□G
E□
AV-A
AV
AF

エアコンビネーション

エアフィルタ+ミストセパレータ+レギュレータ

# AC20C-A~AC40C-A

JIS記号



## 型式表示方法

AC **30** C- **03** **DG** - - - **A**

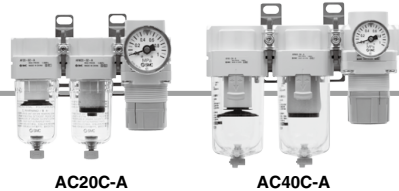
① ② ③ ④ ⑤ ⑥

・オプション・標準等は、a~jの各項目毎に1つずつ選択してください。  
 ・オプション記号・アタッチメント記号・標準記号は、数字、アルファベットの若い順に並べて表示します。  
 例) AC30C-F03DM-SV-1NR-A

	記号	内容	①				
			ボディサイズ				
			20	25	30	40	
②	ねじ種類	無記号	Rc	●	●	●	●
		N	NPT	●	●	●	●
		F	G	●	●	●	●
+							
③	管接続口径	01	1/8	●	—	—	—
		02	1/4	●	●	●	●
		03	3/8	—	●	●	●
		04	1/2	—	—	—	●
		06	3/4	—	—	—	●
+							
④	a フロート式 オートドレン	無記号	オートドレンなし	●	●	●	●
		C <sup>注2)</sup>	N.C.(ノーマルクローズ)無加圧時ドレン排出なし	●	●	●	●
		D <sup>注3)</sup>	N.O.(ノーマルオープン)無加圧時ドレン排出あり	—	●	●	●
+							
b	圧力計 <sup>注4)</sup>	無記号	圧力計なし	●	●	●	●
		G	丸形圧力計(リミットインジケータ付)	●	●	●	●
		M	丸形圧力計(カラーゾーン付)	●	●	●	●
+							
⑤	c	無記号	アタッチメントなし	●	●	●	●
		S <sup>注5)</sup>	取付位置:AF+AFM+S+AR	●	●	●	●
		T <sup>注5)</sup>	取付位置:AF+AFM+T+AR	●	●	●	●
+							
d	残圧抜き 3ポート弁	無記号	アタッチメントなし	●	●	●	●
		V	取付位置:AF+AFM+AR+V	●	●	●	●
		V1 <sup>注6)</sup>	取付位置:V+AF+AFM+AR	●	●	●	●
+							
e	設定圧力 <sup>注7)</sup>	無記号	0.05~0.7MPa設定	●	●	●	●
		1	0.02~0.2MPa設定	●	●	●	●
+							
⑥	f	無記号	ポリカーボネートケース	●	●	●	●
		2	金属ケース	●	●	●	●
		6	ナイロンケース	●	●	●	●
		8	レベルゲージ付金属ケース	—	—	—	—
		C	ケースガード付	●	—	—	—
		6C	ケースガード付・ナイロンケース	●	—	—	—
+							
g	フィルタ ミストセパレータ ドレン排出口 <sup>注12)</sup>	無記号	ドレンコック付	●	●	●	●
		J <sup>注8)</sup>	ドレンガイド1/8	●	—	—	—
		W <sup>注11)</sup>	ドレンコック、パーブ継手(ø6×ø4ナイロンチューブ用)付	—	●	●	●
+							
h	排気機構	無記号	リリーフタイプ	●	●	●	●
		N	ノンリリーフタイプ	●	●	●	●



# エアコンピネーション AC20C-A~AC40C-A Series



		記号	内容	① ボディサイズ				
				20	25	30	40	
⑥	標準標準	i	無記号	流れ方向:左→右	●	●	●	●
			R	流れ方向:右→左	●	●	●	●
+								
j	圧力単位	無記号	銘板と圧力計の単位表記:MPa	●	●	●	●	
		Z <sup>注9)</sup>	製品銘板、ケース注意表示、圧力計の単位表記:psi、*F	○ <sup>注10)</sup>	○ <sup>注10)</sup>	○ <sup>注10)</sup>	○ <sup>注10)</sup>	

- 注1) オプションG,Mは、同時梱包となり、組付けられていません。
- 注2) 無加圧時、オートドレンの作動に満たない量のドレンがケース内に残るため、終業前にドレンのマニュアル排出を推奨します。
- 注3) 使用するコンプレッサが小型(0.75kW、吐出流量100L/min[ANR]未満)の場合、始動時にドレンコックからエア漏れを生じる可能性があるため、N.C.タイプを推奨します。
- 注4) 圧力計は、標準(0.7MPa設定)用は1.0MPa仕様、0.2MPa設定用は0.4MPa仕様となります。
- 注5) T形スペースおよび圧力スイッチの取付けによりブラケットの位置が変わります。
- 注6) 安全のため、出口側圧力が排気され、大気圧になっていることを圧力計などでご確認ください。V1仕様の場合、確実な排気を行うため、レギュレータの設定圧力は、0.15MPa以上でご使用ください。
- 注7) 設定圧力仕様の上限以上に設定できる場合がありますが、仕様範囲内でご使用ください。
- 注8) ハルブ機能は付いていません。
- 注9) ねじ種類NPTが対象となります。新計量法上(日本国内用はSI単位)、海外向けのみ販売となります。併記になります。なお、圧力スイッチの単位表記は、MPa・psi併記になります。丸形圧力計(カラーゾーン付):Mとの組合せはできません。別途特注対応となります。注10) ○は、ねじ種類がNPTの場合のみの対応となります。注11) 金属ケース:2,8との組合せ選択はできません。注12) フロート式オートドレン:C,Dとの組合せ選択はできません。

## 標準仕様

型式		AC20C-A	AC25C-A	AC30C-A	AC40C-A	AC40C-06-A
構成機器	エアフィルタ[AF]	AF20-A	AF30-A	AF30-A	AF40-A	AF40-06-A
	ミストセパレータ[AFM]	AFM20-A	AFM30-A	AFM30-A	AFM40-A	AFM40-06-A
	レギュレータ[AR]	AR20-A	AR25-A	AR30-A	AR40-A	AR40-06-A
	管接続口径	1/8・1/4	1/4・3/8	1/4・3/8	1/4・3/8・1/2	3/4
圧力計接続口径[AR]	1/8					
使用流体	空気					
周囲温度および使用流体温度	-5~60℃(凍結なきこと)					
保証耐圧力	1.5MPa					
最高使用圧力	1.0MPa					
最低使用圧力	0.05MPa					
設定圧力範囲[AR]	0.05~0.7MPa					
ろ過度[AF/AFM]	AF: 5μm、AFM: 0.3μm(捕集効率99.9%)					
出口側オイルミスト濃度[AFM]	MAX1.0mg/m <sup>3</sup> (ANR)(≒0.8ppm) <sup>注2)注3)</sup>					
定格流量[L/min(ANR)] [AFM] <sup>注1)</sup>	200	450	450	1100	1100	
ケース材質[AF/AFM]	ポリカーボネート					
ケースガード[AF/AFM]	標準標準(銅帯)		標準装備(ポリカーボネート)			
構造[AR]	リリーフタイプ					
質量(kg)	0.39	0.67	0.82	1.53	1.66	

注1) 条件: ミストセパレータ入口圧力0.7MPa。定格流量は入口圧力によって変わります。

定格流量以上流れますと、出口側へオイルが流出しますのでご注意ください。

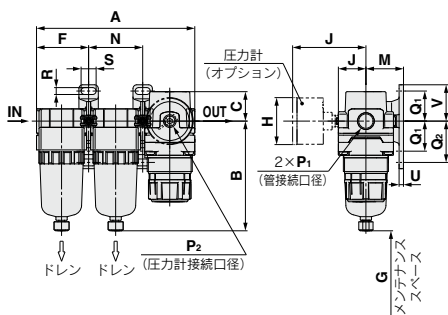
注2) コンプレッサ吐出濃度30mg/m<sup>3</sup>(ANR)時

注3) ケースバックンおよびその他の"O"リングには少量のグリースは使用しています。

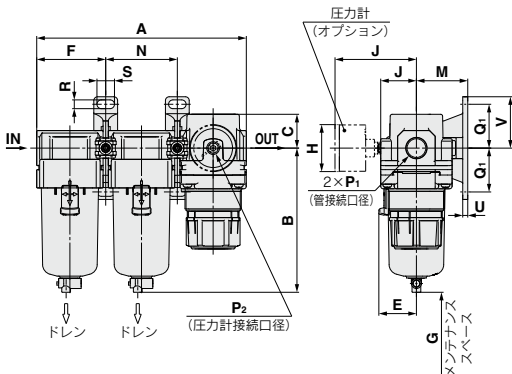
# AC20C-A~AC40C-A Series

## 外形寸法図

### AC20C-A



### AC25C-A~AC40C-06-A



適用機種	AC20C-A				AC25C-A~AC40C-06-A	
オプション/標準仕様	オートドレン付(N.C.)	ドレンガイド付	金属ケース	金属ケースドレンガイド付	オートドレン付(N.O./N.C.)	
外形図	 M5×0.8 B	 六角対辺14 1/8 B	 B	 六角対辺14 1/8 B	 N.O.: 黒色 N.C.: 灰色 B ねじ種類/Rc.G: ø10"ワンタッチ管継手 ねじ種類/NPT: ø3/8"ワンタッチ管継手	

適用機種	AC25C-A~AC40C-06-A					
オプション/標準仕様	金属ケース	金属ケースドレンガイド付	レベルゲージ付金属ケース	レベルゲージ付金属ケースドレンガイド付	ドレンガイド付	ドレンロックバンプ継手付
外形図	 B	 六角対辺17 1/4 B	 B	 六角対辺17 1/4 B	 六角対辺17 1/4 B	 B バンプ継手 適用チューブ T0604

型式	標準仕様																
	P <sub>1</sub>	P <sub>2</sub>	A	B	C	E	F	G	J	ブラケット取付寸法							
										M	N	Q <sub>1</sub>	Q <sub>2</sub>	R	S	U	V
AC20C-A	1/8・1/4	1/8	126.4	87.6	23.5	—	41.6	45	23.4	30	43.2	24	33	5.5	12	3.5	29
AC25C-A	1/4・3/8	1/8	167.4	115.1	23.5	30	55.1	50	30.5	41	57.2	35	—	7	14	4	41
AC30C-A	1/4・3/8	1/8	167.4	115.1	27	30	55.1	50	30.5	41	57.2	35	—	7	14	4	41
AC40C-A	1/4・3/8・1/2	1/8	220.4	147.1	33.5	38.4	72.6	75	36.1	50	75.2	40	—	9	18	5	48
AC40C-06-A	3/4	1/8	235.4	149.1	33.5	38.4	77.6	75	39.6	50	80.2	40	—	9	18	5	48

型式	オプション仕様								標準仕様							
	丸形圧力計		丸形圧力計 (カラーゾーン付)		オート ドレン付	バンプ 継手付	ドレン ガイド付	金属 ケース	金属ケース ドレンガイド付	レベルゲージ付 金属ケース	レベルゲージ付金属ケース ドレンガイド付					
	H	J	H	J	B	B	B	B	B	B	B	B				
AC20C-A	ø37.5	58.5	ø37.5	59.5	104.9	—	91.4	87.4	93.9	—	—	—				
AC25C-A	ø37.5	58.5	ø37.5	59.5	156.8	123.6	121.9	117.6	122.1	137.6	142.1	142.1				
AC30C-A	ø37.5	65	ø37.5	66	156.8	123.6	121.9	117.6	122.1	137.6	142.1	142.1				
AC40C-A	ø42.5	72	ø42.5	72	186.9	155.6	153.9	149.6	154.1	169.6	174.1	174.1				
AC40C-06-A	ø42.5	72	ø42.5	72	188.9	157.6	155.9	151.6	156.1	171.6	176.1	176.1				

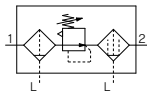
AC-D
AF-D
AF□-D
AR-D
AL-D
AW-D
AR□M -D
<b>AC-A</b>
AF-A
AF□-A
AR-A
AL-A
AW-A
AC-B
AF-A
AF□-A
AR <sup>A</sup> <sub>B</sub>
AL-A
AW <sup>A</sup> <sub>B</sub>
AW□
A□G
E□
AV-A
AV
AF

エアコンビネーション

フィルタレギュレータ+ミストセパレータ

# AC20D-A~AC40D-A

JIS記号



## 型式表示方法

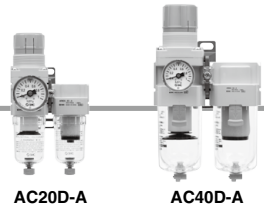
AC **30** D- **03** DG - - - A

①
②
③
④
⑤
⑥

・オプション・標準等は、a~jの各項目毎に1つずつ選択してください。  
 ・オプション記号・アタッチメント記号・標準等記号は、数字、アルファベットの若い順に並べて表示します。  
 例) AC30D-F03DM-SV-1NR-A

	記号	内容	①		
			ボディサイズ		
			20	30	40
②	ねじ種類	無記号	Rc	●	●
		N	NPT	●	●
		F	G	●	●
③	管接続口径	01	1/8	●	—
		02	1/4	—	●
		03	3/8	—	●
		04	1/2	—	●
		06	3/4	—	●
④	a フロート式オートドレン	無記号	オートドレンなし	●	●
		C <sup>(注2)</sup>	N.C.(ノーマルクローズ)無加圧時ドレン排出なし	●	●
		D <sup>(注3)</sup>	N.O.(ノーマルオープン)無加圧時ドレン排出あり	—	●
b	圧力計 <sup>(注4)</sup>	無記号	圧力計なし	●	●
		G	丸形圧力計(リミットインジケータ付)	●	●
		M	丸形圧力計(カラーゾーン付)	●	●
⑤	c 圧力スイッチ	無記号	アタッチメントなし	●	●
		S <sup>(注5)</sup>	取付位置:AW+S+AFM	●	●
d	残圧抜き3ポート弁	無記号	アタッチメントなし	●	●
		V	取付位置:AW+AFM+V	●	●
		V1 <sup>(注6)</sup>	取付位置:V+AW+AFM	●	●
e	設定圧力 <sup>(注7)</sup>	無記号	0.05~0.7MPa設定	●	●
		1	0.02~0.2MPa設定	●	●
⑥	f ケース	無記号	ポリカーボネートケース	●	●
		2	金属ケース	●	●
		6	ナイロンケース	●	●
		8	レベルゲージ付金属ケース	—	●
		C	ケースガード付	●	—
		6C	ケースガード付・ナイロンケース	●	—
g	フィルタレギュレータミストセパレータドレン排出口 <sup>(注12)</sup>	無記号	ドレンコック付	●	●
		J <sup>(注8)</sup>	ドレンガイド1/8	—	—
		—	ドレンガイド1/4	—	●
		W <sup>(注11)</sup>	ドレンコック、バーブ継手(ø6×ø4ナイロンチューブ用)付	—	●
h	排気機構	無記号	リリーフタイプ	●	●
		N	ノンリリーフタイプ	●	●
i	流れ方向	無記号	流れ方向:左→右	●	●
		R	流れ方向:右→左	●	●

# エアコンビネーション AC20D-A~AC40D-A Series



	記号	内容	①		
			ボディサイズ		
			20	30	40
⑥	標準	j	圧力単位	無記号	銘板と圧力計の単位表記: MPa
			Z <sup>注9)</sup>		製品銘板、ケース注意表示、圧力計の単位表記: psi、°F

- 注1) オプションG、Mは、同時梱包となり、組付けられていません。
- 注2) 無加圧時、オートドレンの作動に満たない量のドレンがケース内に残るため、終業前にドレンのマニュアル排出を推奨します。
- 注3) 使用するコンプレッサが小型(0.75kW、吐出流量100L/min[ANR]未満)の場合、始動時にドレンコックからエア漏れを生じる可能性があるため、N.C.タイプを推奨します。
- 注4) 圧力計は、標準(0.7MPa設定)用は1.0MPa仕様、0.2MPa設定用は0.4MPa仕様となります。
- 注5) 圧カスイッチの取付けにより、ブラケットの位置が変わります。
- 注6) 安全のため、出口側圧力が排気され、大気圧になっていることを圧力計などでご確認ください。V1仕様の場合、確実な排気を行うため、レギュレータの設定圧力は、0.15MPa以上でご利用ください。
- 注7) 設定圧力仕様の上限以上に設定できる場合がありますが、仕様範囲内でご利用ください。
- 注8) ハルプ機能は付いていません。
- 注9) ねじ種類NPTが対象となります。新計量法上(日本国内用はSI単位)、海外向けのみの販売となります。なお、圧カスイッチの単位表記は、MPa・psi併記となります。丸形圧力計(カラーゾーン付): Mとの組合せはできません。別途特注対応となります。注10) ○は、ねじ種類がNPTの場合のみの対応となります。注11) 金属ケース: 2, 8との組合せ選択はできません。注12) フロート式オートドレン: C, Dとの組合せ選択はできません。

## 標準仕様

型式	AC20D-A	AC30D-A	AC40D-A	AC40D-06-A	
構成機器	フィルタレギュレータ[AW]	AW20-A	AW30-A	AW40-A	AW40-06-A
	ミストセパレータ[AFM]	AFM20-A	AFM30-A	AFM40-A	AFM40-06-A
管接続口径	1/8・1/4	1/4・3/8	1/4・3/8・1/2	3/4	
圧力計接続口径[AW]	1/8				
使用流体	空気				
周囲温度および使用流体温度	-5~60°C(凍結なきこと)				
保証耐圧力	1.5MPa				
最高使用圧力	1.0MPa				
最低使用圧力	0.05MPa				
設定圧力範囲[AW]	0.05~0.7MPa				
ろ過度[AW/AFM]	AW: 5µm, AFM: 0.3µm(捕集効率99.9%)				
定格流量[L/min(ANR)] [AFM] <sup>注1)</sup>	150	330	800	800	
出口側オイルミスト濃度[AFM] <sup>注2)注3)</sup>	MAX1.0mg/m <sup>3</sup> (ANR)(≒0.8ppm)				
ケース材質[AW/AFM]	ポリカーボネート				
ケースガード[AW/AFM]	標準準(銅帯)	標準装備(ポリカーボネート)			
構造[AW]	リリーフタイプ				
質量(kg)	0.33	0.66	1.24	1.35	

注1) 条件: ミストセパレータ入口圧力0.5MPa。定格流量は入口圧力によって変わります。

定格流量以上流れますと、出口側へオイルが流出しますのでご注意ください。

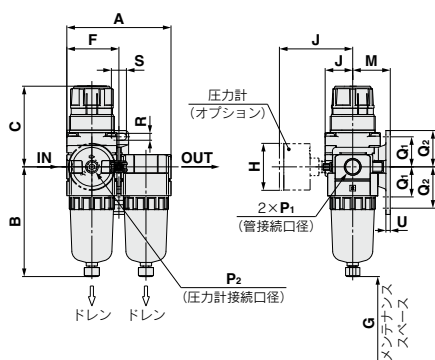
注2) コンプレッサ吐出濃度30mg/m<sup>3</sup>(ANR)時

注3) ケースパッキンおよびその他の"O"リングには少量のグリースは使用しています。

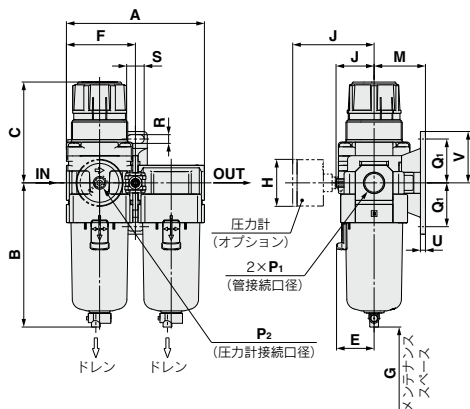
# AC20D-A~AC40D-A Series

## 外形寸法図

### AC20D-A



### AC30D-A~AC40D-06-A



適用機種	AC20D-A			AC30D-A~AC40D-06-A	
オプション/標準仕様	オートドレン付(N.C.)	ドレンガイド付	金属ケース	金属ケースドレンガイド付	オートドレン付(N.O./N.C.)
外形図					
	M5×0.8	六角対辺14		六角対辺14	N.O.:黒色 N.C.:灰色 ねじ種類/Rc:φ10ワタッチ管継手 ねじ種類/NPT:φ3/8"ワタッチ管継手

適用機種	AC30D-A~AC40D-06-A					
オプション/標準仕様	金属ケース	金属ケースドレンガイド付	レベルゲージ付金属ケース	レベルゲージ付金属ケースドレンガイド付	ドレンガイド付	ドレンロック・バープ継手付
外形図						
		六角対辺17		六角対辺17	六角対辺17	バープ継手 適用チューブ T0604

型式	標準仕様															
	P <sub>1</sub>	P <sub>2</sub>	A	B	C <sup>注)</sup>	E	F	G	J	ブラケット取付寸法						
	M	Q <sub>1</sub>	Q <sub>2</sub>	R	S	U	V									
AC20D-A	1/8・1/4	1/8	83.2	87.6	67.4	—	41.6	45	23.4	30	24	33	5.5	12	3.5	29
AC30D-A	1/4・3/8	1/8	110.2	115.1	83.5	30	55.1	50	30.5	41	35	—	7	14	4	41
AC40D-A	1/4・3/8・1/2	1/8	145.2	147.1	100	38.4	72.6	75	36.1	50	40	—	9	18	5	48
AC40D-06-A	3/4	1/8	155.2	149.1	101.5	38.4	77.6	75	39.6	50	40	—	9	18	5	48

型式	オプション仕様				標準仕様							
	丸形圧力計		丸形圧力計 (カラーゾーン付)		オートドレン付	バープ継手付	ドレンガイド付	金属ケース	金属ケースドレンガイド付	レベルゲージ付金属ケース	レベルゲージ付金属ケースドレンガイド付	
	H	J	H	J	B	B	B	B	B	B	B	
AC20D-A	φ37.5	58.5	φ37.5	59.5	104.9	—	91.4	87.4	93.9	—	—	
AC30D-A	φ37.5	65	φ37.5	66	156.8	123.6	121.9	117.6	122.1	137.6	142.1	
AC40D-A	φ42.5	72	φ42.5	72	186.9	155.6	153.9	149.6	154.1	169.6	174.1	
AC40D-06-A	φ42.5	72	φ42.5	72	188.9	157.6	155.9	151.6	156.1	171.6	176.1	

注) 全長寸法Cは、フィルタレギュレータのハンドルをアンロックした状態での寸法です。

# エアコンビネーション/AC Series オプション/アタッチメント仕様

## オプション/アタッチメント品番

区分	名称	型式	部品品番						
			AC10-A用	AC20-A用	AC25-A用	AC30-A用	AC40-A用	AC40-06-A用	
オプション	丸形圧力計	標準	G27-10-R1	—	—	—	—	—	G46-10-□01
	丸形圧力計 (防錆ノン州)	標準	G27-10-R1注2)	—	—	—	—	—	G46-4-□01
	スベーク	標準	—	—	—	—	—	—	G46-10-□01-L
	スベーク (防錆ノン州)	標準	—	—	—	—	—	—	G46-4-□01-L
	プレート付スベーク	標準	Y100-A	Y200-A	Y300-A	Y400-A	Y500-A	—	—
	プレート付スベーク	標準	Y100T-A	Y200T-A	Y300T-A	Y400T-A	Y500T-A	—	—
	チェック弁注3)注4)	標準	—	AKM2000-□01-A (□02)-A	AKM3000- (□01)-A (□02)-A	AKM4000- (□02)-A (□03)-A	—	—	—
	圧力スイッチ注4)	標準	—	IS10M-20-A	IS10M-30-A	IS10M-40-A	IS10M-50-A	—	—
	T形スベーク注3)注4)	標準	Y110-M5-A	Y210-□01-A (□02)-A	Y310- (□01)-A (□02)-A	Y410- (□02)-A (□03)-A	Y510- (□02)-A (□03)-A	—	—
	残圧抜き3ポート弁注4)	標準	—	VHS20-□01A (□02A)	VHS30-□02A (□03A)	VHS40-□02A (□03A)	VHS40-□06A	—	—
アタッチメント	配管アダプタ注4)	標準	E100-M5-A	E200-□01-A (□02)-A (□03)-A	E300-□02-A (□03)-A (□04)-A	E400-□03-A (□04)-A (□06)-A	E500-□06-A	—	—
	配管アダプタ付圧力スイッチ注4)	標準	—	IS10E-20□02-A (□03)-A	IS10E-30□03-A (□04)-A	IS10E-40□03-A (□04)-A (□06)-A	—	—	
	クロススベーク注4)	標準	Y14-M5-A	Y24-□01-A (□02)-A	Y34-□01-A (□02)-A	Y44-□02-A (□03)-A	Y54-□03-A (□04)-A	—	—
	—	標準	—	—	—	—	—	—	—

注1) 丸形圧力計品番の□は、接続ねじの種類を表します。Rは無記号、NPTはNとなります。  
接続ねじNPTおよび、単位表記psi仕様の圧力計供給につきましては、別途お問合せください。  
注2) 標準用圧力計になります。  
注3) エアコンビネーションでは( )が付いていない口径が、標準仕様となります。  
注4) モジュラ結合の際には、別途スベークが必要です。

## チェック弁: (K) 1/8・1/4・3/8

レギュレータの出口側で分岐し、エアを取出す際にルブリケータからのオイルの逆流を防止する中間取出しポート付のチェック弁も簡単に取付けられます。

AKM **3000** - **01** - A

① ② ③

記号	内容	ポテサイズ		
		20	30	40
② ねじ種類	無記号	●	●	●
	N	●	●	●
③ 分岐ポート管接続口径	01	●	●	—
	02	●	●	●
	03	—	—	●

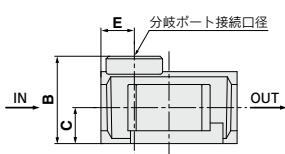
JIS記号

チェック弁

### 仕様

型式	有効断面積 (mm <sup>2</sup> )
AKM2000-A	28
AKM3000-A	55
AKM4000-A	111

ALの入口側で分岐する時は、必ずこのチェック弁をご使用ください。  
入口、出口ポートは、ねじ加工していません。



型式	分岐ポート管接続口径	A	B	C	D	E	適用機種
AKM2000-A	1/8・1/4	40	28	11	40	11	AC20-A, AC20A-A
AKM3000-A	1/8・1/4	53	34	14	48	13	AC25-A AC30-A, AC30A-A
AKM4000-A	1/4・3/8	70	42	18	54	15	AC40-A, AC40A-A <sup>注)</sup>

注) AC40□-06-Aには取付できません。  
※ACに使用する場合は標準の分岐ポート管接続口径は上記のアタッチメント表をご参照ください。

# AC Series

## 圧カスイッチ:(S)

コンパクトに一体化された圧カスイッチも簡単に取付けられ、ラインの圧力検出が容易にできます。

## IS10M-30-  -A

① ②

標準は、a~cの各項目毎に1つずつ選択してください。標準記号は、数字、アルファベットの若い順に並べて表示します。  
例) IS10M-30-6LP

		記号	内容	① ボディサイズ			
				20	30	40	50
② 標準準	a 設定圧力範囲	無記号 6 <sup>注1)</sup>	0.1~0.4MPa 0.1~0.6MPa	●	●	●	●
		+					
	b リード線長さ	無記号 L Z	0.5m 3m 5m	●	●	●	●
		+					
c 目盛板圧力単位	無記号 P <sup>注2)</sup>	MPa MPa・psi併記	●	●	●	●	

注1) 6P(L,Z)の設定圧力範囲は、0.2~0.6MPa(30~90psi)になります。  
注2) 新計量法上(日本国内用はS1単位)、海外向けのみの販売となります。

### 仕様

使用流体	空気
周囲温度および使用流体温度	-5~60℃(凍結なきこと)
保証耐圧力	1.0MPa
最高使用圧力	0.7MPa
設定圧力範囲(OFF時)	0.1~0.4MPa
応差	0.08MPa以下

### スイッチ特性

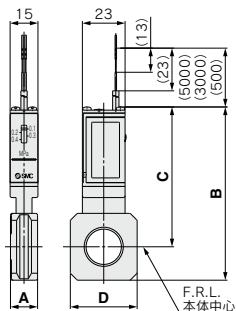
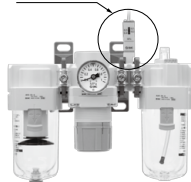
接点構成	1a
最大接点容量	AC2VA・DC2W
使用電圧AC、DC	100V以下
最大使用電流	AC、DC12V~24V:50mA AC、DC48V:40mA AC、DC100V:20mA

注) 仕様詳細につきましては、当社ホームページIS10シリーズの項をご参照ください。

JIS記号



圧カスイッチ

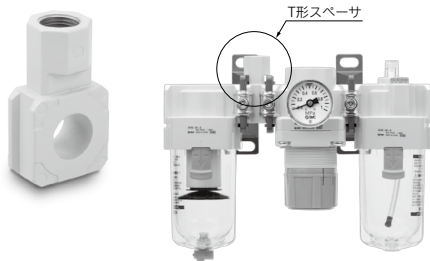


型式	A	B	C	D	適用機種
IS10M-20-A	10.6	74.2	64.4	28	AC20□-A
IS10M-30-A	12.6	84.5	70.5	30	AC25□-A, AC30□-A
IS10M-40-A	14.6	93.3	75.3	36	AC40□-A
IS10M-50-A	16.6	97.3	77.3	44	AC40□-06-A

※モジュラ結合の際には、別途スペーサが必要です。

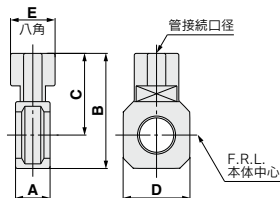
## T形スペーサ:(T) 1/8・1/4・3/8

T形スペーサを使用することにより、エア取出し分歧が容易にできます。



### 組付上の注意について

ルブリケータの入口側で使用すると油が混入する可能性がありますので、チェック弁AKMシリーズをご使用ください。



型式 <sup>注)</sup>	管接続口径	A	B	C	D	E	適用機種
Y110-M5-A	M5×0.8	11.2	19	12	14	8	AC10-A, AC10B-A
Y210-□01-A	1/8	14.6	41.8	32	28	19	AC20-A, AC20B-A AC20C-A
Y310-□01-A	1/4	14.6	52.7	38.7	30	19	AC25-A, AC25B-A AC25C-A, AC30-A AC30B-A, AC30C-A
Y410-□02-A	1/4	18.6	62	44	36	24	AC40-A, AC40B-A AC40C-A
Y510-□02-A	1/4	18.6	66	46	44	24	AC40-06-A, AC40B-06-A AC40C-06-A
Y510-□03-A	3/8	18.6	66	46	44	24	AC40-06-A, AC40B-06-A AC40C-06-A

注) 型式の□は接続ねじの種類を表します。Rcは無記号、NPTはN、GはFを記入してください。

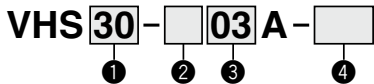
※モジュラ結合の際には、別途スペーサが必要です。

※ACに使用する場合の標準の接続口径はP.679のアタッチメントの表をご参照ください。



**残圧抜き3ポート弁: (V)** 残圧抜き3ポート弁の詳細につきましては、BEST AUTOMATION No.②をご参照ください。

残圧抜き3ポート弁により、ライン中の圧力を簡単に排出できます。

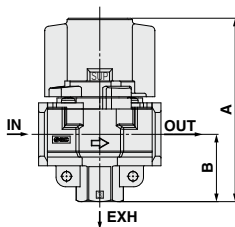
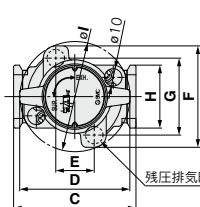
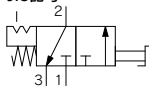


・標準は、a~bの各項目毎に1つずつ選択してください。  
 ・標準記号は、アルファベットの若い順に並べて表示します。  
 例) VHS30-03A-RZ

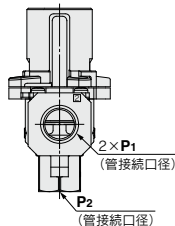
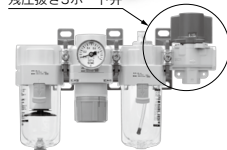
	記号	内容	①			
			ポテサイズ	20	30	40
②	ねじ種類	無記号	Rc	●	●	●
		N <sup>(注)</sup>	NPT	●	●	●
		F <sup>(注)</sup>	G	●	●	●
+						
③	管接続口径	01	1/8	●	—	—
		02	1/4	—	●	●
		03	3/8	—	●	●
		04	1/2	—	—	●
		06	3/4	—	—	●
+						
④	a 流れ方向	無記号	流れ方向: 左→右	●	●	●
		R	流れ方向: 右→左	●	●	●
+						
④	b 圧力単位	無記号	製品銘板の単位表記: MPa	●	●	●
		Z <sup>(注)</sup>	製品銘板の単位表記: psi	●	●	●

(注) ねじ種類NPTのみが対象となります。新計量法上(日本国内用はSI単位)、海外向けのみの販売となります。

JIS記号



残圧抜き3ポート弁



**流量特性**

型式	管接続口径			流量特性					
	IN, OUT	EXH		IN→OUT			OUT→EXH		
				C(dm³/s·bar)	b	Cv	C(dm³/s·bar)	b	Cv
VHS20	1/8	1/8		2.4	0.43	0.65	2.5	0.39	0.69
	1/4			3.3	0.40	0.88	3.1	0.51	0.84
VHS30	1/4	1/4		6.4	0.45	1.7	6.2	0.38	1.7
	3/8			8.3	0.41	2.3	7.0	0.41	1.9
VHS40	1/4			7.3	0.49	2.0	8.5	0.35	2.3
	3/8	3/8		10.9	0.45	3.0	11.6	0.40	3.1
	1/2			14.2	0.39	3.8	13.3	0.43	3.6
VHS40-06	3/4	1/2		18.3	0.31	5.0	17.7	0.37	4.8

(注) 入口側には、作動保護のためエアフィルタをご使用ください。

型式	標準仕様										
	P1	P2	A	B	C	D	E	F	G	H	I
VHS20	1/8-1/4	1/8	66.4	22.3	40	37.5	14	46.6	33.6	28	43
VHS30	1/4-3/8	1/4	80.3	29.4	53	49	19	52	38	30	49
VHS40	1/4-3/8-1/2	3/8	104.9	38.5	70	63	22	58	44	36	63
VHS40-06	3/4	1/2	110.4	42	75	63	22	58	44	44	63

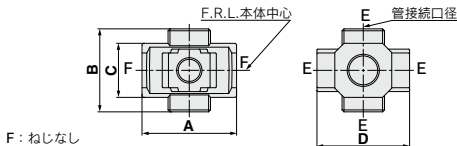
**クロススペース: 1/8・1/4・3/8・1/2**

上下、前後方向に分岐配管ができます。  
 入口、出口ポートはねじ加工していません。  
 ねじ加工の場合は、別途ご確認ください。



**組付上の注意について**

1. ルブリケータの入口側に直接取付ける時は、必ずその間にチェック弁AKMシリーズをご使用ください。
2. ACへの組込みは特注対応となります。



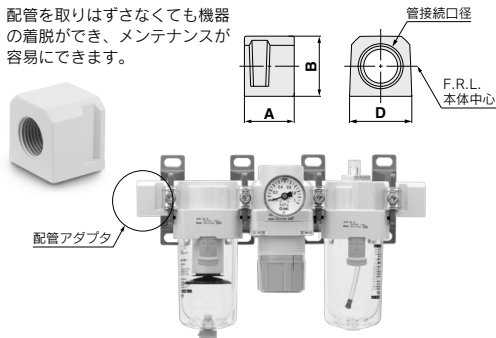
F: ねじなし

型式 <sup>(注)</sup>	E(管接続口径)	A	B	C	D	適用機種
Y14-M5-A	M5×0.8	23	16	14	25	AC10□-A
Y24-□01-A	1/8	40	40	22	40	AC20□-A
Y24-□02-A	1/4					
Y34-□01-A	1/8	49	43	28	48	AC25□-A, AC30□-A
Y34-□02-A	1/4					
Y44-□02-A	1/4	60	48	36	54	AC40□-A
Y44-□03-A	3/8					
Y54-□03-A	3/8	72	62	40	62	AC40□-06-A
Y54-□04-A	1/2					

(注) 型式の□は接続ねじの種類を表します。Rcは無記号、NPTはN、GはFを記入してください。  
 ※IN, OUTポートにねじ加工の場合は、特注対応となりますので、別途ご確認ください。  
 ※六角穴付プラグが2個同時梱包となります。

## 配管アダプタ: 1/8・1/4・3/8・1/2・3/4

配管を取りはずさなくても機器の着脱ができ、メンテナンスが容易にできます。



型式 <sup>注1)</sup>	接続口径	A	B	D	適用機種
E100-M5-A	M5×0.8	10	14	14	AC10□-A
E200-□01-A	1/8	29.8	23.5	28	AC20□-A
E200-□02-A	1/4				
E200-□03-A	3/8	31.8	30	30	AC25□-A, AC30□-A
E300-□02-A	1/4				
E300-□03-A	3/8	31.8	36	36	AC40□-A
E400-□02-A	1/4				
E400-□03-A	3/8	31.8	40	44	AC40□-06-A
E400-□04-A	1/2				
E400-□06-A	3/4				

注) 型式の□は接続ねじの種類を表わします。Rcは無記号、NPTはN、GはFを記入してください。

※モジュラ結合の際には、別途スペーサが必要です。

※ACへの組み込みは特注対応です。

## 配管アダプタ付圧カスイッチ

### IS10E-□30□03-□-A



標準は、a~dの各項目毎に1ずつ選択してください。標準記号は、数字、アルファベットの若い順に並べて表示します。  
例) IS10E-30N03-6PRZ

	記号	内容	①			
			ボディサイズ			
			20	30	40	
②	ねじ種類	無記号	Rc	●	●	●
		N <sup>注1)</sup>	NPT	●	●	●
		F <sup>注1)</sup>	G	●	●	●
③	接続口径	+ 01	1/8	●	—	—
		+ 02	1/4	●	●	—
		+ 03	3/8	●	●	●
		+ 04	1/2	—	●	●
		+ 06	3/4	—	—	●
④	a	+ 無記号	0.1~0.4MPa	●	●	●
		6 <sup>注1)</sup>	0.1~0.6MPa	●	●	●
	b	+ 無記号	0.5m	●	●	●
		L	3m	●	●	●
		Z	5m	●	●	●
	c	+ 無記号	MPa	●	●	●
		p <sup>注2)</sup>	MPa・psi併記	●	●	●
	d	+ 無記号	右	●	●	●
R		左	●	●	●	

注1) 6P(L, R, Z)の設定圧力範囲は、0.2~0.6MPa(30~90psi)になります。

注2) ねじ種類NPTのみが対象となります。新計量法上(日本国内用はSI単位)、海外向けのみの販売となります。

### 仕様

使用流体	空気
周囲温度および使用流体温度	-5~60℃(凍結なきこと)
保証耐圧力	1.0MPa
最高使用圧力	0.7MPa
設定圧力範囲(OFF時)	0.1~0.4MPa
応差	0.08MPa以下

### スイッチ特性

接続構成	1a
最大接点容量	AC2VA・DC2W
使用電圧AC、DC	100V以下
最大使用電流	AC, DC12V~24V: 50mA AC, DC48V: 40mA AC, DC100V: 20mA

型式 <sup>注1)</sup>	接続口径	A	B	C	D	E	適用機種
IS10E-20□01-A	1/8	29.8	66.3	55.3	28	16	AC20□-A
IS10E-20□02-A	1/4						
IS10E-20□03-A	3/8	31.8	72.8	58.8	30	13	AC25□-A, AC30□-A
IS10E-30□02-A	1/4						
IS10E-30□03-A	3/8	31.8	78.8	60.8	37	12.5	AC40□-A
IS10E-30□04-A	1/2						
IS10E-40□02-A	1/4	31.8	78.8	60.8	37	12.5	AC40□-A
IS10E-40□03-A	3/8						
IS10E-40□04-A	1/2						
IS10E-40□06-A	3/4						

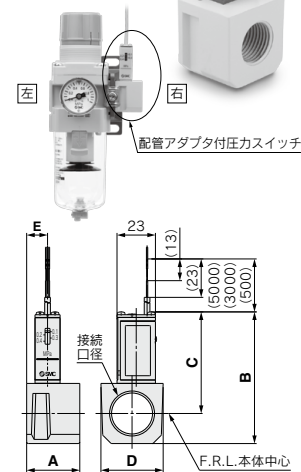
注1) 型式の□は接続ねじの種類を表わします。Rcは無記号、NPTはN、GはFを記入してください。

注2) AC40□-06-Aには取付できません。

※モジュラ結合の際には、別途スペーサが必要です。

※AC40□-06-Aに圧カスイッチを取付ける場合は、配管アダプタE500-□06-A-X501(上面Rc1/8ねじ付)にIS10-01Sをねじ込むことで可能です。組付けた製品は特注品扱いとなります。別途ご確認ください。

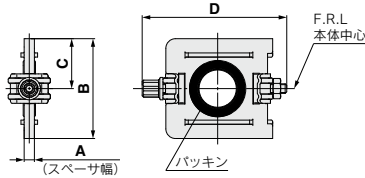
JIS記号



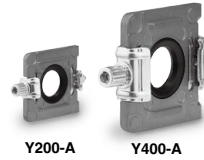
# AC Series

## 付属品(スペーサ・ブラケット)

### スペーサ



型式	A	B	C	D	適用機種
Y100-A	6	17.9	9	35.4	AC10□-A
Y200-A	3.2	31.2	15.6	44.9	AC20□-A
Y300-A	4.2	43.4	21.7	57.9	AC25□-A・AC30□-A
Y400-A	5.2	53	26.5	68.5	AC40□-A
Y500-A	5.2	57	28.5	75.6	AC40□-06-A



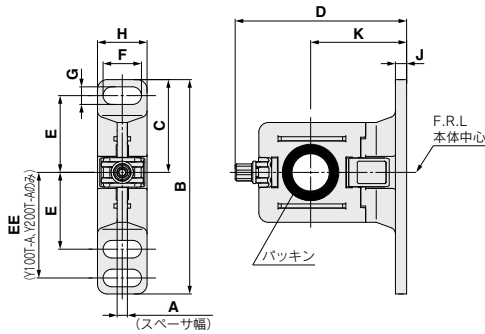
### 交換部品

部品名	材質	部品番号				
		Y100-A	Y200-A	Y300-A	Y400-A	Y500-A
パッキン	HNBR (NBR) 注1)	Y120P-050AS注2)	Y220P-050S	Y320P-050S	Y420P-050S	Y520P-050S

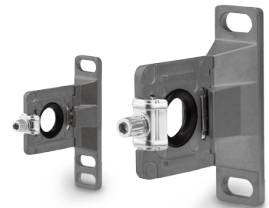
注1) ( )はサイズ10の場合

注2) "O"リング2個のアセンブリになります。

### ブラケット付スペーサ



型式	A	B	C	D	E	EE	F	G	H	J	K	適用機種
Y100T-A	6	56	24.5	43.6	20	27	6.8	4.5	13	3	25	AC10□-A
Y200T-A	3.2	67	29	53.4	24	33	12	5.5	15.5	3.5	30	AC20□-A
Y300T-A	4.2	82	41	71.5	35	—	14	7	19	4	41	AC25□-A・AC30□-A
Y400T-A	5.2	96	48	86.1	40	—	18	9	26	5	50	AC40□-A
Y500T-A	5.2	96	48	89.6	40	—	18	9	26	5	50	AC40□-06-A



### 交換部品

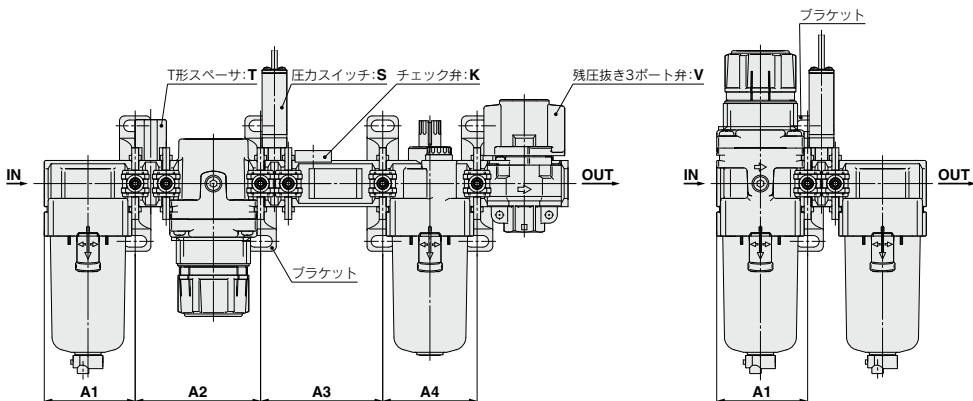
部品名	材質	部品番号				
		Y100T-A	Y200T-A	Y300T-A	Y400T-A	Y500T-A
パッキン	HNBR (NBR) 注1)	Y120P-050AS注2)	Y220P-050S	Y320P-050S	Y420P-050S	Y520P-050S

注1) ( )はサイズ10の場合

注2) "O"リング2個のアセンブリになります。

- AC-D
- AF-D
- AF□-D
- AR-D
- AL-D
- AW-D
- AR□M-D
- AC-A
- AF-A
- AF□-A
- AR-A
- AL-A
- AW-A
- AC-B
- AF-A
- AF□-A
- AR-A
- AL-A
- AW-A
- AW□
- A□G
- E□
- AV-A
- AV
- AF

## ブラケット付スペース取付位置



機種	K				S				T				V				KS				KT				KV				KST			
	A1	A2	A3	A4	A1	A2	A3	A4	A1	A2	A3	A4	A1	A2	A3	A4	A1	A2	A3	A4	A1	A2	A3	A4	A1	A2	A3	A4	A1	A2	A3	A4
AC10-A	41.6	43.2	43.2	41.6	43.2	41.6	43.2	41.6	61	41.6	43.2	43.2	41.6	43.2	57	41.6	61	43.2	41.6	43.2	43.2	41.6	43.2	43.2	43.2	41.6	61	57	41.6	61	57	
AC20-A	55.1	57.2	57.2	55.1	57.2	55.1	57.2	55.1	76	55.1	57.2	57.2	55.1	57.2	74	55.1	76	57.2	55.1	57.2	57.2	55.1	57.2	57.2	57.2	55.1	76	74	55.1	76	74	
AC30-A	55.1	57.2	57.2	55.1	57.2	55.1	57.2	55.1	76	55.1	57.2	57.2	55.1	57.2	74	55.1	76	57.2	55.1	57.2	57.2	55.1	57.2	57.2	57.2	55.1	76	74	55.1	76	74	
AC40-A	72.6	75.2	75.2	72.6	75.2	72.6	75.2	72.6	99	72.6	75.2	75.2	72.6	75.2	95	72.6	99	75.2	72.6	75.2	75.2	72.6	75.2	75.2	75.2	72.6	99	95	72.6	99	95	
AC40-06-A	—	—	—	—	—	—	—	—	—	—	—	—	—	—	—	—	—	—	—	—	—	—	—	—	—	—	—	—	—	—	—	

機種	KSV				KTV				KSTV				ST		SV			STV			TV					
	A1	A2	A3	A4	A1	A2	A3	A4	A1	A2	A3	A4	A1	A2	A1	A2	A3	A1	A2	A3	A1	A2	A3			
AC10-A	41.6	43.2	57	43.2	41.6	61	43.2	43.2	41.6	61	57	43.2	41.6	61	41.6	43.2	57	41.6	61	57	41.6	61	57	41.6	61	43.2
AC20-A	55.1	57.2	74	57.2	55.1	76	57.2	55.1	76	74	57.2	55.1	76	74	55.1	57.2	74	55.1	76	74	55.1	76	74	55.1	76	57.2
AC30-A	55.1	57.2	74	57.2	55.1	76	57.2	55.1	76	74	57.2	55.1	76	74	55.1	57.2	74	55.1	76	74	55.1	76	74	55.1	76	57.2
AC40-A	72.6	75.2	95	75.2	72.6	99	75.2	72.6	99	95	75.2	99	95	75.2	72.6	99	72.6	75.2	99	95	72.6	99	95	72.6	99	75.2
AC40-06-A	—	—	—	—	—	—	—	—	—	—	—	—	—	—	—	—	—	—	—	—	—	—	—	—	—	—

機種	K		S		V		KS		KV			KSV			SV	
	A1	A2	A1	A2	A1	A2	A1	A2	A1	A2	A3	A1	A2	A3	A1	A2
AC10A-A	41.6	43.2	41.6	41.6	43.2	41.6	57	41.6	43.2	43.2	41.6	57	43.2	41.6	57	
AC20A-A	55.1	57.2	55.1	55.1	57.2	55.1	74	55.1	57.2	57.2	55.1	74	57.2	55.1	74	
AC30A-A	55.1	57.2	55.1	55.1	57.2	55.1	74	55.1	57.2	57.2	55.1	74	57.2	55.1	74	
AC40A-A	72.6	75.2	72.6	72.6	75.2	72.6	95	72.6	75.2	75.2	72.6	95	75.2	72.6	95	
AC40A-06-A	—	—	—	—	—	—	—	—	—	—	—	—	—	—		

機種	S		T		V		V1		SV		SV1		TV		TV1	
	A1	A2	A1	A2	A1	A2	A1	A2	A1	A2	A1	A2	A1	A2	A1	A2
AC10B-A	—	—	—	—	—	—	—	—	—	—	—	—	—	—	—	—
AC20B-A	41.6	41.6	41.6	43.2	41.6	43.2	41.6	57	41.6	43.2	41.6	61	41.6	43.2	41.6	43.2
AC25B-A	55.1	55.1	55.1	57.2	55.1	57.2	55.1	74	55.1	57.2	55.1	76	55.1	57.2	55.1	57.2
AC30B-A	55.1	55.1	55.1	57.2	55.1	57.2	55.1	74	55.1	57.2	55.1	76	55.1	57.2	55.1	57.2
AC40B-A	72.6	72.6	72.6	75.2	72.6	75.2	72.6	95	72.6	75.2	72.6	99	72.6	75.2	72.6	75.2
AC40B-06-A	77.6	77.6	77.6	80.2	77.6	80.2	77.6	102	77.6	80.2	77.6	104	77.6	80.2	77.6	80.2

機種	S		T		V		V1			SV			SV1			TV			TV1		
	A1	A2	A1	A2	A1	A2	A1	A2	A3	A1	A2	A3	A1	A2	A3	A1	A2	A3	A1	A2	A3
AC20C-A	41.6	43.2	41.6	43.2	41.6	43.2	41.6	43.2	43.2	41.6	43.2	57	41.6	43.2	41.6	43.2	41.6	43.2	61	41.6	43.2
AC25C-A	55.1	57.2	55.1	57.2	55.1	57.2	55.1	57.2	57.2	55.1	57.2	74	55.1	57.2	57.2	55.1	57.2	57.2	76	55.1	57.2
AC30C-A	55.1	57.2	55.1	57.2	55.1	57.2	55.1	57.2	57.2	55.1	57.2	74	55.1	57.2	57.2	55.1	57.2	57.2	76	55.1	57.2
AC40C-A	72.6	75.2	72.6	75.2	72.6	75.2	72.6	75.2	75.2	72.6	75.2	95	72.6	75.2	75.2	72.6	75.2	75.2	99	72.6	75.2
AC40C-06-A	77.6	80.2	77.6	80.2	77.6	80.2	77.6	80.2	80.2	77.6	80.2	102	77.6	80.2	102	77.6	80.2	104	77.6	80.2	

機種	S		V		V1		SV		SV1	
	A1	A2	A1	A2	A1	A2	A1	A2	A1	A2
AC20D-A	41.6	41.6	43.2	41.6	43.2	41.6	57	41.6	43.2	41.6
AC30D-A	55.1	55.1	57.2	55.1	57.2	55.1	74	55.1	57.2	55.1
AC40D-A	72.6	72.6	75.2	72.6	75.2	72.6	95	72.6	75.2	72.6
AC40D-06-A	77.6	77.6	80.2	77.6	80.2	77.6	102	77.6	80.2	77.6

- A1: 入口側端面からブラケット1個目の取付け穴中心までの寸法
- A2: ブラケット1個目から2個目までの取付け穴のピッチ寸法
- A3: ブラケット2個目から3個目までの取付け穴のピッチ寸法
- A4: ブラケット3個目から4個目までの取付け穴のピッチ寸法

# モジュラタイプ エアフィルタ

# AF/AFM/AFD Series

エアフィルタ AFシリーズ	型式	管接続口径	ろ過度 μm	オプション
 <b>P.686~697</b>	<b>AF10-A</b>	M5×0.8	5	ブラケット (AF10-Aは除く)  フロート式オートドレン
	<b>AF20-A</b>	1/8・1/4		
	<b>AF30-A</b>	1/4・3/8		
	<b>AF40-A</b>	1/4・3/8・1/2		
	<b>AF40-06-A</b>	3/4		
	<b>AF50-A</b>	3/4・1		
	<b>AF60-A</b>	1		
ミストセパレータ AFMシリーズ  <b>P.698~706</b>	<b>AFM20-A</b>	1/8・1/4	0.3	ブラケット  フロート式オートドレン
	<b>AFM30-A</b>	1/4・3/8		
	<b>AFM40-A</b>	1/4・3/8・1/2		
	<b>AFM40-06-A</b>	3/4		
マイクロミストセパレータ AFDシリーズ  <b>P.698~706</b>	<b>AFD20-A</b>	1/8・1/4	0.01	ブラケット  フロート式オートドレン
	<b>AFD30-A</b>	1/4・3/8		
	<b>AFD40-A</b>	1/4・3/8・1/2		
	<b>AFD40-06-A</b>	3/4		

## オーダーメイド仕様

①	ロングケース対応(-X64) ドレンの貯留量が標準品より多くなります。	<b>AF: P.694~697</b> <b>AFM/AFD: P.704~706</b>
②	目詰まりチェッカ付(-X2141) エレメントの目詰まり状態が目視確認できます。	
③	特殊温度環境(-X430/-X440) 寒冷地域および熱帯地域などの環境条件下で耐えられるように、パッキンや樹脂部品などを特殊材料に変えています。	
④	高圧対応(-X425) 高圧下で使用できるように、強度部材などの材質変更を行っています。	
⑤	クリーンルーム仕様(10-)	
⑥	銅・フッ素・シリコン系不可+低発塵仕様(21-)	

- AC-D
- AF-D
- AF□-D
- AR-D
- AL-D
- AW-D
- AR□IM-D
- AC-A
- AF-A
- AF□-A
- AR-A
- AL-A
- AW-A
- AC-B
- AF-A
- AF□-A
- AR-A
- AL-A
- AW-A
- AW□
- AF□G
- E□
- AV-A
- AV
- AF

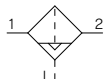
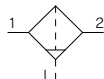
# エアフィルタ

# AF10-A~AF60-A

JIS記号

エアフィルタ

オートドレン付エアフィルタ



AF10-A



AF20-A



AF40-A

## 型式表示方法

AF **30** - **03** **BD** - **A** - **1**

① ② ③ ④ ⑤

・オプション・標準は、a~fの各項目毎に1つずつ選択してください。  
 ・オプション・標準が重複する仕様の場合は、数字、アルファベットの若い順に並べて表示します。  
 例) AF30-03BD-R-A

### オーダーメイド仕様

(詳細はP.694~697をご参照ください。)

	記号	内容	① ボディサイズ					
			10	20	30	40	50	60
②	ねじ種類	無記号	メートルねじ(M5)					
		N <sup>注1)</sup>	—	●	●	●	●	●
		F <sup>注2)</sup>	—	●	●	●	●	●
③	管接続口径	M5	—	—	—	—	—	—
		01	—	●	—	—	—	—
		02	—	●	●	—	—	—
		03	—	—	●	—	—	—
		04	—	—	—	●	—	—
		06	—	—	—	—	●	●
		10	—	—	—	—	●	●
④	a	無記号	●	●	●	●	●	●
		B <sup>注3)</sup>	—	●	●	●	●	●
	b	無記号	●	●	●	●	●	●
		D <sup>注5)</sup>	—	—	●	●	●	●
⑤	c	無記号	●	●	●	●	●	●
		2	●	●	●	●	●	●
		6	●	●	●	●	●	●
		8	—	—	●	●	●	●
		C	—	●	—	—	—	—
		6C	—	●	—注7)	—注7)	—注7)	—注7)
	d	無記号	●	●	●	●	●	●
		J <sup>注10)</sup>	—	—	—	—	—	—
		W <sup>注11)</sup>	—	—	●	●	●	●
		—	—	—	—	—	—	—
e	無記号	●	●	●	●	●	●	
	R	●	●	●	●	●	●	
f	無記号	●	●	●	●	●	●	
	Z <sup>注12)</sup>	○注13)	○注13)	○注13)	○注13)	○注13)	○注13)	

注1) ドレンガイドは、NPT1/8(AF20-Aに適用)、NPT1/4(AF30-A~AF60-Aに適用)となります。  
 オートドレンの排出ポートは、ø3/8"ワンタッチ管継手付(AF30-A~AF60-Aに適用)となります。  
 注2) ドレンガイドは、G1/8(AF20-Aに適用)、G1/4(AF30-A~AF60-Aに適用)となります。  
 オートドレンの排出ポートは、ø10ワンタッチ管継手付(AF30-A~AF60-Aに適用)となります。  
 注3) オプションBは、同時梱包となり、組付けられていません。ブラケットと取付ねじ(2本)のアセンブリとなります。  
 注4) 無加圧時、オートドレンの作動に満たない量のドレンがケース内に残るため、終業前にドレンのマニュアル排出を推奨します。  
 注5) 使用するコンプレッサが小型(0.75kW、吐出流量100L/min[ANR]未満)の場合、始動時にドレンコックからエア漏れを生じる可能性があるため、N.C.タイプを推奨します。  
 注6) ケースの耐薬品性は、P.689の薬品データをご確認ください。  
 注7) ケースガードは標準装備(ポリカーボネート)となります。  
 注8) ケースガードは標準装備(ナイロン)となります。  
 注9) フロート式オートドレン：C、Dとの組合せ選択はできません。  
 注10) バルブ機能は付いていません。  
 注11) 金属ケース：2、8との組合せ選択はできません。  
 注12) ねじ種類M5、NPTが対象となります。新計量法上(日本国内用はSI単位)、海外向けのみの販売となります。  
 注13) ○は、ねじ種類がM5、NPTの場合のみの対応となります。

標準仕様

型式	AF10-A	AF20-A	AF30-A	AF40-A	AF40-06-A	AF50-A	AF60-A
管接続口径	M5×0.8	1/8・1/4	1/4・3/8	1/4・3/8・1/2	3/4	3/4・1	1
使用流体	空気						
周囲温度および使用流体温度	-5~60℃(凍結なきこと)						
保証耐圧力	1.5MPa						
最高使用圧力	1.0MPa						
ろ過度	5μm						
ドレン貯留量(cm <sup>3</sup> )	2.5	8	25	45			
ケース材質	ポリカーボネート						
ケースガード	—	標準(鋼帯)	標準装備(ポリカーボネート)				
質量(kg)	0.06	0.08	0.18	0.36	0.41	0.87	1.00

オプション・品番

オプション仕様	型式						
	AF10-A	AF20-A	AF30-A	AF40-A	AF40-06-A	AF50-A	AF60-A
ブラケットアセンブリ <sup>注)</sup>	—	AF22P-050AS	AF32P-050AS	AF42P-050AS	AF42P-070AS	AF52P-050AS	

注) ブラケットと取付ねじ(2本)のアセンブリです。

ケースアセンブリ品番

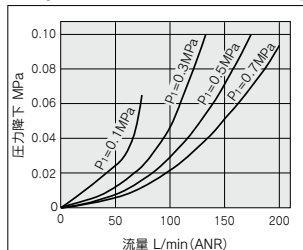
ケース材質	ドレン排出機構	ドレン排出口	その他	型式						
				AF10-A	AF20-A	AF30-A	AF40-A	AF40-06-A	AF50-A	AF60-A
ポリカーボネート	手動排出	ドレンコック付	—	C1SF-A	C2SF-A	—	—			
			ケースガード付	—	C2SF-C-A	C3SF-A	C4SF-A			
			ドレンコック・バブ継手付	—	—	C3SF-W-A	C4SF-W-A			
	自動排出 <sup>注)</sup> (オートドレン)	ドレンガイド付(バルブ機能なし)	—	—	C2SF□-J-A	—	—			
			ケースガード付	—	C2SF□-CJ-A	C3SF□-J-A	C4SF□-J-A			
			—	AD17-A	AD27-A	—	—			
ナイロン	手動排出	ドレンコック付	—	C1SF-6-A	C2SF-6-A	—	—			
			ケースガード付	—	C2SF-6C-A	C3SF-6-A	C4SF-6-A			
			ドレンコック・バブ継手付	—	—	C3SF-6W-A	C4SF-6W-A			
	自動排出 <sup>注)</sup> (オートドレン)	ドレンガイド付(バルブ機能なし)	—	—	C2SF□-6J-A	—	—			
			ケースガード付	—	C2SF□-6CJ-A	C3SF□-6J-A	C4SF□-6J-A			
			—	AD17-6-A	AD27-6-A	—	—			
金属	手動排出	ドレンコック付	—	C1SF-2-A	C2SF-2-A	C3SF-2-A	C4SF-2-A			
			レベルゲージ付	—	—	C3LF-8-A	C4LF-8-A			
			ドレンガイド付(バルブ機能なし)	—	—	C2SF□-2J-A	C3SF□-2J-A	C4SF□-2J-A		
	自動排出 <sup>注)</sup> (オートドレン)	レベルゲージ付	—	—	C3LF□-8J-A	C4LF□-8J-A				
			—	AD17-2-A	AD27-2-A	AD37□-2-A	AD47□-2-A			
			—	AD17-2-A	AD27-2-A	AD37□-8-A	AD47□-8-A			
自動排出 <sup>注)</sup> (オートドレン)	レベルゲージ付	—	—	AD38□-2-A	AD48□-2-A					
		—	—	AD38□-8-A	AD48□-8-A					
		—	—	AD38□-8-A	AD48□-8-A					

注) 最低使用圧力は、N.O.タイプ: 0.1MPa(AD38-A、AD48-A)、N.C.タイプ: 0.1MPa(AD17-A、AD27-A)、0.15MPa(AD37-A・AD47-A)です。  
 AF20-A~AF60-Aのケースアセンブリには、ケースバックが付属となります。  
 ケースアセンブリ品番の□は、配管ねじ種類(オートドレンの場合は、適用チューブ)を表わします。  
 無記号はRcねじ、NはNPTねじ、FはGねじ、となります。(オートドレンの場合、無記号はø10、Nはø3/8")  
 単位表記psi、"F仕様につきましても、別途お問合せください。

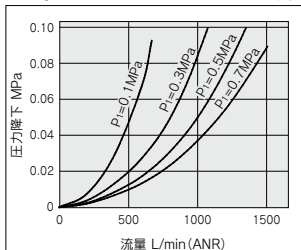
# AF10-A~AF60-A Series

## 流量特性 (代表值)

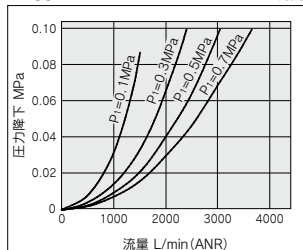
**AF10-A** M5



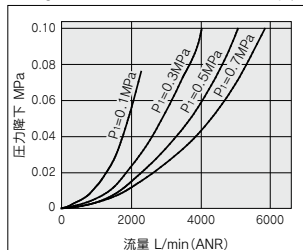
**AF20-A** Rc1/4



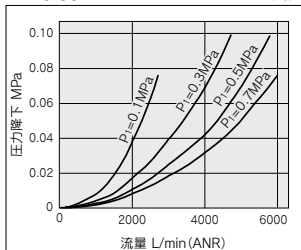
**AF30-A** Rc3/8



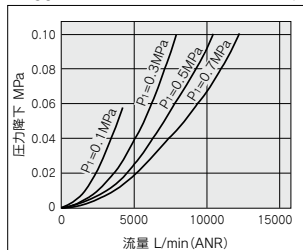
**AF40-A** Rc1/2



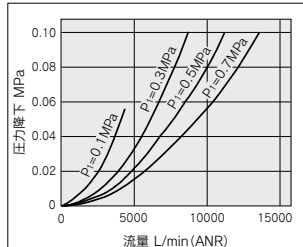
**AF40-06-A** Rc 3/4



**AF50-A** Rc1



**AF60-A** Rc1





**⚠ 製品個別注意事項**

ご使用前に必ずお読みください。安全上のご注意につきましてはP.9、F.R.L./共通注意事項につきましてはP.13~17をご確認ください。

**設計上のご注意/選定**

**⚠ 警告**

- ①エアフィルタ、フィルタレギュレータ、ルブリケータの標準ケース、ルブリケータの滴下窓の材質は、ポリカーボネートです。合成油、有機溶剤、化学薬品、切削油、アルカリ、ネジロック剤などの雰囲気や付着する場所での使用はできません。

有機溶剤、化学薬品の雰囲気および付着による影響  
物性を劣化させる薬品データ(参考)

種類	薬品名	使用用途例	材質	
			ポリカーボネート	ナイロン
酸	塩酸 硫酸リン酸 クロム酸	金属の酸洗液	△	×
アルカリ	カ性ソーダ カ性カリ 消石灰 アンモニア水 炭酸ソーダ	金属の脱脂 工業塩 水溶性切削油	×	○
無機塩	硫化ソーダ 硝酸カリ 硫酸ソーダ	—	×	△
塩素系溶剤	四塩化炭素 クロロホルム 塩化エチレン 塩化メチレン	金属の洗浄液 印刷インク 希釈	×	△
芳香族類	ベンゼン トルエン シンナー	塗料 ドライクリーニング	×	△
ケトン類	アセトン メチルエチルケトン シンクロヘキサン	写真用フィルム ドライクリーニング 繊維工業	×	×
アルコール類	エチルアルコール IPA メチルアルコール	不凍剤 接着剤	△	×
オイル類	ガソリン 灯油	—	×	○
エステル類	フタル酸ジメチル フタル酸ジエチル 酢酸	合成油 防錆油の添加剤	×	○
エーテル類	メチルエーテル エチルエーテル	ブレーキ油の添加剤	×	○
アミン類	メチルアミン	切削油 ブレーキ油の添加剤 ゴム促進剤	×	×
その他	ネジロック液 海水 リークテスター	—	×	△

○：ほぼ安全 △：一部影響を受けることがある ×：影響を受ける

上記要因がある場合、または疑わしい場合には、安全のため、金属ケースをご使用ください。

**保守点検**

**⚠ 警告**

- ①エレメントの交換時期は、使用後2年または圧力降下が0.1MPaになるまでに行ってください。エレメント破壊の原因になります。

**取付け・調整**

**⚠ 注意**

- ①AF30-A~AF60-Aのエアフィルタケース装着の際は、ロックボタンが必ずボティ正面(または背面)の凹部の位置にくるよう、装着してください。ケースの脱落や破損の原因になります。



- AC-D
- AF-D
- AF□-D
- AR-D
- AL-D
- AW-D
- AR□M-D
- AC-A
- AF-A
- AF□-A
- AR-A
- AL-A
- AW-A
- AC-B
- AF-A
- AF□-A
- AR-β
- AL-A
- AW-β
- AW□
- A□G
- E□
- AV-A
- AV
- AF

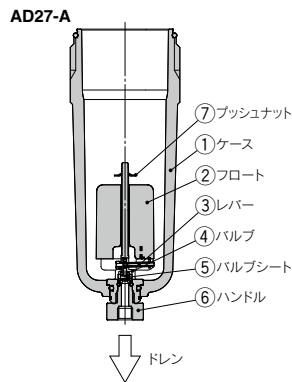
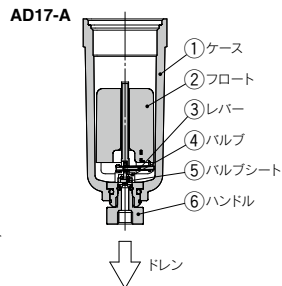
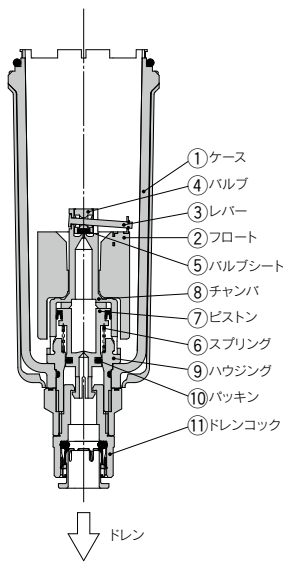
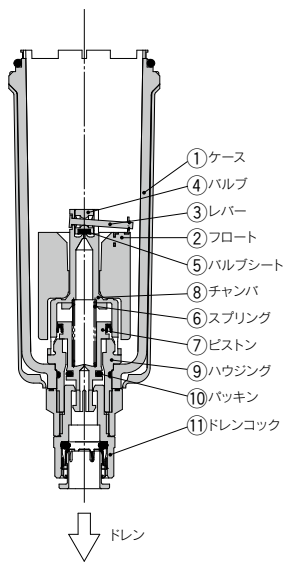
# AF10-A~AF60-A Series

## フロート式オートドレンの作動原理

N.O.タイプ/AD38-A・AD48-A

N.C.タイプ/AD37-A・AD47-A

小型オートドレンN.C.タイプ/  
AD17-A・AD27-A



### ●ケース内の圧力が排気された場合

ケース①内の圧力が排気されるため、スプリング⑥により、ピストン⑦は下方移動し、パッキン⑩とのシールが外れ、ケース①内と外気は、ハウジング⑨、ドレンコック⑪内を通して導通します。従って、ケース①内にドレンが溜まっているとドレンは、ドレンコックより排出されます。

### ●ケース内に圧力が加わった場合

圧力が、0.1MPa以上になりますと、スプリング⑥力に打ち勝ってピストン⑦は、上方に移動し、パッキン⑩がシールして、ケース①内は、外気と遮断されます。この時、ケース①内は、ドレンが溜まっていない状態では、フロート②は自重により下がりますので、レバー③により連結したバルブ④は、バルブシート⑤をシールしています。

### ●ドレンがケース内に溜まった場合

フロート②は、浮力により上昇し、バルブシート⑤のシールが外れ、ケース①内の圧力がチャンバ⑧内に導入します。この結果、ピストン⑦は、チャンバ⑧内の圧力とスプリング⑥の力により下方に移動し、パッキン⑩のシールが外れケース①内に溜まっていたドレンは、ドレンコック⑪より外部に排出されます。手動操作により、ドレンコック⑪を左回転させると、これに連動しピストン⑦が下方に移動し、パッキン⑩のシールが外れ、ドレンを排出させることができます。

### ●ケース内の圧力が排気された場合

ケース①内の圧力が排気されても、スプリング⑥により、ピストン⑦は上方に移動した状態を保持しますので、パッキン⑩はシール状態を保持し、ケース①内と外気は、遮断されています。従って、ケース①内にドレンが溜まっても、ドレンは排出されません。

### ●ケース内に圧力が加わった場合

ケース①内に圧力が加わっても、スプリング⑥力とケース①内圧力によりピストン⑦は、上方に移動した状態を保持していますので、パッキン⑩はシール状態を保持し、ケース①内と外気は、遮断されています。この時、ケース①内はドレンが溜まっていない状態では、フロート②は自重により下がりますので、レバー③により連結したバルブ④は、バルブシート⑤をシールしています。

### ●ドレンがケース内に溜まった場合

フロート②は、浮力により上昇し、バルブシート⑤のシールが外れ、ケース①内の圧力がチャンバ⑧内に導入します。この結果、ピストン⑦は、チャンバ⑧内の圧力とスプリング⑥力に打ち勝って、下方に移動し、パッキン⑩のシールが外れケース①内に溜まっていたドレンは、ドレンコック⑪より外部に排出されます。手動操作により、ドレンコック⑪を左回転させると、これに連動しピストン⑦が下方に移動し、パッキン⑩のシールが外れ、ドレンを排出させることができます。

### ●ケース内の圧力が排気された場合

ケース①内の圧力が排気されても、フロート②の自重により、レバー③を介してバルブ④は、バルブシート⑤をシールしていますので、ケース①内と外気は遮断されています。従って、ケース①内にドレンが溜まっても、ドレンは排出されません。

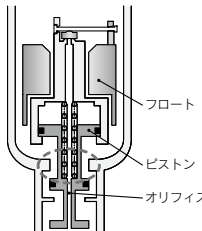
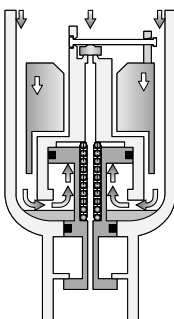
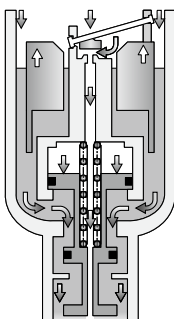
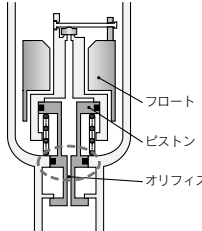
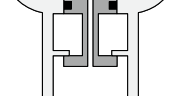
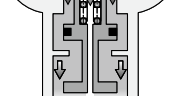
### ●ケース内に圧力が加わった場合

ケース①内に圧力が加わっても、フロート②の自重とバルブ④に作用する差圧による力により、バルブ④は、バルブシート⑤をシールしていますので、ケース①内と外気は遮断されています。

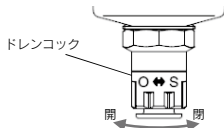
### ●ドレンがケース内に溜まった場合



フロート②は、浮力により上昇し、バルブシート⑤のシールが外れ、ケース①内に溜まっていたドレンは、ハンドル⑥内を通り外部に排出されます。手動操作により、ハンドル⑥を左回転させると、ハンドル⑥が下がりバルブシート⑤とのシールが外れますので、ドレンを排出させることができます。

**フロート式オートドレンの作動状態と使い分け**

オートドレン	無加圧時 (残圧排気後)	加圧時		最低使用圧力
		ドレンが溜まる前	ドレンが溜まると	
N.O. ノーマルオープン	ドレン排出する (オープン) 	ドレンが溜まる前 ドレン排出しない (クローズ) 	ドレンが溜まると ドレン排出する (オープン) 	0.1MPa以上 AF30-A~AF60-A
N.C. ノーマルクローズ	ドレン排出しない (クローズ) 	ドレンが溜まる前 ドレン排出しない (クローズ) 	ドレンが溜まると ドレン排出する (オープン) 	0.1MPa以上 AF10-A~AF20-A 0.15MPa以上 AF30-A~AF60-A

◆N.O./N.C.とも、ドレンコックを『O』側に回転させると、手でドレンを排出できます。



使い分け			推奨 オートドレン
使用コンプレッサ	無加圧時(残圧排気後)	寒冷地	
0.75kW以上 	ドレンを溜めない 無加圧時、入口側で発生したドレンを溜めたくない	凍結によるトラブルを防止したい	N.O. <sup>注)</sup> ノーマルオープン
0.75kW未満 	ドレンを溜める	—	N.C. ノーマルクローズ

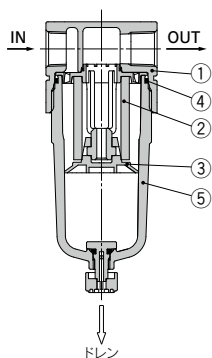
注) N.O. (ノーマルオープン)は、無加圧時、ドレン排出通路が開いているため、供給量が少ないコンプレッサ(0.75kW未満)ではドレン排出口が開ききらず、エアが放出したままになります。

- AC-D
- AF-D
- AF□-D
- AR-D
- AL-D
- AW-D
- AR□IM-D
- AC-A
- AF-A
- AF□-A
- AR-A
- AL-A
- AW-A
- AC-B
- AF-A
- AF□-A
- AR-β
- AL-A
- AW-β
- AW□
- A□G
- E□
- AV-A
- AV
- AF

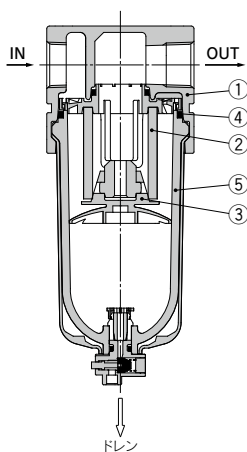
# AF10-A~AF60-A Series

## 構造図

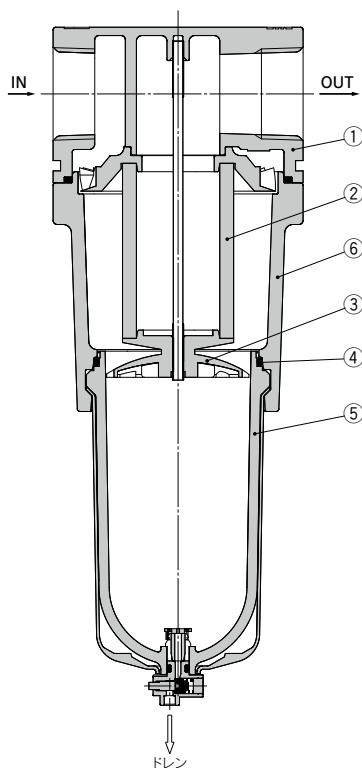
AF10-A・AF20-A



AF30-A~AF40-06-A



AF50-A・AF60-A



## 構成部品

番号	部品名	材質	型式	備考
1	ボディ	亜鉛ダイカスト	AF10-A	ホワイト
		アルミダイカスト	AF20-A~AF60-A	
6	ハウジング	アルミダイカスト	AF50-A・AF60-A	ホワイト

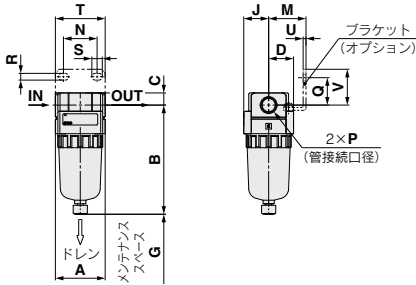
## 交換部品

番号	部品名	材質	部品品番						
			AF10-A	AF20-A	AF30-A	AF40-A	AF40-06-A	AF50-A	AF60-A
2	フィルタエレメント	不織布	AF10P-060S	AF20P-060S	AF30P-060S	AF40P-060S	AF40P-060S	AF50P-060S	AF60P-060S
3	パッフル	PBT	AF10P-040S <sup>※2)</sup>	AF22P-040S	AF32P-040S	AF42P-040S	AF42P-040S	AF50P-040S	AF60P-040S
4	ケースパッキン	NBR	C1SFP-260S	C2SFP-260S	C32FP-260S	C42FP-260S			
5	ケースアセンブリ <sup>※1)</sup>	ポリカーボネート	C1SF-A	C2SF-A	C3SF-A	C4SF-A			

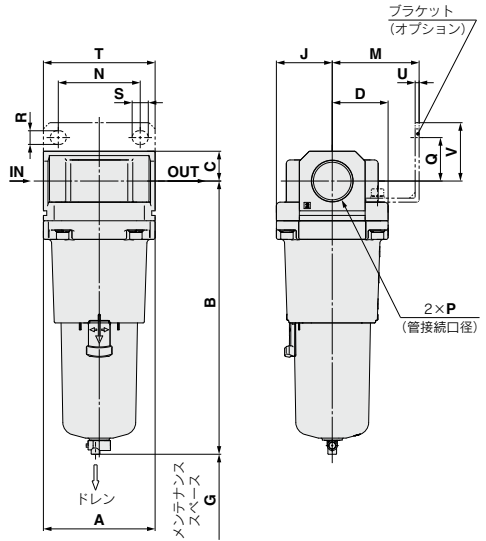
注1) AF20-A~AF60-AIはケースパッキンが付属となります。単位表記：psi、Fのケースアセンブリの供給につきましては、別途、当社にご確認ください。  
 注2) AF10-A用パッフルのAF10P-040Sのみ材質ポリアセタールです。

## 外形寸法図

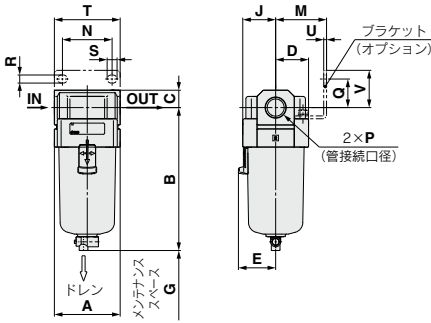
### AF10-A・AF20-A



### AF50-A・AF60-A



### AF30-A~AF40-06-A



適用機種	AF10-A・AF20-A		AF20-A		AF30-A~AF60-A
オプション/標準仕様	オートドレン付(N.C.)	金属ケース	ドレンガイド付	金属ケースドレンガイド付	オートドレン付(N.O./N.C.)
外形図					
	M5×0.8		六角対辺14 1/8	六角対辺14 1/8	N.O.:黒色 N.C.:灰色

適用機種	AF30-A~AF60-A					
オプション/標準仕様	金属ケース	金属ケースドレンガイド付	レベルゲージ付金属ケース	レベルゲージ付金属ケースドレンガイド付	ドレンガイド付	ドレンコック・バープ継手付
外形図						
		六角対辺17 1/4		六角対辺17 1/4	六角対辺17 1/4	バープ継手 適用チューブ T0604

型式	標準仕様																オプション仕様						標準仕様								
	P	A	B	C	D	E	G	J	M	N	Q	R	S	T	U	V	B	B	B	B	B	B	B	B	B	B	B	B			
AF10-A	M5×0.8	25	59.9	7	12.5	—	25	12.5	—	—	—	—	—	—	—	—	77.9	—	—	—	59.3	—	—	—	—	—	—	—			
AF20-A	1/8・1/4	40	87.6	9.8	20	—	25	20	30	27	22	5.4	8.4	40	2.3	28	104.9	—	—	—	91.4	87.4	93.9	—	—	—	—	—	—		
AF30-A	1/4・3/8	53	115.1	14	26.7	30	35	26.7	41	35	23	6.5	13	53	2.3	30	156.8	123.6	121.9	117.6	122.1	137.6	142.1	—	—	—	—	—	—		
AF40-A	1/4・3/8・1/2	70	147.1	18	35.5	38.4	40	35.5	50	52	26	8.5	12.5	70	2.3	35	186.9	155.6	153.9	149.6	154.1	169.6	174.1	—	—	—	—	—	—	—	
AF40-06-A	3/4	75	149.1	20	35.5	38.4	40	35.5	50	52	25	8.5	12.5	70	2.3	34	188.9	157.6	155.9	151.6	156.1	171.6	176.1	—	—	—	—	—	—	—	
AF50-A	3/4・1	90	220.1	24	45	—	30	45	70	66	35	11	13	90	3.2	47	259.9	228.6	226.9	222.6	227.1	242.6	247.1	—	—	—	—	—	—	—	
AF60-A	1	95	234.1	24	47.5	—	30	47.5	70	66	35	11	13	90	3.2	47	273.9	242.6	240.9	236.6	241.1	256.6	261.1	—	—	—	—	—	—	—	—

- AC-D
- AF-D
- AF□-D
- AR-D
- AL-D
- AW-D
- AR□M-D
- AC-A
- AF-A
- AF□-A
- AR-A
- AL-A
- AW-A
- AC-B
- AF-A
- AF□-A
- AR-β
- AL-A
- AW-β
- AW□
- AF□G
- E□
- AV-A
- AV
- AF

# エアフィルタ/AF20-A~AF40-06-A オーダーメイド仕様

詳しい寸法・仕様および納期につきましては、当社にご確認ください。



## ①ロングケース対応

ドレンの貯留量が標準品より多くなります。

### 適用型式とドレン貯留量

型式	AF20-A	AF30-A	AF40-A	AF40-06-A
管接続口径	1/8-1/4	1/4-3/8	1/4-3/8-1/2	3/4
ドレン貯留量(cm <sup>3</sup> )	19	43	88	
B寸法(mm) <sup>②</sup>	108.6	137.1	167.2	169.2

注) ポリカーボネートケースの時。他ケース材質の場合はお問合せください。

AF **30** - **03** - **03** - **03** - **A** - **X64**

①

②

③

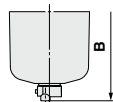
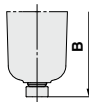
④

⑤

●ロングケース対応

AF20-A

AF30~40-06-A



・標準は、a~dの各項目毎に1つずつ選択してください。  
・オプション・標準が重複する仕様の場合は、数字・アルファベットの若い順に並べて表示します。  
例) AF30-03B-2R-A-X64

		記号	内容	①			
				ボディサイズ			
				20	30	40	
②	ねじ種類	無記号	Rc	●	●	●	
		N <sup>注1)</sup>	NPT	●	●	●	
		F <sup>注2)</sup>	G	●	●	●	
+							
③	管接続口径	01	1/8	●	—	—	
		02	1/4	●	●	●	
		03	3/8	—	●	●	
		04	1/2	—	—	●	
		06	3/4	—	—	●	
+							
④	オプション(取付)	無記号	取付オプションなし	●	●	●	
		B <sup>注3)</sup>	ブラケット付	●	●	●	
+							
⑤	a	ケース <sup>注4)</sup>	無記号	ポリカーボネートケース	●	●	●
			2	金属ケース	●	●	●
			6	ナイロンケース	●	●	●
			C	ケースガード付	●	— <sup>注5)</sup>	— <sup>注5)</sup>
			6C	ケースガード付・ナイロンケース	●	— <sup>注6)</sup>	— <sup>注6)</sup>
+							
b	ドレン排出口	無記号	ドレンコック付	●	●	●	
		J <sup>注7)</sup>	ドレンガイド1/8	●	—	—	
		W <sup>注8)</sup>	ドレンガイド1/4	—	●	●	
+							
c	流れ方向	無記号	流れ方向:左→右	●	●	●	
		R	流れ方向:右→左	●	●	●	
+							
d	圧力単位	無記号	製品銘板、ケース注意表示の単位表記:MPa	●	●	●	
		Z <sup>注9)</sup>	製品銘板、ケース注意表示の単位表記:psi、°F	○ <sup>注10)</sup>	○ <sup>注10)</sup>	○ <sup>注10)</sup>	

注1) ドレンガイドは、NPT1/8(AF20-Aに適用)、NPT1/4(AF30-A~AF40-06-Aに適用)となります。

注2) ドレンガイドは、G1/8(AF20-Aに適用)、G1/4(AF30-A~AF40-06-Aに適用)となります。

注3) ブラケットは、同時梱包となり、組付けられていません。取付けねじ(2本)が付属となります。

注4) ケースの耐薬品性は、P.689の薬品データでご確認ください。

注5) ケースガードは標準装備(ポリカーボネート)となります。

注6) ケースガードは標準装備(ナイロン)となります。

注7) ハルプ機能は付いていません。

注8) 金属ケース:2との組合せ選択はできません。

注9) ねじ種類NPTが対象となります。新計量法上(日本国内はSI単位)、海外向けのみの販売となります。

注10) ○は、ねじ種類がNPTの場合のみの対応となります。

# エアフィルタ/AF20-A~AF40-06-A オーダーメイド仕様

詳しい寸法・仕様および納期につきましては、当社にご確認ください。



## ② 目詰まりチェック付

エレメントの目詰まり状態が目視確認できます。

### 適用型式

型式	AF20-A	AF30-A	AF40-A	AF40-06-A
管接続口径	1/8・1/4	1/4・3/8	1/4・3/8・1/2	3/4

AF 30 - 03 - A - X2141



・オプション・標準等は、a~fの各項目毎に1つずつ選択してください。  
・オプション・標準等が重複する仕様の場合は、数字、アルファベットの若い順に並べて表示します。  
例) AF30-03BD-2R-A-X2141

### 目詰まりチェック付

目詰まりチェック付は、専用ボディとなり、標準ボディに取付けられません。

	記号	内容	ポディサイズ		
			20	30	40
②	ねじ種類	無記号	Rc	●	●
		N <sup>注1)</sup>	NPT	●	●
		F <sup>注2)</sup>	G	●	●
		+			
③	管接続口径	01	1/8	●	—
		02	1/4	●	●
		03	3/8	—	●
		04	1/2	—	●
		06	3/4	—	●
④	a	無記号	取付オプションなし	●	●
		B <sup>注3)</sup>	ブラケット付	●	●
④	b	無記号	オートドレンなし	●	●
		C <sup>注4)</sup>	N.C.(ノーマルクローズ)無加圧時ドレン排出なし	●	●
		D <sup>注5)</sup>	N.O.(ノーマルオープン)無加圧時ドレン排出あり	—	●
⑤	c	無記号	ポリカーボネートケース	●	●
		2	金属ケース	●	●
		6	ナイロンケース	●	●
		8	レベルゲージ付金属ケース	—	●
		C	ケースガード付	●	—注7)
		6C	ケースガード付・ナイロンケース	●	—注8)
⑤	d	無記号	ドレンコック付	●	●
		J <sup>注9)</sup>	ドレンガイド1/8	●	—
		W <sup>注13)</sup>	ドレンガイド1/4	—	●
		—	ドレンコック、パーブ継手(φ6×φ4ナイロンチューブ用)付	—	●
⑤	e	無記号	流れ方向:左→右	●	●
		R	流れ方向:右→左	●	●
⑤	f	無記号	製品銘板、ケース注意表示の単位表記:MPa	●	●
		Z <sup>注10)</sup>	製品銘板、ケース注意表示の単位表記:psi、"F	○注11)	○注11)

注1) ドレンガイドは、NPT1/8(AF20-Aに適用)、NPT1/4(AF30-A~AF40-06-Aに適用)となります。  
オートドレンの排出ポートは、φ3/8"ワンタッチ管継手付(AF30-A~AF40-06-Aに適用)となります。  
注2) ドレンガイドは、G1/8(AF20-Aに適用)、G1/4(AF30-A~AF40-06-Aに適用)となります。  
注3) ブラケットは、同時梱包となり、組付けられていません。取付ねじ(2本)が付属となります。  
注4) 無加圧時、オートドレンの作動に満たない量のドレンがケース内に残るため、終業前にドレンのマニュアル排出を推奨します。  
注5) 使用するコンプレッサが小型(0.75kW、吐出流量100L/min[ANR]未満)の場合、始動時にドレンコックからエア漏れを生じる可能性があるため、N.C.タイプを推奨します。  
注6) ケースの耐薬品性は、P.689の薬品データをご確認ください。  
注7) ケースガードは標準装備(ポリカーボネート)となります。  
注8) ケースガードは標準装備(ナイロン)となります。  
注9) バルブ機能は付いていません。  
注10) ねじ種類NPTが対象となります。新計量法上(日本国内はSI単位)、海外向けのみの販売となります。  
注11) ○は、ねじ種類がNPTの場合のみの対応となります。  
注12) フロート式オートドレン: C、Dとの組合せ選択はできません。  
注13) 金属ケース: 2、8との組合せ選択はできません。

# エアフィルタ/AF10~AF60 オーダーメイド仕様

詳しい寸法・仕様および納期につきましては、当社にご確認ください。



## ③特殊温度環境

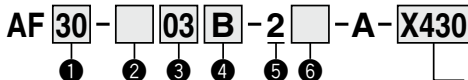
寒冷地域および熱帯地域などの環境条件下で耐えられるように、パッキンや樹脂部品などを特殊材料に変えています。

### 仕様

オーダーメイド品番	<b>-X430</b>	<b>-X440</b>
環境	低温環境用	高温環境用
周囲温度(℃)	-30~60	-5~80
使用流体温度(℃)	-5~60(凍結なきこと)	
材質	ゴム部品	特殊NBR
	主要部品	FKM
	金属(アルミダイカストなど)	

### 適用型式

型式	AF30-A	AF40-A	AF40-06-A	AF50-A	AF60-A
管接続口径	1/4・3/8	1/4・3/8・1/2	3/4	3/4・1	1



・標準は、a~cの各項目毎に1つずつ選択してください。  
 ・標準記号は、アルファベットの若い順に並べて表示します。  
 例) AF30-03B-2R-A-X430

低・高温環境用

<b>X430</b>	低温
<b>X440</b>	高温

記号	内容	ポテサイズ				
		30	40	50	60	
② ねじ種類	無記号	Rc	●	●	●	●
	N注1)	NPT	●	●	●	●
	F注2)	G	●	●	●	●

③ 管接続口径	02	1/4	●	●	—	—
	03	3/8	—	●	—	—
	04	1/2	—	●	—	—
	06	3/4	—	●	●	—
	10	1	—	—	●	●

④ オプション(取付)	無記号	取付オプションなし	●	●	●	●
	B注3)	ブラケット付	●	●	●	●

⑤ ケース注4)	2	金属ケース	●	●	●	●
	8	レベルゲージ付金属ケース	—	●	●	●

⑥ 標準準	a ドレン接続	無記号	ドレンコック付	●	●	●	●
		J注5)	ドレンガイド1/4	●	●	●	●
	b 流れ方向	無記号	流れ方向:左→右	●	●	●	●
R		流れ方向:右→左	●	●	●	●	
c 圧力単位	無記号	製品銘板、ケース注意表示の単位表記:MPa	●	●	●	●	
	Z注6)	製品銘板とケース注意表示の単位表記:psi、F	注7) ○	注7) ○	注7) ○	注7) ○	

- 注1) ドレンガイドは、NPT1/4となります。  
 注2) ドレンガイドは、G1/4となります。  
 注3) ブラケットは、同時梱包となり、組付けられていません。取付けねじ(2本)が付属となります。  
 注4) 必ず金属ケース2を選択してください。  
 注5) ハルブ機能は付いていません。  
 注6) ねじ種類NPTが対象となります。  
 新計量法上(日本国内用はSI単位)、海外向けのための販売となります。  
 注7) ○は、ねじ種類がNPTの場合のみの対応となります。

## ④高圧対応

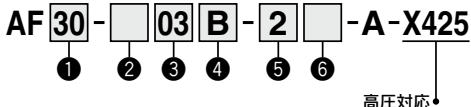
高圧下で使用できるように、強度部材などの材質変更を行っています。

### 仕様

オーダーメイド品番	<b>-X425</b>
保証耐圧力(MPa)	3.0
最高使用圧力(MPa)	2.0
周囲温度および使用流体(℃)	-5~60(凍結なきこと)

### 適用型式

型式	AF20-A	AF30-A	AF40-A	AF40-06-A	AF50-A	AF60-A
管接続口径	1/8・1/4	1/4・3/8	1/4・3/8・1/2	3/4	3/4・1	1



・標準は、a~cの各項目毎に1つずつ選択してください。  
 ・標準記号は、アルファベットの若い順に並べて表示します。  
 例) AF30-03B-2R-A-X425

記号	内容	ポテサイズ				
		20	30	40	50	60
② ねじ種類	無記号	Rc	●	●	●	●
	N注1)	NPT	●	●	●	●
	F注2)	G	●	●	●	●

③ 管接続口径	01	1/8	●	—	—	—
	02	1/4	—	●	—	—
	03	3/8	—	●	—	—
	04	1/2	—	●	—	—
	06	3/4	—	●	●	—
	10	1	—	—	●	●

④ オプション(取付)	無記号	取付オプションなし	●	●	●	●
	B注3)	ブラケット付	●	●	●	●

⑤ ケース注4)	2	金属ケース	●	●	●	●
	8	レベルゲージ付金属ケース	—	●	●	●

⑥ 標準準	a ドレン接続	無記号	ドレンコック付	●	●	●	●
		J注5)	ドレンガイド1/8 ドレンガイド1/4	●	—	—	—
	b 流れ方向	無記号	流れ方向:左→右	●	●	●	●
R		流れ方向:右→左	●	●	●	●	
c 圧力単位	無記号	製品銘板、ケース注意表示の単位表記:MPa	●	●	●	●	
	Z注6)	製品銘板とケース注意表示の単位表記:psi、F	注7) ○	注7) ○	注7) ○	注7) ○	

- 注1) ドレンガイドは、NPT1/8(AF20-Aに適用)、NPT1/4(AF30-A~AF60-Aに適用)となります。  
 注2) ドレンガイドは、G1/8(AF20-Aに適用)、G1/4(AF30-A~AF60-Aに適用)となります。  
 注3) ブラケットは、同時梱包となり、組付けられていません。取付けねじ(2本)が付属となります。  
 注4) 必ず金属ケース2または8を選択してください。  
 注5) ハルブ機能は付いていません。  
 注6) ねじ種類NPTが対象となります。  
 新計量法上(日本国内用はSI単位)、海外向けのための販売となります。  
 注7) ○は、ねじ種類がNPTの場合のみの対応となります。



# エアフィルタ／AF20-A～AF60-A オーダーメイド仕様

詳しい寸法・仕様および納期につきましては、当社にご確認ください。



## ⑤クリーンルーム仕様

詳細につきましては、ホームページWEBカタログ内、クリーン／低発塵をご参照ください。

### 10- 標準型式表示方法

注) 圧力計付属の場合はご確認ください。

- クリーンルーム仕様

## ⑥銅・フッ素・シリコン系不可＋低発塵仕様

詳細につきましては、ホームページWEBカタログ内、クリーン／低発塵をご参照ください。

### 21- 標準型式表示方法

- 銅・フッ素・シリコン系不可＋低発塵仕様

AC-D
AF-D
AF□-D
AR-D
AL-D
AW-D
AR□□ -D
AC-A
AF-A
AF□-A
AR-A
AL-A
AW-A
AC-B
AF-A
AF□-A
AR <sup>※</sup> - <sub>B</sub>
AL-A
AW <sup>※</sup> - <sub>B</sub>
AW□
A□G
E□
AV-A
AV
AF

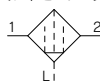
ミストセパレータ

# AFM20-A~AFM40-A

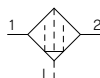
マイクロミストセパレータ

# AFD20-A~AFD40-A

JIS記号  
ミストセパレータ



マイクロミストセパレータ



AFM20-A

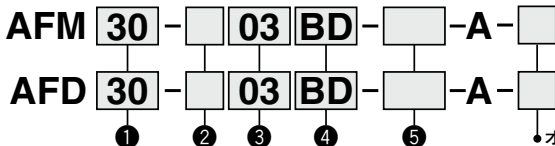


AFD40-A

・AFMシリーズ ろ過度:0.3μm

・AFDシリーズ ろ過度:0.01μm

## 型式表示方法



・オプション・標準は、a~の各項目毎に1つずつ選択してください。  
・オプション・標準が重複する仕様の場合は、数字、アルファベットの若い順に並べて表示します。  
例) AFM30-03BD-R-A

・オーダーメイド仕様

(詳細はP.704~706をご参照ください。)

	記号	内容	①		
			ボディサイズ		
			20	30	40
②	ねじ種類	無記号 Rc	●	●	●
		N <sup>注1)</sup> NPT	●	●	●
		F <sup>注2)</sup> G	●	●	●
③	管接続口径	+			
		01 1/8	●	—	—
		02 1/4	●	●	●
		03 3/8	—	●	●
		04 1/2	—	—	●
		06 3/4	—	—	●
④	a 取付	無記号 取付オプションなし	●	●	●
		B <sup>注3)</sup> プラケット付	●	●	●
	b フロート式オートドレン	+			
		無記号 オートドレンなし	●	●	●
C <sup>注4)</sup> N.C.(ノーマルクローズ)無加圧時ドレン排出なし		●	●	●	
D <sup>注5)</sup> N.O.(ノーマルオープン)無加圧時ドレン排出あり	—	●	●		
⑤	c ケース <sup>注6)</sup>	無記号 ポリカーボネートケース	●	●	●
		2 金属ケース	●	●	●
		6 ナイロンケース	●	●	●
		8 レベルゲージ付金属ケース	—	●	●
		C ケースガード付	●	— <sup>注7)</sup>	— <sup>注7)</sup>
		6C ケースガード付・ナイロンケース	●	— <sup>注8)</sup>	— <sup>注8)</sup>
	d ドレン排出口 <sup>注12)</sup>	+			
		無記号 ドレンコック付	●	●	●
		J <sup>注9)</sup> ドレンガイド1/8	●	—	—
	W <sup>注13)</sup> ドレンガイド1/4	—	●	●	
ドレンコック、パープ継手(ø6×ø4ナイロンチューブ用)付	—	●	●		
e 流れ方向	+				
	無記号 流れ方向:左→右	●	●	●	
R 流れ方向:右→左	●	●	●		
f 圧力単位	+				
	無記号 製品銘板、ケース注意表示の単位表記:MPa	●	●	●	
Z <sup>注10)</sup> 製品銘板、ケース注意表示の単位表記:psi、°F	○ <sup>注11)</sup>	○ <sup>注11)</sup>	○ <sup>注11)</sup>		

注1) ドレンガイドは、NPT1/8(AFM20-A・AFD20-Aに適用)、NPT1/4(AFM30-A・AFM40-A/AFD30-A・AFD40-Aに適用)となります。

オートドレンの排出ポートは、ø3/8"ワンタッチ管継手付(AFM30-A・AFM40-A/AFD30-A・AFD40-Aに適用)となります。

注2) ドレンガイドは、G1/8(AFM20-A・AFD20-Aに適用)、G1/4(AFM30-A・AFM40-A/AFD30-A・AFD40-Aに適用)となります。

注3) プラケットは、同時梱包となり、組付けられていません。取付ねじ(2本)が付属となります。

注4) 無加圧時、オートドレンの動作に満たない量のドレンがケース内に残るため、作業前にドレンのマニュアル排出を推奨します。

注5) 使用するコンプレッサが小型(0.75kW、吐出流量100L/min[ANR]未満)の場合、始動時にドレンコックからエア漏れを生じる可能性があるため、N.C.タイプを推奨します。

注6) ケースの耐薬品性は、P.701の薬品データでご確認ください。

注7) ケースガードは標準装備(ポリカーボネート)となります。

注8) ケースガードは標準装備(ナイロン)となります。

注9) バルブ機能は付いていません。

注10) ねじ種類NPTが対象となります。新計量法上(日本国内用はSI単位)、海外向けのみの販売となります。

注11) ○は、ねじ種類がNPTの場合のみの対応となります。

注12) フロート式オートドレン: C、Dとの組合せ選択はできません。

注13) 金属ケース: 2、8との組合せ選択はできません。

# ミストセパレータ **AFM20-A~AFM40-A Series** マイクロミストセパレータ **AFD20-A~AFD40-A Series**

## 標準仕様

型式		AFM20-A AFD20-A	AFM30-A AFD30-A	AFM40-A AFD40-A	AFM40-06-A AFD40-06-A
接続口径		1/8・1/4	1/4・3/8	1/4・3/8・1/2	3/4
使用流体		空気			
周囲温度および使用流体温度		-5~60℃ (凍結なきこと)			
保証耐圧力		1.5MPa			
最高使用圧力		1.0MPa			
最低使用圧力		0.05MPa			
ろ過度	AFM20-A~AFM40-06-A	0.3μm (捕集効率99.9%)			
	AFD20-A~AFD40-06-A	0.01μm (捕集効率99.9%)			
出口側オイルミスト濃度	AFM20-A~AFM40-06-A	MAX1.0mg/m <sup>3</sup> (ANR) (≒0.8ppm) <sup>注2)注3)</sup>			
	AFD20-A~AFD40-06-A	MAX0.1mg/m <sup>3</sup> (ANR) (油飽和前は、0.01mg/m <sup>3</sup> (ANR) 以下≒0.008ppm) <sup>注2)注3)</sup>			
定格流量 [L/min (ANR)] <sup>注1)</sup>	AFM20-A~AFM40-06-A	200	450	—	1100
	AFD20-A~AFD40-06-A	120	240	—	600
ドレン貯留量 (cm <sup>3</sup> )		8	25	—	45
ケース材質		ポリカーボネート			
ケースガード		標準準 (銅帯)		標準装備 (ポリカーボネート)	
質量 (kg)		0.09	0.19	0.38	0.43

注1) 条件：入口圧力0.7MPa。定格流量は入口圧力によって変わります。定格流量以上流れますと、出口側へオイルが流出しますのでご注意ください。

注2) コンプレッサ吐出濃度30mg/m<sup>3</sup> (ANR)時

注3) ケースパッキンおよびその他の“O”リングには少量のグリースは使用しています。

## オプション・品番

オプション仕様		型式			
		AFM20-A AFD20-A	AFM30-A AFD30-A	AFM40-A AFD40-A	AFM40-06-A AFD40-06-A
ブラケットアセンブリ <sup>注1)</sup>		AF22P-050AS	AF32P-050AS	AF42P-050AS	AF42P-070AS
フロート式オートドレン <sup>注2)注3)</sup>	N.C.	AD27-A	AD37-A	AD47-A	AD48-A
	N.O.	—	AD38-A	—	AD48-A

注1) ブラケットと取付ねじ(2本)のアセンブリです。

注2) 最低使用圧力は、N.O.タイプ：0.1MPa、N.C.タイプ：0.1MPa (AD27-A)、0.15MPa (AD37-A・AD47-A) です。

単位表記psi、"F仕様につきましては、別途お問合せください。

注3) 接続口径NPTとGの場合のドレン配管につきましては、別途お問合せください。

## ケースアセンブリ品番

ケース材質	ドレン排出機構	ドレン排出口	その他	型式			
				AFM20-A AFD20-A	AFM30-A AFD30-A	AFM40-A AFD40-A	AFM40-06-A AFD40-06-A
ポリカーボネート	手動排出	ドレンコック付	—	C2SF-A	—	—	—
			ケースガード付	C2SF-C-A	C3SF-A	—	C4SF-A
			ケースガード付	—	C3SF-W-A	—	C4SF-W-A
	自動排出 <sup>注3)</sup> (オートドレン)	ドレンガイド付 (バルブ機能なし)	—	C2SF□-J-A	—	—	—
			ケースガード付	C2SF□-CJ-A	C3SF□-J-A	—	C4SF□-J-A
			—	AD27-A	—	—	—
ナイロン	手動排出	ドレンコック付	—	C2SF-6-A	—	—	—
			ケースガード付	C2SF-6C-A	C3SF-6-A	—	C4SF-6-A
			ケースガード付	—	C3SF-6W-A	—	C4SF-6W-A
	自動排出 <sup>注3)</sup> (オートドレン)	ドレンガイド付 (バルブ機能なし)	—	C2SF□-6J-A	—	—	—
			ケースガード付	C2SF□-6CJ-A	C3SF□-6J-A	—	C4SF□-6J-A
			—	AD27-6-A	—	—	—
金属	手動排出	ドレンコック付	—	C2SF-2-A	—	—	—
			ケースガード付	AD27-6C-A	AD37□-6-A	—	AD47□-6-A
			—	—	AD38□-6-A	—	AD48□-6-A
	自動排出 <sup>注3)</sup> (オートドレン)	ドレンガイド付 (バルブ機能なし)	—	C2SF□-2J-A	C3SF□-2J-A	—	C4SF□-2J-A
			レベルゲージ付	—	C3LF-8-A	—	C4LF-8-A
			レベルゲージ付	—	C3LF-8J-A	—	C4LF□-8J-A
自動排出 <sup>注3)</sup> (オートドレン)	ノーマルクローズ(N.C.)	—	AD27-2-A	AD37□-2-A	—	AD47□-2-A	
		レベルゲージ付	—	AD37□-8-A	—	AD47□-8-A	
		—	—	AD38□-2-A	—	AD48□-2-A	
自動排出 <sup>注3)</sup> (オートドレン)	ノーマルオープン(N.O.)	—	—	AD38□-8-A	—	AD48□-8-A	
		レベルゲージ付	—	AD38□-8-A	—	AD48□-8-A	
		レベルゲージ付	—	AD38□-8-A	—	AD48□-8-A	

注) 最低使用圧力は、N.O.タイプ：0.1MPa (AD38-A、AD48-A)、N.C.タイプ：0.1MPa (AD17-A、AD27-A)、0.15MPa (AD37-A・AD47-A) です。

AFM20-A~AFM40-06-A、AFD20-A~AFD40-06-Aのケースアセンブリには、ケースパッキンが付属となります。

ケースアセンブリ品番の□は、配管ねじ種類(オートドレンの場合は、適用チューブ)を表わします。無記号はRcねじ、NはNPTねじ、FはGねじ、となります。

(オートドレンの場合、無記号はø10、Nはø3/8")単位表記psi、"F仕様につきましては、別途お問合せください。

AC-D  
AF-D  
AF□-D  
AR-D  
AL-D  
AW-D  
AR□M-D  
AC-A  
AF-A  
AF□-A  
AR-A  
AL-A  
AW-A  
AC-B  
AF-A  
AF□-A  
AR□  
AL-A  
AW□  
AF□G  
E□  
AV-A  
AV  
AF

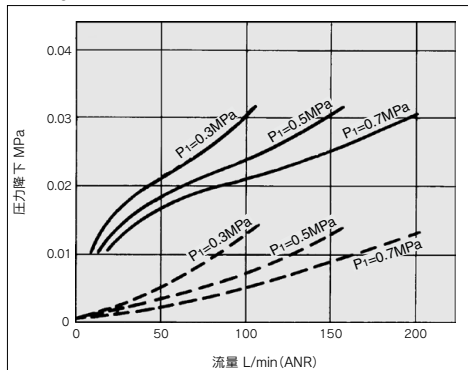
# AFM20-A~AFM40-A Series

## AFD20-A~AFD40-A Series

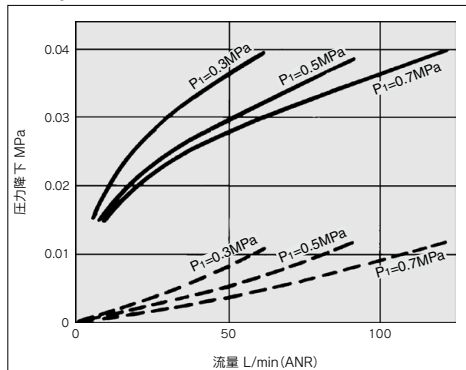
### 流量特性 (代表値)

— エLEMENT油飽和状態  
 - - - 初期状態

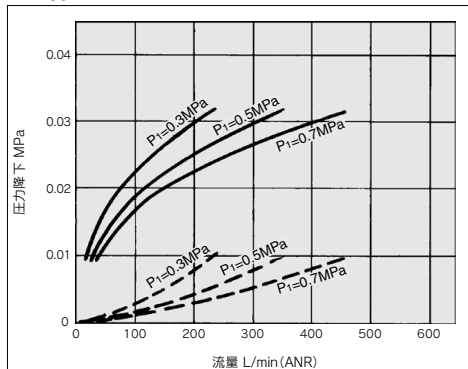
#### AFM20-A



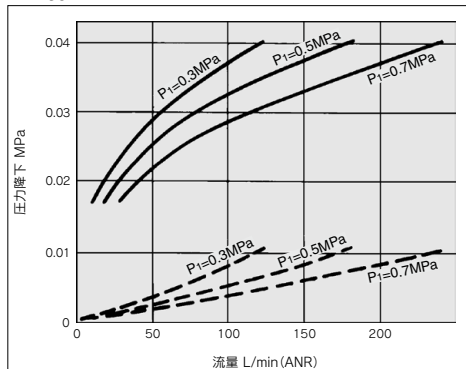
#### AFD20-A



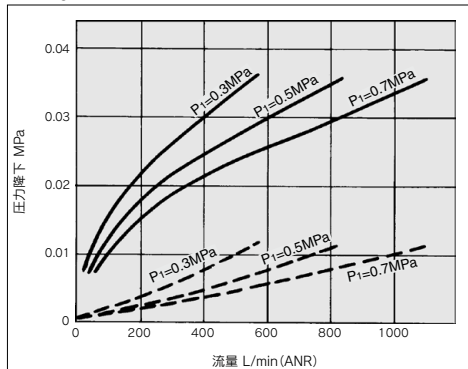
#### AFM30-A



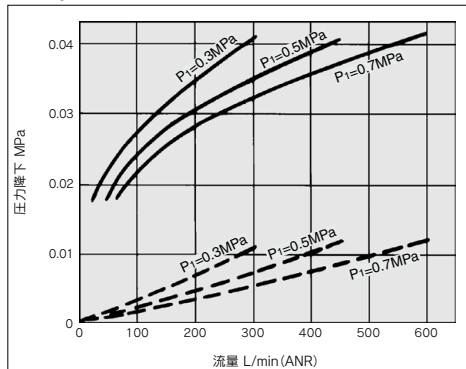
#### AFD30-A



#### AFM40-A



#### AFD40-A



# ミストセパレータ **AFM20-A~AFM40-A Series** マイクロミストセパレータ **AFD20-A~AFD40-A Series**

## ⚠ 製品個別注意事項

ご使用前に必ずお読みください。安全上のご注意につきましてはP.9、F.R.L./共通注意事項につきましてはP.13~17をご確認ください。

### 設計上のご注意/選定

#### ⚠ 警告

- ①エアフィルタ、フィルタレギュレータ、ルブリケータの標準ケース、ルブリケータの滴下窓の材質は、ポリカーボネートです。合成油、有機溶剤、化学薬品、切削油、アルカリ、ネジロック剤などの雰囲気や付着する場所での使用はできません。

有機溶剤、化学薬品の雰囲気および付着による影響物を劣化させる薬品データ(参考)

種類	薬品名	使用用途例	材質	
			ポリカーボネート	ナイロン
酸	塩酸	金属の酸洗液	△	×
	硫酸リン酸 クロム酸			
アルカリ	カ性ソーダ カ性カリ	金属の脱脂 工業塩 水溶性切削油	×	○
	消石灰 アンモニア水			
	炭酸ソーダ			
無機塩	硫化ソーダ 硝酸カリ	—	×	△
	硫酸ソーダ			
塩素系溶剤	四塩化炭素 クロロホルム	金属の洗浄液 印刷インク 希釈	×	△
	塩化エチレン			
	塩化メチレン			
	ベンゼン			
芳香族類	トルエン シンナー	塗料 ドライクリーニング	×	△
	アセトン	写真用フィルム		
ケトン類	メチルエチルケトン シクロヘキサン	ドライクリーニング 繊維工業	×	×
	エチルアルコール IPA	不凍剤 接着剤		
アルコール類	メチルアルコール	—	△	×
オイル類	ガソリン 灯油	—	×	○
エステル類	フタル酸ジメチル フタル酸ジエチル 酢酸	合成油 防錆油の添加剤	×	○
エーテル類	メチルエーテル エチルエーテル	ブレーキ油の添加剤	×	○
アミン類	メチルアミン	切削油 ブレーキ油の添加剤 ゴム促進剤	×	×
その他	ネジロック液 海水 リークテスター	—	×	△

○：ほぼ安全 △：一部影響を受けることがある ×：影響を受ける

上記要因がある場合、または疑わしい場合には、安全のため、金属ケースをご使用ください。

### 空気源

#### ⚠ 注意

- ①ミストセパレータの入口側には、早期目詰りを避けるためプリフィルタとしてエアフィルタ(AFシリーズ)を取付けてください。
- ②マイクロミストセパレータの入口側には、早期目詰りを避けるためプリフィルタとしてミストセパレータ(AFMシリーズ)を取付けてください。
- ③ドライヤの入口側への取付は、エレメントの早期目詰りの原因になるため、避けてください。

### 保守点検

#### ⚠ 警告

- ①エレメントの交換時期は、使用后2年または圧力降下が0.1MPaになるまでに行ってください。エレメント破壊の原因になります。

### 取付け・調整

#### ⚠ 注意

- ①AFM30-A~AFM40-A/AFD30-A~AFD40-Aのミストセパレータ、マイクロミストセパレータケース装着の際は、ロックボタンが必ずボディ正面(または背面)の凹部の位置にくるよう、装着してください。ケースの脱落や破損の原因になります。



### 設計上のご注意

#### ⚠ 注意

- ①脈動の起きにくい場所へ設置する設計にしてください。エレメントは内・外圧力差が、0.1MPaを超えると破損の原因となります。

### 選定

#### ⚠ 注意

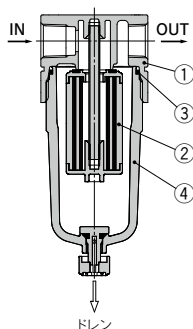
- ①定格流量以上は流さないでください。瞬間的に定格流量以上を流すと、ドレン、油分の出口側飛散や機器の破損の原因となります。
- ②低圧空気(プロア)では使用できません。清浄化機器は機器に応じて最低作動圧力が決まった圧縮空気専用です。最低作動圧力以下で使用すると性能低下、作動不良の原因となります。やむを得ず使用される場合は、事前に当社にご確認ください。

# AFM20-A~AFM40-A Series

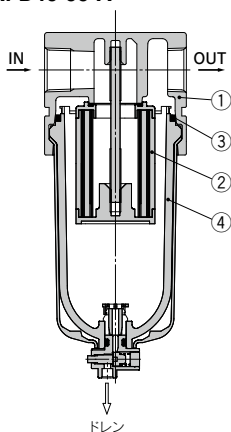
## AFD20-A~AFD40-A Series

### 構造図

AFM20-A  
AFD20-A



AFM30-A~AFM40-06-A  
AFD30-A~AFD40-06-A



### 構成部品

番号	部品名	材質	型式	備考
1	ボディ	アルミダイカスト	AFM20-A~AFM40-06-A AFD20-A~AFD40-06-A	ホワイト

### 交換部品

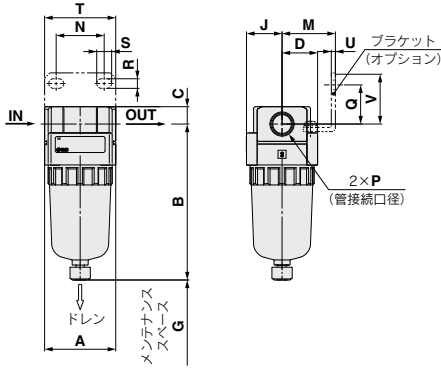
番号	部品名	材質	部品品番			
			AFM20-A AFD20-A	AFM30-A AFD30-A	AFM40-A AFD40-A	AFM40-06-A AFD40-06-A
2	エレメントアセンブリ	AFM20~40	—	AFM20P-060AS	AFM30P-060AS	AFM40P-060AS
		AFD20~40	—	AFD20P-060AS	AFD30P-060AS	AFD40P-060AS
3	ケースパッキン	NBR	C2SFP-260S	C32FP-260S	C42FP-260S	
4	ケースアセンブリ <sup>注)</sup>	ポリカーボネート	C2SF-A	C3SF-A	C4SF-A	

注) ケースパッキンが付属となります。単位表記：psi、'Fのケースアセンブリの供給につきましては、別途、当社にご確認ください。

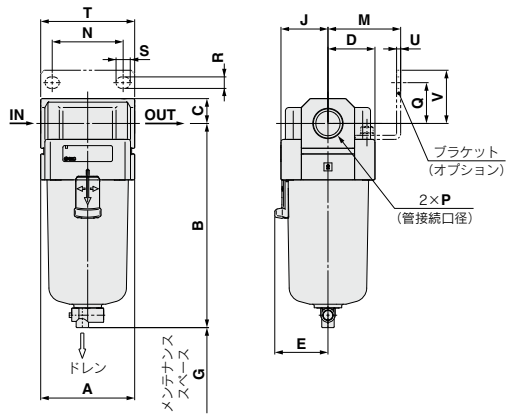
ミストセパレータ **AFM20-A~AFM40-A Series**  
 マイクロミストセパレータ **AFD20-A~AFD40-A Series**

外形寸法図

**AFM20-A  
AFD20-A**



**AFM30-A~AFM40-06-A  
AFD30-A~AFD40-06-A**



適用機種	AFM20-A/AFD20-A				AFM30-A~AFM40-06-A/AFD30-A~AFD40-06-A
オプション/標準仕様	オートドレン付(N.C.)	ドレンガイド付	金属ケース	金属ケースドレンガイド付	オートドレン付(N.O./N.C.)
外形図					
	M5×0.8	六角対辺14 1/8		六角対辺14 1/8	N.O.: 黒色 N.C.: 灰色 ねじ種類/Rc.G:ø10ワンタッチ管継手 ねじ種類/NPT:ø3/8"ワンタッチ管継手

適用機種	AFM30-A~AFM40-06-A/AFD30-A~AFD40-06-A					
オプション/標準仕様	金属ケース	金属ケースドレンガイド付	レベルゲージ付金属ケース	レベルゲージ付金属ケースドレンガイド付	ドレンガイド付	ドレンコック・バープ継手付
外形図						
		六角対辺17 1/4		六角対辺17 1/4	六角対辺17 1/4	バープ継手 適用チューブ T0604

型式	標準仕様										オプション仕様						
	P	A	B	C	D	E	G	J	M	N	Q	R	S	T	U	V	オートドレン付
AFM20-A/AFD20-A	1/8・1/4	40	87.6	9.8	20	—	45	20	30	27	22	5.4	8.4	40	2.3	28	104.9
AFM30-A/AFD30-A	1/4・3/8	53	115.1	14	26.7	30	50	26.7	41	35	23	6.5	13	53	2.3	30	156.8
AFM40-A/AFD40-A	1/4・3/8・1/2	70	147.1	18	35.5	38.4	75	35.5	50	52	26	8.5	12.5	70	2.3	35	186.9
AFM40-06-A/AFD40-06-A	3/4	75	149.1	20	35.5	38.4	75	35.5	50	52	25	8.5	12.5	70	2.3	34	188.9

型式	標準仕様					
	バープ継手付	ドレンガイド付	金属ケース	金属ケースドレンガイド付	レベルゲージ付金属ケース	レベルゲージ付金属ケースドレンガイド付
AFM20-A/AFD20-A	—	B	B	B	B	B
AFM30-A/AFD30-A	123.6	121.9	117.6	122.1	137.6	142.1
AFM40-A/AFD40-A	155.6	153.9	149.6	154.1	169.6	174.1
AFM40-06-A/AFD40-06-A	157.6	155.9	151.6	156.1	171.6	176.1

- AC-D
- AF-D
- AF□-D
- AR-D
- AL-D
- AW-D
- AR□M-D
- AC-A
- AF-A
- AF□-A
- AR-A
- AL-A
- AW-A
- AC-B
- AF-A
- AF□-A
- AR-β
- AL-A
- AW-β
- AW□
- A□G
- E□
- AV-A
- AV
- AF

# ミストセパレータ/AFM20-A~AFM40-06-A マイクロミストセパレータ/AFD20-A~AFD40-06-A オーダーメイド仕様



詳しい寸法・仕様および納期につきましては、当社にご確認ください。

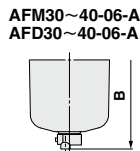
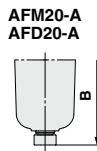
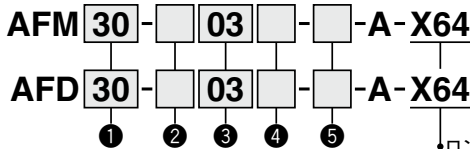
## ① ロングケース対応

ドレンの貯留量が標準品より多くなります。

### 適用型式とドレン貯留量

型式	AFM20-A・AFD20-A	AFM30-A・AFD30-A	AFM40-A・AFD40-A	AFM40-06-A・AFD40-06-A
管接続口径	1/8・1/4	1/4・3/8	1/4・3/8・1/2	3/4
ドレン貯留量(cm <sup>3</sup> )	19	43		88
B寸法(mm) <sup>注3)</sup>	108.6	137.1	167.2	169.2

注) ポリカーボネートケースの時。他ケース材質の場合はお問合せください。



・標準は、a~dの各項目毎に1つずつ選択してください。  
・オプション・標準値が重複する仕様の場合は、数字、アルファベットの若い順に並べて表示します。  
例) AFM30-03B-2R-A-X64

		記号	内容	① ボディサイズ				
				20	30	40		
②	ねじ種類	無記号	Rc	●	●	●		
		N <sup>注1)</sup>	NPT	●	●	●		
		F <sup>注2)</sup>	G	●	●	●		
		+						
③	管接続口径	01	1/8	●	—	—		
		02	1/4	●	●	●		
		03	3/8	—	●	●		
		04	1/2	—	—	●		
		06	3/4	—	—	●		
		+						
④	オプション(取付)	無記号	取付オプションなし	●	●	●		
		B <sup>注3)</sup>	ブラケット付	●	●	●		
		+						
⑤	標準値	a	ケース <sup>注4)</sup>	無記号	ポリカーボネートケース	●	●	●
				2	金属ケース	●	●	●
				6	ナイロンケース	●	●	●
				C	ケースガード付	●	— <sup>注5)</sup>	— <sup>注5)</sup>
				6C	ケースガード付ナイロンケース	●	— <sup>注6)</sup>	— <sup>注6)</sup>
		+						
b	ドレン排出口	無記号	ドレンコック付	●	●	●		
		J <sup>注7)</sup>	ドレンガイド1/8	●	—	—		
		W <sup>注8)</sup>	ドレンコック、バープ継手(ø6×ø4ナイロンチューブ用)付	—	●	●		
		+						
c	流れ方向	無記号	流れ方向:左→右	●	●	●		
		R	流れ方向:右→左	●	●	●		
		+						
d	圧力単位	無記号	製品銘板、ケース注意表示の単位表記:MPa	●	●	●		
		Z <sup>注9)</sup>	製品銘板、ケース注意表示の単位表記:psi、"F	○ <sup>注10)</sup>	○ <sup>注10)</sup>	○ <sup>注10)</sup>		

注1) ドレンガイドは、NPT1/8(AF20-A・AFD20-Aに適用)、NPT1/4(AF30-A・AFM40-A/AFD30-A・AFD40-Aに適用)となります。  
注2) ドレンガイドは、G1/8(AF20-A・AFD20-Aに適用)、G1/4(AF30-A・AFM40-A/AFD30-A・AFD40-Aに適用)となります。  
注3) ブラケットは、同時梱包となり、組付られていません。取付けねじ(2本)が付属となります。  
注4) ケースの耐薬品性は、P.701の薬品データでご確認ください。

注5) ケースガードは標準装備(ポリカーボネート)となります。  
注6) ケースガードは標準装備(ナイロン)となります。  
注7) バルブ機能は付いていません。  
注8) 金属ケース:2との組合せ選択はできません。  
注9) ねじ種類NPTが対象となります。  
新計量法上(日本国内はSI単位)、海外向けのみ販売となります。  
注10) ○は、ねじ種類がNPTの場合のみの対応となります。



# ミストセパレータ/AFM20-A~AFM40-06-A マイクロミストセパレータ/AFD20-A~AFD40-06-A オーダーメイド仕様

詳しい寸法・仕様および納期につきましては、当社にご確認ください。



## ②目詰まりチェック付

エレメントの目詰まり状態が目視確認できます。

### 適用型式

型式	AFM20-A・AFD20-A	AFM30-A・AFD30-A	AFM40-A・AFD40-A	AFM40-06-A・AFD40-06-A
管接続口径	1/8・1/4	1/4・3/8	1/4・3/8・1/2	3/4

AFM **30** - **03** - **03** - **03** - **A** - **X2141**

AFD **30** - **03** - **03** - **03** - **A** - **X2141**

① ② ③ ④ ⑤

目詰まりチェック付

・オプション・標準は、a~fの各項目毎に1つずつ選択してください。  
・オプション・標準が重複する仕様の場合は、数字、アルファベットの若い順に並べて表示します。

例) AFM30-03BD-2R-A-X2141

目詰まりチェック付は、専用ボディとなり、標準ボディに取付けられません。

	記号	内容	① ボディサイズ			
			20	30	40	
②	ねじ種類	無記号	Rc	●	●	●
		N <sup>注1)</sup>	NPT	●	●	●
		F <sup>注2)</sup>	G	●	●	●
+						
③	管接続口径	01	1/8	●	—	—
		02	1/4	●	●	●
		03	3/8	—	●	●
		04	1/2	—	—	●
		06	3/4	—	—	●
+						
④	a 取付	無記号	取付オプションなし	●	●	●
		B <sup>注3)</sup>	ブラケット付	●	●	●
+						
④	b フロート式オートドレン	無記号	オートドレンなし	●	●	●
		C <sup>注4)</sup>	N.C.(ノーマルクローズ)無加圧時ドレン排出なし	●	●	●
		D <sup>注5)</sup>	N.O.(ノーマルオープン)無加圧時ドレン排出あり	—	●	●
+						
⑤	c ケース <sup>注6)</sup>	無記号	ポリカーボネートケース	●	●	●
		2	金属ケース	●	●	●
		6	ナイロンケース	●	●	●
		8	レベルゲージ付金属ケース	—	●	●
		C	ケースガード付	—	— <sup>注7)</sup>	— <sup>注7)</sup>
		6C	ケースガード付・ナイロンケース	●	— <sup>注8)</sup>	— <sup>注8)</sup>
+						
⑤	d ドレン排出口 <sup>注12)</sup>	無記号	ドレンコック付	●	●	●
		J <sup>注9)</sup>	ドレンガイド1/8	—	—	—
		W <sup>注13)</sup>	ドレンガイド1/4	—	●	●
			ドレンコック、パージ継手(φ6×φ4ナイロンチューブ用)付	—	●	●
+						
⑤	e 流れ方向	無記号	流れ方向:左→右	●	●	●
		R	流れ方向:右→左	●	●	●
+						
⑤	f 圧力単位	無記号	製品銘板、ケース注意表示の単位表記:MPa	●	●	●
		Z <sup>注10)</sup>	製品銘板、ケース注意表示の単位表記:psi、F	○ <sup>注11)</sup>	○ <sup>注11)</sup>	○ <sup>注11)</sup>

注1) ドレンガイドは、NPT1/8(AFM20-A・AFD20-Aに適用)、NPT1/4(AFM30-A・AFM40-A/AFD30-A・AFD40-Aに適用)となります。オートドレンの排出ポートは、φ3/8"ワンタッチ管継手付(AFM30-A・AFM40-A/AFD30-A・AFD40-Aに適用)となります。

注2) ドレンガイドは、G1/8(AFM20-A・AFD20-Aに適用)、G1/4(AFM30-A・AFM40-A/AFD30-A・AFD40-Aに適用)となります。

注3) ブラケットは、同時梱包となり、組付けられていません。取付ねじ(2本)が付属となります。

注4) 無加圧時、オートドレンの作動に満たない量のドレンがケース内に残るため、終業前にドレンのマニュアル排出を推奨します。

注5) 使用するコンプレッサが小型(0.75kW、吐出流量100L/min[ANR]未満)の場合、始動時にドレンコックからエア漏れを生じる可能性があるため、N.C.タイプを推奨します。

注6) ケースの耐薬品性は、P.701の薬品データをご確認ください。

注7) ケースガードは標準装備(ポリカーボネート)となります。

注8) ケースガードは標準装備(ナイロン)となります。

注9) パルプ機能は付いていません。

注10) ねじ種類NPTが対象となります。新計量法上(日本国内用はSI単位)、海外向けのみの販売となります。

注11) ○は、ねじ種類がNPTの場合のみの対応となります。

注12) フロート式オートドレンC、Dとの組合せ選択はできません。

注13) 金属ケース:2, 8との組合せ選択はできません。

# ミストセパレータ/AFM20-A~AFM40-06-A マイクロミストセパレータ/AFD20-A~AFD40-06-A オーダーメイド仕様

詳しい寸法・仕様および納期につきましては、当社にご確認ください。



## ③クリーンルーム仕様

詳細につきましては、ホームページWEBカタログ内、クリーン/低発塵をご参照ください。

### 10- 標準型式表示方法

注) 圧力計付属の場合はご確認ください。

- クリーンルーム仕様


## ④銅・フッ素・シリコン系不可+低発塵仕様

詳細につきましては、ホームページWEBカタログ内、クリーン/低発塵をご参照ください。

### 21- 標準型式表示方法

- 銅・フッ素・シリコン系不可+低発塵仕様

# モジュラタイプ レギュレータ AR Series

レギュレータ ARシリーズ	型式	管接続口径	オプション
 <p data-bbox="115 895 225 916">P.708~715</p>	AR10-A	M5×0.8	ブラケット  丸形圧力計  セットナット(パネルマウント用)*  <small>※AR20-A~AR40-06-Aは、従来品AR Seriesとパネルカット寸法に互換性はありません。</small>
	AR20-A	1/8・1/4	
	AR25-A	1/4・3/8	
	AR30-A		
	AR40-A	1/4・3/8・1/2	
	AR40-06-A	3/4	

## オーダーメイド仕様

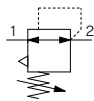
①	<b>0.4MPa設定 (-X406)</b> 最高設定圧力が0.4MPaとなります。圧力計付の場合、表示は0~0.7MPaとなります。	<b>P.714, 715</b>
②	<b>0.85MPa設定 (-X2068)</b> 最高設定圧力が0.85MPaとなります。圧力計付の場合、表示は0~1.0MPaとなります。	

AC-D  
AF-D  
AF□-D  
AR-D  
AL-D  
AW-D  
AR□IM-D  
AC-A  
AF-A  
AF□-A  
**AR-A**  
AL-A  
AW-A  
AC-B  
AF-A  
AF□-A  
AR-**β**  
AL-A  
AW-**β**  
AW□  
A□G  
E□  
AV-A  
AV  
AF

# レギュレータ

# AR10-A~AR40-A

JIS記号  
レギュレータ



## 型式表示方法

AR 30 -    03 BG -    - A -   

①      ②      ③      ④      ⑤

・オプション・標準は、a~gの各項目毎に1つずつ選択してください。  
 ・オプション記号・標準記号は、数字、アルファベットの若い順に並べて表示します。  
 例) AR30-03BG-1N-A

● オオーダーメイド仕様  
 (詳細はP.714, 715をご参照ください。)

	記号	内容	① ボディサイズ					
			10	20	25	30	40	
② ねじ種類	無記号	メートルねじ (M5)	●	—	—	—	—	
	Rc		—	●	●	●	●	
	N	NPT	—	●	●	●	●	
	F	G	—	●	●	●	●	
+								
③ 管接続口径	M5	M5	●	—	—	—	—	
	01	1/8	—	●	—	—	—	
	02	1/4	—	●	●	●	●	
	03	3/8	—	—	●	●	●	
	04	1/2	—	—	●	—	●	
	06	3/4	—	—	—	—	●	
+								
④ オプション	a 取付	無記号	取付オプションなし	●	●	●	●	●
		B <sup>注2)</sup>	ブラケット付	●	●	●	●	●
		H	セットナット付 (パネルマウント用) <sup>注3)</sup>	●	●	●	●	●
+								
b 圧力計 <sup>注4)</sup>	無記号	圧力計なし	●	●	●	●	●	
	G	丸形圧力計 (リミットインジケータなし)	—	—	—	—	—	
	M	丸形圧力計 (リミットインジケータ付)	—	●	●	●	●	
+								
c 設定圧力 <sup>注5)</sup>	無記号	0.05~0.7MPa設定	●	●	●	●	●	
	1	0.02~0.2MPa設定	●	●	●	●	●	
	+							
d 排気機構	無記号	リリーフタイプ	●	●	●	●	●	
	N	ノンリリーフタイプ	●	●	●	●	●	
+								
e 流れ方向	無記号	流れ方向: 左→右	●	●	●	●	●	
	R	流れ方向: 右→左	●	●	●	●	●	
+								
f ハンドル向き	無記号	ハンドル下向き	●	●	●	●	●	
	Y	ハンドル上向き	●	●	●	●	●	
+								
g 圧力単位	無記号	製品銘板と圧力計の単位表記: MPa	●	●	●	●	●	
	Z <sup>注6)</sup>	製品銘板と圧力計の単位表記: psi	○ <sup>注7)</sup>	○ <sup>注7)</sup>	○ <sup>注7)</sup>	○ <sup>注7)</sup>	○ <sup>注7)</sup>	

注1) オプションB、G、H、Mは、同時梱包となり、組付けられていません。  
 注2) ブラケットにはセットナットが付属となります。  
 注3) 従来品AR20~AR40およびAR20-B~AR40-Bとの取付互換性はありません。  
 注4) 圧力計は、標準 (0.7MPa設定) 用は1.0MPa仕様、0.2MPa設定用は0.4MPa仕様 (AR10-Aのみ1.0MPa仕様) となります。  
 注5) 設定圧力仕様の上限以上に設定できる場合がありますが、仕様の範囲内でご使用ください。  
 注6) ねじ種類 NPTが対象となります。  
 新計量法上 (日本国内用はSI単位)、海外向けのみの販売となります。  
 丸形圧力計 (カラーゾーン付) : Mとの組合せはできません。別途特注対応となります。  
 注7) ○は、ねじ種類がM5、NPTの場合のみの対応となります。

## 標準仕様

型式	AR10-A	AR20-A	AR25-A	AR30-A	AR40-A	AR40-06-A
管接続口径	M5×0.8	1/8・1/4	1/4・3/8	1/4・3/8	1/4・3/8・1/2	3/4
圧力計接続口径	1/16 <sup>注1)</sup>		1/8			
使用流体	空気					
周囲温度および使用流体温度	-5~60℃(凍結なきこと)					
保証耐圧力	1.5MPa					
最高使用圧力	1.0MPa					
設定圧力範囲	0.05~0.7MPa					
構造	リリーフタイプ					
質量 (kg)	0.06	0.17	0.19	0.34	0.58	0.60

注) 圧力計接続ポートのRc1/16にR1/8の圧力計を接続する時は、プッシュ(品番: 131368)をご使用ください。

## オプション・品番

オプション仕様		型式					
		AR10-A	AR20-A	AR25-A	AR30-A	AR40-A	AR40-06-A
ブラケットアセンブリ <sup>注1)</sup>		AR12P-270AS	AR22P-270AS	AR27P-270AS	AR32P-270AS	AR42P-270AS	AR42P-270AS
セットナット		AR12P-260S	AR22P-260S	AR22P-260S	AR32P-260S	AR42P-260S	AR42P-260S
圧力計	丸形 <sup>注2)</sup>	標準	G27-10-R1	G36-10-□01	G46-10-□01	G46-10-□01	G46-10-□01
		0.02~0.2MPa設定	G27-10-R1 <sup>注3)</sup>	G36-4-□01	G46-4-□01	G46-4-□01	G46-4-□01
	丸形 <sup>注2)</sup> (カウゾーン付)	標準	—	G36-10-□01-L	G46-10-□01-L	G46-10-□01-L	G46-10-□01-L
		0.02~0.2MPa設定	—	G36-4-□01-L	G46-4-□01-L	G46-4-□01-L	G46-4-□01-L

注1) ブラケットとセットナットのアセンブリです。

注2) 丸形圧力計品番の□は、接続ねじの種類を表します。Rは無記号、NPTはNとなります。接続ねじNPTおよび、単位表記psi仕様の圧力計供給につきましては別途お問合せください。

注3) 標準用圧力計となります。

## ⚠ 製品個別注意事項

ご使用の前に必ずお読みください。安全上のご注意につきましてはP.9、F.R.L./共通注意事項につきましてはP.13~17をご確認ください。

## 選定

## ⚠ 警告

- ① 入口圧力を除去した際、残圧を入口側へ排気することは可能ですが、設定圧力0.15MPa以下では排気されないことがあります。逆流機能が必要な場合は、逆流機能付レギュレータのご使用を推奨いたします。

## ⚠ 注意

- ① 流量特性の入口圧力条件より低い入口圧力でご使用の場合、出口側の圧力降下量が大きくなる場合がありますので、実機で確認してください。  
圧力制御機器の選定方法につきましては、製品選定ガイドをご参照ください。

## 保守点検

## ⚠ 警告

- ① レギュレータを電磁弁とアクチュエータなどの間に設置して使用する場合、圧力計の定期点検を行ってください。  
急激な圧力変化が起こることがあり耐久性が落ちる場合があります。状況によっては、電子式の圧力計をお勧めします。

## 取付け・調整

## ⚠ 警告

- ① 入口圧力および出口側の圧力計の表示圧を確認しながら設定を行ってください。必要以上にハンドルを回し過ぎますと内部部品の破損の原因になります。  
② 調圧ハンドルの操作は工具などを使用しますと破損の原因となりますので手動で行ってください。

## ⚠ 注意

- ① 圧力調整は、ハンドルのロックを解除して行い、調整後はロックしてください。手順を誤りますとハンドル破損および出口圧力が変動する原因になります。  
・調圧ハンドルを引張るとロック解除されます。  
(調圧ハンドルの下側の「オレンジ色のライン」で目視確認ができます。)  
・調圧ハンドルを押すとロックされます。ロックされにくい場合は左右に少し回して押してください。「(オレンジ色のライン)が見えなくなります。)  
② 入口側と出口側の圧力差が大きい場合、脈動を生じることがあります。その場合は入口側と出口側の圧力差を小さくしてご使用ください。それでも脈動がおさまらない場合は、当社にお問合せください。

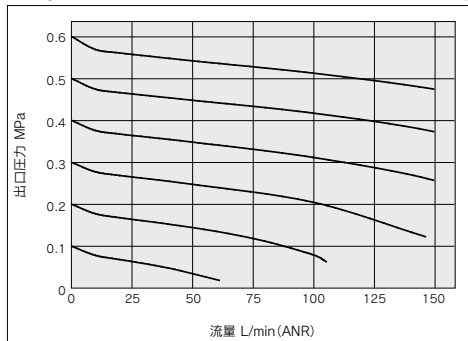
# AR10-A~AR40-A Series

## 流量特性(代表値)

条件：入口圧力0.7MPa

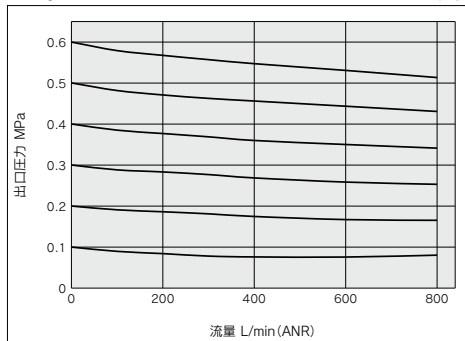
AR10-A

M5



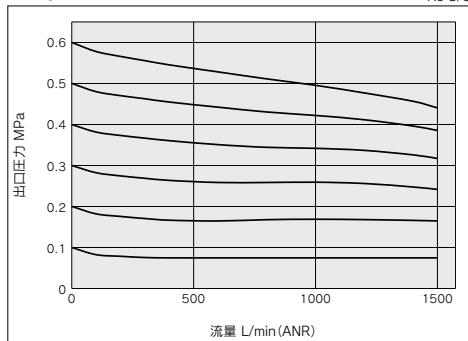
AR20-A

Rc 1/4



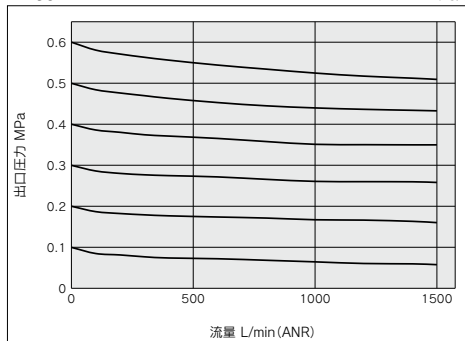
AR25-A

Rc 3/8



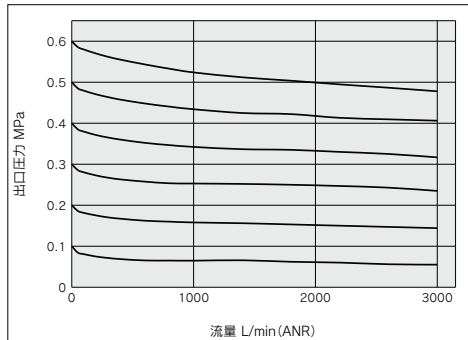
AR30-A

Rc 3/8



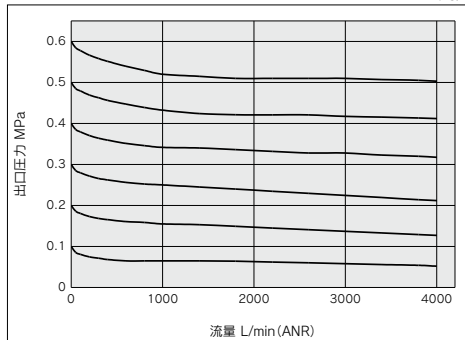
AR40-A

Rc 1/2



AR40-06-A

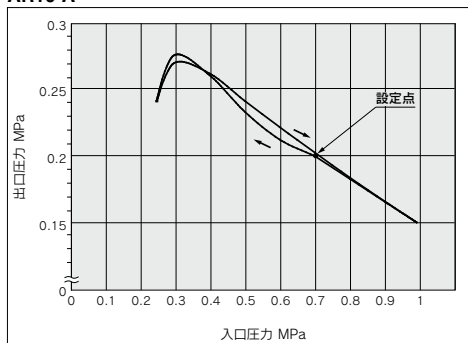
Rc 3/4



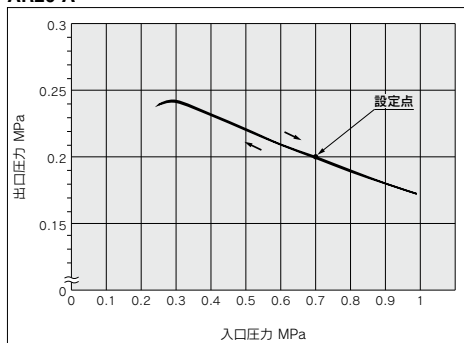
## 圧力特性 (代表値)

条件：入口圧力0.7MPa、出口圧力：0.2MPa、流量20L/min(ANR)

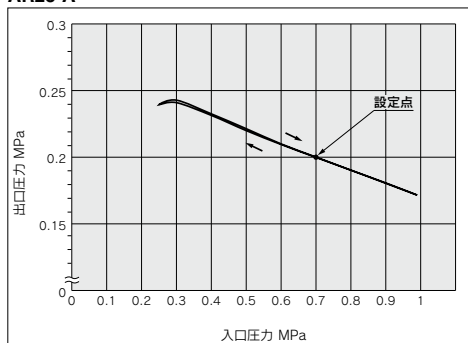
### AR10-A



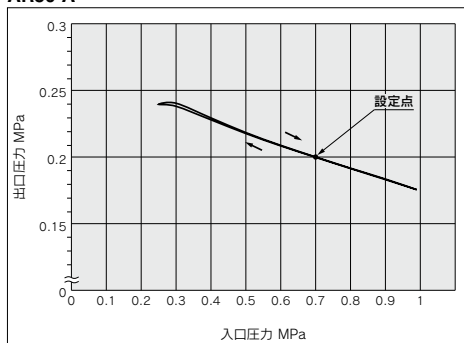
### AR20-A



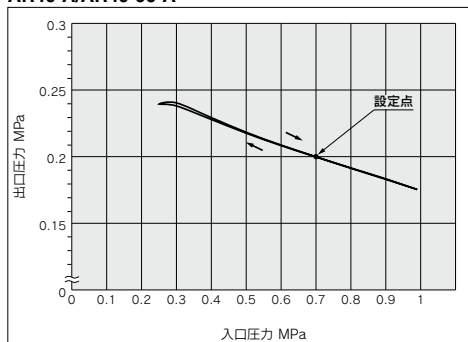
### AR25-A



### AR30-A



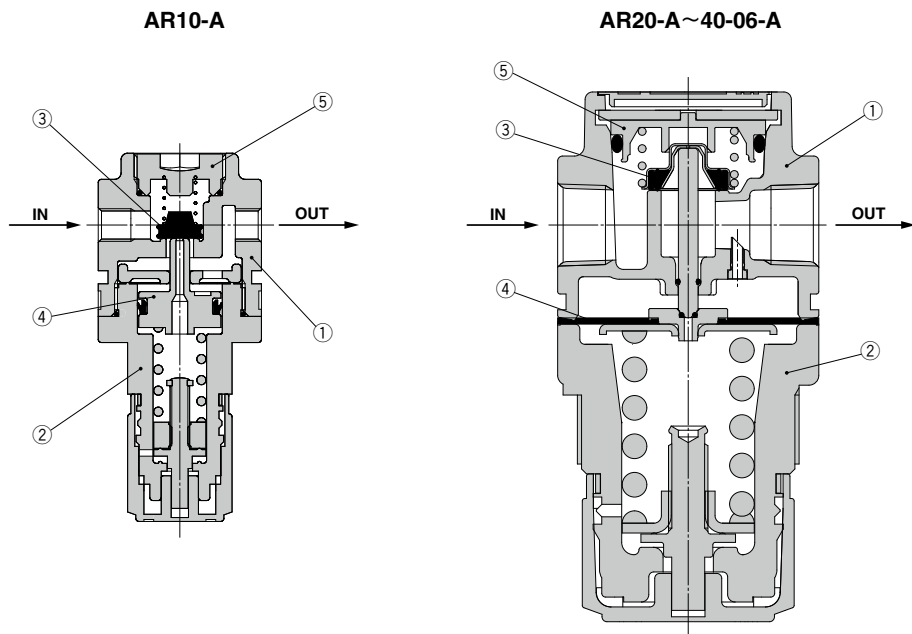
### AR40-A/AR40-06-A



- AC-D
- AF-D
- AF□-D
- AR-D
- AL-D
- AW-D
- AR□M-D
- AC-A
- AF-A
- AF□-A
- AR-A**
- AL-A
- AW-A
- AC-B
- AF-A
- AF□-A
- AR- $\frac{1}{2}$
- AL-A
- AW- $\frac{1}{2}$
- AW□
- A□G
- E□
- AV-A
- AV
- AF

# AR10-A~AR40-A Series

## 構造図



### 構成部品

番号	部品名	材質	型式	備考
1	ボディ	垂鉛ダイカスト	AR10-A	ホワイト
		アルミダイカスト	AR20-A~AR40-A	
2	ボンネット	ポリアセタール	AR10-A~AR40-A	ホワイト

### 交換部品

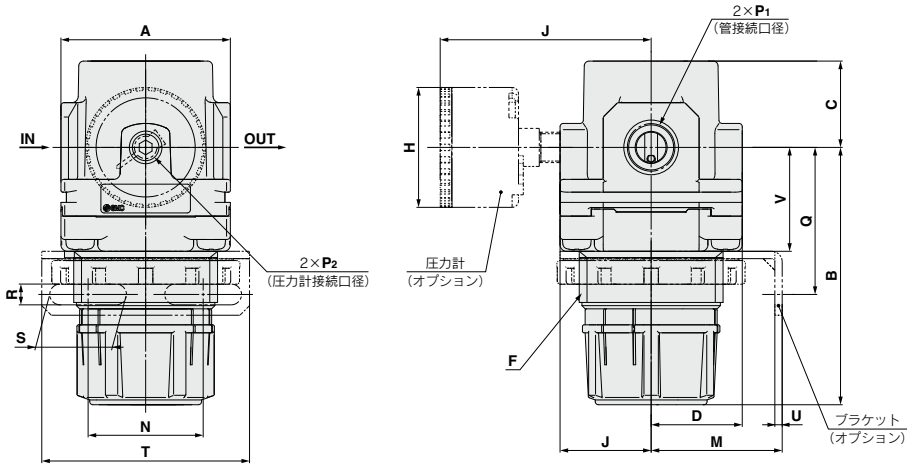
番号	部品名	材質	部品品番				
			AR10-A	AR20-A	AR25-A	AR30-A	AR40-A
3	バルブアセンブリ	SUS・HNBR	AR10P-090S	AR22P-060AS	AR25P-060AS	AR32P-060AS	AR42P-060AS
4	ダイヤフラムアセンブリ	耐候性NBR	AR10P-150AS <sup>注)</sup>	AR22P-150AS	AR25P-150AS	AR32P-150AS	AR42P-150AS
5	バルブガイドアセンブリ	ポリアセタール	131329	AR22P-050AS	AR25P-050AS	AR32P-050AS	AR42P-050AS

注) AR10-Aはピストンタイプです。ピストンとバックシム(KSYP-13)のアセンブリです。

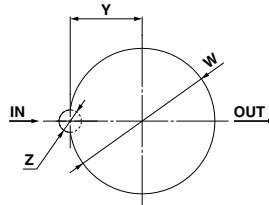


## 外形寸法図

### AR10-A~AR40-06-A



パネルカット寸法



板厚  
**AR10-A** : MAX.3.5  
**AR20-A~AR25-A** : MAX.4  
**AR30-A~AR40-06-A** : MAX.8

型式	標準仕様											オプション仕様														
												丸形圧力計			丸形圧力計 (カラーゾーン付)			ブラケット取付寸法					パネルマウント			
	P <sub>1</sub>	P <sub>2</sub>	A	B <sup>(注)</sup>	C	D	F	J	H	J	H	J	H	J	M	N	Q	R	S	T	U	V	W	Y	Z	
<b>AR10-A</b>	M5×0.8	1/16	25	47.4	11	12.5	M18×1	12.5	ø26	26	—	—	25	28	30	4.5	6.5	40	2	18	18.5	—	—	—		
<b>AR20-A</b>	1/8-1/4	1/8	40	67.4	23.5	22	M36×1.5	22	ø37.5	58.5	ø37.5	59.5	30	34	43.9	5.4	15.4	55	2.3	27.3	36.5	17.5	6	6		
<b>AR25-A</b>	1/4-3/8	1/8	53	70.4	23.5	22	M36×1.5	22	ø37.5	58.5	ø37.5	59.5	30	34	44.3	5.4	15.4	55	2.3	30.3	36.5	17.5	6	6		
<b>AR30-A</b>	1/4-3/8	1/8	53	83.5	27	28.5	M45×1.5	28.5	ø37.5	65	ø37.5	66	41	36	46	6.5	24	65	2.3	32.5	45.5	22.5	7	7		
<b>AR40-A</b>	1/4-3/8-1/2	1/8	70	100	33.5	34.5	M52×1.5	34.5	ø42.5	72	ø42.5	72	50	38	54	8.5	26.5	70	2.3	38.4	52.5	26	7	7		
<b>AR40-06-A</b>	3/4	1/8	75	101.5	33.5	34.5	M52×1.5	34.5	ø42.5	72	ø42.5	72	50	38	55.5	8.5	26.5	70	2.3	39.9	52.5	26	7	7		

注) 全長寸法Bは、ハンドルをアンロックした状態での寸法です。

- AC-D
- AF-D
- AF□-D
- AR-D
- AL-D
- AW-D
- AR□M-D
- AC-A
- AF-A
- AF□-A
- AR-A**
- AL-A
- AW-A
- AC-B
- AF-A
- AF□-A
- AR-β
- AL-A
- AW-β
- AW□
- A□G
- E□
- AV-A
- AV
- AF

# レギュレータ/AR20-A~AR40-06-A オーダーメイド仕様

詳しい寸法・仕様および納期につきましては、当社にご確認ください。



## ①0.4MPa設定

0.4MPa設定仕様となります。圧力計付の場合、表示は0~0.7MPaとなります。

### 仕様

保証耐圧力	1.5MPa
最高使用圧力	1.0MPa
設定圧力範囲 <sup>注1)</sup>	0.05~0.4MPa

注1) 設定圧力仕様の上限以上に設定できる場合がありますが、仕様圧力範囲内でご使用ください。

### 適用型式

型式	AR20-A	AR25-A	AR30-A	AR40-A	AR40-06-A
管接続口径	1/8・1/4	1/4・3/8	1/4・3/8	1/4・3/8・1/2	3/4

AR 30 -   03 -   -   - A - X406

①
②
③
④
⑤
0.4MPa設定

・オプション・標準率は、a~fの各項目毎に1つずつ選択してください。  
 ・オプション記号・標準率記号は、アルファベットの若い順に並べて表示します。  
 例) AR30-03BG-NR-A-X406

		記号	内容	①					
				ボディサイズ					
				20	25	30	40		
②	ねじ種類	無記号	Rc	●	●	●	●		
		N	NPT	●	●	●	●		
		F	G	●	●	●	●		
		+							
③	管接続口径	01	1/8	●	—	—	—		
		02	1/4	●	●	●	●		
		03	3/8	—	●	●	●		
		04	1/2	—	—	—	●		
		06	3/4	—	—	—	●		
		+							
④	注2) オプション	a	取付	無記号	取付オプションなし	●	●	●	●
			B <sup>注3)</sup>	ブラケット付	●	●	●	●	
			H	セットナット付(パネルマウント用) <sup>注4)</sup>	●	●	●	●	
			+						
	b	圧力計	無記号	圧力計なし	●	●	●	●	
			G	丸形圧力計(リミットインジケータ付)	●	●	●	●	
M			丸形圧力計(カラーゾーン付)	●	●	●	●		
		+							
⑤	標準率	c	排気機構	無記号	リリーフタイプ	●	●	●	●
			N	ノンリリーフタイプ	●	●	●	●	
			+						
	d	流れ方向	無記号	流れ方向:左→右	●	●	●	●	
			R	流れ方向:右→左	●	●	●	●	
			+						
	e	ハンドル向き	無記号	ハンドル下向き	●	●	●	●	
			Y	ハンドル上向き	●	●	●	●	
			+						
	f	圧力単位	無記号	製品銘板と圧力計の単位表記:MPa	●	●	●	●	
Z <sup>注5)</sup>			製品銘板と圧力計の単位表記:psi	○ <sup>注6)</sup>	○ <sup>注6)</sup>	○ <sup>注6)</sup>	○ <sup>注6)</sup>		

注2) オプションB,G,H,Mは、同時梱包となり、組付けられていません。

注3) ブラケットにはセットナットが付属となります。

注4) AR20-A~40-A専用となります。

注5) ねじ種類NPTが対象となります。

新計量法上(日本国内用はSI単位)、海外向けのみの販売となります。

丸形圧力計(カラーゾーン付):Mとの組合せはできません。別途特注対応となります。

注6) ○は、ねじ種類がNPTの場合のみの対応となります。

# レギュレータ/AR20-A~AR40-06-A オーダーメイド仕様

詳しい寸法・仕様および納期につきましては、当社にご確認ください。



## ②0.85MPa設定

最高設定圧力が0.85MPaとなります。圧力計付の場合、表示は0~1.0MPaとなります。

### 仕様

保証耐圧力	1.5MPa
最高使用圧力	1.0MPa
設定圧力範囲	0.05~0.85MPa

### 適用型式

型式	AR20-A	AR25-A	AR30-A	AR40-A	AR40-06-A
管接続口径	1/8・1/4	1/4・3/8	1/4・3/8	1/4・3/8・1/2	3/4

AR **30** - **03** - **03** - **A** - **X2068**

① ② ③ ④ ⑤

0.85MPa設定

・オプション・標準率は、a~fの各項目毎に1つずつ選択してください。  
 ・オプション記号・標準記号は、アルファベットの若い順に並べて表示します。  
 例) AR30-03BG-NR-A-X2068

		記号	内容	① ボディサイズ			
				20	25	30	40
②	ねじ種類	無記号	Rc	●	●	●	●
		N	NPT	●	●	●	●
		F	G	●	●	●	●
		+					
③	管接続口径	01	1/8	●	—	—	—
		02	1/4	●	●	●	●
		03	3/8	—	●	●	●
		04	1/2	—	—	—	●
		06	3/4	—	—	—	●
		+					
④ （注1）オプション	a 取付	無記号	取付オプションなし	●	●	●	●
		B <sup>注2)</sup>	ブラケット付	●	●	●	●
		H	セットナット付（パネルマウント用） <sup>注3)</sup>	●	●	●	●
			+				
	b 圧力計	無記号	圧力計なし	●	●	●	●
		G	丸形圧力計（リミットインジケータ付）	●	●	●	●
M		丸形圧力計（カラーゾーン付）	●	●	●	●	
		+					
⑤ （注5）標準	c 排気機構	無記号	リリーフタイプ	●	●	●	●
		N	ノンリリーフタイプ	●	●	●	●
			+				
	d 流れ方向	無記号	流れ方向：左→右	●	●	●	●
		R	流れ方向：右→左	●	●	●	●
			+				
	e ハンドル向き	無記号	ハンドル下向き	●	●	●	●
		Y	ハンドル上向き	●	●	●	●
			+				
	f 圧力単位	無記号	製品銘板と圧力計の単位表記：MPa	●	●	●	●
Z <sup>注4)</sup>		製品銘板と圧力計の単位表記：psi	○ <sup>注5)</sup>	○ <sup>注5)</sup>	○ <sup>注5)</sup>	○ <sup>注5)</sup>	

注1) オプションB,G,H,Mは、同時梱包となり、組付けられていません。  
 注2) ブラケットにはセットナットが付属となります。  
 注3) AR20-A~40-A専用となります。  
 注4) ねじ種類NPTが対象となります。  
 新計量法上（日本国内用はSI単位）、海外向けのみの販売となります。  
 丸形圧力計（カラーゾーン付）：Mとの組合せはできません。別途特注対応となります。  
 注5) ○は、ねじ種類がNPTの場合のみの対応となります。



# モジュラタイプ ルブリケーター **AL Series**

ルブリケーター ALシリーズ    P.718~725	型式	管接続口径	オプション
	<b>AL10-A</b>	M5×0.8	ブラケット (AL10-Aを除く)
	<b>AL20-A</b>	1/8・1/4	
	<b>AL30-A</b>	1/4・3/8	
	<b>AL40-A</b>	1/4・3/8・1/2	
	<b>AL40-06-A</b>	3/4	
	<b>AL50-A</b>	3/4・1	
	<b>AL60-A</b>	1	

## 準標準仕様

①	1000cm <sup>3</sup> タンク	<b>P.724, 725</b>
---	-------------------------	-------------------

**AC-D**  
**AF-D**  
 AF□-D  
**AR-D**  
**AL-D**  
**AW-D**  
 AR□M-D  
**AC-A**  
**AF-A**  
 AF□-A  
**AR-A**  
**AL-A**  
**AW-A**  
**AC-B**  
**AF-A**  
 AF□-A  
**AR-A**  
**AL-A**  
**AW-A**  
 AW□  
**A□G**  
**E□**  
**AV-A**  
**AV**  
**AF**

# ルブリケータ

# AL10-A~AL60-A

JIS記号



## 型式表示方法

AL **30** - **03** **B** - **03** - **A**

① ② ③ ④ ⑤

・オプション・標準は、a~dの各項目毎に1つずつ選択してください。  
 ・オプション・標準が重複する仕様の場合は、数字、アルファベットの若い順に並べて表示します。  
 例) AL30-03B-3RW-A

	記号	内容	① ボディサイズ						
			10	20	30	40	50	60	
② ねじ種類	無記号	メートルねじ (M5)	●	—	—	—	—	—	
	Rc		—	●	●	●	●	●	
	N	NPT	—	●	●	●	●	●	
	F	G	—	●	●	●	●	●	
+									
③ 管接続口径	M5	M5×0.8	●	—	—	—	—	—	
	01	1/8	—	●	—	—	—	—	
	02	1/4	—	●	●	—	—	—	
	03	3/8	—	—	●	●	—	—	
	04	1/2	—	—	—	●	●	—	
	06	3/4	—	—	—	●	●	—	
	10	1	—	—	—	—	●	●	
+									
④ オプション(取付)	無記号	取付オプションなし	●	●	●	●	●	●	
	B <sup>注1)</sup>	ブラケット付	—	●	●	●	●	●	
+									
⑤ 標準準	a ケース <sup>注2)注3)</sup>	無記号	ポリカーボネートケース	●	●	●	●	●	●
		2	金属ケース	●	●	●	●	●	●
		6	ナイロンケース	●	●	●	●	●	●
		8	レベルゲージ付金属ケース	—	—	●	●	●	●
		C	ケースガード付	—	●	— <sup>注4)</sup>	— <sup>注4)</sup>	— <sup>注4)</sup>	— <sup>注4)</sup>
		6C	ケースガード付・ナイロンケース	—	●	— <sup>注5)</sup>	— <sup>注5)</sup>	— <sup>注5)</sup>	— <sup>注5)</sup>
+									
b 油排出口	無記号	ドレンコックなし	●	●	●	●	●	●	
	3	ドレンコック付	●	●	●	●	●	●	
	3W <sup>注6)</sup>	ドレンコック、バーブ継手付	—	—	●	●	●	●	
+									
c 流れ方向	無記号	流れ方向: 左→右	●	●	●	●	●	●	
	R	流れ方向: 右→左	●	●	●	●	●	●	
+									
d 圧力単位	無記号	製品銘板、注意銘板: MPa	●	●	●	●	●	●	
	Z <sup>注7)</sup>	製品銘板、注意銘板: psi, *F	○ <sup>注8)</sup>	○ <sup>注8)</sup>	○ <sup>注8)</sup>	○ <sup>注8)</sup>	○ <sup>注8)</sup>	○ <sup>注8)</sup>	

注1) オプションは同時梱包となり、組付けられていません。  
 注2) ケースの耐薬品性は、P.721の薬品データでご確認ください。  
 注3) 1000cm<sup>3</sup>タンクにつきましてはP.724をご参照ください。  
 注4) ケースガードは標準装備(ポリカーボネート)となります。  
 注5) ケースガードは標準装備(ナイロン)となります。  
 注6) 金属ケース: 2, 8との組合せ選択はできません。  
 注7) ねじ種類M5, NPTが対象となります。  
 新計量法上(日本国内用はSI単位)、海外向けのみの販売となります。  
 注8) ○は、ねじ種類がM5, NPTの場合のみの対応となります。

標準仕様

型式	AL10-A	AL20-A	AL30-A	AL40-A	AL40-06-A	AL50-A	AL60-A
管接続口径	M5×0.8	1/8・1/4	1/4・3/8	1/4・3/8・1/2	3/4	3/4・1	1
使用流体	空気						
周囲温度および使用流体温度	-5~60℃(凍結なきこと)						
保証耐圧力	1.5MPa						
最高使用圧力	1.0MPa						
滴下最少流量 [L/min (ANR)] <sup>注)</sup>	4	15	1/4:30 3/8:40	1/4:30 3/8:40 1/2:50	50	190	220
貯油量 (cm <sup>3</sup> )	7	25	55	135			
推奨使用油	タービン油1種 (ISO VG32)						
ケース材質	ポリカーボネート						
ケースガード	—	準標準 (鋼帯)	標準装備 (ポリカーボネート)				
質量 (kg)	0.07	0.10	0.20	0.38	0.43	0.94	1.09

注) ・ 入口圧力: 0.5MPa、タービン油1種 (ISO VG32)、温度20℃、油量調整弁: 全開の条件において、滴下数が5滴/分以上の時の流量です。  
 ・ 出口側でON/OFFを繰り返す回路の場合、1分間当たりの平均空気消費量が滴下最少流量以上になるように調整してください。

オプション・品番

オプション仕様	型式						
	AL10-A	AL20-A	AL30-A	AL40-A	AL40-06-A	AL50-A	AL60-A
ブラケットアセンブリ <sup>注)</sup>	—	AF22P-050AS	AF32P-050AS	AF42P-050AS	AF42P-070AS	AF52P-050AS	

注) ブラケットと取付ねじ(2本)のアセンブリです。

ケースアセンブリ品番

ケース材質	油排出口	その他	型式					
			AL10-A	AL20-A	AL30-A	AL40-A	AL40-06-A	AL50-A
ポリカーボネート	ドレンコックなし	—	C1SL-A	C2SL-A	—	—		
	ドレンコック付	ケースガード付	—	C2SL-C-A	C3SL-A	C4SL-A		
	ドレンコック付	—	C1SL-3-A	C2SL-3-A	—	—		
ナイロン	ドレンコック付	ケースガード付	—	C2SL-3C-A	C3SL-3-A	C4SL-3-A		
	ドレンコック付	—	—	—	C3SL-3W-A	C4SL-3W-A		
	ドレンコック付	ケースガード付	—	C2SL-6C-A	C3SL-6-A	C4SL-6-A		
	ドレンコック付	—	C1SL-6-A	C2SL-6-A	—	—		
金属	ドレンコック付	ケースガード付	—	C2SL-36C-A	C3SL-36-A	C4SL-36-A		
	ドレンコック付	—	C1SL-36-A	C2SL-36-A	—	—		
	ドレンコック付	ケースガード付	—	—	C3SL-36W-A	C4SL-36W-A		
	ドレンコック付	—	—	—	—	—		
金属	ドレンコックなし	—	C1SL-2-A	C2SL-2-A	C3SL-2-A	C4SL-2-A		
	ドレンコックなし	レベルゲージ付	—	—	C3LL-8-A	C4LL-8-A		
	ドレンコックなし	—	C1SL-23-A	C2SL-23-A	C3SL-23-A	C4SL-23-A		
	ドレンコックなし	レベルゲージ付	—	—	C3LL-38-A	C4LL-38-A		

注) ・ AL20-A~AL60-Aのケースアセンブリには、ケースパッキンが付属となります。  
 ・ 単位表記psi、°F仕様につきましては、別途お問合せください。

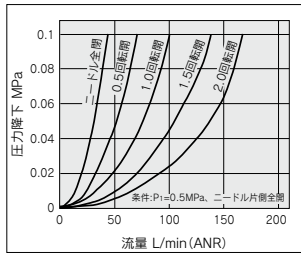
AC-D  
 AF-D  
 AF□-D  
 AR-D  
 AL-D  
 AW-D  
 AR□M-D  
 AC-A  
 AF-A  
 AF□-A  
 AR-A  
 AL-A  
 AW-A  
 AC-B  
 AF-A  
 AF□-A  
 AR-β  
 AL-A  
 AW-β  
 AW□  
 AF□G  
 E□  
 AV-A  
 AV  
 AF

# AL10-A~AL60-A Series

## 流量特性 (代表値)

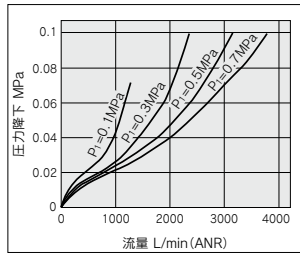
AL10-A

M5



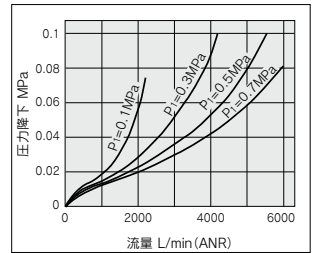
AL20-A

Rc1/4



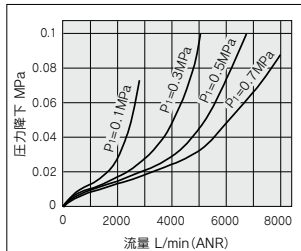
AL30-A

Rc3/8



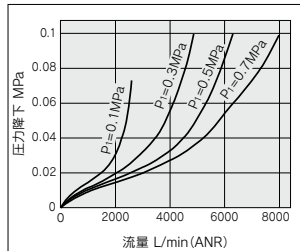
AL40-A

Rc1/2



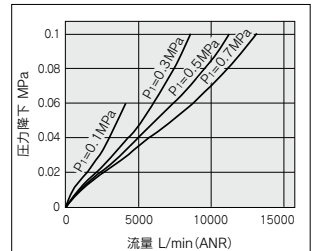
AL40-06-A

Rc3/4



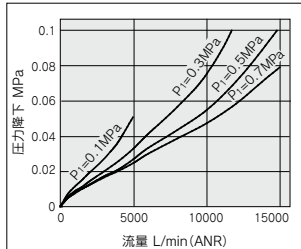
AL50-A

Rc1

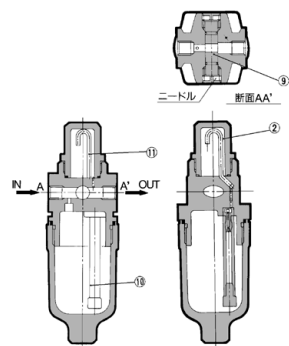


AL60-A

Rc1



## AL10タイプの作動原理



IN側から入ったエアの一部は、ケース内の油面を加压します。また、他のエアはニードル⑨を通りOUT側に流出し、その時のケース内の圧力と滴下窓⑩内の圧力差によってケース内の油は導油管⑩を通して滴下管⑪から滴下し、OUT側に給油されます。油量は正面のニードル⑨の開度により調整されます。ニードルを右に回すことにより油量が増加し、左回転(全開)で滴下は止まります。使用しない側のニードルは全開にしておいてください。



**△ 製品個別注意事項**

ご使用前に必ずお読みください。安全上のご注意につきましてはP.9、F.R.L./共通注意事項につきましてはP.13~17をご確認ください。

選定

**△ 警告**

- ①タンバの破損原因となりますので、出口側から空気を流すことはできません。
- ②エアフィルタ、フィルタレギュレータ、ルブリケータの標準ケース、ルブリケータの滴下窓の材質は、ポリカーボネートです。合成油、有機溶剤、化学薬品、切削油、アルカリ、ネジロック剤などの雰囲気や付着する場所での使用はできません。

有機溶剤、化学薬品の雰囲気および付着による影響  
物性を劣化させる薬品データ(参考)

種類	薬品名	使用用途例	材質	
			ポリカーボネート	ナイロン
酸	塩酸 硫酸リン酸 クロム酸	金属の酸洗液	△	×
アルカリ	カ性ソーダ カ性カリ 消石灰 アンモニア水 炭酸ソーダ	金属の脱脂 工業塩 水溶性切削油	×	○
無機塩	酸化ソーダ 硝酸カリ 硫酸ソーダ	—	×	△
塩素系溶剤	四塩化炭素 クロロホルム 塩化エチレン 塩化メチレン	金属の洗浄液 印刷インク 希釈	×	△
芳香族類	ベンゼン トルエン シンナー	塗料 ドライクリーニング	×	△
ケトン類	アセトン メチルエチルケトン シクロヘキサン	写真用フィルム ドライクリーニング 繊維工業	×	×
アルコール類	エチルアルコール IPA メチルアルコール	不凍剤 接着剤	△	×
オイル類	ガソリン 灯油	—	×	○
エステル類	フタル酸ジメチル フタル酸ジエチル 酢酸	合成油 防錆油の添加剤	×	○
エーテル類	メチルエーテル エチルエーテル	ブレーキ油の添加剤	×	○
アミン類	メチルアミン	切削油 ブレーキ油の添加剤 ゴム促進剤	×	×
その他	ネジロック液 海水 リークテスター	—	×	△

○：ほぼ安全 △：一部影響を受けることがある ×：影響を受ける

上記要因がある場合、または疑わしい場合には、安全のため、金属ケースをご使用ください。

選定

**△ 注意**

- ①ルブリケータの手前で分岐する場合は、オイルが逆流する場合がありますのでチェック弁(AKMシリーズ)をご使用ください。

保守点検

**△ 警告**

- ①AL10-A・AL20-Aタイプは加圧下での給油はできません。入口圧力を抜いてから給油を行ってください。
- ②AL20-A~AL60-Aの油量調整弁(滴下窓アセンブリ)の調整は手動で行ってください。左回転させると滴下量は増加し、右回転させると滴下量は減少します。工具などを使用しますと、破損の原因となります。全閉より3回転で全開となりますので、これ以上は回転させないようにしてください。なお、目盛の数字は調整位置の目安であり、滴下量を示す数字ではありません。

**△ 注意**

- ①一日一回油の滴下量を点検してください。滴下不良がありますと潤滑対象物のトラブルの原因になります。

取付け・調整

**△ 注意**

- ①AL30-A~AL60-Aのケース装着の際は、ロックボタンが必ずボディ正面(または背面)の凹部の位置にくるよう、装着してください。ケースの脱落や破損の原因になります。

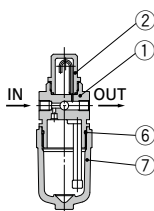


- AC-D
- AF-D
- AF□-D
- AR-D
- AL-D
- AW-D
- AR□M-D
- AC-A
- AF-A
- AF□-A
- AR-A
- AL-A
- AW-A
- AC-B
- AF-A
- AF□-A
- AR-β
- AL-A
- AW-β
- AW□
- A□G
- E□
- AV-A
- AV
- AF

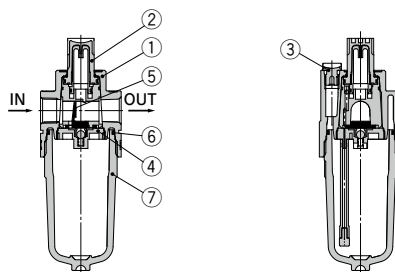
# AL10-A~AL60-A Series

## 構造図

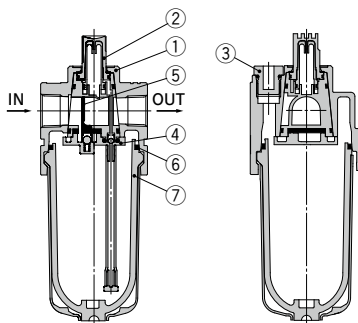
### AL10-A



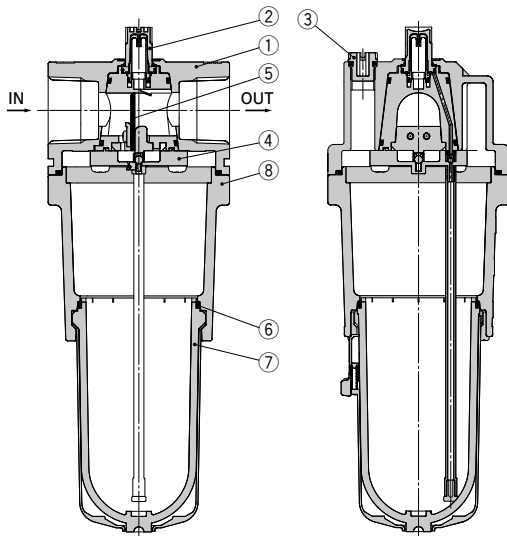
### AL20-A



### AL30-A・AL40-A



### AL50-A・AL60-A



## 構成部品

番号	部品名	材質	型式	備考
1	ボディ	亜鉛ダイカスト	AL10-A	ホワイト
		アルミダイカスト	AL20-A~AL60-A	
8	ハウジング	アルミダイカスト	AL50-A・AL60-A	ホワイト

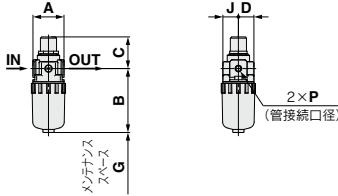
## 交換部品

番号	部品名	材質	部品品番					
			AL10-A	AL20-A	AL30-A	AL40-A	AL40-06-A	AL50-A
2	滴下窓アセンブリ	ポリカーボネート	AL10P-080AS			AL20P-080AS		
3	鉛油プラグアセンブリ	—	—	AL22P-060AS	AL32P-060AS	AL42P-060AS		AL42P-060AS
4	ダンパ押エアセンブリ	—	—	AL20P-030AS	AL30P-030AS	AL40P-030AS	AL50P-030AS	AL60P-030AS
5	ダンパアセンブリ	合成樹脂	—	AL20P-040S	AL30P-040S	AL40P-040S	AL50P-040AS	AL60P-040AS
6	ケースパッキン	NBR	C1SFP-260S	C2SFP-260S	C32FP-260S	C42FP-260S		
7	ケースアセンブリ <sup>※</sup>	ポリカーボネート	C1SL-A	C2SL-A	C3SL-A	C4SL-A		

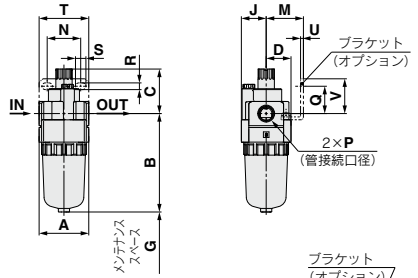
注) ・AL20-A~AL60-Aは、ケースパッキンが付属となります。  
 単位表記psi、\*F仕様につきましては、別途お問合せください。  
 ・AL30-A~AL60-Aのケースアセンブリは、ケースガード(材質：ポリカーボネート)が付属となります。

## 外形寸法図

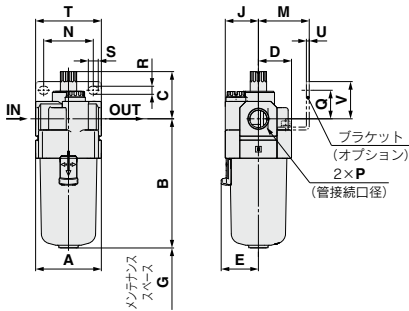
### AL10-A



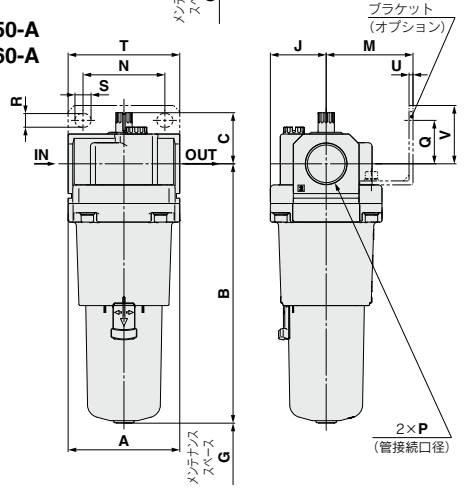
### AL20-A



### AL30-A~AL40-06-A



### AL50-A AL60-A



適用機種	AL10-A・AL20-A			AL30-A~AL60-A
オプション/標準仕様	ドレンコック付	金属ケース	ドレンコック付金属ケース	金属ケース
外形図				

適用機種	AL30-A~AL60-A				
オプション/標準仕様	ドレンコック付	レベルゲージ付金属ケース	金属ケースドレンコック付	レベルゲージ付金属ケースドレンコック付	ドレンコック・バープ継手付
外形図					

型式	標準仕様															オプション仕様				標準仕様					
																プラケット取付寸法				ドレンコック付	バープ継手付	金属ケース	金属ケースドレンコック付	レベルゲージ付金属ケース	レベルゲージ付金属ケースドレンコック付
	P	A	B	C	D	E	G	J	M	N	Q	R	S	T	U	V	B	B	B	B	B	B			
AL10-A	M5×0.8	25	51.5	25.5	12.5	—	35	12.5	—	—	—	—	—	—	—	—	59.9	—	56.3	59.3	—	—			
AL20-A	1/8-1/4	40	79.3	35.9	20	—	60	20	30	27	22	5.4	8.4	40	2.3	28	87.7	—	84.5	87.5	—	—			
AL30-A	1/4-3/8	53	104.1	38.1	26.7	30	80	26.7	41	35	23	6.5	13	53	2.3	30	115.1	123.6	104.1	117.6	124.1	137.6			
AL40-A	1/4-3/8-1/2	70	136.1	39.8	35.5	38.4	110	35.5	50	52	26	8.5	12.5	70	2.3	35	147.1	155.6	136.1	149.6	156.1	169.6			
AL40-06-A	3/4	75	138.1	37.8	35.5	38.4	110	35.5	50	52	25	8.5	12.5	70	2.3	34	149.1	157.6	138.1	151.6	158.1	171.6			
AL50-A	3/4-1	90	209.1	41.2	45	—	110	45	70	66	35	11	13	90	3.2	47	220.1	228.6	209.1	222.6	229.1	246.2			
AL60-A	1	95	223.1	44.7	47.5	—	110	47.5	70	66	35	11	13	90	3.2	47	234.1	242.6	223.1	236.6	243.1	256.6			

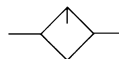
- AC-D
- AF-D
- AF□-D
- AR-D
- AL-D
- AW-D
- AR□M-D
- AC-A
- AF-A
- AF□-A
- AR-A
- AL-A
- AW-A
- AC-B
- AF-A
- AF□-A
- AR-β
- AL-A
- AW-β
- AW□
- AF□G
- E□
- AV-A
- AV
- AF

# 準標準仕様／1000cm<sup>3</sup>タンク

# ルブリケータ／AL30～AL60

従来品AL30～60での対応となります。ご注意ください。

JIS記号



## 型式表示方法

AL **30** - **03** **B** - **1**

① ② ③ ④ ⑤

・オプション・準標準は、a～cの各項目毎に1つずつ選択してください。  
 ・オプション・準標準が重複する仕様の場合は、数字、アルファベットの若い順に並べて表示します。  
 例) AL30-03B-1R

	記号	内容	①				
			ポティサイズ				
			30	40	50	60	
②	ねじ種類	無記号					
		N	●	●	●	●	
		F	●	●	●	●	
			+				
③	管接続口径	02	●	●	—	—	
		03	●	●	—	—	
		04	—	●	—	—	
		06	—	●	●	—	
		10	—	—	●	●	
			+				
④	オプション(取付)	無記号	●	●	●	●	
		B <sup>注1)</sup>	●	●	●	●	
			+				
⑤	a	ケース <sup>注2)</sup>	1	●	●	●	●
			10	●	●	●	●
			11	●	●	●	●
				+			
	b	流れ方向	無記号	●	●	●	●
			R	●	●	●	●
			+				
c	圧力単位	無記号	●	●	●	●	
		Z <sup>注3)</sup>	○ <sup>注4)</sup>	○ <sup>注4)</sup>	○ <sup>注4)</sup>	○ <sup>注4)</sup>	

注1) オプションBは同時梱包となり、組付けられていません。

注2) ケースは、標準でレベルゲージ付金属ケース、油排出機能付となります。滴下窓の材質は、ポリカーボネート樹脂です。耐薬品性は、P.721の薬品データでご確認ください。

注3) ねじ種類M5、NPTが対象となります。新計量法上(日本国内はSI単位、海外向けのみの販売となります)。

注4) ○は、ねじ種類がM5、NPTの場合のみの対応となります。

## 準標準・ケースアセンブリ品番

ケース材質	準標準仕様		型式				
	SW付		AL30	AL40	AL40-06	AL50	AL60
	下限 ON	下限 OFF					
1000cm <sup>3</sup> タンク (レベルゲージ付金属ケース)	—	—	121538-1A				
	●	—	121538-1A-S1 [IS400-1(フロートスイッチのみ)]				
	—	●	121538-1A-S2 [IS400-2(フロートスイッチのみ)]				

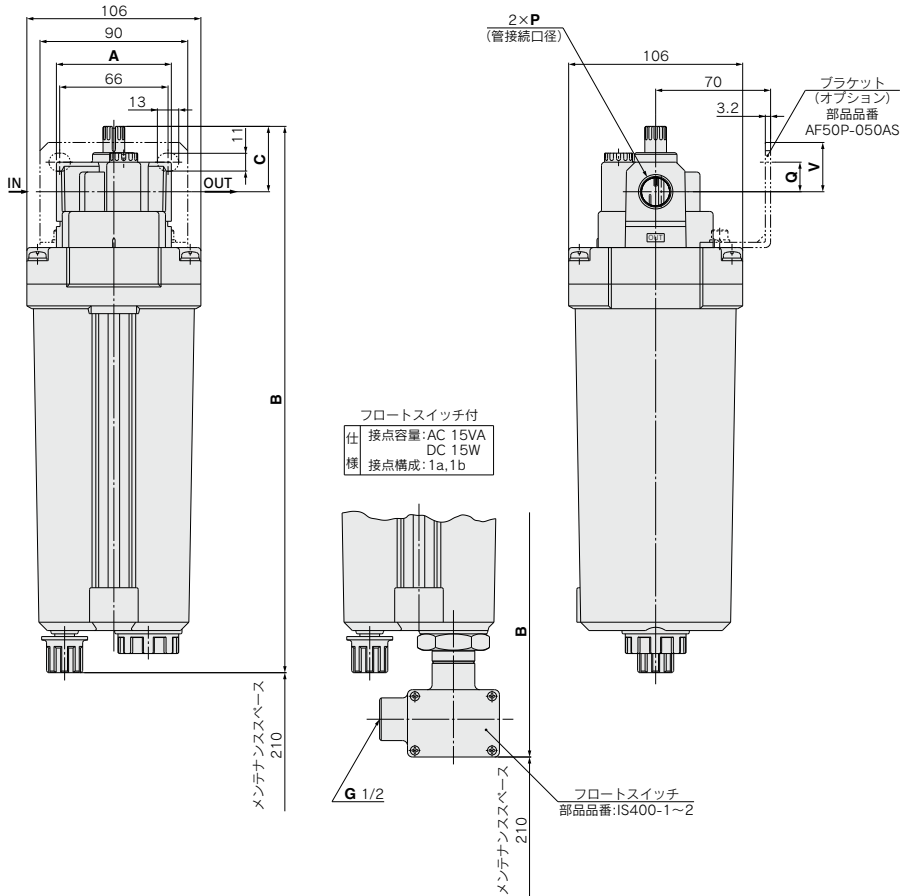
注) ・ポリカーボネート、ナイロン、金属ケース、レベルゲージ付金属ケースから1000cm<sup>3</sup>タンクへの仕様変更はできません。別途、製品手配が必要となります。

・1000cm<sup>3</sup>タンクに、フロートスイッチを追加する場合は、IS400-1またはIS400-2を選択してください。

・その他、交換部品につきましては取扱説明書をご参照ください。

外形寸法図

標準仕様／1000cm<sup>3</sup>タンク



- AC-D
- AF-D
- AF□-D
- AR-D
- AL-D
- AW-D
- AR□M-D
- AC-A
- AF-A
- AF□-A
- AR-A
- AL-A**
- AW-A
- AC-B
- AF-A
- AF□-A
- AR-~~B~~
- AL-A
- AW-~~B~~
- AW□
- A□G
- E□
- AV-A
- AV
- AF

型式	P	A	B	C	ブラケット取付寸法		フロートスイッチ付
					Q	V	B
AL30	1/4-3/8	53	324	38	25	—	374
AL40	1/4-3/8-1/2	70	333	40	18	—	383
AL40-06	3/4	75	333	38	16	—	383
AL50	3/4-1	90	332	41	35	47	382
AL60	1	95	335	45	35	47	385



# モジュラタイプ フィルタレギュレータ AW Series

フィルタレギュレータ AWシリーズ    <b>P.728~739</b>	型式	管接続口径	オプション
	<b>AW10-A</b>	M5×0.8	ブラケット
	<b>AW20-A</b>	1/8・1/4	フロート式 オートドレン
	<b>AW30-A</b>	1/4・3/8	丸形圧力計
	<b>AW40-A</b>	1/4・3/8・1/2	セットナット (パネルマウント用)*
	<b>AW40-06-A</b>	3/4	※AW20-A～AW40-06-Aは、 従来品AW Seriesとパネルカット 寸法に取付け互換性はありません。

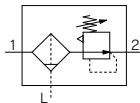
## オーダーメイド仕様

①	<b>0.4MPa設定 (-X406)</b> 最高設定圧力が0.4MPaとなります。 圧力計付の場合、表示は0～0.7MPaとなります。	<b>P.736~739</b>
②	<b>ロングケース対応 (-X64)</b> ドレンの貯留量が標準品より多くなります。	
③	<b>0.85MPa設定 (-X2068)</b> 最高設定圧力が0.85MPaとなります。圧力計付の場合、 表示は0～1.0MPaとなります。	

AC-D  
AF-D  
AF□-D  
AR-D  
AL-D  
AW-D  
AR□IM-D  
AC-A  
AF-A  
AF□-A  
AR-A  
AL-A  
AW-A  
AC-B  
AF-A  
AF□-A  
AR-A  
AL-A  
AW-A  
AW□  
AF□G  
E□  
AV-A  
AV  
AF

# フィルタレギュレータ AW10-A~AW40-A

JIS記号  
フィルタレギュレータ



・フィルタとレギュレータが一体化し、省スペース・省配管化が可能。

## 型式表示方法

AW **30** - **03** **BG** - **A** - **1**

① ② ③ ④ ⑤

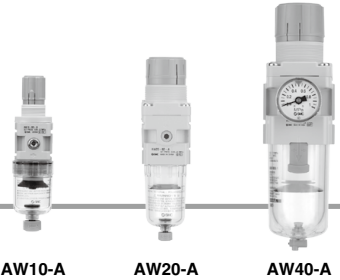
・オプション・標準等は、a~iの各項目毎に1つずつ選択してください。  
・オプション記号・標準記号は、数字、アルファベットの若い順に並べて表示します。  
例) AW30-03BG-1N-A

○オーダーメイド仕様  
(詳細はP.736~739をご参照ください。)

	記号	内容	① ボディサイズ				
			10	20	30	40	
②	ねじ種類	無記号	メートルねじ(M5)				
		Rc	●	—	—	—	
		N <sup>注1)</sup>	—	●	●	●	
		F <sup>注2)</sup>	—	●	●	●	
③	管接続口径	+					
		M5	●	—	—	—	
		01	—	●	—	—	
		02	—	●	●	●	
		03	—	—	●	●	
		04	—	—	—	●	
④	a	取付	無記号	取付オプションなし			
			B <sup>注4)</sup>	●	●	●	●
			H	●	●	●	●
	b	フロート式オートドレン	無記号	オートドレンなし			
			C <sup>注5)</sup>	●	●	●	●
			D <sup>注6)</sup>	●	●	●	●
			N.O.(ノーマルオープン)無加圧時ドレン排出あり	—	—	●	●
	c	圧力計 <sup>注7)</sup>	無記号	圧力計なし			
			G	●	●	●	●
			丸形圧力計(リミットインジケータなし)	●	—	—	—
			丸形圧力計(リミットインジケータ付)	—	●	●	●
	d	設定圧力 <sup>注8)</sup>	無記号	0.05~0.7MPa設定			
1			●	●	●	●	
0.02~0.2MPa設定			●	●	●	●	
⑤	e	ケース <sup>注9)</sup>	無記号	ポリカーボネートケース			
			2	●	●	●	●
			6	●	●	●	●
			8	●	●	●	●
			レベルゲージ付金属ケース	—	—	—	—
			C	—	●	—	—
ケースガード付	—	—	—	—			
6C	—	●	—	—			
ケースガード付・ナイロンケース	—	—	—	—			



# フィルタレギュレータ AW10-A~AW40-A Series



AW10-A

AW20-A

AW40-A

	記号	内容	①				
			ボディサイズ				
			10	20	30	40	
⑤ 標準仕様	f ドレン 排出口 <sup>注12)</sup>	無記号	ドレンコック付	●	●	●	●
		J <sup>注13)</sup>	ドレンガイド1/8	—	●	—	—
			ドレンガイド1/4	—	—	●	●
		W <sup>注14)</sup>	ドレンコック、バーブ継手(φ6×φ4ナイロンチューブ用)付	—	—	●	●
	+						
	g 排気機構	無記号	リリーフタイプ	●	●	●	●
		N	ノンリリーフタイプ	●	●	●	●
	+						
	h 流れ方向	無記号	流れ方向:左→右	●	●	●	●
		R	流れ方向:右→左	●	●	●	●
+							
i 圧力単位	無記号	製品銘板、ケース注意表示、圧力計の単位表記:MPa	●	●	●	●	
	Z <sup>注15)</sup>	製品銘板、ケース注意表示、圧力計の単位表記:psi、"F	○ <sup>注16)</sup>	○ <sup>注16)</sup>	○ <sup>注16)</sup>	○ <sup>注16)</sup>	

注1) ドレンガイドは、NPT 1/8(AW20-Aに適用)、NPT 1/4(AW30-A~AW40-Aに適用)となります。オートドレンの排出ポートは、φ3/8"ワンタッチ管継手付(AW30-A~AW40-Aに適用)となります。

注2) ドレンガイドは、G1/8(AW20-Aに適用)、G1/4(AW30-A~AW40-Aに適用)となります。

注3) オプションB,G,H,Mは、同時梱包となり、組付けられていません。

注4) プラケットにはセットナットが付属となります。

注5) 無加圧時、オートドレンの作動に満たない量のドレンがケース内に残るため、終業前にドレンのマニュアル排出を推奨します。

注6) 使用するコンプレッサが小型(0.75kW、吐出流量100L/min[ANR]未満)の場合、始動時にドレンコックからエア漏れを生じる可能性があるため、N.C.タイプを推奨します。

注7) 圧力計は、標準(0.7MPa設定)用は1.0MPa仕様、0.2MPa設定用は0.4MPa仕様(AW10-Aのみ1.0MPa仕様)となります。

注8) 設定圧力仕様の上限以上に設定できる場合がありますが、仕様範囲内でご使用ください。

注9) ケースの耐薬品性は、P.731の薬品アータでご確認ください。

注10) ケースガードは、標準装備(ポリカーボネート)となります。

注11) ケースガードは、標準装備(ナイロン)となります。

注12) フロート式オートドレン:C、Dとの組合せ選択はできません。

注13) バルブ機能は付いていません。

注14) 金属ケース:2、8との組合せ選択はできません。

注15) ねじ種類NPTが対象となります。新計量法上(日本国内はSI単位)、海外向けのための販売となります。

注16) ○は、ねじ種類がM5、NPTの場合のみの対応となります。

## 標準仕様

型式	AW10-A	AW20-A	AW30-A	AW40-A	AW40-06-A
管接続口径	M5×0.8	1/8・1/4	1/4・3/8	1/4・3/8・1/2	3/4
圧力計接続口径	1/16 <sup>注)</sup>			1/8	
使用流体	空気				
周囲温度および使用流体温度	-5~60℃(凍結なきこと)				
保証耐圧力	1.5MPa				
最高使用圧力	1.0MPa				
設定圧力範囲	0.05~0.7MPa				
ろ過度	5μm				
ドレン貯留量(cm <sup>3</sup> )	2.5	8	25	45	
ケース材質	ポリカーボネート				
ケースガード	—	標準準(鋼帯)	標準装備(ポリカーボネート)		
構造	リリーフタイプ				
質量(kg)	0.09	0.21	0.41	0.75	0.81

注) 圧力計接続ポートのRc1/16にR1/8圧力計を接続する場合は、プッシュ(品番:131368)をご使用ください。

# AW10-A~AW40-A Series

## オプション・品番

オプション仕様		型式				
		AW10-A	AW20-A	AW30-A	AW40-A	AW40-06-A
ブラケットアセンブリ <sup>注1)</sup>		AR12P-270AS	AR22P-270AS	AR32P-270AS	AR42P-270AS	
セットナット		AR12P-260S	AR22P-260S	AR32P-260S	AR42P-260S	
圧力計 <sup>注2)</sup>	丸形	標準	G27-10-R1	G36-10-□01	G46-10-□01	
		0.02~0.2MPa設定	G27-10-R1 <sup>注3)</sup>	G36-4-□01	G46-4-□01	
	丸形 (カラーゾーン付)	標準	—	G36-10-□01-L	G46-10-□01-L	
		0.02~0.2MPa設定	—	G36-4-□01-L	G46-4-□01-L	

注1) ブラケットとセットナットのアセンブリです。

注2) 丸形圧力計品番の□は、接続ねじの種類を表します。Rは無記号、NPTはNとなります。接続ねじNPTおよび、単位表記psi仕様の圧力計供給につきましては別途お問合せください。

注3) 標準用圧力計となります。

## ケースアセンブリ品番

ケース材質	ドレン排出機構	ドレン排出口	その他	型式				
				AW10-A	AW20-A	AW30-A	AW40-A	AW40-06-A
ポリカーボネート	手動排出	ドレンコック付	—	C1SF-A	C2SF-A	—	—	
		ドレンコック付	ケースガード付	—	C2SF-C-A	C3SF-A	C4SF-A	
		ドレンコック付	ケースガード付	—	—	C3SF-W-A	C4SF-W-A	
		ドレンガイド付 (バルブ機能なし)	—	—	C2SF□-J-A	—	—	
	ドレンガイド付	ケースガード付	—	C2SF□-CJ-A	C3SF□-J-A	C4SF□-J-A		
	ドレンガイド付	ケースガード付	—	—	—	—		
自動排出 <sup>注)</sup> (オートドレン)	ノーマルクローズ(N.C.)	—	AD17-A	AD27-A	—	—		
	ノーマルオープン(N.O.)	ケースガード付	—	AD27-C-A	AD37□-A	AD47□-A		
ナイロン	手動排出	ドレンコック付	—	C1SF-6-A	C2SF-6-A	—	—	
		ドレンコック付	ケースガード付	—	C2SF-6C-A	C3SF-6-A	C4SF-6-A	
		ドレンコック付	ケースガード付	—	—	C3SF-6W-A	C4SF-6W-A	
		ドレンガイド付 (バルブ機能なし)	—	—	C2SF□-6J-A	—	—	
	ドレンガイド付	ケースガード付	—	C2SF□-6CJ-A	C3SF□-6J-A	C4SF□-6J-A		
	ドレンガイド付	ケースガード付	—	—	—	—		
自動排出 <sup>注)</sup> (オートドレン)	ノーマルクローズ(N.C.)	—	AD17-6-A	AD27-6-A	—	—		
	ノーマルオープン(N.O.)	ケースガード付	—	AD27-6C-A	AD37□-6-A	AD47□-6-A		
金属	手動排出	ドレンコック付	—	C1SF-2-A	C2SF-2-A	C3SF-2-A	C4SF-2-A	
		ドレンコック付	レベルゲージ付	—	—	C3LF-8-A	C4LF-8-A	
		ドレンガイド付	—	—	C2SF□-2J-A	C3SF□-2J-A	C4SF□-2J-A	
		ドレンガイド付 (バルブ機能なし)	レベルゲージ付	—	—	C3LF□-8J-A	C4LF□-8J-A	
	ドレンガイド付	レベルゲージ付	—	—	—	—		
	ドレンガイド付	ケースガード付	—	AD17-2-A	AD27-2-A	AD37□-2-A	AD47□-2-A	
自動排出 <sup>注)</sup> (オートドレン)	ノーマルクローズ(N.C.)	レベルゲージ付	—	—	AD37□-8-A	AD47□-8-A		
	ノーマルオープン(N.O.)	—	—	—	AD38□-2-A	AD48□-2-A		
レベルゲージ付	—	—	—	AD38□-8-A	AD48□-8-A			

注) 最低使用圧力は、N.O.タイプ: 0.1MPa(AD38-A、AD48-A)、N.C.タイプ: 0.1MPa(AD17-A、AD27-A)、0.15MPa(AD37-A・AD47-A)です。

AW10-A~AW40-06-Aのケースアセンブリには、ケースバックキックが付属となります。

ケースアセンブリ品番の□は、配管ねじ種類(オートドレンの場合は、適用チューブ)を表わします。

無記号はRcねじ、NはNPTねじ、FはGねじ、となります。(オートドレンの場合、無記号はø10、Nはø3/8")

単位表記psi、「F」仕様につきましては、別途お問合せください。

## ⚠ 製品個別注意事項

ご使用前に必ずお読みください。安全上のご注意につきましてはP.9、F.R.L./共通注意事項につきましてはP.13~17をご確認ください。

### 設計上のご注意/選定

#### ⚠ 警告

- ①入口圧力を除去した際、残圧を入口側へ排気することは可能ですが、設定圧力0.15MPa以下では排気されないことがあります。逆流機能が必要な場合は、逆流機能付レギュレータのご使用を推奨いたします。
- ②エアフィルタ、フィルタレギュレータ、ルブリケータの標準ケース、ルブリケータの滴下窓の材質は、ポリカーボネートです。合成油、有機溶剤、化学薬品、切削油、アルカリ、ネジロック剤などの雰囲気や付着する場所での使用はできません。

有機溶剤、化学薬品の雰囲気および付着による影響  
物性を劣化させる薬品データ(参考)

種類	薬品名	使用用途例	材質	
			ポリカーボネート	ナイロン
酸	塩酸 硫酸リン酸 クロム酸	金属の酸洗液	△	×
アルカリ	カ性ソーダ カ性カリ 消石灰 アンモニア水 炭酸ソーダ	金属の脱脂 工業塩 水溶性切削油	×	○
無機塩	硫化ソーダ 硝酸カリ 硫酸ソーダ	—	×	△
塩素系溶剤	四塩化炭素 クロロホルム 塩化エチレン 塩化メチレン	金属の洗浄液 印刷インク 希釈	×	△
芳香族類	ベンゼン トルエン シンナー	塗料 ドライクリーニング	×	△
ケトン類	アセトン メチルエチルケトン シクロヘキサノン	写真用フィルム ドライクリーニング 繊維工業	×	×
アルコール類	エチルアルコール IPA メチルアルコール	不凍剤 接着剤	△	×
オイル類	ガソリン 灯油	—	×	○
エステル類	フタル酸ジメチル フタル酸ジエチル 酢酸	合成油 防錆油の添加剤	×	○
エーテル類	メチルエーテル エチルエーテル	ブレーキ油の添加剤	×	○
アミン類	メチルアミン	切削油 ブレーキ油の添加剤 ゴム促進剤	×	×
その他	ネジロック液 海水 リークテスター	—	×	△

○：ほぼ安全 △：一部影響を受けることがある ×：影響を受ける  
上記要因がある場合、または疑わしい場合には、安全のため、金属ケースをご使用ください。

### 設計上のご注意/選定

#### ⚠ 注意

- ①流量特性の入口圧力条件より低い入口圧力でご使用の場合、出口側の圧力降下量が大きくなる場合がありますので、実機で確認してください。  
圧力制御機器の選定方法につきましては、製品選定ガイドをご参照ください。

### 保守点検

#### ⚠ 警告

- ①エレメント交換時期は、使用後2年または圧力降下が0.1MPaになるまでに行ってください。エレメント破損の原因になります。

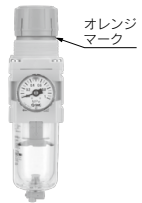
### 取付け・調整

#### ⚠ 警告

- ①入口圧力および出口側の圧力計の表示圧を確認しながら設定を行ってください。必要以上にハンドルを回し過ぎますと内部部品の破損の原因になります。
- ②調圧ハンドルの操作は工具などを使用しますと破損の原因となりますので手動で行ってください。

#### ⚠ 注意

- ①圧力調整は、ハンドルのロックを解除して行い、調整後はロックしてください。手順を誤りますとハンドル破損および出口圧力が変動する原因になります。  
・調圧ハンドルを引張るとロック解除されます。(調圧ハンドルの下側の『オレンジ色のライン』で目視確認ができます)  
・調圧ハンドルを押すとロックされます。ロックされにくい場合は左右に少し回して押してください。(『オレンジ色のライン』が見えなくなります)
- ②入口側と出口側の圧力差が大きい場合、脈動を生じることがあります。その場合は入口側と出口側の圧力差を小さくしてご使用ください。それでも脈動がおさまらない場合は、当社にお問合せください。
- ③AW30-A~AW40-Aのケース装着の際は、ロックボタンが必ずボディ正面(または背面)の凹部の位置にくるよう、装着してください。ケースの脱落や破損の原因になります。



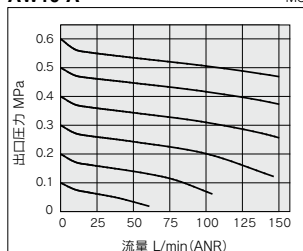
# AW10-A~AW40-A Series

## 流量特性 (代表値)

条件：入口圧力0.7MPa

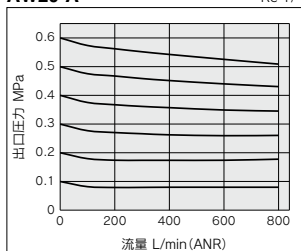
**AW10-A**

M5



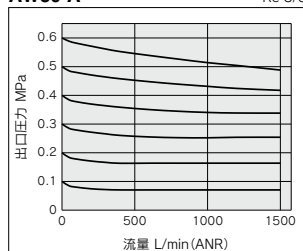
**AW20-A**

Rc 1/4



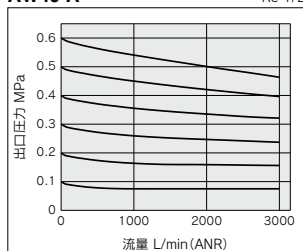
**AW30-A**

Rc 3/8



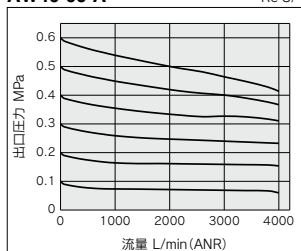
**AW40-A**

Rc 1/2



**AW40-06-A**

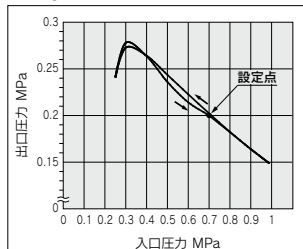
Rc 3/4



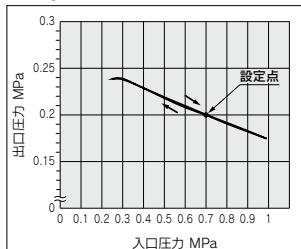
## 圧力特性 (代表値)

条件：入口圧力0.7MPa 出口圧力0.2MPa 流量20L/min (ANR)

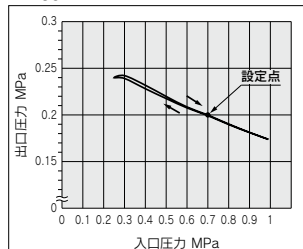
**AW10-A**



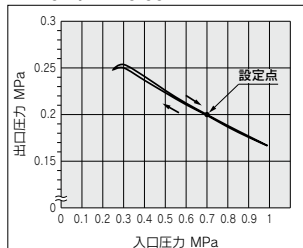
**AW20-A**



**AW30-A**



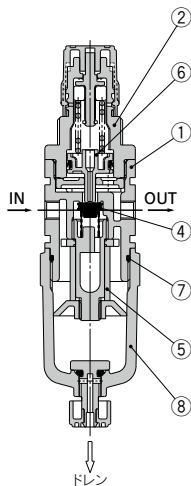
**AW40-A/AW40-06-A**



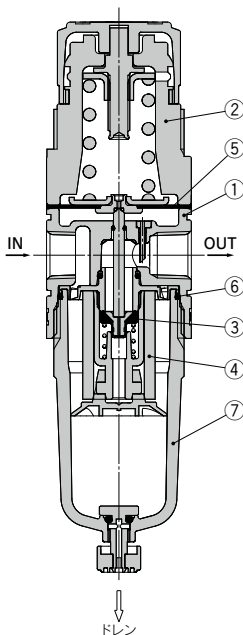
# フィルタレギュレータ **AW10-A~AW40-A Series**

## 構造図

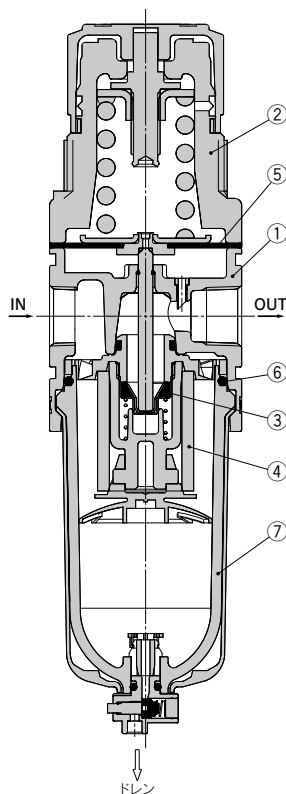
AW10-A



AW20-A



AW30-A~AW40-06-A



### 構成部品

番号	部品名	材質	型式	備考
1	ボディ	亜鉛ダイカスト	AW10-A	ホワイト
		アルミダイカスト	AW20-A~AW40-06-A	
2	ボンネット	ポリアセタール	AW10-A~AW40-06-A	ホワイト

### 交換部品

番号	部品名	材質	部品品番				
			AW10-A	AW20-A	AW30-A	AW40-A	AW40-06-A
3	バルブアセンブリ	SUS・HNBR	AR10P-090S	AW22P-060AS	AW32P-060AS	AW42P-060AS	
4	フィルタエレメント	不織布	AF10P-060S	AF20P-060S	AF30P-060S	AF40P-060S	
5	ダイヤフラムアセンブリ	耐候性NBR	AR10P-150AS <sup>注1)</sup>	AR22P-150AS	AR32P-150AS	AR42P-150AS	
6	ケースパッキン	NBR	C1SFP-260S	C2SFP-260S	C32FP-260S	C42FP-260S	
7	ケースアセンブリ <sup>注2)</sup>	ポリカーボネート	C1SF-A	C2SF-A	C3SF-A	C4SF-A	

注1) AW10-Aはピストンタイプです。ピストンとパッキン(KSYP-13)のアセンブリです。

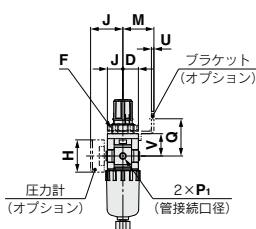
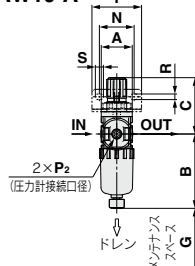
注2) AW20-A~AW40-06-Aはケースパッキンが付属となります。単位表記：psi、\*のケースアセンブリの供給につきましては、別途、当社にご確認ください。

AC-D
AF-D
AF□-D
AR-D
AL-D
AW-D
AR□M-D
AC-A
AF-A
AF□-A
AR-A
AL-A
AW-A
AC-B
AF-A
AF□-A
AR-β
AL-A
AW-β
AW□
A□G
E□
AV-A
AV
AF

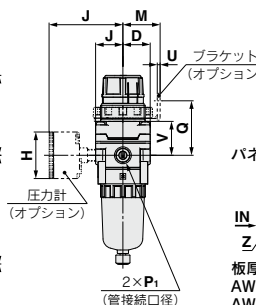
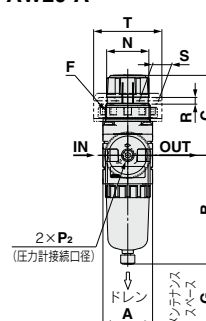
# AW10-A~AW40-A Series

## 外形寸法図

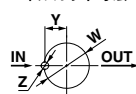
AW10-A



AW20-A

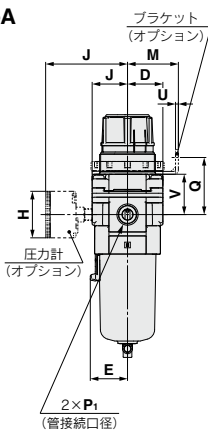
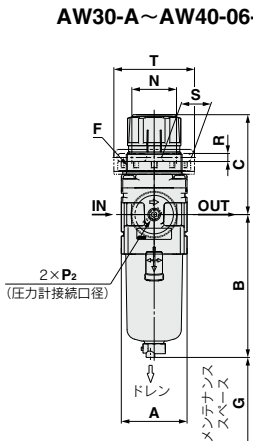


パネルカット寸法

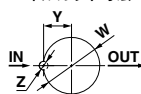


板厚  
AW10-A : MAX.3.5  
AW20-A : MAX.4

AW30-A~AW40-06-A



パネルカット寸法



板厚  
AW30-A~AW40-06-A : MAX.8

適用機種	AW10-A-AW20-A		AW20-A		AW30-A~AW40-06-A
オプション/標準仕様	オートドレン付(N.C.)	金属ケース	ドレンガイド付	金属ケースドレンガイド付	オートドレン付(N.O./N.C.)
外形図					 N.O.:黒色 N.C.:灰色
	M5×0.8		六角対辺14 1/8	六角対辺14 1/8	ねじ種類/Rc.G:ø10ワントッチ管継手 ねじ種類/NPT:ø3/8"ワントッチ管継手

適用機種	AW30-A~AW40-06-A					
オプション/標準仕様	金属ケース	金属ケースドレンガイド付	レベルゲージ付金属ケース	レベルゲージ付金属ケースドレンガイド付	ドレンガイド付	ドレンコック・バープ継手付
外形図						
		六角対辺17 1/4		六角対辺17 1/4	六角対辺17 1/4	バープ継手 適用チューブ T0604

型式	標準仕様											オプション仕様			
	P1	P2	A	B	C <sup>(注)</sup>	D	E	F	G	J	H	J	H	J	
AW10-A	M5×0.8	1/16	25	59.9	47.4	12.5	—	M18×1	25	12.5	ø26	26	—	—	
AW20-A	1/8-1/4	1/8	40	87.6	67.4	22	—	M36×1.5	25	22	ø37.5	58.5	ø37.5	59.5	
AW30-A	1/4-3/8	1/8	53	115.1	83.5	28.5	30	M45×1.5	35	28.5	ø37.5	65	ø37.5	66	
AW40-A	1/4-3/8-1/2	1/8	70	147.1	100	34.5	38.4	M52×1.5	40	34.5	ø42.5	72	ø42.5	72	
AW40-06-A	3/4	1/8	75	149.1	101.5	34.5	38.4	M52×1.5	40	34.5	ø42.5	72	ø42.5	72	

型式	オプション仕様											標準仕様						
	ブラケット取付寸法											パネルカット寸法						
M	N	Q	R	S	T	U	V	W	Y	Z	オートドレン付	バープ継手付	ドレンガイド付	金属ケース	金属ケースドレンガイド付	レベルゲージ付金属ケース	レベルゲージ付金属ケースドレンガイド付	
AW10-A	25	28	30	4.5	6.5	40	2	18	18.5	—	77.9	—	—	59.3	—	—	—	
AW20-A	30	34	43.9	5.4	15.4	55	2.3	27.3	36.5	17.5	6	104.9	—	91.4	87.4	93.9	—	
AW30-A	41	36	46	6.5	24	65	2.3	32.5	45.5	22.5	7	156.8	123.6	121.9	117.6	122.1	137.6	142.1
AW40-A	50	38	54	8.5	26.5	70	2.3	38.4	52.5	26	7	186.9	155.6	153.9	149.6	154.1	169.6	174.1
AW40-06-A	50	38	55.5	8.5	26.5	70	2.3	39.9	52.5	26	7	188.9	157.6	155.9	151.6	156.1	171.6	176.1

注) 全長寸法Cは、ハンドルをアンロックした状態での寸法です。

AC-D
AF-D
AF□-D
AR-D
AL-D
AW-D
AR□M-D
AC-A
AF-A
AF□-A
AR-A
AL-A
<b>AW-A</b>
AC-B
AF-A
AF□-A
AR <sup>A</sup> <sub>B</sub>
AL-A
AW <sup>A</sup> <sub>B</sub>
AW□
A□G
E□
AV-A
AV
AF

# フィルタレギュレータ/AW20-A~AW40-06-A オーダーメイド仕様

詳しい寸法・仕様および納期につきましては、当社にご確認ください。



## ①0.4MPa設定

0.4MPa設定仕様となります。  
圧力計付の場合、表示は0~0.7MPaとなります。

### 仕様

保証耐圧力	1.5MPa
最高使用圧力	1.0MPa
設定圧力範囲 <sup>注1)</sup>	0.05~0.4MPa

注1) 設定圧力仕様の上限以上に設定できる場合がありますが、仕様圧力範囲内でご使用ください。

### 適用型式

型式	AW20-A	AW30-A	AW40-A	AW40-06-A
管接続口径	1/8・1/4	1/4・3/8	1/4・3/8・1/2	3/4

## ②ロングケース対応

ドレンの貯留量が標準品より多くなります。

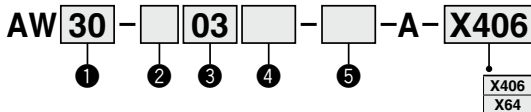
### 適用型式とドレン貯留量

型式	AW20-A	AW30-A	AW40-A	AW40-06-A
管接続口径	1/8・1/4	1/4・3/8	1/4・3/8・1/2	3/4
ドレン貯留量(cm <sup>3</sup> )	19	43	88	88
B寸法(mm) <sup>注2)</sup>	108.6	137.1	167.2	169.2

注) ボリカーボネートケースの時、他ケース材質の場合はお問合せください。



## 型式表示方法



<b>X406</b>	0.4MPa設定
<b>X64</b>	ロングケース対応

・オプション・標準率は、a~iの各項目毎に1つずつ選択してください。  
・オプション記号・標準記号は、数字・アルファベットの若い順に並べて表示します。  
例) AW30-03BG-2N-A-X406

### 0.4MPa設定

### ロングケース対応

	記号	内容	① ポティサイズ			① ポティサイズ			
			20	30	40	20	30	40	
② ねじ種類	無記号	Rc	●	●	●	●	●	●	
	N <sup>注2)</sup>	NPT	●	●	●	●	●	●	
	F <sup>注3)</sup>	G	●	●	●	●	●	●	
③ 管接続口径	+								
	01	1/8	●	—	—	●	—	—	
	02	1/4	●	●	●	●	●	●	
	03	3/8	—	—	●	—	●	●	
	04	1/2	—	—	●	—	—	●	
④ 注4) オプション	a 取付	無記号	取付オプションなし	●	●	●	●	●	●
		B <sup>注5)</sup>	ブラケット付	●	●	●	●	●	●
		H	セットナット付(パネルマウント用)	●	●	●	●	●	●
	b フロート式 オートドレン	+							
		無記号	オートドレンなし	●	●	●	—	—	—
		C <sup>注6)</sup>	フロート式オートドレン(N.C.)	●	●	●	—	—	—
	D <sup>注7)</sup>	フロート式オートドレン(N.O.)	—	●	●	—	—	—	
	c 圧力計	+							
		無記号	圧力計なし	●	●	●	●	●	●
		G	丸形圧力計(リミットインジケータ付)	●	●	●	● <sup>注8)</sup>	● <sup>注8)</sup>	● <sup>注8)</sup>
M	丸形圧力計(カラーゾーン付)	●	●	●	● <sup>注8)</sup>	● <sup>注8)</sup>	● <sup>注8)</sup>		

注2) ドレンガイドは、NPT1/8(AW20-Aに適用)、NPT1/4(AW30-A~AW40-Aに適用)となります。  
オートドレンの排出ポートは、ø3/8"ワンタッチ管継手付(AW30-A~AW40-Aに適用)となります。

注3) ドレンガイドは、G1/8(AW20-Aに適用)、G1/4(AW30-A~AW40-Aに適用)となります。

注4) オプションB,G,H,Mは、同時梱包となり、組付けられていません。

注5) ブラケットにはセットナットが付属となります。

注6) 無加圧時、オートドレンの作動に満たない量のドレンがケース内に残るため、終業前にドレンのマニュアル排出を推奨します。

注7) 使用するコンプレッサが小型(0.75kW、吐出流量100L/min[ANR]未満)の場合、始動時にドレンコックからエア漏れを生じる可能性があるため、N.C.タイプを推奨します。

注8) 圧力計は、標準(0.7MPa設定)用は1.0MPa仕様、0.2MPa設定用は0.4MPa仕様となります。



# オーダーメイド仕様 AW20-A~AW40-06-A Series

- AC-D
- AF-D
- AF□-D
- AR-D
- AL-D
- AW-D
- AR□M-D
- AC-A
- AF-A
- AF□-A
- AR-A
- AL-A
- AW-A
- AC-B
- AF-A
- AF□-A
- AR-B
- AL-A
- AW-B
- AW□
- AF□G
- E□
- AV-A
- AV
- AF

		記号	内容	0.4MPa設定			ロングケース対応			
				①			①			
				ボディサイズ			ボディサイズ			
				20	30	40	20	30	40	
5	d	設定圧力 <sup>注9)</sup>	無記号	0.05~0.7MPa設定	—	—	—	●	●	●
			1	0.02~0.2MPa設定	—	—	—	●	●	●
	e	ケース <sup>注10)</sup>	無記号	ポリカーボネートケース	●	●	●	●	●	●
			2	金属ケース	●	●	●	●	●	●
			6	ナイロンケース	●	●	●	●	●	●
			8	レベルゲージ付金属ケース	—	●	●	—	—	—
			C	ケースガード付	●	—	—	—	—	—
			6C	ケースガード付・ナイロンケース	●	—	—	●	—	—
	f	ドレン排出口 <sup>注11)</sup>	無記号	ドレンコック付	●	●	●	●	●	●
			J <sup>注14)</sup>	ドレンガイド 1/8	●	—	—	●	—	—
				ドレンガイド 1/4	—	●	●	—	●	●
			W <sup>注15)</sup>	ドレンコック、パープ継手(φ6×φ4ナイロンチューブ用)付	—	●	●	—	●	●
	g	排気機構	無記号	リリーフタイプ	●	●	●	●	●	●
			N	ノンリリーフタイプ	●	●	●	●	●	●
	h	流れ方向	無記号	流れ方向:左→右	●	●	●	●	●	●
			R	流れ方向:右→左	●	●	●	●	●	●
	i	圧力単位	無記号	製品銘板、ケース注意表示、圧力計の単位表記:MPa	●	●	●	●	●	●
			Z <sup>注16)</sup>	製品銘板、ケース注意表示、圧力計の単位表記:psi、*F	○ <sup>注17)</sup>	○ <sup>注17)</sup>	○ <sup>注17)</sup>	○ <sup>注17)</sup>	○ <sup>注17)</sup>	○ <sup>注17)</sup>

注9) 設定圧力仕様の上限以上に設定できる場合がありますが、仕様書の範囲内でご使用ください。  
 注10) ケースの耐薬品性は、P.731の薬品データでご確認ください。  
 注11) フロート式オートドレン：C、Dとの組合せ選択はできません。  
 注12) ケースガードは標準装備(ポリカーボネート)となります。  
 注13) ケースガードは標準装備(ナイロン)となります。  
 注14) ハルブ機能は付いていません。  
 注15) 金属ケース：2、8との組合せ選択はできません。  
 注16) ねじ種類NPTが対象となります。新計量法上(日本国内はSI単位)、海外向けのみの販売となります。  
 丸形圧力計(カラーゾーン付)：Mとの組合せはできません。別途特注対応となります。  
 注17) ○は、ねじ種類がNPTの場合のみの対応となります。

# フィルタレギュレータ/AW20-A~AW40-06-A オーダーメイド仕様

詳しい寸法・仕様および納期につきましては、当社にご確認ください。



## ③0.85MPa設定

最高設定圧力が0.85MPaとなります。圧力計付の場合、表示は0~1.0MPaとなります。

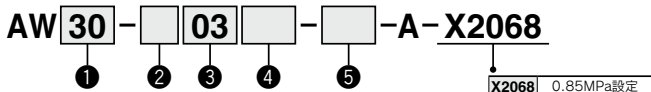
### 仕様

保証耐圧力	1.5MPa
最高使用圧力	1.0MPa
設定圧力範囲	0.05~0.85MPa

### 適用型式

型式	AW20-A	AW30-A	AW40-A	AW40-06-A
管接続口径	1/8・1/4	1/4・3/8	1/4・3/8・1/2	3/4

### 型式表示方法



・オプション・標準は、a~hの各項目毎に1つずつ選択してください。  
 ・オプション記号・標準記号は、数字、アルファベットの若い順に並べて表示します。  
 例) AW30-03BG-2N-A-X2068

### 0.85MPa設定

		記号	内容	① ボディサイズ			
				20	30	40	
②	ねじ種類	無記号	Rc	●	●	●	
		N <sup>注1)</sup>	NPT	●	●	●	
		F <sup>注2)</sup>	G	●	●	●	
+							
③	管接続口径	01	1/8	●	—	—	
		02	1/4	●	●	●	
		03	3/8	—	●	●	
		04	1/2	—	—	●	
		06	3/4	—	—	●	
+							
④ 注3) オプション	a	無記号	取付オプションなし	●	●	●	
		B <sup>注4)</sup>	ブラケット付	●	●	●	
		H	セットナット付(パネルマウント用)	●	●	●	
	+						
	b	フロート式オートドレン	無記号	オートドレンなし	●	●	●
			C <sup>注5)</sup>	フロート式オートドレン(N.C.)	●	●	●
D <sup>注6)</sup>			フロート式オートドレン(N.O.)	—	●	●	
+							
c	圧力計	無記号	圧力計なし	●	●	●	
		G	丸形圧力計(リミットインジケータ付)	●	●	●	
		M	丸形圧力計(カラーゾーン付)	●	●	●	

注1) ドレンガイドは、NPT1/8(AW20-Aに適用)、NPT1/4(AW30-A~AW40-Aに適用)となります。

オートドレンの排出ポートは、ø3/8"ワンタッチ管継手付(AW30-A~AW40-Aに適用)となります。

注2) ドレンガイドは、G1/8(AW20-Aに適用)、G1/4(AW30-A~AW40-Aに適用)となります。

注3) オプションB,G,H,Mは、同時梱包となり、組付けられていません。

注4) ブラケットにはセットナットが付属となります。

注5) 無加圧時、オートドレンの作動に満たない量のドレンがケース内に残るため、終業前にドレンのマニュアル排出を推奨します。

注6) 使用するコンプレッサが小型(0.75kW、吐出流量100L/min[ANR]未満)の場合、始動時にドレンコックからエア漏れを生じる可能性があるため、N.C.タイプを推奨します。

AC-D  
AF-D  
AF□-D  
AR-D  
AL-D  
AW-D  
AR□IM-D  
AC-A  
AF-A  
AF□-A  
AR-A  
AL-A  
AW-A  
AC-B  
AF-A  
AF□-A  
AR- $\frac{1}{8}$   
AL-A  
AW- $\frac{1}{8}$   
AW□  
A□G  
E□  
AV-A  
AV  
AF

**0.85MPa設定**

		記号	内容	①			
				ポティサイズ			
				20	30	40	
5	d	ケース <sup>注7)</sup>	無記号	ポリカーボネートケース	●	●	●
			2	金属ケース	●	●	●
			6	ナイロンケース	●	●	●
			8	レベルゲージ付金属ケース	—	●	●
			C	ケースガード付	●	—	—
			6C	ケースガード付・ナイロンケース	●	—	—
	+						
	e	ドレン排出口 <sup>注8)</sup>	無記号	ドレンコック付	●	—	●
			J <sup>注9)</sup>	ドレンガイド 1/8	●	—	—
			W <sup>注10)</sup>	ドレンガイド 1/4	—	●	●
	+						
	f	排気機構	無記号	リリーフタイプ	●	●	●
			N	ノンリリーフタイプ	●	●	●
	+						
	g	流れ方向	無記号	流れ方向:左→右	●	●	●
R			流れ方向:右→左	●	●	●	
+							
h	圧力単位	無記号	製品銘板、ケース注意表示、圧力計の単位表記:MPa	●	●	●	
		Z <sup>注11)</sup>	製品銘板、ケース注意表示、圧力計の単位表記:psi、°F	○ <sup>注12)</sup>	○ <sup>注12)</sup>	○ <sup>注12)</sup>	

注7) ケースの耐薬品性は、P.731の薬品データをご確認ください。  
 注8) フロート式オートドレン：C,Dとの組合せ選択はできません。  
 注9) バルブ機能は付いていません。  
 注10) 金属ケース：2, 8との組合せ選択はできません。  
 注11) ねじ種類NPTが対象となります。新計算法上(日本国内はSI単位)、海外向けのみの販売となります。  
 丸形圧力計(カラーゾーン付)：Mとの組合せはできません。別途特注対応となります。  
 注12) ○は、ねじ種類がNPTの場合のみの対応となります。