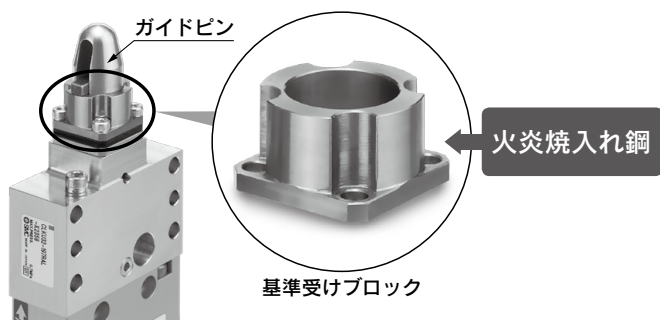


予備品削減・短納期・特注品激減対応

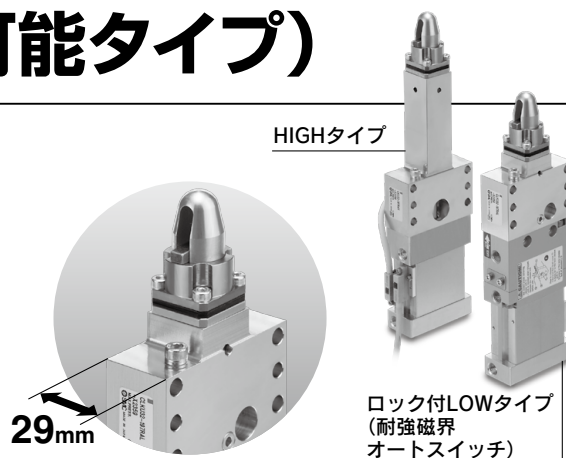
ピンプレートシリンダ (基準受けブロック加工可能タイプ)

1 ガイドピンと基準受けブロックが分離。



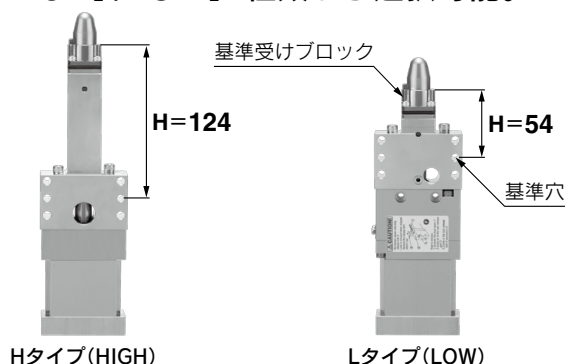
基準受けブロックをお客様で加工が可能。
(任意の形状変更が可能)

注) 基準受けブロックは、加工後(加工をしなくても)、火炎焼入れを行ってから、お使いください。ただし、急冷はしないでください。
加工・処理に関しましては、当社までお問合せください。

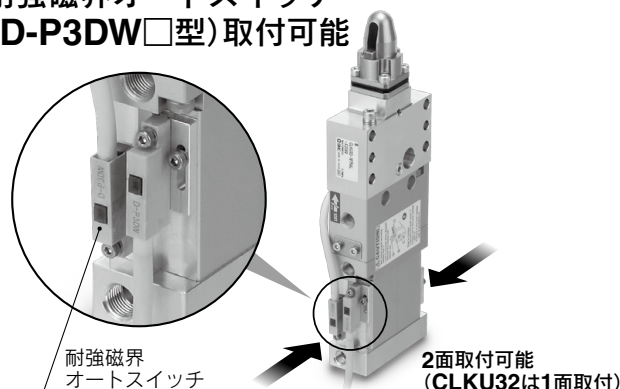


- $\phi 32$ プレートシリンダタイプ
- 29mm幅のスリムボディ
- 非常停止時にワーク落下を防止するロック機構付が選択可能

2 基準穴～基準受けブロック面までの高さ「HIGH」「LOW」2種類から選択可能。



耐強磁界オートスイッチ (D-P3DW□型) 取付可能



3 シム3mmを標準装備。(高さ変更可能)

シム(3mm)
シム厚さ
1mm:2枚
0.5mm:2枚



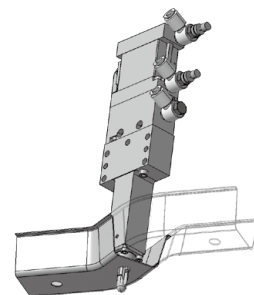
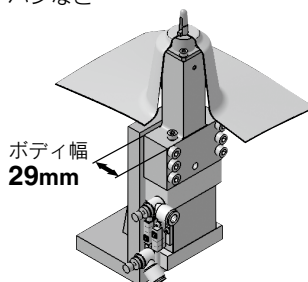
用途例

CKU32 (ピンプレートシリンダ)

- 狭い場所への設置に対応
- 小物、軽量ワークのクランプ、マテハンなど

CLKU32 (ピンプレートシリンダ/ロック付)

- アンクランプ方向ロック
- 非常停止時のワークの落下防止



➔ 1 2 3 により予備品削減・短納期・特注品激減を実現

C(L)KU32-X2359



ピンプレートシリンダ C(L)KU32-X2359

型式表示方法

標準磁石内蔵形
耐強磁界オートスイッチ付

C **KU32-127RAL-C** - **X2359**

片方向ロック

無記号	ロックなし
L	クランプ時のロック付

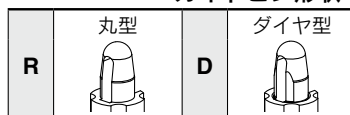
チューブ内径

32	φ32相当受圧面積
-----------	-----------

ガイドピン径

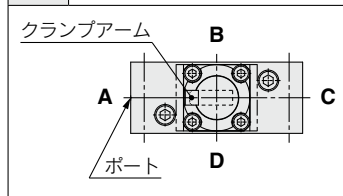
記号	127	175	177	197
ガイドピン径 [mm]	12.7	17.5	17.7	19.7
適用ワーク穴径 [mm]	φ13用	φ18用	φ20用	
ガイドピン形状	丸型、ダイヤ型			

ガイドピン形状



クランプアーム位置
(上部から見て)

A *	ポート面同一
B	ポート面から90°
C *	ポート面から180°
D	ポート面から270°



※LOWタイプのクランプアーム位置はA、Cのみとなります。

型式例

CKU32-127RBH-C-X2359
CLKU32-177RAH-CS-X2359

基準受けブロック
追加工可能タイプ

オートスイッチ追記号

無記号	2ヶ付
S	1ヶ付(アンクランプ側)

オートスイッチの種類

無記号	オートスイッチなし(磁石内蔵)
C	D-P3DWSC
E	D-P3DWSE
N	D-P3DW
L	D-P3DWL
Z	D-P3DWZ

※オートスイッチおよび取付金具は同梱出荷(未組付)となります。

※適用オートスイッチの仕様は下表をご確認ください。

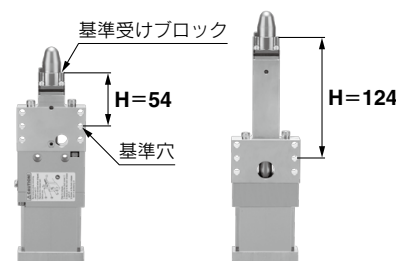
※クランプされるワークの総板厚さが2mmを超える場合、オートスイッチが最高感度位置に設定できない可能性があります。

クランプ位置高さ(下図参照)

L	LOWタイプ(54mm)
H	HIGHタイプ(124mm)

LOWタイプ

HIGHタイプ



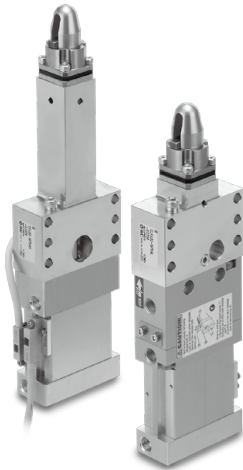
オートスイッチ型式/オートスイッチ単体の詳細仕様につきましては、Best Pneumatics No.③をご参照ください。

種類	オートスイッチ型式	対応磁界	リード線取出し	表示灯	配線(使用ピン番号)	負荷電圧	リード線長さ	適用負荷	
無接点 オートスイッチ	D-P3DWSC	交流磁界 (单相交流溶接磁界)	プリワイヤコネクタ	2色表示	2線(3-4)	DC24V	0.3m	リレー、 PLC ^{注)}	
	D-P3DWSE				2線(1-4)				
	D-P3DW				2線				0.5m
	D-P3DWL								3m
	D-P3DWZ								5m

注) PLC : Programmable Logic Controllerの略。

ピンプレートシリンダ C(L)KU32-X2359

基本仕様



型式	C(L)KU32	
作動方式	複動形	
シリンダチューブ内径(mm)	32相当	
シリンダストローク/クランプストローク(mm)	12.5(ワークなし)/10	
使用流体	空気	
最低使用圧力	CKU□:0.1MPa	CLKU□:0.15MPa※
最高使用圧力	0.7MPa	
周囲温度および使用流体温度	-10~60℃(ただし、凍結なきこと)	
クッション	なし	
給油	無給油	
使用ピストン速度(クランプ速度)	50~150mm/sec	
接続口径(シリンダポート)	Rc1/8	

※シリンダ部とロック部を同一配管とした場合最低使用圧力は0.2MPaとなります。

ロック仕様

型式	CLKU32
ロック作動方式	スプリングロック(排気ロック)
ロック開放圧力	0.2MPa
ロック開始圧力	0.05MPa
ロック方向	アンプ方向ロック
接続口径(ロック開放ポート)	Rc1/8
保持力(最大静荷重)	402N

クランプ力

型式	ガイドピン径(mm)	使用圧力 MPa					
		0.2	0.3	0.4	0.5	0.6	0.7
C(L)KU32	φ12.7~φ19.7	130	195	260	325	390	455

注1) アンクランプ状態からシリンダが作動しクランプ力が発生するまで0.3sec程度(スピードコントローラを装着しない場合)かかりますので、クランプ力を考慮した回路設計を行ってください。

注2) クランプ力が大きいとワークを傷つける場合がありますのでワーク強度を考慮したうえでクランプ力を決定してください。

注3) ガイドピンおよびクランプアームは消耗品扱いとなっておりますので、破損時に備えて予備品をご用意願います。

交換部品

(C(L)KU, LOWタイプ、HIGHタイプ共通)

ガイドピン手配品番

ガイドピン		品番
径(mm)	形状	
12.7	丸型	CKU32-45-530ZL
	ダイヤモンド型	CKU32-45-531ZL
17.5	丸型	CKU32-45-694ZL
	ダイヤモンド型	CKU32-45-695ZL
17.7	丸型	CKU32-45-532ZL
	ダイヤモンド型	CKU32-45-533ZL
19.7	丸型	CKU32-45-534ZL
	ダイヤモンド型	CKU32-45-535ZL

クランプアーム手配品番

ガイドピン		品番
径(mm)	形状	
12.7	丸型、 ダイヤモンド型共通	CKU32-54-530ZL
17.5		CKU32-54-532ZL
17.7		
19.7		

基準受けブロック手配品番

ガイドピン		品番
径(mm)	形状	
12.7	丸型、 ダイヤモンド型共通	CKU32-36-530ZL
17.5		CKU32-36-532ZL
17.7		
19.7		

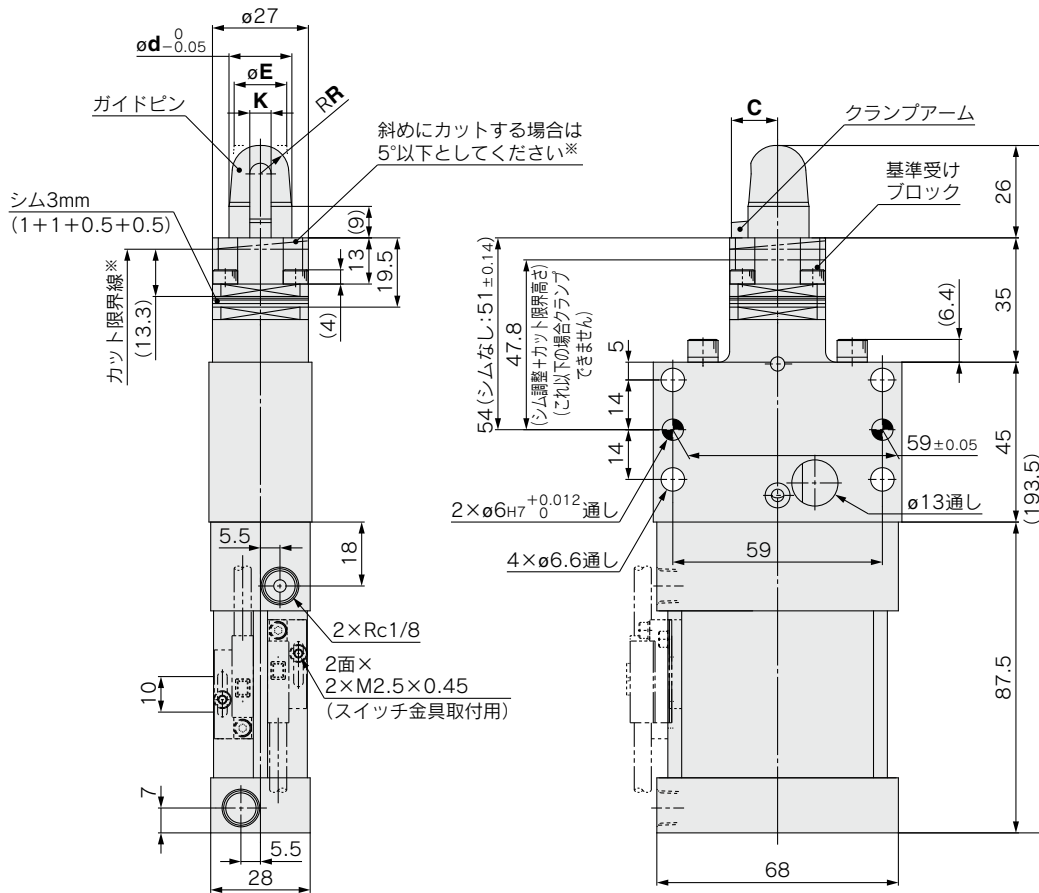
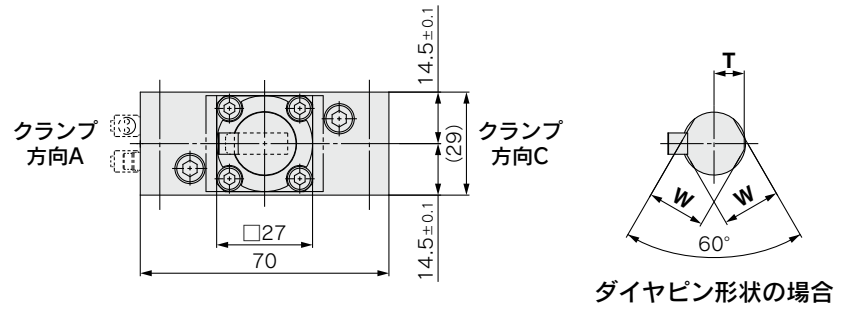
質量表

ガイドピン		型式			
径(mm)	形状	CKU32-X2359		CLKU32-X2359	
		LOWタイプ	HIGHタイプ	LOWタイプ	HIGHタイプ
12.7	丸型	790	960	1000	1170
	ダイヤモンド型				
17.5	丸型	840	1010	1050	1220
	ダイヤモンド型				
17.7	丸型	840	1010	1050	1220
	ダイヤモンド型				
19.7	丸型	840	1010	1050	1220
	ダイヤモンド型				

C(L)KU32-X2359

外形寸法図

CKU32(クランプ位置高さLOWタイプ)



※加工に伴う寸法精度等は、お客様にて管理ください。カット限界線を
 超えて削込みますと、クランプできない等が発生しますのでご注意ください。
 その際は、保証外となります。

ピン径	C	d	E	K	R	T	W
12.7	8.5	12.7	10.4	5	5	6	11.6
17.5	13	17.5	14.8	6	7.5	8.5	16.4
17.7		17.7	15			9.8	16.8
19.7		19.7					

クランプアーム位置

A	ポート面同一
C	ポート面から180°

クランプアーム

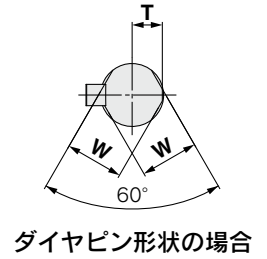
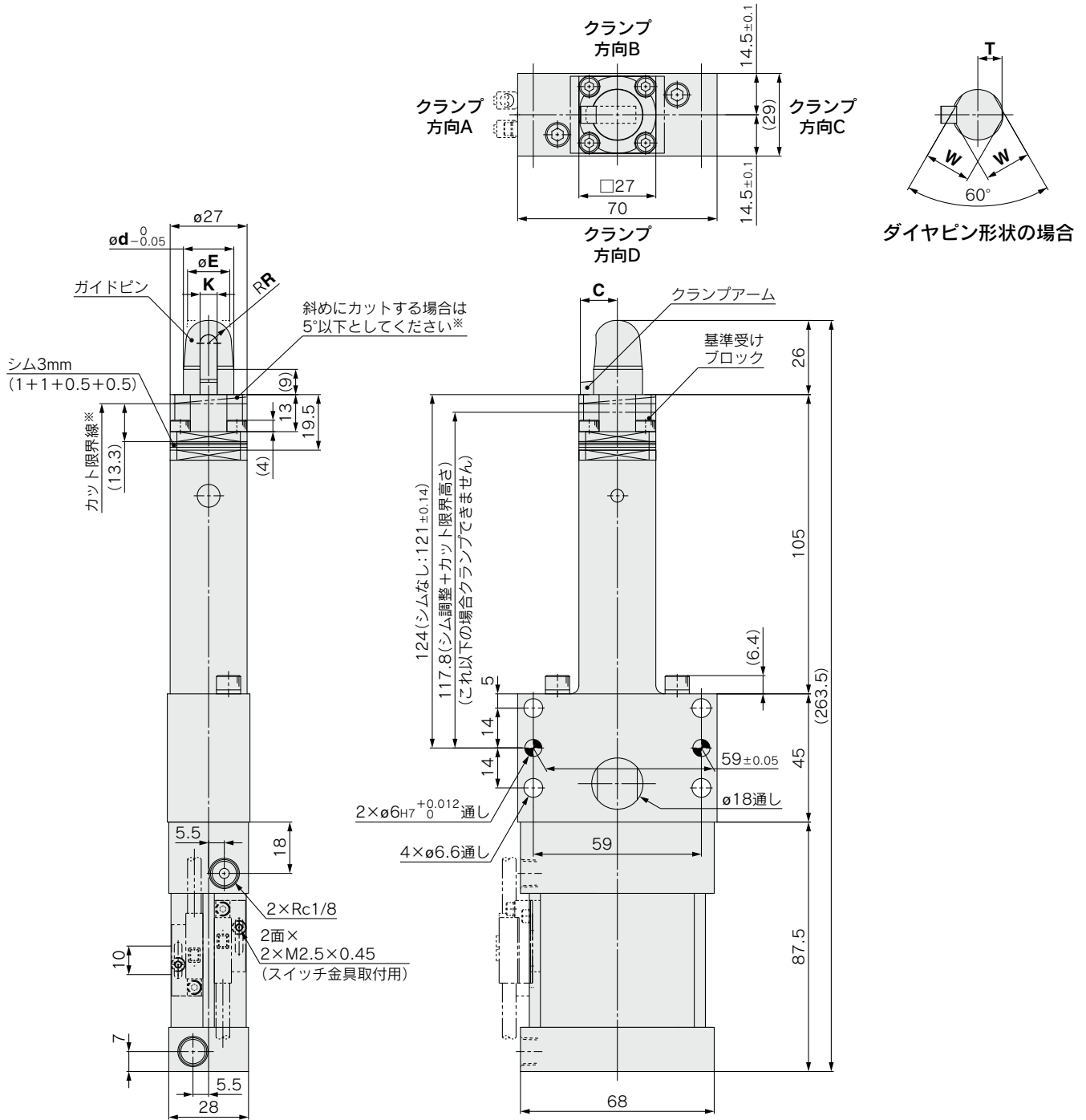
ポート

A

C

外形寸法図

CKU32(クランプ位置高さHIGHタイプ)

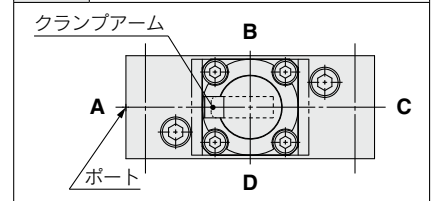


※加工に伴う寸法精度等は、お客様にて管理ください。カット限界線を
超えて削込みますと、クランプできない等が発生しますのでご注意ください。
その際は、保証外となります。

ピン径	C	d	E	K	R	T	W
12.7	8.5	12.7	10.4	5	5	6	11.6
17.5	13	17.5	14.8	6	7.5	8.5	16.4
17.7		17.7	15			9.8	16.8
19.7		19.7	15			9.8	16.8

クランプアーム位置

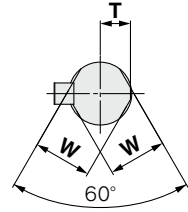
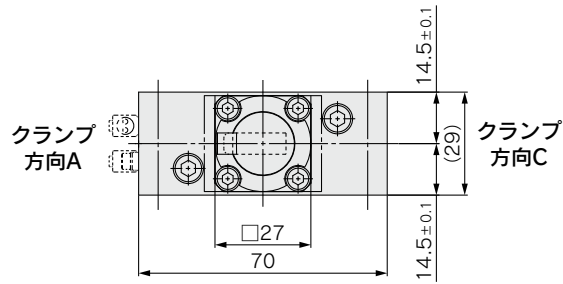
A	ポート面同一
B	ポート面から90°
C	ポート面から180°
D	ポート面から270°



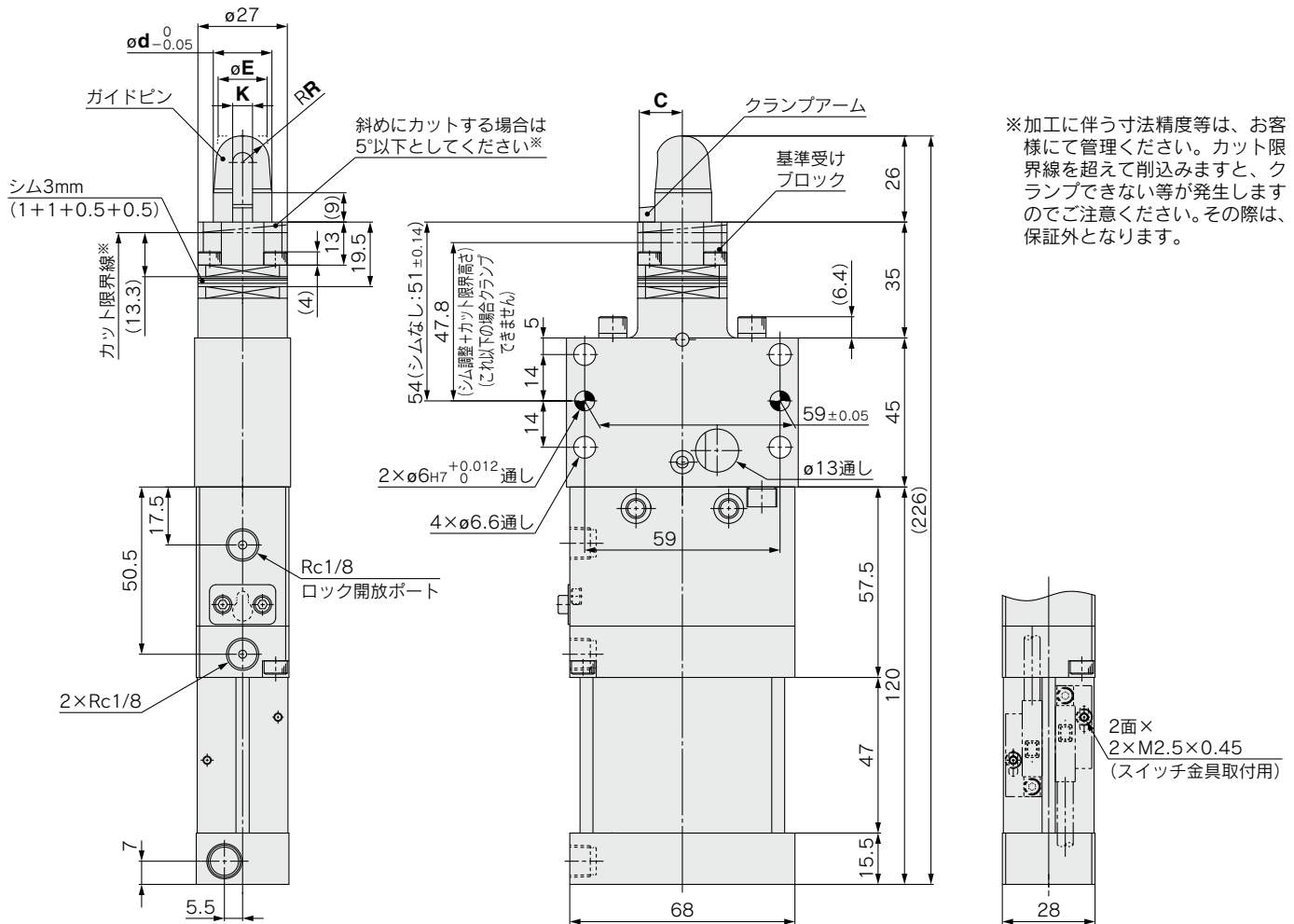
C(L)KU32-X2359

外形寸法図

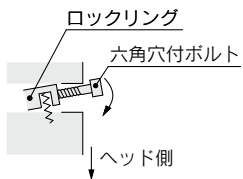
CLKU32(クランプ位置高さLOWタイプ)



ダイヤピン形状の場合



※加工に伴う寸法精度等は、お客様にて管理ください。カット限界線を超えて削込みますと、クランプできない等が発生しますのでご注意ください。その際は、保証外となります。



手動ロック開放方法

- 1) 防塵カバーを外します。
- 2) 左図ロックリングに六角穴付ボルト (M3×長さ15L以上) をねじ込み、ロックリングをヘッド側に起こします。
- 3) ロックリングとピストンロッドは直角となり、ロックは開放されます。

クランプアーム位置

A	ポート面同一
C	ポート面から180°

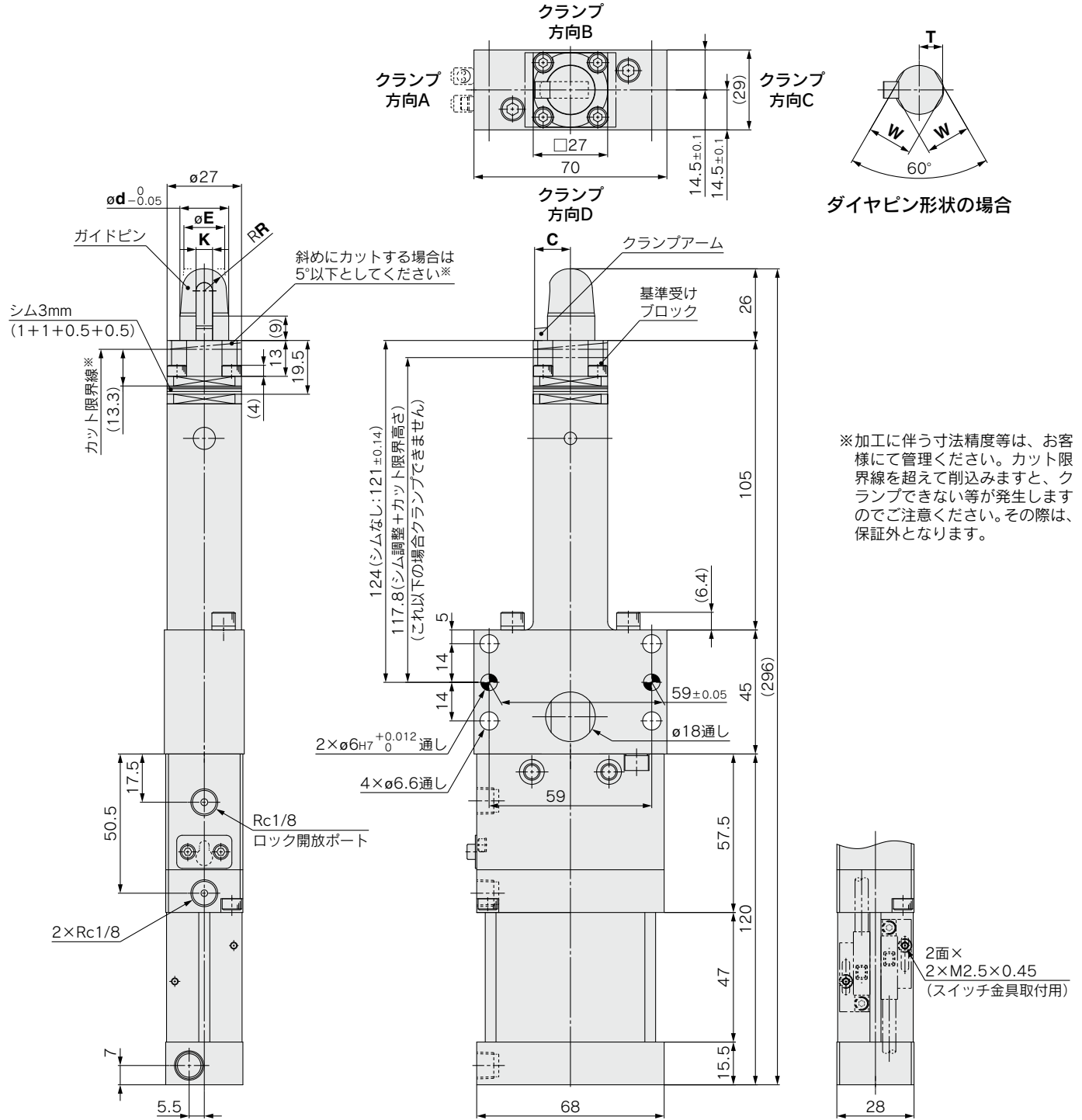
クランプアーム

ポート

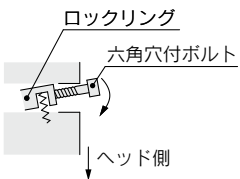
ピン径	C	d	E	K	R	T	W
12.7	8.5	12.7	10.4	5	5	6	11.6
17.5	13	17.5	14.8	6	7.5	8.5	16.4
17.7		17.7	15			9.8	16.8
19.7		19.7					

外形寸法図

CLKU32(クランプ位置高さHIGHタイプ)



※加工に伴う寸法精度等は、お客様にて管理ください。カット限界線を超えて削込みますと、クランプできない等が発生しますのでご注意ください。その際は、保証外となります。



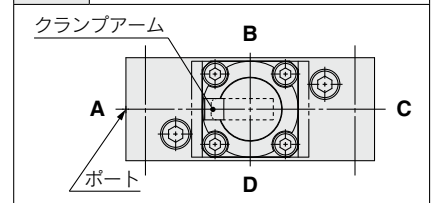
手動ロック開放方法

- 1) 防塵カバーを外します。
- 2) 左図ロックリングに六角穴付ボルト(M3×長さ15L以上)をねじ込み、ロックリングをヘッド側に起こします。
- 3) ロックリングとピストンロッドは直角となり、ロックは開放されます。

ピン径	C	d	E	K	R	T	W
12.7	8.5	12.7	10.4	5	5	6	11.6
17.5	13	17.5	14.8	6	7.5	8.5	16.4
17.7		17.7	15			9.8	16.8
19.7		19.7					

クランプアーム位置

A	ポート面同一
B	ポート面から90°
C	ポート面から180°
D	ポート面から270°

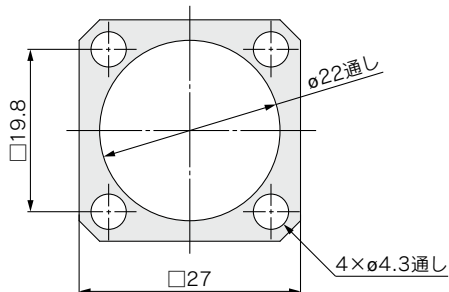


C(L)KU32-X2359

オプション/オートスイッチ取付

外形寸法図

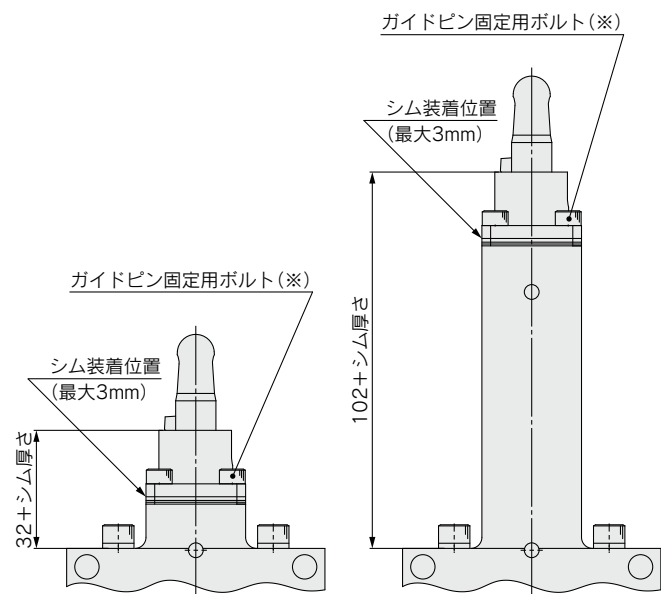
シム



部品名称	板厚 (mm)	部品品番
シムA	1	CKQ32-36A746MN
シムB	0.5	CKQ32-36B746MN

LOWタイプ

HIGHタイプ



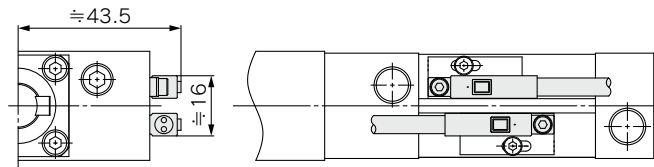
- シムは最大3mmまで装着可能です。ただし、2mm以上のシムを装着する場合はガイドピン固定用ボルト(※印)を、下記ガイドピン固定用ロングボルトに変更ください。

部品名称	部品品番	備考
ガイドピン固定用ロングボルト	CA00644	ボルトサイズM4×12L

- オートスイッチをご使用になる際、シムの厚さ+ワーク厚さが2mmを超えた場合オートスイッチを最高感度位置に設定できない可能性がありますのでご注意ください。

オートスイッチ取付高さ

D-P3DW□型



オートスイッチ取付金具品番/取付方法

適用	D-P3DW□
オートスイッチ	CKU32-42-530ZL-R
オートスイッチ取付金具品番	<ul style="list-style-type: none"> 六角穴付ボルト (M2.5×9L) オートスイッチ取付金具 質量:4g
オートスイッチ取付金具の部品構成および質量	
オートスイッチ取付面	オートスイッチ取付用溝面 ロックなし ロック付
オートスイッチ取付方法	<ol style="list-style-type: none"> オートスイッチに付いている六角穴付ボルトは不要ですので、ねじを緩める方向に回しながら外してください。 ※この作業はオートスイッチを別手配した場合のみで、シリンダ同梱の場合は事前に外してあります。 オートスイッチ取付金具に同梱している六角穴付ボルト (M2.5×9L) でオートスイッチとオートスイッチ取付金具を固定します。 シリンダチューブのリップに沿ってスライドさせて、検出位置を確認後、オートスイッチ取付金具の長穴に六角穴付ボルト (M2.5×9L) を通してシリンダチューブねじ部に固定してください。 注) 六角穴付ボルト (M2.5×9L) の締付トルクは、0.2~0.3N・mとしてください。

SMC株式会社

<http://www.smcworld.com>

本社/〒101-0021 東京都千代田区外神田4-14-1 秋葉原UDX 15F
 東京営業所TEL.03-5207-8260 名古屋営業所TEL.052-419-5118 大阪営業所TEL.06-6459-5160

お客様技術相談窓口

フリーダイヤル ☎ 0120-837-838

受付時間 9:00~17:00【月~金曜日】

代理店