

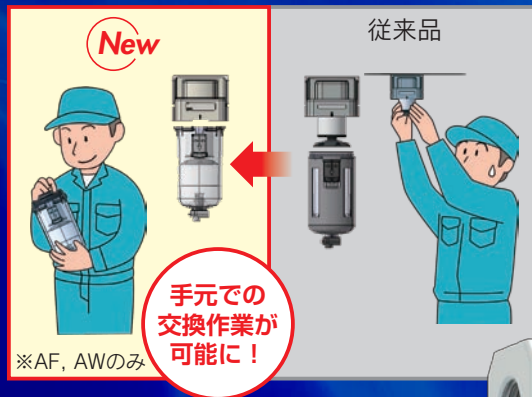
# モジュラタイプ F.R.L.コンビネーション

New

RoHS

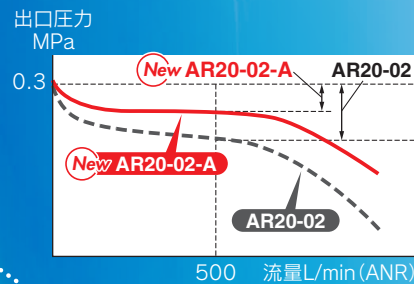
## 作業性向上

エレメントとケースの一体化により  
手元でのエレメント交換が可能となりました。



## 省エネレギュレータ

圧力低下量:最大**50%**改善



### 条件

- 入口圧力: 0.5MPa
- 出口圧力: 0.3MPa
- 流量: 500L/min (ANR)

## メンテナンススペース削減

最大**46%**減

※AF40-Aの場合

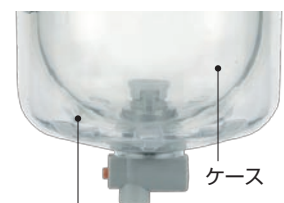


## 視認性&安全性向上

2層  
構造

透明ケースガードで  
ケース全周を覆いました!

- 360° 目視確認可能
- 外部環境からケースを保護し、安全性向上



※ボディサイズ30以上

フィルタレギュレータ— エアフィルタ ミストセパレータ レギュレータ



取付け  
互換性あり

AC Series

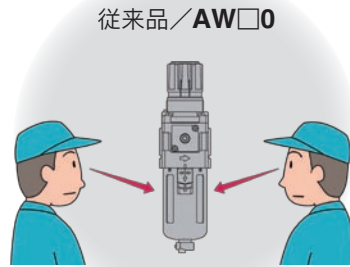
SMC

CAT.S40-56A

# AC Series

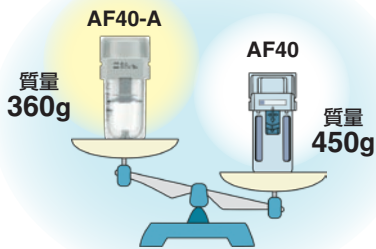
## 透明ケースガード採用

### ●視認性向上：360°

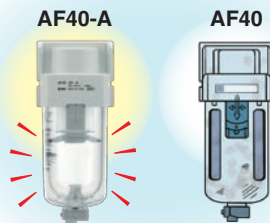


- どこからでもケース内ドレンの状態が確認できます。

### ●軽量化：最大90g減 ※AWは除く



### ●腐食性なし



樹脂化により錆などの腐食がありません。



適応機種



エア  
フィルタ  
AF



ミスト  
セパレータ  
AFM



マイクロミスト  
セパレータ  
AFD



フィルタ  
レギュレータ  
AW



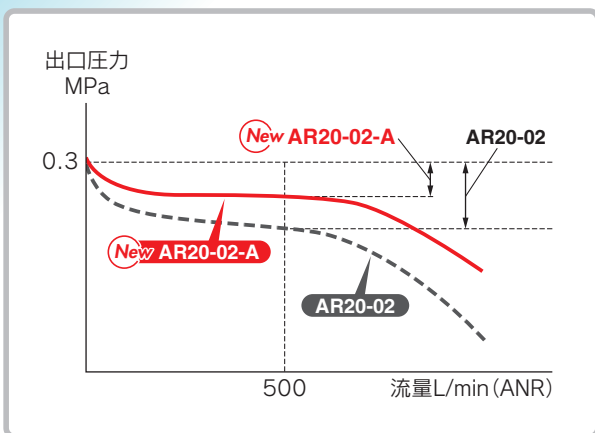
ルブリケータ  
AL

※ボティサイズ30以上

## レギュレータ/AR フィルタレギュレータ/AW



### ●圧力低下量：最大50%改善



条件

- ◆入口圧力：0.5MPa ◆出口圧力：0.3MPa
- ◆流量：500L/min (ANR)

## 新型スペーサ

### ●モジュラ接続方法

#### 手順①

- 新型ブラケット付スペーサのはめ合部に合わせて製品を装着。
- リティナをスペーサのボルトにはめ込みナットを締める。(仮組)



#### 手順②


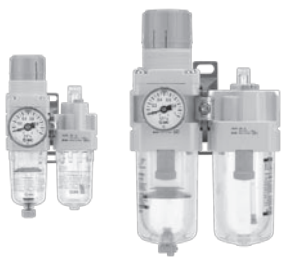



- ナットを六角レンチで締める。



#### 従来品との組付け互換性について

- 新型スペーサは、従来品のAF, AR, AL, AWシリーズと連結可能です。
- 従来品のスペーサは、New AR□-A, AF□-A, AL□-A, AW□-Aシリーズには使用できません。

## シリーズ構成

製品	型式	管接続口径					INDEX
		1/8	1/4	3/8	1/2	3/4	
エアフィルタ+レギュレータ+プリアケータ <b>AF AR AL</b> 	AC20-A	●	●				P.1
	AC25-A		●	●			
	AC30-A		●	●			
	AC40-A		●	●	●		
	AC40-06-A					●	
フィルタレギュレータ+プリアケータ <b>AW AL</b> 	AC20A-A	●	●				P.7
	AC30A-A		●	●			
	AC40A-A		●	●	●		
	AC40A-06-A					●	
エアフィルタ+レギュレータ <b>AF AR</b> 	AC20B-A	●	●				P.11
	AC25B-A		●	●			
	AC30B-A		●	●			
	AC40B-A		●	●	●		
	AC40B-06-A					●	
エアフィルタ+ミストセパレータ+レギュレータ <b>AF AFM AR</b> 	AC20C-A	●	●				P.15
	AC25C-A		●	●			
	AC30C-A		●	●			
	AC40C-A		●	●	●		
	AC40C-06-A					●	
フィルタレギュレータ+ミストセパレータ <b>AW AFM</b> 	AC20D-A	●	●				P.19
	AC30D-A		●	●			
	AC40D-A		●	●	●		
	AC40D-06-A					●	

エアコンビネーション

AC

AF+AR+AL

AW+AL

AF+AR

AF+AFM+AR

AW+AFM

AF+AR

AF





AFM/AFD

AR



AL

AW

## シリーズ構成

製品	型式	管接続口径					INDEX	
		1/8	1/4	3/8	1/2	3/4		
エアフィルタ		AF20-A	●	●				P.28
		AF30-A		●	●			
		AF40-A		●	●	●		
		AF40-06-A					●	
ミストセパレータ		AFM20-A	●	●				P.28
		AFM30-A		●	●			
		AFM40-A		●	●	●		
		AFM40-06-A					●	
マイクロミストセパレータ		AFD20-A	●	●				P.28
		AFD30-A		●	●			
		AFD40-A		●	●	●		
		AFD40-06-A					●	
レギュレータ		AR20-A	●	●				P.44
		AR25-A		●	●			
		AR30-A		●	●			
		AR40-A		●	●	●		
		AR40-06-A					●	

シリーズ構成

製品	型式	管接続口径					INDEX
		1/8	1/4	3/8	1/2	3/4	
<b>AL</b> 	AL20-A	●	●				P.52
	AL30-A		●	●			
	AL40-A		●	●	●		
	AL40-06-A					●	
<b>AW</b> 	AW20-A	●	●				P.58
	AW30-A		●	●			
	AW40-A		●	●	●		
	AW40-06-A					●	

AC  
AF+AR+AL  
AW+AL  
AF+AR  
AF+AFM+AR  
AW+AFM  
アタッチメント

AF  
AFM/AFD  
AR  
AL  
AW

簡易特注システム

お客様の特注仕様のご要望に素早くお応えします



短納期対応

標準から外れたお客様のご要望  
(追加工、付属品組付、機器のユニット化など)に、  
標準品に近い短納期でお応えします。

リピートオーダーとメンテナンス

登録された品番(銘板表記)をご指示いただくだけで  
納品致します。

簡易特注仕様

- ①モジュラ・アタッチメント組合せ・順列  
アタッチメント記号  
配管アダプタ =E□□00-A  
圧カスイッチ =IS10□-A  
チェック弁 =AKM-A  
クロススペース=Y□4-A  
残圧抜き3方弁=VHS□□-□□A
- ②モジュラ製品・特注品番の組合せ・順列  
AF-A・AR-A・AL-A・AW-A・AF□-A・  
AW□-A等の特注品

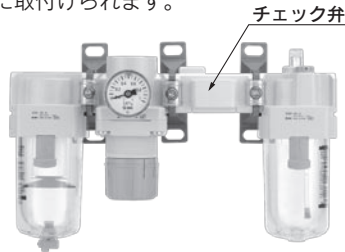
詳細は専用の簡易特注仕様書およびCD-ROM等を用意しています。当社担当セールスにご要求ください。

## アタッチメント一覧

### チェック弁

P.22

■レギュレータの出口側で分岐し、エアを取出す際にルブリケーターからのオイルの逆流を防止する中間取出しポート付のチェック弁も簡単に取付けられます。



- 適応シリーズ
- ・エアフィルタ+レギュレータ+ルブリケーター (AC□0-A)
  - ・フィルタレギュレータ+ルブリケーター (AC□0A-A)
- ※管接続口径：06は除く

### 圧カスイッチ

P.23

■コンパクトに一体化された圧カスイッチも簡単に取付けられ、ライン検出が容易にできます。

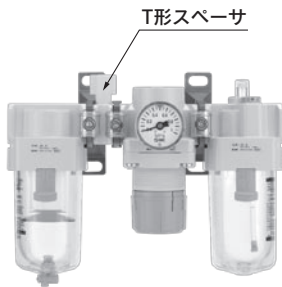


- 適応シリーズ
- ・エアフィルタ+レギュレータ+ルブリケーター (AC□0-A)
  - ・フィルタレギュレータ+ルブリケーター (AC□0A-A)
  - ・エアフィルタ+レギュレータ (AC□0B-A)
  - ・エアフィルタ+ミストセパレータ+レギュレータ (AC□0C-A)
  - ・フィルタレギュレータ+ミストセパレータ (AC□0D-A)

### T形スペーサ

P.23

■T形スペーサを使用することにより、エア取出し分岐が容易にできます。



- 適応シリーズ
- ・エアフィルタ+レギュレータ+ルブリケーター (AC□0-A)
  - ・エアフィルタ+レギュレータ (AC□0B-A)
  - ・エアフィルタ+ミストセパレータ+レギュレータ (AC□0C-A)

### 残圧抜き3ポート弁

P.24

■残圧抜き3ポート弁により、ライン中の圧力を簡単に排出できます。

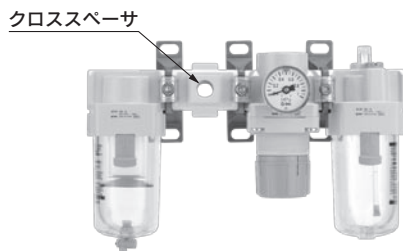


- 適応シリーズ
- ・エアフィルタ+レギュレータ+ルブリケーター (AC□0-A)
  - ・フィルタレギュレータ+ルブリケーター (AC□0A-A)
  - ・エアフィルタ+レギュレータ (AC□0B-A)
  - ・エアフィルタ+ミストセパレータ+レギュレータ (AC□0C-A)
  - ・フィルタレギュレータ+ミストセパレータ (AC□0D-A)

### クロススペーサ

P.24

■上下、前後方向に分岐配管ができます。

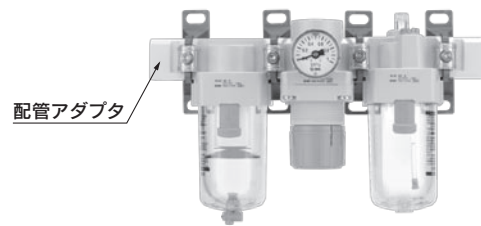


※個別手配となります

### 配管アダプタ

P.25

■配管を取り外さなくても機器の着脱ができ、メンテナンスが容易にできます。

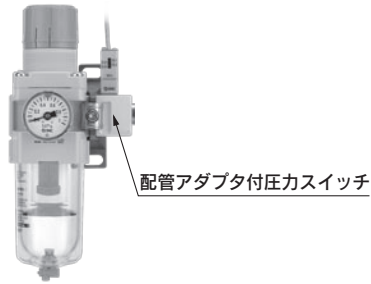


※個別手配となります

アタッチメント一覧

配管アダプタ付圧カスイッチ

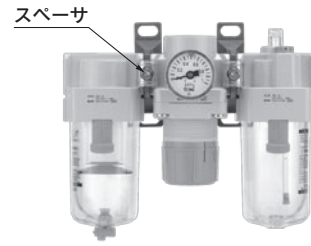
P.25



※個別手配となります

スペーサ

P.26



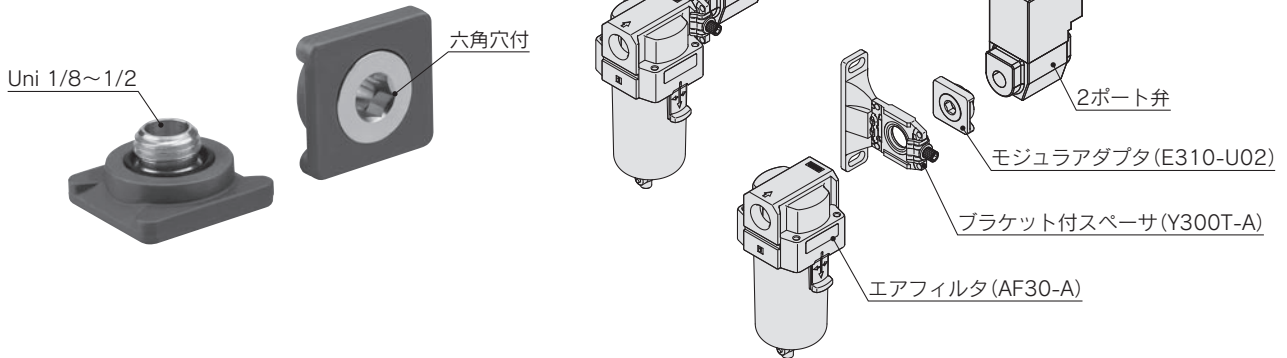
※個別手配となります

関連機器

モジュラアダプタ

各機器を簡単モジュラ接続！

例) エアフィルタ+2ポート弁



AC

AF+AR+AL

AW+AL

AF+AR

AF+AFM+AR

AW+AFM

アタッチメント

AF

AFM/AFD

AR

AL

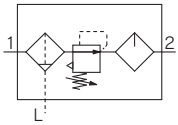
AW

エアコンビネーション

エアフィルタ+レギュレータ+ルブリケータ

# AC20-A~AC40-A

JIS記号



## 型式表示方法

AC **30** - **03** **DG** - **03** - **03** - **A**

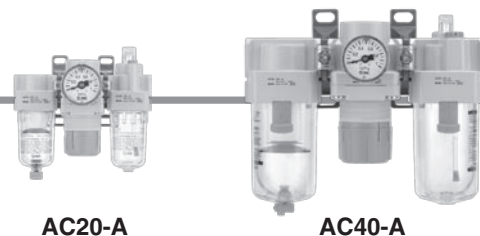
① ② ③ ④ ⑤ ⑥

・オプション・標準は、a~mの各項目毎に1つずつ選択してください。  
 ・オプション記号・アタッチメント記号・標準記号は、数字、アルファベットの若い順に並べて表示します。  
 例) AC30-F03DM-KSTV-13NR-A

	記号	内容	①				
			ボディサイズ				
			20	25	30	40	
②	ねじ種類	無記号	Rc	●	●	●	●
		N	NPT	●	●	●	●
		F	G	●	●	●	●
+							
③	管接続口径	01	1/8	●	—	—	—
		02	1/4	●	●	●	●
		03	3/8	—	●	●	●
		04	1/2	—	—	—	●
		06	3/4	—	—	—	●
+							
④	a フロート式オートドレン	無記号	オートドレンなし	●	●	●	●
		C <sup>注2)</sup>	N.C.(ノーマルクローズ)無加圧時ドレン排出なし	●	●	●	●
		D <sup>注3)</sup>	N.O.(ノーマルオープン)無加圧時ドレン排出あり	—	●	●	●
	+						
	b 圧力計 <sup>注4)</sup>	無記号	圧力計なし	●	●	●	●
		G	丸形圧力計(リミットインジケータ付)	●	●	●	●
M		丸形圧力計(カラーゾーン付)	●	●	●	●	
+							
⑤	c チェック弁	無記号	アタッチメントなし	●	●	●	●
		K	取付位置: AF+AR+K+AL	●	●	●	● <sup>注5)</sup>
	+						
	d 圧カスイッチ	無記号	アタッチメントなし	●	●	●	●
		S <sup>注6)</sup>	取付位置: AF+AR+S+AL	●	●	●	●
	+						
	e T形スパーサ	無記号	アタッチメントなし	●	●	●	●
		T <sup>注6)</sup>	取付位置: AF+T+AR+AL	●	●	●	●
+							
f 残圧抜き3ポート弁	無記号	アタッチメントなし	●	●	●	●	
	V	取付位置: AF+AR+AL+V	●	●	●	●	
+							
⑥	g 設定圧力 <sup>注7)</sup>	無記号	0.05~0.7MPa設定	●	●	●	●
		1	0.02~0.2MPa設定	●	●	●	●
	+						
h ケース	無記号	ポリカーボネートケース	●	●	●	●	
	C	ケースガード付	●	—	—	—	



# エアコンビネーション AC20-A~AC40-A Series



AC20-A

AC40-A

	記号	内容	①			
			ボディサイズ			
			20	25	30	40
⑥ 標準	i	無記号	●	●	●	●
		J <sup>注8)</sup>	●	—	—	—
		W	—	●	●	●
		+	—	●	●	●
	j	無記号	●	●	●	●
3 <sup>注9)</sup>		●	●	●	●	
k	無記号	●	●	●	●	
	N	●	●	●	●	
l	無記号	●	●	●	●	
	R	●	●	●	●	
m	無記号	●	●	●	●	
	Z <sup>注10)</sup>	○ <sup>注11)</sup>	○ <sup>注11)</sup>	○ <sup>注11)</sup>	○ <sup>注11)</sup>	

注1) オプションG,Mは、同時梱包となり、組付けられていません。  
 注2) 無加圧時、オートドレンの作動に満たない量のドレンがケース内に残るため、終業前にドレンのマニュアル排出を推奨します。  
 注3) 使用するコンプレッサが小型(0.75kW、吐出流量100L/min[ANR]未滿)の場合、始動時にドレンコックからエア漏れを生じる可能性があるため、N.C.タイプを推奨します。  
 注4) 圧力計は、標準(0.7MPa設定)用は1.0MPa仕様、0.2MPa設定用は0.4MPa仕様となります。

注5) 管接続口径：06の場合は選択できません。  
 注6) T形スペーサおよび圧力スイッチの取付けによりブラケットの位置が変わります。  
 注7) 設定圧力仕様の上限以上に設定できる場合がありますが、仕様の範囲内でご使用ください。  
 注8) バルブ機能は付いていません。  
 注9) フィルタドレン排出口：Wと組合せて選択した場合は、ルブリケータのドレンコックは、バンプ継手となります。

注10) ねじ種類NPTが対象となります。新計量法上(日本国内用はSI単位)、海外向けのみの販売となります。なお、圧力スイッチの単位表記は、MPa・psi併記になります。丸形圧力計(カラーゾーン付)：Mとの組合せはできません。別途特注対応となります。  
 注11) ○は、ねじ種類がNPTの場合のみの対応となります。

## 標準仕様

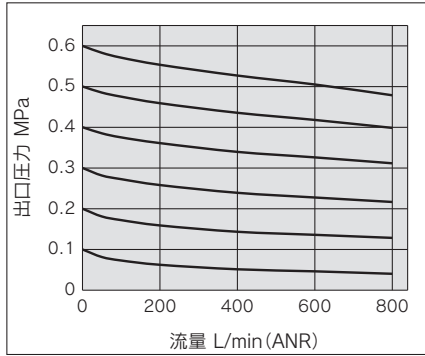
型式	AC20-A	AC25-A	AC30-A	AC40-A	AC40-06-A
構成機器	エアフィルタ	AF20-A	AF30-A	AF30-A	AF40-A
	レギュレータ	AR20-A	AR25-A	AR30-A	AR40-A
	ルブリケータ	AL20-A	AL30-A	AL30-A	AL40-A
管接続口径	1/8・1/4	1/4・3/8	1/4・3/8	1/4・3/8・1/2	3/4
圧力計接続口径	1/8				
使用流体	空気				
周囲温度および使用流体温度	-5~60℃(凍結なきこと)				
保証耐圧力	1.5MPa				
最高使用圧力	1.0MPa				
設定圧力範囲	0.05~0.7MPa				
ろ過度	5μm				
推奨使用油	タービン油1種(ISO VG32)				
ケース材質	ポリカーボネート				
ケースガード	標準(鋼帯)	標準装備(ポリカーボネート)			
構造/レギュレータ	リリーフタイプ				
質量(kg)	0.39	0.67	0.82	1.26	1.43

# AC20-A~AC40-A Series

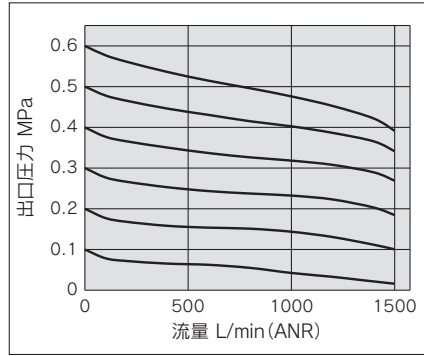
## 流量特性 (代表値)

条件：入口圧力0.7MPa

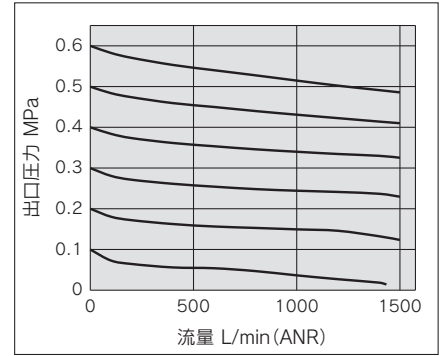
**AC20-A** Rc 1/4



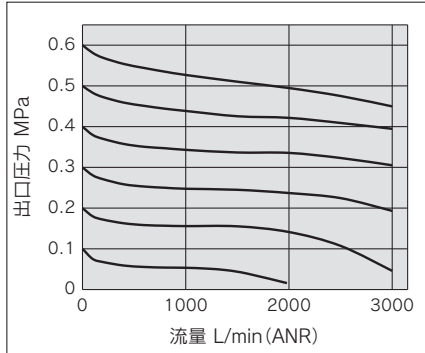
**AC25-A** Rc 3/8



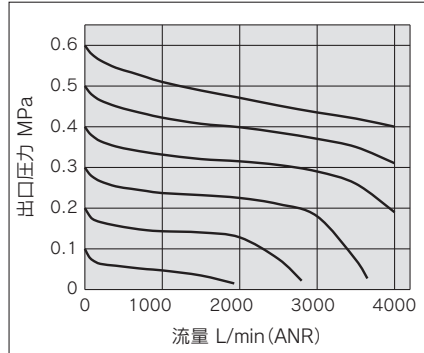
**AC30-A** Rc 3/8



**AC40-A** Rc 1/2



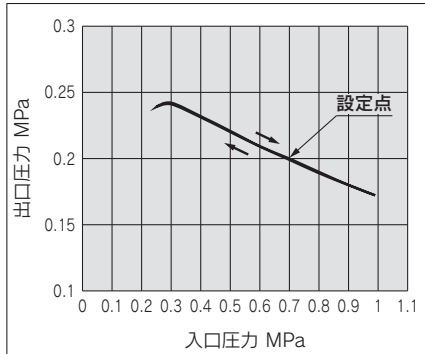
**AC40-06-A** Rc 3/4



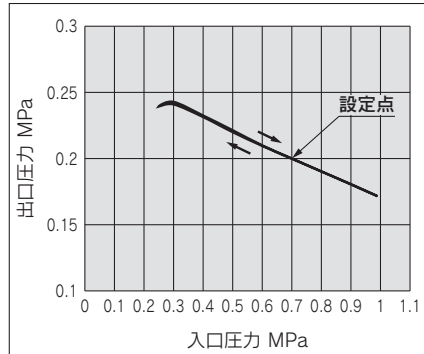
## 圧力特性 (代表値)

条件：入口圧力0.7MPa 出口圧力0.2MPa 流量20L/min (ANR)

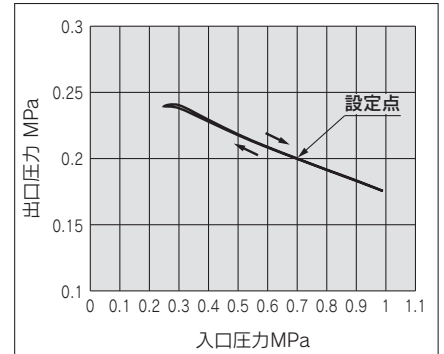
**AC20-A**



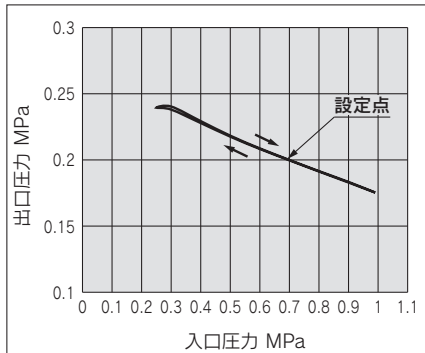
**AC25-A**



**AC30-A**



**AC40-A/AC40-06-A**



**⚠ 製品個別注意事項**

ご使用前に必ずお読みください。安全上のご注意につきましては裏表紙、F.R.L./共通注意事項につきましては「SMC製品取扱い注意事項」(M-03-3)および「取扱説明書」をご確認ください。  
取扱説明書は当社ホームページからもダウンロードできます。<http://www.smcworld.com>

**配管**

**⚠ 警告**

- ①チェック弁を取付ける場合、空気の入口側を示す▷の印を確認して接続してください。

**空気源**

**⚠ 注意**

- ①残圧抜き3ポート弁を取付ける場合、ごみかみ等によるシート部損傷を避けるため入口側には、ろ過度5μm以下のエアフィルタを取付けてください。

**取付け・調整**

**⚠ 注意**

- ①エアフィルタ、フィルタレギュレータ、ルブリケータ、ミストセパレータ、マイクロミストセパレータのケース装着の際は、ロックボタンが必ずボディ正面(または背面)の凹部の位置になるよう、装着してください。ケースの脱落や破損の原因になります。



**選定**

**⚠ 注意**

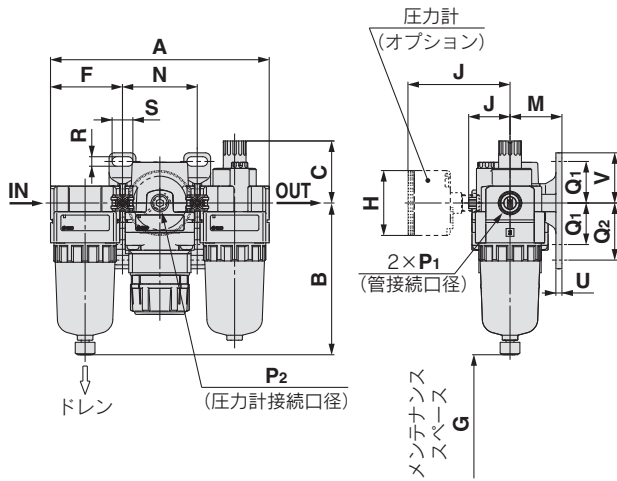
- ①ルブリケータの入口側にT形スペーサを取付けて中間取出しする際、オイルが逆流する場合があります。無給油エアの取出しはできません。  
無給油エアを取出す場合は、逆流を防止するチェック弁(AKMシリーズ)を、ルブリケータの入口側にご使用ください。
- ②ルブリケータの入口側に残圧抜き3ポート弁を取付け空気を逆流させますと、オイルの逆流および内部部品の破損の原因となりますので、このようなご使用は避けてください。
- ③工場出荷のエアコンビネーションには型式銘板を貼付けしていますが、流通経路上で組付けられた製品には、エアコンビネーションの型式銘板は貼付けされておりませんのでご了承ください。

AC  
AF+AR+AL  
AW+AL  
AF+AR  
AF+AFM+AR  
AW+AFM  
ロックボタン  
AF  
AFM/AFD  
AR  
AL  
AW

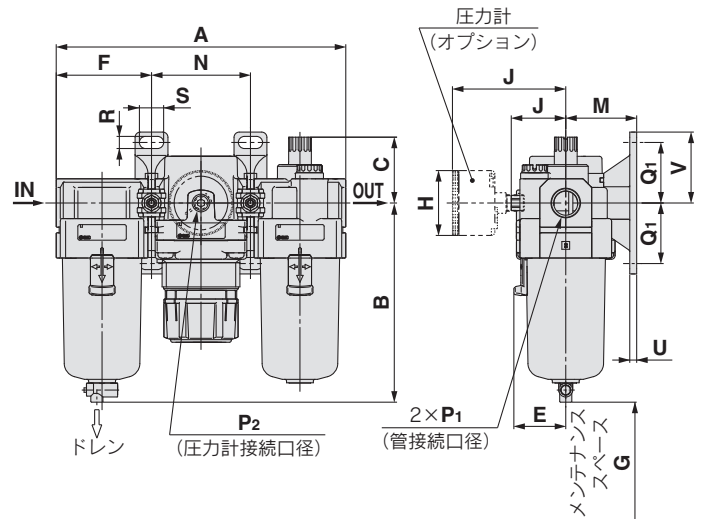
# AC20-A~AC40-A Series

## 外形寸法図

### AC20-A



### AC25-A~AC40-A



適用機種	AC20-A		AC25-A~AC40-A		
オプション/標準仕様	オートドレン付(N.C.)	ドレンガイド付	オートドレン付(N.O./N.C.)	ドレンガイド付	ドレンコック・バープ継手付
外形図	 M5×0.8	 六角対辺14 1/8	 N.O.:黒色 N.C.:灰色 B	 六角対辺17 1/4 B	 バープ継手 適用チューブ T0604 B
			ねじ種類/Rc,G:φ10ワンタッチ管継手 ねじ種類/NPT:φ3/8"ワンタッチ管継手		

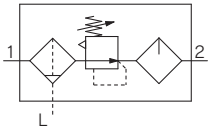
型式	標準仕様																
	P1	P2	A	B	C	E	F	G	J	ブラケット取付寸法							
										M	N	Q1	Q2	R	S	U	V
AC20-A	1/8・1/4	1/8	126.4	87.6	35.9	—	41.6	60	23.4	30	43.2	24	33	5.5	12	3.5	29
AC25-A	1/4・3/8	1/8	167.4	115.1	38.1	30	55.1	80	30.5	41	57.2	35	—	7	14	4	41
AC30-A	1/4・3/8	1/8	167.4	115.1	38.1	30	55.1	80	30.5	41	57.2	35	—	7	14	4	41
AC40-A	1/4・3/8・1/2	1/8	220.4	147.1	39.8	38.4	72.6	110	36.1	50	75.2	40	—	9	18	5	48
AC40-06-A	3/4	1/8	235.4	149.1	37.8	38.4	77.6	110	39.6	50	80.2	40	—	9	18	5	48

型式	オプション仕様				標準仕様		
	丸形圧力計		丸形圧力計(カラーゾーン付)		オートドレン付	バープ継手付	ドレンガイド付
	H	J	H	J	B	B	B
AC20-A	φ37.5	58.5	φ37.5	59.5	104.9	—	91.4
AC25-A	φ37.5	58.5	φ37.5	59.5	156.8	123.6	121.9
AC30-A	φ37.5	65	φ37.5	66	156.8	123.6	121.9
AC40-A	φ42.5	72	φ42.5	72	186.9	155.6	153.9
AC40-06-A	φ42.5	72	φ42.5	72	188.9	157.6	155.9

AW	AL	AR	AFM / AFD	AF	ア ン キ レ ン	AW+AFM	AF+AFM+AR	AF+AR	AW+AL	AF+AR+AL	AC
----	----	----	-----------	----	-----------------------	--------	-----------	-------	-------	----------	----

# AC20A-A~AC40A-A

JIS記号



## 型式表示方法

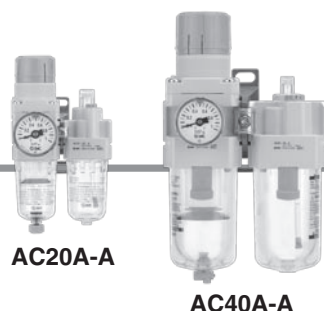
AC **30** A - **03** **DG** - - - A

①      ②      ③      ④      ⑤      ⑥

・オプション・標準は、a~lの各項目毎に1つずつ選択してください。  
 ・オプション記号・アタッチメント記号・標準記号は、数字、アルファベットの若い順に並べて表示します。  
 例) AC30A-F03DM-KSV-13NR-A

	記号	内容	①			
			ボディサイズ			
			20	30	40	
②	ねじ種類	無記号	Rc	●	●	
		N	NPT	●	●	
		F	G	●	●	
+						
③	管接続口径	01	1/8	●	—	
		02	1/4	●	●	
		03	3/8	—	●	
		04	1/2	—	●	
		06	3/4	—	●	
+						
④	a フロート式オートドレン	無記号	オートドレンなし	●	●	
		C <sup>注2)</sup>	N.C.(ノーマルクローズ)無加圧時ドレン排出なし	●	●	
		D <sup>注3)</sup>	N.O.(ノーマルオープン)無加圧時ドレン排出あり	—	●	
	+					
	b 圧力計 <sup>注4)</sup>	無記号	圧力計なし	●	●	
		G	丸形圧力計(リミットインジケータ付)	●	●	
M		丸形圧力計(カラーゾーン付)	●	●		
+						
⑤	c チェック弁	無記号	アタッチメントなし	●	●	
		K	取付位置:AW+K+AL	●	● <sup>注5)</sup>	
	+					
d 圧力スイッチ	無記号	アタッチメントなし	●	●		
	S <sup>注6)</sup>	取付位置:AW+S+AL	●	●		
+						
e 残圧抜き3ポート弁	無記号	アタッチメントなし	●	●		
	V	取付位置:AW+AL+V	●	●		
+						
⑥	f 設定圧力 <sup>注7)</sup>	無記号	0.05~0.7MPa設定	●	●	
		1	0.02~0.2MPa設定	●	●	
	+					
	g ケース	無記号	ポリカーボネートケース	●	●	
		C	ケースガード付	●	—	
	+					
	h フィルタレギュレータドレン排出口	無記号	ドレンコック付	●	●	
		J <sup>注8)</sup>	ドレンガイド1/8	●	—	
			ドレンガイド1/4	—	●	
		W	ドレンコック、バンプ継手(ø6×ø4ナイロンチューブ用)付	—	●	

# エアコンビネーション AC20A-A~AC40A-A Series



	記号	内容	①			
			ボディサイズ			
			20	30	40	
6 標準 準	i	ルブリケータ 油排出口	無記号	●	●	●
			3 <sup>注9)</sup>	●	●	●
			+			
	j	排気機構	無記号	●	●	●
			N	●	●	●
			+			
	k	流れ方向	無記号	●	●	●
			R	●	●	●
			+			
	l	圧力単位	無記号	●	●	●
			Z <sup>注10)</sup>	○ <sup>注11)</sup>	○ <sup>注11)</sup>	○ <sup>注11)</sup>

注1) オプションG,Mは、同時梱包となり、組付けられていません。  
 注2) 無加圧時、オートドレンの作動に満たない量のドレンがケース内に残るため、終業前にドレンのマニュアル排出を推奨します。  
 注3) 使用するコンプレッサが小型(0.75kW、吐出流量100L/min[ANR]未満)の場合、始動時にドレンコックからエア漏れを生じる可能性があるため、N.C.タイプを推奨します。

注4) 圧力計は、標準(0.7MPa設定)用は1.0MPa仕様、0.2MPa設定用は0.4MPa仕様となります。  
 注5) 管接続口径：06の場合は選択できません。  
 注6) 圧力スイッチの取付けにより、ブラケットの位置が変わります。  
 注7) 設定圧力仕様の上限以上に設定できる場合がありますが、仕様範囲内でご使用ください。  
 注8) バルブ機能は付いていません。  
 注9) フィルタレギュレータドレン排出口Wと組合わせて選択した場合は、ルブリケータのドレンコックは、バープ継手となります。

注10) ねじ種類NPTが対象となります。新計量法上(日本国内用はSI単位)、海外向けのみの販売となります。  
 なお、圧力スイッチの単位表記は、MPa・psi併記になります。  
 丸形圧力計(カラーゾーン付)：Mとの組合せはできません。別途特注対応となります。  
 注11) ○は、ねじ種類がNPTの場合のみの対応となります。

## 標準仕様

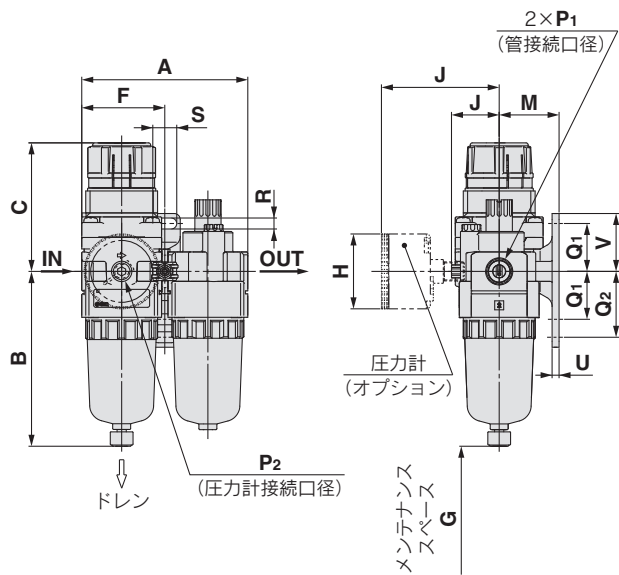
型式		AC20A-A	AC30A-A	AC40A-A	AC40A-06-A
構成機器	フィルタレギュレータ	AW20-A	AW30-A	AW40-A	AW40-06-A
	ルブリケータ	AL20-A	AL30-A	AL40-A	AL40-06-A
管接続口径		1/8・1/4	1/4・3/8	1/4・3/8・1/2	3/4
圧力計接続口径		1/8			
使用流体		空気			
周囲温度および使用流体温度		-5~60℃(凍結なきこと)			
保証耐圧力		1.5MPa			
最高使用圧力		1.0MPa			
設定圧力範囲		0.05~0.7MPa			
ろ過度		5μm			
推奨使用油		タービン油1種(ISO VG32)			
ケース材質		ポリカーボネート			
ケースガード		準標準(鋼帯)	標準装備(ポリカーボネート)		
構造/フィルタレギュレータ		リリーフタイプ			
質量(kg)		0.33	0.66	1.22	1.34

AC  
 AF+AR+AL  
 AW+AL  
 AF+AR  
 AF+AFM+AR  
 AW+AFM  
 インタキエータ  
 AF  
 AFM/AFD  
 AR  
 AL  
 AW

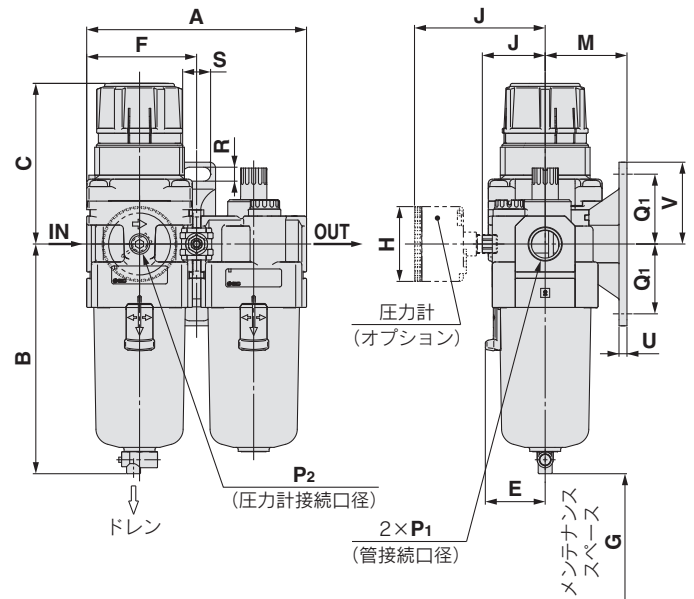
# AC20A-A~AC40A-A Series

## 外形寸法図

### AC20A-A



### AC30A-A, AC40A-A



適用機種	AC20A-A		AC30A-A, AC40A-A		
オプション/標準仕様	オートドレン付(N.C.)	ドレンガイド付	オートドレン付(N.O./N.C.)	ドレンガイド付	ドレンコック・バープ継手付
外形図					

型式	標準仕様															
	P <sub>1</sub>	P <sub>2</sub>	A	B	C <sup>注</sup>	E	F	G	J	ブラケット取付寸法						
										M	Q <sub>1</sub>	Q <sub>2</sub>	R	S	U	V
AC20A-A	1/8・1/4	1/8	83.2	87.6	67.4	—	41.6	60	23.4	30	24	33	5.5	12	3.5	29
AC30A-A	1/4・3/8	1/8	110.2	115.1	83.5	30	55.1	80	30.5	41	35	—	7	14	4	41
AC40A-A	1/4・3/8・1/2	1/8	145.2	147.1	100	38.4	72.6	110	36.1	50	40	—	9	18	5	48
AC40A-06-A	3/4	1/8	155.2	149.1	101.5	38.4	77.6	110	39.6	50	40	—	9	18	5	48

型式	オプション仕様					標準仕様	
	丸形圧力計		丸形圧力計(カラーゾーン付)		オートドレン付	バープ継手付	ドレンガイド付
	H	J	H	J	B	B	B
AC20A-A	φ37.5	58.5	φ37.5	59.5	104.9	—	91.4
AC30A-A	φ37.5	65	φ37.5	66	156.8	123.6	121.9
AC40A-A	φ42.5	72	φ42.5	72	186.9	155.6	153.9
AC40A-06-A	φ42.5	72	φ42.5	72	188.9	157.6	155.9

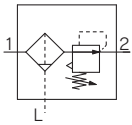
注) 全長寸法Cは、フィルタレギュレータのハンドルをアンロックした状態での寸法です。



AW	AL	AR	AFM / AFD	AF	ア ン キ レ ン	AW+AFM	AF+AFM+AR	AF+AR	AW+AL	AF+AR+AL	AC
----	----	----	-----------	----	-----------------------	--------	-----------	-------	-------	----------	----

# AC20B-A~AC40B-A

JIS記号



## 型式表示方法

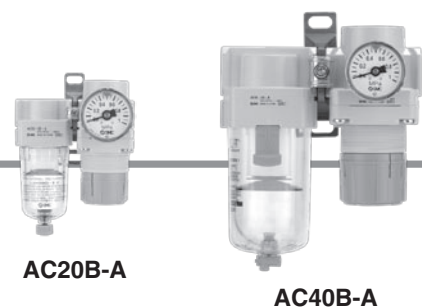
AC **30** B- **03** **DG** - - -A

①      ②      ③      ④      ⑤      ⑥

・オプション・準標準は、a~jの各項目毎に1つずつ選択してください。  
 ・オプション記号・アタッチメント記号・準標準記号は、数字、アルファベットの若い順に並べて表示します。  
 例) AC30B-F03DM-SV-1NR-A

	記号	内容	①				
			ボディサイズ				
			20	25	30	40	
②	ねじ種類	無記号	Rc				
		N	NPT				
		F	G				
+							
③	管接続口径	01	1/8				
		02	1/4				
		03	3/8				
		04	1/2				
		06	3/4				
+							
④	a	無記号	オートドレンなし				
		C <sup>注2)</sup>	N.C.(ノーマルクローズ)無加圧時ドレン排出なし				
		D <sup>注3)</sup>	N.O.(ノーマルオープン)無加圧時ドレン排出あり				
	+						
	b	圧力計 <sup>注4)</sup>	無記号	圧力計なし			
			G	丸形圧力計(リミットインジケータ付)			
M			丸形圧力計(カラーゾーン付)				
+							
⑤	c	無記号	アタッチメントなし				
		S <sup>注5)</sup>	取付位置:AF+S+AR				
	d	T <sup>注5)</sup>	取付位置:AF+T+AR				
		残圧抜き 3ポート弁	無記号	アタッチメントなし			
V	取付位置:AF+AR+V						
V1 <sup>注6)</sup>	取付位置:V+AF+AR						
+							
⑥	e	無記号	0.05~0.7MPa設定				
		1	0.02~0.2MPa設定				
	+						
	f	ケース	無記号	ポリカーボネートケース			
			C	ケースガード付			
	+						
	g	フィルタ ドレン排出口	無記号	ドレンコック付			
J <sup>注8)</sup>			ドレンガイド1/8				
			ドレンガイド1/4				
W			ドレンコック、バープ継手(φ6×φ4ナイロンチューブ用)付				

# エアコンビネーション AC20B-A~AC40B-A Series



AC20B-A

AC40B-A

	記号	内容	①				
			ボディサイズ				
			20	25	30	40	
⑥ 標準	h 排気機構	無記号	リリーフタイプ	●	●	●	●
		N	ノンリリーフタイプ	●	●	●	●
	i 流れ方向	無記号	流れ方向：左→右	●	●	●	●
		R	流れ方向：右→左	●	●	●	●
	j 圧力単位	無記号	銘板と圧力計の単位表記：MPa	●	●	●	●
		Z <sup>注9)</sup>	製品銘板、ケース注意表示、圧力計の単位表記：psi、°F	○ <sup>注10)</sup>	○ <sup>注10)</sup>	○ <sup>注10)</sup>	○ <sup>注10)</sup>

注1) オプションG,Mは、同時梱包となり、組付けられていません。

注2) 無加圧時、オートドレンの作動に満たない量のドレンがケース内に残るため、終業前にドレンのマニュアル排出を推奨します。

注3) 使用するコンプレッサが小型(0.75kW、吐出流量100L/min[ANR]未満)の場合、始動時にドレンコックからエア漏れを生じる可能性があるため、N.C.タイプを推奨します。

注4) 圧力計は、標準(0.7MPa設定)用は1.0MPa仕様、0.2MPa設定用は0.4MPa仕様となります。

注5) T形スペーサおよび圧力スイッチの取付けによりブラケットの位置が変わります。

注6) 安全のため、出口側圧力が排気され、大気圧になっていることを圧力計などでご確認ください。

注7) 設定圧力仕様の上限以上に設定できる場合がありますが、仕様の範囲内でご使用ください。

注8) ハルブ機能は付いていません。

注9) ねじ種類NPTが対象となります。新計量法上(日本国内用はSI単位)、海外向けのみの販売となります。

なお、圧力スイッチの単位表記は、MPa・psi併記になります。

丸形圧力計(カラーゾーン付)：Mとの組合せはできません。別途特注対応となります。

注10) ○は、ねじ種類がNPTの場合のみの対応となります。

## 標準仕様

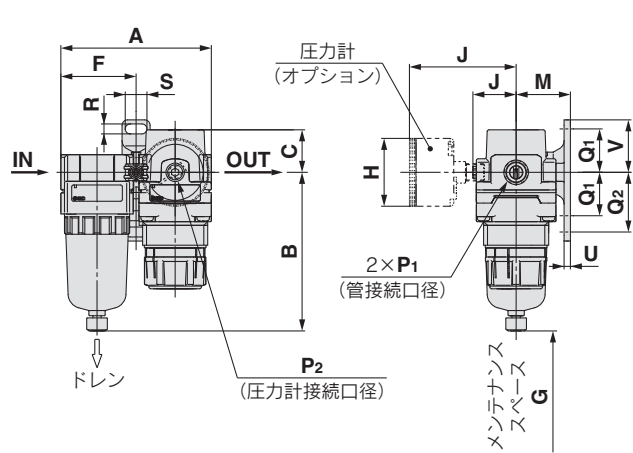
型式		AC20B-A	AC25B-A	AC30B-A	AC40B-A	AC40B-06-A
構成機器	エアフィルタ	AF20-A	AF30-A	AF30-A	AF40-A	AF40-06-A
	レギュレータ	AR20-A	AR25-A	AR30-A	AR40-A	AR40-06-A
管接続口径		1/8・1/4	1/4・3/8	1/4・3/8	1/4・3/8・1/2	3/4
圧力計接続口径		1/8				
使用流体		空気				
周囲温度および使用流体温度		-5~60℃(凍結なきこと)				
保証耐圧力		1.5MPa				
最高使用圧力		1.0MPa				
設定圧力範囲		0.05~0.7MPa				
ろ過度		5μm				
ケース材質		ポリカーボネート				
ケースガード		標準(鋼帯)	標準装備(ポリカーボネート)			
構造/レギュレータ		リリーフタイプ				
質量(kg)		0.27	0.42	0.57	0.79	0.90

AC  
AF+AR+AL  
AW+AL  
AF+AR  
AF+AFM+AR  
AW+AFM  
AF  
AFM/AFD  
AR  
AL  
AW

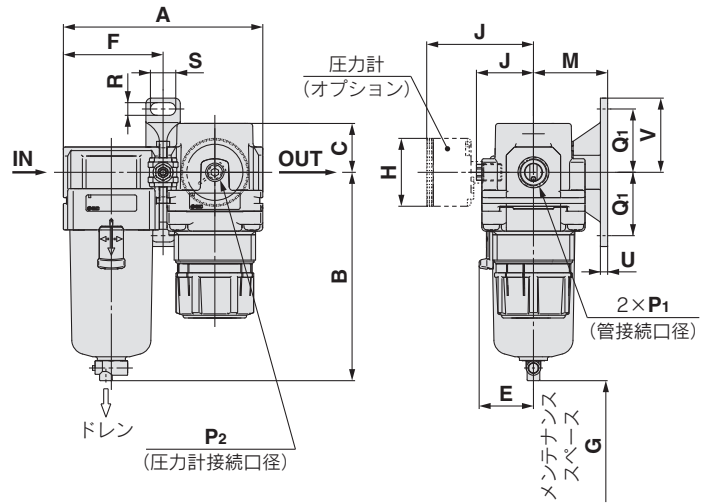
# AC20B-A~AC40B-A Series

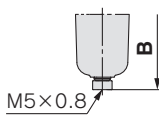
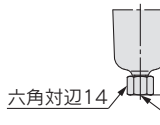
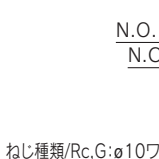
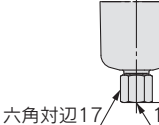

## 外形寸法図

### AC20B-A



### AC25B-A~AC40B-A



適用機種	AC20B-A		AC25B-A~AC40B-A		
オプション/標準仕様	オートドレン付(N.C.)	ドレンガイド付	オートドレン付(N.O./N.C.)	ドレンガイド付	ドレンコック・ハーブ継手付
外形図	 M5×0.8	 六角対辺14 1/8	 N.O.:黒色 N.C.:灰色 ねじ種類/Rc,G:φ10ワンタッチ管継手 ねじ種類/NPT:φ3/8"ワンタッチ管継手	 六角対辺17 1/4	 ハーブ継手 適用チューブ T0604

型式	標準仕様															
	P <sub>1</sub>	P <sub>2</sub>	A	B	C	E	F	G	J	ブラケット取付寸法						
										M	Q <sub>1</sub>	Q <sub>2</sub>	R	S	U	V
AC20B-A	1/8・1/4	1/8	83.2	87.6	23.5	—	41.6	25	23.4	30	24	33	5.5	12	3.5	29
AC25B-A	1/4・3/8	1/8	110.2	115.1	23.5	30	55.1	35	30.5	41	35	—	7	14	4	41
AC30B-A	1/4・3/8	1/8	110.2	115.1	27	30	55.1	35	30.5	41	35	—	7	14	4	41
AC40B-A	1/4・3/8・1/2	1/8	145.2	147.1	33.5	38.4	72.6	40	36.1	50	40	—	9	18	5	48
AC40B-06-A	3/4	1/8	155.2	149.1	33.5	38.4	77.6	40	39.6	50	40	—	9	18	5	48

型式	オプション仕様					標準仕様	
	丸形圧力計		丸形圧力計(カラーゾーン付)		オートドレン付	ハーブ継手付	ドレンガイド付
	H	J	H	J	B	B	B
AC20B-A	φ37.5	58.5	φ37.5	59.5	104.9	—	91.4
AC25B-A	φ37.5	58.5	φ37.5	59.5	156.8	123.6	121.9
AC30B-A	φ37.5	65	φ37.5	66	156.8	123.6	121.9
AC40B-A	φ42.5	72	φ42.5	72	186.9	155.6	153.9
AC40B-06-A	φ42.5	72	φ42.5	72	188.9	157.6	155.9

AW

AL

AR

AFM / AFD

AF

ア  
ン  
キ  
ン  
ク  
ラ  
ム

AW+AFM

AF+AFM+AR

AF+AR

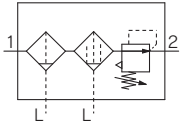
AW+AL

AF+AR+AL

AC

# AC20C-A~AC40C-A

JIS記号



## 型式表示方法

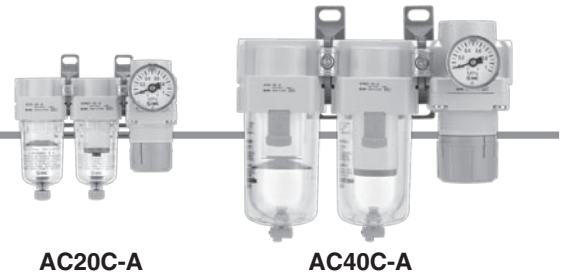
AC **30** C- **03** **DG** - - -A

①      ②      ③      ④      ⑤      ⑥

・オプション・標準は、a~jの各項目毎に1つずつ選択してください。  
 ・オプション記号・アタッチメント記号・標準記号は、数字、アルファベットの若い順に並べて表示します。  
 例) AC30C-F03DM-SV-1NR-A

	記号	内容	①				
			ボディサイズ				
			20	25	30	40	
②	ねじ種類	無記号	Rc				
		N	NPT				
		F	G				
+							
③	管接続口径	01	1/8				
		02	1/4				
		03	3/8				
		04	1/2				
		06	3/4				
+							
④	a	無記号	オートドレンなし				
		C <sup>注2)</sup>	N.C.(ノーマルクローズ)無加圧時ドレン排出なし				
		D <sup>注3)</sup>	N.O.(ノーマルオープン)無加圧時ドレン排出あり				
	+						
	b	圧力計 <sup>注4)</sup>	無記号	圧力計なし			
			G	丸形圧力計(リミットインジケータ付)			
M			丸形圧力計(カラーゾーン付)				
+							
⑤	c	無記号	アタッチメントなし				
		S <sup>注5)</sup>	取付位置:AF+AFM+S+AR				
	T形スペース	T <sup>注5)</sup>	取付位置:AF+AFM+T+AR				
		+					
d	残圧抜き3ポート弁	無記号	アタッチメントなし				
		V	取付位置:AF+AFM+AR+V				
		V1 <sup>注6)</sup>	取付位置:V+AF+AFM+AR				
+							
⑥	e	無記号	0.05~0.7MPa設定				
		1	0.02~0.2MPa設定				
	+						
	f	ケース	無記号	ポリカーボネートケース			
			C	ケースガード付			
	+						
	g	フィルタ ミストセパレータ ドレン排出口	無記号	ドレンコック付			
			J <sup>注8)</sup>	ドレンガイド1/8			
				ドレンガイド1/4			
			W	ドレンコック、バンプ継手(φ6×φ4ナイロンチューブ用)付			
+							
h	排気機構	無記号	リリーフタイプ				
		N	ノンリリーフタイプ				

# エアコンビネーション AC20C-A~AC40C-A Series



AC20C-A

AC40C-A

	記号	内容	① ボディサイズ			
			20	25	30	40
6 標準準	i	無記号	流れ方向：左→右			
		R	流れ方向：右→左			
+						
j	圧力単位	無記号	銘板と圧力計の単位表記：MPa			
		Z <sup>注9)</sup>	製品銘板、ケース注意表示、圧力計の単位表記：psi、 <sup>°</sup> F			
			●	●	●	●
			○ <sup>注10)</sup>	○ <sup>注10)</sup>	○ <sup>注10)</sup>	○ <sup>注10)</sup>

注1) オプションG,Mは、同時梱包となり、組付けられていません。  
 注2) 無加圧時、オートドレンの作動に満たない量のドレンがケース内に残るため、終業前にドレンのマニュアル排出を推奨します。  
 注3) 使用するコンプレッサが小型(0.75kW、吐出流量100L/min[ANR]未満)の場合、始動時にドレンコックからエア漏れを生じる可能性があるため、N.C.タイプを推奨します。

注4) 圧力計は、標準(0.7MPa設定)用は1.0MPa仕様、0.2MPa設定用は0.4MPa仕様となります。  
 注5) T形スペーサおよび圧力スイッチの取付けによりブラケットの位置が変わります。  
 注6) 安全のため、出口側圧力が排気され、大気圧になっていることを圧力計などでご確認ください。  
 注7) 設定圧力仕様の上限以上に設定できる場合がありますが、仕様の範囲内でご使用ください。  
 注8) バルブ機能は付いていません。

注9) ねじ種類NPTが対象となります。新計量法上(日本国内用はSI単位)、海外向けのみの販売となります。  
 なお、圧力スイッチの単位表記は、MPa・psi併記になります。  
 丸形圧力計(カラーゾーン付)：Mとの組合せはできません。別途特注対応となります。  
 注10) ○は、ねじ種類がNPTの場合のみの対応となります。

## 標準仕様

型式		AC20C-A	AC25C-A	AC30C-A	AC40C-A	AC40C-06-A
構成機器	エアフィルタ	AF20-A	AF30-A	AF30-A	AF40-A	AF40-06-A
	ミストセパレータ	AFM20-A	AFM30-A	AFM30-A	AFM40-A	AFM40-06-A
	レギュレータ	AR20-A	AR25-A	AR30-A	AR40-A	AR40-06-A
管接続口径		1/8・1/4		1/4・3/8	1/4・3/8・1/2	3/4
圧力計接続口径		1/8				
使用流体		空気				
周囲温度および使用流体温度		-5~60℃(凍結なきこと)				
保証耐圧力		1.5MPa				
最高使用圧力		1.0MPa				
最低使用圧力		0.05MPa				
設定圧力範囲		0.05~0.7MPa				
ろ過度		AF：5μm、AFM：0.3μm(捕集効率99.9%)				
出口側オイルミスト濃度		MAX1.0mg/m <sup>3</sup> (ANR)(≒0.8ppm) <sup>注2)注3)</sup>				
定格流量{L/min(ANR)} <sup>注1)</sup>		200	450	450	1100	1100
ケース材質		ポリカーボネート				
ケースガード		標準準(鋼帯)	標準装備(ポリカーボネート)			
構造/レギュレータ		リリーフタイプ				
質量(kg)		0.38	0.67	0.82	1.26	1.42

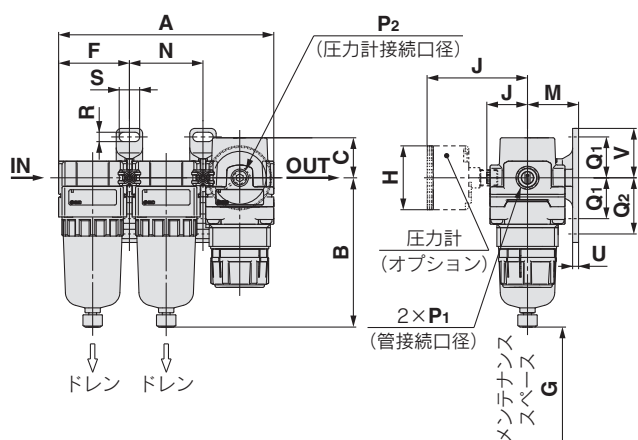
注1) 条件：ミストセパレータ入口圧力0.7MPa。定格流量は入口圧力によって変わります。定格流量以上流れますと、出口側へオイルが流出しますのでご注意ください。  
 注2) コンプレッサ吐出濃度30mg/m<sup>3</sup>(ANR)時  
 注3) ケース“O”リングおよびその他の“O”リングには少量のグリースは使用しています。

AC  
 AF+AR+AL  
 AW+AL  
 AF+AR  
 AF+AFM+AR  
 AW+AFM  
 AF  
 AFM/AFD  
 AR  
 AL  
 AW

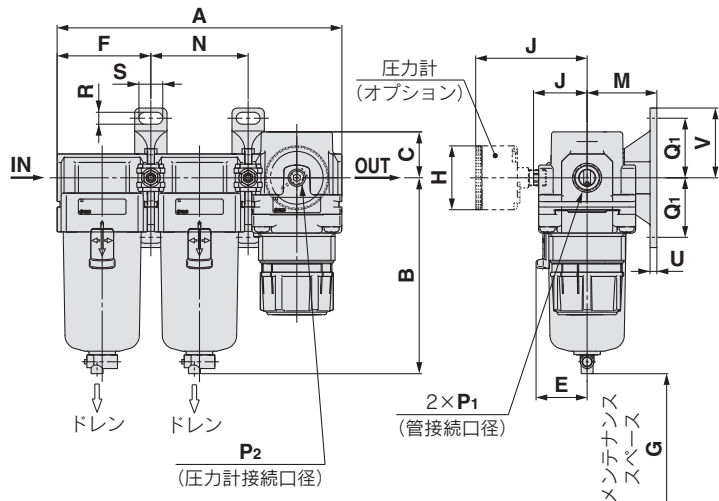
# AC20C-A~AC40C-A Series

## 外形寸法図

### AC20C-A



### AC25C-A~AC40C-06-A



適用機種	AC20C-A		AC25C-A~AC40C-06-A		
オプション/標準仕様	オートドレン付(N.C.)	ドレンガイド付	オートドレン付(N.O./N.C.)	ドレンガイド付	ドレンコック・バープ継手付
外形図	 M5×0.8	 六角対辺14 1/8	 N.O.:黒色 N.C.:灰色 ねじ種類/Rc,G:φ10ワンタッチ管継手 ねじ種類/NPT:φ3/8"ワンタッチ管継手	 六角対辺17 1/4	 バープ継手 適用チューブ T0604

型式	標準仕様																
	P <sub>1</sub>	P <sub>2</sub>	A	B	C	E	F	G	J	ブラケット取付寸法							
										M	N	Q <sub>1</sub>	Q <sub>2</sub>	R	S	U	V
AC20C-A	1/8・1/4	1/8	126.4	87.6	23.5	—	41.6	40	23.4	30	43.2	24	33	5.5	12	3.5	29
AC25C-A	1/4・3/8	1/8	167.4	115.1	23.5	30	55.1	50	30.5	41	57.2	35	—	7	14	4	41
AC30C-A	1/4・3/8	1/8	167.4	115.1	27	30	55.1	50	30.5	41	57.2	35	—	7	14	4	41
AC40C-A	1/4・3/8・1/2	1/8	220.4	147.1	33.5	38.4	72.6	75	36.1	50	75.2	40	—	9	18	5	48
AC40C-06-A	3/4	1/8	235.4	149.1	33.5	38.4	77.6	75	39.6	50	80.2	40	—	9	18	5	48

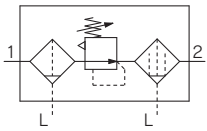
型式	オプション仕様					標準仕様	
	丸形圧力計		丸形圧力計(カラーゾーン付)		オートドレン付	バープ継手付	ドレンガイド付
	H	J	H	J	B	B	B
AC20C-A	φ37.5	58.5	φ37.5	59.5	104.9	—	91.4
AC25C-A	φ37.5	58.5	φ37.5	59.5	156.8	123.6	121.9
AC30C-A	φ37.5	65	φ37.5	66	156.8	123.6	121.9
AC40C-A	φ42.5	72	φ42.5	72	186.9	155.6	153.9
AC40C-06-A	φ42.5	72	φ42.5	72	188.9	157.6	155.9



AW	AL	AR	AFM / AFD	AF	ア ン キ レ ン	AW+AFM	AF+AFM+AR	AF+AR	AW+AL	AF+AR+AL	AC
----	----	----	-----------	----	-----------------------	--------	-----------	-------	-------	----------	----

# AC20D-A~AC40D-A

JIS記号



## 型式表示方法

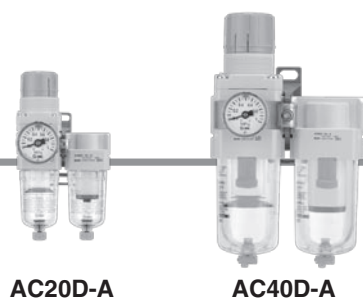
AC **30** D- **03** DG - - -A

① ② ③ ④ ⑤ ⑥

・オプション・準標準は、a~jの各項目毎に1つずつ選択してください。  
 ・オプション記号・アタッチメント記号・準標準記号は、数字、アルファベットの若い順に並べて表示します。  
 例) AC30D-F03DM-SV-1NR-A

	記号	内容	①			
			ボディサイズ			
			20	30	40	
②	ねじ種類	無記号	Rc	●	●	●
		N	NPT	●	●	●
		F	G	●	●	●
+						
③	管接続口径	01	1/8	●	—	—
		02	1/4	●	●	●
		03	3/8	—	●	●
		04	1/2	—	—	●
		06	3/4	—	—	●
+						
④	a フロート式オートドレン	無記号	オートドレンなし	●	●	●
		C <sup>注2)</sup>	N.C.(ノーマルクローズ)無加圧時ドレン排出なし	●	●	●
		D <sup>注3)</sup>	N.O.(ノーマルオープン)無加圧時ドレン排出あり	—	●	●
	+					
	b 圧力計 <sup>注4)</sup>	無記号	圧力計なし	●	●	●
		G	丸形圧力計(リミットインジケータ付)	●	●	●
M		丸形圧力計(カラーゾーン付)	●	●	●	
+						
⑤	c 圧力スイッチ	無記号	アタッチメントなし	●	●	●
		S <sup>注5)</sup>	取付位置:AW+S+AFM	●	●	●
	+					
	d 残圧抜き3ポート弁	無記号	アタッチメントなし	●	●	●
V <sup>注6)</sup>		取付位置:AW+AFM+V	●	●	●	
+						
⑥	e 設定圧力 <sup>注7)</sup>	無記号	0.05~0.7MPa設定	●	●	●
		1	0.02~0.2MPa設定	●	●	●
	+					
	f ケース	無記号	ポリカーボネートケース	●	●	●
		C	ケースガード付	●	—	—
	+					
	g フィルタレギュレータ ミストセパレータ ドレン排出口	無記号	ドレンコック付	●	●	●
		J <sup>注8)</sup>	ドレンガイド1/8	●	—	—
			ドレンガイド1/4	—	●	●
		W	ドレンコック、バープ継手(φ6×φ4ナイロンチューブ用)付	—	●	●
+						
h 排気機構	無記号	リリーフタイプ	●	●	●	
	N	ノンリリーフタイプ	●	●	●	
+						
i 流れ方向	無記号	流れ方向:左→右	●	●	●	
	R	流れ方向:右→左	●	●	●	

# エアコンビネーション AC20D-A~AC40D-A Series



AC20D-A

AC40D-A

	記号	内容	①		
			ボディサイズ		
			20	30	40
⑥ 標準	j	圧力単位	無記号	●	●
			Z <sup>注9)</sup>	○ <sup>注10)</sup>	○ <sup>注10)</sup>
			銘板と圧力計の単位表記：MPa		
			製品銘板、ケース注意表示、圧力計の単位表記：psi、°F		

注1) オプションG,Mは、同時梱包となり、組付けられていません。  
 注2) 無加圧時、オートドレンの作動に満たない量のドレンがケース内に残るため、終業前にドレンのマニュアル排出を推奨します。  
 注3) 使用するコンプレッサが小型(0.75kW、吐出流量100L/min[ANR]未満)の場合、始動時にドレンコックからエア漏れを生じる可能性がありますので、N.C.タイプを推奨します。

注4) 圧力計は、標準(0.7MPa設定)用は1.0MPa仕様、0.2MPa設定用は0.4MPa仕様となります。  
 注5) 圧力スイッチの取付けにより、ブラケットの位置が変わります。  
 注6) 安全のため、出口側圧力が排気され、大気圧になっていることを圧力計などでご確認ください。  
 注7) 設定圧力仕様の上限以上に設定できる場合がありますが、仕様の範囲内でご使用ください。  
 注8) バルブ機能は付いていません。

注9) ねじ種類NPTが対象となります。新計量法上(日本国内用はSI単位)、海外向けのみの販売となります。なお、圧力スイッチの単位表記は、MPa・psi併記になります。丸形圧力計(カラーゾーン付)：Mとの組合せはできません。別途特注対応となります。  
 注10) ○は、ねじ種類がNPTの場合のみの対応となります。

## 標準仕様

型式		AC20D-A	AC30D-A	AC40D-A	AC40D-06-A
構成機器	フィルタレギュレータ	AW20-A	AW30-A	AW40-A	AW40-06-A
	ミストセパレータ	AFM20-A	AFM30-A	AFM40-A	AFM40-06-A
管接続口径		1/8・1/4	1/4・3/8	1/4・3/8・1/2	3/4
圧力計接続口径		1/8			
使用流体		空気			
周囲温度および使用流体温度		-5~60℃(凍結なきこと)			
保証耐圧力		1.5MPa			
最高使用圧力		1.0MPa			
最低使用圧力		0.05MPa			
設定圧力範囲		0.05~0.7MPa			
ろ過度		AW：5μm、AFM：0.3μm(捕集効率99.9%)			
定格流量{L/min(ANR)} <sup>注1)</sup>		150	330	800	800
出口側オイルミスト濃度		MAX1.0mg/m <sup>3</sup> (ANR)(≒0.8ppm) <sup>注2)注3)</sup>			
ケース材質		ポリカーボネート			
ケースガード		標準(鋼帯)	標準装備(ポリカーボネート)		
構造/フィルタレギュレータ		リリーフタイプ			
質量(kg)		0.32	0.65	1.22	1.34

注1) 条件：ミストセパレータ入口圧力0.5MPa。定格流量は入口圧力によって変わります。

定格流量以上流れますと、出口側へオイルが流出しますのでご注意ください。

注2) コンプレッサ吐出濃度30mg/m<sup>3</sup>(ANR)時

注3) ケース"O"リングおよびその他の"O"リングには少量のグリースは使用しています。

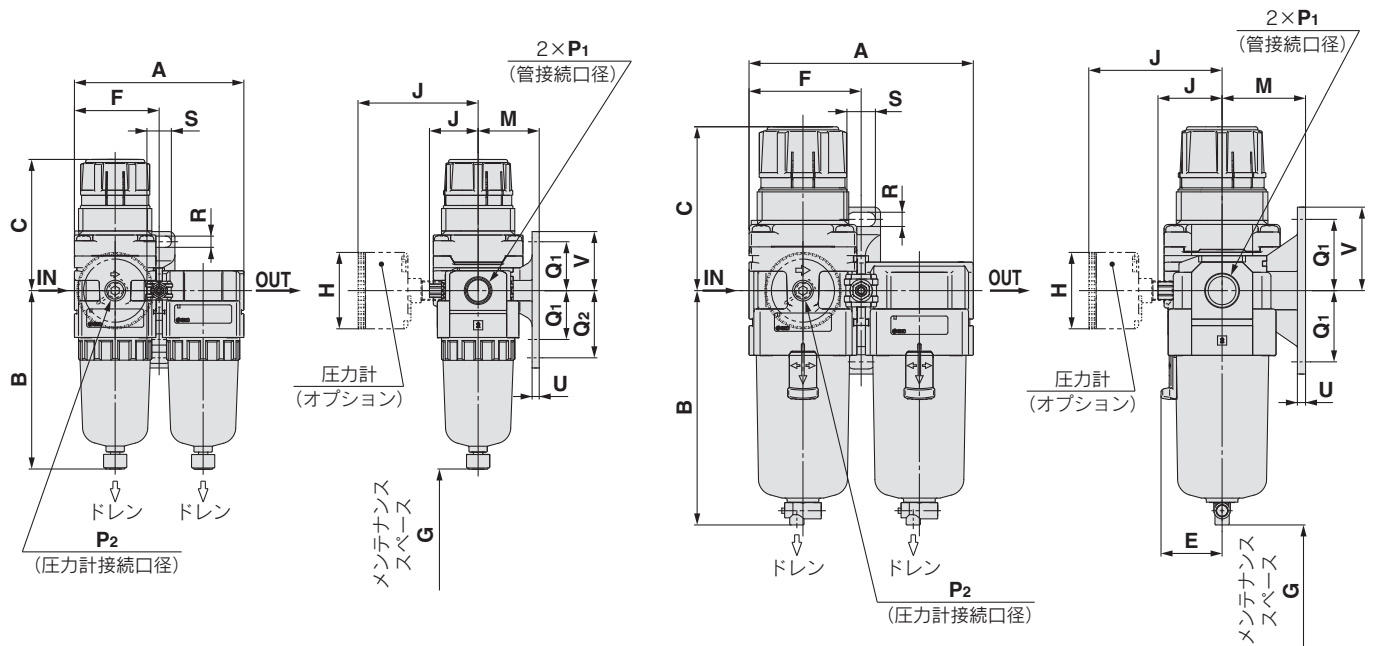
AC  
 AF+AR+AL  
 AW+AL  
 AF+AR  
 AF+AFM+AR  
 AW+AFM  
 AF  
 AFM/AFD  
 AR  
 AL  
 AW

# AC20D-A~AC40D-A Series

## 外形寸法図

### AC20D-A

### AC30D-A~AC40D-06-A



適用機種	AC20D-A		AC30D-A~AC40D-06-A		
オプション/標準仕様	オートドレン付(N.C.)	ドレンガイド付	オートドレン付(N.O./N.C.)	ドレンガイド付	ドレンコック・バーブ継手付
外形図					

型式	標準仕様															
	P <sub>1</sub>	P <sub>2</sub>	A	B	C <sup>注</sup>	E	F	G	J	ブラケット取付寸法						
										M	Q <sub>1</sub>	Q <sub>2</sub>	R	S	U	V
AC20D-A	1/8・1/4	1/8	83.2	87.6	67.4	—	41.6	40	23.4	30	24	33	5.5	12	3.5	29
AC30D-A	1/4・3/8	1/8	110.2	115.1	83.5	30	55.1	50	30.5	41	35	—	7	14	4	41
AC40D-A	1/4・3/8・1/2	1/8	145.2	147.1	100	38.4	72.6	75	36.1	50	40	—	9	18	5	48
AC40D-06-A	3/4	1/8	155.2	149.1	101.5	38.4	77.6	75	39.6	50	40	—	9	18	5	48

型式	オプション仕様					標準仕様	
	丸形圧力計		丸形圧力計(カラーゾーン付)		オートドレン付	バーブ継手付	ドレンガイド付
	H	J	H	J	B	B	B
AC20D-A	φ37.5	58.5	φ37.5	59.5	104.9	—	91.4
AC30D-A	φ37.5	65	φ37.5	66	156.8	123.6	121.9
AC40D-A	φ42.5	72	φ42.5	72	186.9	155.6	153.9
AC40D-06-A	φ42.5	72	φ42.5	72	188.9	157.6	155.9

注) 全長寸法Cは、フィルタレギュレータのハンドルをアンロックした状態での寸法です。

# エアコンビネーション/AC Series

# オプション/アタッチメント仕様

## オプション/アタッチメント品番

区分	名称		部品品番					
			AC20-A用	AC25-A用	AC30-A用	AC40-A用	AC40-06-A用	
オプション	圧力計	丸形	標準	G36-10-□01	G36-4-□01		G46-10-□01	G46-4-□01
		0.02~0.2MPa設定						
	丸形 (カラムソール)	標準	G36-10-□01-L				G46-10-□01-L	
		0.02~0.2MPa設定	G36-4-□01-L				G46-4-□01-L	
アタッチメント	スベーサ		Y200-A		Y300-A		Y400-A	Y500-A
	ブラケット付スベーサ		Y200T-A		Y300T-A		Y400T-A	Y500T-A
	チェック弁注2)注3)		AKM2000-□01-A (□02)-A		AKM3000-(□01)-A (□02)-A		AKM4000-(□02)-A (□03)-A	—
	圧力スイッチ注3)		IS10M-20-A		IS10M-30-A		IS10M-40-A	IS10M-50-A
	T形スベーサ注2)注3)		Y210-□01-A (□02)-A		Y310-(□01)-A (□02)-A		Y410-(□02)-A (□03)-A	Y510-(□02)-A (□03)-A
	残圧抜き3ポート弁注3)		VHS20-□01A (□02)A		VHS30-□02A (□03)A		VHS40-□03A (□04)A	VHS40-□06A
	配管アダプタ注3)		□01-A E200-□02-A □03-A		□02 E300-□03-A □04		□02-A E400-□03-A □04-A □06-A	E500-□06-A
	配管アダプタ付 圧力スイッチ注3)		□01-A IS10E-20□02-A □03-A		□02-A IS10E-30□03-A □04-A		□02-A IS10E-40□03-A □04-A □06-A	—
	クロススベーサ注3)		Y24-□01-A □02-A		Y34-□01-A □02-A		Y44-□02-A □03-A	Y54-□03-A □04-A

注1) 丸形圧力計品番の□は、接続ねじの種類を表します。Rは無記号、NPTはNとなります。  
 接続ねじNPTおよび、単位表記psi仕様の圧力計供給につきましては、別途お問合せください。  
 注2) エアコンビネーションでは( )が付いていない口径が、標準仕様となります。  
 注3) モジュラ結合の際には、別途スベーサが必要です。

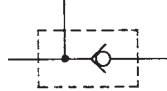
## チェック弁:(K) 1/8・1/4・3/8

レギュレータの出口側で分岐し、エアを取出す際にルブリケータからのオイルの逆流を防止する中間取出しポート付のチェック弁も簡単に取付けられます。

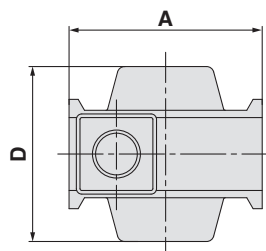
AKM **30** **00** - **□** **01** - A

① ② ③

JIS記号



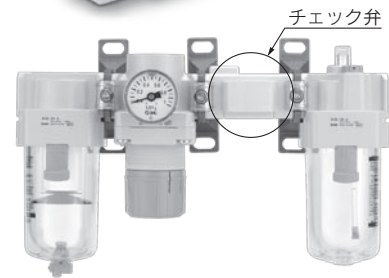
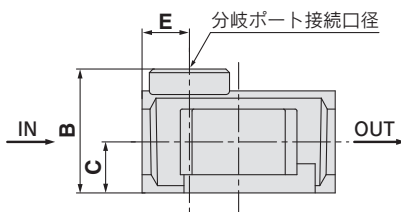
記号	内容	①		
		ボディサイズ		
		20	30	40
② ねじ種類	無記号	Rc	●	●
	N	NPT	●	●
	F	G	●	●
③ 分岐ポート 管接続口径	+		●	●
	01	1/8	●	●
	02	1/4	●	●
	03	3/8	—	●



### 仕様

型式	有効断面積 (mm <sup>2</sup> )
AKM2000-A	28
AKM3000-A	55
AKM4000-A	111

ALの入口側で分岐する時は、必ずこのチェック弁をご使用ください。  
 入口、出口ポートは、ねじ加工していません。



型式	分岐ポート 管接続口径	A	B	C	D	E	適用機種
AKM2000-A	1/8・1/4	40	28	11	40	11	AC20-A, AC20A-A
AKM3000-A	1/8・1/4	53	34	14	48	13	AC25-A AC30-A, AC30A-A
AKM4000-A	1/4・3/8	70	42	18	54	15	AC40-A, AC40A-A注)

注) AC40□-06-Aには取付できません。  
 ※ACに使用する場合は標準の分岐ポート管接続口径は上記のアタッチメント表をご参照ください。

# AC Series

## 圧カスイッチ:(S)

コンパクトに一体化された圧カスイッチも簡単に取付けられ、ラインの圧力検出が容易にできます。

## IS10M-30- -A

① ②

準標準は、a~cの各項目毎に1つずつ選択してください。準標準記号は、数字、アルファベットの若い順に並べて表示します。  
例) IS10M-30-6LP

	記号	内容	①				
			ポティサイズ				
			20	30	40	50	60
② 準標準	a 設定圧力範囲	無記号	●	●	●	●	●
		6 <sup>注1)</sup>	●	●	●	●	●
			+				
	b リード線長さ	無記号	●	●	●	●	●
		L	●	●	●	●	●
		Z	●	●	●	●	●
		+					
c 目盛板圧力単位	無記号	●	●	●	●	●	
	P <sup>注2)</sup>	●	●	●	●	●	

注1) 6P(L,Z)の設定圧力範囲は、0.2~0.6MPa(30~90psi)になります。  
注2) 新計量法上(日本国内用はSI単位)、海外向けのみの販売となります。

### 仕様

使用流体	空気
周囲温度および使用流体温度	-5~60℃(凍結なきこと)
保証耐圧力	1.0MPa
最高使用圧力	0.7MPa
設定圧力範囲(OFF時)	0.1~0.4MPa
応差	0.08MPa以下

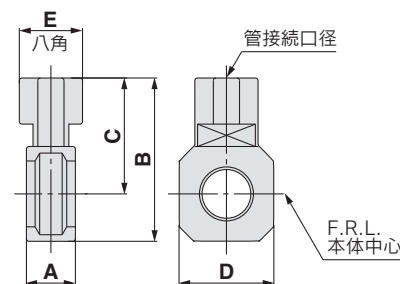
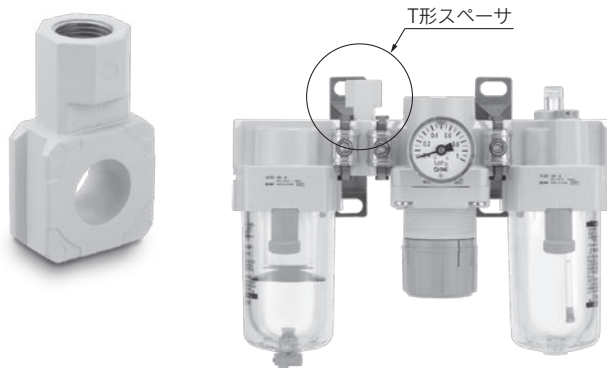
### スイッチ特性

接点構成	1a
最大接点容量	AC2VA・DC2W
使用電圧AC、DC	100V以下
最大使用電流	AC、DC12V~24V: 50mA AC、DC48V: 40mA AC、DC100V: 20mA

注) 仕様詳細につきましては、当社ホームページ IS10シリーズの項をご参照ください。  
<http://www.smcworld.com>

## T形スペーサ:(T) 1/8・1/4・3/8

T形スペーサを使用することにより、エア取出し岐が容易にできます。



型式	A	B	C	D	適用機種
IS10M-20-A	10.6	74.2	64.4	28	AC20□-A
IS10M-30-A	12.6	84.5	70.5	30	AC25□-A, AC30□-A
IS10M-40-A	14.6	93.3	75.3	36	AC40□-A
IS10M-50-A	16.6	97.3	77.3	44	AC40□-06-A

※モジュラ結合の際には、別途スペーサが必要です。

### 組付上の注意について

ルブリケータの入口側で使用すると油が混入する可能性がありますので、チェック弁AKMシリーズをご使用ください。

型式注)	管接続口径	A	B	C	D	E	適用機種
Y210-□01-A	1/8	14.6	41.8	32	28	19	AC20-A, AC20B-A AC20C-A
Y310-□01-A	1/8	14.6	52.7	38.7	30	19	AC25-A, AC25B-A AC25C-A, AC30-A AC30B-A, AC30C-A
Y410-□02-A	1/4	18.6	62	44	36	24	AC40-A, AC40B-A AC40C-A
Y510-□02-A	1/4	18.6	66	46	44	24	AC40-06-A, AC40B-06-A AC40C-06-A

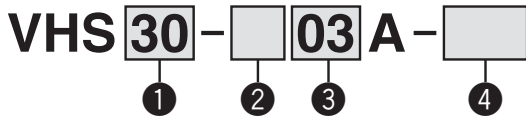
注) 型式の□は接続ねじの種類を表わします。Rcは無記号、NPTはN、GはFを記入してください。

※モジュラ結合の際には、別途スペーサが必要です。

※ACに使用する場合の標準の接続口径はP.22のアタッチメントの表をご参照ください。

## 残圧抜き3ポート弁:(V)

残圧抜き3ポート弁により、ライン中の圧力を簡単に排出できます。



・標準は、a~bの各項目毎に1つずつ選択してください。  
 ・標準記号は、アルファベットの若い順に並べて表示します。  
 例) VHS30-03A-RZ

	記号	内容	① ボディサイズ			
			20	30	40	
② ねじ種類	無記号	Rc	●	●	●	
	N <sup>注</sup>	NPT	●	●	●	
	F <sup>注</sup>	G	●	●	●	
③ 管接続口径	01	1/8	●	—	—	
	02	1/4	—	●	●	
	03	3/8	—	●	●	
	04	1/2	—	—	●	
	06	3/4	—	—	●	
④ 標準	a 流れ方向	無記号	流れ方向：左→右	●	●	●
		R	流れ方向：右→左	●	●	●
	b 圧力単位	無記号	製品銘板の単位表記：MPa	●	●	●
		Z <sup>注</sup>	製品銘板の単位表記：psi	●	●	●

注) ねじ種類NPTのみが対象となります。新計量法上(日本国内用はSI単位)、海外向けのみの販売となります。

### 流量特性

型式	管接続口径			流量特性								
	IN, OUT	EXH	C (dm³/s·bar)	IN→OUT			OUT→EXH			C (dm³/s·bar)	b	Cv
				C (dm³/s·bar)	b	Cv	C (dm³/s·bar)	b	Cv			
VHS20	1/8	1/8	2.4	0.43	0.65	2.5	0.39	0.69				
	1/4	1/8	3.3	0.40	0.88	3.1	0.51	0.84				
VHS30	1/4	1/4	6.4	0.45	1.7	6.2	0.38	1.7				
	3/8	1/4	8.3	0.41	2.3	7.0	0.41	1.9				
VHS40	1/4	3/8	7.3	0.49	2.0	8.5	0.35	2.3				
	3/8	3/8	10.9	0.45	3.0	11.6	0.40	3.1				
	1/2	3/8	14.2	0.39	3.8	13.3	0.43	3.6				
VHS40-06	3/4	1/2	18.3	0.31	5.0	17.7	0.37	4.8				

注) 入口側には、作動保護のためエアフィルタをご使用ください。

## クロスピース: 1/8・1/4・3/8・1/2

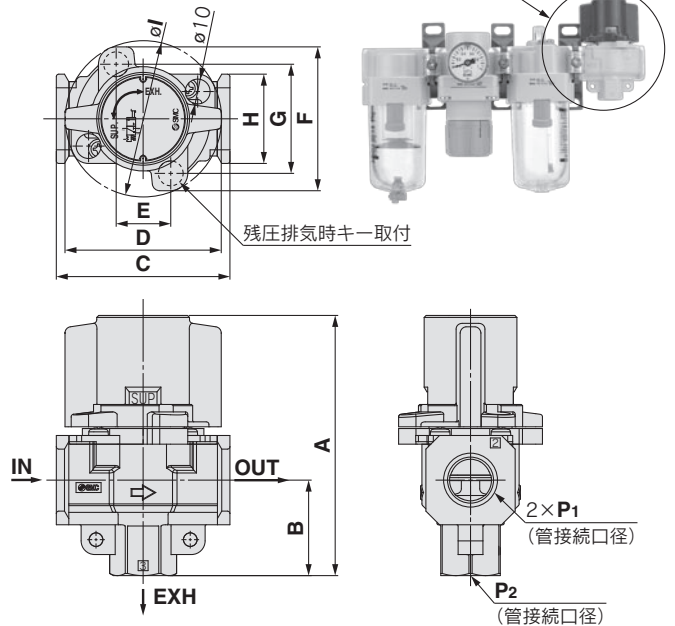
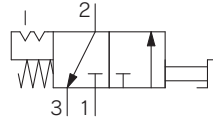
上下、前後方向に分岐配管ができます。  
 入口、出口ポートはねじ加工していません。  
 ねじ加工付の場合は、別途ご確認ください。



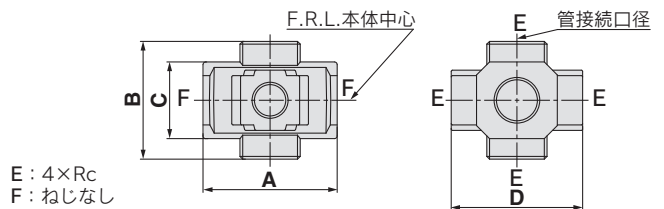
### 組付上の注意について

- ルブリケータの入口側に直接取付ける時は、必ずその間にチェック弁AKMシリーズをご使用ください。
- ACへの組込みは特注対応となります。

### JIS記号



型式	標準仕様										
	P1	P2	A	B	C	D	E	F	G	H	I
VHS20	1/8・1/4	1/8	66.4	22.25	40	37.5	14	46.6	33.6	28	37.5
VHS30	1/4・3/8	1/4	80.3	29.4	53	49	19	52	38	30	49
VHS40	1/4・3/8・1/2	3/8	104.9	38.5	70	63	22	58	44	36	63
VHS40-06	3/4	1/2	110.4	42	75	63	22	58	44	44	63



E: 4×Rc  
 F: ねじなし

型式 <sup>注</sup>	管接続口径	A	B	C	D	適用機種
Y24-□01-A	1/8	40	40	22	40	AC20□-A
Y24-□02-A	1/4					
Y34-□01-A	1/8	49	43	28	48	AC25□-A, AC30□-A
Y34-□02-A	1/4					
Y44-□02-A	1/4	60	48	36	54	AC40□-A
Y44-□03-A	3/8					
Y54-□03-A	3/8	72	62	40	62	AC40□-06-A
Y54-□04-A	1/2					

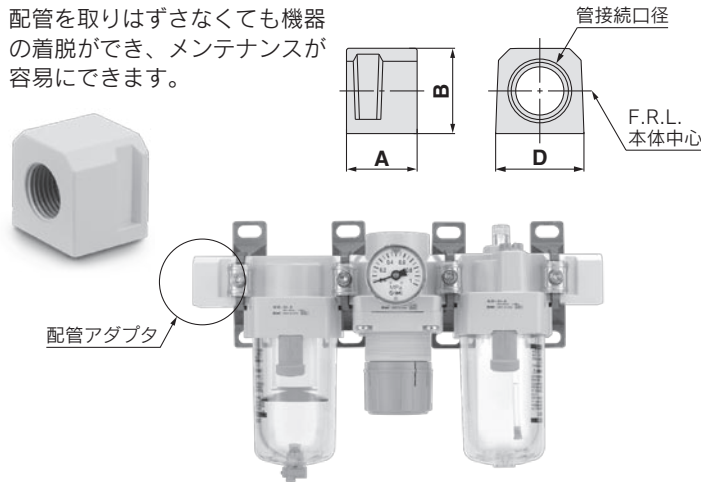
注) 型式の□は接続ねじの種類を表わします。Rcは無記号、NPTはN、GはFを記入してください。  
 ※IN, OUTポートにねじ加工付の場合は、特注対応となりますので、別途ご確認ください。  
 ※六角穴付プラグが2個同時梱包となります。

AC  
 AF+AR+AL  
 AW+AL  
 AW+AR  
 AF+AR  
 AF+AFM+AR  
 AW+AFM  
 AF  
 AFM/AFD  
 AR  
 AL  
 AW

# AC Series

## 配管アダプタ: 1/8・1/4・3/8・1/2・3/4

配管を取りはずさなくても機器の着脱ができ、メンテナンスが容易にできます。



型式注)	管接続口径	A	B	D	適用機種
E200-□01-A	1/8	29.8	23.5	28	AC20□-A
E200-□02-A	1/4				AF20-A, AR20□-A, AW20□-A
E200-□03-A	3/8				AL20-A, AFM20-A, AFD20-A
E300-□02-A	1/4	31.8	30	30	AC25□-A, AC30□-A, AF30-A, AR30□-A
E300-□03-A	3/8				AW30□-A, AL30-A, AFM30-A, AFD30-A
E300-□04-A	1/2				AWM30-A, AWD30-A
E400-□02-A	1/4	31.8	36	36	AC40□-A
E400-□03-A	3/8				AF40-A, AR40□-A, AW40□-A
E400-□04-A	1/2				AL40-A, AFM40-A, AFD40-A
E400-□06-A	3/4				AC40□-06-A, AF40-06-A, AR40□-06-A
E500-□06-A	3/4	31.8	40	44	AW40□-06-A, AL40-06-A, AFM40-06-A
					AFD40-06-A

注) 型式の□は接続ねじの種類を表わします。Rcは無記号、NPTはN、GはFを記入してください。

※モジュラ結合の際には、別途スペーサが必要です。

※ACへの組み込みは特注対応です。

## 配管アダプタ付圧力スイッチ

# IS10E-30□03-□-A

標準は、a~dの各項目毎に1ずつ選択してください。標準記号は、数字、アルファベットの若い順に並べて表示します。  
例) IS10E-30N03-6PRZ

	記号	内容	① ボディサイズ			
			20	30	40	
② ねじ種類	無記号	Rc	●	●	●	
	N注)	NPT	●	●	●	
	F注)	G	●	●	●	
③ 管接続口径	+					
	01	1/8	●	—	—	
	02	1/4	●	●	●	
	03	3/8	●	●	●	
	04	1/2	—	●	●	
④ 標準	a 設定圧力範囲	無記号	0.1~0.4MPa	●	●	●
		6注1)	0.1~0.6MPa	●	●	●
	b リード線長さ	+				
		無記号	0.5m	●	●	●
		L	3m	●	●	●
	c 目盛板圧力単位	+				
		無記号	MPa	●	●	●
	d 取付位置	+				
		R	右	●	●	●

注1) 6P(L, R, Z)の設定圧力範囲は、0.2~0.6MPa(30~90psi)になります。

注2) ねじ種類NPTのみが対象となります。新計量法上(日本国内用はSI単位)、海外向けのみの販売となります。

### 仕様

使用流体	空気
周囲温度および使用流体温度	-5~60℃(凍結なきこと)
保証耐圧力	1.0MPa
最高使用圧力	0.7MPa
設定圧力範囲(OFF時)	0.1~0.4MPa
応差	0.08MPa以下

### スイッチ特性

接点構成	1a
最大接点容量	AC2VA・DC2W
使用電圧AC、DC	100V以下
最大使用電流	AC, DC12V~24V: 50mA AC, DC48V: 40mA AC, DC100V: 20mA

型式注1)	管接続口径	A	B	C	D	E	適用機種
IS10E-20□01-A	1/8	29.8	63.3	55.3	28	16	AC20□-A
IS10E-20□02-A	1/4						AR20□-A, AW20□-A
IS10E-20□03-A	3/8						
IS10E-30□02-A	1/4	31.8	72.8	58.8	30	13	AC25□-A, AC30□-A
IS10E-30□03-A	3/8						AR25□-A, AR30□-A, AW30□-A
IS10E-30□04-A	1/2						
IS10E-40□02-A	1/4	31.8	78.8	60.8	37	12.5	注2)
IS10E-40□03-A	3/8						AC40□-A
IS10E-40□04-A	1/2						AR40□-A, AW40□-A
IS10E-40□06-A	3/4						

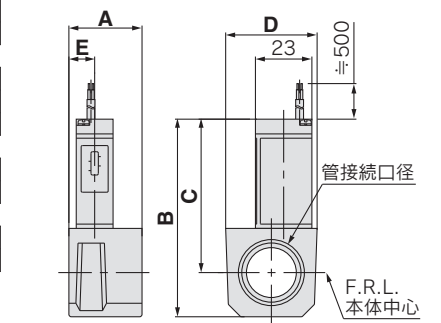
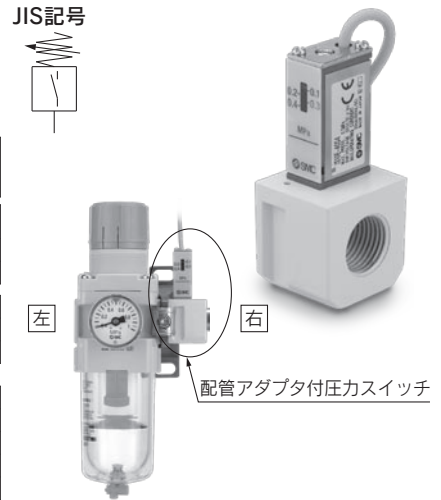
注1) 型式の□は接続ねじの種類を表わします。Rcは無記号、NPTはN、GはFを記入してください。

注2) AC40□-06-Aには取付けできません。

※モジュラ結合の際には、別途スペーサが必要です。

※AC40□-06-Aに圧力スイッチを取付ける場合は、配管アダプタE500-□06-A-X501(上面Rc1/8ねじ付)にIS10-01をねじ込むことで可能です。組付けた製品は特注品扱いとなります。別途ご確認ください。

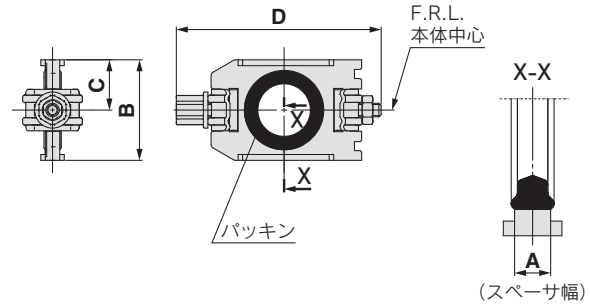
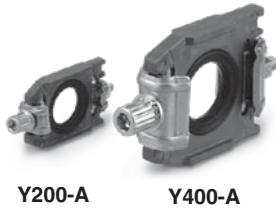
JIS記号





# AC Series 付属品(スペーサ・ブラケット)

## スペーサ

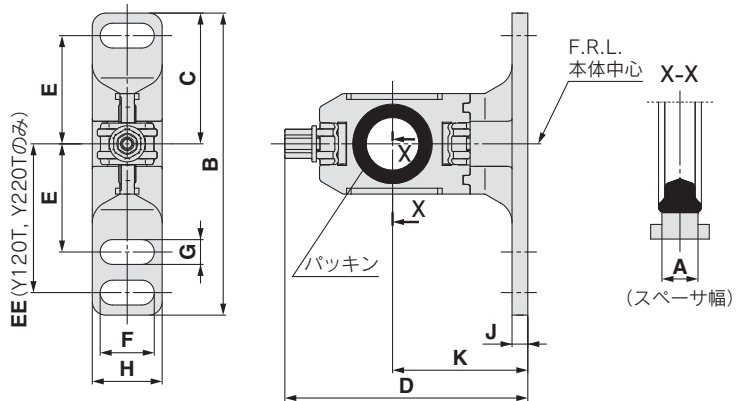
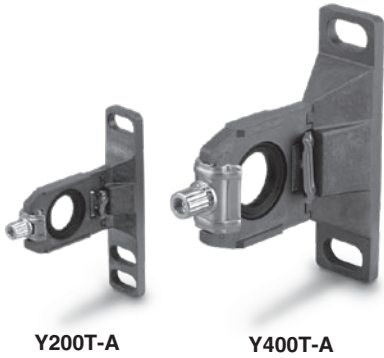


型式	A	B	C	D	適用機種
Y200-A	3.2	22.4	11.2	44.9	AC20□-A
Y300-A	4.2	34.2	17.1	57.9	AC25□-A・AC30□-A
Y400-A	5.2	42.2	21.1	68.5	AC40□-A
Y500-A	5.2	46.2	23.1	75.6	AC40□-06-A

## 交換部品

部品名	材質	部品番号			
		Y200-A	Y300-A	Y400-A	Y500-A
パッキン	HNBR	Y220P-050S	Y320P-050S	Y420P-050S	Y520P-050S

## ブラケット付スペーサ

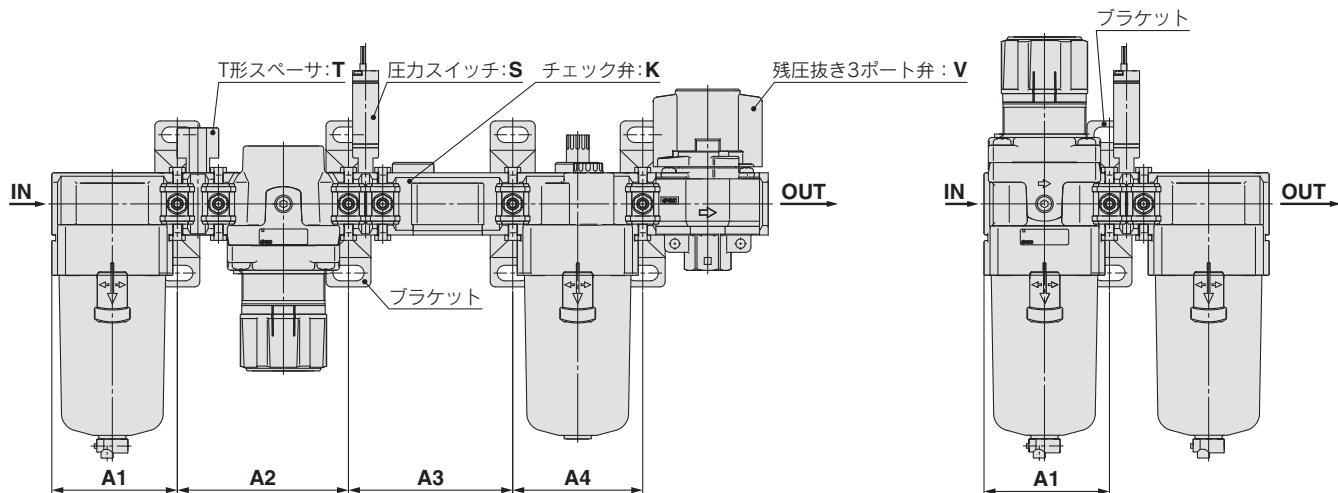


型式	A	B	C	D	E	EE	F	G	H	J	K	適用機種
Y200T-A	3.2	67	29	53.4	24	33	12	5.5	15.5	3.5	30	AC20□-A
Y300T-A	4.2	82	41	71.5	35	—	14	7	19	4	41	AC25□-A・AC30□-A
Y400T-A	5.2	96	48	86.1	40	—	18	9	26	5	50	AC40□-A
Y500T-A	5.2	96	48	89.6	40	—	18	9	26	5	50	AC40□-06-A

## 交換部品

部品名	材質	部品番号			
		Y200T-A	Y300T-A	Y400T-A	Y500T-A
パッキン	HNBR	Y220P-050S	Y320P-050S	Y420P-050S	Y520P-050S

## ブラケット付スペーサ取付位置



機種	K			S		T		V			KS			KT			KV				KST		
	A1	A2	A3	A1	A2	A1	A2	A1	A2	A3	A1	A2	A3	A1	A2	A3	A1	A2	A3	A4	A1	A2	A3
AC20-A	41.6	43.2	43.2	41.6	43.2	41.6	61	41.6	43.2	43.2	41.6	43.2	57	41.6	61	43.2	41.6	43.2	43.2	43.2	41.6	61	57
AC25-A	55.1	57.2	57.2	55.1	57.2	55.1	76	55.1	57.2	57.2	55.1	57.2	74	55.1	76	57.2	55.1	57.2	57.2	57.2	55.1	76	74
AC30-A	55.1	57.2	57.2	55.1	57.2	55.1	76	55.1	57.2	57.2	55.1	57.2	74	55.1	76	57.2	55.1	57.2	57.2	57.2	55.1	76	74
AC40-A	72.6	75.2	75.2	72.6	75.2	72.6	99	72.6	75.2	75.2	72.6	75.2	95	72.6	99	75.2	72.6	75.2	75.2	75.2	72.6	99	95
AC40-06-A	—	—	—	77.6	80.2	77.6	104	77.6	80.2	80.2	—	—	—	—	—	—	—	—	—	—	—	—	—

機種	KSV				KTV				KSTV				ST		SV			STV			TV		
	A1	A2	A3	A4	A1	A2	A3	A4	A1	A2	A3	A4	A1	A2	A1	A2	A3	A1	A2	A3	A1	A2	A3
AC20-A	41.6	43.2	57	43.2	41.6	61	43.2	43.2	41.6	61	57	43.2	41.6	61	41.6	43.2	57	41.6	61	57	41.6	61	43.2
AC25-A	55.1	57.2	74	57.2	55.1	76	57.2	57.2	55.1	76	74	57.2	55.1	76	55.1	57.2	74	55.1	76	74	55.1	76	57.2
AC30-A	55.1	57.2	74	57.2	55.1	76	57.2	57.2	55.1	76	74	57.2	55.1	76	55.1	57.2	74	55.1	76	74	55.1	76	57.2
AC40-A	72.6	75.2	95	75.2	72.6	99	75.2	75.2	72.6	99	95	75.2	72.6	99	72.6	75.2	95	72.6	99	95	72.6	99	75.2
AC40-06-A	—	—	—	—	—	—	—	—	—	—	—	—	77.6	104	77.6	80.2	102	77.6	104	102	77.6	104	80.2

機種	K		S		V		KS		KV			KSV			SV	
	A1	A2	A1	A2	A1	A2	A1	A2	A1	A2	A3	A1	A2	A3	A1	A2
AC20A-A	41.6	43.2	41.6	43.2	41.6	43.2	41.6	57	41.6	43.2	43.2	41.6	57	43.2	41.6	57
AC30A-A	55.1	57.2	55.1	57.2	55.1	57.2	55.1	74	55.1	57.2	57.2	55.1	74	57.2	55.1	74
AC40A-A	72.6	75.2	72.6	75.2	72.6	75.2	72.6	95	72.6	75.2	75.2	72.6	95	75.2	72.6	95
AC40A-06-A	—	—	77.6	80.2	—	—	—	—	—	—	—	—	—	—	77.6	102

機種	S		T		V		V1		SV		SV1		TV		TV1	
	A1	A1	A1	A2	A1	A2	A1	A2	A1	A2	A1	A2	A1	A2	A1	A2
AC20B-A	41.6	41.6	41.6	43.2	41.6	43.2	41.6	57	41.6	43.2	41.6	61	41.6	43.2		
AC25B-A	55.1	55.1	55.1	57.2	55.1	57.2	55.1	74	55.1	57.2	55.1	76	55.1	57.2		
AC30B-A	55.1	55.1	55.1	57.2	55.1	57.2	55.1	74	55.1	57.2	55.1	76	55.1	57.2		
AC40B-A	72.6	72.6	72.6	75.2	72.6	75.2	72.6	95	72.6	75.2	72.6	99	72.6	75.2		
AC40B-06-A	77.6	77.6	77.6	80.2	77.6	80.2	77.6	102	77.6	80.2	77.6	104	77.6	80.2		




機種	S		T		V			V1			SV			SV1			TV			TV1		
	A1	A2	A1	A2	A1	A2	A3	A1	A2	A3	A1	A2	A3	A1	A2	A3	A1	A2	A3	A1	A2	A3
AC20C-A	41.6	43.2	41.6	43.2	41.6	43.2	43.2	41.6	43.2	43.2	41.6	43.2	57	41.6	43.2	43.2	41.6	43.2	61	41.6	43.2	43.2
AC25C-A	55.1	57.2	55.1	57.2	55.1	57.2	57.2	55.1	57.2	57.2	55.1	57.2	74	55.1	57.2	74	55.1	57.2	76	55.1	57.2	57.2
AC30C-A	55.1	57.2	55.1	57.2	55.1	57.2	57.2	55.1	57.2	57.2	55.1	57.2	74	55.1	57.2	74	55.1	57.2	76	55.1	57.2	57.2
AC40C-A	72.6	75.2	72.6	75.2	72.6	75.2	75.2	72.6	75.2	75.2	72.6	75.2	95	72.6	75.2	95	72.6	75.2	99	72.6	75.2	75.2
AC40C-06-A	77.6	80.2	77.6	80.2	77.6	80.2	80.2	77.6	80.2	80.2	77.6	80.2	102	77.6	80.2	102	77.6	80.2	104	77.6	80.2	80.2

機種	S		V		V1		SV		SV1	
	A1	A1	A2	A1	A2	A1	A2	A1	A2	A1
AC20D-A	41.6	41.6	43.2	41.6	43.2	41.6	57	41.6	43.2	
AC30D-A	55.1	55.1	57.2	55.1	57.2	55.1	74	55.1	57.2	
AC40D-A	72.6	72.6	75.2	72.6	75.2	72.6	95	72.6	75.2	
AC40D-06-A	77.6	77.6	80.2	77.6	80.2	77.6	102	77.6	80.2	

A1 : 入口側端面からブラケット1個目の取付け穴中心までの寸法  
 A2 : ブラケット1個目から2個目までの取付け穴のピッチ寸法  
 A3 : ブラケット2個目から3個目までの取付け穴のピッチ寸法  
 A4 : ブラケット3個目から4個目までの取付け穴のピッチ寸法

# モジュラタイプ エアフィルタ

# AF/AFM/AFD Series

エアフィルタ AFシリーズ	型式	管接続口径	ろ過度 μm	オプション
 P.29~35	AF20-A	1/8・1/4	5	ブラケット フロート式オートドレン
	AF30-A	1/4・3/8		
	AF40-A	1/4・3/8・1/2		
	AF40-06-A	3/4		
ミストセパレータ AFMシリーズ  P.37~42	AFM20-A	1/8・1/4	0.3	ブラケット フロート式オートドレン
	AFM30-A	1/4・3/8		
	AFM40-A	1/4・3/8・1/2		
	AFM40-06-A	3/4		
マイクロミストセパレータ AFDシリーズ  P.37~42	AFD20-A	1/8・1/4	0.01	ブラケット フロート式オートドレン
	AFD30-A	1/4・3/8		
	AFD40-A	1/4・3/8・1/2		
	AFD40-06-A	3/4		

AC

AF+AR+AL

AW+AL

AF+AR

AF+AFM+AR

AW+AFM

AF+AFM+AFD

AF

AFM/AFD

AR

AL

AW

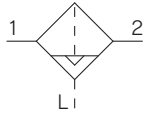
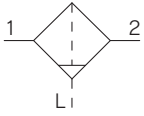
# エアフィルタ

# AF20-A~AF40-A

JIS記号

エアフィルタ

オートドレン付エアフィルタ



AF20-A



AF40-A

## 型式表示方法

AF **30** - **03** **BD** - **03** - **A**

① ② ③ ④ ⑤

・オプション・準標準は、a~fの各項目毎に1つずつ選択してください。  
 ・オプション・準標準が重複する仕様の場合は、数字、アルファベットの若い順に並べて表示します。  
 例) AF30-03BD-CR-A

	記号	内容	①				
			ボディサイズ				
			20	30	40		
②	ねじ種類	無記号	Rc	●	●	●	
		N <sup>注1)</sup>	NPT	●	●	●	
		F <sup>注2)</sup>	G	●	●	●	
+							
③	管接続口径	01	1/8	●	—	—	
		02	1/4	●	●	●	
		03	3/8	—	●	●	
		04	1/2	—	—	●	
		06	3/4	—	—	●	
+							
④	a	取付	無記号	取付オプションなし	●	●	●
			B <sup>注3)</sup>	ブラケット付	●	●	●
	+						
	b	フロート式 オートドレン	無記号	オートドレンなし	●	●	●
C <sup>注4)</sup>			N.C.(ノーマルクローズ)無加圧時ドレン排出なし	●	●	●	
D <sup>注5)</sup>			N.O.(ノーマルオープン)無加圧時ドレン排出あり	—	●	●	
+							
⑤	c	ケース <sup>注6)</sup>	無記号	ポリカーボネートケース	●	●	●
			C	ケースガード付	●	— <sup>注7)</sup>	— <sup>注7)</sup>
	+						
	d	ドレン排出口	無記号	ドレンコック付	●	●	●
			J <sup>注8)</sup>	ドレンガイド1/8	●	—	—
			W	ドレンコック、バープ継手(φ6×φ4ナイロンチューブ用)付	—	●	●
	+						
	e	流れ方向	無記号	流れ方向:左→右	●	●	●
			R	流れ方向:右→左	●	●	●
	+						
f	圧力単位	無記号	製品銘板、ケース注意表示の単位表記:MPa	●	●	●	
		Z <sup>注9)</sup>	製品銘板とケース注意表示の単位表記:psi、°F	○ <sup>注10)</sup>	○ <sup>注10)</sup>	○ <sup>注10)</sup>	

注1) ドレンガイドは、NPT1/8(AF20-Aに適用)、NPT1/4(AF30-A~AF40-Aに適用)となります。  
 オートドレンの排出ポートは、φ3/8"ワンタッチ管継手付(AF30-A~AF40-Aに適用)となります。  
 注2) ドレンガイドは、G1/8(AF20-Aに適用)、G1/4(AF30-A~AF40-Aに適用)となります。  
 注3) ブラケットは、同時梱包となり、組付けられていません。取付ねじ(2本)が付属となります。  
 注4) 無加圧時、オートドレンの作動に満たない量のドレンがケース内に残るため、終業前にドレンのマニュアル排出を推奨します。  
 注5) 使用するコンプレッサが小型(0.75kW、吐出流量100L/min[ANR]未満)の場合、始動時にドレンコックからエア漏れを生じる可能性があるため、N.C.タイプを推奨します。  
 注6) ケースの耐薬品性は、P.32の薬品データで確認してください。  
 注7) 標準装備(ポリカーボネート)となります。  
 注8) ハルプ機能は付いていません。  
 注9) ねじ種類NPTが対象となります。新計量法上(日本国内はSI単位)、海外向けのみの販売となります。  
 注10) ○は、ねじ種類がNPTの場合のみの対応となります。

## 標準仕様

型式	AF20-A	AF30-A	AF40-A	AF40-06-A
管接続口径	1/8・1/4	1/4・3/8	1/4・3/8・1/2	3/4
使用流体	空気			
周囲温度および使用流体温度	-5～60℃(凍結なきこと)			
保証耐圧力	1.5MPa			
最高使用圧力	1.0MPa			
ろ過度	5μm			
ドレン貯留量(cm <sup>3</sup> )	8	25	45	
ケース材質	ポリカーボネート			
ケースガード	準標準(鋼帯)	標準装備(ポリカーボネート)		
質量(kg)	0.08	0.18	0.36	0.41

## オプション・品番

オプション仕様	型式			
	AF20-A	AF30-A	AF40-A	AF40-06-A
ブラケットアセンブリ <sup>注1)</sup>	AF22P-050AS	AF32P-050AS	AF42P-050AS	AF42P-070AS
フロート式オートドレン <sup>注2)注3)</sup>	N. C.	AD27-A	AD37-A	AD47-A
	N. O.	—	AD38-A	AD48-A

## 準標準・ケースアセンブリ品番

ケース材質	準標準仕様					型式			
	注2)注3) フロート式 オートドレン		注3) ドレン ガイド 付	パーブ 継手付	ケース ガード 付	AF20-A	AF30-A	AF40-A	AF40-06-A
	N. C.	N. O.							
ポリカーボ ネート	—	—	—	—	●	C2SF-C-A	—	—	
	●	—	—	—	●	AD27-C-A	—	—	
	—	—	●	—	—	C2SF-J-A	C3SF-J-A	C4SF-J-A	
	—	—	—	●	—	—	C3SF-W-A	C4SF-W-A	
	—	—	●	—	●	C2SF-CJ-A	—	—	

注1) ブラケットと取付ねじ(2本)のアセンブリです。

注2) 最低使用圧力は、N. O. タイプ: 0.1MPa、N. C. タイプ: 0.1MPa(AD27-A)、0.15MPa(AD37-A・AD47-A)です。

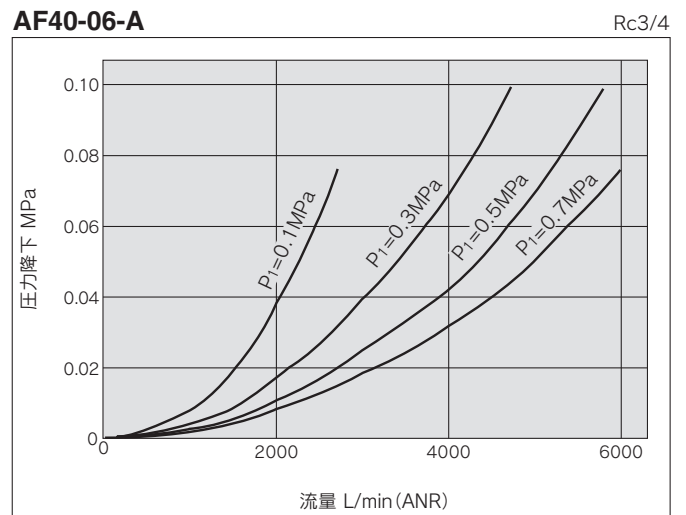
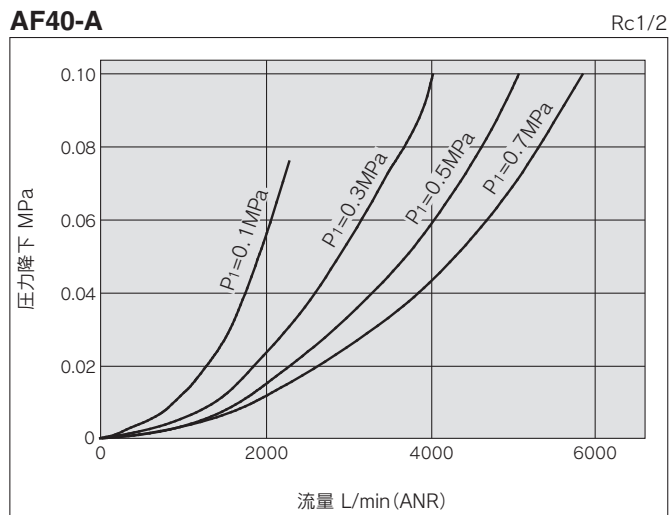
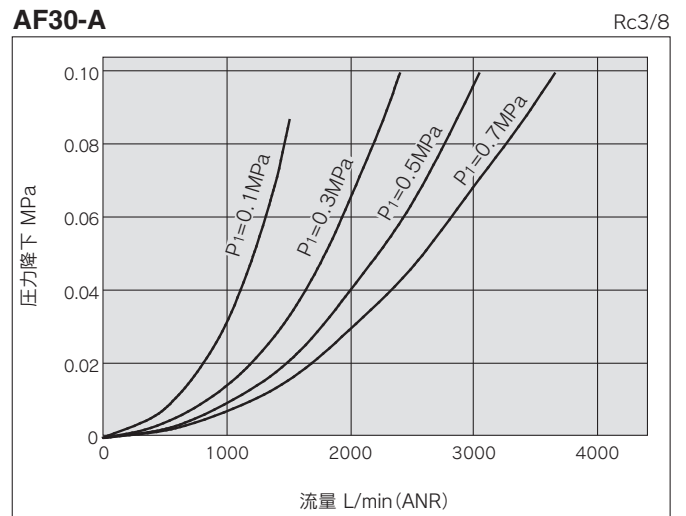
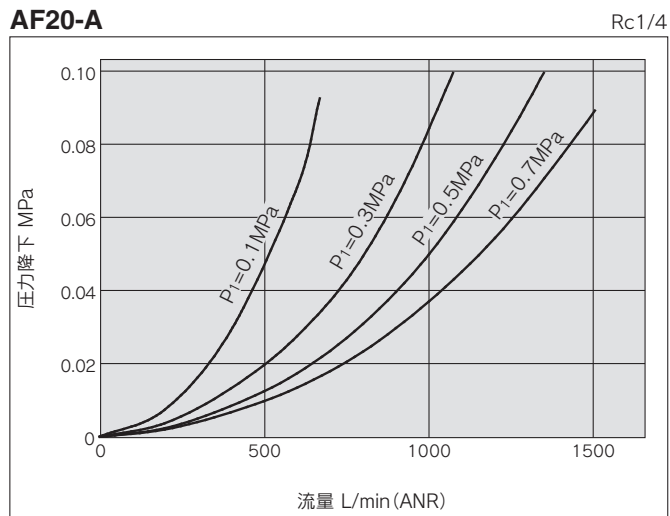
単位表記psi、"F仕様につきましては、別途お問い合わせください。

注3) 接続口径NPTとGの場合のドレン配管につきましては、別途お問い合わせください。

注) AF20-A～AF40-Aのケースアセンブリにはケース"O"リングが付属となります。

# AF20-A~AF40-A Series

## 流量特性 (代表値)



**⚠ 製品個別注意事項**

ご使用の前に必ずお読みください。安全上のご注意につきましては裏表紙、F.R.L./共通注意事項につきましては「SMC製品取扱い注意事項」(M-03-3)および「取扱説明書」をご確認ください。  
取扱説明書は当社ホームページからもダウンロードできます。http://www.smcworld.com

設計上のご注意/選定

**⚠ 警告**

- ①エアフィルタ、フィルタレギュレータ、ルブリケータの標準ケース、ケースガードおよびルブリケータの滴下窓の材質は、ポリカーボネートです。合成油、有機溶剤、化学薬品、切削油、アルカリ、ネジロック剤などの雰囲気や付着する場所での使用はできません。

有機溶剤、化学薬品の雰囲気および付着による影響物性を劣化させる薬品データ(参考)

種類	薬品名	使用用途例	材質
			ポリカーボネート
酸	塩酸 硫酸リン酸 クロム酸	金属の酸洗い液	△
アルカリ	カ性ソーダ カ性カリ 消石灰 アンモニア水 炭酸ソーダ	金属の脱脂 工業塩 水溶性切削油	×
無機塩	硫化ソーダ 硝酸カリ 硫酸ソーダ	—	×
塩素系溶剤	四塩化炭素 クロロホルム 塩化エチレン 塩化メチレン	金属の洗浄液 印刷インク 希釈	×
芳香族類	ベンゼン トルエン シンナー	塗料 ドライクリーニング	×
ケトン類	アセトン メチルエチルケトン シクロヘキサン	写真用フィルム ドライクリーニング 繊維工業	×
アルコール類	エチルアルコール IPA メチルアルコール	不凍剤 接着剤	△
オイル類	ガソリン 灯油	—	×
エステル類	フタル酸ジメチル フタル酸ジエチル 酢酸	合成油 防錆油の添加剤	×
エーテル類	メチルエーテル エチルエーテル	ブレーキ油の添加剤	×
アミン類	メチルアミン	切削油 ブレーキ油の添加剤 ゴム促進剤	×
その他	ネジロック液 海水 リークテスター	—	×

△：一部影響を受けることがある ×：影響を受ける

保守点検

**⚠ 警告**

- ①エレメントの交換時期は、使用后2年または圧力降下が0.1MPaになるまでに行ってください。エレメント破壊の原因になります。

取付け・調整

**⚠ 注意**

- ①エアフィルタケース装着の際は、ロックボタンが必ずボディ正面(または背面)の凹部の位置にくるよう、装着してください。ケースの脱落や破損の原因になります。



AC  
AF+AR+AL  
AW+AL  
AF+AR  
AF+AFM+AR  
AW+AFM  
AF  
AFM/AFD  
AR  
AL  
AW

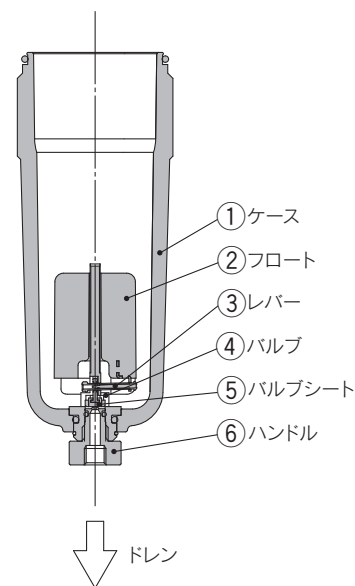
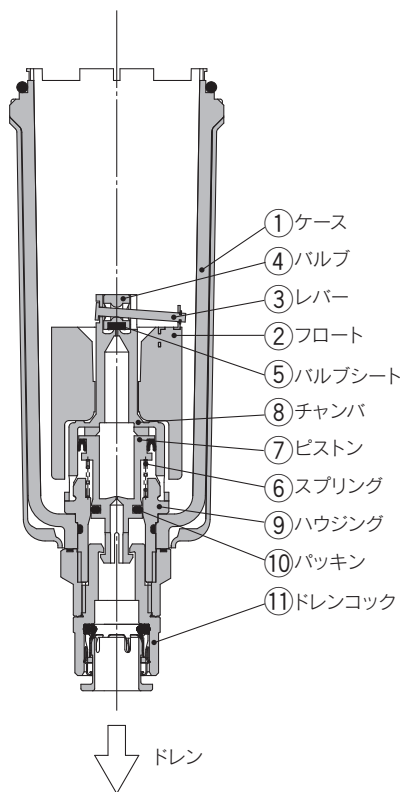
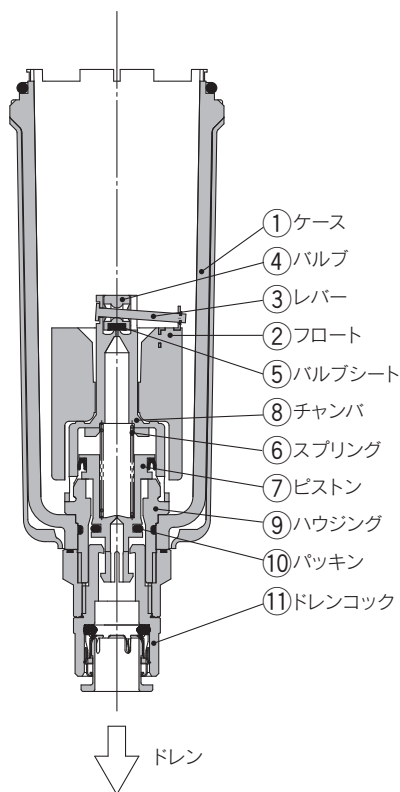
# AF20-A~AF40-A Series

## フロート式オートドレンの作動原理

N.O.タイプ/AD38-A・AD48-A

N.C.タイプ/AD37-A・AD47-A

小型オートドレンN.C.タイプ/  
AD27-A



### ●ケース内の圧力が排気された場合

ケース①内の圧力が排気されるため、スプリング⑥により、ピストン⑦は下方向移動し、パッキン⑩とのシールが外れ、ケース①内と外気は、ハウジング⑨、ドレンコック⑪内を通して導通します。従って、ケース①内にドレンが溜まっているとドレンは、ドレンコックより排出されます。

### ●ケース内に圧力が加わった場合

圧力が、0.1MPa以上になりますと、スプリング⑥に打ち勝ってピストン⑦は、上方方向に移動し、パッキン⑩がシールして、ケース①内は、外気と遮断されます。この時、ケース①内にドレンが溜まっていない状態では、フロート②は自重により下がりますので、レバー③により連結したバルブ④は、バルブシート⑤をシールしています。

### ●ドレンがケース内に溜まった場合

フロート②は、浮力により上昇し、バルブシート⑤のシールが外れ、ケース①内の圧力がチャンバ⑧内に導入します。この結果、ピストン⑦は、チャンバ⑧内の圧力とスプリング⑥の力により下方向に移動し、パッキン⑩のシールが外れケース①内に溜まっていたドレンは、ドレンコック⑪より外部に排出されます。手動操作により、ドレンコック⑪を左回転させると、これに連動しピストン⑦が下方向に移動し、パッキン⑩のシールが外れ、ドレンを排出させることができます。

### ●ケース内の圧力が排気された場合

ケース①内の圧力が排気されても、スプリング⑥により、ピストン⑦は上方方向に移動した状態を保持しますので、パッキン⑩はシール状態を保持し、ケース①内と外気は、遮断されています。従って、ケース①内にドレンが溜まっても、ドレンは排出されません。

### ●ケース内に圧力が加わった場合

ケース①内に圧力が加わっても、スプリング⑥の力とケース①内圧力によりピストン⑦は、上方方向に移動した状態を保持していますので、パッキン⑩はシール状態を保持し、ケース①内と外気は、遮断されています。この時、ケース①内にドレンが溜まっていない状態では、フロート②は自重により下がりますので、レバー③により連結したバルブ④は、バルブシート⑤をシールしています。

### ●ドレンがケース内に溜まった場合

フロート②は、浮力により上昇し、バルブシート⑤のシールが外れ、ケース①内の圧力がチャンバ⑧内に導入します。この結果、ピストン⑦は、チャンバ⑧内の圧力がスプリング⑥の力に打ち勝って、下方向に移動し、パッキン⑩のシールが外れケース①内に溜まっていたドレンは、ドレンコック⑪より外部に排出されます。手動操作により、ドレンコック⑪を左回転させると、これに連動しピストン⑦が下方向に移動し、パッキン⑩のシールが外れ、ドレンを排出させることができます。

### ●ケース内の圧力が排気された場合

ケース①内の圧力が排気されても、フロート②の自重により、レバー③を介してバルブ④は、バルブシート⑤をシールしていますので、ケース①内と外気は遮断されています。従って、ケース①内にドレンが溜まっても、ドレンは排出されません。

### ●ケース内に圧力が加わった場合

ケース①内に圧力が加わっても、フロート②の自重とバルブ④に作用する差圧による力により、バルブ④は、バルブシート⑤をシールしていますので、ケース①内と外気は遮断されています。

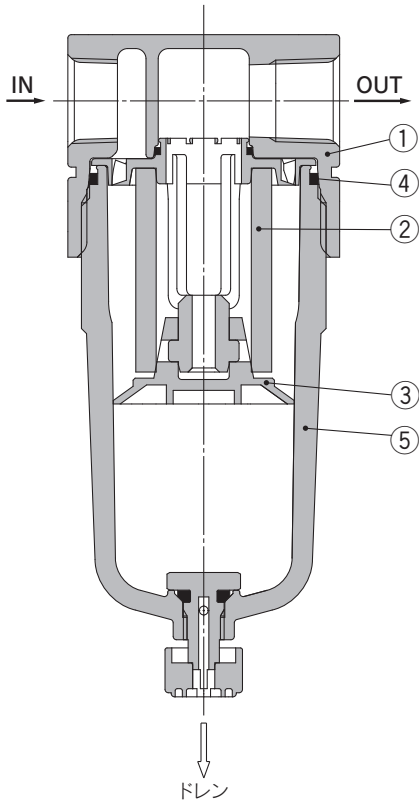
### ●ドレンがケース内に溜まった場合

フロート②は、浮力により上昇し、バルブシート⑤のシールが外れ、ケース①内に溜まっていたドレンは、ハンドル⑥内を通り外部に排出されます。手動操作により、ハンドル⑥を左回転させると、ハンドル⑥が下がりバルブシート⑤とのシールが外れますので、ドレンを排出させることができます。

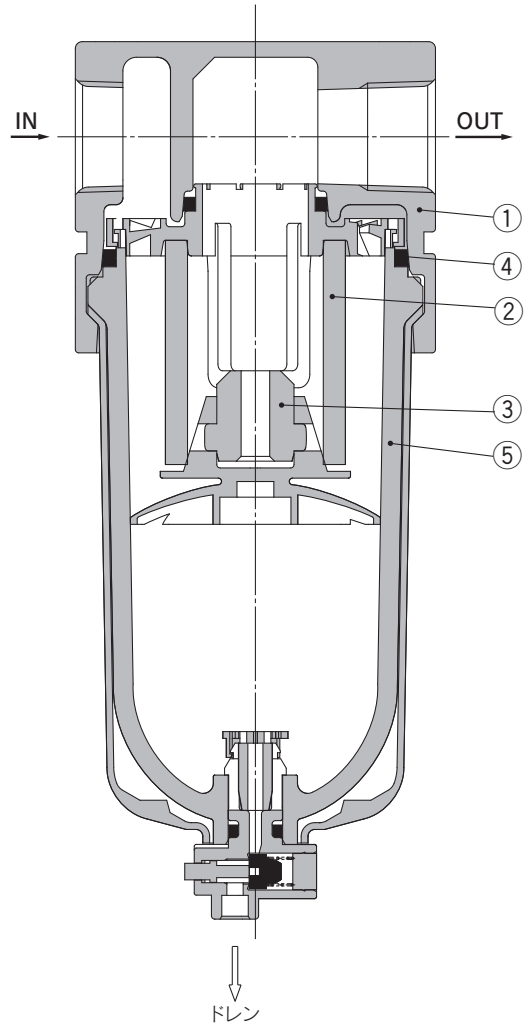


## 構造図

### AF20-A



### AF30-A～AF40-06-A



### 構成部品

番号	部品名	材質	備考
1	ボディ	アルミダイカスト	アーバンホワイト

### 交換部品

番号	部品名	材質	部品品番			
			AF20-A	AF30-A	AF40-A	AF40-06-A
2	フィルタエレメント	不織布	AF20P-060S	AF30P-060S	AF40P-060S	
3	バッフル	PBT	AF22P-040S	AF32P-040S	AF42P-040S	
4	ケース“O”リング	NBR	C2SFP-260S	C32FP-260S	C42FP-260S	
5	ケースアセンブリ <sup>注)</sup>	ポリカーボネート	C2SF-A	C3SF-A	C4SF-A	

注) ケース“O”リングが付属となります。単位表記：psi、°Fのケースアセンブリの供給につきましては、別途、当社にご確認ください。

AC

AF+AR+AL

AW+AL

AF+AR

AF+AFM+AR

AW+AFM

AF+AFM+AR

AF

AFM/AFD

AR

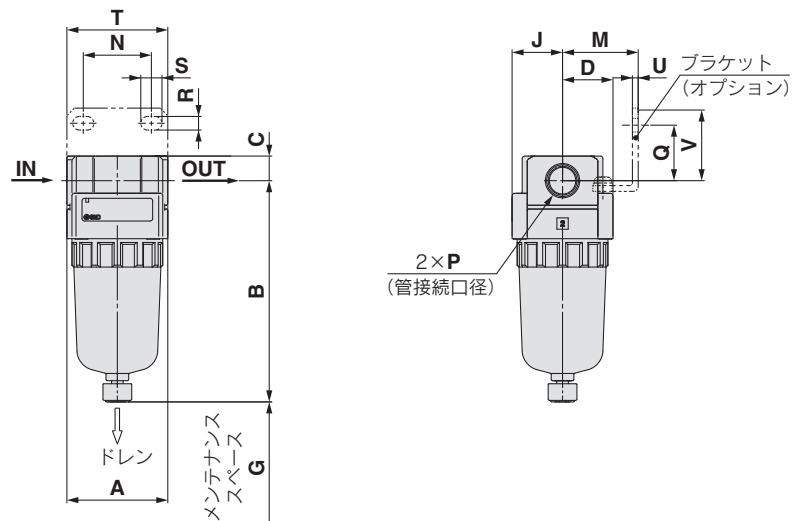
AL

AW

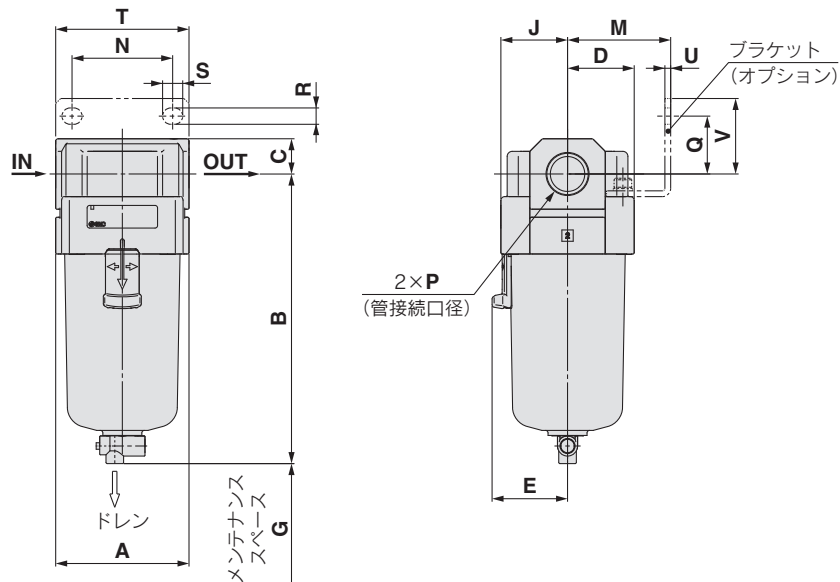
# AF20-A~AF40-A Series

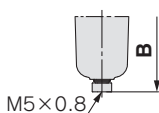
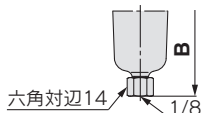
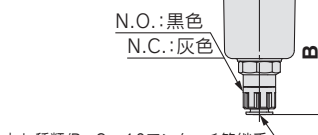
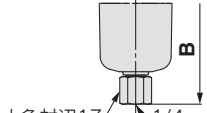
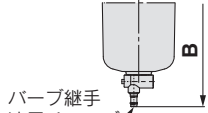
## 外形寸法図

### AF20-A



### AF30-A~AF40-06-A



適用機種	AF20-A		AF30-A~AF40-06-A				
オプション/標準仕様	オートドレン付(N.C.)	ドレンガイド付	オートドレン付(N.O./N.C.)	ドレンガイド付	ドレンコック・バープ継手付		
外形図	 M5×0.8	 六角対辺14 1/8	 ねじ種類/Rc,G:φ10ワンタッチ管継手 ねじ種類/NPT:φ3/8"ワンタッチ管継手	 六角対辺17 1/4	 バープ継手 適用チューブ T0604		

型式	標準仕様							オプション仕様									
	P	A	B	C	D	E	G	ブラケット取付寸法									
								J	M	N	Q	R	S	T	U	V	B
AF20-A	1/8・1/4	40	87.6	9.8	20	—	25	20	30	27	22	5.4	8.4	40	2.3	28	104.9
AF30-A	1/4・3/8	53	115.1	14	26.7	30	35	26.7	41	40	23	6.5	8	53	2.3	30	156.8
AF40-A	1/4・3/8・1/2	70	147.1	18	35.5	38.4	40	35.5	50	54	26	8.5	10.5	70	2.3	35	186.9
AF40-06-A	3/4	75	149.1	20	35.5	38.4	40	35.5	50	54	25	8.5	10.5	70	2.3	34	188.9

型式	標準仕様	
	バープ継手付	ドレンガイド付
	B	B
AF20-A	—	91.4
AF30-A	123.6	121.9
AF40-A	155.6	153.9
AF40-06-A	157.6	155.9

AW

AL

AR

AFM / AFD

AF

ア  
イ  
ウ  
エ  
オ

AW+AFM

AF+AFM+AR

AF+AR

AW+AL

AF+AR+AL

AC

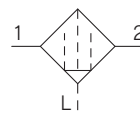
ミストセパレータ

# AFM20-A~AFM40-A

マイクロミストセパレータ

# AFD20-A~AFD40-A

JIS記号  
ミストセパレータ



AFM20-A



AFM40-A

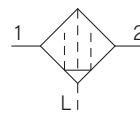


AFD20-A



AFD40-A

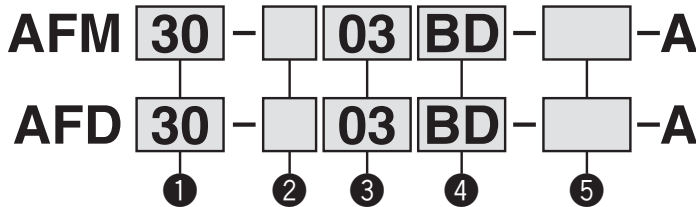
マイクロミストセパレータ



・AFMシリーズ ろ過度:0.3 $\mu$ m

・AFDシリーズ ろ過度:0.01 $\mu$ m

## 型式表示方法



・オプション・準標準は、a~fの各項目毎に1ずつ選択してください。  
・オプション・準標準が重複する仕様の場合は、数字、アルファベットの若い順に並べて表示します。  
例) AFM30-03BD-CR-A

	記号	内容	①			
			ボディサイズ			
			20	30	40	
②	ねじ種類	無記号	Rc	●	●	
		N <sup>注1)</sup>	NPT	●	●	
		F <sup>注2)</sup>	G	●	●	
+						
③	管接続口径	01	1/8	●	—	
		02	1/4	●	●	
		03	3/8	—	●	
		04	1/2	—	●	
		06	3/4	—	●	
+						
④	a	取付	無記号	取付オプションなし	●	
			B <sup>注3)</sup>	ブラケット付	●	
	+					
	b	フロート式オートドレン	無記号	オートドレンなし	●	
C <sup>注4)</sup>			N.C.(ノーマルクローズ)無加圧時ドレン排出なし	●		
D <sup>注5)</sup>			N.O.(ノーマルオープン)無加圧時ドレン排出あり	—		
+						
⑤	c	ケース <sup>注6)</sup>	無記号	ポリカーボネートケース	●	
			C	ケースガード付	●	
	+					
	d	ドレン排出口	無記号	ドレンコック付	●	
			J <sup>注8)</sup>	ドレンガイド1/8	●	
				ドレンガイド1/4	—	
	W	ドレンコック、パーブ継手(φ6×φ4ナイロンチューブ用)付	—			
	+					
	e	流れ方向	無記号	流れ方向:左→右	●	
			R	流れ方向:右→左	●	
+						
f	圧力単位	無記号	製品銘板、ケース注意表示の単位表記:MPa	●		
		Z <sup>注9)</sup>	製品銘板とケース注意表示の単位表記:psi、°F	●		
			○ <sup>注10)</sup>	○ <sup>注10)</sup>	○ <sup>注10)</sup>	

注1) ドレンガイドは、NPT1/8(AFM20-A・AFD20-Aに適用)、NPT1/4(AFM30-A・AFM40-A/AFD30-A・AFD40-Aに適用)となります。

オートドレンの排出ポートは、φ3/8"ワンタッチ管継手付(AFM30-A・AFM40-A/AFD30-A・AFD40-Aに適用)となります。

注2) ドレンガイドは、G1/8(AFM20-A・AFD20-Aに適用)、G1/4(AFM30-A・AFM40-A/AFD30-A・AFD40-Aに適用)となります。

注3) ブラケットは、同時梱包となり、組付けられていません。取付ねじ(2本)が付属となります。

注4) 無加圧時、オートドレンの作動に満たない量のドレンがケース内に残るため、終業前にドレンのマニュアル排出を推奨します。

注5) 使用するコンプレッサが小型(0.75kW、吐出流量100L/min[ANR]未満)の場合、始動時にドレンコックからエア漏れを生じる可能性があるため、N.C.タイプを推奨します。

注6) ケースの耐薬品性は、P.40の薬品データで確認してください。

注7) 標準装備(ポリカーボネート)となります。

注8) バルブ機能は付いていません。

注9) ねじ種類NPTが対象となります。新計量法上(日本国内用はSI単位)、海外向けのみの販売となります。

注10) ○は、ねじ種類がNPTの場合のみの対応となります。

# ミストセパレータ **AFM20-A~AFM40-A Series** マイクロミストセパレータ **AFD20-A~AFD40-A Series**

## 標準仕様

型式		AFM20-A AFD20-A	AFM30-A AFD30-A	AFM40-A AFD40-A	AFM40-06-A AFD40-06-A
接続口径		1/8・1/4	1/4・3/8	1/4・3/8・1/2	3/4
使用流体		空気			
周囲温度および使用流体温度		-5~60℃ (凍結なきこと)			
保証耐圧力		1.5MPa			
最高使用圧力		1.0MPa			
最低使用圧力		0.05MPa			
ろ過度	AFM20-A~AFM40-06-A	0.3μm (捕集効率99.9%)			
	AFD20-A~AFD40-06-A	0.01μm (捕集効率99.9%)			
出口側オイルミスト濃度	AFM20-A~AFM40-06-A	MAX1.0mg/m <sup>3</sup> (ANR) (≒0.8ppm) <sup>注2)注3)</sup>			
	AFD20-A~AFD40-06-A	MAX0.1mg/m <sup>3</sup> (ANR) (油飽和前は、0.01mg/m <sup>3</sup> (ANR) 以下≒0.008ppm) <sup>注2)注3)</sup>			
定格流量 {L/min (ANR)} <sup>注1)</sup>	AFM20-A~AFM40-06-A	200	450	1100	
	AFD20-A~AFD40-06-A	120	240	600	
ドレン貯留量 (cm <sup>3</sup> )		8	25	45	
ケース材質		ポリカーボネート			
ケースガード		準標準 (鋼帯)		標準装備 (ポリカーボネート)	
質量 (kg)		0.09	0.19	0.38	0.43

注1) 条件：入口圧力0.7MPa。定格流量は入口圧力によって変わります。定格流量以上流れますと、出口側へオイルが流出しますのでご注意ください。

注2) コンプレッサ吐出濃度30mg/m<sup>3</sup> (ANR) 時

注3) ケース“O”リングおよびその他の“O”リングには少量のグリースは使用しています。

## オプション・品番

オプション仕様		型式			
		AFM20-A AFD20-A	AFM30-A AFD30-A	AFM40-A AFD40-A	AFM40-06-A AFD40-06-A
ブラケットアセンブリ <sup>注1)</sup>		AF22P-050AS	AF32P-050AS	AF42P-050AS	AF42P-070AS
フロート式オートドレン <sup>注2)注3)</sup>	N. C.	AD27-A	AD37-A	AD47-A	
	N. O.	—	AD38-A	AD48-A	

## 準標準・ケースアセンブリ品番

準標準仕様					型式				
ケース材質	<sup>注2)注3)</sup> フロート式 オートドレン		<sup>注3)</sup> ドレン ガイド 付	バープ 継手付	ケース ガード 付	AFM20-A AFD20-A	AFM30-A AFD30-A	AFM40-A AFD40-A	AFM40-06-A AFD40-06-A
	N. C.	N. O.							
ポリカーボ ネート	—	—	—	—	●	C2SF-C-A	—	—	
	●	—	—	—	●	AD27-C-A	—	—	
	—	—	●	—	—	C2SF-J-A	C3SF-J-A	C4SF-J-A	
	—	—	—	●	—	—	C3SF-W-A	C4SF-W-A	
	—	—	●	—	●	C2SF-CJ-A	—	—	

注1) ブラケットと取付ねじ(2本)のアセンブリです。

注2) 最低使用圧力は、N. O. タイプ：0.1MPa、N. C. タイプ：0.1MPa (AD27-A)、0.15MPa (AD37-A・AD47-A) です。

単位表記psi、\*F仕様につきましては、別途お問合せください。

注3) 接続口径NPTとGの場合のドレン配管につきましては、別途お問合せください。

注) ケースアセンブリには、ケース“O”リングが付属となります。

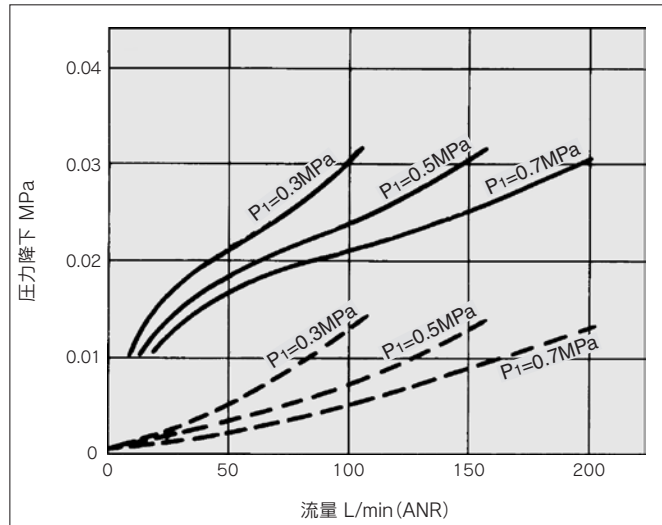
# AFM20-A~AFM40-A Series

## AFD20-A~AFD40-A Series

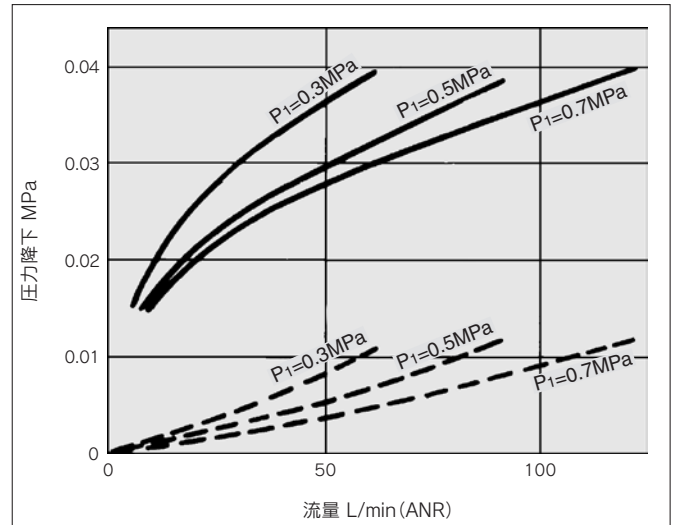
### 流量特性 (代表値)

— エLEMENT油飽和状態  
 - - - 初期状態

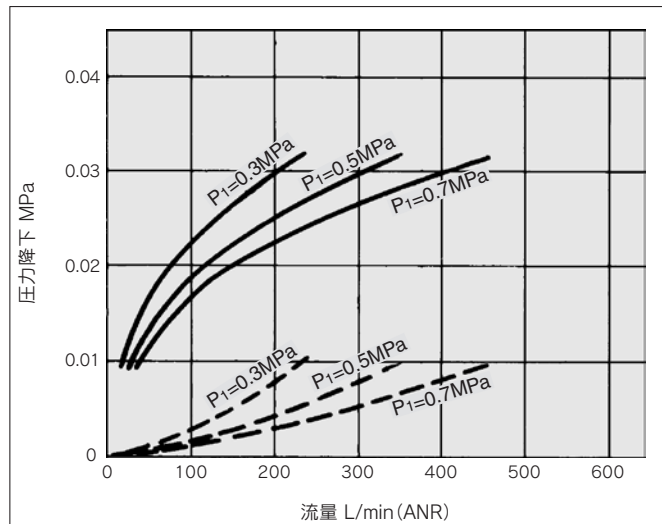
AFM20-A



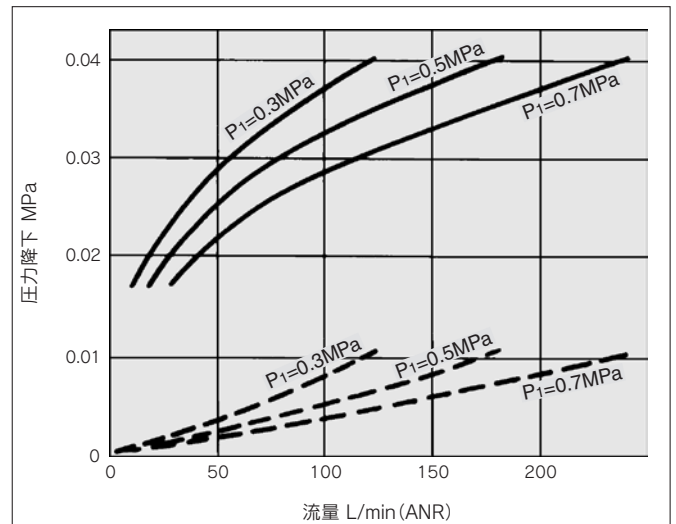
AFD20-A



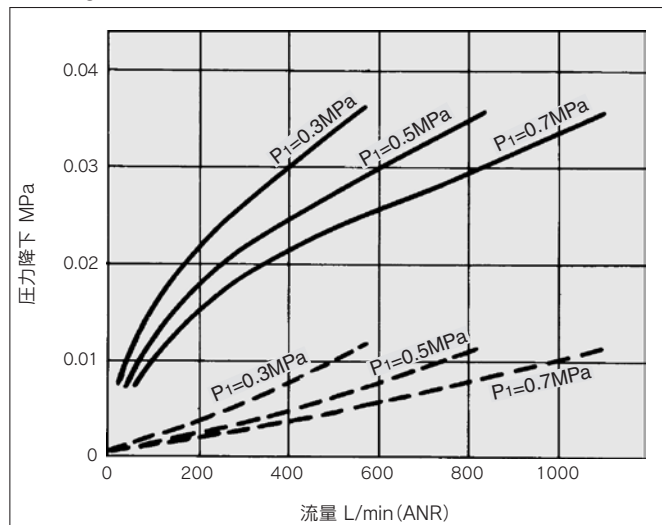
AFM30-A



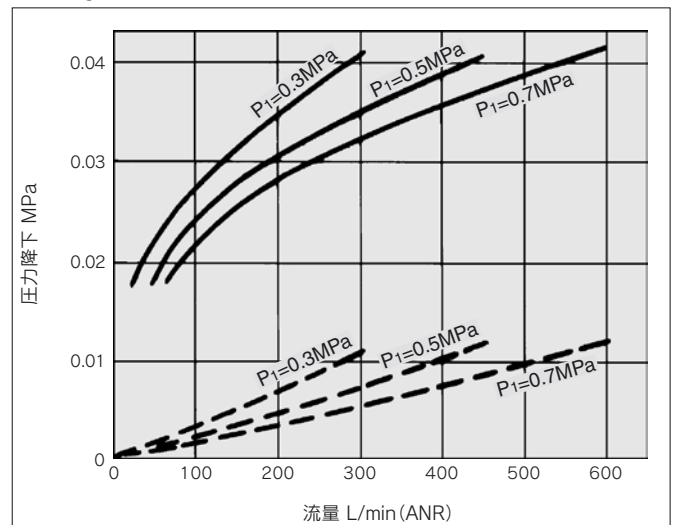
AFD30-A



AFM40-A



AFD40-A



**⚠ 製品個別注意事項**

ご使用の前に必ずお読みください。安全上のご注意につきましては裏表紙、F.R.L./共通注意事項につきましては「SMC製品取扱い注意事項」(M-03-3)および「取扱説明書」をご確認ください。  
 取扱説明書は当社ホームページからもダウンロードできます。http://www.smcworld.com

設計上のご注意/選定

**⚠ 警告**

- ①エアフィルタ、フィルタレギュレータ、ルブリケータの標準ケース、ケースガードおよびルブリケータの滴下窓の材質は、ポリカーボネートです。合成油、有機溶剤、化学薬品、切削油、アルカリ、ネジロック剤などの雰囲気や付着する場所での使用はできません。

有機溶剤、化学薬品の雰囲気および付着による影響物性を劣化させる薬品データ(参考)

種類	薬品名	使用用途例	材質
			ポリカーボネート
酸	塩酸 硫酸リン酸 クロム酸	金属の酸洗い液	△
アルカリ	カ性ソーダ カ性カリ 消石灰 アンモニア水 炭酸ソーダ	金属の脱脂 工業塩 水溶性切削油	×
無機塩	硫化ソーダ 硝酸カリ 硫酸ソーダ	—	×
塩素系溶剤	四塩化炭素 クロロホルム 塩化エチレン 塩化メチレン	金属の洗浄液 印刷インク 希釈	×
芳香族類	ベンゼン トルエン シンナー	塗料 ドライクリーニング	×
ケトン類	アセトン メチルエチルケトン シクロヘキサン	写真用フィルム ドライクリーニング 繊維工業	×
アルコール類	エチルアルコール IPA メチルアルコール	不凍剤 接着剤	△
オイル類	ガソリン 灯油	—	×
エステル類	フタル酸ジメチル フタル酸ジエチル 酢酸	合成油 防錆油の添加剤	×
エーテル類	メチルエーテル エチルエーテル	ブレーキ油の添加剤	×
アミン類	メチルアミン	切削油 ブレーキ油の添加剤 ゴム促進剤	×
その他	ネジロック液 海水 リークテスター	—	×

△：一部影響を受けることがある ×：影響を受ける

空気源

**⚠ 注意**

- ①ミストセパレータの入口側には、早期目詰りを避けるためプリフィルタとしてエアフィルタ(AFシリーズ)を取付けてください。  
 ②マイクロミストセパレータの入口側には、早期目詰りを避けるためプリフィルタとしてミストセパレータ(AFシリーズ)を取付けてください。  
 ③ドライヤの入口側への取付は、エレメントの早期目詰りの原因になるため、避けてください。

保守点検

**⚠ 警告**

- ①エレメントの交換時期は、使用后2年または圧力降下が0.1MPaになるまでに行ってください。エレメント破壊の原因になります。

取付け・調整

**⚠ 注意**

- ①ミストセパレータ、マイクロミストセパレータケース装着の際は、ロックボタンが必ずボディ正面(または背面)の凹部の位置にくるよう、装着してください。ケースの脱落や破損の原因になります。



設計上のご注意

**⚠ 注意**

- ①脈動の起きにくい場所へ設置する設計にしてください。エレメントは内・外圧力差が、0.1MPaを超えると破損の原因となります。

選定

**⚠ 注意**

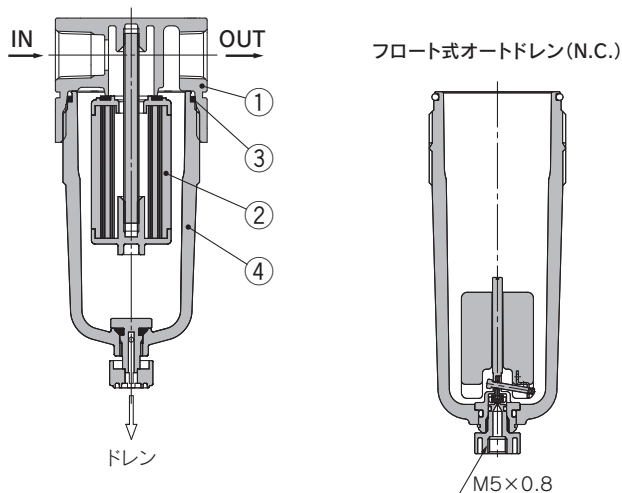
- ①定格流量以上は流さないでください。  
 瞬間的に定格流量以上を流すと、ドレン、油分の出口側飛散や機器の破損の原因となります。  
 ②低圧空気(ブローア)では使用できません。  
 清浄化機器は機器に応じて最低作動圧力が決まった圧縮空気専用です。最低作動圧力以下で使用すると性能低下、作動不良の原因となります。やむを得ず使用される場合は、事前に当社にご確認ください。

AC  
AF+AR+AL  
AW+AL  
AF+AR  
AF+AFM+AR  
AW+AFM  
AF  
AFM/AFD  
AR  
AL  
AW

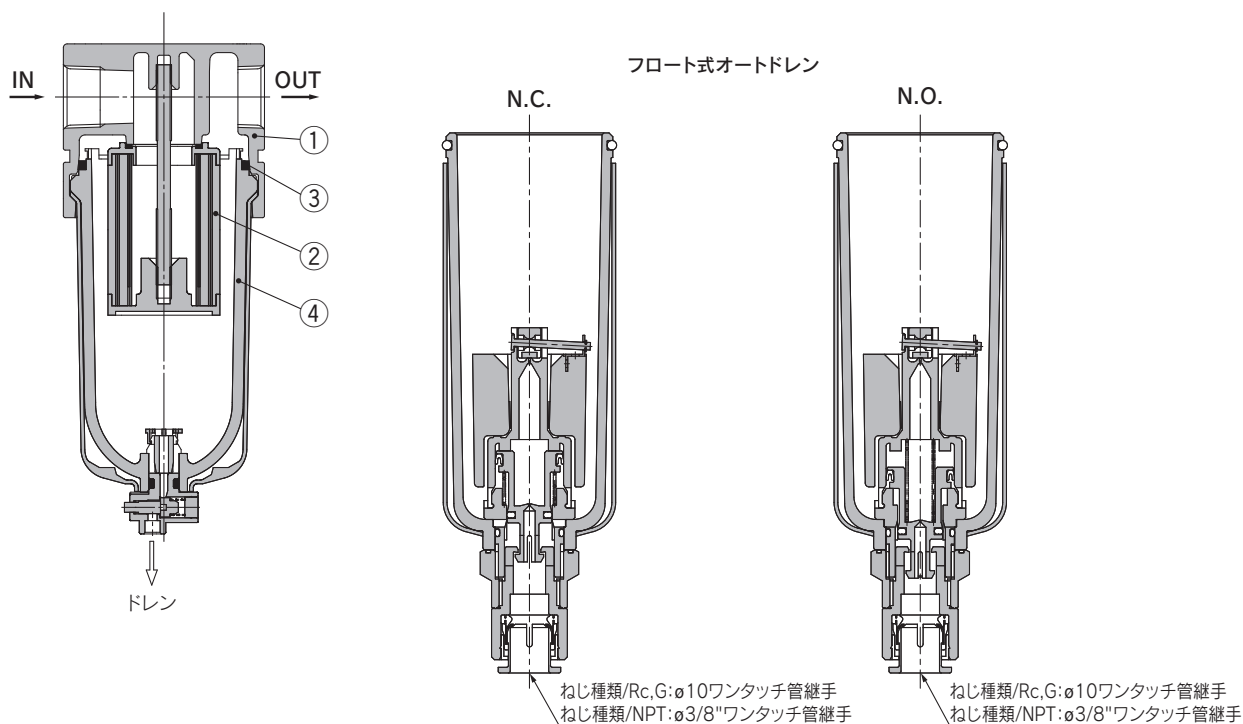
# AFM20-A~AFM40-A Series AFD20-A~AFD40-A Series

## 構造図

### AFM20-A AFD20-A



### AFM30-A~AFM40-06-A AFD30-A~AFD40-06-A



## 構成部品

番号	部品名	材質	型式	備考
1	ボディ	アルミダイカスト	AFM20-A~AFM40-06-A AFD20-A~AFD40-06-A	アーバンホワイト

## 交換部品

番号	部品名	材質	部品品番			
			AFM20-A AFD20-A	AFM30-A AFD30-A	AFM40-A AFD40-A	AFM40-06-A AFD40-06-A
2	エレメントアセンブリ	AFM20~40	AFM20P-060AS	AFM30P-060AS	AFM40P-060AS	
		AFD20~40	AFD20P-060AS	AFD30P-060AS	AFD40P-060AS	
3	ケースパッキン	NBR	C2SFP-260S	C32FP-260S	C42FP-260S	
4	ケースアセンブリ <sup>注)</sup>	ポリカーボネート	C2SF-A	C3SF-A	C4SF-A	

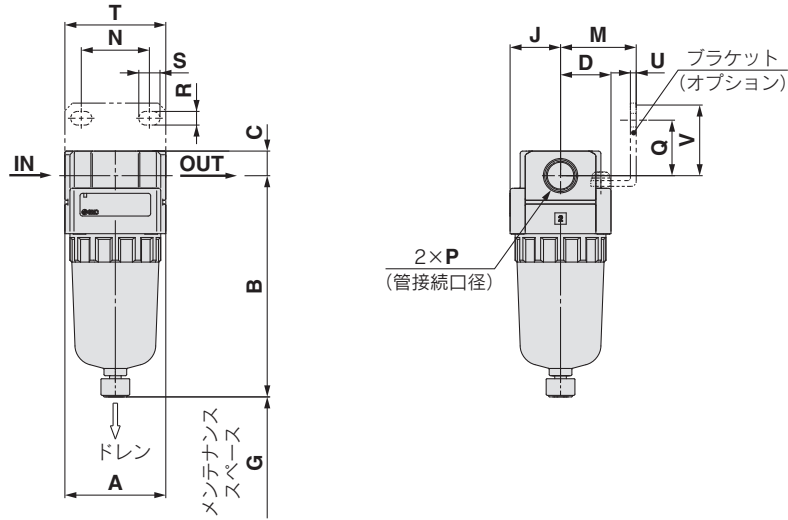
注) ケースパッキンが付属となります。単位表記: psi, °Fのケースアセンブリの供給につきましては、別途、当社にご確認ください。



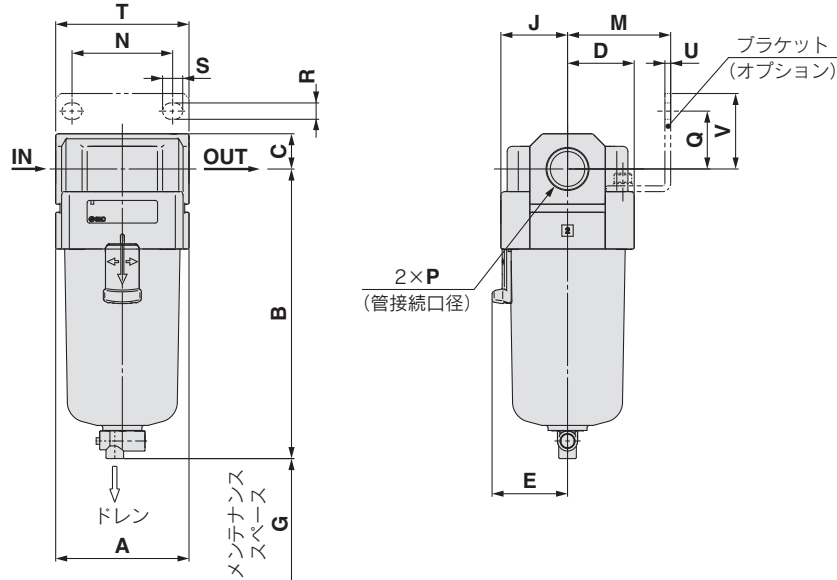
# ミストセパレータ **AFM20-A~AFM40-A Series** マイクロミストセパレータ **AFD20-A~AFD40-A Series**

## 外形寸法図

**AFM20-A**  
**AFD20-A**



**AFM30-A~AFM40-06-A**  
**AFD30-A~AFD40-06-A**



適用機種	AFM20-A/AFD20-A		AFM30-A~AFM40-06-A/AFD30-A~AFD40-06-A				
オプション/標準仕様	オートドレン付(N.C.)	ドレンガイド付	オートドレン付(N.O./N.C.)	ドレンガイド付	ドレンコック・バープ継手付		
外形図	 M5×0.8 B	 六角対辺14 1/8 B	 N.O.: 黒色 N.C.: 灰色 B	 六角対辺17 1/4 B	 バープ継手 適用チューブ T0604 B		
			ねじ種類/Rc,G:φ10ワンタッチ管継手 ねじ種類/NPT:φ3/8"ワンタッチ管継手				



型式	標準仕様																オプション仕様	
	ブラケット取付寸法															オートドレン付		
	P	A	B	C	D	E	G	J	M	N	Q	R	S	T	U	V	B	
<b>AFM20-A/AFD20-A</b>	1/8・1/4	40	87.6	9.8	20	—	40	20	30	27	22	5.4	8.4	40	2.3	28	104.9	
<b>AFM30-A/AFD30-A</b>	1/4・3/8	53	115.1	14	26.7	30	50	26.7	41	40	23	6.5	8	53	2.3	30	156.8	
<b>AFM40-A/AFD40-A</b>	1/4・3/8・1/2	70	147.1	18	35.5	38.4	75	35.5	50	54	26	8.5	10.5	70	2.3	35	186.9	
<b>AFM40-06-A/AFD40-06-A</b>	3/4	75	149.1	20	35.5	38.4	75	35.5	50	54	25	8.5	10.5	70	2.3	34	188.9	

型式	標準仕様	
	バープ継手付	ドレンガイド付
	B	B
<b>AFM20-A/AFD20-A</b>	—	91.4
<b>AFM30-A/AFD30-A</b>	123.6	121.9
<b>AFM40-A/AFD40-A</b>	155.6	153.9
<b>AFM40-06-A/AFD40-06-A</b>	157.6	155.9

AC  
AF+AR+AL  
AW+AL  
AF+AR  
AF+AFM+AR  
AW+AFM  
AFM/AFD  
AF  
AR  
AL  
AW



# モジュラタイプ レギュレータ AR Series

レギュレータ ARシリーズ	型式	管接続口径	オプション
	AR20-A	1/8・1/4	ブラケット  丸型圧力計  セットナット(パネルマウント用)*
	AR25-A	1/4・3/8	
	AR30-A		
	AR40-A	1/4・3/8・1/2	
	AR40-06-A	3/4	

P.45~50

\*現行品AR Seriesとの互換性はありません。

AC

AF+AR+AL

AW+AL

AF+AR

AF+AFM+AR

AW+AFM

AFM+AFD

AF

AFM/AFD

AR

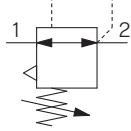
AL

AW

# レギュレータ

# AR20-A~AR40-A

JIS記号  
レギュレータ



## 型式表示方法

AR **30** - **03** **BG** - **1N** -A

①      ②      ③      ④      ⑤

・オプション・標準は、a~gの各項目毎に1つずつ選択してください。  
・オプション記号・標準記号は、数字、アルファベットの若い順に並べて表示します。  
例) AR30-03BG-1N-A

	記号	内容	①			
			ボディサイズ			
			20	25	30	40
②	ねじ種類	無記号				
		N	●	●	●	●
		F	●	●	●	●
+						
③	管接続口径	01	●	—	—	—
		02	●	●	●	●
		03	—	●	●	●
		04	—	—	—	●
		06	—	—	—	●
+						
④	a	取付	●	●	●	●
		無記号	●	●	●	●
		B <sup>注2)</sup>	●	●	●	●
	b	圧力計 <sup>注4)</sup>	●	●	●	●
		無記号	●	●	●	●
		G	●	●	●	●
+						
⑤	c	設定圧力 <sup>注5)</sup>	●	●	●	●
		無記号	●	●	●	●
	d	排気機構	●	●	●	●
		無記号	●	●	●	●
	e	流れ方向	●	●	●	●
		無記号	●	●	●	●
	f	ハンドル向き	●	●	●	●
		無記号	●	●	●	●
	g	圧力単位	●	●	●	●
		無記号	○ <sup>注7)</sup>	○ <sup>注7)</sup>	○ <sup>注7)</sup>	○ <sup>注7)</sup>
+						
Z <sup>注6)</sup>						

注1) オプションB、G、H、Mは、同時梱包となり、組付けられていません。

注2) ブラケットにはセットナットが付属となります。

注3) AR20-A~40-A専用となります。

注4) 圧力計は、標準(0.7MPa設定)用は1.0MPa仕様、0.2MPa設定用は0.4MPa仕様となります。

注5) 設定圧力仕様の上限以上に設定できる場合がありますが、仕様の範囲内でご使用ください。

注6) ねじ種類 NPTが対象となります。

新計量法上(日本国内用はSI単位)、海外向けのみの販売となります。

丸形圧力計(カラーゾーン付): Mとの組合せはできません。別途特注対応となります。

注7) ○は、ねじ種類がNPTの場合のみの対応となります。

## 標準仕様

型式	AR20-A	AR25-A	AR30-A	AR40-A	AR40-06-A
管接続口径	1/8・1/4	1/4・3/8	1/4・3/8	1/4・3/8・1/2	3/4
圧力計接続口径	1/8				
使用流体	空気				
周囲温度および使用流体温度	-5~60℃(凍結なきこと)				
保証耐圧力	1.5MPa				
最高使用圧力	1.0MPa				
設定圧力範囲	0.05~0.7MPa				
構造	リリーフタイプ				
質量(kg)	0.17	0.19	0.34	0.58	0.60

## オプション・品番

オプション仕様	型式				
	AR20-A	AR25-A	AR30-A	AR40-A	AR40-06-A
ブラケットアセンブリ <sup>注1)</sup>	AR22P-270AS	AR27P-270AS	AR32P-270AS	AR42P-270AS	AR42P-270AS
セットナット	AR22P-260S	AR22P-260S	AR32P-260S	AR42P-260S	AR42P-260S
圧力計	丸形 <sup>注2)</sup>	標準	G36-10-□01		G46-10-□01
		0.02~0.2MPa設定	G36-4-□01		G46-4-□01
	丸形 <sup>注2)</sup> (カーボン付)	標準	G36-10-□01-L		G46-10-□01-L
		0.02~0.2MPa設定	G36-4-□01-L		G46-4-□01-L

注1) ブラケットとセットナットのアセンブリです。

注2) 丸形圧力計品番の□は、接続ねじの種類を表します。Rは無記号、NPTはNとなります。接続ねじNPTおよび、単位表記psi仕様の圧力計供給につきましては別途お問合せください。

## ⚠ 製品個別注意事項

ご使用の前に必ずお読みください。安全上のご注意につきましては裏表紙、F.R.L./共通注意事項につきましては「SMC製品取扱い注意事項」(M-03-3)および「取扱説明書」をご確認ください。  
取扱説明書は当社ホームページからもダウンロードできます。<http://www.smcworld.com>

## 選定

## ⚠ 警告

- ① 入口圧力を除去した際、残圧を入口側へ排気することは可能ですが、設定圧力0.15MPa以下では排気されないことがあります。逆流機能が必要な場合は、逆流機能付レギュレータのご使用を推奨いたします。

## 保守点検

## ⚠ 警告

- ① レギュレータを電磁弁とアクチュエータなどの間に設置して使用する場合、圧力計の定期点検を行ってください。急激な圧力変化が起こることがあり耐久性が落ちる場合があります。状況によっては、電子式の圧力計をお勧めします。

## 取付け・調整

## ⚠ 警告

- ① 入口圧力および出口側の圧力計の表示圧を確認しながら設定を行ってください。必要以上にハンドルを回し過ぎますと内部部品の破損の原因になります。  
② 調圧ハンドルの操作は工具などを使用しますと破損の原因となりますので手動で行ってください。

## ⚠ 注意

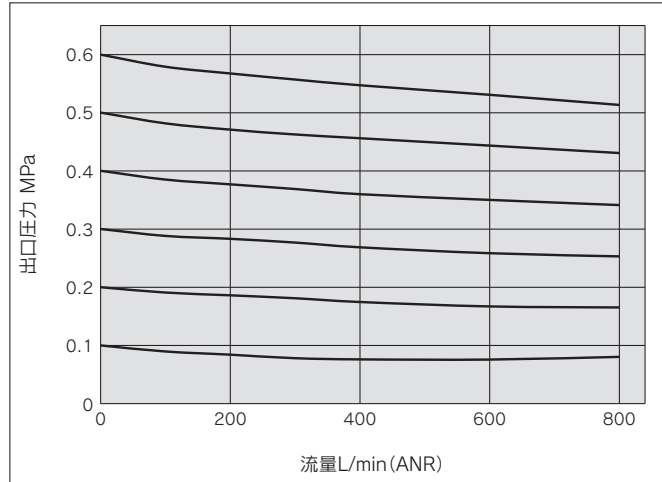
- ① 圧力調整は、ハンドルのロックを解除して行い、調整後はロックしてください。手順を誤りますとハンドル破損および出口圧力が変動する原因になります。  
・ 調圧ハンドルを引張るとロック解除されます。(調圧ハンドルの下側の「オレンジ色のライン」で目視確認ができます。)  
・ 調圧ハンドルを押すとロックされます。ロックされにくい場合は左右に少し回して押してください。(「オレンジ色のライン」が見えなくなります。)  
② 入口側と出口側の圧力差が大きい場合、脈動を生じることがあります。その場合は入口側と出口側の圧力差を小さくしてご使用ください。それでも脈動がおさまらない場合は、当社にお問合せください。

# AR20-A~AR40-A Series

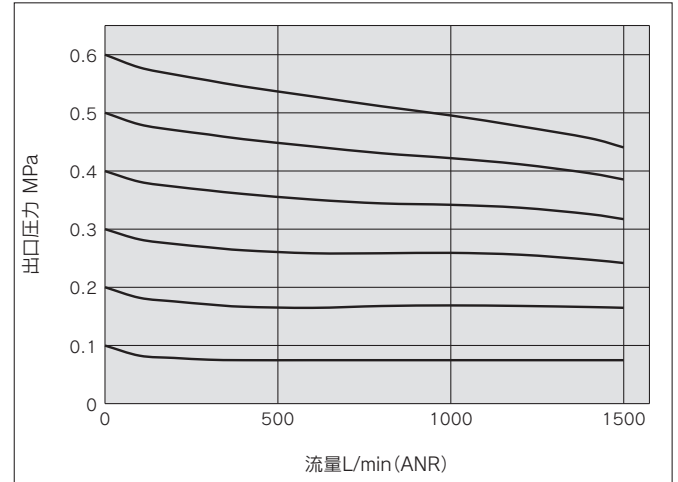
## 流量特性(代表值)

条件：入口压力0.7 MPa

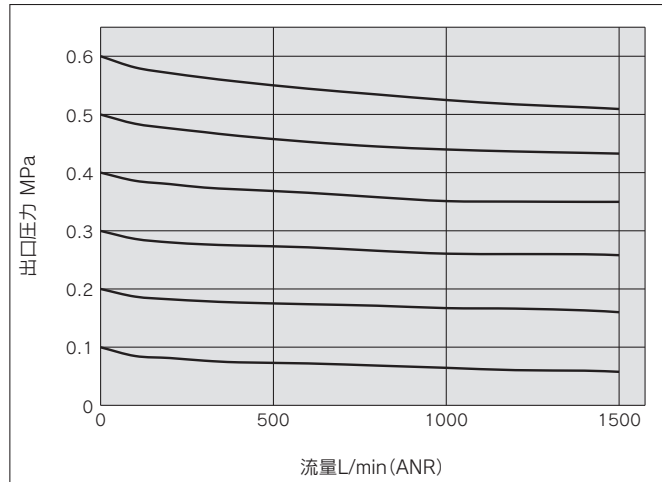
**AR20-A** Rc 1/4



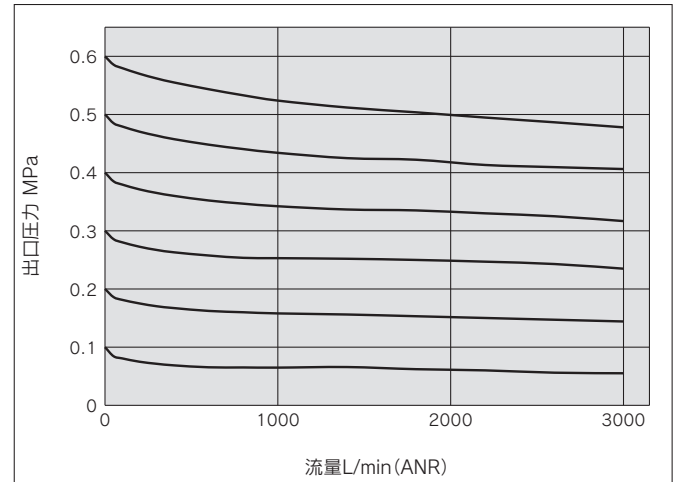
**AR25-A** Rc 3/8



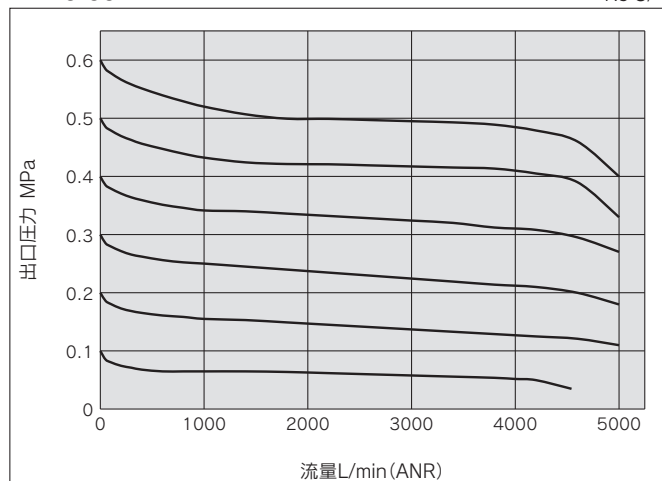
**AR30-A** Rc 3/8



**AR40-A** Rc 1/2



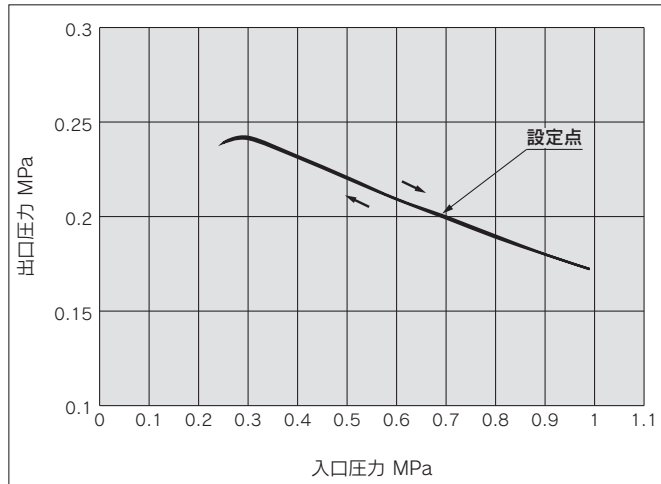
**AR40-06-A** Rc 3/4



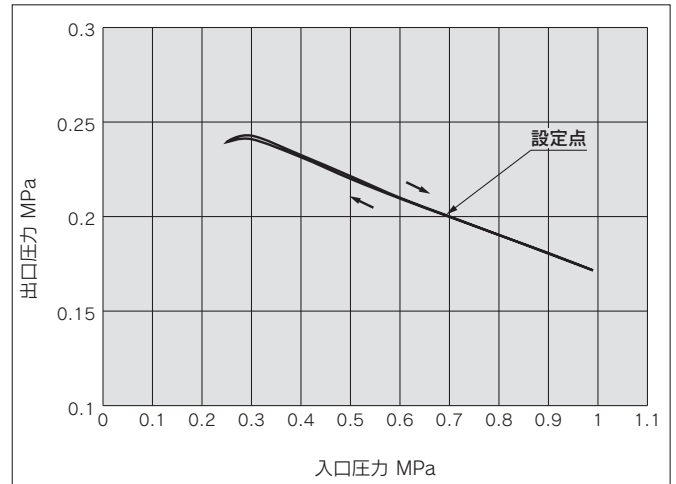
## 圧力特性 (代表値)

条件：入口圧力0.7 MPa、出口圧力：0.2MPa、流量20L/min (ANR)

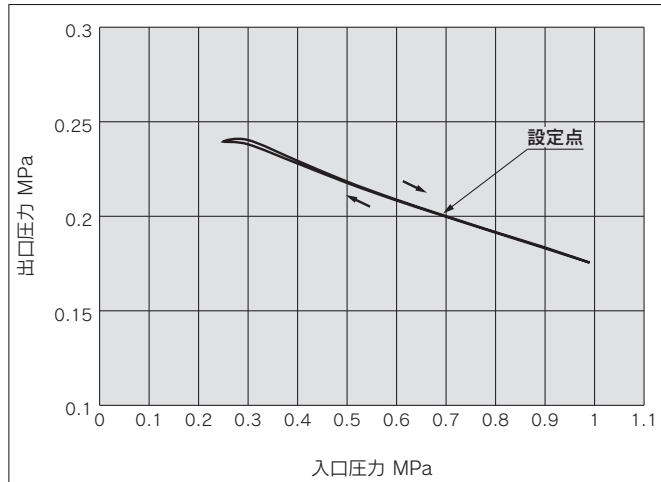
### AR20-A



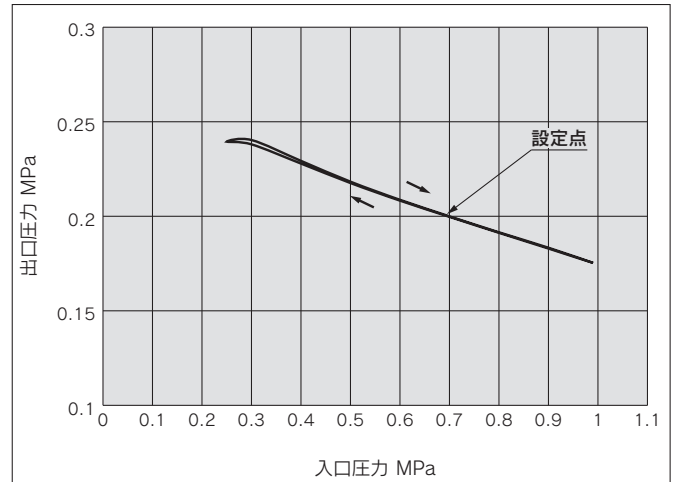
### AR25-A



### AR30-A



### AR40-A/AR40-06-A



AC

AF+AR+AL

AW+AL

AF+AR

AF+AFM+AR

AW+AFM

AF+AFM+AR

AF

AFM/AFD

AR

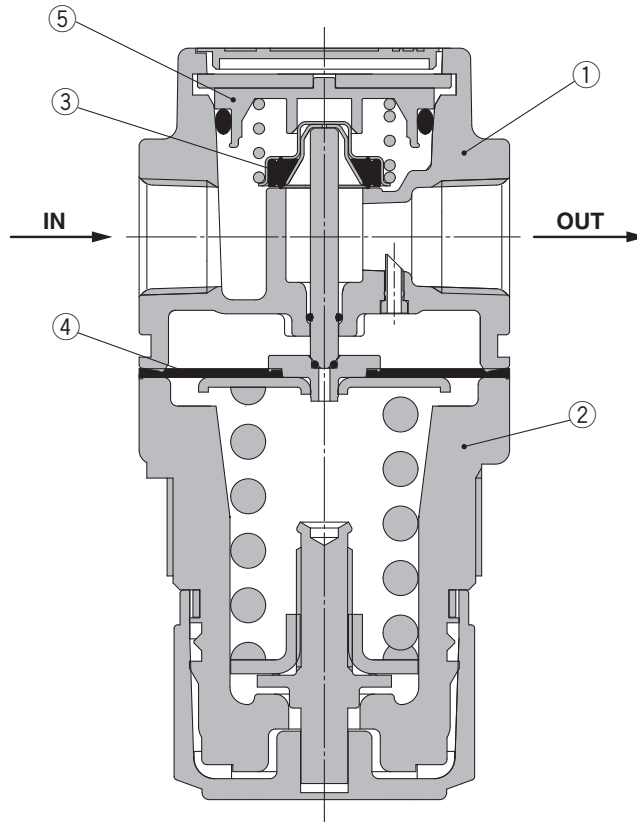
AL

AW

# AR20-A~AR40-A Series

## 構造図

### AR20-A~40-06-A



### 構成部品

番号	部品名	材質	備考
1	ボディ	アルミダイカスト	アーバンホワイト
2	ボンネット	ポリアセタール	アーバンホワイト

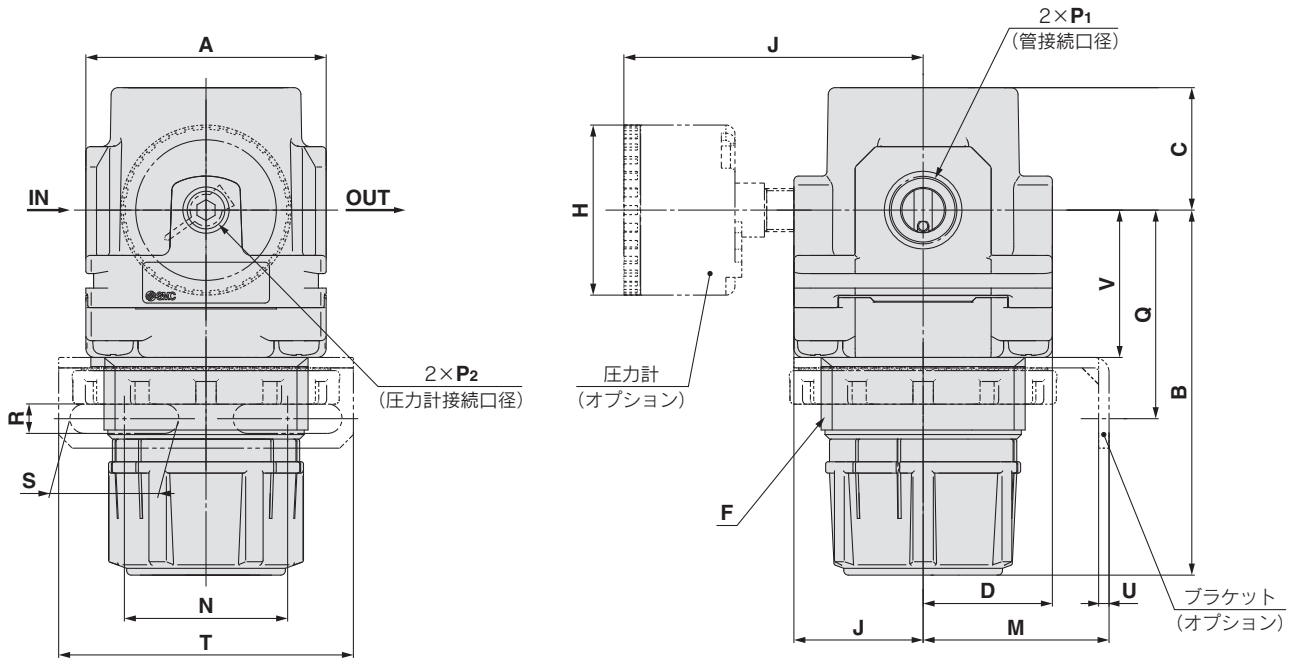
### 交換部品

番号	部品名	材質	部品品番				
			AR20-A	AR25-A	AR30-A	AR40-A	AR40-06-A
3	バルブアセンブリ	SUS・HNBR	AR22P-060AS		AR32P-060AS		AR42P-060AS
4	ダイヤフラムアセンブリ	耐候性NBR	AR22P-150AS		AR32P-150AS		AR42P-150AS
5	バルブガイドアセンブリ	ポリアセタール	AR22P-050AS		AR32P-050AS		AR42P-050AS

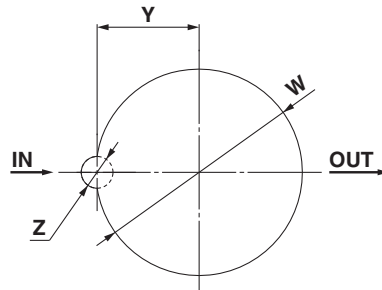


## 外形寸法図

### AR20-A~AR40-06-A



パネルカット寸法



板厚

AR20-A~AR25-A : MAX.4

AR30-A~AR40-06-A : MAX.8

型式	標準仕様									オプション仕様															
	P <sub>1</sub>	P <sub>2</sub>	A	B <sup>注)</sup>	C	D	F	J	丸形圧力計		丸形圧力計 (カラーゾーン付)						ブラケット取付寸法					パネルマウント			
									H	J	H	J	M	N	Q	R	S	T	U	V	W	Y	Z		
AR20-A	1/8・1/4	1/8	40	67.4	23.5	22	M36×1.5	22	φ37.5	58.5	φ37.5	59.5	30	34	43.9	5.4	15.4	55	2.3	27.3	36.5	17.5	6		
AR25-A	1/4・3/8	1/8	53	70.4	23.5	22	M36×1.5	22	φ37.5	58.5	φ37.5	59.5	30	34	44.3	5.4	15.4	55	2.3	30.3	36.5	17.5	6		
AR30-A	1/4・3/8	1/8	53	83.5	27	28.5	M45×1.5	28.5	φ37.5	65	φ37.5	66	41	36	46	6.5	24	65	2.3	32.5	45.5	22.5	7		
AR40-A	1/4・3/8・1/2	1/8	70	100	33.5	34.5	M52×1.5	34.5	φ42.5	72	φ42.5	72	50	38	54	8.5	26.5	70	2.3	38.4	52.5	26	7		
AR40-06-A	3/4	1/8	75	101.5	33.5	34.5	M52×1.5	34.5	φ42.5	72	φ42.5	72	50	38	55.5	8.5	26.5	70	2.3	39.9	52.5	26	7		

注) 全長寸法Bは、ハンドルをアンロックした状態での寸法です。

AC  
AF+AR+AL  
AW+AL  
AF+AR  
AF+AFM+AR  
AW+AFM  
AF  
AFM/AFD  
AR  
AL  
AW



# モジュラタイプ ルブリケーター **AL Series**

ルブリケーター ALシリーズ    P.53~57	型式	管接続口径	オプション
	AL20-A	1/8・1/4	ブラケット
	AL30-A	1/4・3/8	
	AL40-A	1/4・3/8・1/2	
	AL40-06-A	3/4	

AC

AF+AR+AL

AW+AL

AF+AR

AF+AFM+AR

AW+AFM

AFM+AFM+AR

AF

AFM/AFD

AR

AL

AW

# ルブリケータ

# AL20-A ~ AL40-A

JIS記号



AL20-A

AL40-A

## 型式表示方法

AL **30** - **03** **B** - **A**

① ② ③ ④ ⑤

・オプション・標準は、a~dの各項目毎に1つずつ選択してください。  
 ・オプション・標準が重複する仕様の場合は、数字、アルファベットの若い順に並べて表示します。  
 例) AL30-03B-R-A

	記号	内容	①				
			ボディサイズ				
			20	30	40		
②	ねじ種類	無記号	Rc	●	●	●	
		N	NPT	●	●	●	
		F	G	●	●	●	
+							
③	管接続口径	01	1/8	●	—	—	
		02	1/4	●	●	●	
		03	3/8	—	●	●	
		04	1/2	—	—	●	
		06	3/4	—	—	●	
+							
④	オプション(取付)	無記号	取付オプションなし	●	●	●	
		B <sup>注1)</sup>	ブラケット付	●	●	●	
+							
⑤	a	ケース	無記号	ポリカーボネートケース	●	●	●
			C	ケースガード付	●	— <sup>注2)</sup>	— <sup>注2)</sup>
	+						
	b	油排出口	無記号	ドレンコックなし	●	●	●
			3	ドレンコック付	●	●	●
			3W	ドレンコック、バープ継手(φ6×φ4ナイロンチューブ用)付	—	●	●
	+						
	c	流れ方向	無記号	流れ方向：左→右	●	●	●
			R	流れ方向：右→左	●	●	●
	+						
d	圧力単位	無記号	製品銘板、ケース注意表示の単位表記：MPa	●	●	●	
		Z <sup>注3)</sup>	製品銘板、ケース注意表示の単位表記：psi、°F	○ <sup>注4)</sup>	○ <sup>注4)</sup>	○ <sup>注4)</sup>	

注1) オプションBは同時梱包となり、組付けられていません。

注2) 標準装備(ポリカーボネート)となります。

注3) ねじ種類NPTが対象となります。新計量法上(日本国内はSI単位)、海外向けのみの販売となります。

注4) ○は、ねじ種類がNPTの場合のみの対応となります。

# ルブリケータ AL20-A～AL40-A Series

## 標準仕様

型式	AL20-A	AL30-A	AL40-A	AL40-06-A
管接続口径	1/8・1/4	1/4・3/8	1/4・3/8・1/2	3/4
使用流体	空気			
保証耐圧力	1.5MPa			
最高使用圧力	1.0MPa			
周囲温度および使用流体温度	-5～60℃(凍結なきこと)			
滴下最少流量{L/min(ANR)} <sup>注)</sup>	15	1/4:30 3/8:40	1/4:30 3/8:40 1/2:50	50
貯油量(cm <sup>3</sup> )	25	55	135	
推奨使用油	タービン油1種(ISO VG32)			
ケース材質	ポリカーボネート			
ケースガード	準標準(鋼帯)	標準装備(ポリカーボネート)		
質量(kg)	0.10	0.20	0.38	0.43

注)・入口圧力:0.5MPa、タービン油1種(ISO VG32)、温度20℃、油量調整弁:全開の条件において、滴下数が5滴/分以上の時の流量です。  
・滴下最少流量は、消費空気流量を適用ください。

## オプション・品番

オプション仕様	型式			
	AL20-A	AL30-A	AL40-A	AL40-06-A
ブラケットアセンブリ <sup>注)</sup>	AF22P-050AS	AF32P-050AS	AF42P-050AS	AF42P-070AS

注) ブラケットと取付ねじ(2本)のアセンブリです。

## 準標準・ケースアセンブリ品番

準標準仕様				型式			
ケース材質	ドレン コック 付	バーブ 継手付	ケース ガード 付	AL20-A	AL30-A	AL40-A	AL40-06-A
ポリカーボ ネート	●	—	—	C2SL-3-A	C3SL-3-A	C4SL-3-A	
	—	—	●	C2SL-C-A	—	—	
	●	—	●	C2SL-3C-A	—	—	
	●	●	—	—	C3SL-3W-A	C4SL-3W-A	

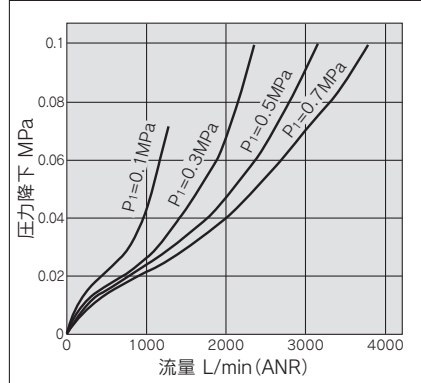
注)・ケースアセンブリにはケース"O"リングが付属となります。  
・単位表記psi、°F仕様につきましては、別途お問合せください。

AC  
AF+AR+AL  
AW+AL  
AF+AR  
AF+AFM+AR  
AW+AFM  
AF  
AFM/AFD  
AR  
AL  
AW

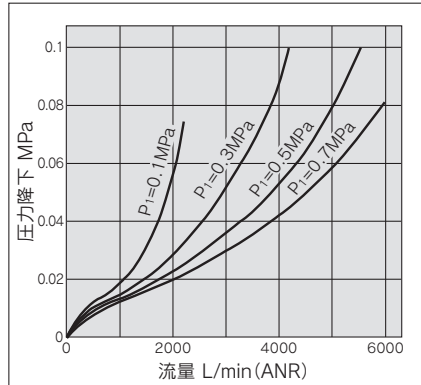
# AL20-A~AL40-A Series

## 流量特性 (代表値)

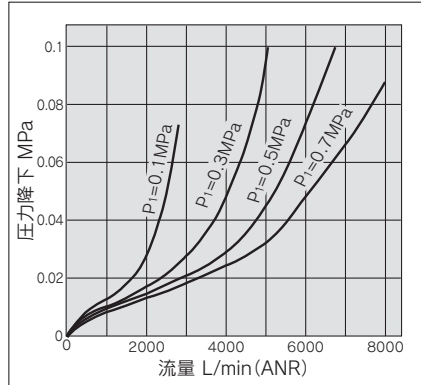
AL20-A Rc1/4



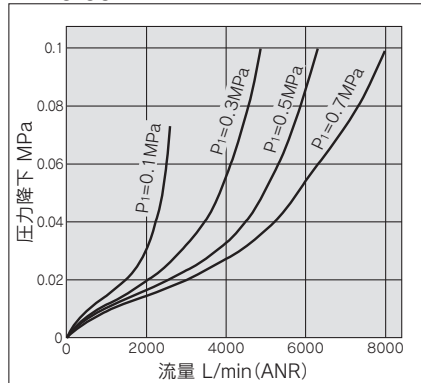
AL30-A Rc3/8



AL40-A Rc1/2



AL40-06-A Rc3/4



## ⚠ 製品個別注意事項

ご使用前に必ずお読みください。安全上のご注意につきましては裏表紙、F.R.L./共通注意事項につきましては「SMC製品取扱注意事項」(M-03-3)および「取扱説明書」をご確認ください。  
取扱説明書は当社ホームページからもダウンロードできます。  
<http://www.smcworld.com>

### 選定

#### ⚠ 警告

- ①ダンパの破損原因となりますので、出口側から空気を流すことはできません。
- ②エアフィルタ、フィルタレギュレータ、ルブリケータの標準ケース、ケースガードおよびルブリケータの滴下窓の材質は、ポリカーボネートです。合成油、有機溶剤、化学薬品、切削油、アルカリ、ネジロック剤などの雰囲気や付着する場所での使用はできません。

有機溶剤、化学薬品の雰囲気および付着による影響性を劣化させる薬品データ(参考)

種類	薬品名	使用用途例	材質 ポリカーボネート
酸	塩酸 硫酸リン酸 クロム酸	金属の酸洗液	△
アルカリ	碱性ソーダ 消石灰 アンモニア水 炭酸ソーダ	金属の脱脂 工業塩 水溶性切削油	×
無機塩	硫化ソーダ 硝酸カリ 硫酸ソーダ	—	×
塩素系溶剤	四塩化炭素 クロロホルム 塩化エチレン 塩化メチレン	金属の洗浄液 印刷インク 希釈	×
芳香族類	ベンゼン トルエン シンナー	塗料 ドライクリーニング	×
ケトン類	アセトン メチルエチルケトン シクロヘキサン	写真用フィルム ドライクリーニング 繊維工業	×
アルコール類	エチルアルコール IPA メチルアルコール	不凍剤 接着剤	△
オイル類	ガソリン 灯油	—	×
エステル類	フタル酸ジメチル フタル酸ジエチル 酢酸	合成油 防錆油の添加剤	×
エーテル類	メチルエーテル エチルエーテル	ブレーキ油の添加剤	×
アミン類	メチルアミン	切削油 ブレーキ油の添加剤 ゴム促進剤	×
その他	ネジロック液 海水 リークテスター	—	×

△：一部影響を受けることがある ×：影響を受ける

#### ⚠ 注意

- ①ルブリケータの手前で分岐する場合は、オイルが逆流する場合がありますのでチェック弁(AKMシリーズ)をご使用ください。

### 保守点検

#### ⚠ 警告

- ①AL20-Aタイプは加圧下での給油はできません。入口圧力を抜いてから給油を行ってください。
- ②AL20-A~40-Aの油量調整弁(滴下窓アセンブリ)の調整は手動で行ってください。左回転させると滴下量は増加し、右回転させると滴下量は減少します。工具などを使用しますと、破損の原因となります。全閉より3回転で全開となりますので、これ以上は回転させないようにしてください。なお、目盛の数字は調整位置の目安であり、滴下量を示す数字ではありません。

#### ⚠ 注意

- ①一日一回の滴下量を点検してください。滴下不良がありますと潤滑対象物のトラブルの原因になります。

### 取付け・調整

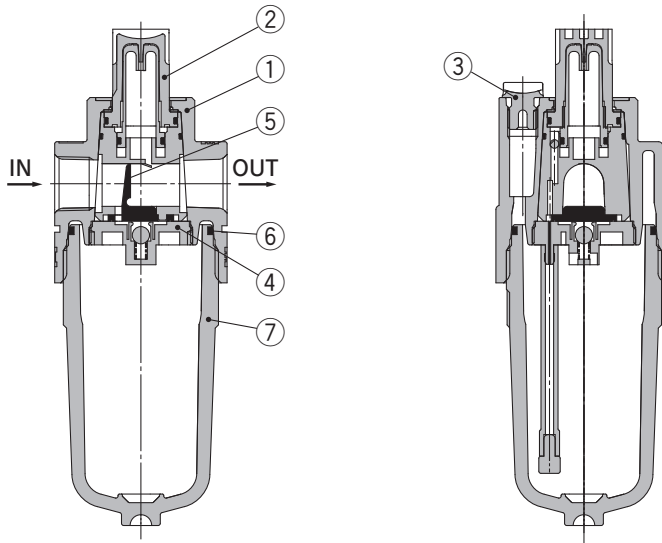
#### ⚠ 注意

- ①ケース装着の際は、ロックボタンが必ずボディ正面(または背面)の凹部の位置にくるように、装着してください。ケースの脱落や破損の原因になります。

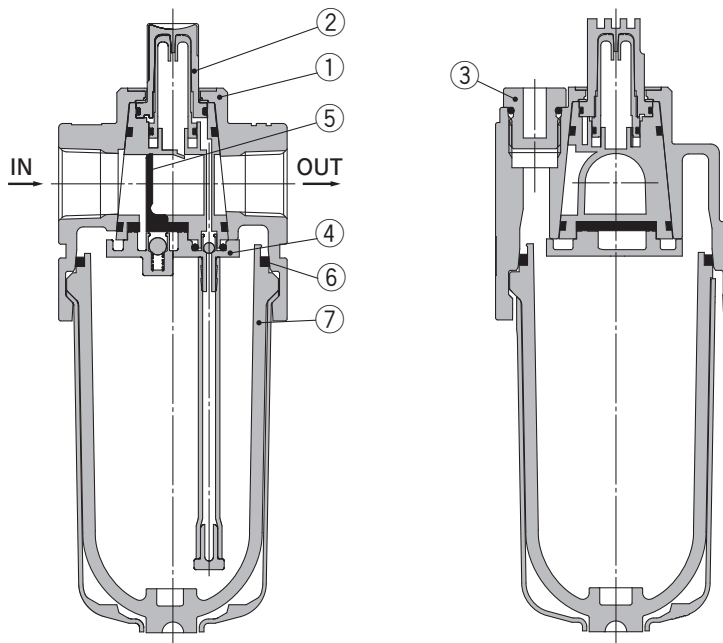


## 構造図

### AL20-A



### AL30-A・AL40-A



### 構成部品

番号	部品名	材質	型式	備考
1	ボディ	アルミダイカスト	AL20-A～AL40-A	アーバンホワイト

### 交換部品

番号	部品名	材質	部品品番			
			AL20-A	AL30-A	AL40-A	AL40-06-A
2	滴下窓アセンブリ	ポリカーボネート	AL20P-080AS			
3	給油プラグアセンブリ	—	AL22P-060AS	AL32P-060AS	AL42P-060AS	
4	ダンパ押エアセンブリ	—	AL20P-030AS	AL30P-030AS	AL40P-030AS	
5	ダンパ(アセンブリ)	合成樹脂	AL20P-040S	AL30P-040S	AL40P-040S	
6	ケースパッキン	NBR	C2SFP-260S	C32FP-260S	C42FP-260S	
7	ケースアセンブリ注)	ポリカーボネート	C2SL-A	C3SL-A	C4SL-A	

注) ケースパッキンが付属となります。単位表記：psi、°Fのケースアセンブリの供給につきましては、別途、当社にご確認ください。

AC

AF+AR+AL

AW+AL

AF+AR

AF+AFM+AR

AW+AFM

AFM/AFD

AR

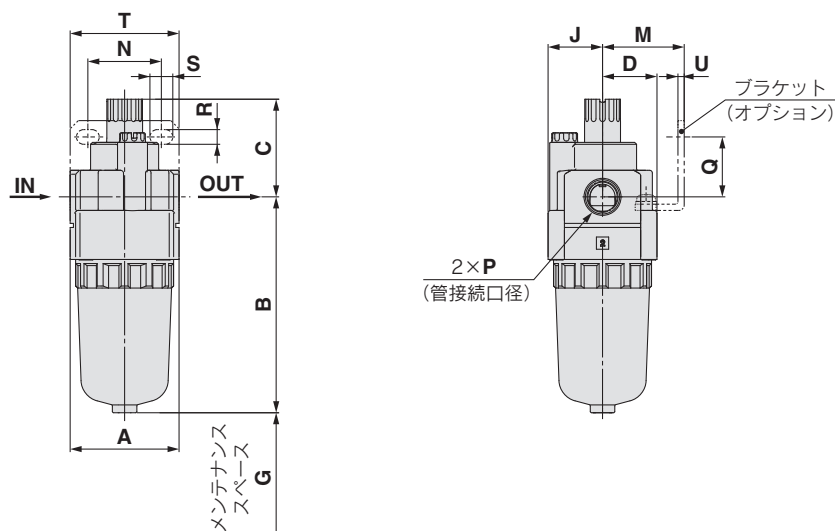
AL

AW

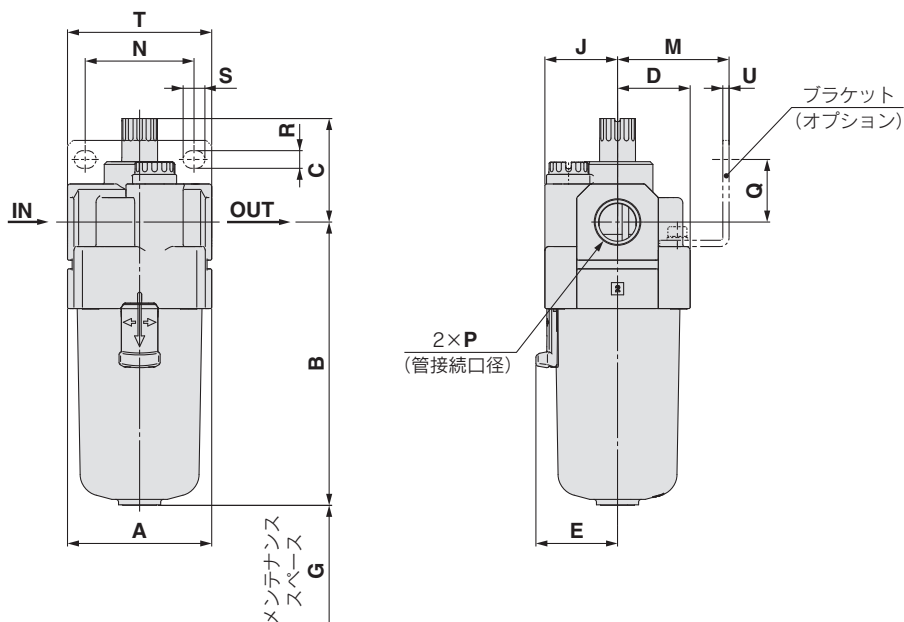
# AL20-A ~ AL40-A Series

## 外形寸法図

### AL20-A



### AL30-A · AL40-A



適用機種	AL20-A		AL30-A ~ AL40-A	
オプション/標準仕様	ドレンコック付	ドレンコック付金属ケース	ドレンコック付	ドレンコック・ハーブ継手付
外形図				 ハーブ継手 適用チューブT0604

型式	標準仕様							オプション仕様 ブラケット取付寸法							
	P	A	B	C	D	E	G	J	M	N	Q	R	S	T	U
AL20-A	1/8 · 1/4	40	79.3	35.9	20	—	60	20	30	27	22	5.4	8.4	40	2.3
AL30-A	1/4 · 3/8	53	104.1	38.1	26.7	30	80	26.7	41	40	23	6.5	8	53	2.3
AL40-A	1/4 · 3/8 · 1/2	70	136.1	39.8	35.5	38.4	110	35.5	50	54	26	8.5	10.5	70	2.3
AL40-06-A	3/4	75	138.1	37.8	35.5	38.4	110	35.5	50	54	25	8.5	10.5	70	2.3

型式	標準仕様	
	ドレンコック付	ハーブ継手付
	B	B
AL20-A	87.7	—
AL30-A	115.1	123.6
AL40-A	147.1	155.6
AL40-06-A	149.1	157.6



# モジュラタイプ フィルタレギュレータ **AW Series**

フィルタレギュレータ AWシリーズ	型式	管接続口径	オプション
 <p>P.59~65</p>	<b>AW20-A</b>	1/8・1/4	ブラケット  フロート式 オートドレン  丸形圧力計  セットナット (パネルマウント用)*  ※現行品AW Seriesとの 取付け互換性はありません。
	<b>AW30-A</b>	1/4・3/8	
	<b>AW40-A</b>	1/4・3/8・1/2	
	<b>AW40-06-A</b>	3/4	

AC

AF+AR+AL

AW+AL

AF+AR

AF+AFM+AR

AW+AFM

AFM+AFD

AF

AFM/AFD

AR

AL

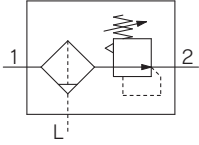
AW

# フィルタレギュレータ

# AW20-A~AW40-A

JIS記号

フィルタレギュレータ



・フィルタとレギュレータが一体化し、省スペース・省配管化が可能。

## 型式表示方法

AW **30** - **03** **BG** - **A**

①      ②      ③      ④      ⑤

・オプション・標準は、a~iの各項目毎に1つずつ選択してください。  
 ・オプション記号・標準記号は、数字、アルファベットの若い順に並べて表示します。  
 例) AW30-03BG-1N-A

	記号	内容	①			
			ボディサイズ			
			20	30	40	
②	ねじ種類	無記号		●	●	
		N <sup>注1)</sup>	Rc	●	●	
		F <sup>注2)</sup>	NPT	●	●	
③	管接続口径	+				
		01	1/8	●	—	
		02	1/4	●	●	
		03	3/8	—	●	
		04	1/2	—	●	
④	a	取付	無記号	●	●	
			B <sup>注4)</sup>	取付オプションなし	●	●
			H	ブラケット付	●	●
	b	フロート式オートドレン	無記号	●	●	
			C <sup>注5)</sup>	セットナット付(パネルマウント用)	●	●
			D <sup>注6)</sup>	オートドレンなし	●	●
				N.C.(ノーマルクローズ)無加圧時ドレン排出なし	—	●
	c	圧力計 <sup>注7)</sup>	無記号	●	●	
			G	N.O.(ノーマルオープン)無加圧時ドレン排出あり	●	●
			M	圧力計なし	●	●
⑤	d	設定圧力 <sup>注8)</sup>	無記号	●	●	
			1	0.05~0.7MPa設定	●	●
	e	ケース <sup>注9)</sup>	無記号	●	●	
			C	0.02~0.2MPa設定	●	●
				ポリカーボネートケース	●	●
			●	— <sup>注10)</sup>	— <sup>注10)</sup>	
			●	— <sup>注10)</sup>	— <sup>注10)</sup>	

# フィルタレギュレータ **AW20-A~AW40-A Series**



AW20-A

AW40-A

	記号	内容	①			
			ボディサイズ			
			20	30	40	
5 標準準	f	無記号	●	●	●	
		J <sup>注11)</sup>	●	—	—	
			—	●	●	
		W	—	●	●	
	+					
	g	無記号	●	●	●	
		N	●	●	●	
	+					
	h	無記号	●	●	●	
		R	●	●	●	
	+					
	i	無記号	●	●	●	
Z <sup>注12)</sup>		○ <sup>注13)</sup>	○ <sup>注13)</sup>	○ <sup>注13)</sup>		

注1) ドレンガイドは、NPT1/8(AW20-Aに適用)、NPT1/4(AW30-A~AW40-Aに適用)となります。オートドレンの排出ポートは、φ3/8"ワンタッチ管継手付(AW30-A~AW40-Aに適用)となります。

注2) ドレンガイドは、G1/8(AW20-Aに適用)、G1/4(AW30-A~AW40-Aに適用)となります。

注3) オプションB,G,H,Mは、同時梱包となり、組付けられていません。

注4) ブラケットにはセットナットが付属となります。

注5) 無加圧時、オートドレンの作動に満たない量のドレンがケース内に残るため、終業前にドレンのマニュアル排出を推奨します。

注6) 使用するコンプレッサが小型(0.75kW、吐出流量100L/min[ANR]未満)の場合、始動時にドレンコックからエア漏れを生じる可能性があるため、N.C.タイプを推奨します。

注7) 圧力計は、標準(0.7MPa設定)用は1.0MPa仕様、0.2MPa設定用は0.4MPa仕様となります。

注8) 設定圧力仕様の上限以上に設定できる場合がありますが、仕様の範囲内でご使用ください。

注9) ケースの耐薬品性は、P.62の薬品データで確認してください。

注10) 標準装備(ポリカーボネート)となります。

注11) バルブ機能は付いていません。

注12) ねじ種類NPTが対象となります。新計量法上(日本国内はSI単位)、海外向けのみの販売となります。丸形圧力計(カラーゾーン付)：Mとの組合せはできません。別途特注対応となります。

注13) ○は、ねじ種類がNPTの場合のみの対応となります。

## 標準仕様

型式	AW20-A	AW30-A	AW40-A	AW40-06-A
管接続口径	1/8・1/4	1/4・3/8	1/4・3/8・1/2	3/4
圧力計接続口径	1/8			
使用流体	空気			
周囲温度および使用流体温度	-5~60℃(凍結なきこと)			
保証耐圧力	1.5MPa			
最高使用圧力	1.0MPa			
設定圧力範囲	0.05~0.7MPa			
ろ過度	5μm			
ドレン貯留量(cm <sup>3</sup> )	8	25	45	
ケース材質	ポリカーボネート			
ケースガード	標準準(鋼帯)	標準装備(ポリカーボネート)		
構造	リリーフタイプ			
質量(kg)	0.21	0.41	0.75	0.81

# AW20-A~AW40-A Series

## オプション・品番

オプション仕様		型式			
		AW20-A	AW30-A	AW40-A	AW40-06-A
ブラケットアセンブリ <sup>注1)</sup>		AR22P-270AS	AR32P-270AS	AR42P-270AS	
セットナット		AR22P-260S	AR32P-260S	AR42P-260S	
圧力計	丸形 <sup>注2)</sup>	標準	G36-10-□01		G46-10-□01
		0.02~0.2MPa設定	G36-4-□01		G46-4-□01
	丸形 <sup>注2)</sup> (カラーゾーン付)	標準	G36-10-□01-L		G46-10-□01-L
		0.02~0.2MPa設定	G36-4-□01-L		G46-4-□01-L
フロート式オートドレン <sup>注3)注4)</sup>		N.C.	AD27-A	AD37-A	AD47-A
		N.O.	—	AD38-A	AD48-A

## 準標準・ケースアセンブリ品番

準標準仕様					型式				
ケース材質	<sup>注3)注4)</sup> フロート式 オートドレン		<sup>注4)</sup> ドレン ガイド 付	ハーブ 継手付	ケース ガード 付	AW20-A	AW30-A	AW40-A	AW40-06-A
	N.C.	N.O.							
ポリカーボ ネート	—	—	—	—	●	C2SF-C-A	—	—	
	●	—	—	—	●	AD27-C-A	—	—	
	—	—	●	—	—	C2SF-J-A	C3SF-J-A	C4SF-J-A	
	—	—	—	●	—	—	C3SF-W-A	C4SF-W-A	
	—	—	●	—	●	C2SF-CJ-A	—	—	

注1) ブラケットとセットナットのアセンブリです。

注2) 丸形圧力計品番の□は、接続ねじの種類を表します。Rは無記号、NPTはNとなります。接続ねじNPTおよび、単位表記psi仕様の圧力計供給につきましては別途お問合せください。

注3) 最低使用圧力は、N.O.タイプ：0.1MPa、N.C.タイプ：0.1MPa(AD27-A)、0.15MPa(AD37-A・AD47-A)です。単位表記psi、\*F仕様につきましては、別途お問合せください。

注4) 接続口径NPTとGの場合のドレン配管につきましては、別途お問合せください。ケースアセンブリにはケース“O”リングが付属となります。

**⚠ 製品個別注意事項**

ご使用の前に必ずお読みください。安全上のご注意につきましては裏表紙、F.R.L./共通注意事項につきましては「SMC製品取扱い注意事項」(M-03-3)および「取扱説明書」をご確認ください。  
取扱説明書は当社ホームページからもダウンロードできます。http://www.smcworld.com

設計上のご注意/選定

**⚠ 警告**

- ① 入口圧力を除去した際、残圧を入口側へ排気することは可能ですが、設定圧力0.15MPa以下では排気されないことがあります。逆流機能が必要な場合は、逆流機能付レギュレータのご使用を推奨いたします。
- ② エアフィルタ、フィルタレギュレータ、ルブリケータの標準ケース、ケースガードおよびルブリケータの滴下窓の材質は、ポリカーボネートです。合成油、有機溶剤、化学薬品、切削油、アルカリ、ネジロック剤などの雰囲気や付着する場所での使用はできません。

有機溶剤、化学薬品の雰囲気および付着による影響物性を劣化させる薬品データ(参考)

種類	薬品名	使用用途例	材質
			ポリカーボネート
酸	塩酸 硫酸リン酸 クロム酸	金属の酸洗い液	△
アルカリ	カ性ソーダ カ性カリ 消石灰 アンモニア水 炭酸ソーダ	金属の脱脂 工業塩 水溶性切削油	×
無機塩	硫化ソーダ 硝酸カリ 硫酸ソーダ	—	×
塩素系溶剤	四塩化炭素 クロロホルム 塩化エチレン 塩化メチレン	金属の洗浄液 印刷インク 希釈	×
芳香族類	ベンゼン トルエン シンナー	塗料 ドライクリーニング	×
ケトン類	アセトン メチルエチルケトン シクロヘキサン	写真用フィルム ドライクリーニング 繊維工業	×
アルコール類	エチルアルコール IPA メチルアルコール	不凍剤 接着剤	△
オイル類	ガソリン 灯油	—	×
エステル類	フタル酸ジメチル フタル酸ジエチル 酢酸	合成油 防錆油の添加剤	×
エーテル類	メチルエーテル エチルエーテル	ブレーキ油の添加剤	×
アミン類	メチルアミン	切削油 ブレーキ油の添加剤 ゴム促進剤	×
その他	ネジロック液 海水 リークテスター	—	×

△：一部影響を受けることがある ×：影響を受ける

保守点検

**⚠ 警告**

- ① エレメント交換時期は、使用后2年または圧力降下が0.1MPaになるまでに行ってください。エレメント破損の原因になります。

取付け・調整

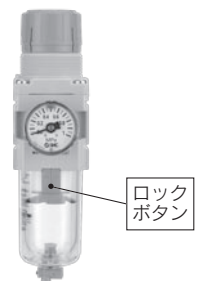
**⚠ 警告**

- ① 入口圧力および出口側の圧力計の表示圧を確認しながら設定を行ってください。必要以上にハンドルを回し過ぎますと内部部品の破損の原因になります。
- ② 調圧ハンドルの操作は工具などを使用しますと破損の原因となりますので手動で行ってください。

取付け・調整

**⚠ 注意**

- ① 圧力調整は、ハンドルのロックを解除して行い、調整後はロックしてください。手順を誤りますとハンドル破損および出口圧力が変動する原因になります。
  - ・調圧ハンドルを引張るとロック解除されます。(調圧ハンドルの下側の『オレンジ色のライン』で目視確認ができます。)
  - ・調圧ハンドルを押すとロックされます。ロックされにくい場合は左右に少し回して押してください。(『オレンジ色のライン』が見えなくなります。)
- ② 入口側と出口側の圧力差が大きい場合、脈動を生じることがあります。その場合は入口側と出口側の圧力差を小さくしてご使用ください。それでも脈動がおさまらない場合は、当社にお問合わせください。
- ③ ケース装着の際は、ロックボタンが必ずボディ正面(または背面)の凹部の位置にくるよう、装着してください。ケースの脱落や破損の原因になります。



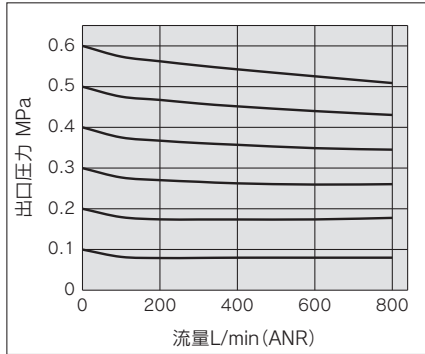
AC  
AF+AR+AL  
AW+AL  
AF+AR  
AF+AFM+AR  
AFM+AFM  
AF  
AFM/AFD  
AR  
AL  
AW

# AW20-A~AW40-A Series

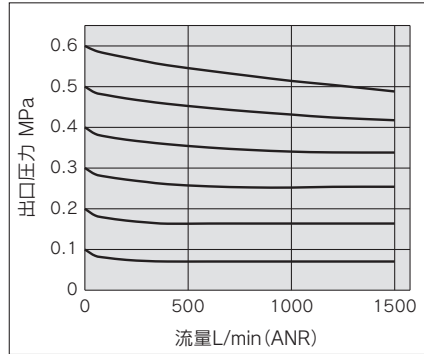
## 流量特性 (代表値)

条件：入口圧力0.7MPa

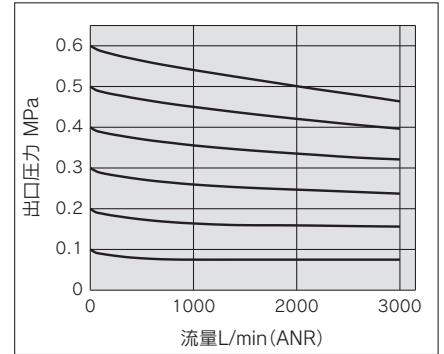
**AW20-A** Rc 1/4



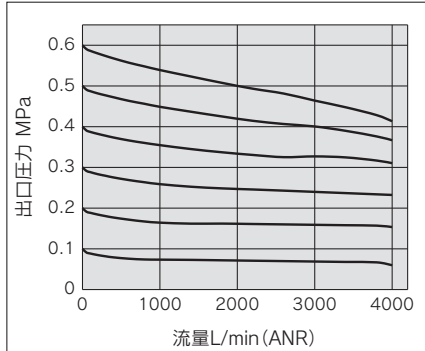
**AW30-A** Rc 3/8



**AW40-A** Rc 1/2



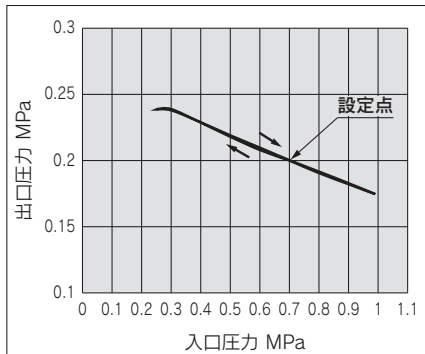
**AW40-06-A** Rc 3/4



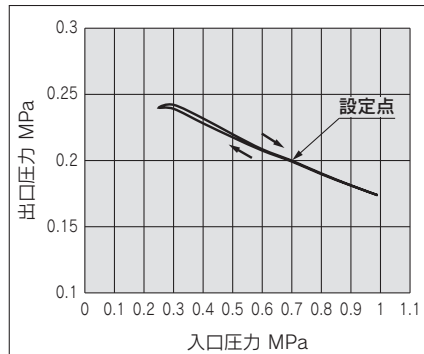
## 圧力特性 (代表値)

条件：入口圧力0.7MPa 出口圧力0.2MPa 流量20L/min (ANR)

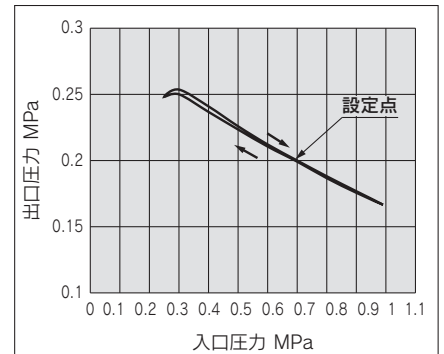
**AW20-A**



**AW30-A**

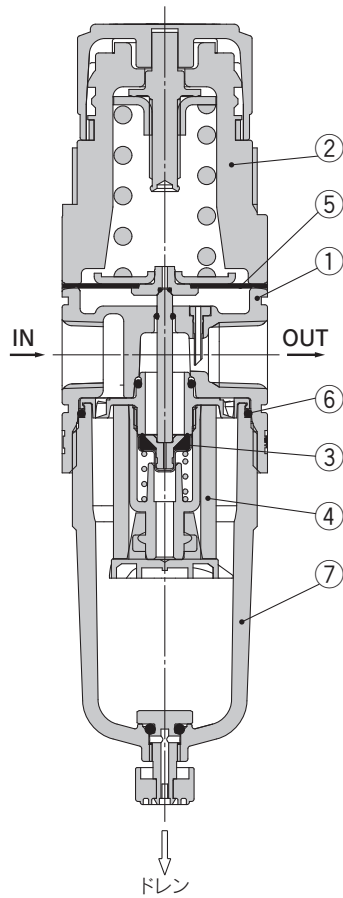


**AW40-A/AW40-06-A**

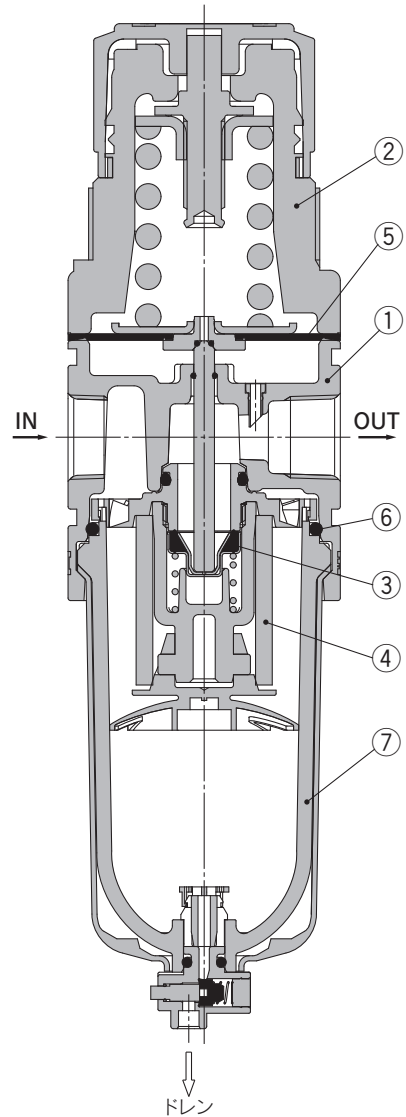


## 構造図

### AW20-A



### AW30-A~AW40-06-A



### 構成部品

番号	部品名	材質	備考
1	ボディ	アルミダイカスト	アーバンホワイト
2	ボンネット	ポリアセタール	アーバンホワイト

### 交換部品

番号	部品名	材質	部品品番			
			AW20-A	AW30-A	AW40-A	AW40-06-A
3	バルブアセンブリ	SUS・HNBR	AW22P-060AS	AW32P-060AS	AW42P-060AS	
4	フィルタエレメント	不織布	AF20P-060S	AF30P-060S	AF40P-060S	
5	ダイヤフラムアセンブリ	耐候性NBR	AR22P-150AS	AR32P-150AS	AR42P-150AS	
6	ケースパッキン	NBR	C2SFP-260S	C32FP-260S	C42FP-260S	
7	ケースアセンブリ <sup>注)</sup>	ポリカーボネート	C2SF-A	C3SF-A	C4SF-A	

注) ケースパッキンが付属となります。単位表記：psi、°Fのケースアセンブリの供給につきましては、別途、当社にご確認ください。

AC

AF+AR+AL

AW+AL

AF+AR

AF+AFM+AR

AW+AFM

AFM+AFD

AF

AFM/AFD

AR

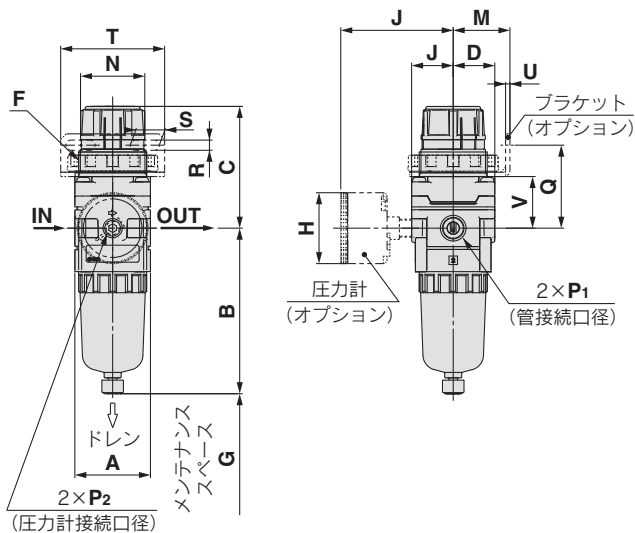
AL

AW

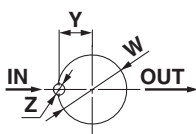
# AW20-A~AW40-A Series

## 外形寸法図

### AW20-A

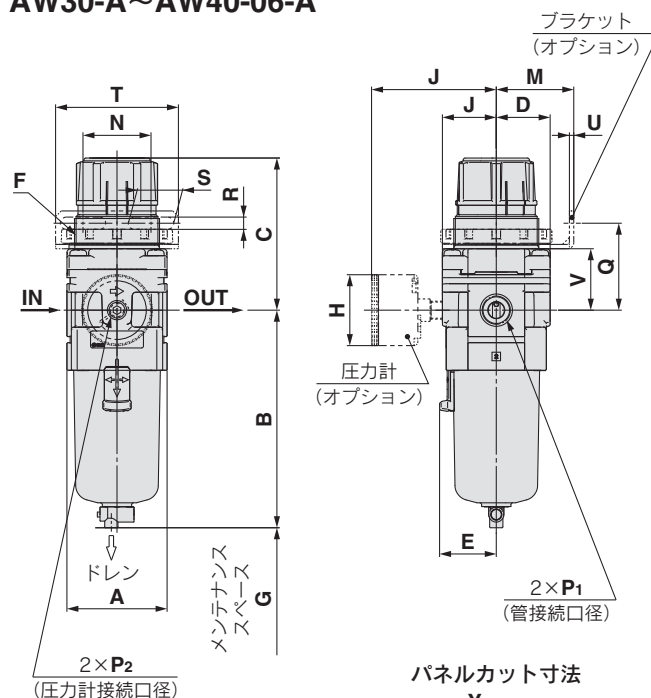


パネルカット寸法

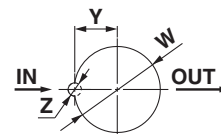


板厚  
AW20-A : Max.4

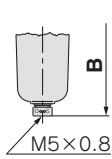
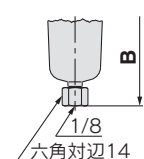
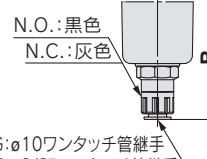
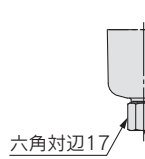
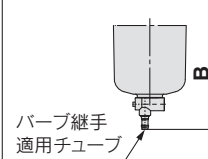
### AW30-A~AW40-06-A



パネルカット寸法



板厚  
AW30-A~AW40-06-A : MAX.8

適用機種	AW20-A		AW30-A~AW40-A				
オプション/標準仕様	オートドレン付(N.C.)	ドレンガイド付	オートドレン付(N.O./N.C.)	ドレンガイド付	ドレンロック・バープ継手付		
外形図	 M5×0.8	 1/8 六角対辺14	 N.O.:黒色 N.C.:灰色 ねじ種類/Rc,G:φ10ワンタッチ管継手 ねじ種類/NPT:φ3/8"ワンタッチ管継手	 六角対辺17 1/4	 バープ継手 適用チューブ T0604		

型式	標準仕様											オプション仕様			
	P <sub>1</sub>	P <sub>2</sub>	A	B	C <sup>注)</sup>	D	E	F	G	J	H	J	H	J	
AW20-A	1/8・1/4	1/8	40	87.6	67.4	22	—	M36×1.5	25	22	φ37.5	58.5	φ37.5	59.5	
AW30-A	1/4・3/8	1/8	53	115.1	83.5	28.5	30	M45×1.5	35	28.5	φ37.5	65	φ37.5	66	
AW40-A	1/4・3/8・1/2	1/8	70	147.1	100	34.5	38.4	M52×1.5	40	34.5	φ42.5	72	φ42.5	72	
AW40-06-A	3/4	1/8	75	149.1	101.5	34.5	38.4	M52×1.5	40	34.5	φ42.5	72	φ42.5	72	

型式	オプション仕様											標準仕様		
	ブラケット取付寸法						パネルマウント					オートドレン付	バープ継手付	ドレンガイド付
	M	N	Q	R	S	T	U	V	W	Y	Z	B	B	B
AW20-A	30	34	43.9	5.4	15.4	55	2.3	27.3	36.5	17.5	6	104.9	—	91.4
AW30-A	41	36	46	6.5	24	65	2.3	32.5	45.5	22.5	7	156.8	123.6	121.9
AW40-A	50	38	54	8.5	26.5	70	2.3	38.4	52.5	26	7	186.9	155.6	153.9
AW40-06-A	50	38	55.5	8.5	26.5	70	2.3	39.9	52.5	26	7	188.9	157.6	155.9

注) 全長寸法Cは、ハンドルをアンロックした状態での寸法です。



## ▲ 安全上のご注意

ここに示した注意事項は、製品を安全に正しくお使いいただき、あなたや他の人々への危害や損害を未然に防止するためのものです。これらの事項は、危害や損害の大きさと切迫の程度を明示するために、「注意」「警告」「危険」の三つに区分されています。いずれも安全に関する重要な内容ですから、国際規格(ISO/IEC)、日本工業規格(JIS)<sup>※1)</sup>およびその他の安全法規<sup>※2)</sup>に加えて、必ず守ってください。

### ▲ 注意

取扱いを誤った時に、人が傷害を負う危険が想定される時、および物的損害のみの発生が想定されるもの。

### ▲ 警告

取扱いを誤った時に、人が死亡もしくは重傷を負う可能性が想定されるもの。

### ▲ 危険

切迫した危険の状態で、回避しないと死亡もしくは重傷を負う可能性が想定されるもの。

※1) ISO 4414: Pneumatic fluid power -- General rules relating to systems.  
ISO 4413: Hydraulic fluid power -- General rules relating to systems.  
IEC 60204-1: Safety of machinery -- Electrical equipment of machines.  
(Part 1: General requirements)

ISO 10218-1992: Manipulating industrial robots -Safety.

JIS B 8370: 空気圧システム通則

JIS B 8361: 油圧システム通則

JIS B 9960-1: 機械類の安全性—機械の電気装置(第1部: 一般要求事項)

JIS B 8433-1993: 産業用マニピュレーティングロボット—安全性

など

※2) 労働安全衛生法

など

## ▲ 警告

### ① 当社製品の適合性の決定は、システムの設計者または仕様を決定する人が判断してください。

ここに掲載されている製品は、使用される条件が多様なため、そのシステムへの適合性の決定は、システムの設計者または仕様を決定する人が、必要に応じて分析やテストを行ってから決定してください。このシステムの所期の性能、安全性の保証は、システムの適合性を決定した人の責任になります。常に最新の製品カタログや資料により、仕様の全ての内容を検討し、機器の故障の可能性についての状況を考慮してシステムを構成してください。

### ② 当社製品は、十分な知識と経験を持った人が取扱ってください。

ここに掲載されている製品は、取扱いを誤ると安全性が損なわれます。機械・装置の組立てや操作、メンテナンスなどは十分な知識と経験を持った人が行ってください。

### ③ 安全を確認するまでは、機械・装置の取扱い、機器の取外しを絶対に行わないでください。

1. 機械・装置の点検や整備は、被駆動物体の落下防止処置や暴走防止処置などがなされていることを確認してから行ってください。
2. 製品を取外す時は、上記の安全処置がとられていることの確認を行い、エネルギー源と該当する設備の電源を遮断するなど、システムの安全を確保すると共に、使用機器の製品個別注意事項を参照、理解してから行ってください。
3. 機械・装置を再起動する場合は、予想外の動作・誤動作が発生しても対処できるようにしてください。

### ④ 次に示すような条件や環境で使用する場合は、安全対策への格別のご配慮をいただくと共に、あらかじめ当社へご相談くださるようお願い致します。

1. 明記されている仕様以外の条件や環境、屋外や直射日光が当たる場所での使用。
2. 原子力、鉄道、航空、宇宙機器、船舶、車両、軍用、医療機器、飲料・食料に触れる機器、燃焼装置、娯楽機器、緊急遮断回路、プレス用クラッチ・ブレーキ回路、安全機器などへの使用、およびカタログの標準仕様に合わない用途の場合。
3. 人や財産に大きな影響をおよぼすことが予想され、特に安全が要求される用途への使用。
4. インターロック回路に使用する場合は、故障に備えて機械式の保護機能を設けるなどの2重インターロック方式にしてください。また、定期的に点検し正常に動作していることの確認を行ってください。

## ▲ 注意

当社の製品は、製造業向けとして提供しています。

ここに掲載されている当社の製品は、主に製造業を目的とした平和利用向けに提供しています。

製造業以外でのご使用を検討される場合には、当社にご相談いただき必要に応じて仕様書の取り交わし、契約などを行ってください。

ご不明な点などがありましたら、当社最寄りの営業拠点にお問合せ願います。

## 保証および免責事項／適合用途の条件

製品をご使用いただく際、以下の「保証および免責事項」、「適合用途の条件」を適用させていただきます。

下記内容をご確認いただき、ご承諾のうえ当社製品をご使用ください。

### 『保証および免責事項』

#### ① 当社製品についての保証期間は、使用開始から1年以内、もしくは納入後1.5年以内です。<sup>※3)</sup>

また製品には、耐久回数、走行距離、交換部品などを定めているものがありますので、当社最寄りの営業拠点にご確認ください。

#### ② 保証期間中において当社の責による故障や損傷が明らかになった場合には、代替品または必要な交換部品の提供を行わせていただきます。

なお、ここでの保証は、当社製品単体の保証を意味するもので、当社製品の故障により誘発される損害は、保証の対象範囲から除外します。

#### ③ その他製品個別の保証および免責事項も参照、ご理解の上、ご使用ください。

※3) 真空パッドは、使用開始から1年以内の保証期間を適用できません。真空パッドは消耗部品であり、製品保証期間は納入後1年です。ただし、保証期間内であっても、真空パッドを使用したことによる磨耗、またはゴム材質の劣化が原因の場合には、製品保証の適用範囲外となります。

### 『適合用途の条件』

海外へ輸出される場合には、経済産業省が定める法令(外国為替および外国貿易法)、手続きを必ず守ってください。

## ▲ 安全に関するご注意

ご使用の際は「SMC製品取扱い注意事項」(M-03-3)および「取扱説明書」をご確認のうえ、正しくお使いください。

# SMC株式会社

<http://www.smcworld.com>

東京営業所TEL.03-5207-8260 名古屋営業所TEL.052-419-5118 大阪営業所TEL.06-6459-5160

営業所 / 札幌・仙台・北上・山形・郡山・大宮・川越・茨城・宇都宮・太田・長野・諏訪・長岡・東京・南東京  
北東京・千葉・西東京・甲府・厚木・横浜・静岡・沼津・浜松・豊田・半田・豊橋・小牧・名古屋・四日市  
金沢・富山・福井・京都・滋賀・門真・奈良・大阪・南大阪・尼崎・神戸・姫路・岡山・高松・松山・広島  
福山・山口・福岡・北九州・熊本・南九州

出張所 / 秋田・草加・前橋・大垣・各務原・瀬戸・津・福知山・彦根・松江・大分

技術センター・工場・物流センター / 筑波技術センター・草加工場・筑波工場・釜石工場・遠野工場  
矢祭工場・物流センター

代理店

お客様技術相談窓口

フリーダイヤル ☎ 0120-837-838

受付時間 9:00~17:00【月~金曜日】

③ このカタログの内容は予告なしに変更する場合がありますので、あらかじめご了承ください。

D-G

初版QU 印刷QU 25050DN

©2012 SMC Corporation All Rights Reserved