

2色表示式デジタル圧カスイッチ

ISE70/75/75H Series

- NPN/PNPオープンコレクタ2出力を追加。
- ゼロカット表示機能を追加。



定格圧力

汎用流体用 **10MPa** (ISE75) · **15MPa** (ISE75H)

空気用 **1MPa** (ISE70)

金属ボディタイプ
(アルミダイカスト)

2-color
digital

IP67



2色表示(緑/赤)

- 4パターンが選択可能

	ON	OFF
①	赤	緑
②	緑	赤
③	赤	赤
④	緑	緑

異常値がひと目でわかる

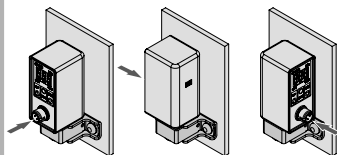


M12コネクタ

- M12コネクタ付リード線(5m)
- ストレート、ライトアングル2種類

ブラケット付

- 取付方向の変更可能



- 耐圧: 定格圧力×3倍
- 初期値psiタイプもシリーズ化
- 接続口径
Rc1/4, NPT1/4, G1/4(ISO1179)

機能

- チャタリング防止
- 表示値微調整
- ゼロクリア
- キーロック
- 表示単位切換
(日本国内はSI単位固定)

空気用	汎用流体用	
ISE70 (1MPa)	ISE75 (10MPa)	ISE75H (15MPa)
無地	グレー	オレンジ

圧力センサ

圧力制御

流量センサ

位置検出スイッチ

高純度アルミニウム

静電気対策

測長/カウンタ

Alphabet Index

2色表示式 デジタル圧力スイッチ／空気用 ISE70 Series



型式表示方法

1MPa

ISE70 - 02 - 43 - M

配管仕様

02	Rc1/4
N02	NPT1/4
F02	G1/4 (ISO1179)

出力仕様

27	2設定 NPNオープンコレクタ2出力 (ピン番号: 2, 4)
43	1設定 NPNオープンコレクタ1出力 (ピン番号: 4) + PNPオープンコレクタ1出力 (ピン番号: 2)
65	PNPオープンコレクタ1出力 (ピン番号: 4)
67	2設定 PNPオープンコレクタ2出力 (ピン番号: 2, 4)

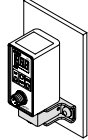
単位仕様

無記号	単位切換機能付 ^{注1)}
M	SI単位固定 ^{注2)}
P	圧力単位: psi (初期値) 単位切換機能付 ^{注1)}

注1) 新計量法により日本国内では単位切換機能付を使用することはできません。(初期値MPa)

注2) 固定単位はMPaとなります。

オプション2

無記号	なし
A	ブラケット付  注) 取付ビスは付属されません。

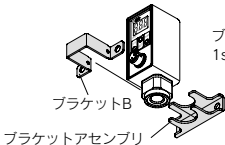
オプション1

無記号	なし
S	M12コネクタ付リード線 (5m) 付 ストレート
L	M12コネクタ付リード線 (5m) 付 ライトアングル



オプション／部品品番

オプション単体が必要な場合は下記品番で手配してください。

オプション製品	型式	備考
ブラケット	ZS-31-A	 ブラケットB、ブラケットアセンブリで1setになります。 注) 取付ビスは付属されません。
M12コネクタ付リード線 ストレート	ZS-31-B	リード線長さ 5m
M12コネクタ付リード線 ライトアングル	ZS-31-C	リード線長さ 5m

仕様

型式		ISE70
定格圧力範囲		0~1MPa
表示/設定圧力範囲		-0.1~1MPa
耐圧力		1.5MPa
表示/設定圧力分解能		0.01MPa
適用流体		空気・非腐食性ガス・不燃性ガス
電源電圧		DC12~24V±10%、リップル(p-p)10%以下(逆接続保護付)
消費電流		55mA以下(無負荷時)
スイッチ出力		出力仕様-27:2設定 NPNオープンコレクタ2出力(ピン番号:2,4) 出力仕様-43:1設定 NPNオープンコレクタ1出力(ピン番号:4)+PNPオープンコレクタ1出力(ピン番号:2) ^{注1)} 出力仕様-65:PNPオープンコレクタ1出力(ピン番号:4) 出力仕様-67:2設定 PNPオープンコレクタ2出力(ピン番号:2,4)
	最大負荷電流	80mA
	最大印加電圧	30V(NPN出力時)
	残留電圧	1V以下(負荷電流80mA時)
	応答時間	2.5ms(チャタリング防止機能時:20ms、160ms、640ms、1000ms、2000ms選択)
	短絡保護	装備
繰り返し精度		±0.5%F.S.
応差	ヒステリシスモード	可変(0~可変)
	ウインドコンパレータモード	
表示方式		3桁 7セグメント表示、2色表示(赤色/緑色) スイッチとの連動可能、サンプリング周期:5回/1s
表示精度		±2%F.S.±1digit(25℃±3℃にて)
動作表示灯		OUT1:ON時点灯(緑色) OUT2:ON時点灯(赤色:出力仕様-27,-67の場合)
機能		チャタリング防止機能、表示単位切換機能、ゼロクリア機能、キーロック機能
耐環境	保護構造	IP67 ^{注2)}
	流体温度範囲	0~50℃(結露および凍結しないこと)
	使用温度範囲	動作時:0~50℃、保存時:-10~60℃(結露および凍結しないこと)
	使用湿度範囲	動作時・保存時:35~85%RH(結露しないこと)
	耐電圧	AC1000V、1分間 充電部一括と筐体間
	絶縁抵抗	50MΩ以上(DC500Vメガにて)充電部一括と筐体間
耐振動		10~500Hz複振幅1.5mmまたは98m/s ² の小さい方にてXYZ方向2時間(無通電)
耐衝撃		980m/s ² XYZ各方向3回(無通電)
温度特性(25℃基準:使用温度範囲内にて)		±2%F.S.
規格		CEマーキング、UL/CSA(UL508)対応
接流体部材質		継手部:C3604(無電解ニッケルメッキ)、センサポート:PBT センサ受圧部:シリコン、Oリング:NBR
管接続口径		O2:Rc1/4 N02:NPT1/4 F02:G1/4(ISO1179) ^{注3)}
リード線		M12 4ピンリワイヤコネクタ付耐油ケーブル 4芯 ø4 5m 導体外径:0.72mm 絶縁体外径:1.14mm
質量(重量)		190g(M12 4ピンリワイヤコネクタ付リード線含まず)

注1) NPN出力とPNP出力は1つの設定値で動作します。

注2) 製品筐体部のシールにFKMガスケットを使用しています。詳細はP.64をご参照ください。

注3) G1/4はISO1179-1に対応可能です。

設定方法および取扱上の注意については
取扱説明書をご参照ください。(SMCホ
ームページをご参照ください。)

圧力センサ

圧力制御

流量センサ

位置検出スイッチ

高純度フルパルスシステム

静電気対策

測長/カウンタ

Alphabet Index

2色表示式

デジタル圧カスイッチ／汎用流体用

ISE75/75H Series



型式表示方法



10MPa ISE75 - 02 - 43 - M - - -

15MPa ISE75H - 02 - 43 - M - - -

配管仕様

02	Rc1/4
N02	NPT1/4
F02	G1/4 (ISO1179)

オーダーメイド仕様

記号	仕様／内容
X500	アナログ電圧出力仕様

詳細はP.63をご参照ください。

出力仕様

27	2設定 NPNオープンコレクタ2出力 (ピン番号：2, 4)
43	1 設定 NPNオープンコレクタ1出力 (ピン番号：4) + PNPオープンコレクタ1出力 (ピン番号：2)
65	PNPオープンコレクタ1出力 (ピン番号：4)
67	2設定 PNPオープンコレクタ2出力 (ピン番号：2, 4)

オプション2

無記号	なし
A	ブラケット付

単位仕様

無記号	単位切換機能付 ^{注1)}
M	SI単位固定 ^{注2)}
P	圧力単位：psi (初期値) 単位切換機能付 ^{注1)}

注1) 新計量法により日本国内では単位切換機能付を使用することはできません。(初期値MPa)

注2) 固定単位はMPaとなります。

オプション1

無記号	なし
S	M12コネクタ付リード線 (5m) 付 ストレート
L	M12コネクタ付リード線 (5m) 付 ライトアングル

オプション／部品品番

オプション単体が必要な場合は下記品番で手配してください。

オプション製品	型式	備考
ブラケット	ZS-31-A	 ブラケットB ブラケットアセンブリ ブラケットB、ブラケットアセンブリで 1setになります。
M12コネクタ付リード線 ストレート	ZS-31-B	リード線長さ 5m
M12コネクタ付リード線 ライトアングル	ZS-31-C	リード線長さ 5m

仕様

型式		ISE75	ISE75H
定格圧力範囲		0~10MPa	0~15MPa
表示/設定圧力範囲*		0.4~10MPa	0.5~15MPa
耐圧力		30MPa	45MPa
表示/設定圧力分解能		0.1MPa	
適用流体		SUS304, SUS430およびSUS630を腐食させない液体または気体	
電源電圧		DC12~24V±10%、リップル(p-p)10%以下(逆接続保護付)	
消費電流		55mA以下(無負荷時)	
スイッチ出力		出力仕様-27: 2設定 NPNオープンコレクタ2出力(ピン番号: 2, 4) 出力仕様-43: 1設定 NPNオープンコレクタ1出力(ピン番号: 4)+PNPオープンコレクタ1出力(ピン番号: 2) ^{注1)} 出力仕様-65: PNPオープンコレクタ1出力(ピン番号: 4) 出力仕様-67: 2設定 PNPオープンコレクタ2出力(ピン番号: 2, 4)	
最大負荷電流		80mA	
最大印加電圧		30V(NPN出力時)	
残留電圧		1V以下(負荷電流80mA時)	
応答時間		2.5ms(チャタリング防止機能時: 20ms、160ms、640ms、1000ms、2000ms選択)	
短絡保護		装備	
繰り返し精度		±0.5%F.S.	
応差	ヒステリシスモード windコンパレータモード	可変(0~可変)	
表示方式		3桁 7セグメント表示、2色表示(赤色/緑色) スイッチとの連動可能、サンプリング周期: 5回/1s	
表示精度		±2%F.S. ±1digit(25℃±3℃にて)	
動作表示灯		OUT1: ON時点灯(緑色) OUT2: ON時点灯(赤色: 出力仕様-27, -67の場合)	
機能		チャタリング防止機能、表示単位切換機能、ゼロクリア機能、キーロック機能	
耐環境	保護構造	IP67 ^{注2)}	
	流体温度範囲	-5~80℃(結露および凍結しないこと)	
	使用温度範囲	動作時: -5~50℃、保存時: -10~60℃(結露および凍結しないこと)	
	使用湿度範囲	動作時・保存時: 35~85%RH(結露しないこと)	
	耐電圧	AC250V、1分間 充電部一括と筐体間	
	絶縁抵抗	50MΩ以上(DC50Vメガにて) 充電部一括と筐体間	
耐振動	10~500Hz複振幅1.5mmまたは98m/s ² の小さい方にてXYZ方向2時間(無通電)		
耐衝撃	980m/s ² XYZ各方向3回(無通電)		
温度特性(25℃基準: 使用温度範囲内にて)		±3%F.S.	
規格		CEマーキング、UL/CSA(UL508)対応	
接流体部材質		受圧部: SUS630、継手部: SUS304(管接続口径 Rc1/4) 受圧部: SUS630、継手部: SUS430(管接続口径 NPT1/4, G1/4)	
管接続口径		02: Rc1/4 N02: NPT1/4 F02: G1/4(ISO1179) ^{注3)}	
リード線		M12 4ピンブリワイヤコネクタ付耐油ケーブル 4芯 φ4 5m 導体外径: 0.72mm 絶縁体外径: 1.14mm	
質量(重量)		225g(管接続口径 Rc1/4)、210g(管接続口径 NPT1/4, G1/4) (M12 4ピンブリワイヤコネクタ付リード線含まず)	

注1) NPN出力とPNP出力は1つの設定値で動作します。
注2) 製品筐体部のシールにFKMガスケットを使用しています。詳細はP.66をご参照ください。
注3) G1/4はISO1179-1に対応可能です。
※表示圧力範囲はP.61をご参照ください。

設定方法および取扱上の注意については
取扱説明書をご参照ください。(SMCホームページをご参照ください。)

圧力センサ

圧力制御

流量センサ

位置検出スイッチ

高純度フィルターバシステム

静電気対策

測長/カウンタ

Alphabet Index

ISE70/75/75H Series

各部名称

動作表示灯 (緑)

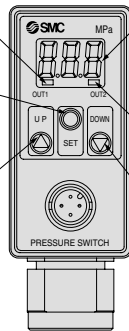
スイッチの動作状況を表示します。出力OUT1がON時に点灯します。

SETボタン

各モードの変更と設定値の確定に使用します。

UPボタン

モードおよびON/OFF設定値を増加させます。ピーク表示モードへの切換えに使用します。



LCD表示器

現在の圧力状態、設定モードの状態、エラーコードを表示します。常に赤または緑の単色で表示するか、出力に連動して緑色から赤色、または赤色から緑色に切換えるか、4種類の表示方法を選ぶことができます。

動作表示灯 (赤)

スイッチの動作状況を表示します。出力OUT2がON時に点灯します。

DOWNボタン

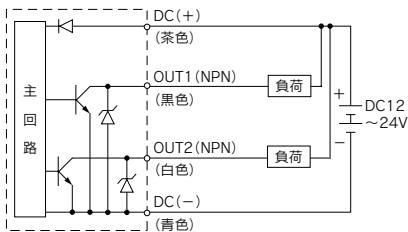
モードおよびON/OFF設定値を減少させます。ボトム表示モードへの切換えに使用します。

注) 出力仕様-27、-67のみ

内部回路と配線例

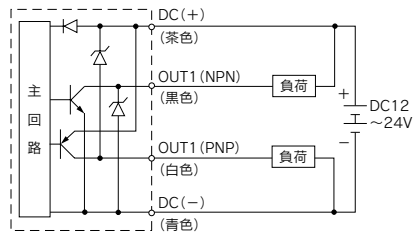
出力仕様-27

2設定
NPNオープンコレクタ2出力



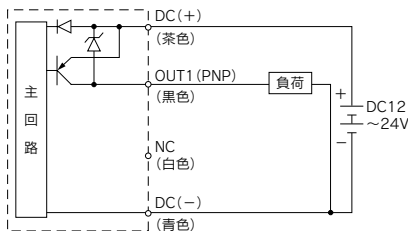
出力仕様-43

1設定
NPNオープンコレクタ1出力+PNPオープンコレクタ1出力
(スイッチ出力を行う圧力の設定値はNPN、PNP共通です。)



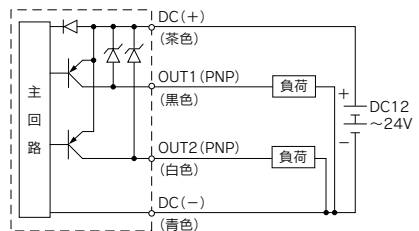
出力仕様-65

PNPオープンコレクタ1出力



出力仕様-67

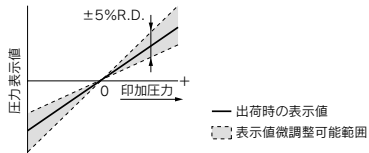
2設定
PNPオープンコレクタ2出力



機能

表示値微調整機能

各出力値のばつきをなくして、表示値を揃えることができます。圧力センサの表示値を読み値の±5%の範囲にて微調整が可能です。



注) 表示値微調整を行った際には、圧力設定値が±1 digit変わる場合があります。

ピークホールド、ボトムホールド表示機能

常時測定中の最大値と最小値を検知し更新しています。表示値をホールドさせることができます。

キーロック機能

誤って設定値をかえてしまうなどの、誤操作を防止することができます。

ゼロクリア機能

測定圧力の表示をゼロに調整することができます。工場出荷状態より±7%F.S.の範囲内で補正できます。

単位切替表示機能

表示単位の切替が可能です。

設定／表示分解能	ISE70	ISE75/75H
MPa	0.01	0.1
kgf/cm ²	0.1	1
bar	0.1	1
psi	1	1 (X10)

チャタリング防止機能

大口径シリンダやエジェクタ等はその作動時に大量のエアを消費します。そのため、元圧は一時的に低下する場合があります。その一瞬の元圧低下を、応答時間の設定を変えることによって、異常圧力として検出することを防ぐ機能です。

応答時間：20ms、160ms、640ms、1000ms、2000ms選択

ゼロカット表示機能

圧力表示において、ISE75シリーズの場合0.3MPa以下(ISE75Hシリーズは0.4MPa以下)をゼロ表示させる機能(ゼロカット表示機能)の有無を選ぶことができます。

圧力表示例(網掛け部分)の表示の違いになります)

ISE75-□(10MPa用)

ゼロカット表示機能「有」：0 → 0表示 → 0.4 → 0.5 → 0.6 → …… → 9.9 → 10.0
 ゼロカット表示機能「無」：0 → 0.1 → 0.2 → 0.3 → 0.4 → 0.5 → 0.6 → …… → 9.9 → 10.0

ISE75H-□(15MPa用)

ゼロカット表示機能「有」：0 → 0表示 → 0.5 → 0.6 → …… → 14.9 → 15.0
 ゼロカット表示機能「無」：0 → 0.1 → 0.2 → 0.3 → 0.4 → 0.5 → 0.6 → …… → 14.9 → 15.0

表示圧力範囲

シリーズ	ゼロカット表示機能「有」	ゼロカット表示機能「無」
ISE75	0、0.4~10.0MPa	0~10.0MPa
ISE75H	0、0.5~15.0MPa	0~15.0MPa

※ゼロカット表示機能「無」を選択の場合でも、設定圧力範囲は変わりません。

エラー表示機能

異常やエラーが発生したときに、誤りの箇所や種類を表示します。

エラー名称	エラー表示	内容	処置方法
過電流エラー	OUT1 E _{r1}	スイッチ出力に負荷電流が80mA以上流れています。	電源を切断して、過電流が発生した出力の要因を取り除き再度電源を投入してください。
	注1) OUT2 E _{r2}		
残圧エラー	E _{r3}	ゼロクリア操作時、±7%F.S.を超えた圧力が加えられています。ただし、3秒後に自動的に測定モードに復帰します。製品個体差により±1 digitゼロクリアの範囲が異なります。	加えられている圧力を大気圧状態にしてから再度ゼロクリア操作を行ってください。
加圧エラー	HHH	設定圧力範囲の上限を超えた圧力が加えられています。	加えられている圧力を設定圧力範囲内に戻してください。
	LLL	設定圧力範囲の下限を超えた圧力が加えられています。	
システムエラー	E _{r4}	内部データエラーの場合、表示されます。	電源を切断し、再度電源を投入してください。
	E _{r6}	内部データエラーの場合、表示されます。	
	E _{r7}	内部データエラーの場合、表示されます。	
	E _{r8}	内部データエラーの場合、表示されます。	

※上記処置方法を行っても復帰しない場合は、当社での調査が必要となります。

注1) 出力仕様-27、-67のみ

圧力センサ

圧力制御

流量センサ

位置検出スイッチ

高純度フィルターバシステム

静電気対策

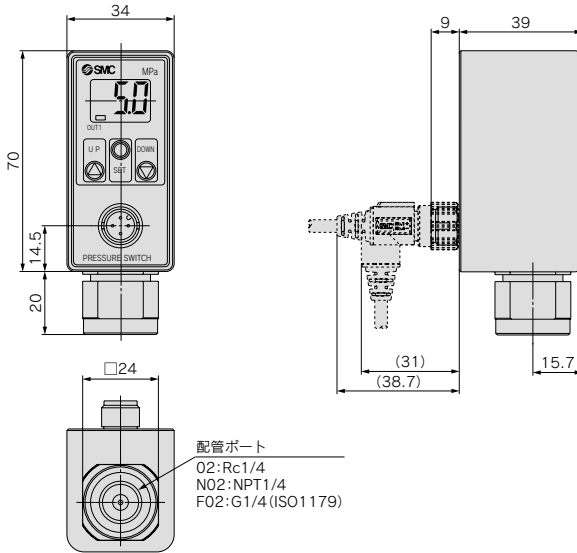
測長/カウンタ

Alphabet Index

ISE70/75/75H Series

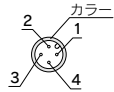
外形寸法図

ISE70/75/75H

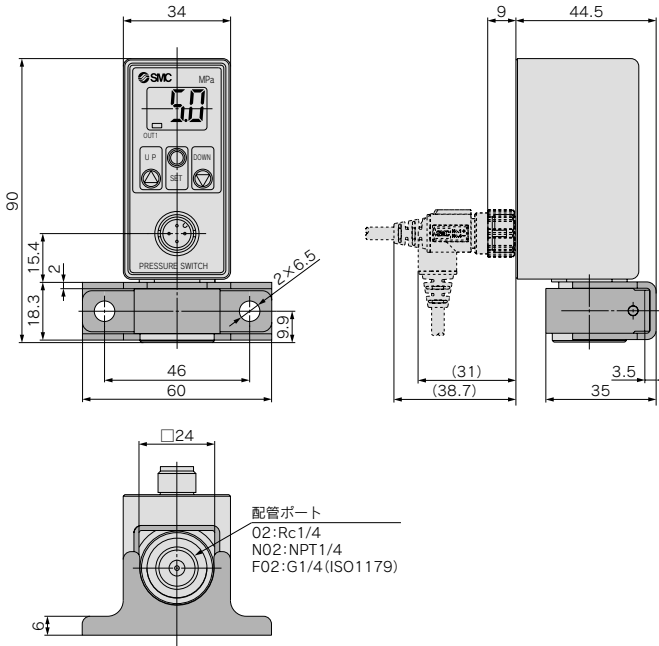


配管ポート
02: Rc1/4
N02: NPT1/4
F02: G1/4 (ISO1179)

注) コネクタは下向き (配管方向) 取り出しになります。回転しませんので絶対に回さないでください。



ブラケット取付



配管ポート
02: Rc1/4
N02: NPT1/4
F02: G1/4 (ISO1179)

コネクタピン番号

出力仕様-43の場合
(カラー: 灰)

1	茶	DC(+)
2	白	OUT1 (PNP)
3	青	DC(-)
4	黒	OUT1 (NPN)

出力仕様-65の場合
(カラー: 黒)

1	茶	DC(+)
2	白	NC
3	青	DC(-)
4	黒	OUT1 (PNP)

出力仕様-27, -67の場合
(カラー: 灰)

1	茶	DC(+)
2	白	OUT2 (NPNまたはPNP)
3	青	DC(-)
4	黒	OUT1 (NPNまたはPNP)

ISE75(H) Series オーダーメイド仕様

詳しい寸法・仕様および納期については、当社にご確認ください。



表示記号

-X500

1 アナログ電圧出力仕様

NPNオープンコレクタ1出力+アナログ電圧出力に対応した製品です。

型式表示方法



※は標準仕様の型式表示方法P.58をご参照ください。

ISE75(H) - - 43 - - X500

配管仕様※

出力仕様※

オプション※

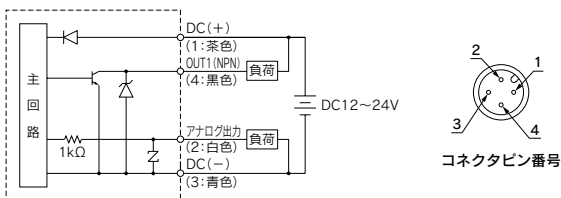
注) 出力仕様は43のみの対応となります。

仕様

アナログ電圧出力	出力電圧: 1~5V±2.5%F.S. (定格圧力範囲にて) 出力インピーダンス: 約1kΩ 応答速度: 300ms以下
----------	--

上記以外は標準と同一仕様です。

電気回路図



※回路図の番号はコネクタピン番号を示す。

圧力センサ

圧力制御

流量センサ

位置検出スイッチ

高純度アルミニウム

静電気対策

測長/カウンタ

Alphabet Index

ISE70/75/75H Series / 製品個別注意事項①



ご使用前に必ずお読みください。

安全上のご注意については後付1、圧カスイッチ／共通注意事項については「SMC製品取扱い注意事項」(M-03-3)をご確認ください。

取扱い

⚠ 警告

- ① 毒性、腐食性および引火性のあるガスや流体には、使用しないでください。

⚠ 注意

- ① 取扱いの際、落としたり、打ち当てたり、過大な衝撃(980 m/s²)を加えないでください。
センサボディ本体が破損しなくても内部が破損し誤動作する可能性があります。
- ② コードの引っ張りの強さは50Nです。
これ以上の力で引っ張ると故障の原因となります。取扱いは本体をお持ちください。
- ③ 配管の際、ねじ込み強度はISE70が40N・m、ISE75(H)が80N・mです。
これ以上の力で配管すると故障の原因となります。
- ④ 配管の際は、継手スパナ掛け部にスパナを水平に入れ、配管を行ってください。
製品本体に力が加わらないように注意してください。

接続

⚠ 注意

- ① 誤配線はスイッチの破壊、故障、および誤動作を引き起こします。
- ② 接続作業は電源を切断した状態にて行ってください。
- ③ 動力線や高圧線と同一配線経路で使用されますと、ノイズによる誤動作の原因となります。
個別配線経路にてご使用ください。
- ④ 市販のスイッチングレギュレータをご使用になる場合は、必ずF.G.端子の接地をお願いします。

使用環境

⚠ 警告

- ① 本圧カスイッチは、CEマーキング適合品ですが、雷サージに対する耐性は有しておりません。

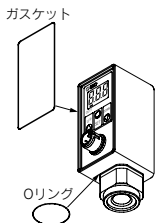
雷サージに対する保護に付きましては、装置側にて対策くださいますようお願い致します。

- ② 本圧カスイッチは、防爆構造ではありません。

可燃性ガスまたは爆発性ガスの雰囲気では絶対に使用しないでください。

⚠ 注意

- ① 油系・溶剤系などの飛散流体が常時かかるような場所で使用する場合は、スイッチに直接かからないように保護してください。
シール部(FKM)が腐食・膨潤される事により、スイッチ故障の原因となります。



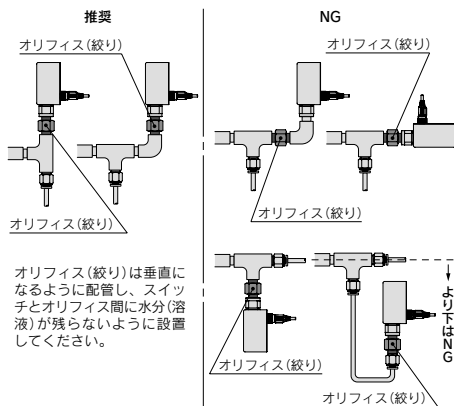
圧力源

⚠ 警告

- ① 毒物、劇物、腐食性、可燃性流体の使用について
毒物、劇物、腐食性の流体は使用しないでください。また、本スイッチは防爆対応ではありません。
- ② 適用流体について
腐食性および引火性のあるガス、流体には使用しないでください。(ISE70シリーズ)
SUS304、SUS430およびSUS630を腐食させる流体および引火性のあるガス、液体には使用しないでください。(ISE75/75Hシリーズ)
(流体の腐食性については、流体製造メーカーにお問い合わせください。)

⚠ 注意

- ① 耐圧について
ご使用流体が液体の場合、バルブのON/OFF時などにウォータハンマ・サージ圧等の急峻な圧力変動が生じます。必要に応じてダンパー、アブソーバ、アキュームレータを取付けるなどの対策を行ってください。瞬間的であっても耐圧を超える圧力印加は圧カセンサや本体を破損させる場合があります。
- ② 水、ドレンの浸入について
本製品は、ステンレスダイヤフラムの圧カセンサを使用しておりますが、圧力の変動時に水および空気中に含まれるドレンが圧カセンサに衝突した際の水の突入慣性により圧カセンサが破損し、正常な圧力表示ができなくなる場合があります。上記の場合は、圧カスイッチへの配管径を細くするか中間にオリフィスを下図の位置に設けてください。





ISE70/75/75H Series / 製品個別注意事項②

ご使用前に必ずお読みください。
安全上のご注意については後付1、圧カスイッチ／共通注意事項については「SMC製品取扱い注意事項」(M-03-3)をご確認ください。

取付け方法

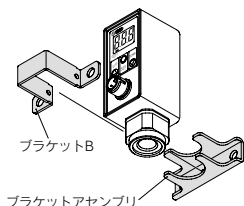
⚠ 注意

① 配管接続

配管の際、ISE70シリーズは13.6N・m以上、ISE75/75Hシリーズは25N・m以上で取付けを行ってください。

② ブラケットによる取付け

ブラケットアセンブリとブラケットBで圧カスイッチ配管部をはさみこみ、M6のねじ(2本)を使用して壁に取付けてください。パネル板厚が5mm以下の場合は、ナット等を使用し取付け強度の補強を行ってください。



ブラケットB、ブラケットアセンブリで1setになります。

設定可能圧力範囲と定格圧力範囲について

⚠ 注意

① 定格圧力範囲内の値で圧力設定を行ってください。

設定圧力範囲とはスイッチ出力の設定可能な圧力範囲のことです。

定格圧力範囲とは製品仕様(精度、直線性等)を満足する圧力範囲のことです。

定格圧力範囲を超えた値でも設定圧力範囲内であれば設定できますが仕様を保証するものではありません。

スイッチ		圧カレンジ						
		-100kPa	0	0.4MPa	0.5MPa	1MPa	10MPa	15MPa
1MPa用 (空気用)	ISE70	-100kPa (-0.1MPa)	0	0.4MPa	0.5MPa	1MPa	10MPa	15MPa
10MPa用 (汎用流体用)	ISE75		0	0.4MPa	0.5MPa	1MPa	10MPa	15MPa
15MPa用 (汎用流体用)	ISE75H		0	0.4MPa	0.5MPa	1MPa	10MPa	15MPa

※ISE75(H)は、ゼロカット表示機能を「有」に選択時、設定圧力範囲以下になると0を表示します。

■ スwitchの定格圧力範囲
■ スwitchの設定圧力範囲

圧カセンサ

圧カ制御

流量センサ

位置検出スイッチ

高線径ケーブルシステム

静電気対策

測長/カウンタ

Alphabet Index