

# 水・空気用小形直動2/3ポート電磁弁

## VDW Series

VDW10/20/30:2ポート、VDW200/300:3ポート



VX2  
VXD  
VXZ  
VXE  
VXP  
VXR  
VXH  
VXF  
VX3  
VXA  
VCH□  
VDW  
VQ  
LVM  
VCA  
VCB  
VCL  
VCS  
VCW

### モールドコイル仕様

IP65



グロメット・モールド

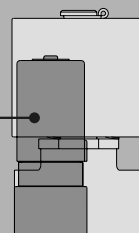


ファストン™端子注)・モールド

### 小型／軽量

(当社比：VXシリーズ)

バルブ単体容積：-75% (VDW20)  
100g：-約50% (オリフィス径φ2相当の場合)



注) ファストン™はTyco Electronics社の登録商標です。

# 水・空気用 小形直動2/3ポート電磁弁

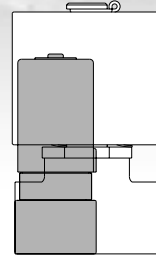
# VDW Series

## ●小型(当社比：VXシリーズ)

バルブ単体容積：-75%(VDW20)  
マニホールド長さ：-18%(VDW30,7連)

## ●軽量(当社比：VXシリーズ)

100g：-約50%(オリフィス径 $\phi$ 2相当の場合)



## 耐久性向上(当社比：寿命約2倍)

特殊磁性材を使用、可動部の摺動抵抗を軽減、寿命、耐摩耗性、耐食性を向上。

耐食性向上  
特殊材料を採用

クリップ方式

メンテナンス性向上

クリップ方式により、  
コイル交換が簡単(2ポート)

ナット方式

メンテナンスが容易

大流量：Cv値0.04~0.46  
(2ポート)

ユニバーサルポーティング  
VDW200/300(3ポート)

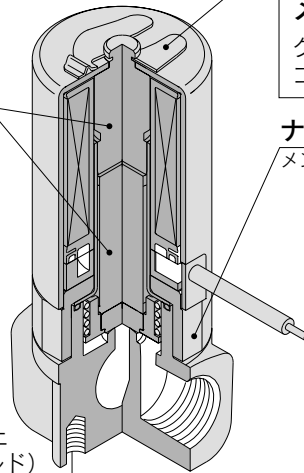
C37/SUSマニホールド  
をシリーズ化(2ポート)

## 耐環境性向上

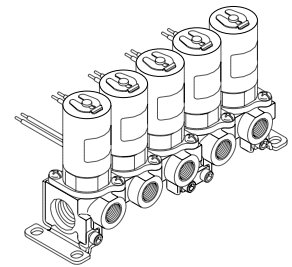
モールドコイル採用により耐環境性向上  
(保護構造IP65相当・グロメット・モールド)



グロメット・モールド



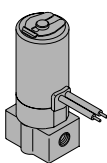
下部取付ねじ穴付  
専用ブラケット取付可能



## コンパクト設計でラインアップ

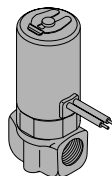
2ポート P.243

$\phi$ 17



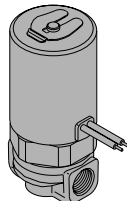
VDW10

$\phi$ 20.5



VDW20

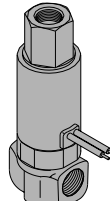
$\phi$ 28



VDW30

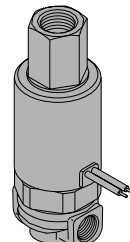
3ポート P.254

$\phi$ 20.5



VDW200

$\phi$ 28



VDW300

# 水・空気用小形直動2ポートソレノイドバルブ VDW10/20/30 Series



## バルブ型式表示方法(単体)

VDW **2** **1** - **1** **G** - **2** - **01** □ - □ - □ - □ - □

水・空気・真空用

シリーズ

1	10
2	20
3	30

弁形式

CE対応

無記号	—
Q	CE対応品

オーダーメイド仕様 (P.244参照)

オプション

無記号	なし
F	フート形ブラケット

注) フート形ブラケットは同梱となります。

電圧

記号	電圧	グロメット・テープ巻(G)	ファストン端子・モールド(F)	グロメット・モールド(W)
1	AC100V (50/60Hz)	●	—	●
2	AC200V (50/60Hz)	●	—	●
3	AC110V (50/60Hz)	●	—	●
4	AC220V (50/60Hz)	●	—	●
5	DC24V	●	●	●
6	DC12V	●	●	●
V	DC6V	●	●	●
S	DC5V	●	●	●
R	DC3V	●	●	●

※その他の電圧については当社にご確認ください。

材質および絶縁の種類

記号	ボディ材質	シール材質	コイル絶縁
無記号	C37	NBR	B種
A		FKM	
B		EPDM	
G	SUS	NBR	
H		FKM	
J		EPDM	
L <sup>注)</sup>		FKM	

注) 鉄心Ass'yが耐食性構造となります。

コイル種類

G-グロメット・テープ巻	W-グロメット・モールド
マグネットワイヤ保護：テープ巻	マグネットワイヤ保護：樹脂モールド
F-ファストン端子・モールド	
マグネットワイヤ保護：樹脂モールド	

ねじの種類

無記号	Rc
F	G
N	NPT

管接続口径

記号	管接続口径	シリーズ		
		10	20	30
M5	M5	○	○	—
01	1/8 (6A)	—	○	○
02	1/4 (8A)	—	—	○

オリフィスサイズ

記号	オリフィス径 mm φ	シリーズ
1	1	10
2	1.6	
1	1.6	20
2	2.3	
3	3.2	30
2	2	
3	3	
4	4	

シリーズとコイル種類の組合せ

シリーズ	グロメット・テープ巻	ファストン端子・モールド	グロメット・モールド
10	●	—	●
20	●	●	●
30	●	●	●

- VX2
- VXD
- VXZ
- VXE
- VXP
- VXR
- VXH
- VXF
- VX3
- VXA
- VCH□
- VDW
- VQ
- LVM
- VCA
- VCB
- VCL
- VCS
- VCW

# VDW10/20/30 Series



## 標準仕様

バルブ仕様	弁構造	直動形ポペット	
	使用流体 <sup>注2)</sup>	水(ただし、汚水・農業用水は除く)、空気、低真空	
	耐圧 MPa	2.0	
	周囲温度 °C	-10~50	
	流体温度 °C	1~50(ただし、凍結なきこと)	
	雰囲気	腐食性ガス、爆発性ガスのない場所	
	弁漏れ cm <sup>3</sup> /min	0(ただし、水圧時)、1以下(空気)	
	取付姿勢	自由	
コイル仕様	振動/衝撃 m/s <sup>2</sup> <sup>注4)</sup>	30/150	
	定格電圧	DC24V、12V、6V、5V、3V、AC100V、110V、200V、220V(50/60Hz)	
	許容電圧変動 %	定格電圧の±10	
	コイル絶縁の種類	B種	
	保護構造	グロメット・テープ巻	防塵(IP40相当)
		ファストン端子・モールド	耐塵(IP60相当) <sup>注5)</sup>
	グロメット・モールド	耐塵・防噴流(IP65相当)	
消費電力 W <sup>注3)</sup>	2.5(VDW10)、3(VDW20/30)		

- 注1) 製品外部に結露する可能性のある条件下で使用の場合は、グロメット・モールドを選定してください。
- 注2) 純水にてご使用になる場合は、材質の種類にL(SUS、FKM)を選定ください。
- 注3) ACコイル仕様は整流素子付となる為、起動・励磁による消費電力の差はありません。  
AC110/220Vの場合、VDW10:3W、VDW20/30:3.5Wになります。
- 注4) 耐振動…5~200Hz 1掃引、可動鉄心の軸方向および直角方向、通電および非通電の各条件で試験したとき誤作動なし。  
耐衝撃…落下式衝撃試験機で、可動鉄心の軸方向および直角方向、通電および非通電の各条件でそれぞれ1回試験したとき誤作動なし。
- 注5) 電気接続部が露出する為、耐水性はありません。



オーダーメイド仕様  
(詳細→P.259をご参照ください。)

表示記号	仕様内容
X22	ノンリーク(10 <sup>-6</sup> Pa・m <sup>3</sup> /sec)・真空(0.1Pa・abs)仕様
X23	禁油仕様
X60	リード線長さ:600mm仕様
X133	シール材質:カルレツツ <sup>®</sup> 仕様 <sup>注)</sup>

注) Kalrez<sup>®</sup>はDuPont Dow Elastomers社の登録商標です。

## 特性仕様

型式	管接続口径	オリフィス径 mm ø	最高作動圧力差 MPa <sup>注1)</sup>		使用 圧力範囲 MPa <sup>注2)</sup>	質量 kg
			加圧ポート1	加圧ポート2		
VDW10	M5	1	0.9	0.4	0~1.0	0.08
		1.6	0.4	0.2		
VDW20	M5 1/8(6A)	1.6	0.7	0.2		0.1
		2.3	0.4	0.1		
		3.2	0.2	0.05		
VDW30	1/8(6A) 1/4(8A)	2	0.8	0.2		1/8:0.23 1/4:0.26
		3	0.4	0.1		
		4	0.2	0.05		

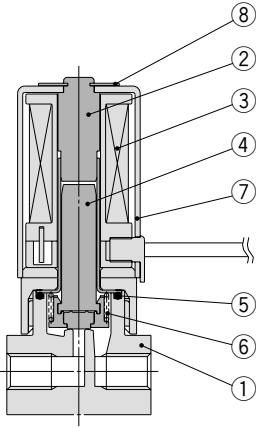
- 注1) 最高作動圧力差は流体の流れ方向により異なります。詳細についてはP.264をご参照ください。
- 注2) 低真空仕様の場合は使用圧力範囲が1Torr(1.33×10<sup>2</sup>Pa)~1.0MPaとなります。  
1Torr(1.33×10<sup>2</sup>Pa)以下でご使用の場合は、当社へご確認ください。

## 流量特性

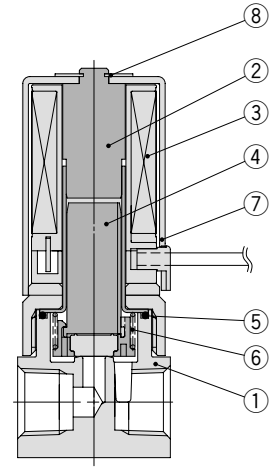
型式	管接続口径	オリフィス径 mm ø	水		空気		
			1→2(IN→N.C.)		1→2(IN→N.C.)		
			N.C.	Av×10 <sup>-6</sup> m <sup>2</sup>	換算Cv	C(dm <sup>3</sup> /(s·bar))	b
VDW10	M5	1	0.96	0.04	0.14	0.40	0.04
		1.6	1.7	0.07	0.30	0.25	0.07
VDW20	M5 1/8(6A)	1.6	1.9	0.08	0.31	0.45	0.09
		2.3	4.3	0.18	0.58	0.45	0.18
		3.2	7.2	0.30	1.2	0.38	0.33
VDW30	1/8(6A) 1/4(8A)	2	3.8	0.16	0.52	0.52	0.16
		3	6.7	0.28	1.0	0.52	0.30
		4	11	0.44	1.5	0.49	0.46

構造図

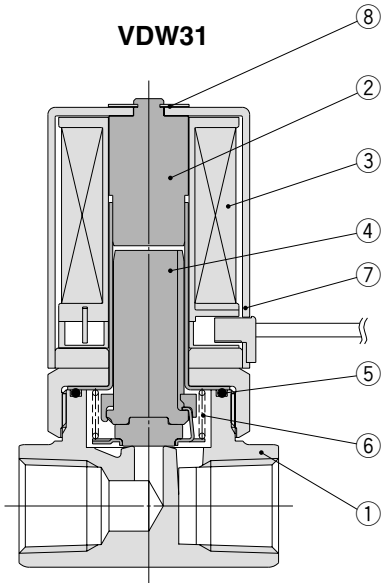
VDW11



VDW21



VDW31



構成部品

番号	部品名	材質	
		標準	オプション
1	ボディ	C37	SUS
2	チューブAss'y	SUS	—
3	コイルAss'y	—	—
4	可動鉄心Ass'y	SUS, PPS, NBR	FKM, EPDM
5	Oリング(ボディ)	NBR	FKM, EPDM
6	復帰スプリング	SUS	—
7	カバー	SPCE	—
8	クリップ	SUS	—

VX2

VXD

VXZ

VXE

VXP

VXR

VXH

VXF

VX3

VXA

VCH□

**VDW**

VQ

LVM

VCA

VCB

VCL

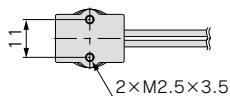
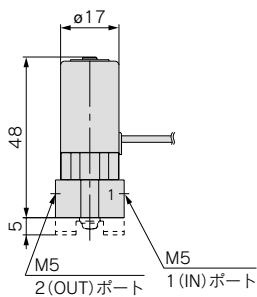
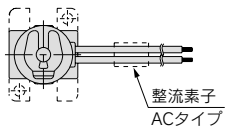
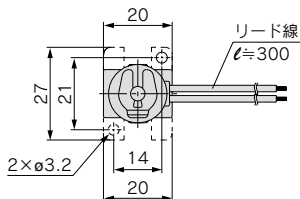
VCS

VCW

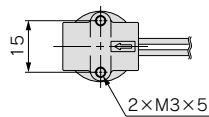
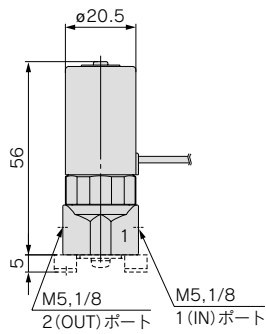
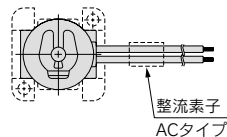
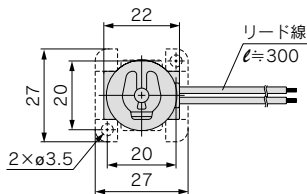
# VDW10/20/30 Series

## 外形寸法図

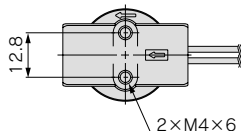
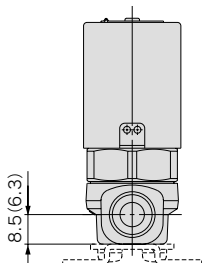
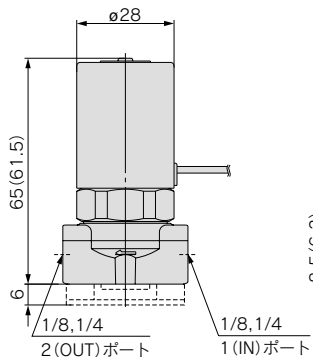
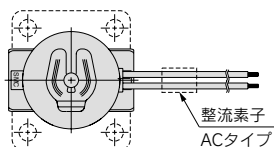
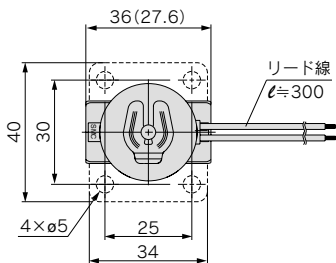
VDW11-□<sup>G</sup><sub>W</sub>



VDW21-□<sup>G</sup><sub>W</sub>



VDW31-□<sup>G</sup><sub>W</sub>



( ) 内寸法は口径1/8の場合を示します。

ブラケットAss'y品番

●10, 20タイプの場合

**VDW 2 0-15A-1**

●シリーズ

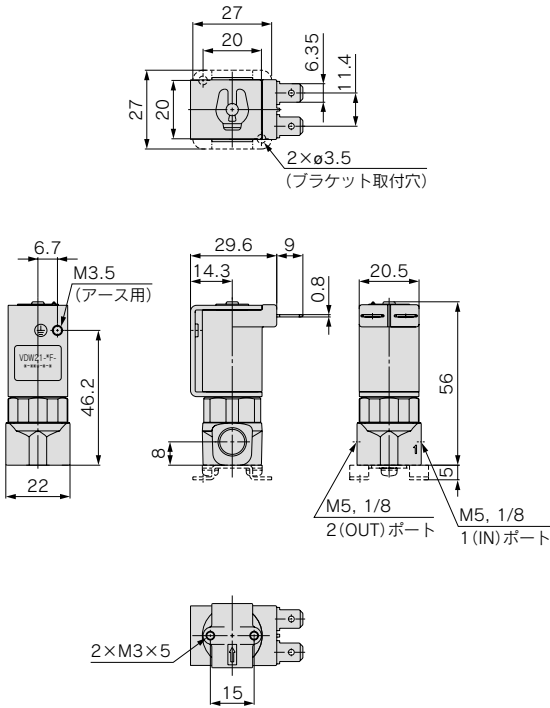
1	10
2	20

●30タイプの場合

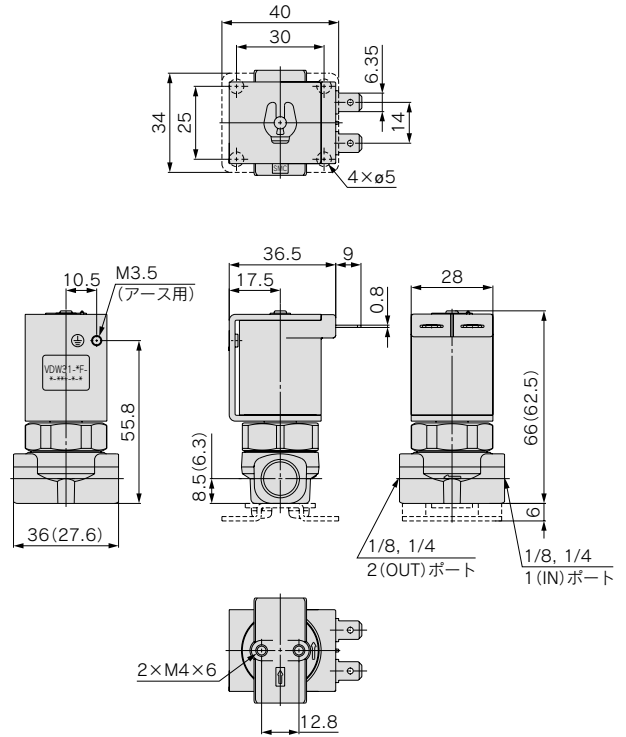
**VCW20-12-01A**

外形寸法図

VDW21-□F



VDW31-□F



ブラケットAss'y品番

●20タイプの場合

**VDW20-15A-1**

●30タイプの場合

**VCW20-12-01A**

VX2

VXD

VXZ

VXE

VXP

VXR

VXH

VXF

VX3

VXA

VCH□

**VDW**

VQ

LVM

VCA

VCB

VCL

VCS

VCW

# VDW10/20/30 Series



## マニホールド型式表示方法

**VV2DW 2 - 05 01 - - -**

シリーズ

1	10
2	20
3	30

材質

記号	マニホールド材質	シール材質
無記号	C37	NBR
A		FKM
B		EPDM
G	SUS	NBR
H		FKM
J		EPDM

CE対応

無記号	—
Q	CE対応品

オプション

無記号	なし
F	ブラケット付

注) 30タイプはブラケット付のみとなります。

ねじの種類

無記号	Rc
F	G
N	NPT

連数

02	2連
∴	∴
10	10連

OUTポート管接続口径

記号	管接続口径	シリーズ		
		10	20	30
M5	M5	○	○	—
01	1/8 (6A)	—	○	○
02	1/4 (8A)	—	—	○

注) INポート管接続口径は下記の通りです。  
10: 1/8 (6A)  
20: 1/4 (8A)  
30: 3/8 (10A)

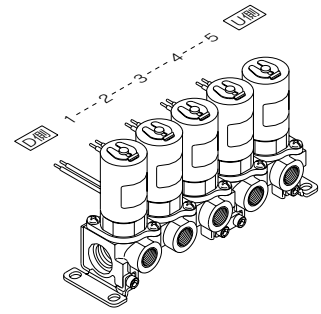
## マニホールドアセンブリの表示方法(手配例)

マニホールドベース品番の下に搭載するバルブおよびオプションの型式を併記してください。  
(表示例)

VV2DW2-0501(-Q)…1set マニホールド品番  
\*VDW23-5G-2(-Q)…5set バルブ品番 (1~5連目)

"\*"印は組込み記号です。  
"\*"印を搭載する電磁弁等の品番の初めに付けてください。

D側から数えて1連目から順番に併記してください。



## バルブ型式表示方法(マニホールド用)

**VDW 2 3 - 5 G - 2 - - -**

シリーズ

1	10
2	20
3	30

弁形式

3	N.C.マニホールド用
---	-------------

電圧

記号	電圧	グロメット・テープ巻(G)	ファストン端子・モールド(F)	グロメット・モールド(W)
1	AC100V(50/60Hz)	●	—	●
2	AC200V(50/60Hz)	●	—	●
3	AC110V(50/60Hz)	●	—	●
4	AC220V(50/60Hz)	●	—	●
5	DC24V	●	●	●
6	DC12V	●	●	●
V	DC6V	●	●	●
S	DC5V	●	●	●
R	DC3V	●	●	●

注) その他の電圧については当社にご確認ください。

材質および絶縁の種類

記号	ボディ材質	シール材質	コイル絶縁
無記号	C37	NBR	B種
A		FKM	
B		EPDM	
G	SUS	NBR	
H		FKM	
J		EPDM	
L <sup>注)</sup>		FKM	

注) 鉄心Ass'yが耐食性構造となります。

コイル種類<sup>注)</sup>

G	グロメット・テープ巻
F	ファストン端子・モールド
W	グロメット・モールド

注) シリーズとコイル種類の組合せについては、P.243をご確認ください。

オリフィスサイズ

記号	オリフィス径 mm ø	シリーズ
1	1	10
2	1.6	
1	1.6	20
2	2.3	
3	3.2	
2	2	30
3	3	
4	4	

## マニホールドオプション

### ブランキングプレートAss'y

●10, 20タイプの場合

**VVDW 2 0 - 3A - - -**

シリーズ

1	10
2	20

材質の種類

記号	プレート材質	シール材質
G	SUS	NBR
H		FKM
J		EPDM

※プレート材質はSUSのみとなります。

●30タイプの場合

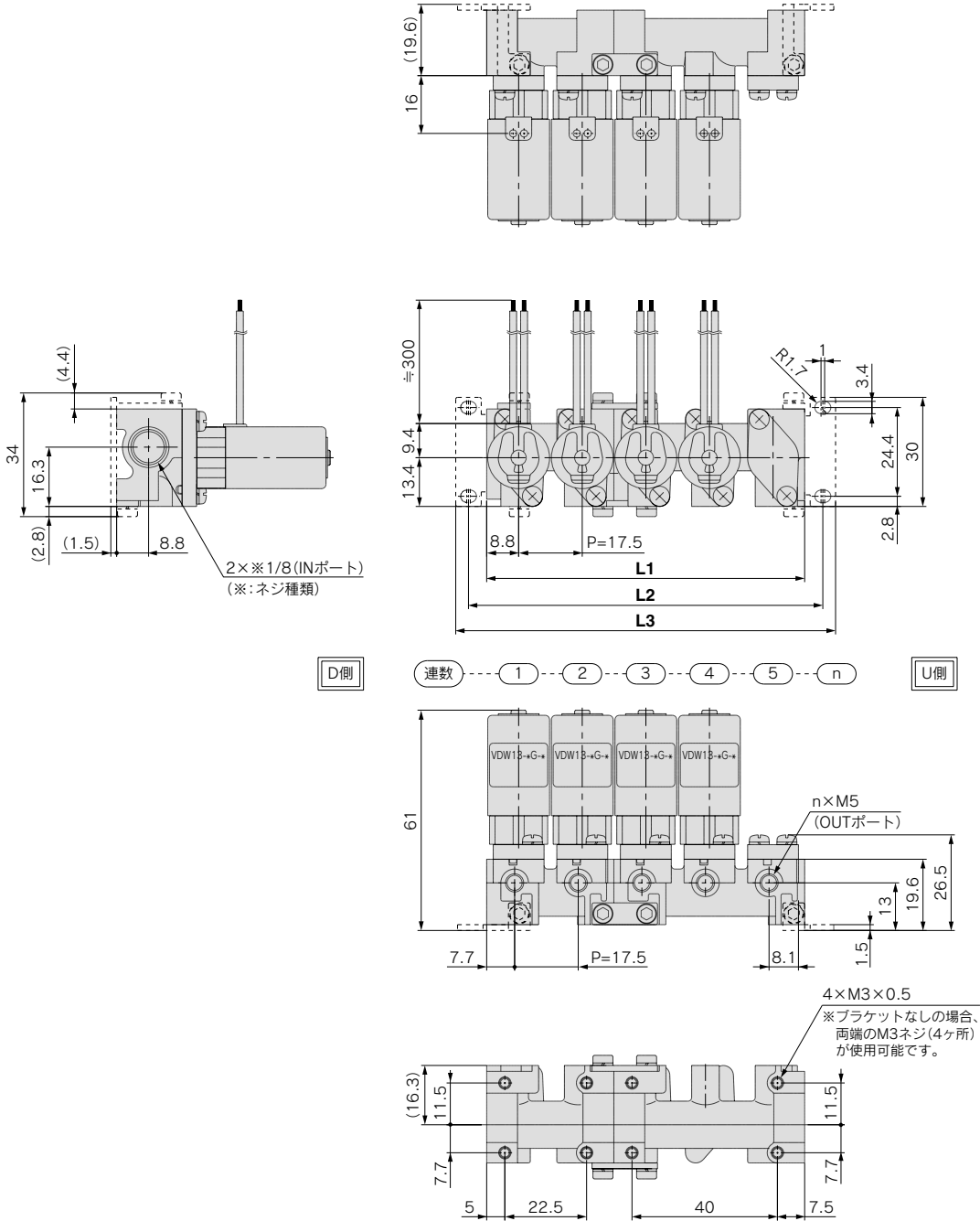
**VVCW20 - 3A - - -**

材質の種類

記号	プレート材質	シール材質
G	SUS	NBR
H		FKM
J		EPDM

外形寸法図

VV2DW1



L寸法表

寸法	n(連数)									
	2	3	4	5	6	7	8	9	10	
L1	35	52.5	70	87.5	105	122.5	140	157.5	175	
L2	45	62.5	80	97.5	115	132.5	150	167.5	185	
L3	52	69.5	87	104.5	122	139.5	157	174.5	192	
マニホールド構成	2連×1	3連×1	2連×2	2連+3連	3連×2	2連×2+3連	2連+3連×2	3連×3	2連×2+3連×2	

注) マニホールドベースは、2連、3連ベースの連結により構成されます。  
マニホールド増連方法についてはP.252、253をご参照ください。

VX2

VXD

VXZ

VXE

VXP

VXR

VXH

VXF

VX3

VXA

VCH

**VDW**

VQ

LVM

VCA

VCB

VCL

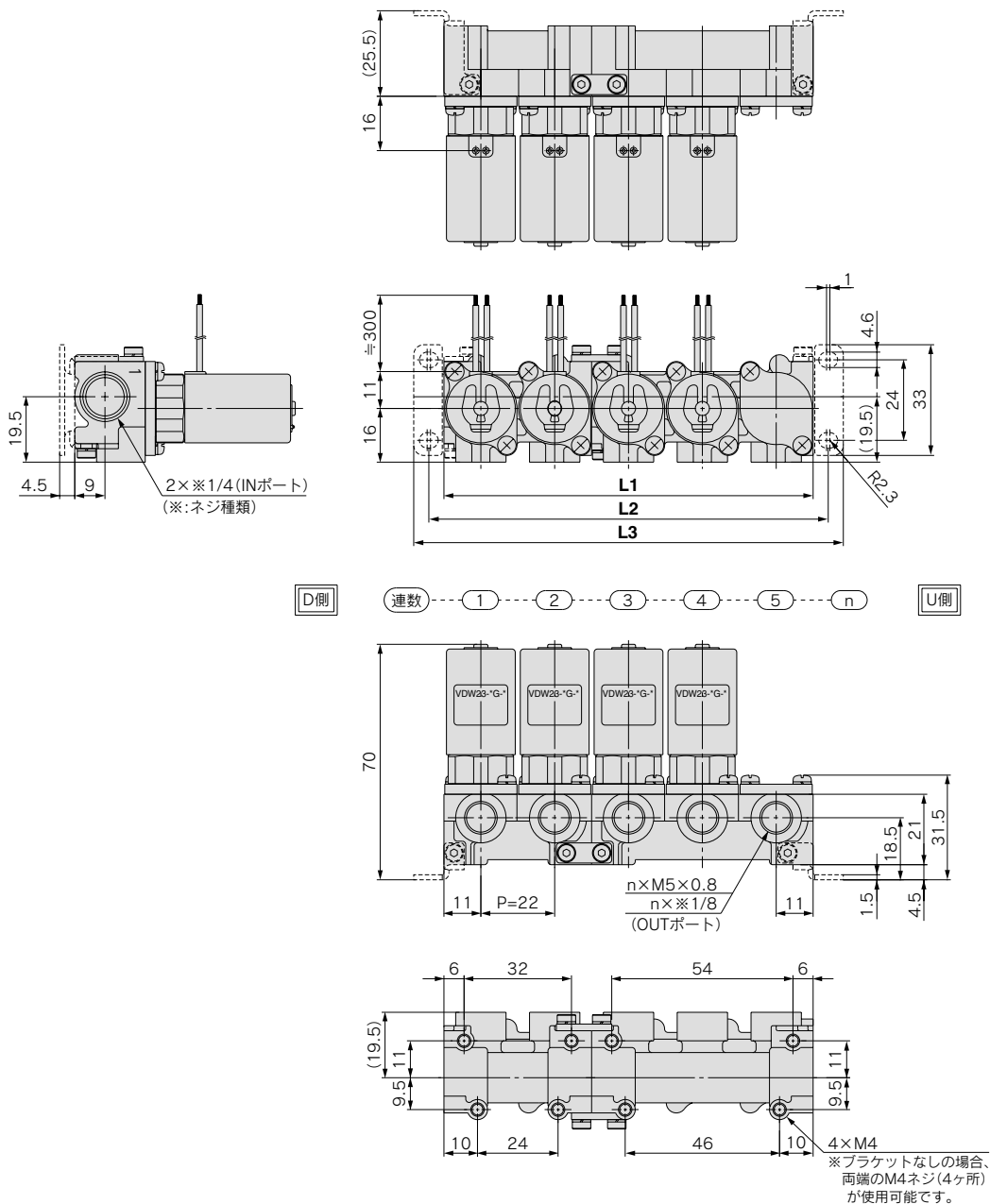
VCS

VCW

# VDW10/20/30 Series

## 外形寸法図

### VV2DW2



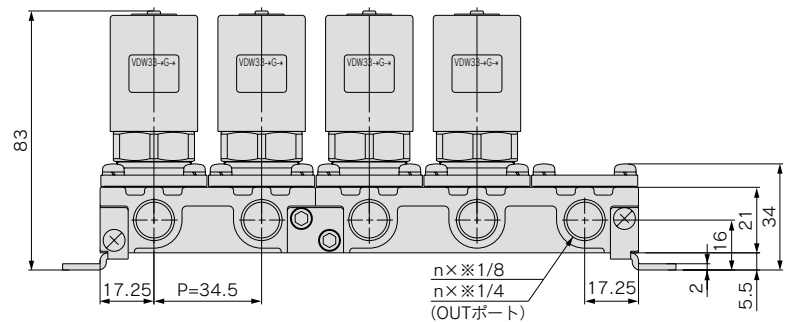
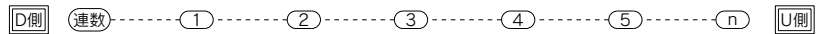
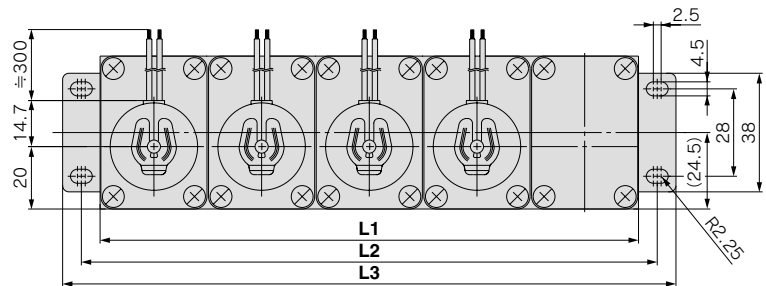
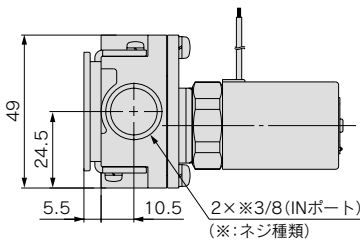
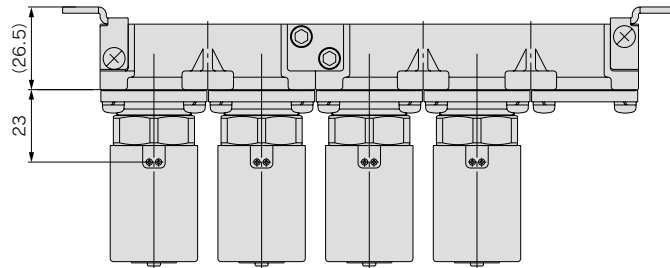
### L寸法表

(mm)

寸法	n (連数)									
	2	3	4	5	6	7	8	9	10	
L1	44	66	88	110	132	154	176	198	220	
L2	53	75	97	119	141	163	185	207	229	
L3	62	84	106	128	150	172	194	216	238	
マニホールド構成	2連×1	3連×1	2連×2	2連+3連	3連×2	2連×2+3連	2連+3連×2	3連×3	2連+2+3連×2	

注) マニホールドベースは、2連、3連ベースの連結により構成されます。  
マニホールド増連方法についてはP.252、253をご参照ください。

**VV2DW3**



**L寸法表**

(mm)

寸法	n(連数)									
	2	3	4	5	6	7	8	9	10	
<b>L1</b>	70	105	140	175	210	245	280	315	350	
<b>L2</b>	82	117	152	187	222	257	292	327	362	
<b>L3</b>	94	129	164	199	234	269	304	339	374	
マニホールド構成	2連×1	3連×1	2連×2	2連+3連	3連×2	2連×2+3連	2連+3連×2	3連×3	2連×2+3連×2	

注) マニホールドベースは、2連、3連ベースの連結により構成されます。  
マニホールド増連方法についてはP.252、253をご参照ください。

**VX2**

**VXD**

**VXZ**

**VXE**

**VXP**

**VXR**

**VXH**

**VXF**

**VX3**

**VXA**

**VCH**

**VDW**

**VQ**

**LVM**

**VCA**

**VCB**

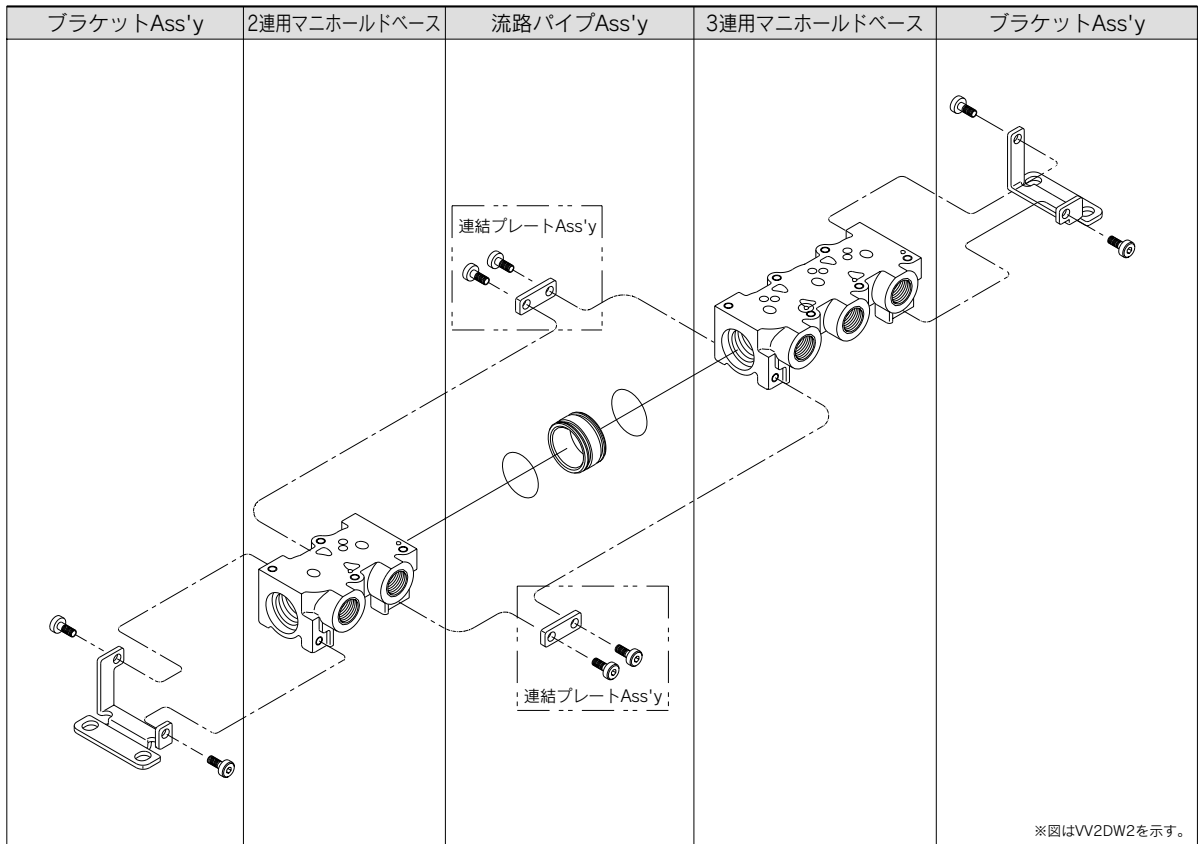
**VCL**

**VCS**

**VCW**

# VDW10/20/30 Series

## マニホールド分解図



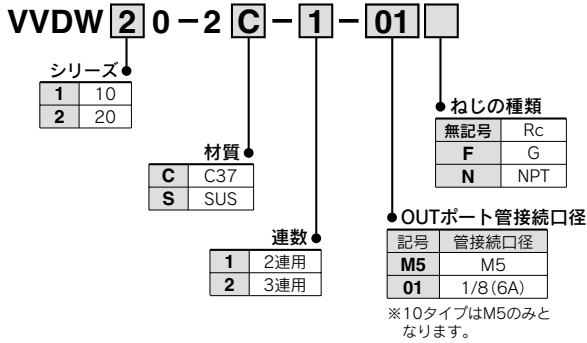
### マニホールド増連方法

- ① 流路パイプAss'yを増連するマニホールドベース間に組込みます。
- ↓
- ② 接続プレートAss'yにて各マニホールドベースを連結します。(締付トルク： $0.9 \pm 0.1 \text{ N} \cdot \text{m}$ )
- ↓
- ③ マニホールドベースにブラケットを取付けます。{ブラケット付の場合} (締付トルク： $0.9 \pm 0.1 \text{ N} \cdot \text{m}$ )

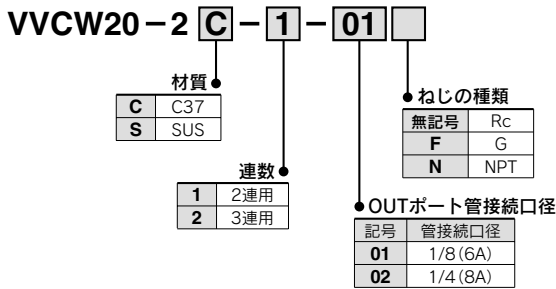
注) マニホールドは、2連単位あるいは3連単位で増連が可能です。  
マニホールドベース、接続プレートAss'yおよび流路パイプAss'yを各1セットずつご注文ください。

〈マニホールドベース〉

●10, 20タイプの場合



●30タイプの場合



〈ブラケットAss'y〉

●10, 20タイプの場合

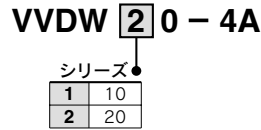


●30タイプの場合

VVCW20-5A

〈連結プレートAss'y〉

●10, 20タイプの場合

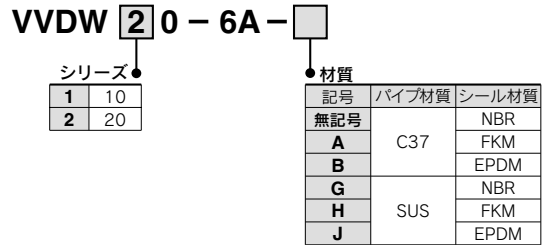


●30タイプの場合

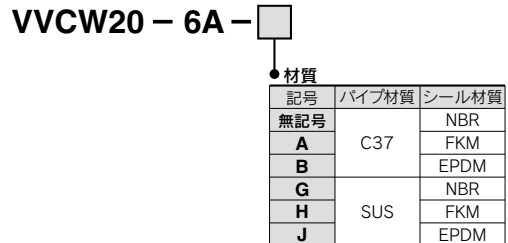
VVCW20-4A

〈流路パイプAss'y〉

●10, 20タイプの場合



●30タイプの場合



注) 連結プレート、取付ボルト2setとなります。

注) D側とU側用のセットとなります。

VX2

VXD

VXZ

VXE

VXP

VXR

VXH

VXF

VX3

VXA

VCH□

VDW

VQ

LVM

VCA

VCB

VCL

VCS

VCW

# 水・空気用小形直動3ポートソレノイドバルブ VDW200/300 Series



[オプション]

## バルブ型式表示方法(単体)

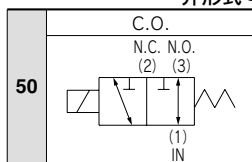
VDW **2** **50** - **1** **G** - **2** - **01** □ - □ - □ - □ - □

水・空気・真空用

シリーズ

2	200
3	300

弁形式



CE対応

無記号	—
Q	CE対応品

オーダーメイド仕様  
(P.255参照)

オプション

無記号	なし
F	フート形ブラケット

注) フート形ブラケットは  
同梱となります。

電圧

記号	電圧	グロメット・テープ巻(G)	ファストン端子・モールド(F)	グロメット・モールド(W)
1	AC100V (50/60Hz)	●	—	●
2	AC200V (50/60Hz)	●	—	●
3	AC110V (50/60Hz)	●	—	●
4	AC220V (50/60Hz)	●	—	●
5	DC24V	●	●	●
6	DC12V	●	●	●
V	DC6V	●	●	●
S	DC5V	●	●	●
R	DC3V	●	●	●

※その他の電圧については当社にご確認ください。

材質および絶縁の種類

記号	ボディ材質	シール材質	コイル絶縁
無記号	C37	NBR	B種
A		FKM	
B	EPDM		
G	SUS	NBR	
H		FKM	
J		EPDM	
L <sup>注)</sup>		FKM	

注) 鉄心Ass'yが耐食性構造となります。

ねじの種類

無記号	Rc
F	G
N	NPT

管接続口径

記号	管接続口径	シリーズ	
		200	300
M5	M5	○	—
01	1/8 (6A)	○	○
02	1/4 (8A)	—	○

オリフィスサイズ

記号	N.C.オリフィス径 mm ø	N.O.オリフィス径 mm ø	シリーズ
1	1	1	200
2	1.6		
2	2	1.8	300
3	3		
4	4		

コイル種類

G—グロメット・テープ巻	W—グロメット・モールド
マグネットワイヤ保護：テープ巻	マグネットワイヤ保護：樹脂モールド
F—ファストン端子・モールド	
マグネットワイヤ保護：樹脂モールド	

## 標準仕様



バルブ仕様	弁構造	直動形ボベツト		
	使用流体 <sup>注2)</sup>	水(ただし、汚水・農業用水は除く)、空気、低真空		
	耐圧 MPa	2.0		
	周囲温度 °C	-10~50		
	流体温度 °C	1~50(ただし、凍結なきこと)		
	雰囲気	腐食性ガス、爆発性ガスのない場所		
	弁漏れ cm <sup>3</sup> /min	0(ただし、水圧時)、1(空気)		
	取付姿勢	自由		
	振動/衝撃 m/s <sup>2</sup> <sup>注4)</sup>	30/150		
コイル仕様	定格電圧	DC24V, 12V, AC100V, 110V, 200V, 220V(50/60Hz)		
	許容電圧変動 %	定格電圧の±10		
	コイル絶縁の種類	B種		
	保護構造	グロメット・テープ巻	防塵(IP40相当)	
		ファストン端子・モールド	耐塵(IP60相当) <sup>注5)</sup>	
		グロメット・モールド	耐塵・防噴流(IP65相当)	
消費電力 W <sup>注3)</sup>	3			

- 注1) 製品外部に結露する可能性がある条件下でご使用の場合は、当社にご確認ください。  
 注2) 純水にてご使用になる場合は、材質の種類にL(SUS、FKM)を選定ください。  
 注3) ACコイル仕様は整流素子付となる為、起動・励磁による消費電力の差はありません。  
 AC110/220Vの場合、3.5Wになります。  
 注4) 耐振動…5~200Hz 1掃引、可動鉄心の軸方向および直角方向、通電および非通電の各条件で試験したとき誤作動なし。  
 耐衝撃…落下式衝撃試験機で、可動鉄心の軸方向および直角方向、通電および非通電の各条件でそれぞれ1回試験したとき誤作動なし。  
 注5) 電気接続部が露出する為、耐水性はありません。

VX2

VXD

VXZ

VXE

VXP

VXR

VXH

VXF

VX3

VXA

VCH□

VDW

VQ

LVM

VCA

VCB

VCL

VCS

VCW

Order Made

オーダーメイド仕様  
(詳細→P.259をご参照ください。)

表示記号	仕様内容
X22	ノンリーク(10 <sup>-6</sup> Pa・m <sup>3</sup> /sec)・真空(0.1Pa・abs)仕様
X23	禁油仕様
X60	リード線長さ:600mm仕様
X133	シール材質:カルレツツ <sup>®</sup> 仕様 <sup>注)</sup>

注) Kalrez<sup>®</sup>はDuPont Dow Elastomers社の登録商標です。

## 特性仕様

型式	管接続口径	オリフィス径 mm φ	最高作動圧力差 MPa <sup>注2)</sup>		使用圧力範囲 MPa <sup>注3)</sup>	質量 kg
			加圧ポート1	加圧ポート2,3 <sup>注1)</sup>		
VDW200	M5 1/8(6A)	1	0.9	0.3	0~1.0	0.12
		1.6	0.7	0.1		
VDW300	1/8(6A) 1/4(8A)	2	0.8	0.2		
		3	0.4	0.1		
		4	0.2	0.05		

- 注1) 加圧ポート2と3の最高作動圧力差を示します。  
 注2) 最高作動圧力差は流体の流れ方向により異なります。詳細についてはP.264をご参照ください。  
 注3) 低真空仕様の場合は使用圧力範囲が1Torr(1.33×10<sup>2</sup>Pa)~1.0MPaとなります。  
 1Torr(1.33×10<sup>2</sup>Pa)以下でご使用の場合は、当社へご確認ください。

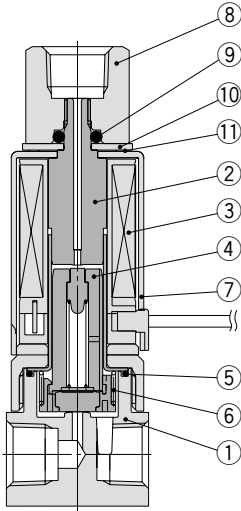
## 流量特性

型式	管接続口径	オリフィス径 mm φ		水				空気					
				1→2(IN→N.C.)		1→3(IN→N.O.)		1→2(IN→N.C.)			1→3(IN→N.O.)		
		N.C.	N.O.	Av×10 <sup>-6</sup> m <sup>2</sup>	換算Cv	Av×10 <sup>-6</sup> m <sup>2</sup>	換算Cv	C[dm <sup>3</sup> /(s·bar)]	b	Cv	C[dm <sup>3</sup> /(s·bar)]	b	Cv
VDW200	M5 1/8(6A)	1	1	0.72	0.03	0.96	0.04	0.12	0.35	0.03	0.13	0.52	0.04
		1.6		1.9	0.08			0.31	0.45	0.09			
VDW300	1/8(6A) 1/4(8A)	2	1.8	3.8	0.16	3.1	0.13	0.52	0.52	0.16	0.38	0.50	0.12
		3		6.7	0.28			1.0	0.52	0.30			
		4		11	0.44			1.5	0.49	0.46			

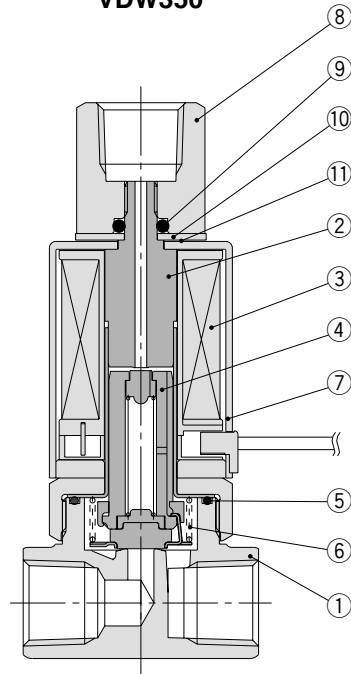
# VDW200/300 Series

## 構造図

VDW250



VDW350

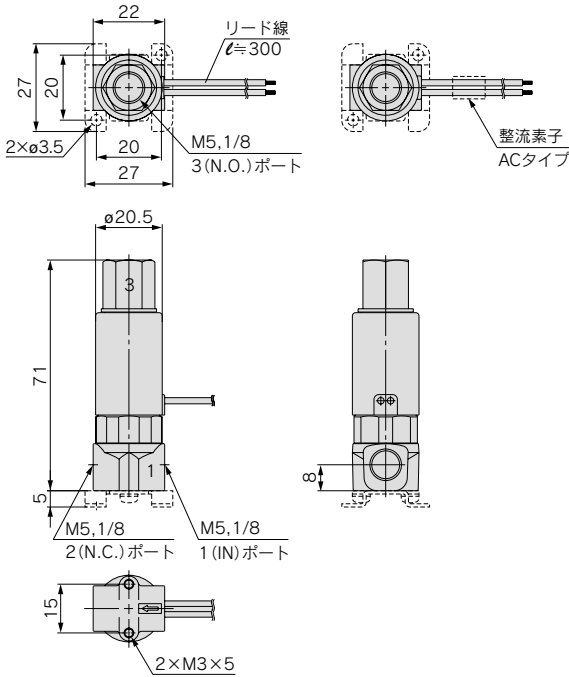


### 構成部品

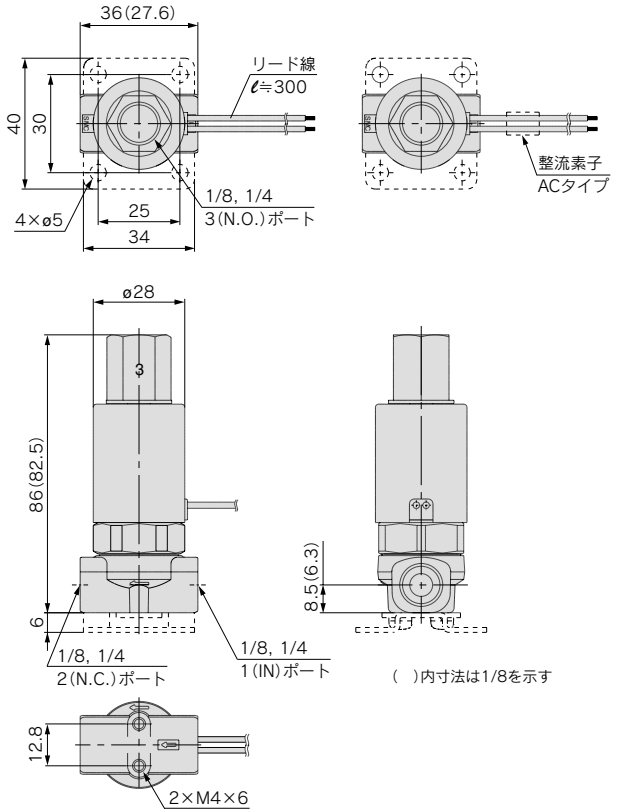
番号	部品名	材質	
		標準	オプション
1	ボディ	C37	SUS
2	チューブAss'y	SUS	—
3	コイルAss'y	—	—
4	可動鉄心Ass'y	SUS, PPS, NBR	SUS, PPS, FKM, EPDM
5	Oリング(ボディ)	NBR	FKM, EPDM
6	復帰スプリング	SUS	—
7	カバー	SPCE	—
8	ソケット	C36	SUS
9	Oリング	NBR	FKM, EPDM
10	プレート	SPCC	—
11	ウェーブワッシャ	SUS	—

外形寸法図

VDW250-□<sup>G</sup><sub>w</sub>



VDW350-□<sup>G</sup><sub>w</sub>



ブラケットAss'y品番

●200タイプの場合

**VDW20-15A-1**

●300タイプの場合

**VCW20-12-01A**

VX2

VXD

VXZ

VXE

VXP

VXR

VXH

VXF

VX3

VXA

VCH□

**VDW**

VQ

LVM

VCA

VCB

VCL

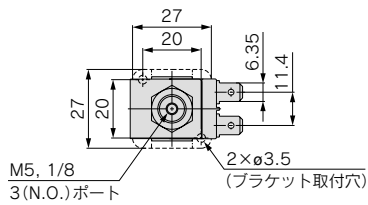
VCS

VCW

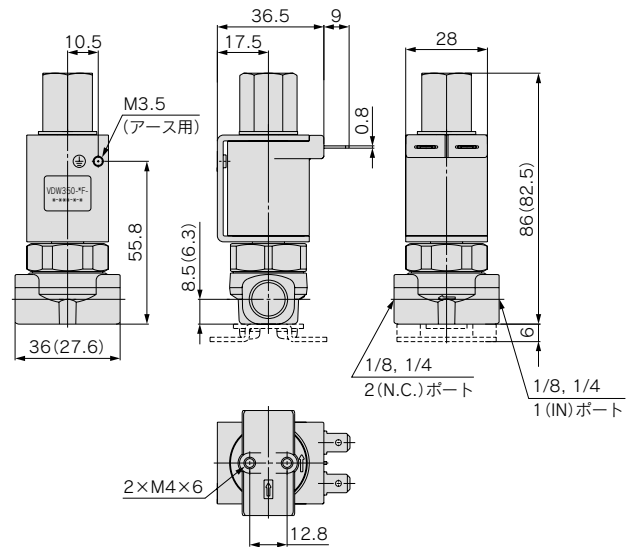
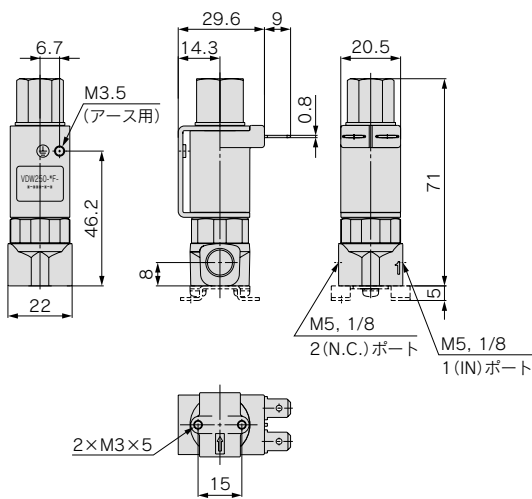
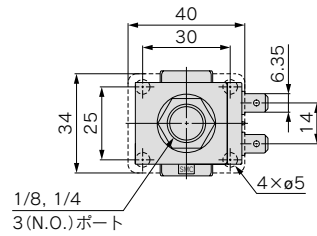
# VDW200/300 Series

## 外形寸法図

### VDW250-□F



### VDW350-□F



ブラケットAss'y品番

- 200タイプの場合

**VDW20-15A-1**

- 300タイプの場合

**VCW20-12-01A**

VDW Series

# オーダーメイド仕様



詳しい寸法・仕様および納期については、当社にご確認ください。

**1** ノンリーク ( $10^{-6}\text{Pa}\cdot\text{m}^3/\text{sec}$ )・真空 ( $0.1\text{Pa}\cdot\text{abs}$ )仕様 **表示記号 X22**

VDW  - X22(-Q)

**3** リード線長さ:600mm仕様 **表示記号 X60**

VDW  - X60(-Q)

**2** 禁油仕様 **表示記号 X23**

VDW  - X23(-Q)

**4** シール材質:カルレッツ®仕様 **表示記号 X133**

VDW  - X133(-Q)

VX2

VXD

VXZ

VXE

VXP

VXR

VXH

VXF

VX3

VXA

VCH□

**VDW**

VQ

LVM

VCA

VCB

VCL

VCS

VCW



# VDW Series / 製品個別注意事項①

ご使用前に必ずお読みください。

安全上のご注意については前付42、43、流体制御用2ポート電磁弁 / 共通注意事項についてはP.17～19をご確認ください。

## 設計上のご注意

### ⚠ 警告

#### ① 緊急遮断弁などには使用できません。

本カタログに記載しているバルブは、緊急遮断弁などの安全確保用バルブとして設計されていません。そのようなシステムの場合は、別の確実に安全確保できる手段を講じた上で、ご使用ください。

#### ② 長期連続通電

長期間連続的に通電する場合は、当社にご確認ください。

#### ③ 液封について

液体を流す場合、システム上に逃し弁を設け、液封の回路にならないようにしてください。

#### ④ 防爆用電磁弁としては使用できません。

#### ⑤ メンテナンススペースの確保

保守点検に必要なスペースを確保してください。

## 選定

### ⚠ 警告

#### ① 仕様をご確認ください。

用途・流体・環境その他の使用条件を十分考慮し、本カタログに記載の仕様範囲内でご使用ください。

#### ② 流体温度について

使用流体温度範囲内でご使用ください。

#### ③ 使用流体の質について

##### 水の場合

異物の混入している流体を使用しますと弁座・鉄心の摩耗促進、鉄心摺動部への付着等により、作動不良、シール不良などのトラブルを生じる事がありますので、弁直前に適切なフィルタ(ストレーナ)を設置してください。一般に80～100メッシュ程度を目安としてください。

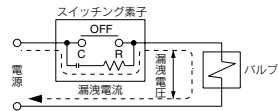
##### 空気の場合

配管一次側にろ過40μm以下のフィルタを設けた一般圧縮空気をご使用ください。(乾燥空気を除く)

### ⚠ 注意

#### ① 漏洩電圧

特にスイッチング素子と並列に抵抗器を使用したり、スイッチング素子の保護にC-R素子(サージ電圧保護)を使用している場合は、それぞれ抵抗器やC-R素子を通して漏洩電流が流れ、バルブがOFFしなくなる恐れがあるためご注意ください。



#### ACコイル

定格電圧の10%以下

#### DCコイル

定格電圧の2%以下

#### ② 低温下での使用

① 周囲温度-10℃まで使用できますが、不純物などの固化または凍結がないように対策を施してください。

② 寒冷地で水等に使用する場合には、ポンプなどの給排水を停止した後、管路内の排水を行うなどの凍結防止策を講じてください。ヒーター等による保温の場合はコイル部を避けてください。また、ボティの保温等の凍結防止策を施してください。



# VDW Series / 製品個別注意事項②

ご使用前に必ずお読みください。

安全上のご注意については前付42、43、流体制御用2ポート電磁弁 / 共通注意事項についてはP.17～19をご確認ください。

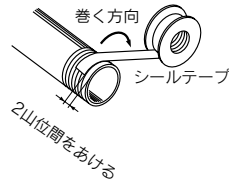
## 取付け

### 警告

- ①漏れ量が増大したり、機器が適正に作動しない場合は使用しないでください。  
取付け後に適性な機能検査を行って正しい取付けがされているか確認してください。
- ②コイル部分に外力を加えないでください。  
締付け時は、配管接続部の外側にスパナなどを当ててください。
- ③コイルアセンブリ部を保温材等で保温しないでください。  
凍結防止用テープ、ヒーターなどは、配管、ボディ部のみとしてください。コイル焼損の原因となります。
- ④鋼管、銅管継手の場合以外は、製品を固定してください。
- ⑤振動源がある場合は避けるか、本体からのアームを最短にし共振を起こさぬようにしてください。
- ⑥取扱説明書はよく読んで内容を理解した上で製品を取付けてください。  
また、いつでも使用できるように保管しておいてください。
- ⑦塗装する場合  
製品に印刷または、貼付けてある警告表示や仕様は消したり、はがしたり、文字を塗りつぶすなどしないでください。

## 配管

### 注意

- ①配管前の処置  
配管前にエアブロー(フラッシング)または洗浄を十分行い、管内の切粉、切削油、ゴミ等を除去してください。
- ②シールテープの巻き方  
配管や継手類をねじ込む場合には、配管ねじの切粉やシール材がバルブ内部へ入り込まないようにしてください。  
なおシールテープを使用される時は、ねじ部を1.5～2山残して巻いてください。  

- ③配管にアースを接続しますと、電食によりシステムの腐食が生じることがありますので避けてください。
- ④ねじの締付けおよび締付トルクの厳守  
バルブに継手類をねじ込む場合、下記適正締付トルクで締付けてください。

### 配管時の締付トルク

接続ねじ	適正締付トルク N・m(kgf・cm)
M5	1.5～2(15～20)
Rc1/8	7～9(70～90)
Rc1/4	12～14(120～140)
Rc3/8	22～24(220～240)

※参考

継手のM5ねじ部の締付方法

手締め後、締込工具を用いて約1/6回転増締めしてください。ただし、ミニチュア管継手を使用される場合は手締め後、締込工具を用いて1/4回転増締めしてください。(ユニバーサルエルボ、ユニバーサルチーなどガスケットが2ヶ所にある場合には、締付けは2倍の1/2回転締付けてください。)

### ⑤製品に配管する場合

- ・製品に配管を接続する場合は、取扱説明書を参照して供給ポートなどを間違えないようにしてください。
- ・コイルを持って配管する等、コイルに外力を加えないでください。チューブが変形する恐れがあります。

VX2

VXD

VXZ

VXE

VXP

VXR

VXH

VXF

VX3

VXA

VCH□

VDW

VQ

LVM

VCA

VCB

VCL

VCS

VCW



# VDW Series / 製品個別注意事項③

ご使用前に必ずお読みください。

安全上のご注意については前付42、43、流体制御用2ポート電磁弁 / 共通注意事項についてはP.17～19をご確認ください。

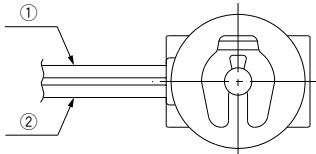
## 配線

### ⚠ 注意

- ①配線用電線は、目安として0.5～1.25mm<sup>2</sup>以上をご使用ください。  
また、線には無理な力が加わらないようにしてください。
- ②電気回路は、接点においてチャタリングの発生のない回路を採用してください。
- ③電圧は、定格電圧の-10%～+10%の範囲でご使用ください。  
直流電源で、応答性を重要視する場合は、定格値の±5%以内としてください。電圧降下はコイルを接続したリード線部での値です。

## 電気結線

### ⚠ 注意

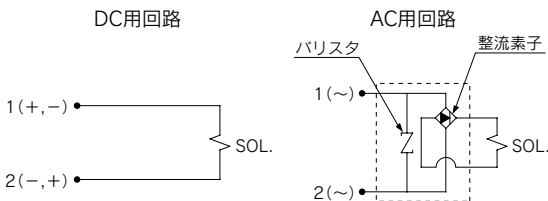


定格電圧	リード線色	
	①	②
DC	黒	赤
AC100V	青	青
AC200V	赤	赤
その他のAC	灰	灰

※DCは極性がありません。  
※リード線：AWG20 絶縁体外径1.79

## 電気回路について

### ⚠ 注意



## 使用環境

### ⚠ 警告

- ①腐食性ガス、化学薬品、海水、水、水蒸気の雰囲気または付着する場所では使用しないでください。
- ②爆発性雰囲気の場所では使用しないでください。
- ③振動または衝撃の起こる場所では使用しないでください。
- ④周囲に熱源があり、輻射熱を受ける場所では使用しないでください。
- ⑤水滴、油および溶接時のスパッタなどが付着する場所では、適切な防護対策を施してください。

## 保守点検

### ⚠ 警告

- ①保守点検は、取扱説明書の手順で行ってください。  
取扱いを誤ると、機器や装置の破壊や作動不良の原因となります。
- ②製品の取外しについて
  - ①流体供給源を遮断し、システム内の流体圧力を抜いてください。
  - ②電源を遮断してください。
  - ③製品を取外してください。
- ③低頻度使用  
作動不良防止のため30日に1回は、バルブの切替作動を行ってください。また、最適な状態でお使いいただくため半年に1回程度の定期点検を行ってください。

### ⚠ 注意

- ①フィルタ・ストレーナについて
  - ①フィルタまたはストレーナの目詰りにご注意ください。
  - ②フィルタエレメントは、使用後1年、またはこの期間内でも圧力降下が0.1MPaに達したら、交換してください。
  - ③ストレーナは、圧力降下が0.1MPaに達したら洗浄してください。
  - ④エアフィルタのドレン抜きは定期的に行ってください。
- ②保管  
水で使用後、長期間(約1ヶ月以上)使用しない場合は、錆びの発生、ゴム材質等の劣化を防ぐために、水分を十分除去した状態で保管してください。



# VDW Series / 製品個別注意事項④

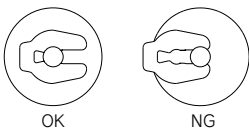
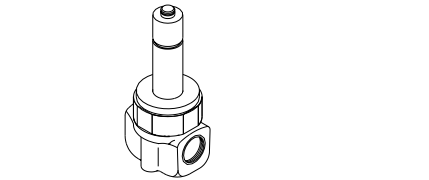
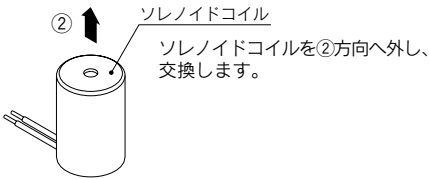
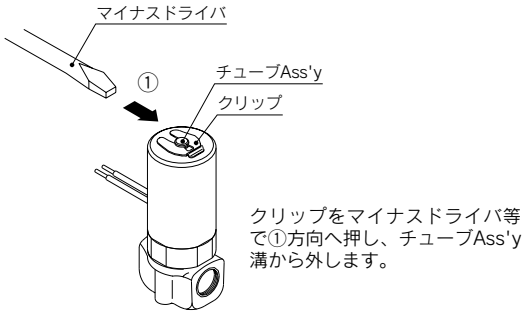
ご使用前に必ずお読みください。

安全上のご注意については前付42、43、流体制御用2ポート電磁弁／共通注意事項についてはP.17～19をご確認ください。

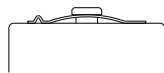
## ソレノイドコイル交換方法について

### ⚠ 注意

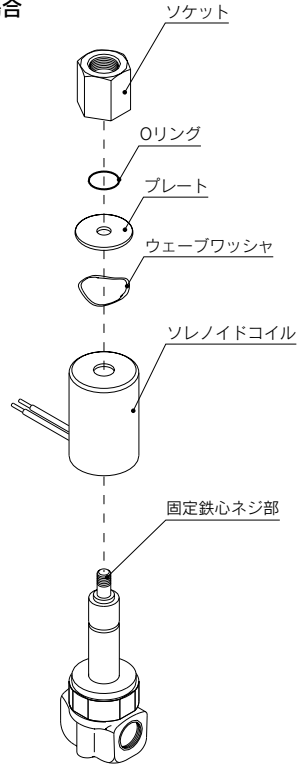
2ポート弁の場合



挿入位置



3ポート弁の場合



ソケットをスパナ等で外した後、プレート、ウェーブワッシャ、カバーを上方に外しソレノイドコイルを交換します。交換後プレート、ウェーブワッシャを押さえながらソケットを手締めて締付けた後に0.8～1N・mの締付トルクで増締めしてください。

※ソケット取付け、取外し時の注意事項

- ・ソケットの底面側(プレート側)に組込まれているOリングの脱落や噛み込みに注意してください。
- ・必ずボディをスパナ等で固定し上記の締付トルク範囲で締付けてください。過大なトルクが掛かりますと、ネジ部を破損する恐れがあります。

VX2

VXD

VXZ

VXE

VXP

VXR

VXH

VXF

VX3

VXA

VCH□

VDW

VQ

LVM

VCA

VCB

VCL

VCS

VCW



# VDW Series / 製品個別注意事項⑤

ご使用前に必ずお読みください。

安全上のご注意については前付42、43、流体制御用2ポート電磁弁／共通注意事項についてはP.17～19をご確認ください。

## 交換部品

・ソレノイドコイル品番

VDW **2** 0-1 **C** 1-1-□

シリーズ

1	10
2	20, 200
3	30, 300

コイル種類

C	グロメット・テープ巻
F	ファストン端子・モールド
W	グロメット・モールド

タイプ

1	10, 20, 30
2	200, 300

リード線長さ

無記号	300mm
L1 <sup>注)</sup>	600mm

注) L1タイプは標準となりません。

電圧

1	AC100V
2	AC200V
3	AC110V
4	AC220V
5	DC24V
6	DC12V
V	DC6V
S	DC5V
R	DC3V

## コイル種類と電圧の組合せ

電圧	グロメット・テープ巻	ファストン端子・モールド	グロメット・モールド
AC100V	●	—	●
AC200V	●	—	●
AC110V	●	—	●
AC220V	●	—	●
DC24V	●	●	●
DC12V	●	●	●
DC6V	●	●	●
DC5V	●	●	●
DC3V	●	●	●

注) ソレノイドコイルのカバーに銘板が付く為コイル品番に下記品番を併記してください。

## AZ-T-VDW バルブ型式表示 (P.243, 248, 254参照)

・クリップ品番(2ポート)

VDW **2** 0-10

シリーズ

2	10, 20
3	30

・ソケットAss'y品番(3ポート)

VDW **2** 0-12A-**01** □ - □

シリーズ

2	200
3	300

管接続口径

記号	管接続口径	シリーズ	
		200	300
M5	M5	○	—
01	1/8 (6A)	○	○
02	1/4 (8A)	—	○

材質の種類

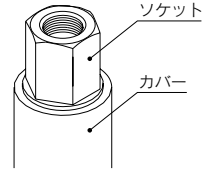
記号	ソケット材質	シール材質
無記号	C37	NBR
A		FKM
B		EPDM
G		NBR
H	SUS	FKM
J		EPDM
L		FKM

ねじの種類

無記号	Rc
F	G
N	NPT

## 3ポート弁N.O.ポートへの配管

⚠ 注意

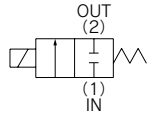


N.O.ポートへ配管する場合は、必ず、スパナ等をソケットにかけ、配管作業を行ってください。その他、配管に関する注意事項はP.261を参照してください。

## 流体の流れ方向について

⚠ 注意

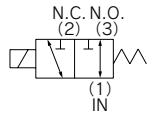
最高作動圧力差は流体の流れ方向により異なります。各ポートにおける圧力差が、下記表以上になりますと、弁漏れを生じることがあります。



## 2ポート弁

型式	オリフィス径 mm ø	最高作動圧力差 MPa	
		加圧ポート1	加圧ポート2 <sup>注)</sup>
VDW10	1	0.9	0.4
	1.6	0.4	0.2
VDW20	1.6	0.7	0.2
	2.3	0.4	0.1
	3.2	0.2	0.05
VDW30	2	0.8	0.2
	3	0.4	0.1
	4	0.2	0.05

注) ポート2から加圧の場合、振動・衝撃等々にご注意ください。



## 3ポート弁

型式	オリフィス径 mm ø	最高作動圧力差 MPa	
		加圧ポート1	加圧ポート2, 3 <sup>注1)</sup>
VDW200	1	0.9	0.3
	1.6	0.7	0.1
VDW300	2	0.8	0.2
	3	0.4	0.1
	4	0.2	0.05

注1) 加圧ポート2と3の最高作動圧力差を示します。

注2) ポート2の圧力が、高圧側の場合、振動・衝撃等々にご注意ください。



# VDW Series / 製品個別注意事項⑥

ご使用の前に必ずお読みください。

安全上のご注意については前付42、43、流体制御用2ポート電磁弁 / 共通注意事項についてはP.17～19をご確認ください。

## 用語説明

### 圧力用語

#### ①最高作動圧力差

弁閉・弁開状態において、作動上許容できる最高の圧力差(1次側圧力と2次側圧力の差)を示します。2次側圧力が0MPaの場合は、最高使用圧力となります。

#### ②最高使用圧力

管路内に加えられる限界圧力を示します。(ライン圧力)(電磁弁部の圧力差は最高作動圧力差以下にする必要があります)

#### ③耐圧

使用圧力範囲内に復帰したとき、性能の低下をもたらさずに耐えなければならない圧力。(規定の条件下における値)

### 電気用語

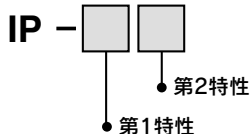
#### ①サージ電圧

電源を遮断する事により、遮断部で瞬間的に発生する高電圧。

#### ②保護等級

『JIS C 0920:電気機械器具の防水試験および固形物の侵入に対する保護等級』に定められた等級。

各機種の保護等級をご確認願います。



#### ●第1特性 固形異物の侵入に対する保護等級

0	無保護
1	50[mm]より大きい固形物に対して保護しているもの
2	12[mm]より大きい固形物に対して保護しているもの
3	2.5[mm]より大きい固形物に対して保護しているもの
4	1.0[mm]より大きい固形物に対して保護しているもの
5	防塵
6	耐塵

#### ●第2特性 水の浸入に対する保護等級

0	無保護	—
1	鉛直から落ちてくる水滴によって有害な影響のないもの	防滴Ⅰ形
2	鉛直から15度の範囲で落ちてくる水滴によって有害な影響のないもの	防滴Ⅱ形
3	鉛直から60度の降雨によって有害な影響のないもの	防雨形
4	いかなる方向からの水の飛まつをうけても有害な影響をうけないもの	防まつ形
5	いかなる方向からの水の直接噴流をうけても有害な影響をうけないもの	防噴流形
6	いかなる方向からの水の直接噴流をうけても内部に水が入らないもの	耐水形
7	定められた条件で水中に没しても内部に水が入らないもの	防浸形
8	指定圧力の水中に常時没して使用できるもの	水中形

例) IP65:耐塵形・防噴流形

『防噴流形』は定められた方法で3分間水を放出し、機器の内部に正常な動作を阻害するような浸水がないことを意味します。常時水滴がかかる環境では使用できませんので、適切な防護対策を施してください。

### その他

#### ①材質

NBR: ニトリルゴム  
FKM: フッ素ゴム=FPM—商品名: バイトン、ダイエル等  
EPDM: エチレン・プロピレンゴム=EPR  
C37: 黄銅  
SUS: ステンレススチール

### ファストン端子について

①ファストン™はTyco Electronics社の商標です。

②ファストン端子・モールドコイルの電気接続には同社の「アンブ・ファストン接続子・250シリーズ」または、相当品をご使用ください。

③ボディアースを行う場合は、フレームのアース(M3.5)をご使用ください。

(推奨固定ボルト: M3.5 長さ5mm)

VX2

VXD

VXZ

VXE

VXP

VXR

VXH

VXF

VX3

VXA

VCH□

VDW

VQ

LVM

VCA

VCB

VCL

VCS

VCW