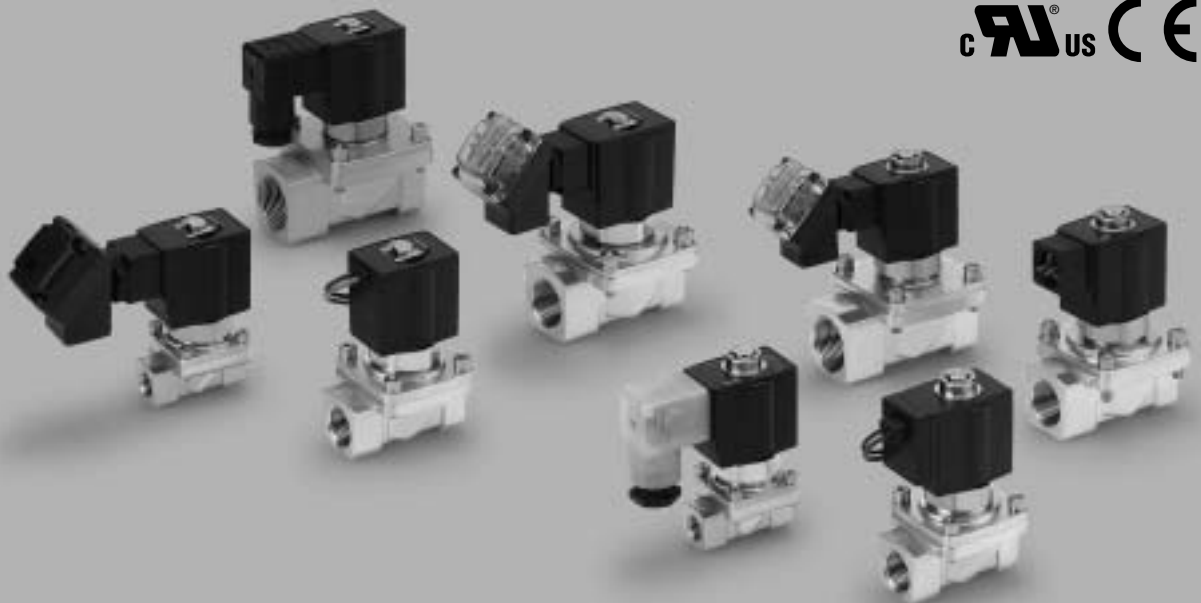


差圧ゼロ作動形・パイロット形2ポートソレノイドバルブ

VXZ22/23 Series

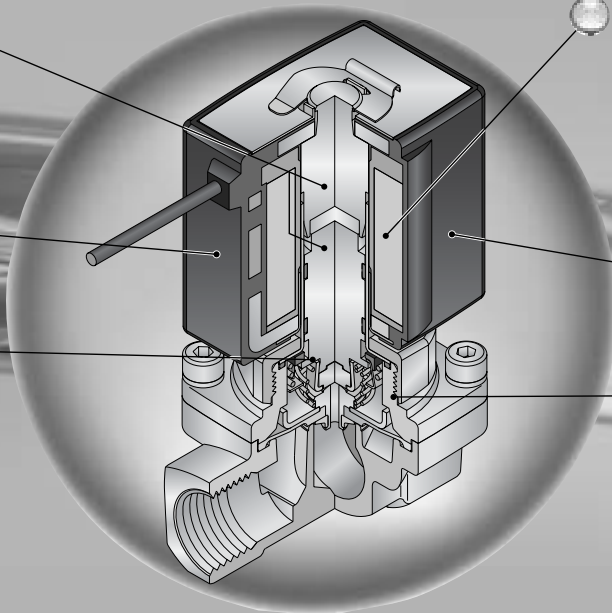
空気・水・油用



- VX2
- VXD
- VXZ**
- VXE
- VXP
- VXR
- VXH
- VXF
- VX3
- VXA
- VCH□
- VDW
- VQ
- LVM
- VCA
- VCB
- VCL
- VCS
- VCW

幅広い分野で活躍する、各種流体用ソレノイドバルブ

- 耐食性向上**
特殊磁性材採用
- 保護等級：
IP65**
- 静音構造**
特殊構造により作動時の
金属音を低減。(DC仕様)



- 消費電力低減**(DC仕様)
VXZ22:8w→7w
VXZ23:11.5w→10.5w
- 難燃性**
UL94V-0準拠
難燃性モールドコイル材料
- メンテナンス性向上**
ナット方式によりメンテナンス
が容易。

差圧ゼロ作動形・パイロット形2ポートソレノイドバルブ VXZ22/23 Series

空気・水・油用



■弁形式

通電時開形 (N.C.)
通電時閉形 (N.O.)

■ソレノイドコイル種類

コイル種類: B種、H種

■定格電圧

AC100V・200V・110V・220V・
240V・230V・48V
DC24V・12V

■材質

ボディ — C37、SUS
シール — NBR、FKM、EPDM



■リード線取出方法

- グロメット
- コンジット
- DIN形ターミナル
- コンジットターミナル

型式		VXZ223 $\frac{3}{8}$	VXZ224 $\frac{1}{2}$	VXZ235 $\frac{3}{4}$	VXZ236 $\frac{1}{2}$
オリ フィ ス 径	10mm ϕ	●	—	—	—
	15mm ϕ	—	●	—	—
	20mm ϕ	—	—	●	—
	25mm ϕ	—	—	—	●
管接続口径 (呼び径)		1/4 (8A) 3/8 (10A)	1/2 (15A)	3/4 (20A)	1 (25A)

VX2

VXD

VXZ

VXE

VXP

VXR

VXH

VXF

VX3

VXA

VCH□

VDW

VQ

LVM

VCA

VCB

VCL

VCS

VCW

目次

空気用	P.82
水用	P.84
油用	P.86
構造図	P.88
外形寸法図	P.89
交換部品	P.90

VXZ22/23 Series

共通仕様

標準仕様

バルブ仕様	弁構造	差圧ゼロ作動形・パイロット形2ポートダイヤフラムタイプ		
	耐圧 MPa	5.0		
	ボディ材質	C37、SUS		
	シール材質	NBR、FKM、EPDM		
	保護構造	耐塵、防噴流(IP65)*		
	雰囲気	腐食性ガス、爆発性ガスのない場所		
	耐振動/耐衝撃 m/s ²	30/150以下		
コイル仕様	定格電圧	AC (B種全波整流器内蔵タイプ)	AC100V、AC200V、AC110V、AC220V、AC230V、AC240V、AC48V	
		AC(H種)		
		DC(B種のみ)	DC24V、DC12V	
	許容電圧変動	定格電圧の±10%		
	許容漏洩電圧	AC (B種全波整流器内蔵タイプ)	定格電圧の10%以下	
		AC(H種)	定格電圧の20%以下	
		DC(B種のみ)	定格電圧の2%以下	
	コイル絶縁の種類	B種、H種		

*リード線取出方法グロメットサージ電圧保護回路付(GS)はIP40

⚠ ご使用の前に製品個別注意事項を必ずお読みください。

ソレノイドコイル仕様

DC仕様(B種のみ)

型式	消費電力(W)	温度上昇値(℃)注)
VXZ22	7	45
VXZ23	10.5	60

注) 周囲温度20℃。定格電圧印加時の値です。

AC仕様(B種・全波整流器内蔵タイプ)

型式	皮相電力(VA)注2)	温度上昇値(℃)注1)
VXZ22	9.5	60
VXZ23	12	65

注1) 周囲温度20℃。定格電圧印加時の値です。

注2) AC仕様(B種・全波整流器内蔵タイプ)は、整流回路を使用しているため、周波数および起動・励磁による皮相電力の差はありません。

AC仕様(H種)

型式	周波数(Hz)	皮相電力(VA)		温度 上昇値(℃)注)
		起動	励磁	
VXZ22	50	65	33	100
	60	55	27	95
VXZ23	50	94	50	120
	60	79	41	115

注) 周囲温度20℃。定格電圧印加時の値です。

VXZ22/23 Series

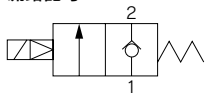
空気用

(不活性ガス)

型式／弁仕様

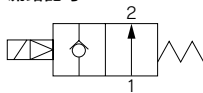
N.C.タイプ

流路記号



N.O.タイプ

流路記号



通電時開形 (N.C.)

管接続口径 (呼び径)	オリフィス径 mmφ	型式	最低作動 圧力差 MPa	最高作動圧力差 MPa		流量特性			最高 システム 圧力 MPa	質量g
				AC	DC	C	b	Cv		
1/4 (8A)	10	VXZ2230-02	0	1.0	0.7	8.5	0.44	2.4	1.5	550
3/8 (10A)		VXZ2230-03				11.0	0.42	2.8		
1/2 (15A)	VXZ2240-04	23.0				0.34	6.0	760		
3/4 (20A)	VXZ2350-06	38.0				0.20	9.5			1300

管接続口径 (呼び径)	オリフィス径 mmφ	型式	最低作動 圧力差 MPa	最高作動圧力差 MPa		流量特性	最高 システム 圧力 MPa	質量g
				AC	DC	有効断面積mm ²		
1 (25A)	25	VXZ2360-10	0	1.0	1.0	215	1.5	1480

※グロメットの値です。コンジット:10g、DIN型ターミナル:30g、コンジットターミナル:60gを各々加算してください。

●最高作動圧力差、最高システム圧力についての詳細は、「用語説明」P.26をご参照ください。

通電時閉形 (N.O.)

管接続口径 (呼び径)	オリフィス径 mmφ	型式	最低作動 圧力差 MPa	最高作動圧力差 MPa		流量特性			最高 システム 圧力 MPa	質量g
				AC	DC	C	b	Cv		
1/4 (8A)	10	VXZ2232-02	0	0.7	0.6	8.5	0.44	2.4	1.5	600
3/8 (10A)		VXZ2232-03				11.0	0.42	2.8		
1/2 (15A)	VXZ2242-04	23.0				0.34	6.0	850		
3/4 (20A)	VXZ2352-06	38.0				0.20	9.5			1370

管接続口径 (呼び径)	オリフィス径 mmφ	型式	最低作動 圧力差 MPa	最高作動圧力差 MPa		流量特性	最高 システム 圧力 MPa	質量g
				AC	DC	有効断面積mm ²		
1 (25A)	25	VXZ2362-10	0	0.7	0.6	215	1.5	1550

※グロメットの値です。コンジット:10g、DIN型ターミナル:30g、コンジットターミナル:60gを各々加算してください。

●最高作動圧力差、最高システム圧力についての詳細は、「用語説明」P.26をご参照ください。

使用流体温度および周囲温度

電源	使用流体温度℃		周囲温度
	電磁弁オプション記号		
	無記号、G		
AC・B種	-10~60 ^{注)}		-10~60
DC	-10~60 ^{注)}		-10~60

注) 露点温度: -10℃以下

弁の漏れ量

内部漏れ

シール材	漏れ量(空気)
NBR	1cm ³ /min以下

外部漏れ

シール材	漏れ量(空気)
NBR	1cm ³ /min以下

型式表示方法

DC VXZ 22 3 0 □ □ - 02 □ - 5 G 1 - □

AC・B種(全波整流器内蔵タイプ) VXZ 22 3 0 □ □ - 02 □ - 1 G R1 - □

型式
下表①をご参照ください。

弁形式／ボディ形状

0	N.C./単体
2	N.O./単体

オリフィス径
下表①をご参照ください。

電磁弁オプション
下表②をご参照ください。

追記号

無記号	—
Z	禁油仕様

管接続口径
下表①をご参照ください。

ねじの種類

無記号	Rc
T	NPTF
F	G
N	NPT

定格電圧

1	AC100V 50/60Hz	6	DC12V
2	AC200V 50/60Hz	7	AC240V 50/60Hz
3	AC110V 50/60Hz	8	AC48V 50/60Hz
4	AC220V 50/60Hz	J	AC230V 50/60Hz
5	DC24V		

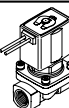
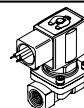
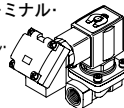
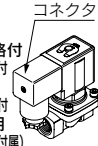
※下表③をご参照ください。

☞ コイル単体を手配される場合はP.90をご参照ください。

プレート
無記号 なし
B プレート付
※プレートの取外しはできません。

全波整流器内蔵タイプ

リード線取出方法

G -グロメット GS -グロメット・サージ電圧保護回路付 	C -コンジット 
T -コンジットターミナル付 TS -コンジットターミナル・サージ電圧保護回路付 TL -コンジットターミナル・ランプ付 TZ -コンジットターミナル・サージ電圧保護回路ランプ付 	D -DIN形ターミナル DS -DIN形ターミナル・サージ電圧保護回路付 DL -DIN形ターミナル・ランプ付 DZ -DIN形ターミナル・サージ電圧保護回路ランプ付 DO -DIN形ターミナル用(コネクタなし、ガスカート付属) 

※各電気オプション(S,L,Z)と定格電圧の組合せは、表③を参照願います。
※AC・B種は標準でサージ電圧保護回路を内蔵しています。

- VX2
- VXD
- VXZ**
- VXE
- VXP
- VXR
- VXH
- VXF
- VX3
- VXA
- VCH□
- VDW
- VQ
- LVM
- VCA
- VCB
- VCL
- VCS
- VCW

表① 型式-オリフィス径-管接続口径
通電時間開形(N.C.)／通電時間閉形(N.O.)

型式	電磁弁型式(管接続口径)				オリフィス記号(径)				材質	
	VXZ22	VXZ23	3 (10mmø)	4 (15mmø)	5 (20mmø)	6 (25mmø)	ボディ	シール		
口径記号 (口径)	02(1/4)	—	●	—	—	—	C37 SUS	NBR		
	03(3/8)	—	●	—	—	—				
	04(1/2)	—	—	●	—	—				
	—	06(3/4)	—	—	●	—				
—	—	10(1)	—	—	●	—				

表② 電磁弁オプション

オプション記号	シール材質	ボディ材質	コイル絶縁の種類	備考
無記号	NBR	C37	B	—
G		SUS		

表③ 定格電圧-電気オプション

AC/DC	定格電圧		B種				H種	
	電圧記号	電圧	S サージ電圧保護回路付	L ランプ付	Z サージ電圧保護回路ランプ付	S サージ電圧保護回路付	L ランプ付	Z サージ電圧保護回路ランプ付
AC	1	100V	—	●	—	●	●	●
	2	200V	—	●	—	●	●	●
	3	110V	—	●	—	●	●	●
	4	220V	—	●	—	●	●	●
	7	240V	—	—	—	●	—	—
	8	48V	—	—	—	●	—	—
DC	J	230V	—	—	—	●	—	—
	5	24V	●	●	●	DC仕様の設定はありません。		
	6	12V	●	—	—			

※AC・B種の全波整流器内蔵タイプは標準でサージ電圧保護回路を内蔵している為、オプションS、Zはありません。

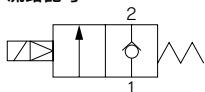
VXZ22/23 Series

水用

型式／弁仕様

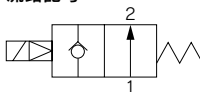
N.C.タイプ

流路記号



N.O.タイプ

流路記号



通電時開形 (N.C.)

管接続口径 (呼び径)	オリフィス径 mmφ	型式	最低作動 圧力差 MPa	最高作動圧力差 MPa		流量特性		最高 システム 圧力 MPa	質量g	
				AC	DC	Av×10 ⁻⁶ m ²	換算Cv			
1/4 (8A)	10	VXZ2230-02	0	1.0	0.7	46	1.9	1.5	550	
3/8 (10A)		VXZ2230-03				58	2.4			
1/2 (15A)	VXZ2240-04	130				5.3				
3/4 (20A)	VXZ2350-06	220				9.2				
1 (25A)	25	VXZ2360-10				1.0	290			12.0

※グロメットの値です。コンジット:10g、DIN型ターミナル:30g、コンジットターミナル:60gを各々加算してください。

●最高作動圧力差、最高システム圧力についての詳細は、「用語説明」P.26をご参照ください。

通電時閉形 (N.O.)

管接続口径 (呼び径)	オリフィス径 mmφ	型式	最低作動 圧力差 MPa	最高作動圧力差 MPa		流量特性		最高 システム 圧力 MPa	質量g
				AC	DC	Av×10 ⁻⁶ m ²	換算Cv		
1/4 (8A)	10	VXZ2232-02	0	0.7	0.6	46	1.9	1.5	600
3/8 (10A)		VXZ2232-03				58	2.4		
1/2 (15A)	VXZ2242-04	130				5.3			
3/4 (20A)	VXZ2352-06	220				9.2			
1 (25A)	25	VXZ2362-10				290	12.0		

※グロメットの値です。コンジット:10g、DIN型ターミナル:30g、コンジットターミナル:60gを各々加算してください。

●最高作動圧力差、最高システム圧力についての詳細は、「用語説明」P.26をご参照ください。

使用流体温度および周囲温度

電源	使用流体温度℃		周囲温度℃
	電磁弁オプション記号		
	無記号、G、L	E、P	
AC・B種	1~60	—	-10~60
AC・H種	—	1~99	-10~60
DC	1~60	—	-10~60

※凍結なきこと

弁の漏れ量

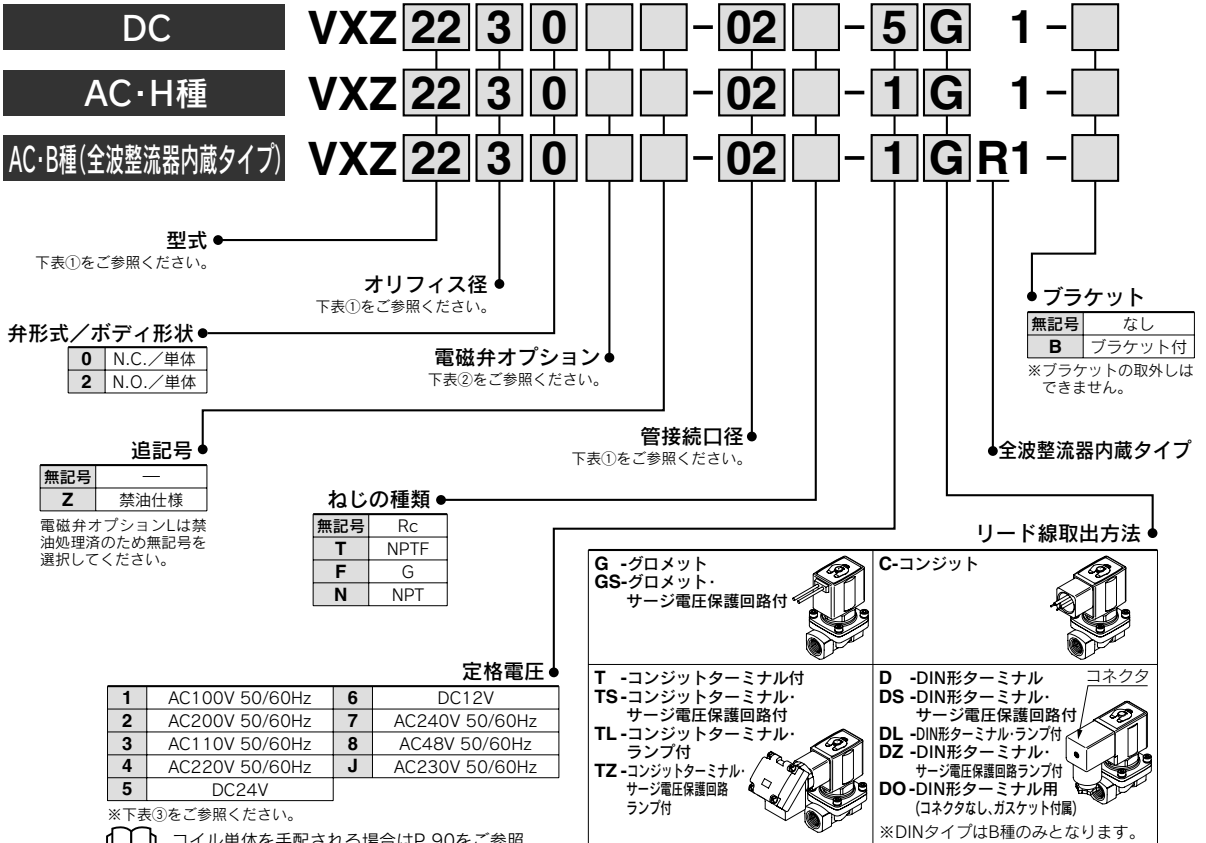
内部漏れ

シール材	漏れ量(水)
NBR、FKM、EPDM	0.1cm ³ /min以下

外部漏れ

シール材	漏れ量(水)
NBR、FKM、EPDM	0.1cm ³ /min以下

型式表示方法



- VX2
- VXD
- VXZ
- VXE
- VXP
- VXR
- VXH
- VXF
- VX3
- VXA
- VCH□
- VDW
- VQ
- LVM
- VCA
- VCB
- VCL
- VCS
- VCW

表① 型式－オリフィス径－管接続口径
通電時開形(N.C.)／通電時閉形(N.O.)

型式	電磁弁型式(管接続口径)					オリフィス記号(径)			材質	
	VXZ22	VXZ23	3 (10mmφ)	4 (15mmφ)	5 (20mmφ)	6 (25mmφ)	ポテイ	シール		
口径記号 (口径)	02(1/4)	—	●	—	—	—	C37 SUS	NBR FKM EPDM		
	03(3/8)	—	●	—	—	—				
	04(1/2)	—	—	●	—	—				
	—	06(3/4)	—	—	●	—				
	—	10(1)	—	—	—	●				

表② 電磁弁オプション

オプション記号	シール材質	ポテイ/クマトリコイル材質※	コイル絶縁の種類	備考
無記号	NBR	C37/-	B	—
G		SUS/-		
E	EPDM	C37/Cu	H	温水 (ACのみ)
P		SUS/Ag		
L	FKM	SUS/-	B	高耐食仕様・禁油

※AC・B種およびDC仕様にはクマトリコイルはつきません。

表③ 定格電圧－電気オプション

AC/DC	定格電圧		B種				H種	
	電圧記号	電圧	サージ電圧保護回路付	L ランプ付	Z サージ電圧保護回路ランプ付	S サージ電圧保護回路付	L ランプ付	Z サージ電圧保護回路ランプ付
AC	1	100V	—	●	—	●	●	●
	2	200V	—	●	—	●	●	●
	3	110V	—	●	—	●	●	●
	4	220V	—	●	—	●	●	●
	7	240V	—	—	—	●	—	—
	8	48V	—	—	—	●	—	—
DC	J	230V	—	—	—	●	—	—
	5	24V	●	●	●	DC仕様の設定はありません。		
	6	12V	●	—	—			

※AC・B種の全波整流器内蔵タイプは標準でサージ電圧保護回路を内蔵している為、オプションS、Zはありません。

※コイル交換に際してはB種⇄H種の交換はできません。

※AC・B種(全波整流器内蔵タイプ)⇄DCの交換は可です。

VXZ22/23 Series

⚠ 流体・油の場合

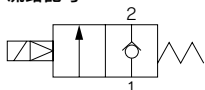
動粘度は50mm²/s以下にて使用願います。
 全波整流器内蔵タイプは可動鉄心の特殊構造によりON時吸着面にクリアランスを設けることによりOFFの応答性を向上しています。
 水より動粘度の高い流体またはOFF応答性を重視する場合はDC仕様またはAC仕様全波整流器内蔵タイプを選定願います。

油用

型式／弁仕様

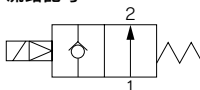
N.C.タイプ

流路記号



N.O.タイプ

流路記号



通電時開閉(N.C.)

管接続口径 (呼び径)	オリフィス径 mmφ	型式	最低作動 圧力差 MPa	最高作動圧力差 MPa		流量特性		最高 システム 圧力 MPa	質量g
				AC	DC	Av×10 ⁻⁶ m ²	換算Cv		
1/4 (8A)	10	VXZ2230-02	0	0.7		46	1.9	1.5	550
3/8 (10A)		VXZ2230-03				58	2.4		
1/2 (15A)	VXZ2240-04	130				5.3			
3/4 (20A)	VXZ2350-06	220				9.2			
1 (25A)	VXZ2360-10	290				12.0			

※グロメットの値です。コンジット:10g、DIN型ターミナル:30g、コンジットターミナル:60gを各々加算してください。

●最高作動圧力差、最高システム圧力についての詳細は、「用語説明」P.26をご参照ください。

通電時閉閉(N.O.)

管接続口径 (呼び径)	オリフィス径 mmφ	型式	最低作動 圧力差 MPa	最高作動圧力差 MPa		流量特性		最高 システム 圧力 MPa	質量g
				AC	DC	Av×10 ⁻⁶ m ²	換算Cv		
1/4 (8A)	10	VXZ2232-02	0	0.7	0.6	46	1.9	1.5	600
3/8 (10A)		VXZ2232-03				58	2.4		
1/2 (15A)	VXZ2242-04	130				5.3			
3/4 (20A)	VXZ2352-06	220				9.2			
1 (25A)	VXZ2362-10	290				12.0			

※グロメットの値です。コンジット:10g、DIN型ターミナル:30g、コンジットターミナル:60gを各々加算してください。

●最高作動圧力差、最高システム圧力についての詳細は、「用語説明」P.26をご参照ください。

使用流体温度および周囲温度

電源	使用流体温度℃		周囲温度℃
	電磁弁オプション記号		
	A, H	D, N	
AC・B種	-5~60	—	-10~60
AC・H種	—	-5~100	-10~60
DC	-5~60	—	-10~60

注) 動粘度50mm²/s以下

弁の漏れ量

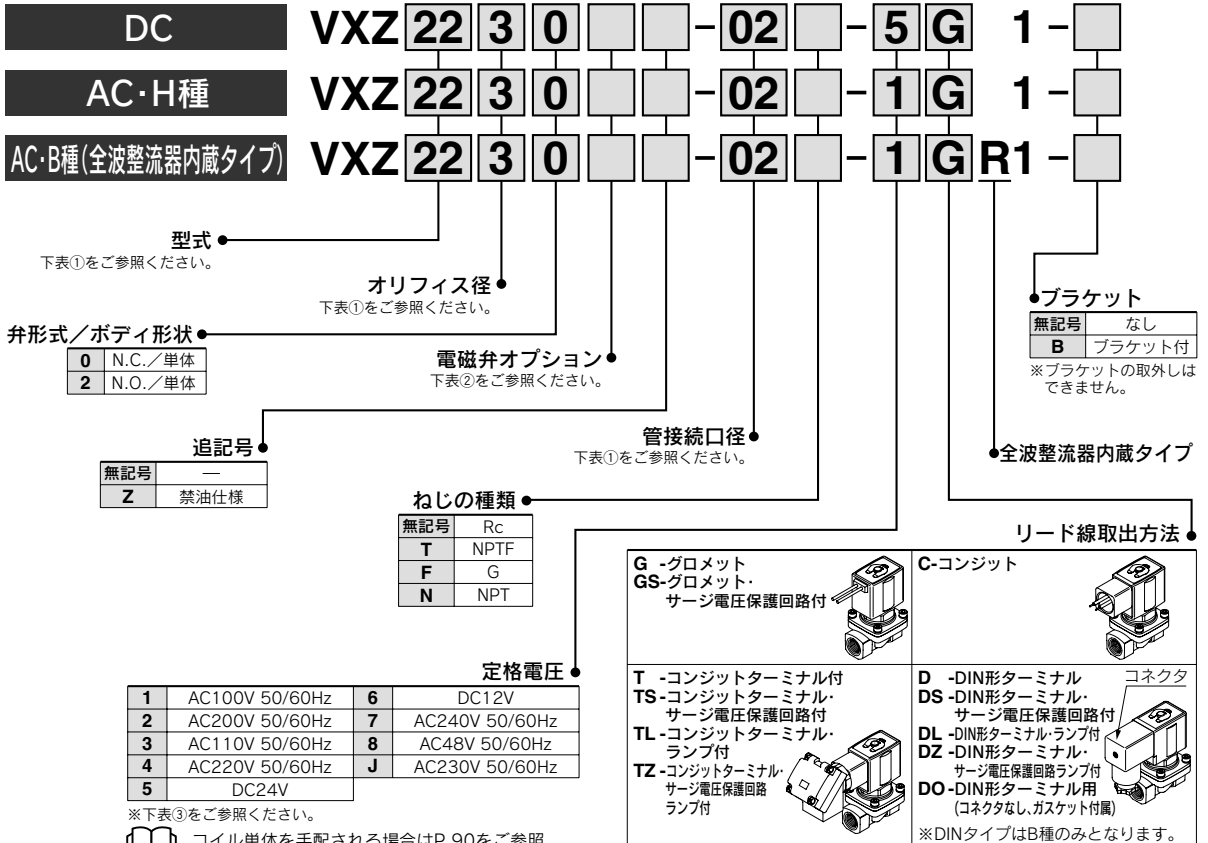
内部漏れ

シール材	漏れ量(油)
FKM	0.1cm ³ /min以下

外部漏れ

シール材	漏れ量(油)
FKM	0.1cm ³ /min以下

型式表示方法



- VX2
- VXD
- VXZ
- VXE
- VXP
- VXR
- VXH
- VXF
- VX3
- VXA
- VCH□
- VDW
- VQ
- LVM
- VCA
- VCB
- VCL
- VCS
- VCW

表① 型式-オリフィス径-管接続口径
通電時間開形(N.C.) / 通電時間閉形(N.O.)

型式	電磁弁型式(管接続口径)				オリフィス記号(径)				材質	
	VXZ22	VXZ23	3 (10mmφ)	4 (15mmφ)	5 (20mmφ)	6 (25mmφ)	ポテイ	シール		
口径記号 (口径)	02(1/4)	—	●	—	—	—	C37 SUS	FKM		
	03(3/8)	—	●	—	—	—				
	04(1/2)	—	—	●	—	—				
	—	06(3/4)	—	—	●	—				
	—	10(1)	—	—	—	●				

表② 電磁弁オプション

オプション記号	シール材質	ポテイ/クマトリコイル材質※	コイル絶縁の種類
A	FKM	C37/-	B
H		SUS/-	
D		C37/Cu	H
N		SUS/Ag	

※AC・B種およびDC仕様にはクマトリコイルはつきません。

表③ 定格電圧-電気オプション

AC/DC	定格電圧		B種				H種	
	電圧記号	電圧	S	L	Z	S	L	Z
			サージ電圧保護回路付	ランプ付	サージ電圧保護回路ランプ付	サージ電圧保護回路付	ランプ付	サージ電圧保護回路ランプ付
AC	1	100V	—	●	—	●	●	●
	2	200V	—	●	—	●	●	●
	3	110V	—	●	—	●	●	●
	4	220V	—	●	—	●	●	●
	7	240V	—	—	—	●	—	—
	8	48V	—	—	—	●	—	—
DC	J	230V	—	—	—	●	—	—
	5	24V	●	●	●	DC仕様の設定はありません。		
	6	12V	●	—	—			

※AC・B種の全波整流器内蔵タイプは標準でサージ電圧保護回路を内蔵している為、オプションS、Zはありません。

※コイル交換に際してはB種⇄H種の交換はできません。

※AC・B種(全波整流器内蔵タイプ)⇄DCの交換は可です。

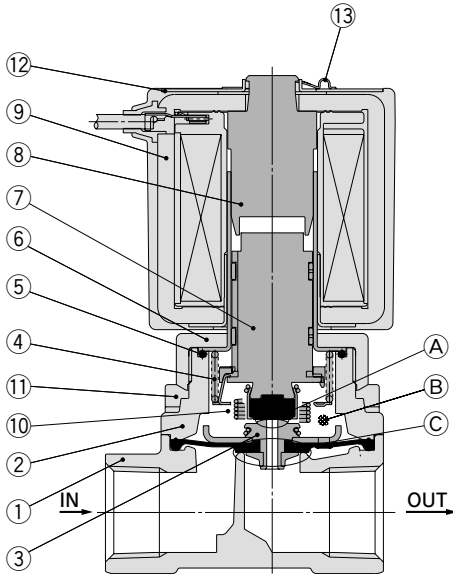
VXZ22/23 Series

空気・水・油用

構造図

通電時開形 (N.C.)

ボディ材質：C37、SUS



作動説明

< 弁開 - 圧力がある場合 - >

コイル⑨に通電すると、チューブアセンブリ⑧の固定鉄心に可動鉄心アセンブリ⑦が吸引され、パイロット弁④が開きます。パイロット弁が開くと、パイロット室⑩の圧力が下がり、IN側圧力と差圧が生じるため、ダイヤフラムアセンブリ③が押し上げられて主弁⑤が開きます。

< 弁開 - 圧力がない場合もしくは微低圧の場合 - >

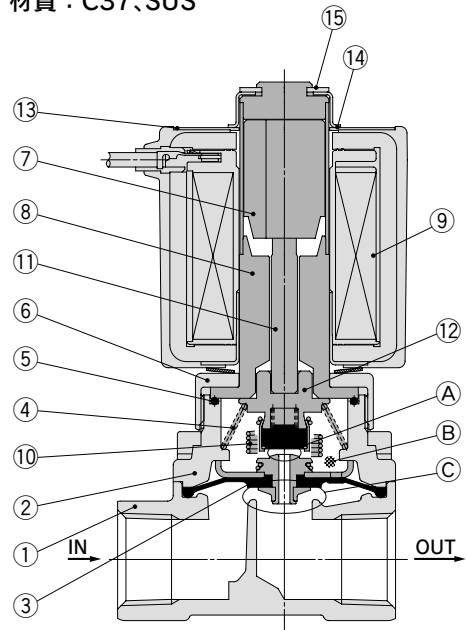
可動鉄心アセンブリ⑦とダイヤフラムアセンブリ③はリフトスプリング⑩で連結されているため、可動鉄心アセンブリが吸引されると、ダイヤフラムアセンブリが引張り上げられて主弁⑤が開きます。

< 弁閉 - >

コイル⑨への通電解除により、可動鉄心アセンブリ⑦が復帰スプリング④の反力により復帰し、パイロット弁④が閉じます。パイロット弁が閉じると、パイロット室⑩の圧力が上昇し、IN側圧力との差圧がなくなるため、主弁⑤が閉じます。

通電時閉形 (N.O.)

ボディ材質：C37、SUS



作動説明

< 弁開 - >

コイル⑨に通電すると、チューブアセンブリ⑧の固定鉄心に吸引された可動鉄心が、プッシュロッドアセンブリ⑪を介してパイロット弁④を開じます。

パイロット弁が開くと、パイロット室⑩の圧力が上昇し、IN側圧力との差圧がなくなるため、主弁⑤を開じます。

< 弁開 - 圧力がある場合 - >

コイル⑨への通電解除により、可動鉄心がプッシュロッドアセンブリ⑪を介して復帰スプリング④の反力により復帰し、パイロット弁④が開きます。

パイロット弁が開くと、パイロット室⑩の圧力が下がり、IN側圧力と差圧が生じるため、ダイヤフラムアセンブリ③が押し上げられて主弁⑤が開きます。

< 弁開 - 圧力がない場合もしくは微低圧の場合 - >

プッシュロッドアセンブリ⑪とダイヤフラムアセンブリ③はリフトスプリング⑩で連結されているため、プッシュロッドアセンブリが復帰すると、ダイヤフラムアセンブリが引張り上げられて主弁⑤が開きます。

構成部品材質

番号	部品名	材質	
		ボディ材質C37仕様	ボディ材質SUS仕様
1	ボディ	C37	SUS
2	ボンネット	C37	SUS
3	ダイヤフラムAss'y	SUS (NBR,FKM,EPDM)	
4	復帰スプリング	SUS	
5	Oリング	(NBR,FKM,EPDM)	
6	ナット	C37	C37,Niメッキ
7	可動鉄心Ass'y	SUS	
8	チューブAss'y ^{注)}	SUS,Cu	SUS,Ag
9	ソレノイドコイル	—	
10	リフトスプリング	SUS	
11	六角穴付ボルト	SUS	
12	ネームプレート	AL	
13	クリップ	SK	

()内はニール材質

注) Cu,AgはDC仕様およびAC仕様全波整流器内蔵タイプには付きません。

構成部品材質

番号	部品名	材質	
		ボディ材質C37仕様	ボディ材質SUS仕様
1	ボディ	C37	SUS
2	ボンネット	C37	SUS
3	ダイヤフラムAss'y	SUS (NBR,FKM,EPDM)	
4	復帰スプリング	SUS	
5	Oリング	NBR	FKM,EPDM
6	ナット	C37	C37,Niメッキ
7	可動鉄心Ass'y	SUS	
8	チューブAss'y ^{注)}	SUS,Cu	SUS,Ag
9	ソレノイドコイル	—	
10	リフトスプリング	SUS	
11	プッシュロッドAss'y	SUS	
12	バルブアセンブリ	SUS,NBR	SUS,FKM,EPDM
13	ネームプレート	AL	
14	カバー	SUS	
15	クリップ	SUS	

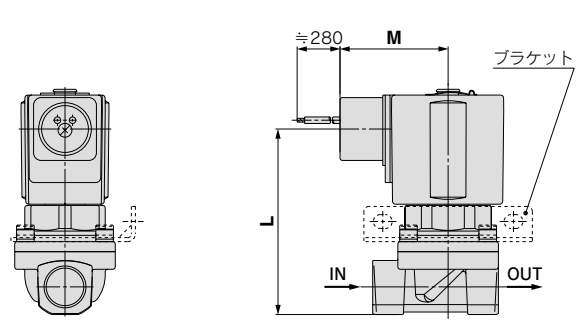
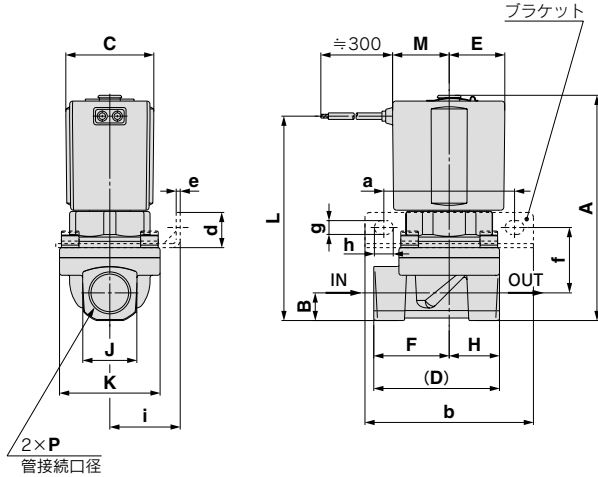
外形寸法図／ボディ材質：C37、SUS

通電時開形(N.C.)：VXZ22□0/VXZ23□0

通電時閉形(N.O.)：VXZ22□2/VXZ23□2

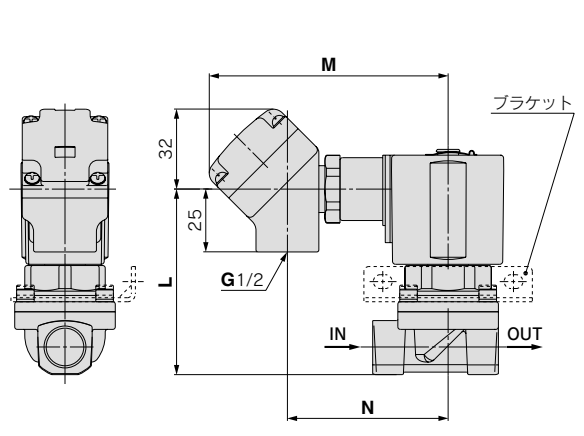
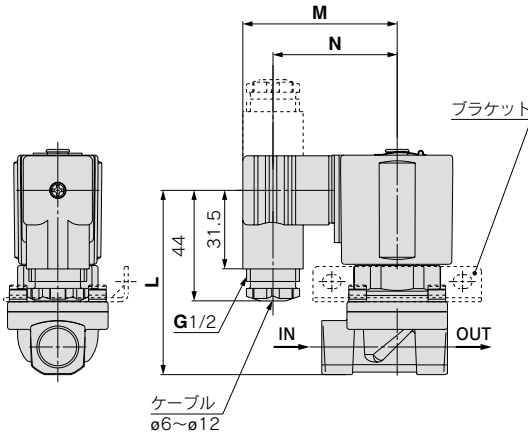
グロメット：G

コンジット：C



DIN形ターミナル：D

コンジットターミナル：T



- VX2
- VXD
- VXZ**
- VXE
- VXP
- VXR
- VXH
- VXF
- VX3
- VXA
- VCH□
- VDW
- VQ
- LVM
- VCA
- VCB
- VCL
- VCS
- VCW

型式	管接続口径 P	リード線取出方法 (DC, AC・H種)																		
		グロメット				コンジット				DIN形ターミナル				コンジットターミナル						
		L	M	L	M	L	M	N	L	M	N	L	M	N						
通電時開形 通電時閉形	1/4, 3/8	89(97)	11	35	50	22.5	30	20	22	40	81(83)	22.5	73.5(75.5)	43	73(75)	61.5	49.5	73.5(75.5)	95	64
VXZ2230 VXZ2232	1/2	97(104.5)	14	35	63	22.5	37	26	29.5	52	89.5(90.5)	22.5	81(83)	43	80.5(82.5)	61.5	49.5	81(83)	95	64
VXZ2350 VXZ2352	3/4	111(119)	18	40	80	25	47.5	32.5	36	65	103(103)	25.5	96(96)	46	95(95)	64	52	96(96)	98	66.5
VXZ2360 VXZ2362	1	118.5(125.5)	21	40	90	25	55	35	40.5	70	110.5(110.5)	25.5	105.5(105.5)	46	106.5(106.5)	64	52	105.5(105.5)	98	66.5

()内数値はN.O.の場合

型式	管接続口径 P	リード線取出方法 (AC・B種)*																	
		グロメット				コンジット				DIN形ターミナル				コンジットターミナル					
		L	M	L	M	L	M	N	L	M	N	L	M	N					
通電時開形 通電時閉形	1/4, 3/8	52	67	14	1.6	26	5.5	7.5	28	77(79)	33	72(74)	51.5	73(75)	68.5	56.5	72(74)	103.5	72.5
VXZ2230 VXZ2232	1/2	60	75	17	2.3	33	6.5	8.5	35	84.5(84.5)	33	80(80)	51.5	81(81)	68.5	56.5	80(80)	103.5	72.5
VXZ2350 VXZ2352	3/4	68	87	22	2.6	40	6.5	9	43	99.5(99.5)	36	94.5(94.5)	54	95.5(95.5)	71	59	94.5(94.5)	106	75
VXZ2360 VXZ2362	1	73	92	22	2.6	45.5	6.5	9	45	107(107)	36	102(102)	54	103(103)	71	59	102(102)	106	75

*全波整流器内蔵コイル(電気オプシオン"R")

()内数値はN.O.の場合

VXZ22/23 Series

空気・水・油用

交換部品

●ソレノイドコイルAss'y品番

DC

VX02 **2**N-**5**G-□

シリーズ

2	VXZ22□□
3	VXZ23□□

定格電圧注)

5	DC24V
6	DC12V

注) 組合せは表1を参照願います。

●弁形式

記号	弁形式
無記号	N.C.
2	N.O.

リード線取出方法

G -グロメット GS -グロメット・サージ電圧保護回路付	C -コンジット
T -コンジットターミナル付 TS -コンジットターミナル・サージ電圧保護回路付 TL -コンジットターミナル・ランプ付 TZ -コンジットターミナル・サージ電圧保護回路ランプ付	D -DIN形ターミナル DS -DIN形ターミナル・サージ電圧保護回路付 DL -DIN形ターミナル・ランプ付 DZ -DIN形ターミナル・サージ電圧保護回路ランプ付 DO -DIN形ターミナル用(コネクタなし)

※各電気オプションと定格電圧の組合せは表1を参照願います。

AC・B種(全波整流器内蔵タイプ)

VX02 **2**N-**1**GR-□

シリーズ

2	VXZ22□□
3	VXZ23□□

定格電圧注)

1	AC100V	50/60Hz
2	AC200V	50/60Hz
3	AC110V	50/60Hz
4	AC220V	50/60Hz
7	AC240V	50/60Hz
8	AC48V	50/60Hz
J	AC230V	50/60Hz

注) 組合せは表1を参照願います。

●弁形式

記号	弁形式
無記号	N.C.
2	N.O.

リード線取出方法

G -グロメット	C -コンジット
T -コンジットターミナル付 TL -コンジットターミナル・ランプ付	D -DIN形ターミナル DL -DIN形ターミナル・ランプ付 DO -DIN形ターミナル用(コネクタなし、ガasket付)

※各電気オプションと定格電圧の組合せは表1を参照願います。
※標準で整流器およびサージ電圧保護回路が内蔵されています。

AC・H種(DIN形ターミナルはありません。)

VX02 **2**N-**1**G-H-Z

シリーズ

2	VXZ22□□
3	VXZ23□□

定格電圧注)

1	AC100V	50/60Hz
2	AC200V	50/60Hz
3	AC110V	50/60Hz
4	AC220V	50/60Hz
7	AC240V	50/60Hz
8	AC48V	50/60Hz
J	AC230V	50/60Hz

注) 組合せは表1を参照願います。

リード線取出方法

G -グロメット GS -グロメット・サージ電圧保護回路付	C -コンジット
T -コンジットターミナル付 TS -コンジットターミナル・サージ電圧保護回路付 TL -コンジットターミナル・ランプ付 TZ -コンジットターミナル・サージ電圧保護回路ランプ付	

※各電気オプションと定格電圧の組合せは表1を参照願います。

●DINコネクタ品番

電気オプションなし **GDM2A**

電気オプション付 **GDM2A**-□□

電気オプション

L ランプ付

※各電気オプション(S,L,Z)と定格電圧の組合せは、表1を参照願います。

定格電圧	
1	AC100V, AC110V
2	AC200V, AC220V, AC230V, AC240V
5	DC24V
6	DC12V
15	AC48V

●DINコネクタ用ガasket品番

VCW20-1-29-1

表1. 定格電圧—電気オプション

AC/DC	定格電圧		B種			H種		
	電圧記号	電圧	サージ電圧保護回路付	ランプ付	サージ電圧保護回路付	ランプ付	サージ電圧保護回路付	
AC	1	100V	—	●	—	●	●	
	2	200V	—	●	—	●	●	
	3	110V	—	●	—	●	●	
	4	220V	—	●	—	●	●	
	7	240V	—	—	—	●	—	
	8	48V	—	—	—	●	—	
DC	J	230V	—	—	●	—	—	
	5	24V	●	●	●	—	—	
	6	12V	●	—	—	—	—	

※AC・B種の全波整流器内蔵タイプは標準でサージ電圧保護回路を内蔵している為、オプションS,Zはありません。

※ソレノイドコイル交換に関して

・DC⇔ACへの交換は不可 ・DC⇔AC(全波整流器内蔵タイプ)への交換は可能
・DC⇔DC電圧変更は可能 ・AC⇔AC電圧変更は可能

- ネームプレート品番

AZ-T- バルブ型式

↑ 型式表示方法 (単体) を参照の上記載してください。

- クリップ品番(N.C.用)

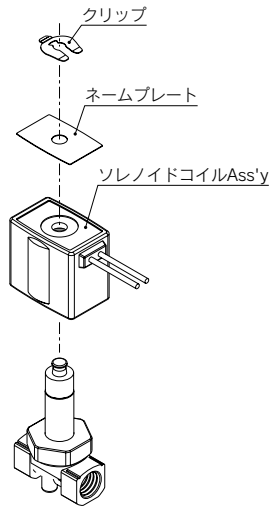
VXZ22用 : **VX022N-10**

VXZ23用 : **VX023N-10**

- クリップ品番(N.O.用)

VXZ22用 : **ETW-8**

VXZ23用 : **ETW-9**



VX2

VXD

VXZ

VXE

VXP

VXR

VXH

VXF

VX3

VXA

VCH□

VDW

VQ

LVM

VCA

VCB

VCL

VCS

VCW