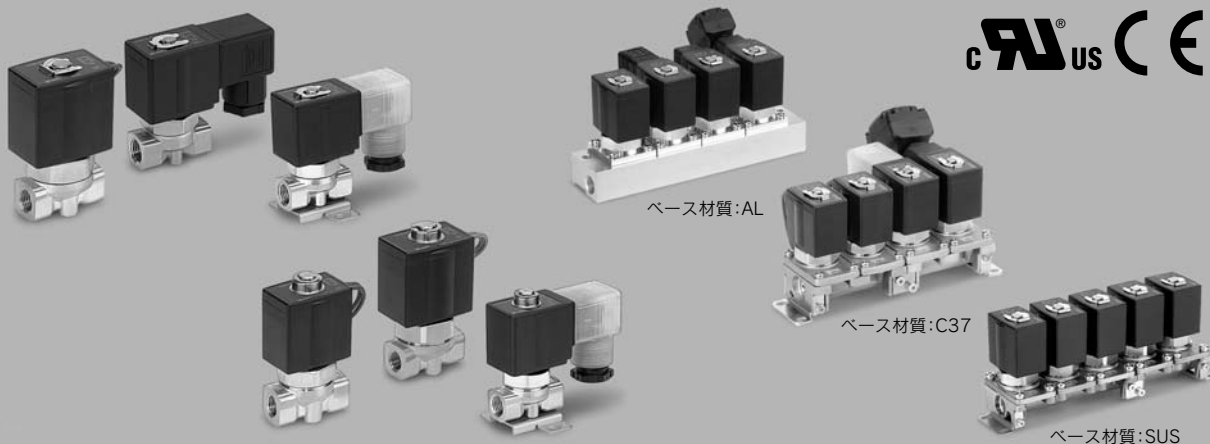


# 直動形2ポートソレノイドバルブ

## VX21/22/23 Series

空気・水・油・蒸気用



|      |
|------|
| VX2  |
| VXD  |
| VXZ  |
| VXE  |
| VXP  |
| VXR  |
| VXH  |
| VXF  |
| VX3  |
| VXA  |
| VCH□ |
| VDW  |
| VQ   |
| LVM  |
| VCA  |
| VCB  |
| VCL  |
| VCS  |
| VCW  |

## 幅広い分野で活躍する、各種流体用ソレノイドバルブ

### 耐食性向上

特殊磁性材採用

### 保護等級:

IP65

### 難燃性

UL94V-0準拠

難燃性モールドコイル材料

### 静音構造

特殊構造により作動時の金属音を低減。(DC仕様)

### メンテナンス性向上

ナット方式によりメンテナンスが容易。

### 消費電力低減(DC仕様)

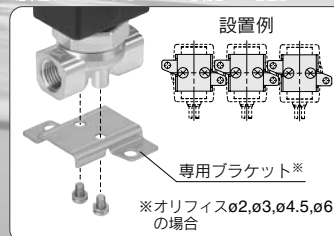
VX21:6w→4.5w

VX22:8w→7w

VX23:11.5w→10.5w

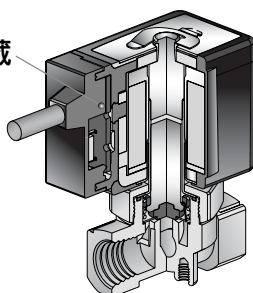
### 下部取付ねじ穴付

専用ブラケットでの取付も可能。



### 全波整流器内蔵タイプ

全波整流器内蔵



### ● 耐久性向上(当社比:寿命約2倍)

特殊構造により寿命向上

### ● うなり音低減

全波整流によってDC化することにより、大幅にうなり音を低減

### ● 皮相電力低減(標準品:クマトリコイルタイプ比)

VX21:10VA→7VA

VX22:20VA→9.5VA

VX23:32VA→12VA

### ● OFF応答性向上

特殊構造により油など粘性の高い流体で使用時のOFF応答性を向上

### ● 静音構造

特殊構造により作動時の金属音を低減



# 直動形2ポートソレノイドバルブ VX21/22/23 Series

空気・水・油・蒸気用



## 単体

### ■弁形式

通電時開形 (N.C.)

通電時閉形 (N.O.)

### ■ソレノイドコイル種類

コイル種類: B種、H種

### ■定格電圧

AC100V・200V・110V・220V・  
240V・230V・48V  
DC24V・12V

### ■材質

ボディ — C37、SUS

シール — NBR、FKM、EPDM、高温用FKM、PTFE

### ■リード線取出方法

- グロメット
- コンジット
- DIN形ターミナル
- コンジットターミナル

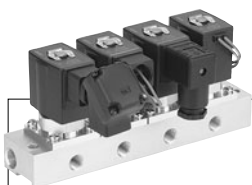


### 通電時開形 (N.C.)

| 型式     | VX21   | VX22 | VX23 |     |     |
|--------|--------|------|------|-----|-----|
| オリフィス径 | 2mmφ   | ●    | —    | —   | —   |
|        | 3mmφ   | ●    | ●    | —   | —   |
|        | 4.5mmφ | ●    | ●    | ●   | —   |
|        | 6mmφ   | —    | ●    | —   | ●   |
|        | 8mmφ   | —    | ●    | —   | ●   |
|        | 10mmφ  | —    | ●    | ●   | ●   |
| 管接続口径  | 1/8    | 1/4  | 1/2  | 1/4 | 1/2 |
|        | 1/4    | 3/8  | 1/2  | 3/8 | 1/2 |

### 通電時閉形 (N.O.)

| 型式     | VX21   | VX22 | VX23 |   |
|--------|--------|------|------|---|
| オリフィス径 | 2mmφ   | ●    | —    | — |
|        | 3mmφ   | ●    | ●    | ● |
|        | 4.5mmφ | ●    | ●    | ● |
|        | 6mmφ   | —    | ●    | ● |
| 管接続口径  | 1/8    | 1/4  | 1/4  |   |
|        | 1/4    | 3/8  | 3/8  |   |



## マニホールド

### ■弁形式

通電時開形 (N.C.)

通電時閉形 (N.O.)

### ■ベースの種類

共通加圧型

個別加圧型 (ベース材質ALのみ)

### ■ソレノイドコイル種類

コイル種類: B種、H種

### ■定格電圧

AC100V・200V・110V・220V・  
240V・230V・48V  
DC24V・12V

### ■材質

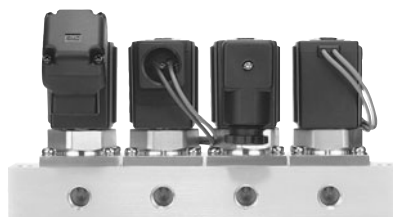
ボディ — Zn、C37、SUS

ベース — AL、C37、SUS

シール — NBR、FKM、EPDM、高温用FKM、PTFE

### ■リード線取出方法

- グロメット
- コンジット
- DIN形ターミナル
- コンジットターミナル



### マニホールド

| 型式               | VX21             | VX22 | VX23 |   |
|------------------|------------------|------|------|---|
| オリフィス径           | 2mmφ             | ●    | —    | — |
|                  | 3mmφ             | ●    | ●    | ● |
|                  | 4.5mmφ           | ●    | ●    | ● |
|                  | 6mmφ             | —    | ●    | ● |
| (共通加圧型)<br>管接続口径 | I-PORTポート<br>3/8 |      |      |   |
|                  | 1/8、1/4          |      |      |   |

# 共通仕様

## 標準仕様

| バルブ仕様    | 弁構造    |                  | 直動形ポベット   |            |  |
|----------|--------|------------------|---|------------|--|
|          | 耐圧     | MPa              | 5.0   |            |  |
| ボディ材質    |        |                  | C37、SUS   |            |  |
| シール材質    |        |                  | NBR、FKM、EPDM、PTFE                               |            |  |
| 保護構造     |        |                  | 耐塵、防噴流(IP65) <sup>注)</sup>                      |            |  |
| 雰囲気      |        |                  | 腐食性ガス、爆発性ガスのない場所                                |            |  |
| コイル仕様    | 定格電圧   | AC               | AC100V、AC200V、AC110V、AC220V、AC230V、AC240V、AC48V |            |  |
|          |        | DC               | DC24V、DC12V                                     |            |  |
|          | 許容電圧変動 |                  |   | 定格電圧の±10%  |  |
|          | 許容漏洩電圧 | AC(B種全波整流器内蔵タイプ) |   | 定格電圧の10%以下 |  |
|          |        | AC(B/H種)         |   | 定格電圧の20%以下 |  |
|          |        | DC(B種のみ)         |   | 定格電圧の2%以下  |  |
| コイル絶縁の種類 |        |                  | B種、H種   |            |  |

注) リード線取出方法グロメットサージ電圧保護回路付(GS)はIP40

## ソレノイドコイル仕様

### 通電時間形(N.C.)

#### DC仕様

| 型式   | 消費電力(W) | 温度上昇値(°C) <sup>注)</sup> |
|------|---------|-------------------------|
| VX21 | 4.5     | 45                      |
| VX22 | 7       | 45                      |
| VX23 | 10.5    | 60                      |

#### AC仕様(B種・全波整流器内蔵タイプ)

| 型式   | 皮相電力(VA) <sup>*</sup> | 温度上昇値(°C) <sup>注)</sup> |
|------|-----------------------|-------------------------|
| VX21 | 7                     | 55                      |
| VX22 | 9.5                   | 60                      |
| VX23 | 12                    | 65                      |

※AC(B種全波整流器内蔵タイプ)は、整流回路を使用しているため、周波数および起動・励磁による皮相電力の差はありません。

注) 周囲温度20°C。定格電圧印加時の値です。

#### AC仕様

| 型式   | 周波数(Hz) | 皮相電力(VA) |    | 温度上昇値(°C) <sup>注)</sup> |
|------|---------|----------|----|-------------------------|
|      |         | 起動       | 励磁 |                         |
| VX21 | 50      | 19       | 10 | 50                      |
|      | 60      | 16       | 8  | 45                      |
| VX22 | 50      | 43       | 20 | 65                      |
|      | 60      | 35       | 17 | 60                      |
| VX23 | 50      | 62       | 32 | 65                      |
|      | 60      | 52       | 27 | 60                      |

注) 周囲温度20°C。定格電圧印加時の値です。

### 通電時間形(N.O.)

#### DC仕様

| 型式   | 消費電力(W) | 温度上昇値(°C) <sup>注)</sup> |
|------|---------|-------------------------|
| VX21 | 4.5     | 45                      |
| VX22 | 7       | 45                      |
| VX23 | 10.5    | 60                      |

#### AC仕様(B種・全波整流器内蔵タイプ)

| 型式   | 皮相電力(VA) <sup>*</sup> | 温度上昇値(°C) <sup>注)</sup> |
|------|-----------------------|-------------------------|
| VX21 | 7                     | 55                      |
| VX22 | 9.5                   | 60                      |
| VX23 | 12                    | 65                      |

※AC(B種全波整流器内蔵タイプ)は、整流回路を使用しているため、周波数および起動・励磁による皮相電力の差はありません。

注) 周囲温度20°C。定格電圧印加時の値です。

#### AC仕様

| 型式   | 周波数(Hz) | 皮相電力(VA) |    | 温度上昇値(°C) <sup>注)</sup> |
|------|---------|----------|----|-------------------------|
|      |         | 起動       | 励磁 |                         |
| VX21 | 50      | 22       | 11 | 55                      |
|      | 60      | 18       | 8  | 50                      |
| VX22 | 50      | 46       | 20 | 65                      |
|      | 60      | 38       | 18 | 60                      |
| VX23 | 50      | 64       | 32 | 65                      |
|      | 60      | 54       | 27 | 60                      |

注) 周囲温度20°C。定格電圧印加時の値です。

## 目次

|            |      |
|------------|------|
| 空気用／単体     | P.34 |
| 空気用／マニホールド | P.36 |
| 水用／単体      | P.38 |
| 水用／マニホールド  | P.40 |
| 油用／単体      | P.42 |
| 油用／マニホールド  | P.44 |
| 蒸気用／単体     | P.46 |

|              |      |
|--------------|------|
| 蒸気用／マニホールド   | P.48 |
| 構造図／単体       | P.50 |
| 構造図／マニホールド   | P.51 |
| 外形寸法図／単体     | P.52 |
| 外形寸法図／マニホールド | P.54 |
| 交換部品         | P.56 |



# VX21/22/23 Series

## △ 流体・空気の場合

流体:空気専用として、VCAシリーズを用意しております。空気にて使用する際はVCAシリーズを選定願います。  
 (VCAシリーズは、使用流体を空気に限定し、機能および寿命向上を図っています。)  
 VXシリーズを空気にて使用する場合(AC仕様)は全波整流器内蔵タイプとなります。  
 ・可動鉄心の特殊構造により摩耗を低減し、寿命向上  
 ・うなり音の低減  
 医療機器等、静音環境に最適

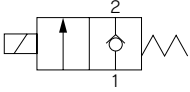
## 空気用 / 単体

(不活性ガス・ノンリーク・中真空)

### 型式 / 弁仕様

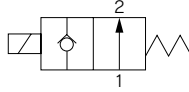
#### N.C.タイプ

流路記号



#### N.O.タイプ

流路記号



#### 通電時開形 (N.C.)

| 管接続<br>口径    | オリ<br>フ<br>ス<br>径<br>mm | 型式        | 最高作動<br>圧力差<br>MPa | 流量特性                        |      |      | 最高<br>システム<br>圧力 MPa | 注)<br>質量<br>g |
|--------------|-------------------------|-----------|--------------------|-----------------------------|------|------|----------------------|---------------|
|              |                         |           |                    | C[dm <sup>3</sup> /(s·bar)] | b    | Cv   |                      |               |
| 1/8<br>(6A)  | 2                       | VX2110-01 | 1.5                | 0.59                        | 0.48 | 0.18 | 300                  |               |
|              | 3                       | VX2120-01 | 0.6                | 1.2                         | 0.45 | 0.33 |                      |               |
|              | 4.5                     | VX2130-01 | 0.2                | 2.3                         | 0.46 | 0.61 |                      |               |
| 1/4<br>(8A)  | 2                       | VX2110-02 | 1.5                | 0.59                        | 0.48 | 0.18 | 3.0                  |               |
|              |                         | VX2120-02 | 0.6                |                             |      |      |                      |               |
|              |                         | VX2220-02 | 1.5                | 1.2                         | 0.45 | 0.33 |                      |               |
|              | 3                       | VX2320-02 | 3.0                |                             |      |      |                      | 470           |
|              |                         | VX2130-02 | 0.2                |                             |      |      |                      | 620           |
|              |                         | VX2230-02 | 0.35               | 2.3                         | 0.46 | 0.61 |                      | 300           |
|              | 4.5                     | VX2330-02 | 0.9                |                             |      |      |                      | 470           |
|              |                         | VX2240-02 | 0.15               | 4.1                         | 0.30 | 1.10 |                      | 620           |
|              |                         | VX2340-02 | 0.35               |                             |      |      |                      | 470           |
|              | 6                       | VX2250-02 | 0.08               |                             |      |      |                      | 560           |
|              |                         | VX2350-02 | 0.2                | 6.4                         | 0.30 | 1.60 |                      | 700           |
|              |                         | VX2260-02 | 0.03               |                             |      |      |                      | 560           |
| 8            | VX2360-02               | 0.07      | 8.8                | 0.30                        | 2.00 | 700  |                      |               |
|              | VX2220-03               | 1.5       | 1.2                | 0.45                        | 0.33 | 470  |                      |               |
|              | VX2320-03               | 3.0       |                    |                             |      | 620  |                      |               |
| 3/8<br>(10A) | 3                       | VX2230-03 | 0.35               | 2.3                         | 0.46 | 0.61 | 470                  |               |
|              |                         | VX2330-03 | 0.9                |                             |      |      | 620                  |               |
|              |                         | VX2240-03 | 0.15               | 4.1                         | 0.30 | 1.10 | 470                  |               |
|              | 4.5                     | VX2340-03 | 0.35               |                             |      |      | 620                  |               |
|              |                         | VX2250-03 | 0.08               |                             |      |      | 560                  |               |
|              |                         | VX2350-03 | 0.2                | 6.4                         | 0.30 | 1.60 | 700                  |               |
| 6            | VX2260-03               | 0.03      |                    |                             |      | 560  |                      |               |
|              | VX2360-03               | 0.07      | 11                 | 0.30                        | 2.20 | 700  |                      |               |
|              | VX2260-04               | 0.03      |                    |                             |      | 560  |                      |               |
| 1/2<br>(15A) | 10                      | VX2360-04 | 0.07               | 11                          | 0.30 | 2.20 | 700                  |               |

注) グロメットの値です。コンジット:10g、DIN形ターミナル:30g、コンジットターミナル:60gを各々加算してください。  
 ●最高作動圧力差、最高システム圧力についての詳細は、「用語説明」P.26をご参照ください。

#### 通電時開形 (N.O.)

| 管接続<br>口径   | オリ<br>フ<br>ス<br>径<br>mm | 型式        | 最高作動<br>圧力差<br>MPa | 流量特性                        |      |      | 最高<br>システム<br>圧力 MPa | 注)<br>質量<br>g |
|-------------|-------------------------|-----------|--------------------|-----------------------------|------|------|----------------------|---------------|
|             |                         |           |                    | C[dm <sup>3</sup> /(s·bar)] | b    | Cv   |                      |               |
| 1/8<br>(6A) | 2                       | VX2112-01 | 1.5                | 0.59                        | 0.48 | 0.18 | 320                  |               |
|             | 3                       | VX2122-01 | 0.7                | 1.2                         | 0.45 | 0.33 |                      |               |
|             | 4.5                     | VX2132-01 | 0.3                | 2.3                         | 0.46 | 0.61 |                      |               |
| 1/4<br>(8A) | 2                       | VX2112-02 | 1.5                | 0.59                        | 0.48 | 0.18 | 3.0                  |               |
|             |                         | VX2122-02 | 0.7                |                             |      |      |                      |               |
|             |                         | VX2222-02 | 1.0                | 1.2                         | 0.45 | 0.33 |                      |               |
|             | 3                       | VX2322-02 | 1.6                |                             |      |      |                      | 500           |
|             |                         | VX2132-02 | 0.3                |                             |      |      |                      | 660           |
|             |                         | VX2232-02 | 0.45               | 2.3                         | 0.46 | 0.61 |                      | 320           |
|             | 4.5                     | VX2332-02 | 0.8                |                             |      |      |                      | 500           |
|             |                         | VX2242-02 | 0.25               | 4.1                         | 0.30 | 1.10 |                      | 660           |
|             |                         | VX2342-02 | 0.45               |                             |      |      |                      | 500           |
|             | 6                       | VX2252-02 | 0.08               |                             |      |      |                      | 560           |
|             |                         | VX2352-02 | 0.2                | 6.4                         | 0.30 | 1.60 |                      | 700           |
|             |                         | VX2262-02 | 0.03               |                             |      |      |                      | 560           |
| 3/8<br>(10) | 3                       | VX2222-03 | 1.0                | 1.2                         | 0.45 | 0.33 | 500                  |               |
|             |                         | VX2322-03 | 1.6                |                             |      |      | 660                  |               |
|             |                         | VX2232-03 | 0.45               | 2.3                         | 0.46 | 0.61 | 500                  |               |
| 4.5         | VX2332-03               | 0.8       |                    |                             |      | 660  |                      |               |
|             | VX2242-03               | 0.25      | 4.1                | 0.30                        | 1.10 | 500  |                      |               |
|             | VX2342-03               | 0.45      |                    |                             |      | 660  |                      |               |

注) グロメットの値です。コンジット:10g、DIN形ターミナル:30g、コンジットターミナル:60gを加算してください。  
 ●最高作動圧力差、最高システム圧力についての詳細は、「用語説明」P.26をご参照ください。

### 使用流体温度および周囲温度

| 使用流体温度℃               |                       | 周囲温度℃  |
|-----------------------|-----------------------|--------|
| 電磁弁オプション記号            |                       |        |
| 無記号、G                 | V、M                   | -20~60 |
| -10 <sup>注)</sup> ~60 | -10 <sup>注)</sup> ~60 |        |

注) 露点温度: -10℃以下

### 弁の漏れ量

#### 内部漏れ

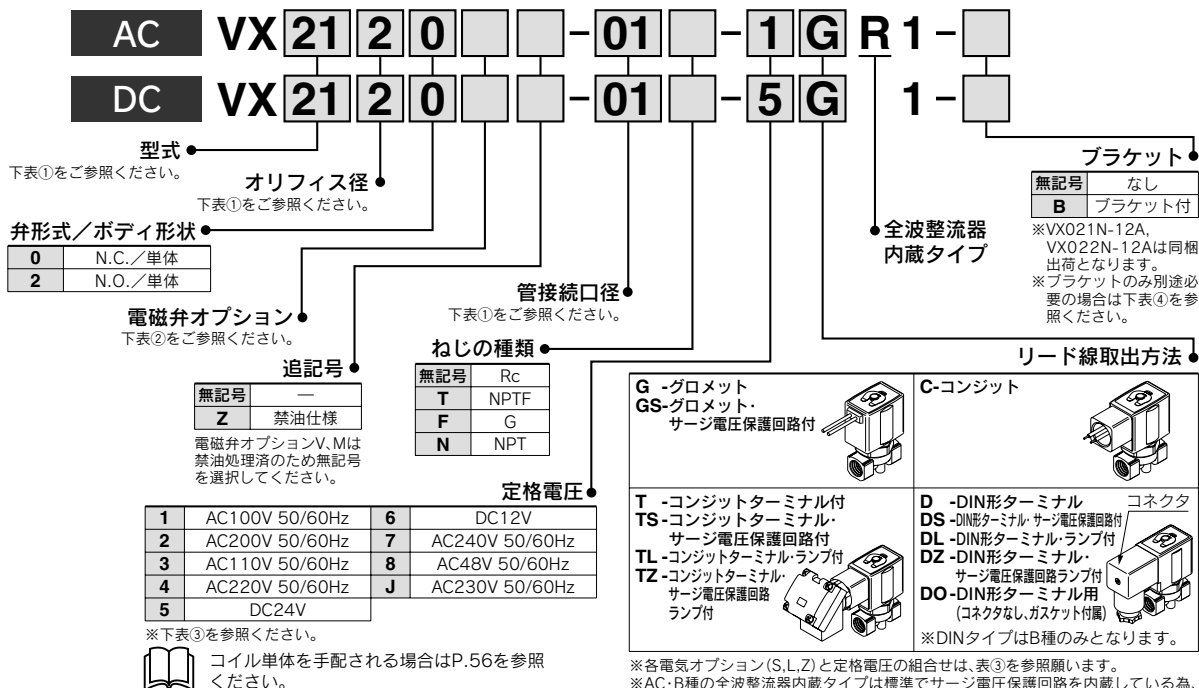
| シール材    | 漏れ量                     |   |
|---------|-------------------------|---|
|         | 空気                      | ノンリーク、中真空 <sup>注)</sup>                   |
| NBR、FKM | 1cm <sup>3</sup> /min以下 | 10 <sup>-6</sup> Pa·m <sup>3</sup> /sec以下 |

#### 外部漏れ

| シール材    | 漏れ量                     |   |
|---------|-------------------------|---|
|         | 空気                      | ノンリーク、中真空 <sup>注)</sup>                   |
| NBR、FKM | 1cm <sup>3</sup> /min以下 | 10 <sup>-6</sup> Pa·m <sup>3</sup> /sec以下 |

注) オプション記号V、Mのノンリーク、中真空用の値です。

型式表示方法(単体)



表① 型式—オリフィス径—管接続口径  
通電時間形(N.C.)

| 型式           | 電磁弁型式(管接続口径) |          |          | オリフィス記号(径) |            |              |            |            |             |
|--------------|--------------|----------|----------|------------|------------|--------------|------------|------------|-------------|
|              | VX21         | VX22     | VX23     | 1<br>(2mm) | 2<br>(3mm) | 3<br>(4.5mm) | 4<br>(6mm) | 5<br>(8mm) | 6<br>(10mm) |
| 口径記号<br>(口径) | 01 (1/8)     | —        | —        | ●          | ●          | ●            | —          | —          | —           |
|              | 02 (1/4)     | —        | —        | ●          | ●          | ●            | —          | —          | —           |
|              | —            | 02 (1/4) | 02 (1/4) | —          | ●          | ●            | ●          | ●          | ●           |
|              | —            | 03 (3/8) | 03 (3/8) | —          | ●          | ●            | ●          | ●          | ●           |
| —            | 04 (1/2)     | 04 (1/2) | —        | —          | —          | —            | —          | —          | ●           |

通電時間形(N.O.)

| 型式           | 電磁弁型式(管接続口径) |          |          | オリフィス記号(径) |            |              |            |
|--------------|--------------|----------|----------|------------|------------|--------------|------------|
|              | VX21         | VX22     | VX23     | 1<br>(2mm) | 2<br>(3mm) | 3<br>(4.5mm) | 4<br>(6mm) |
| 口径記号<br>(口径) | 01 (1/8)     | —        | —        | ●          | ●          | ●            | —          |
|              | 02 (1/4)     | —        | —        | ●          | ●          | ●            | —          |
|              | —            | 02 (1/4) | 02 (1/4) | —          | ●          | ●            | ●          |
|              | —            | 03 (3/8) | 03 (3/8) | —          | ●          | ●            | ●          |

表② 電磁弁オプション

| オプション記号 | シール材質 | ボディ材質 | コイル絶縁の種類 | 備考 |
|---------|-------|-------|----------|----|
| 無記号     | NBR   | C37   | B        | —  |
| G       |       | SUS   |          |    |
| V       |       | C37   |          |    |
| M       | FKM   | SUS   |          |    |

※真空中で使用する場合は最高作動圧力差に注意願います。(0.1MPa以上を推奨します)

△ 流体・空気の場合

- VXシリーズを空気にて使用する場合(AC仕様)は全波整流器内蔵タイプとなります。
- ・可動鉄心の特殊構造により摩擦を低減し、寿命向上
  - ・うなり音の低減
- 医療機器等、静音環境に最適

表③ 定格電圧—電気オプション

| AC/DC | 電圧記号 | 電圧   | B種              |           |                    |
|-------|------|------|-----------------|-----------|--------------------|
|       |      |      | S<br>サージ電圧保護回路付 | L<br>ランプ付 | Z<br>サージ電圧保護回路ランプ付 |
| AC    | 1    | 100V | —               | ●         | —                  |
|       | 2    | 200V | —               | ●         | —                  |
|       | 3    | 110V | —               | ●         | —                  |
|       | 4    | 220V | —               | ●         | —                  |
|       | 7    | 240V | —               | —         | —                  |
|       | 8    | 48V  | —               | —         | —                  |
| DC    | J    | 230V | —               | —         | —                  |
|       | 5    | 24V  | ●               | ●         | ●                  |
|       | 6    | 12V  | ●               | —         | —                  |

※AC・B種の全波整流器内蔵タイプは標準でサージ電圧保護回路を内蔵している為、オプションS,Zはありません。

表④ ブラケット品番

| 型式                    | 品番           |
|-----------------------|--------------|
| VX21 <sub>1/8</sub> 0 | VX021N-12A   |
| VX22 <sub>1/4</sub> 0 | VX022N-12A   |
| VX23 <sub>1/4</sub> 0 |              |
| VX22 <sub>1/2</sub> 0 | VX023N-12A-L |
| VX23 <sub>1/2</sub> 0 |              |

外形寸法図→P.52(単体)

# VVX21/22/23 Series

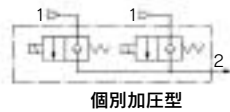
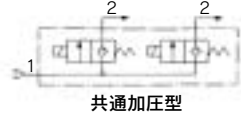
## 空気用 / マニホールド

(不活性ガス・ノンリーク・中真空)

マニホールド用電磁弁型式 / 弁仕様

### N.C.タイプ

流路記号



### 通電時開形(N.C.)

| オリフイス径<br>mmφ | 型式        | 最高作動圧力差<br>MPa | 流量特性                                      |      |                | 最高システム<br>圧力 MPa |
|---------------|-----------|----------------|---|------|----------------|------------------|
|               |           |                | C <sub>v</sub> [dm <sup>3</sup> /(s·bar)] | b    | C <sub>v</sub> |                  |
| 2             | VX2111-00 | 1.5            | 0.59                                      | 0.48 | 0.18           | 3.0              |
|               | VX2121-00 | 0.6            |   |      |                |                  |
| 3             | VX2221-00 | 1.5            | 1.2                                       | 0.45 | 0.33           |                  |
|               | VX2321-00 | 3.0            |   |      |                |                  |
|               | VX2131-00 | 0.2            |   |      |                |                  |
| 4.5           | VX2231-00 | 0.35           | 2.3                                       | 0.46 | 0.61           |                  |
|               | VX2331-00 | 0.9            |   |      |                |                  |
|               | VX2241-00 | 0.15           |   |      |                |                  |
| 6             | VX2341-00 | 0.35           | 4.1                                       | 0.30 | 1.10           |                  |

- 最高作動圧力差、最高システム圧力についての詳細は、「用語説明」P.26をご参照ください。
- クマトリコイルタイプのAC仕様と同等の最高作動圧力にて使用する場合は当社へお問合せ願います。

### 使用流体温度および周囲温度

| 使用流体温度℃               |                       | 周囲温度℃  |
|-----------------------|-----------------------|--------|
| 電磁弁オプション記号            |                       |        |
| 無記号, R                | V                     | -20~60 |
| -10 <sup>注)</sup> ~60 | -10 <sup>注)</sup> ~60 |        |

注) 露点温度: -10℃以下



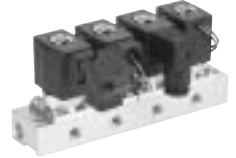
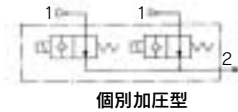
### △ 流体・空気の場合

VXシリーズを空気にて使用する場合(AC仕様)は全波整流器内蔵タイプとなります。

- ・可動鉄心の特殊構造により摩擦を低減し、寿命向上
- ・うなり音の低減  
医療機器等、静音環境に最適

### N.O.タイプ

流路記号



### 通電時閉形(N.O.)

| オリフイス径<br>mmφ | 型式        | 最高作動圧力差<br>MPa | 流量特性                                      |      |                | 最高システム<br>圧力 MPa |
|---------------|-----------|----------------|---|------|----------------|------------------|
|               |           |                | C <sub>v</sub> [dm <sup>3</sup> /(s·bar)] | b    | C <sub>v</sub> |                  |
| 2             | VX2113-00 | 1.5            | 0.59                                      | 0.48 | 0.18           | 3.0              |
|               | VX2123-00 | 0.7            |   |      |                |                  |
| 3             | VX2223-00 | 1.0            | 1.2                                       | 0.45 | 0.33           |                  |
|               | VX2323-00 | 1.6            |   |      |                |                  |
|               | VX2133-00 | 0.3            |   |      |                |                  |
| 4.5           | VX2233-00 | 0.45           | 2.3                                       | 0.46 | 0.61           |                  |
|               | VX2333-00 | 0.8            |   |      |                |                  |
|               | VX2243-00 | 0.25           |   |      |                |                  |
| 6             | VX2343-00 | 0.45           | 4.1                                       | 0.30 | 1.10           |                  |

- 最高作動圧力差、最高システム圧力についての詳細は、「用語説明」P.26をご参照ください。



### 弁の漏れ量

#### 内部漏れ

| シール材     | 漏れ量                     |   |
|----------|-------------------------|---|
|          | 空気                      | ノンリーク、中真空 <sup>注)</sup>                   |
| NBR, FKM | 1cm <sup>3</sup> /min以下 | 10 <sup>-6</sup> Pa·m <sup>3</sup> /sec以下 |

#### 外部漏れ

| シール材     | 漏れ量                     |   |
|----------|-------------------------|---|
|          | 空気                      | ノンリーク、中真空 <sup>注)</sup>                   |
| NBR, FKM | 1cm <sup>3</sup> /min以下 | 10 <sup>-6</sup> Pa·m <sup>3</sup> /sec以下 |

注) オプション記号V, Mのノンリーク、中真空用の値です。



## 型式表示方法(マニホールド用電磁弁)

**AC** VX **21** **2** **1** **□** **□** - **00** - **1** **G** **R** **1**

**DC** VX **21** **2** **1** **□** **□** - **00** - **5** **G** **1**

型式  
下表①をご参照ください。

オリフィス径  
下表①をご参照ください。

弁形式/ボディ形状

|   |               |
|---|---------------|
| 1 | N.C.(マニホールド用) |
| 3 | N.O.(マニホールド用) |

電磁弁オプション  
下表②をご参照ください。

|   |                |   |                |
|---|----------------|---|----------------|
| 1 | AC100V 50/60Hz | 6 | DC12V          |
| 2 | AC200V 50/60Hz | 7 | AC240V 50/60Hz |
| 3 | AC110V 50/60Hz | 8 | AC48V 50/60Hz  |
| 4 | AC220V 50/60Hz | J | AC230V 50/60Hz |
| 5 | DC24V          |   |                |

※下表③を参照ください。

リード線取出方法

|   |  |
|---|--|
| G - グロメット<br>GS - グロメット・サージ電圧保護回路付  | C - コンジット  |
| T - コンジットターミナル付<br>TS - コンジットターミナル・サージ電圧保護回路付<br>TL - コンジットターミナル・ランプ付<br>TZ - コンジットターミナル・サージ電圧保護回路・ランプ付 | D - DIN形ターミナル<br>DS - DIN形ターミナル・サージ電圧保護回路付<br>DL - DIN形ターミナル・ランプ付<br>DZ - DIN形ターミナル・サージ電圧保護回路・ランプ付<br>DO - DIN形ターミナル用(コネクタなし、ガスケット付) |

※各電気オプション(S,L,Z)と定格電圧の組合せは、表③を参照願います。  
※AC・B種の全波整流器内蔵タイプは標準でサージ電圧保護回路を内蔵している為、オプションS,Zはありません。  
※G: ランプ・サージ電圧保護回路付は対応していません。

- VX2
- VXD
- VXZ
- VXE
- VXP
- VXR
- VXH
- VXF
- VX3
- VXA
- VCH□
- VDW
- VQ
- LVM
- VCA
- VCB
- VCL
- VCS
- VCW

### マニホールドベース/型式表示方法

**VVX21**  
**VVX22** **1** **□** **□** **□** - **07** - **1**  
**VVX23**

マニホールド連数

|     |     |
|-----|-----|
| 02  | 2連  |
| ... | ... |
| 10  | 10連 |

管接続口径 (個別ポート)

|   |       |
|---|-------|
| 1 | Rc1/8 |
| 2 | Rc1/4 |

※共通ポートは全て Rc3/8となります。

ねじの種類

|     |      |
|-----|------|
| 無記号 | Rc   |
| T   | NPTF |
| F   | G    |
| N   | NPT  |

追記号

|     |      |
|-----|------|
| 無記号 | —    |
| Z   | 禁油仕様 |

ベースの種類

|     |       |
|-----|-------|
| 無記号 | 共通加圧用 |
| V   | 個別加圧用 |

シール材質

|     |     |
|-----|-----|
| 無記号 | NBR |
| F   | FKM |

マニホールドベース型式

ブランキングプレート品番

VX21用: **VX011-001**

VX22/23用: **VX011-006**

### マニホールドアセンブリの表示方法(手配例)

マニホールドベース品番の下に搭載するバルブおよびブランキングプレートの型式を併記してください。

表示例

VVX211-05-1.....1ヶ \*は組込み記号です。  
 \*VX2111-00-1G1.....4ヶ \*を搭載する電磁弁等の品番の先頭に記入してください。  
 \*VX011-001.....1ヶ

①---②---③---④---⑤---⑥

マニホールドの配列は個別ポートを手前にして左側から数えて1連目から順番に記入してください。

表① 型式—オリフィス径

| 電磁弁型式 | オリフィス記号(径) |          |            |          |
|-------|------------|----------|------------|----------|
|       | 1 (2mmφ)   | 2 (3mmφ) | 3 (4.5mmφ) | 4 (6mmφ) |
| VX21  | ●          | ●        | ●          | —        |
| VX22  | —          | ●        | ●          | ●        |
| VX23  | —          | ●        | ●          | ●        |

表② 電磁弁オプション

| オプション記号 | ボディ、ベース材質 | シール材質 | コイル絶縁の種類 | 備考                   |
|---------|-----------|-------|----------|----------------------|
| 無記号     |           | NBR   |          | —                    |
| V       | AL        | FKM   | B        | ノンリーク仕様・中真空・禁油       |
| R       |           |       |          | ノンリーク・銅系・フッ素系不可・禁油注* |

注) ナット(非接流体部)は、C37にNiメッキ処理品となります。  
 ※真空で使用する場合は最高作動圧力差に注意願います。(0.1MPa以上を推奨します)

### 流体・空気の場合

VXシリーズを空気にて使用する場合(AC仕様)は全波整流器内蔵タイプとなります。

- ・可動鉄心の特殊構造により摩擦を低減し、寿命向上
- ・うなり音の低減

医療機器等、静音環境に最適

表③ 定格電圧—電気オプション

| AC/DC | 電圧記号 | 電圧   | B種         |      |               |
|-------|------|------|------------|------|---------------|
|       |      |      | サージ電圧保護回路付 | ランプ付 | サージ電圧保護回路ランプ付 |
| AC    | 1    | 100V | —          | ●    | —             |
|       | 2    | 200V | —          | ●    | —             |
|       | 3    | 110V | —          | ●    | —             |
|       | 4    | 220V | —          | ●    | —             |
|       | 7    | 240V | —          | —    | —             |
|       | 8    | 48V  | —          | —    | —             |
| DC    | J    | 230V | —          | —    | —             |
|       | 5    | 24V  | ●          | ●    | ●             |
|       | 6    | 12V  | ●          | —    | —             |

※AC・B種の全波整流器内蔵タイプは標準でサージ電圧保護回路を内蔵している為、オプションS,Zはありません。

外形寸法図→P.54(マニホールド)

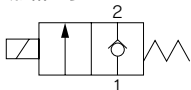
# VX21/22/23 Series

## 水用/単体

### 型式/弁仕様

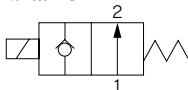
#### N.C.タイプ

流路記号



#### N.O.タイプ

流路記号



#### 通電時開形(N.C.)

| 管接続<br>口径    | オリフ<br>イス径<br>mmφ | 型式        | 最高作動圧力差MPa |                          | 流量特性                               |      | 最高<br>システム<br>圧力<br>MPa | 注)<br>質量<br>g |
|--------------|-------------------|-----------|------------|--------------------------|------------------------------------|------|-------------------------|---------------|
|              |                   |           | AC         | DC<br>AC(全波整流器<br>内蔵タイプ) | Av×10 <sup>-6</sup> m <sup>2</sup> | 換算Cv |                         |               |
|              |                   |           |            |                          |                                    |      |                         |               |
| 1/8<br>(6A)  | 2                 | VX2110-01 | 2.0        | 1.5                      | 4.1                                | 0.17 | 300                     |               |
|              | 3                 | VX2120-01 | 0.9        | 0.5                      | 7.9                                | 0.33 |                         |               |
|              | 4.5               | VX2130-01 | 0.4        | 0.2                      | 15.0                               | 0.61 |                         |               |
| 1/4<br>(8A)  | 2                 | VX2110-02 | 2.0        | 1.5                      | 4.1                                | 0.17 | 3.0                     | 300           |
|              | 3                 | VX2120-02 | 0.9        | 0.5                      | 7.9                                | 0.33 |                         |               |
|              |                   | VX2220-02 | 1.7        | 1.5                      |                                    |      |                         |               |
|              |                   | VX2320-02 | 2.5        | 3.0                      |                                    |      |                         |               |
|              | 4.5               | VX2130-02 | 0.4        | 0.2                      | 15.0                               | 0.61 |                         |               |
|              |                   | VX2230-02 | 0.6        | 0.35                     |                                    |      |                         |               |
|              |                   | VX2330-02 | 0.85       | 0.9                      |                                    |      |                         |               |
|              | 6                 | VX2240-02 | 0.35       | 0.15                     | 26.0                               | 1.10 |                         |               |
|              |                   | VX2340-02 | 0.55       | 0.3                      |                                    |      |                         |               |
|              |                   | VX2250-02 | 0.13       | 0.08                     |                                    |      |                         |               |
|              | 8                 | VX2350-02 | 0.17       | 0.2                      | 38.0                               | 1.60 |                         |               |
|              |                   | VX2260-02 | 0.08       | 0.03                     |                                    |      |                         |               |
| VX2360-02    |                   | 0.1       | 0.07       |                          |                                    |      |                         |               |
| 3/8<br>(10A) | 3                 | VX2220-03 | 1.7        | 1.5                      | 4.1                                | 0.17 | 3.0                     | 300           |
|              | 4.5               | VX2320-03 | 2.5        | 3.0                      | 7.9                                | 0.33 |                         |               |
|              |                   | VX2230-03 | 0.6        | 0.35                     |                                    |      |                         |               |
|              |                   | VX2330-03 | 0.85       | 0.9                      |                                    |      |                         |               |
|              | 6                 | VX2240-03 | 0.35       | 0.15                     | 26.0                               | 1.10 |                         |               |
|              |                   | VX2340-03 | 0.55       | 0.3                      |                                    |      |                         |               |
|              |                   | VX2250-03 | 0.13       | 0.08                     |                                    |      |                         |               |
|              | 8                 | VX2350-03 | 0.17       | 0.2                      | 38.0                               | 1.60 |                         |               |
|              |                   | VX2260-03 | 0.08       | 0.03                     |                                    |      |                         |               |
|              |                   | VX2360-03 | 0.1        | 0.07                     |                                    |      |                         |               |
|              | 10                | VX2260-03 | 0.08       | 0.03                     | 53.0                               | 2.20 |                         |               |
|              |                   | VX2360-03 | 0.1        | 0.07                     |                                    |      |                         |               |
| VX2260-04    |                   | 0.08      | 0.03       |                          |                                    |      |                         |               |
| 1/2<br>(15A) | 10                | VX2360-04 | 0.1        | 0.07                     | 53.0                               | 2.20 | 1.0                     | 560           |
|              |                   |           |            |                          |                                    |      | 700                     |               |

注) グロメットの値です。コンジット: 10g、DIN形ターミナル: 30g、コンジットターミナル: 60gを各々加算してください。  
●最高作動圧力差、最高システム圧力についての詳細は、「用語説明」P.26をご参照ください。

#### 通電時閉形(N.O.)

| 管接続<br>口径   | オリフ<br>イス径<br>mmφ | 型式        | 最高<br>作動<br>圧力差<br>MPa | 流量特性                               |      | 最高<br>システム<br>圧力<br>MPa | 注)<br>質量<br>g |     |     |
|-------------|-------------------|-----------|------------------------|------------------------------------|------|-------------------------|---------------|-----|-----|
|             |                   |           |                        | Av×10 <sup>-6</sup> m <sup>2</sup> | 換算Cv |                         |               |     |     |
|             |                   |           |                        |                                    |      |                         |               | 3.0 | 1.0 |
| 1/8<br>(6A) | 2                 | VX2112-01 | 0.9                    | 4.1                                | 0.17 | 320                     |               |     |     |
|             | 3                 | VX2122-01 | 0.45                   | 7.9                                | 0.33 |                         |               |     |     |
|             | 4.5               | VX2132-01 | 0.2                    | 15.0                               | 0.61 |                         |               |     |     |
| 1/4<br>(8A) | 2                 | VX2112-02 | 0.9                    | 4.1                                | 0.17 | 3.0                     | 320           |     |     |
|             | 3                 | VX2122-02 | 0.45                   | 7.9                                | 0.33 |                         |               |     |     |
|             |                   | VX2222-02 | 0.8                    |                                    |      |                         |               |     |     |
|             |                   | VX2322-02 | 1.2                    |                                    |      |                         |               |     |     |
|             | 4.5               | VX2132-02 | 0.2                    | 15.0                               | 0.61 |                         |               |     |     |
|             |                   | VX2232-02 | 0.3                    |                                    |      |                         |               |     |     |
|             |                   | VX2332-02 | 0.6                    |                                    |      |                         |               |     |     |
|             | 6                 | VX2242-02 | 0.15                   | 26.0                               | 1.10 |                         |               |     |     |
|             |                   | VX2342-02 | 0.35                   |                                    |      |                         |               |     |     |
|             |                   | VX2252-02 | 0.15                   |                                    |      |                         |               |     |     |
|             | 3/8<br>(10)       | 3         | VX2222-03              | 0.8                                | 7.9  | 0.33                    |               | 3.0 | 500 |
|             |                   |           | VX2322-03              | 1.2                                |      |                         |               |     |     |
| 4.5         |                   | VX2232-03 | 0.3                    | 15.0                               | 0.61 |                         |               |     |     |
|             |                   | VX2332-03 | 0.6                    |                                    |      |                         |               |     |     |
|             |                   | VX2242-03 | 0.15                   |                                    |      |                         |               |     |     |
| 6           |                   | VX2342-03 | 0.35                   | 26.0                               | 1.10 |                         |               |     |     |
|             | VX2252-03         | 0.15      |                        |                                    |      |                         |               |     |     |
|             | VX2342-03         | 0.35      |                        |                                    |      |                         |               |     |     |

注) グロメットの値です。コンジット: 10g、DIN形ターミナル: 30g、コンジットターミナル: 60gを加算してください。  
●最高作動圧力差、最高システム圧力についての詳細は、「用語説明」P.26をご参照ください。

#### 使用流体温度および周囲温度

| 使用流体温度℃    |      | 周囲温度℃  |
|------------|------|--------|
| 電磁弁オプション記号 |      |        |
| 無記号,G,L    | E,P  |        |
| 1~60       | 1~99 | -20~60 |

注) 凍結なきこと

#### 弁の漏れ量

##### 内部漏れ

| シール材         | 漏れ量(水)                    |
|--------------|---------------------------|
| NBR、FKM、EPDM | 0.1cm <sup>3</sup> /min以下 |

##### 外部漏れ

| シール材         | 漏れ量(水)                    |
|--------------|---------------------------|
| NBR、FKM、EPDM | 0.1cm <sup>3</sup> /min以下 |

型式表示方法(単体)

型式: AC VX21 20 - 01 - 1GR1 -  
 DC VX21 20 - 01 - 5G 1 -

オリフィス径: 下表①をご参照ください。

弁形式/ボディ形状: 0 N.C./単体, 2 N.O./単体

電磁弁オプション: 下表②をご参照ください。

追記号: 無記号, Z 禁油仕様

ねじの種類: 無記号 Rc, T NPTF, F G, N NPT

管接続口径: 下表①をご参照ください。

定格電圧: 1 AC100V 50/60Hz, 2 AC200V 50/60Hz, 3 AC110V 50/60Hz, 4 AC220V 50/60Hz, 5 DC24V, 6 DC12V, 7 AC240V 50/60Hz, 8 AC48V 50/60Hz, J AC230V 50/60Hz

全波整流器: 無記号 なし, R 全波整流器内蔵タイプ (B種のみ)

リード線取出方法: G -グロメット, GS -グロメット・サージ電圧保護回路付, C -コンジット, T -コンジットターミナル付, TS -コンジットターミナル・サージ電圧保護回路付, TL -コンジットターミナル・ランプ付, TZ -コンジットターミナル・サージ電圧保護回路付, D -DIN形ターミナル, DS -DIN形ターミナル・サージ電圧保護回路付, DL -DIN形ターミナル・ランプ付, DZ -DIN形ターミナル・サージ電圧保護回路付, DO -DIN形ターミナル用 (コネクタなし, ガスケット付)

※各電気オプション(S, L, Z)と定格電圧の組合せは、表③を参照願います。  
 ※AC・B種の全波整流器内蔵タイプは標準でサージ電圧保護回路を内蔵している為、オプションS, Zはありません。  
 ※: ランプ・サージ電圧保護回路は対応していません。

表① 型式—オリフィス径—管接続口径  
 通電時閉形(N.C.)

| 電磁弁型式(管接続口径) |          | オリフィス記号(径) |          |          |          |            |          |          |           |
|--------------|----------|------------|----------|----------|----------|------------|----------|----------|-----------|
| 型式           | VX21     | VX22       | VX23     | 1 (2mmφ) | 2 (3mmφ) | 3 (4.5mmφ) | 4 (6mmφ) | 5 (8mmφ) | 6 (10mmφ) |
| 口径記号(口径)     | 01 (1/8) | —          | —        | ●        | ●        | ●          | —        | —        | —         |
|              | 02 (1/4) | —          | —        | ●        | ●        | ●          | —        | —        | —         |
|              | —        | 02 (1/4)   | 02 (1/4) | —        | ●        | ●          | ●        | ●        | ●         |
|              | —        | 03 (3/8)   | 03 (3/8) | —        | ●        | ●          | ●        | ●        | ●         |
|              | —        | 04 (1/2)   | 04 (1/2) | —        | —        | —          | —        | —        | ●         |

通電時閉形(N.O.)

| 電磁弁型式(管接続口径) |          | オリフィス記号(径) |          |          |          |            |          |
|--------------|----------|------------|----------|----------|----------|------------|----------|
| 型式           | VX21     | VX22       | VX23     | 1 (2mmφ) | 2 (3mmφ) | 3 (4.5mmφ) | 4 (6mmφ) |
| 口径記号(口径)     | 01 (1/8) | —          | —        | ●        | ●        | ●          | —        |
|              | 02 (1/4) | —          | —        | ●        | ●        | ●          | —        |
|              | —        | 02 (1/4)   | 02 (1/4) | —        | ●        | ●          | ●        |
|              | —        | 03 (3/8)   | 03 (3/8) | —        | ●        | ●          | ●        |

表③ 定格電圧—電気オプション

| 定格電圧  |      |      | B種         |      |            | H種             |      |            |
|-------|------|------|------------|------|------------|----------------|------|------------|
| AC/DC | 電圧記号 | 電圧   | サージ電圧保護回路付 | ランプ付 | サージ電圧保護回路付 | サージ電圧保護回路付     | ランプ付 | サージ電圧保護回路付 |
| AC    | 1    | 100V | ●          | ●    | ●          | ●              | ●    | ●          |
|       | 2    | 200V | ●          | ●    | ●          | ●              | ●    | ●          |
|       | 3    | 110V | ●          | ●    | ●          | ●              | ●    | ●          |
|       | 4    | 220V | ●          | ●    | ●          | ●              | ●    | ●          |
|       | 7    | 240V | ●          | —    | —          | ●              | —    | —          |
|       | 8    | 48V  | ●          | —    | —          | ●              | —    | —          |
| DC    | J    | 230V | ●          | —    | —          | ●              | —    | —          |
|       | 5    | 24V  | ●          | ●    | ●          | DC仕様の設定はありません。 |      |            |
|       | 6    | 12V  | ●          | —    | —          | DC仕様の設定はありません。 |      |            |

注) AC・B種の全波整流器内蔵タイプは標準でサージ電圧保護回路を内蔵している為、オプションS, Zはありません。

表② 電磁弁オプション

| オプション記号 | シール材質 | ボディ/クマトリコイル材質 | コイル絶縁の種類 | 備考       |
|---------|-------|---------------|----------|----------|
| 無記号     | NBR   | C37/Cu        | B        | —        |
| G       | EPDM  | SUS/Ag        | B        | —        |
| E       | FKM   | C37/Cu        | H        | 温水(ACのみ) |
| P       | FKM   | SUS/Ag        | B        | 高耐食仕様・禁油 |
| L       | FKM   | SUS/Ag        | B        | 高耐食仕様・禁油 |

※: コイル絶縁の種類Hは、対応していません。

表④ ブラケット品番

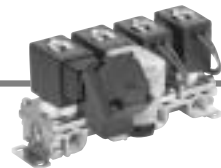
| 型式                                 | 品番           |
|------------------------------------|--------------|
| VX21 <sup>1</sup> / <sub>2</sub> 0 | VX021N-12A   |
| VX22 <sup>2</sup> / <sub>3</sub> 0 | VX022N-12A   |
| VX23 <sup>3</sup> / <sub>4</sub> 0 | VX023N-12A-L |

外形寸法図→P.52(単体)

# VVX21/22/23 Series

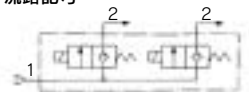
## 水用/マニホールド

マニホールド用電磁弁型式/弁仕様



### N.C.タイプ

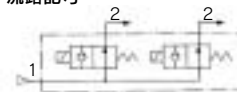
流路記号



共通加圧型

### N.O.タイプ

流路記号



共通加圧型

### 通電時開形(N.C.)

| オリフィス径<br>mmφ | 型式     | 最高作動圧力差MPa |                          | 流量特性                               |      | 最高システム<br>圧力<br>MPa |
|---------------|--------|------------|--------------------------|------------------------------------|------|---------------------|
|               |        | AC         | DC<br>AC(全波整流器<br>内蔵タイプ) | Av×10 <sup>-6</sup> m <sup>2</sup> | 換算Cv |                     |
|               |        |            |                          |                                    |      |                     |
| 2             | VX2111 | 2.0        | 1.5                      | 4.1                                | 0.17 | 3.0                 |
|               | VX2121 | 0.9        | 0.5                      |                                    |      |                     |
| 3             | VX2221 | 1.7        | 1.5                      | 7.9                                | 0.33 |                     |
|               | VX2321 | 2.5        | 3.0                      |                                    |      |                     |
|               | VX2131 | 0.4        | 0.2                      |                                    |      |                     |
| 4.5           | VX2231 | 0.6        | 0.35                     | 15                                 | 0.61 |                     |
|               | VX2331 | 0.85       | 0.9                      |                                    |      |                     |
|               | VX2241 | 0.35       | 0.15                     |                                    |      |                     |
| 6             | VX2341 | 0.55       | 0.3                      | 26                                 | 1.10 |                     |



●最高作動圧力差、最高システム圧力についての詳細は、「用語説明」P.26をご参照ください。

### 通電時閉形(N.O.)

| オリフィス径<br>mmφ | 型式     | 最高作動<br>圧力差<br>MPa | 流量特性                               |      | 最高システム<br>圧力<br>MPa |      |
|---------------|--------|--------------------|------------------------------------|------|---------------------|------|
|               |        |                    | Av×10 <sup>-6</sup> m <sup>2</sup> | 換算Cv |                     |      |
|               |        |                    |                                    |      |                     |      |
| 2             | VX2113 | 0.9                | 4.1                                | 0.17 | 3.0                 |      |
|               | VX2123 |                    |                                    |      |                     | 0.45 |
| 3             | VX2223 | 0.8                | 7.9                                | 0.33 |                     |      |
|               | VX2323 |                    |                                    |      |                     | 1.2  |
|               | VX2133 |                    |                                    |      |                     | 0.2  |
| 4.5           | VX2233 | 0.3                | 15                                 | 0.61 |                     |      |
|               | VX2333 |                    |                                    |      |                     | 0.6  |
|               | VX2243 |                    |                                    |      |                     | 0.15 |
| 6             | VX2343 | 0.35               | 26                                 | 1.10 |                     |      |



●最高作動圧力差、最高システム圧力についての詳細は、「用語説明」P.26をご参照ください。

### 使用流体温度および周囲温度

| 使用流体温度℃    |      | 周囲温度℃  |
|------------|------|--------|
| 電磁弁オプション記号 |      |        |
| 無記号,G,L    | E,P  |        |
| 1~60       | 1~99 | -20~60 |



注) 凍結なきこと

### 弁の漏れ量

#### 内部漏れ

| シール材           | 漏れ量(水)                    |
|----------------|---------------------------|
| NBR, FKM, EPDM | 0.1cm <sup>3</sup> /min以下 |

#### 外部漏れ

| シール材           | 漏れ量(水)                    |
|----------------|---------------------------|
| NBR, FKM, EPDM | 0.1cm <sup>3</sup> /min以下 |

## 型式表示方法(マニホールド用電磁弁)

**型式表示例**

AC VX2121-1GR1  
DC VX2121-5G1

**リード線取出方法**

- G - グロメット
- GS - グロメット・サージ電圧保護回路付
- C - コンジット
- D - DIN形ターミナル
- DS - DIN形ターミナル・サージ電圧保護回路付
- DL - DIN形ターミナル・ランプ付
- DZ - DIN形ターミナル・サージ電圧保護回路付
- DO - DIN形ターミナル用 (コネクタなし、ガスケット付)
- T - コンジットターミナル付
- TS - コンジットターミナル・サージ電圧保護回路付
- TL - コンジットターミナル・ランプ付
- TZ - コンジットターミナル・サージ電圧保護回路付

**電磁弁オプション**

|   |                |
|---|----------------|
| 1 | N.C. (マニホールド用) |
| 3 | N.O. (マニホールド用) |

**追記号**

|     |      |
|-----|------|
| 無記号 | —    |
| Z   | 禁油仕様 |

電磁弁オプションは禁油処理済のため無記号を選択してください。  
禁油、B種ACは、全波整流器内蔵タイプのみとなります。  
全波整流器内蔵タイプを指定願います。

**定格電圧**

|   |                |   |                |
|---|----------------|---|----------------|
| 1 | AC100V 50/60Hz | 6 | DC12V          |
| 2 | AC200V 50/60Hz | 7 | AC240V 50/60Hz |
| 3 | AC110V 50/60Hz | 8 | AC48V 50/60Hz  |
| 4 | AC220V 50/60Hz | J | AC230V 50/60Hz |
| 5 | DC24V          |   |                |

※下表③を参照してください。

**全波整流器**

|     |                   |
|-----|-------------------|
| 無記号 | なし                |
| R   | 全波整流器内蔵タイプ (B種のみ) |

※各電気オプション(S,L,Z)と定格電圧の組合せは、表③を参照願います。  
※AC・B種の全波整流器内蔵タイプは標準でサージ電圧保護回路を内蔵している為、オプションS,Zはありません。  
※**us** : ランプ・サージ電圧保護回路付は対応していません。

### マニホールドベース/型式表示方法

**VVX21**  
**VVX22** 1 C -07-1  
**VVX23**

**マニホールド連数**

|     |     |
|-----|-----|
| 02  | 2連  |
| ... | ... |
| 10  | 10連 |

**ねじの種類**

|     |      |
|-----|------|
| 無記号 | Rc   |
| T   | NPTF |
| F   | G    |
| N   | NPT  |

**管接続口径 (OUTポート)**

|   |       |
|---|-------|
| 1 | Rc1/8 |
| 2 | Rc1/4 |

※INポートは全てRc3/8となります。

**追記号**

|     |      |
|-----|------|
| 無記号 | —    |
| Z   | 禁油仕様 |

**ベース、シール材質**

※表②(2)を参照してください。

**シール材質**

|     |      |
|-----|------|
| 無記号 | NBR  |
| F   | FKM  |
| E   | EPDM |

**ブランキングプレート品番**

VX21用: VVX21-3A -  
VX22用: VVX22-3A -  
VX23用: VVX23-3A -

**マニホールドアセンブリの表示方法(手配例)**

マニホールドベース品番の下に搭載するバルブおよびブランキングプレートの型式を併記してください。

表示例  
VVX211C-05-1...1ヶ \*は組込み記号です。  
\*VX211-1G1...4ヶ \*を搭載する電磁弁等の品番の先頭に記入してください。  
\*VVX21-3A...1ヶ

①---②---③---④---⑤

マニホールドの配列は個別ポートを手前にして左側から数えて1連目から順番に記入してください。

表① 型式-オリフィス径

| 電磁弁型式 | オリフィス径(径) |          |            |          |
|-------|-----------|----------|------------|----------|
|       | 1 (2mmφ)  | 2 (3mmφ) | 3 (4.5mmφ) | 4 (6mmφ) |
| VX21  | ●         | ●        | ●          | —        |
| VX22  | —         | ●        | ●          | ●        |
| VX23  | —         | ●        | ●          | ●        |

表② 電磁弁オプション

| 電磁弁オプション記号(1) | ベース、シール材質記号(2) | ボディ、ベース/マトリコイル材質 | シール材質 | コイル絶縁の種類 | 備考       |
|---------------|----------------|------------------|-------|----------|----------|
| 無記号           | C              | C37/Cu           | NBR   | B        | —        |
| G             | S              | SUS/Ag           |       |          |          |
| E             | CE             | C37/Cu           | EPDM  | H        | 温水(ACのみ) |
| P             | SE             | SUS/Ag           |       |          |          |
| L             | SF             | SUS/Ag           | FKM   | B        | 高耐食仕様・禁油 |

※**us** : コイル絶縁の種類Hは、対応していません。

表③ 定格電圧-電気オプション

| AC/DC | 電圧記号 | 電圧   | B種 |   |   |                | H種 |   |
|-------|------|------|----|---|---|----------------|----|---|
|       |      |      | S  | L | Z | S              | L  | Z |
| AC    | 1    | 100V | ●  | ● | ● | ●              | ●  | ● |
|       | 2    | 200V | ●  | ● | ● | ●              | ●  | ● |
|       | 3    | 110V | ●  | ● | ● | ●              | ●  | ● |
|       | 4    | 220V | ●  | ● | ● | ●              | ●  | ● |
|       | 7    | 240V | ●  | — | — | ●              | —  | — |
|       | 8    | 48V  | ●  | — | — | ●              | —  | — |
|       | J    | 230V | ●  | — | — | ●              | —  | — |
|       | 8    | 48V  | ●  | — | — | ●              | —  | — |
| DC    | 5    | 24V  | ●  | ● | ● | DC仕様の設定はありません。 |    |   |
|       | 6    | 12V  | ●  | — | — | DC仕様の設定はありません。 |    |   |

注) AC・B種の全波整流器内蔵タイプは標準でサージ電圧保護回路を内蔵している為、オプションS,Zはありません。

外形寸法図→P.55(マニホールド)

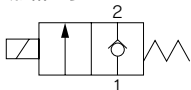
# VX21/22/23 Series

## 油用/単体

### 型式/弁仕様

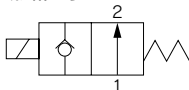
#### N.C.タイプ

流路記号



#### N.O.タイプ

流路記号



### △ 流体・油の場合

動粘度は50mm<sup>2</sup>/s以下にて使用願います。  
全波整流器内蔵タイプは可動鉄心の特殊構造によりON時吸着面にクリアランスを設けることによりOFFの応答性を向上しています。水より動粘度の高い流体またはOFF応答性を重視する場合はDC仕様またはAC仕様全波整流器内蔵タイプを選定願います。

#### 通電時開形(N.C.)

| 管接続<br>口径    | オリフ<br>イス径<br>mmφ | 型式        | 最高作動圧力差MPa |                          | 流量特性                               |      | 最高<br>システム<br>圧力<br>MPa | 注)<br>質量<br>g |
|--------------|-------------------|-----------|------------|--------------------------|------------------------------------|------|-------------------------|---------------|
|              |                   |           | AC         | DC<br>AC(全波整流器<br>内蔵タイプ) | Av×10 <sup>-6</sup> m <sup>2</sup> | 換算Cv |                         |               |
|              |                   |           |            |                          |                                    |      |                         |               |
| 1/8<br>(6A)  | 2                 | VX2110-01 | 1.5        | 1.5                      | 4.1                                | 0.17 | 300                     |               |
|              | 3                 | VX2120-01 | 0.5        | 0.5                      | 7.9                                | 0.33 |                         |               |
|              | 4.5               | VX2130-01 | 0.2        | 0.15                     | 15                                 | 0.61 |                         |               |
| 1/4<br>(8A)  | 2                 | VX2110-02 | 1.5        | 1.5                      | 4.1                                | 0.17 | 3.0                     |               |
|              | 3                 | VX2120-02 | 0.5        | 0.5                      | 7.9                                | 0.33 |                         |               |
|              | 4.5               | VX2130-02 | 0.2        | 0.15                     |                                    |      |                         |               |
|              | 3                 | VX2220-02 | 1.2        | 1.2                      | 15                                 | 0.61 | 470                     |               |
|              | 4.5               | VX2230-02 | 0.35       | 0.3                      |                                    |      | 620                     |               |
|              | 6                 | VX2240-02 | 0.2        | 0.1                      |                                    |      | 300                     |               |
|              | 6                 | VX2340-02 | 0.35       | 0.3                      | 26                                 | 1.10 | 470                     |               |
|              | 8                 | VX2250-02 | 0.1        | 0.08                     | 38                                 | 1.60 | 620                     |               |
|              | 8                 | VX2350-02 | 0.14       | 0.2                      | 46                                 | 1.90 | 470                     |               |
|              | 10                | VX2260-02 | 0.05       | 0.03                     |                                    |      | 700                     |               |
| 10           | VX2360-02         | 0.08      | 0.07       | 560                      |                                    |      |                         |               |
| 3/8<br>(10A) | 3                 | VX2220-03 | 1.2        | 1.2                      | 7.9                                | 0.33 | 470                     |               |
|              | 4.5               | VX2230-03 | 0.35       | 0.3                      |                                    |      | 620                     |               |
|              | 6                 | VX2240-03 | 0.2        | 0.1                      |                                    |      | 300                     |               |
|              | 6                 | VX2340-03 | 0.35       | 0.3                      | 26                                 | 1.10 | 470                     |               |
|              | 8                 | VX2250-03 | 0.1        | 0.08                     | 38                                 | 1.60 | 620                     |               |
|              | 8                 | VX2350-03 | 0.14       | 0.2                      | 53                                 | 2.20 | 470                     |               |
|              | 10                | VX2260-03 | 0.05       | 0.03                     |                                    |      | 700                     |               |
|              | 10                | VX2360-03 | 0.08       | 0.07                     |                                    |      | 560                     |               |
|              | 1/2<br>(15A)      | 10        | VX2260-04  | 0.05                     | 0.03                               | 53   | 2.20                    | 560           |
|              |                   | 10        | VX2360-04  | 0.08                     | 0.07                               |      |                         | 700           |

注) グロメットの値です。コンジット: 10g、DIN形ターミナル: 30g、コンジットターミナル: 60gを各々加算してください。  
●最高作動圧力差、最高システム圧力についての詳細は、「用語説明」P.26をご参照ください。

#### 通電時閉形(N.O.)

| 管接続<br>口径    | オリフ<br>イス径<br>mmφ | 型式        | 最高作動<br>圧力差<br>MPa |                                    | 流量特性 |      | 最高<br>システム<br>圧力<br>MPa | 注)<br>質量<br>g |
|--------------|-------------------|-----------|--------------------|------------------------------------|------|------|-------------------------|---------------|
|              |                   |           | AC/DC              | Av×10 <sup>-6</sup> m <sup>2</sup> | 換算Cv |      |                         |               |
|              |                   |           |                    |                                    |      | 3.0  |                         |               |
| 1/8<br>(6A)  | 2                 | VX2112-01 | 0.8                | 4.1                                | 0.17 | 320  |                         |               |
|              | 3                 | VX2122-01 | 0.45               | 7.9                                | 0.33 |      |                         |               |
|              | 4.5               | VX2132-01 | 0.2                | 15                                 | 0.61 |      |                         |               |
| 1/4<br>(8A)  | 2                 | VX2112-02 | 0.8                | 4.1                                | 0.17 | 3.0  |                         |               |
|              | 3                 | VX2122-02 | 0.45               | 7.9                                | 0.33 |      |                         |               |
|              | 4.5               | VX2132-02 | 0.2                |                                    |      |      |                         |               |
|              | 3                 | VX2222-02 | 1.0                | 15                                 | 0.61 | 500  |                         |               |
|              | 4.5               | VX2232-02 | 0.3                |                                    |      | 660  |                         |               |
|              | 6                 | VX2242-02 | 0.15               |                                    |      | 320  |                         |               |
|              | 6                 | VX2342-02 | 0.35               | 26                                 | 1.10 | 470  |                         |               |
|              | 8                 | VX2252-02 | 0.1                | 0.08                               | 38   | 1.60 | 620                     |               |
|              | 8                 | VX2352-02 | 0.14               | 0.2                                | 15   | 0.61 | 470                     |               |
|              | 10                | VX2262-02 | 0.05               | 0.03                               |      |      | 700                     |               |
| 10           | VX2362-02         | 0.08      | 0.07               | 500                                |      |      |                         |               |
| 3/8<br>(10)  | 3                 | VX2222-03 | 0.7                | 7.9                                | 0.33 | 3.0  |                         |               |
|              | 4.5               | VX2232-03 | 0.3                | 15                                 | 0.61 |      |                         |               |
|              | 6                 | VX2242-03 | 0.15               |                                    |      |      |                         |               |
|              | 6                 | VX2342-03 | 0.35               | 26                                 | 1.10 | 470  |                         |               |
| 8            | VX2252-03         | 0.1       | 0.08               | 38                                 | 1.60 | 620  |                         |               |
| 8            | VX2352-03         | 0.14      | 0.2                | 53                                 | 2.20 | 470  |                         |               |
| 10           | VX2262-03         | 0.05      | 0.03               |                                    |      | 700  |                         |               |
| 10           | VX2362-03         | 0.08      | 0.07               |                                    |      | 500  |                         |               |
| 1/2<br>(15A) | 10                | VX2262-04 | 0.05               | 0.03                               | 53   | 2.20 | 560                     |               |
|              | 10                | VX2362-04 | 0.08               | 0.07                               |      |      | 700                     |               |

注) グロメットの値です。コンジット: 10g、DIN形ターミナル: 30g、コンジットターミナル: 60gを加算してください。  
●最高作動圧力差、最高システム圧力についての詳細は、「用語説明」P.26をご参照ください。

### 使用流体温度および周囲温度

| 使用流体温度℃    |          | 周囲温度℃  |
|------------|----------|--------|
| 電磁弁オプション記号 |          |        |
| A,H        | D,N      | -20~60 |
| -5注)~60    | -5注)~120 |        |

注) 動粘度: 50mm<sup>2</sup>/s以下

### 弁の漏れ量

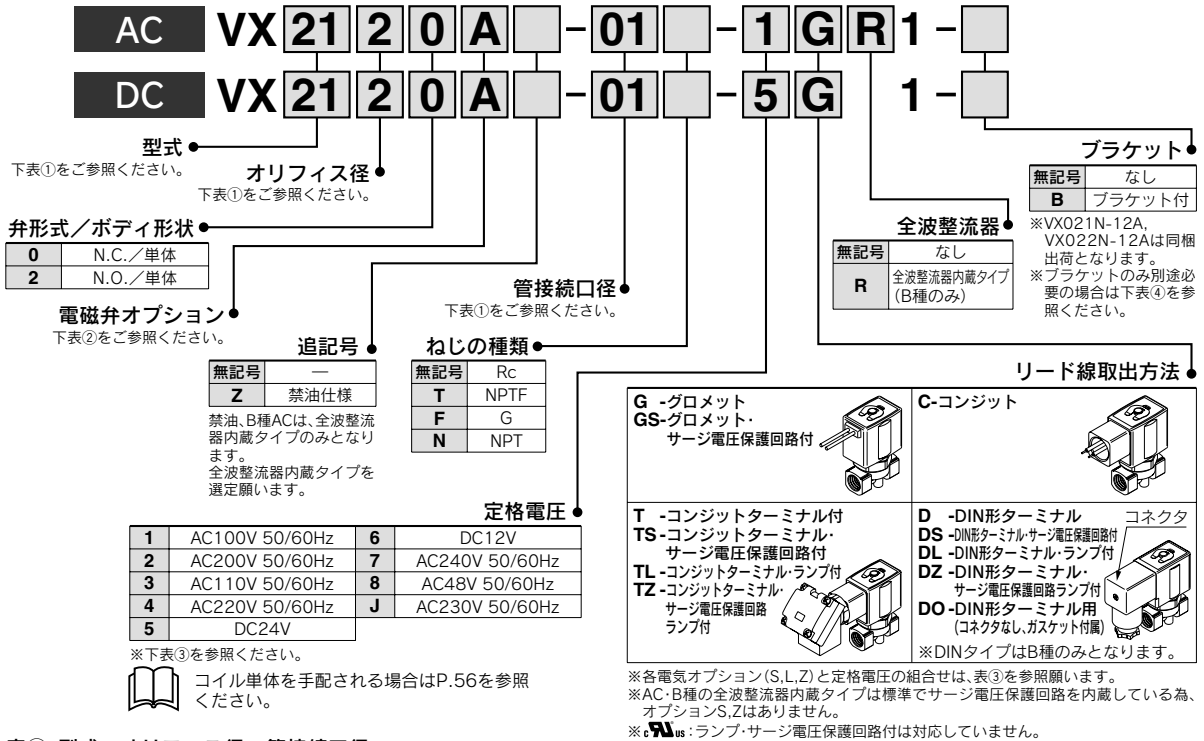
#### 内部漏れ

| シール材 | 漏れ量(油)                    |
|------|---------------------------|
| FKM  | 0.1cm <sup>3</sup> /min以下 |

#### 外部漏れ

| シール材 | 漏れ量(油)                    |
|------|---------------------------|
| FKM  | 0.1cm <sup>3</sup> /min以下 |

型式表示方法(単体)



表① 型式—オリフィス径—管接続口径  
通電時間形(N.C.)

| 電磁弁型式(管接続口径) |          | オリフィス記号(径) |          |             |             |               |             |             |              |
|--------------|----------|------------|----------|-------------|-------------|---------------|-------------|-------------|--------------|
| 型式           | VX21     | VX22       | VX23     | 1<br>(2mmø) | 2<br>(3mmø) | 3<br>(4.5mmø) | 4<br>(6mmø) | 5<br>(8mmø) | 6<br>(10mmø) |
| 口径記号<br>(口径) | 01 (1/8) | —          | —        | ●           | ●           | ●             | —           | —           | —            |
|              | 02 (1/4) | —          | —        | ●           | ●           | ●             | —           | —           | —            |
|              | —        | 02 (1/4)   | 02 (1/4) | —           | ●           | ●             | ●           | ●           | ●            |
|              | —        | 03 (3/8)   | 03 (3/8) | —           | ●           | ●             | ●           | ●           | ●            |
| —            | 04 (1/2) | 04 (1/2)   | —        | —           | —           | —             | —           | ●           |              |

表② 電磁弁オプション

| 電磁弁型式(管接続口径) |          | オリフィス記号(径) |          |             |             |               |             |
|--------------|----------|------------|----------|-------------|-------------|---------------|-------------|
| 型式           | VX21     | VX22       | VX23     | 1<br>(2mmø) | 2<br>(3mmø) | 3<br>(4.5mmø) | 4<br>(6mmø) |
| 口径記号<br>(口径) | 01 (1/8) | —          | —        | ●           | ●           | ●             | —           |
|              | 02 (1/4) | —          | —        | ●           | ●           | ●             | —           |
|              | —        | 02 (1/4)   | 02 (1/4) | —           | ●           | ●             | ●           |
| —            | 03 (3/8) | 03 (3/8)   | —        | ●           | ●           | ●             | ●           |

表③ 定格電圧—電気オプション

| AC/DC | 定格電圧 |      | B種         |      |               | H種             |      |               |
|-------|------|------|------------|------|---------------|----------------|------|---------------|
|       | 電圧記号 | 電圧   | サージ電圧保護回路付 | ランプ付 | サージ電圧保護回路ランプ付 | サージ電圧保護回路付     | ランプ付 | サージ電圧保護回路ランプ付 |
| AC    | 1    | 100V | ●          | ●    | ●             | ●              | ●    | ●             |
|       | 2    | 200V | ●          | ●    | ●             | ●              | ●    | ●             |
|       | 3    | 110V | ●          | ●    | ●             | ●              | ●    | ●             |
|       | 4    | 220V | ●          | ●    | ●             | ●              | ●    | ●             |
|       | 7    | 240V | ●          | —    | —             | ●              | —    | —             |
|       | 8    | 48V  | ●          | —    | —             | ●              | —    | —             |
| DC    | J    | 230V | ●          | —    | —             | ●              | —    | —             |
|       | 5    | 24V  | ●          | ●    | ●             | DC仕様の設定はありません。 |      |               |
|       | 6    | 12V  | ●          | —    | —             | DC仕様の設定はありません。 |      |               |

注) AC・B種の全波整流器内蔵タイプは標準でサージ電圧保護回路を内蔵している為、オプションS,L,Zはありません。

表④ ブラケット品番

| オプション記号 | シール材質 | ボタ/マトリコイル材質 | コイル絶縁の種類 |        |
|---------|-------|-------------|----------|--------|
| A       | FKM   | C37/Cu      | B        |        |
| H       |       |             |          | SUS/Ag |
| D       |       |             | C37/Cu   | H      |
| N       |       |             | SUS/Ag   |        |

種類、メーカーにより油に含まれる添加剤が異なるため、シール材の耐性が変わります。詳細は、当社へ確認願います。  
※us: コイル絶縁の種類Hは、対応していません。

| 型式                   | 品番           |
|----------------------|--------------|
| VX21 $\frac{1}{2}$ 0 | VX021N-12A   |
| VX22 $\frac{3}{8}$ 0 | VX022N-12A   |
| VX23 $\frac{3}{8}$ 0 |              |
| VX22 $\frac{1}{2}$ 0 | VX023N-12A-L |
| VX23 $\frac{1}{2}$ 0 |              |

外形寸法図→P.52(単体)

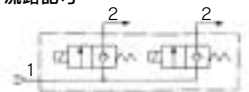
# VVX21/22/23 Series

## 油用/マニホールド

### マニホールド用電磁弁型式/弁仕様

#### N.C.タイプ

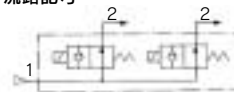
流路記号



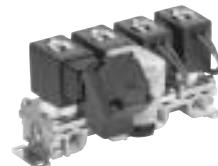
共通加圧型

#### N.O.タイプ

流路記号



共通加圧型



**△ 流体・油の場合**  
 動粘度は50mm<sup>2</sup>/s以下にて使用願います。  
 全波整流器内蔵タイプは可動鉄心の特殊構造によりON時吸着面にクリアランスを設けることによりOFFの応答性を向上しています。  
 水より動粘度の高い流体またはOFF応答性を重視する場合はDC仕様またはAC仕様全波整流器内蔵タイプを選定願います。

#### 通電時開形(N.C.)

| オリフイス径<br>mmφ | 型式     | 最高作動圧力差MPa |                          | 流量特性                               |      | 最高システム圧力<br>MPa |
|---------------|--------|------------|--------------------------|------------------------------------|------|-----------------|
|               |        | AC         | DC<br>AC(全波整流器<br>内蔵タイプ) | Av×10 <sup>-6</sup> m <sup>2</sup> | 換算Cv |                 |
|               |        |            |                          |                                    |      |                 |
| 2             | VX2111 | 1.5        | 1.5                      | 4.1                                | 0.17 | 3.0             |
|               | VX2121 | 0.5        | 0.5                      |                                    |      |                 |
| 3             | VX2221 | 1.2        | 1.2                      | 7.9                                | 0.33 |                 |
|               | VX2321 | 1.7        | 2.0                      |                                    |      |                 |
|               | VX2131 | 0.2        | 0.15                     |                                    |      |                 |
| 4.5           | VX2231 | 0.35       | 0.3                      | 15                                 | 0.61 |                 |
|               | VX2331 | 0.55       | 0.85                     |                                    |      |                 |
|               | VX2241 | 0.2        | 0.1                      |                                    |      |                 |
| 6             | VX2341 | 0.35       | 0.3                      | 26                                 | 1.10 |                 |



●最高作動圧力差、最高システム圧力についての詳細は、「用語説明」P.26をご参照ください。

#### 通電時閉形(N.O.)

| オリフイス径<br>mmφ | 型式     | 最高作動圧力差<br>MPa                     | 流量特性  |      | 最高システム圧力<br>MPa |
|---------------|--------|------------------------------------|-------|------|-----------------|
|               |        |                                    | AC・DC | 換算Cv |                 |
|               |        | Av×10 <sup>-6</sup> m <sup>2</sup> |       |      |                 |
| 2             | VX2113 | 0.8                                | 4.1   | 0.17 | 3.0             |
|               | VX2123 | 0.45                               |       |      |                 |
| 3             | VX2223 | 0.7                                | 7.9   | 0.33 |                 |
|               | VX2323 | 1.0                                |       |      |                 |
|               | VX2133 | 0.2                                |       |      |                 |
| 4.5           | VX2233 | 0.3                                | 15    | 0.61 |                 |
|               | VX2333 | 0.6                                |       |      |                 |
|               | VX2243 | 0.15                               |       |      |                 |
| 6             | VX2343 | 0.35                               | 26    | 1.10 |                 |



●最高作動圧力差、最高システム圧力についての詳細は、「用語説明」P.26をご参照ください。

#### 使用流体温度および周囲温度

| 使用流体温度℃              |                       | 周囲温度℃  |
|----------------------|-----------------------|--------|
| 電磁弁オプション記号           |                       |        |
| A,H                  | D,N                   |        |
| -5 <sup>注)</sup> ~60 | -5 <sup>注)</sup> ~120 | -20~60 |



注) 動粘度: 50mm<sup>2</sup>/s以下

#### 弁の漏れ量

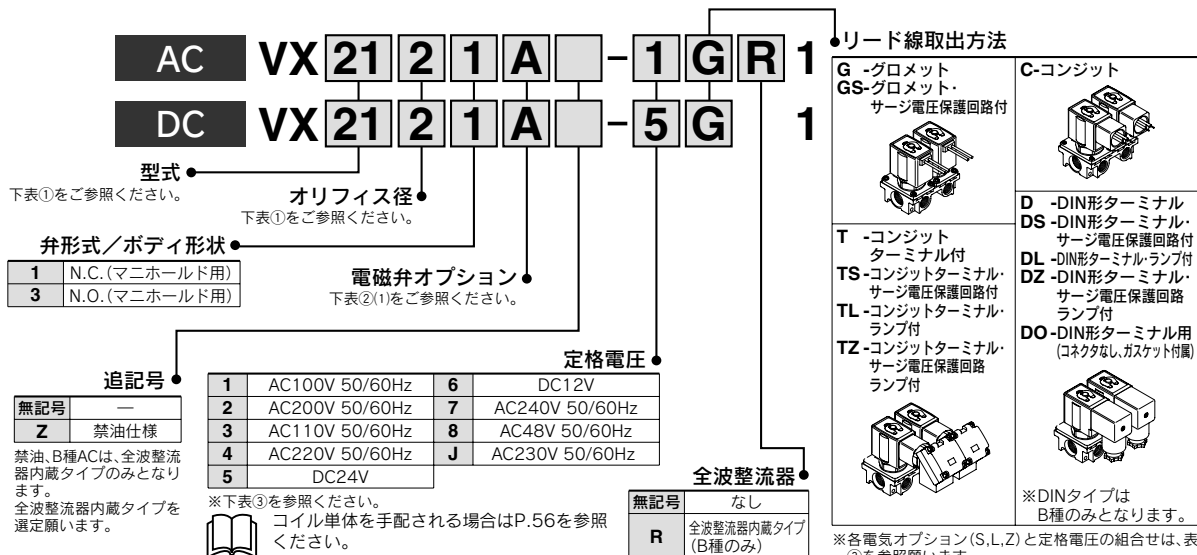
##### 内部漏れ

| シール材 | 漏れ量(油)                    |
|------|---------------------------|
| FKM  | 0.1cm <sup>3</sup> /min以下 |

##### 外部漏れ

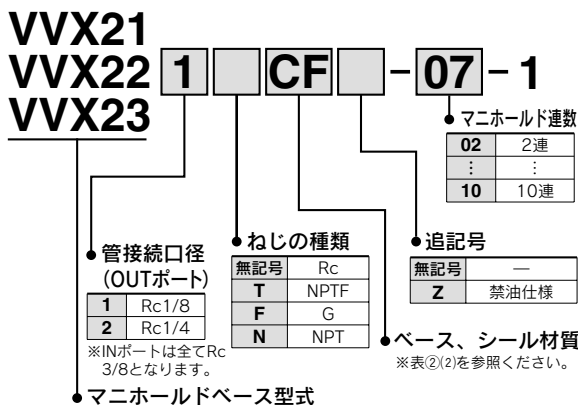
| シール材 | 漏れ量(油)                    |
|------|---------------------------|
| FKM  | 0.1cm <sup>3</sup> /min以下 |

型式表示方法(マニホールド用電磁弁)



- VX2
- VXD
- VXZ
- VXE
- VXP
- VXR
- VXH
- VXF
- VX3
- VXA
- VCH□
- VDW
- VQ
- LVM
- VCA
- VCB
- VCL
- VCS
- VCW

マニホールドベース/型式表示方法



●ブランキングプレート品番

- VX21用: **VVX21-3A-F**
- VX22用: **VVX22-3A-F**
- VX23用: **VVX23-3A-F**

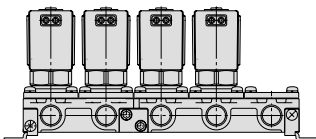
●シール材質: FKM

マニホールドアセンブリの表示方法(手配例)

マニホールドベース品番の下に搭載するバルブおよびブランキングプレートの型式を併記してください。

表示例

- VVX211CF-05-1.....1ヶ \*は組込み記号です。
- \*VX2111A-1G1.....4ヶ \*を搭載する電磁弁等の品番の先頭に記入してください。
- \*VVX21-3A-F.....1ヶ



マニホールドの配列は個別ポートを手前にして左側から数えて1連目から順番に記入してください。

表③ 定格電圧—電気オプション

| AC/DC | 電圧記号 | 電圧   | B種         |      |            |                | H種   |            |  |
|-------|------|------|------------|------|------------|----------------|------|------------|--|
|       |      |      | サージ電圧保護回路付 | ランプ付 | サージ電圧保護回路付 | サージ電圧保護回路付     | ランプ付 | サージ電圧保護回路付 |  |
| AC    | 1    | 100V | ●          | ●    | ●          | ●              | ●    | ●          |  |
|       | 2    | 200V | ●          | ●    | ●          | ●              | ●    | ●          |  |
|       | 3    | 110V | ●          | ●    | ●          | ●              | ●    | ●          |  |
|       | 4    | 220V | ●          | ●    | ●          | ●              | ●    | ●          |  |
|       | 7    | 240V | ●          | —    | —          | ●              | —    | —          |  |
|       | 8    | 48V  | ●          | —    | —          | ●              | —    | —          |  |
| DC    | J    | 230V | ●          | —    | —          | ●              | —    | —          |  |
|       | 5    | 24V  | ●          | ●    | ●          | DC仕様の設定はありません。 |      |            |  |
|       | 6    | 12V  | ●          | —    | —          | DC仕様の設定はありません。 |      |            |  |

注) AC・B種の全波整流器内蔵タイプは標準でサージ電圧保護回路を内蔵している為、オプションS, Zはありません。

外形寸法図→P.55(マニホールド)

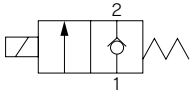
# VX21/22/23 Series

## 蒸気用/単体

### 型式/弁仕様

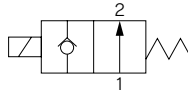
#### N.C.タイプ

流路記号



#### N.O.タイプ

流路記号



#### 通電時開形 (N.C.)

| 管接続<br>口径    | オリフ<br>イス径<br>mmφ | 型式        | 最高作動<br>圧力差MPa |                                    | 流量特性 |     | 最高<br>システム<br>圧力 MPa | 注)<br>質量<br>g |     |     |
|--------------|-------------------|-----------|----------------|------------------------------------|------|-----|----------------------|---------------|-----|-----|
|              |                   |           | AC             | Av×10 <sup>-6</sup> m <sup>2</sup> | 換算Cv |     |                      |               |     |     |
| 1/8<br>(6A)  | 2                 | VX2110-01 | 1.0            | 4.1                                | 0.17 | 1.0 | 300                  |               |     |     |
|              | 3                 | VX2120-01 | 1.0            | 7.9                                | 0.33 |     |                      |               |     |     |
|              | 4.5               | VX2130-01 | 0.45           | 15                                 | 0.61 |     |                      |               |     |     |
| 1/4<br>(8A)  | 2                 | VX2110-02 | 1.0            | 4.1                                | 0.17 |     |                      | 0.5           | 470 |     |
|              | 3                 | VX2120-02 | 1.0            | 7.9                                | 0.33 |     |                      |               |     |     |
|              | 4.5               | VX2130-02 | 0.45           | 15                                 | 0.61 |     |                      |               |     |     |
|              |                   | VX2230-02 | 0.75           | 15                                 | 0.61 |     |                      |               |     |     |
|              |                   | VX2330-02 | 1.0            | 15                                 | 0.61 |     |                      |               |     |     |
|              | 6                 | VX2240-02 | 0.4            | 26                                 | 1.10 |     |                      |               |     | 620 |
|              |                   | VX2340-02 | 0.5            | 26                                 | 1.10 |     |                      |               |     |     |
|              | 8                 | VX2250-02 | 0.15           | 38                                 | 1.60 | 700 |                      |               |     |     |
|              | VX2350-02         | 0.2       | 38             | 1.60                               |      |     |                      |               |     |     |
| 3/8<br>(10A) | 10                | VX2260-02 | 0.08           | 46                                 | 1.90 | 0.5 | 560                  |               |     |     |
|              |                   | VX2360-02 | 0.1            | 46                                 | 1.90 |     |                      |               |     |     |
|              | 3                 | VX2220-03 | 1.0            | 7.9                                | 0.33 |     |                      | 1.0           | 470 |     |
|              | 4.5               | VX2230-03 | 0.75           | 15                                 | 0.61 |     |                      |               |     |     |
|              |                   | VX2330-03 | 1.0            | 15                                 | 0.61 |     |                      |               |     |     |
|              | 6                 | VX2240-03 | 0.4            | 26                                 | 1.10 |     |                      |               |     | 470 |
|              |                   | VX2340-03 | 0.5            | 26                                 | 1.10 |     |                      |               |     |     |
|              | 8                 | VX2250-03 | 0.15           | 38                                 | 1.60 |     |                      |               |     | 560 |
|              |                   | VX2350-03 | 0.2            | 38                                 | 1.60 |     |                      |               |     |     |
|              | 10                | VX2260-03 | 0.08           | 53                                 | 2.20 |     |                      |               |     | 560 |
|              | VX2360-03         | 0.1       | 53             | 2.20                               |      |     |                      |               |     |     |
| 1/2<br>(15A) | 10                | VX2260-04 | 0.08           | 53                                 | 2.20 | 0.5 | 560                  |               |     |     |
|              |                   | VX2360-04 | 0.1            | 53                                 | 2.20 |     |                      |               |     |     |

注) グロメットの値です。コンジットターミナル:60gを各々加算してください。  
 ●最高作動圧力差、最高システム圧力についての詳細は、「用語説明」P.26をご参照ください。

#### 通電時閉形 (N.O.)

| 管接続<br>口径   | オリフ<br>イス径<br>mmφ | 型式        | 最高作動<br>圧力差MPa |                                    | 流量特性 |     | 最高<br>システム<br>圧力 MPa | 注)<br>質量<br>g |     |     |
|-------------|-------------------|-----------|----------------|------------------------------------|------|-----|----------------------|---------------|-----|-----|
|             |                   |           | AC             | Av×10 <sup>-6</sup> m <sup>2</sup> | 換算Cv |     |                      |               |     |     |
| 1/8<br>(6A) | 2                 | VX2112-01 | 1.0            | 4.1                                | 0.17 | 1.0 | 320                  |               |     |     |
|             | 3                 | VX2122-01 | 0.7            | 7.9                                | 0.33 |     |                      |               |     |     |
|             | 4.5               | VX2132-01 | 0.3            | 15                                 | 0.61 |     |                      |               |     |     |
| 1/4<br>(8A) | 2                 | VX2112-02 | 1.0            | 4.1                                | 0.17 |     |                      | 0.5           | 500 |     |
|             | 3                 | VX2122-02 | 0.7            | 7.9                                | 0.33 |     |                      |               |     |     |
|             | 4.5               | VX2132-02 | 0.3            | 15                                 | 0.61 |     |                      |               |     |     |
|             |                   | VX2232-02 | 0.45           | 15                                 | 0.61 |     |                      |               |     |     |
|             |                   | VX2332-02 | 0.8            | 15                                 | 0.61 |     |                      |               |     |     |
|             | 6                 | VX2242-02 | 0.25           | 26                                 | 1.10 |     |                      |               |     | 660 |
|             |                   | VX2342-02 | 0.45           | 26                                 | 1.10 |     |                      |               |     |     |
|             | 8                 | VX2252-02 | 0.15           | 38                                 | 1.60 | 660 |                      |               |     |     |
|             | VX2352-02         | 0.25      | 38             | 1.60                               |      |     |                      |               |     |     |
| 3/8<br>(10) | 3                 | VX2222-03 | 1.0            | 7.9                                | 0.33 | 0.5 | 500                  |               |     |     |
|             | 4.5               | VX2232-03 | 0.45           | 15                                 | 0.61 |     |                      |               |     |     |
|             |                   | VX2332-03 | 0.8            | 15                                 | 0.61 |     |                      |               |     |     |
|             | 6                 | VX2242-03 | 0.25           | 26                                 | 1.10 |     |                      |               |     |     |
|             | VX2342-03         | 0.45      | 26             | 1.10                               | 660  |     |                      |               |     |     |

注) グロメットの値です。コンジットターミナル:60gを加算してください。  
 ●最高作動圧力差、最高システム圧力についての詳細は、「用語説明」P.26をご参照ください。

### 使用流体温度および周囲温度

| 最高使用流体温度℃  | 周囲温度℃  |
|------------|--------|
| 電磁弁オプション記号 |        |
| S,Q        |        |
| 183        | -20~60 |

### 弁の漏れ量

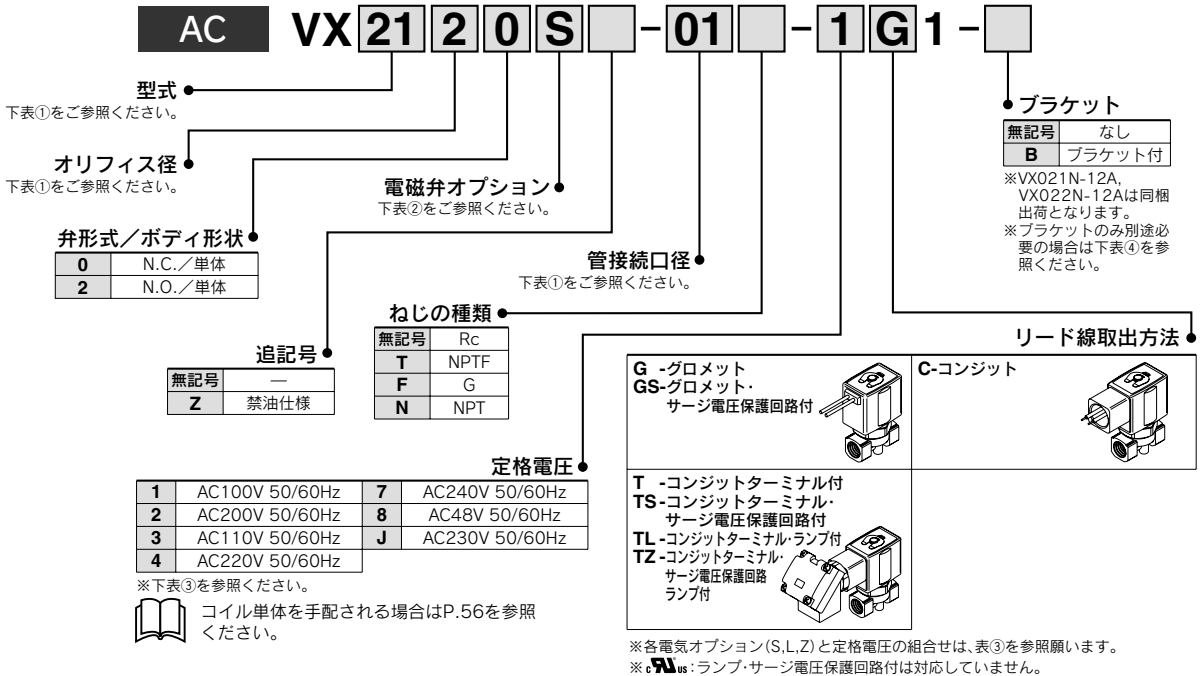
#### 内部漏れ

| シール材 | 漏れ量(空気)                   |
|------|---------------------------|
| PTFE | 300cm <sup>3</sup> /min以下 |

#### 外部漏れ

| シール材   | 漏れ量(空気)                 |
|--------|-------------------------|
| 高温用FKM | 1cm <sup>3</sup> /min以下 |

型式表示方法(単体)



表① 型式—オリフィス径—管接続口径  
通電時閉形(N.C.)

| 型式           | 電磁弁型式(管接続口径) |          |          | オリフィス記号(径)  |             |               |             |             |              |
|--------------|--------------|----------|----------|-------------|-------------|---------------|-------------|-------------|--------------|
|              | VX21         | VX22     | VX23     | 1<br>(2mmø) | 2<br>(3mmø) | 3<br>(4.5mmø) | 4<br>(6mmø) | 5<br>(8mmø) | 6<br>(10mmø) |
| 口径記号<br>(口径) | 01 (1/8)     | —        | —        | ●           | ●           | ●             | —           | —           | —            |
|              | 02 (1/4)     | —        | —        | ●           | ●           | ●             | —           | —           | —            |
|              | —            | 02 (1/4) | 02 (1/4) | —           | —           | ●             | ●           | ●           | ●            |
|              | —            | 03 (3/8) | 03 (3/8) | —           | ● (VX22)    | ●             | ●           | ●           | ●            |
| —            | 04 (1/2)     | 04 (1/2) | —        | —           | —           | —             | —           | —           | ●            |

通電時閉形(N.O.)

| 型式           | 電磁弁型式(管接続口径) |          |          | オリフィス記号(径)  |             |               |             |
|--------------|--------------|----------|----------|-------------|-------------|---------------|-------------|
|              | VX21         | VX22     | VX23     | 1<br>(2mmø) | 2<br>(3mmø) | 3<br>(4.5mmø) | 4<br>(6mmø) |
| 口径記号<br>(口径) | 01 (1/8)     | —        | —        | ●           | ●           | ●             | —           |
|              | 02 (1/4)     | —        | —        | ●           | ●           | ●             | —           |
|              | —            | 02 (1/4) | 02 (1/4) | —           | ●           | ●             | ●           |
| —            | 03 (3/8)     | 03 (3/8) | —        | ●           | ●           | ●             |             |

表② 電磁弁オプション

| オプション記号 | シール材質       | ボディ/クマトリコイル材質 | コイル絶縁の種類 |
|---------|-------------|---------------|----------|
| S       | PTFE+高温用FKM | C37/Cu        | H        |
| Q       |             | SUS/Ag        |          |

ソレノイドコイル: AC、H種のみ

※us: コイル絶縁の種類Hは、対応していません。

表③ 定格電圧—電気オプション

| AC/DC | 定格電圧 |      | H種             |           |                    |
|-------|------|------|----------------|-----------|--------------------|
|       | 電圧記号 | 電圧   | サージ電圧保護回路付     | L<br>ランプ付 | Z<br>サージ電圧保護回路ランプ付 |
| AC    | 1    | 100V | ●              | ●         | ●                  |
|       | 2    | 200V | ●              | ●         | ●                  |
|       | 3    | 110V | ●              | ●         | ●                  |
|       | 4    | 220V | ●              | ●         | ●                  |
|       | 7    | 240V | ●              | —         | —                  |
|       | 8    | 48V  | ●              | —         | —                  |
| DC    | J    | 230V | ●              | —         | —                  |
|       | 5    | 24V  | DC仕様の設定はありません。 |           |                    |
|       | 6    | 12V  | DC仕様の設定はありません。 |           |                    |

表④ プレート品番

| 型式                                 | 品番           |
|------------------------------------|--------------|
| VX21 <sup>1</sup> / <sub>3</sub> 0 | VX021N-12A   |
| VX22 <sup>2</sup> / <sub>4</sub> 0 | VX022N-12A   |
| VX23 <sup>3</sup> / <sub>4</sub> 0 |              |
| VX22 <sup>2</sup> / <sub>6</sub> 0 | VX023N-12A-L |
| VX23 <sup>3</sup> / <sub>6</sub> 0 |              |

外形寸法図→P.52(単体)

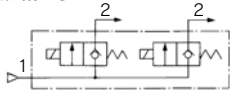
# VVX21/22/23 Series

## 蒸気用/マニホールド

### マニホールド用電磁弁型式/弁仕様

#### N.C.タイプ

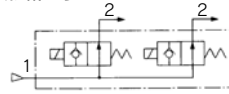
流路記号



共通加圧型

#### N.O.タイプ

流路記号



共通加圧型

#### 通電時開形(N.C.)

| オリフイス径<br>mmφ | 型式     | 最高作動圧力差<br>MPa | 流量特性                               |      | 最高システム<br>圧力 MPa |
|---------------|--------|----------------|------------------------------------|------|------------------|
|               |        | AC             | Av×10 <sup>-6</sup> m <sup>2</sup> | 換算Cv |                  |
| 2             | VX2111 | 1.0            | 4.1                                | 0.17 | 3.0              |
| 3             | VX2121 | 1.0            | 7.9                                | 0.33 |                  |
| 4.5           | VX2131 | 0.45           | 15                                 | 0.61 |                  |
|               | VX2231 | 0.75           |                                    |      |                  |
| 6             | VX2331 | 1.0            | 26                                 | 1.10 |                  |
|               | VX2241 | 0.4            |                                    |      |                  |
|               | VX2341 | 0.5            |                                    |      |                  |



●最高作動圧力差、最高システム圧力についての詳細は、「用語説明」P.26をご参照ください。

#### 通電時閉形(N.O.)

| オリフイス径<br>mmφ | 型式     | 最高作動圧力差<br>MPa | 流量特性                               |      | 最高システム<br>圧力 MPa |
|---------------|--------|----------------|------------------------------------|------|------------------|
|               |        | AC             | Av×10 <sup>-6</sup> m <sup>2</sup> | 換算Cv |                  |
| 2             | VX2113 | 1.0            | 4.1                                | 0.17 | 3.0              |
| 3             | VX2123 | 0.7            | 7.9                                | 0.33 |                  |
|               | VX2223 | 1.0            |                                    |      |                  |
| 4.5           | VX2133 | 0.3            | 15                                 | 0.61 |                  |
|               | VX2233 | 0.45           |                                    |      |                  |
|               | VX2333 | 0.8            |                                    |      |                  |
| 6             | VX2243 | 0.25           | 26                                 | 1.10 |                  |
|               | VX2343 | 0.45           |                                    |      |                  |



●最高作動圧力差、最高システム圧力についての詳細は、「用語説明」P.26をご参照ください。

#### 使用流体温度および周囲温度

| 電源 | 最高使用流体温度℃  |  | 周囲温度℃  |
|----|------------|--|--------|
|    | 電磁弁オプション記号 |  |        |
|    | S,Q        |  |        |
| AC | 183        |  | -20~60 |

#### 弁の漏れ量

##### 内部漏れ

| シール材 | 漏れ量(空気)                   |
|------|---------------------------|
| PTFE | 300cm <sup>3</sup> /min以下 |

##### 外部漏れ

| シール材   | 漏れ量(空気)                 |
|--------|-------------------------|
| 高温用FKM | 1cm <sup>3</sup> /min以下 |

## 型式表示方法(マニホールド用電磁弁)

**AC VX2123S - 1G1**

● 型式  
下表①をご参照ください。

● オリフィス径  
下表①をご参照ください。

● 電磁弁オプション  
下表②(1)をご参照ください。

● 追記号

|     |      |
|-----|------|
| 無記号 | —    |
| Z   | 禁油仕様 |

|   |                |   |                |
|---|----------------|---|----------------|
| 1 | AC100V 50/60Hz | 7 | AC240V 50/60Hz |
| 2 | AC200V 50/60Hz | 8 | AC48V 50/60Hz  |
| 3 | AC110V 50/60Hz | J | AC230V 50/60Hz |
| 4 | AC220V 50/60Hz |   |                |

※下表③を参照ください。

● コイル単体を手配される場合はP.56を参照ください。

● リード線取出方法

|  |                 |
|--|-----------------|
| <b>G</b> -グロメット<br><b>GS</b> -グロメット・サージ電圧保護回路付 | <b>C</b> -コンジット |
| <b>T</b> -コンジットターミナル付                          |                 |
| <b>TS</b> -コンジットターミナル・サージ電圧保護回路付               |                 |
| <b>TL</b> -コンジットターミナル・ランプ付                     |                 |
| <b>TZ</b> -コンジットターミナル・サージ電圧保護回路ランプ付            |                 |

※各電磁弁オプション(S, L, Z)と定格電圧の組合せは、表③を参照願います。  
※**us**: ランプ・サージ電圧保護回路付は対応していません。

### マニホールドベース/型式表示方法

**VVX21 VVX22 VVX23**

**1 CP - 07 - 1**

● マニホールド連数

|     |     |
|-----|-----|
| 02  | 2連  |
| ... | ... |
| 10  | 10連 |

● ねじの種類

|     |      |
|-----|------|
| 無記号 | Rc   |
| T   | NPTF |
| F   | G    |
| N   | NPT  |

● 追記号

|     |      |
|-----|------|
| 無記号 | —    |
| Z   | 禁油仕様 |

● ベース、シール材質  
※表②(2)を参照ください。

● 管接続口径 (OUTポート)

|   |       |
|---|-------|
| 1 | Rc1/8 |
| 2 | Rc1/4 |

※INポートは全てRc3/8となります。

● マニホールドベース型式

### ● ブランキングプレート品番

VX21用: **VVX21-3A-Q**  
VX22用: **VVX22-3A-Q**  
VX23用: **VVX23-3A-Q**

● シール材質: 高温用FKM

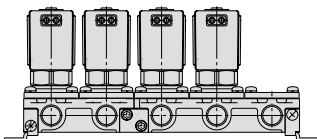
### マニホールドアセンブリの表示方法(手配例)

マニホールドベース品番の下に搭載するバルブおよびブランキングプレートの型式を併記してください。

表示例

VVX2111CP-05-1...1ヶ \*は組込み記号です。  
\*VX2111S-1G1...4ヶ \*を搭載する電磁弁等の品番の先頭に記入してください。  
\*VVX21-3A-P...1ヶ

①---②---③---④---⑤---⑥



マニホールドの配列は個別ポートを手前にして左側から数えて1連目から順番に記入してください。

表① 型式ーオリフィス径

| 電磁弁型式 | オリフィス記号(径)  |             |               |             |
|-------|-------------|-------------|---------------|-------------|
|       | 1<br>(2mmφ) | 2<br>(3mmφ) | 3<br>(4.5mmφ) | 4<br>(6mmφ) |
| VX21  | ●           | ●           | ●             | —           |
| VX22  | —           | ●           | ●             | ●           |
| VX23  | —           | —           | ●             | ●           |

表② 電磁弁オプション

| 電磁弁オプション記号(1) | ベース、シール材質記号(2) | ボティ、ベース/クマドリコイル材質 | シール材質  | コイル絶縁の種類 |
|---------------|----------------|-------------------|--------|----------|
| S             | CP             | C37/Cu            | 高温用FKM | H        |
| Q             | SP             | SUS/Ag            |        |          |

※**us**: コイル絶縁の種類Hは、対応していません。

表③ 定格電圧ー電気オプション

| AC/DC | 電圧記号 | 電圧   | H種              |           |                    |
|-------|------|------|-----------------|-----------|--------------------|
|       |      |      | S<br>サージ電圧保護回路付 | L<br>ランプ付 | Z<br>サージ電圧保護回路ランプ付 |
| AC    | 1    | 100V | ●               | ●         | ●                  |
|       | 2    | 200V | ●               | ●         | ●                  |
|       | 3    | 110V | ●               | ●         | ●                  |
|       | 4    | 220V | ●               | ●         | ●                  |
|       | 7    | 240V | ●               | —         | —                  |
|       | 8    | 48V  | ●               | —         | —                  |
| DC    | J    | 230V | ●               | —         | —                  |
|       | 5    | 24V  | DC仕様の設定はありません。  |           |                    |
|       | 6    | 12V  | DC仕様の設定はありません。  |           |                    |

外形寸法図→P.55(マニホールド)

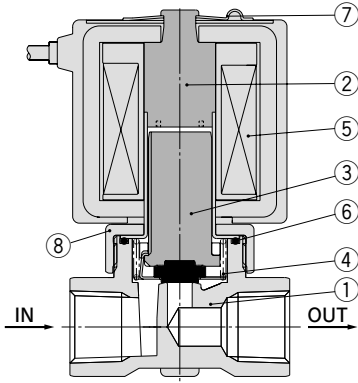
# VX21/22/23 Series

空気・水・油・蒸気用

## 構造図／単体

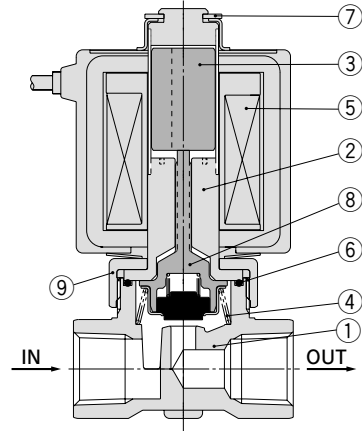
通電時開形 (N.C.)

ボディ材質：C37、SUS



通電時閉形 (N.O.)

ボディ材質：C37、SUS



### 構成部品材質

| 番号 | 部品名                     | 材質                            |            |
|----|-------------------------|-------------------------------|------------|
|    |                         | ボディ材質C37仕様                    | ボディ材質SUS仕様 |
| 1  | ボディ                     | C37                           | SUS        |
| 2  | チューブAss'y <sup>注)</sup> | SUS,Cu                        | SUS,Ag     |
| 3  | 可動鉄心Ass'y               | (NBR,FKM,EPDM,高温用FKM) SUS,PPS |            |
| 4  | 復帰スプリング                 | SUS                           |            |
| 5  | ソレノイドコイル                | —                             |            |
| 6  | Oリング                    | (NBR,FKM,EPDM,高温用FKM,PTFE)    |            |
| 7  | クリップ                    | SK                            |            |
| 8  | ナット                     | C37                           | C37,Niメッキ  |

( )内はシール材質

注) Cu,AgはDC仕様およびAC仕様全波整流器内蔵タイプには付きません。

### 構成部品材質

| 番号 | 部品名                     | 材質                            |            |
|----|-------------------------|-------------------------------|------------|
|    |                         | ボディ材質C37仕様                    | ボディ材質SUS仕様 |
| 1  | ボディ                     | C37                           | SUS        |
| 2  | チューブAss'y <sup>注)</sup> | SUS,Cu                        | SUS,Ag     |
| 3  | 可動鉄心                    | SUS                           |            |
| 4  | 復帰スプリング                 | SUS                           |            |
| 5  | ソレノイドコイル                | —                             |            |
| 6  | Oリング                    | (NBR,FKM,EPDM,高温用FKM,PTFE)    |            |
| 7  | クリップ                    | SK                            |            |
| 8  | プッシュロッドAss'y            | (NBR,FKM,EPDM,高温用FKM) SUS,PPS |            |
| 9  | ナット                     | C37                           | C37,Niメッキ  |

( )内はシール材質

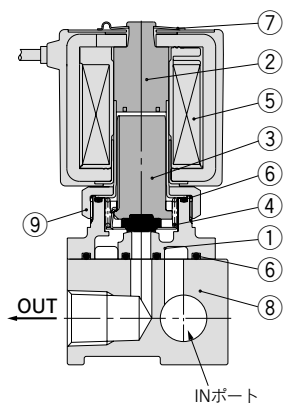
注) Cu,AgはDC仕様およびAC仕様全波整流器内蔵タイプには付きません。

## 構造図／マニホールド

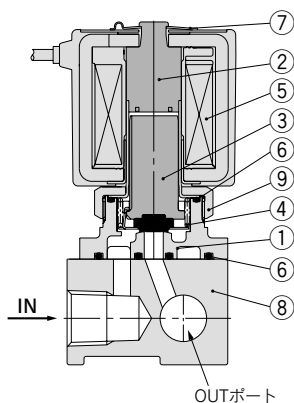
通電時開形(N.C.)

ベース材質：AL  
ボディ材質：Zn  
流体：空気

共通加圧型



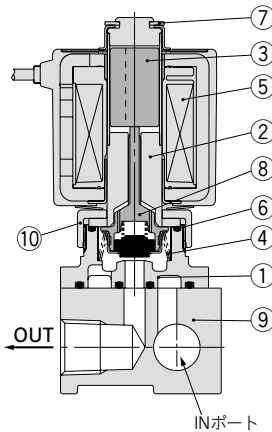
個別加圧型



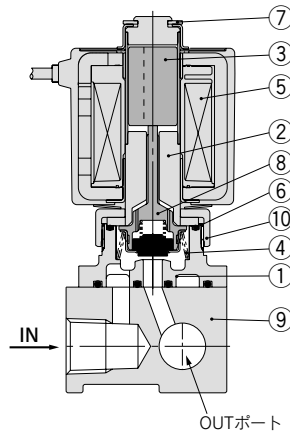
通電時閉形(N.O.)

ベース材質：AL  
ボディ材質：Zn  
流体：空気

共通加圧型

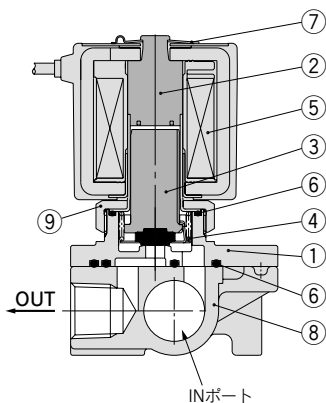


個別加圧型



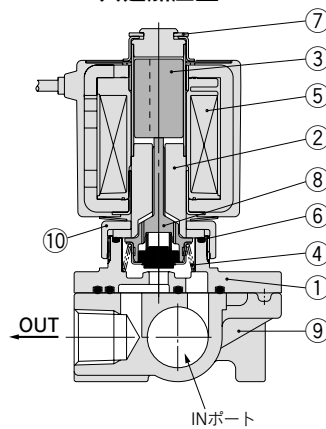
ベース材質：C37,SUS  
ボディ材質：C37,SUS  
流体：水・油・蒸気

共通加圧型



ベース材質：C37,SUS  
ボディ材質：C37,SUS  
流体：水・油・蒸気

共通加圧型



### 構成部品材質

| 番号 | 部品名                     | 材質                            |            |            |
|----|-------------------------|-------------------------------|------------|------------|
|    |                         | ベース材質AL仕様                     | ベース材質C37仕様 | ベース材質SUS仕様 |
| 1  | ボディ                     | Zn                            | C37        | SUS        |
| 2  | チューブAss'y <sup>注)</sup> | SUS,Cu                        |            | SUS,Ag     |
| 3  | 可動鉄心Ass'y               | (NBR,FKM,EPDM,高温用FKM) SUS,PPS |            |            |
| 4  | 復帰スプリング                 | SUS                           |            |            |
| 5  | ソレノイドコイル                | —                             |            |            |
| 6  | Oリング                    | (NBR,FKM,EPDM,高温用FKM,PTFE)    |            |            |
| 7  | クリップ                    | SK                            |            |            |
| 8  | ベース                     | AL                            | C37        | SUS        |
| 9  | ナット                     | C37(Niメッキ)                    | C37        | C37,Niメッキ  |

( )内はシール材質  
注) Cu,AgはDC仕様およびAC仕様全波整流器内蔵タイプには付きません。

### 構成部品材質

| 番号 | 部品名                     | 材質                            |            |            |
|----|-------------------------|-------------------------------|------------|------------|
|    |                         | ベース材質AL仕様                     | ベース材質C37仕様 | ベース材質SUS仕様 |
| 1  | ボディ                     | Zn                            | C37        | SUS        |
| 2  | チューブAss'y <sup>注)</sup> | SUS,Cu                        |            | SUS,Ag     |
| 3  | 可動鉄心                    | SUS                           |            |            |
| 4  | 復帰スプリング                 | SUS                           |            |            |
| 5  | ソレノイドコイル                | —                             |            |            |
| 6  | Oリング                    | (NBR,FKM,EPDM,高温用FKM,PTFE)    |            |            |
| 7  | クリップ                    | SK                            |            |            |
| 8  | プッシュロッドAss'y            | (NBR,FKM,EPDM,高温用FKM) SUS,PPS |            |            |
| 9  | ベース                     | AL                            | C37        | SUS        |
| 10 | ナット                     | C37(Niメッキ)                    | C37        | C37,Niメッキ  |

( )内はシール材質  
注) Cu,AgはDC仕様およびAC仕様全波整流器内蔵タイプには付きません。

- VX2
- VXD
- VXZ
- VXE
- VXP
- VXR
- VXH
- VXF
- VX3
- VXA
- VCH□
- VDW
- VQ
- LVM
- VCA
- VCB
- VCL
- VCS
- VCW

# VX21/22/23 Series

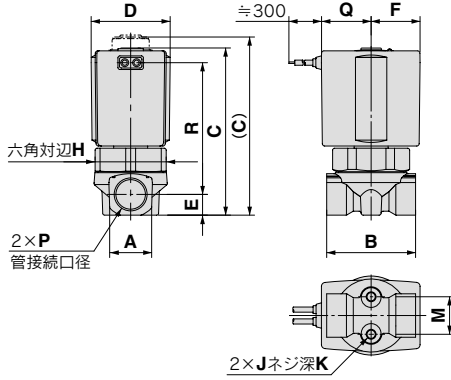
空気・水・油・蒸気用

## 外形寸法図／単体／ボディ材質：C37、SUS

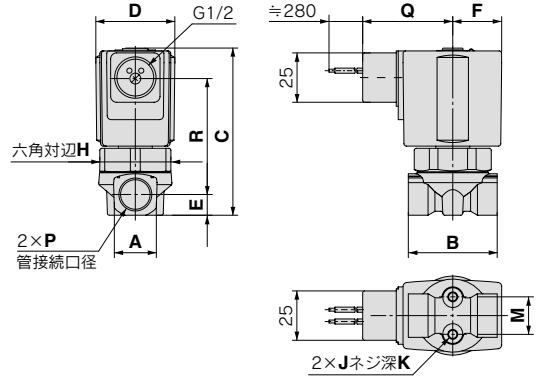
通電時開形(N.C.)：VX21□0/VX22□0/VX23□0

通電時閉形(N.O.)：VX21□2/VX22□2/VX23□2

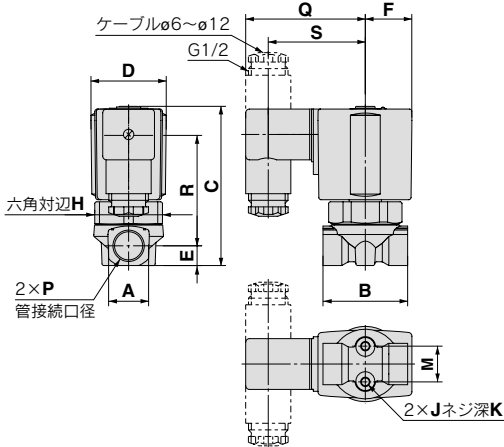
グロメット：G



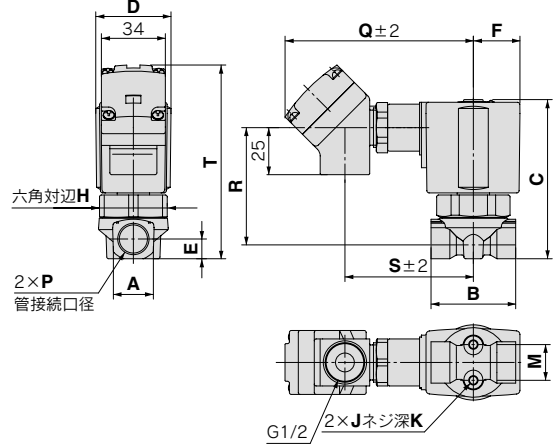
コンジット：C



DIN形ターミナル：D



コンジットターミナル：T



(mm)

| 型式     |        | オリフィス径     | 管接続口径       | A  | B  | C         | D  | E    | F    | H    | 取付寸法 |   |      |
|--------|--------|------------|-------------|----|----|-----------|----|------|------|------|------|---|------|
| 通電時間   | 通電時間   |            | P           |    |    |           |    |      |      |      | J    | K | M    |
| VX21□0 | VX21□2 | ø2,ø3,ø4.5 | 1/8,1/4     | 18 | 40 | 68 (76)   | 30 | 9    | 19.5 | 27   | M4   | 6 | 12.8 |
| VX22□0 | VX22□2 | ø3,ø4.5,ø6 | 1/4,3/8     | 22 | 45 | 78 (86)   | 35 | 10.5 | 14   | 22.5 | M5   | 8 | 19   |
| VX23□0 | VX23□2 | ø3,ø4.5,ø6 | 1/4,3/8     | 22 | 45 | 85.5 (93) | 40 | 10.5 | 14   | 25   | M5   | 8 | 19   |
| VX23□0 | —      | ø8,ø10     | 1/4,3/8,1/2 | 30 | 50 | 92        | —  | —    | —    | —    | M5   | 8 | 23   |

(mm)

| 型式     |        | オリフィス径     | 管接続口径       | リード線取出方法 <sup>注2)</sup> |    |    |      |       |    |      |    | リード線取出方法(全波整流器内蔵タイプ) <sup>注2)</sup> |      |       |    |            |      |    |      |    |      |       |    |      |      |
|--------|--------|------------|-------------|-------------------------|----|----|------|-------|----|------|----|-------------------------------------|------|-------|----|------------|------|----|------|----|------|-------|----|------|------|
| 通電時間   | 通電時間   |            | P           | グロメット                   |    |    |      | コンジット |    |      |    | DIN形ターミナル                           |      |       |    | コンジットターミナル |      |    |      |    |      |       |    |      |      |
|        |        |            |             | Q                       | R  | Q  | R    | Q     | R  | S    | Q  | R                                   | S    | T     | Q  | R          | Q    | R  | S    | Q  | R    | S     | T  |      |      |
| VX21□0 | VX21□2 | ø2,ø3,ø4.5 | 1/8,1/4     | 19.5                    | 50 | 40 | 42.5 | 58.5  | 42 | 46.5 | 92 | 42.5                                | 61   | 83.5  | 30 | 46         | 48.5 | 41 | 65.5 | 42 | 53.5 | 100.5 | 41 | 69.5 | 82   |
| VX22□0 | VX22□2 | ø3,ø4.5,ø6 | 1/4,3/8     | 22.5                    | 60 | 43 | 52.5 | 61.5  | 52 | 49.5 | 95 | 52.5                                | 64   | 95    | 33 | 56         | 51.5 | 51 | 68.5 | 52 | 56.5 | 103.5 | 51 | 72.5 | 93.5 |
| VX23□0 | —      | ø8,ø10     | 1/4,3/8,1/2 | 30                      | 63 | —  | 55.5 | —     | 55 | —    | —  | 55.5                                | —    | 101.5 | 33 | 59         | 51.5 | 54 | 68.5 | 55 | 56.5 | 103.5 | 54 | 72.5 | 100  |
| VX23□0 | VX23□2 | ø3,ø4.5,ø6 | 1/4,3/8     | 25.5                    | 66 | 46 | 58.5 | 58    | 58 | 52   | 98 | 58.5                                | 66.5 | 101   | 36 | 62         | 54   | 57 | 71   | 58 | 59   | 106   | 57 | 75   | 99.5 |
| VX23□0 | —      | ø8,ø10     | 1/4,3/8,1/2 | 30                      | 69 | —  | 61.5 | —     | 61 | —    | —  | 61.5                                | —    | 107.5 | 36 | 65         | 54   | 60 | 71   | 61 | 59   | 106   | 60 | 75   | 106  |

注1) ( )内はN.O.の寸法です。  
注2) N.O.仕様のR,Tは+1.5mm。

## 外形寸法図／単体／ボディ材質：C37、SUS

通電時開形(N.C.): **VX21□0/VX22□0/VX23□0**

通電時閉形(N.O.): **VX21□2/VX22□2/VX23□2**

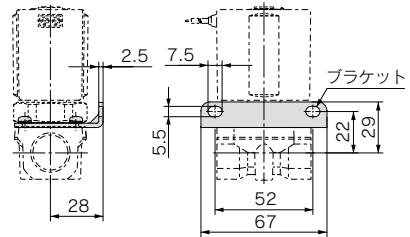
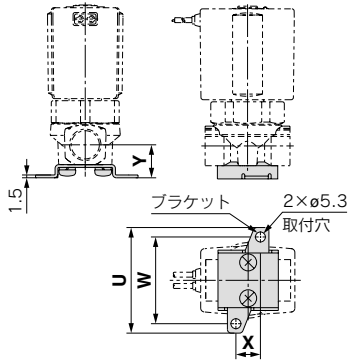
ブラケット付仕様

オリフィス  $\phi 2, \phi 3, \phi 4.5, \phi 6$

(同梱出荷)

オリフィス  $\phi 8, \phi 10$

(組付出荷)



(mm)

| 型式            |               | オリフィス径                     | 管接続口径<br>P    | ブラケット取付寸法 |    |    |      |
|---------------|---------------|----------------------------|---------------|-----------|----|----|------|
| 通電時開          | 通電時閉          |                            |               | U         | W  | X  | Y    |
| <b>VX21□0</b> | <b>VX21□2</b> | $\phi 2, \phi 3, \phi 4.5$ | 1/8, 1/4      | 46        | 36 | 11 | 15   |
| <b>VX22□0</b> | <b>VX22□2</b> | $\phi 3, \phi 4.5, \phi 6$ | 1/4, 3/8      | 56        | 46 | 13 | 17.5 |
| <b>VX22□0</b> | —             | $\phi 8, \phi 10$          | 1/4, 3/8, 1/2 | —         | —  | —  | —    |
| <b>VX23□0</b> | <b>VX23□2</b> | $\phi 3, \phi 4.5, \phi 6$ | 1/4, 3/8      | 56        | 46 | 13 | 17.5 |
| <b>VX23□0</b> | —             | $\phi 8, \phi 10$          | 1/4, 3/8, 1/2 | —         | —  | —  | —    |

**VX2**

**VXD**

**VXZ**

**VXE**

**VXP**

**VXR**

**VXH**

**VXF**

**VX3**

**VXA**

**VCH□**

**VDW**

**VQ**

**LVM**

**VCA**

**VCB**

**VCL**

**VCS**

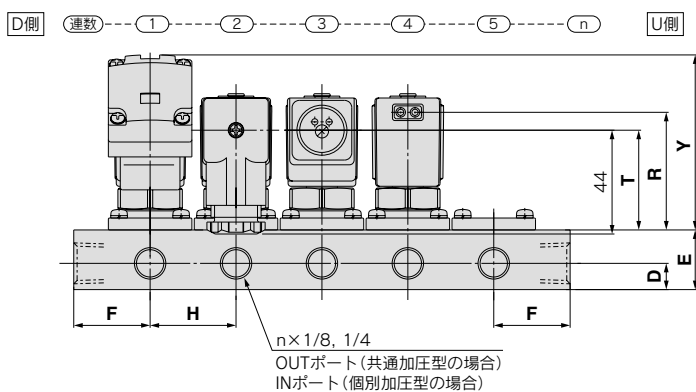
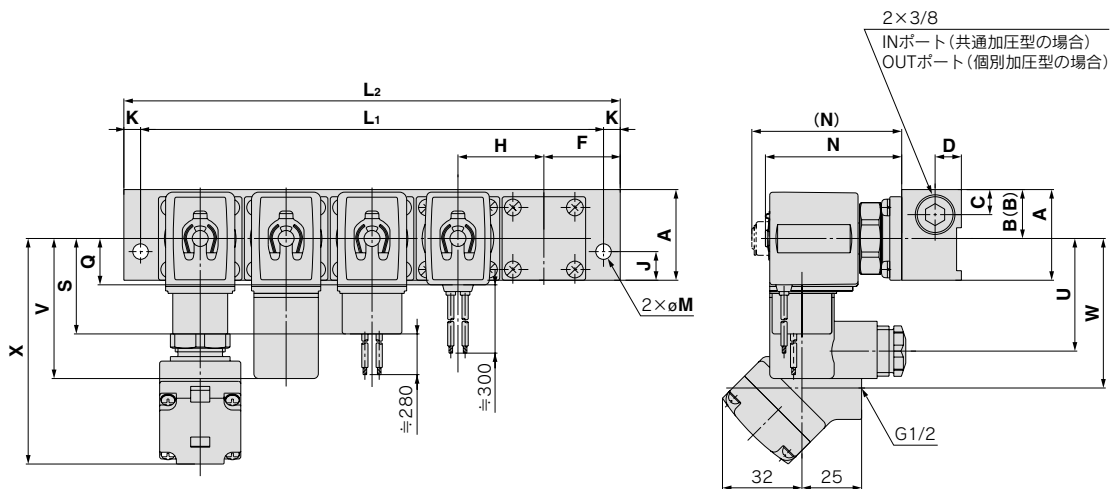
**VCW**

# VVX21/22/23 Series

空気用

## 外形寸法図／マニホールド／ベース材質：AL

通電時開形(N.C.) : VVX21/VVX22/VVX23  
 通電時閉形(N.O.)



(mm)

| 型式    | 寸法             | n(連数) |     |     |     |     |     |     |     |     |
|-------|----------------|-------|-----|-----|-----|-----|-----|-----|-----|-----|
|       |                | 2     | 3   | 4   | 5   | 6   | 7   | 8   | 9   | 10  |
| VVX21 | L <sub>1</sub> | 86    | 122 | 158 | 194 | 230 | 266 | 302 | 338 | 374 |
|       | L <sub>2</sub> | 100   | 136 | 172 | 208 | 244 | 280 | 316 | 352 | 388 |
| VVX22 | L <sub>1</sub> | 108   | 154 | 200 | 246 | 292 | 338 | 384 | 430 | 476 |
|       | L <sub>2</sub> | 126   | 172 | 218 | 264 | 310 | 356 | 402 | 448 | 494 |

(mm)

| 型式    | A  | B    | (B)<br>個別<br>加圧形 | C    | D  | E  | F  | H  | J  | K | M   | N    |        |
|-------|----|------|------------------|------|----|----|----|----|----|---|-----|------|--------|
|       |    |      |                  |      |    |    |    |    |    |   |     | 注1)  | ( )    |
| VVX21 | 38 | 20.5 | 17.5             | 10.5 | 11 | 25 | 32 | 36 | 12 | 7 | 6.5 | 57.5 | (65.5) |
| VVX22 | 49 | 26.5 | 22.5             | 13   | 13 | 30 | 40 | 46 | 15 | 9 | 8.5 | 66.5 | (74.5) |
| VVX23 | 49 | 26.5 | 22.5             | 13   | 13 | 30 | 40 | 46 | 15 | 9 | 8.5 | 71.5 | (80)   |

(mm)

| 型式    | リード線取出方法 |      |       |      |           |      |            |      | リード線取出方法(全波整流器内蔵タイプ)注2) |      |       |      |           |    |            |      |    |      |       |    |
|-------|----------|------|-------|------|-----------|------|------------|------|-------------------------|------|-------|------|-----------|----|------------|------|----|------|-------|----|
|       | グロメット    |      | コンジット |      | DIN形ターミナル |      | コンジットターミナル |      | グロメット                   |      | コンジット |      | DIN形ターミナル |    | コンジットターミナル |      |    |      |       |    |
|       | Q        | R    | S     | T    | U         | V    | T          | W    | X                       | Y    | Q     | R    | S         | T  | U          | V    | T  | W    | X     | Y  |
| VVX21 | 19.5     | 48.5 | 40    | 41   | 46.5      | 58.5 | 40.5       | 61   | 92                      | 73   | 30    | 44.5 | 48.5      | 40 | 53.5       | 65.5 | 41 | 69.5 | 100.5 | 72 |
| VVX22 | 22.5     | 58.5 | 43    | 51   | 49.5      | 61.5 | 50.5       | 64   | 95                      | 83   | 33    | 54.5 | 51.5      | 50 | 56.5       | 68.5 | 51 | 72.5 | 103.5 | 82 |
| VVX23 | 25.5     | 63   | 46    | 55.5 | 52        | 64   | 55         | 66.5 | 98                      | 87.5 | 36    | 59   | 54        | 54 | 59         | 71   | 55 | 75   | 106   | 86 |

注1) ( ) 内は通電時閉形の寸法です。

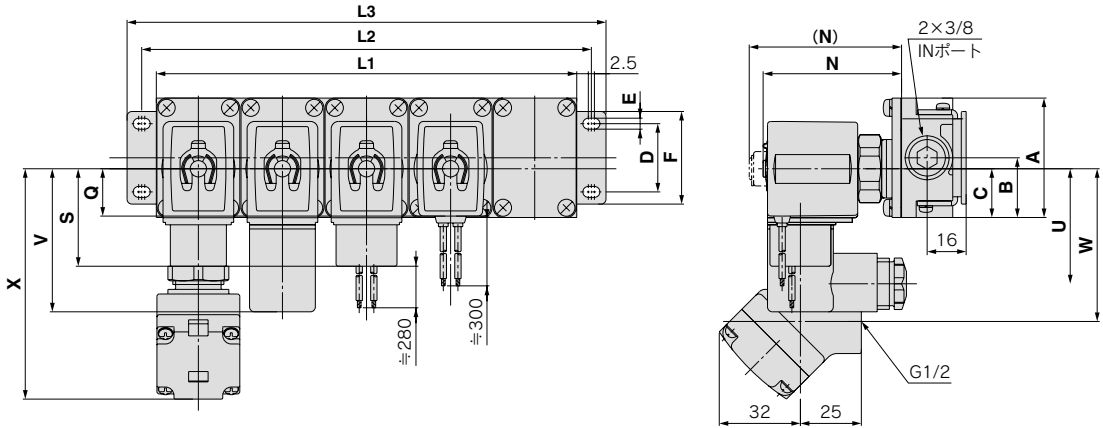
注2) N.O.仕様のR,T,Yは+1.5mm。

# 直動形2ポートソレノイドバルブ VVX21/22/23 Series

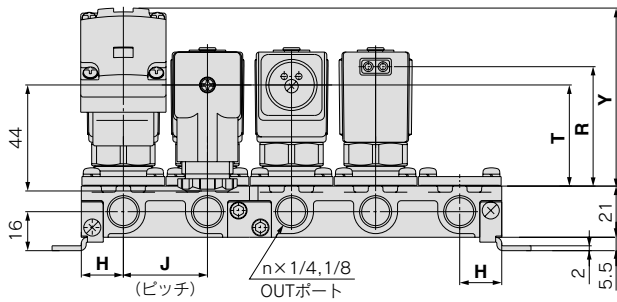
水・油・蒸気用

## 外形寸法図／マニホールド／ベース材質：C37、SUS

通電時開形(N.C.) : VVX21/VVX22/VVX23  
 通電時閉形(N.O.)



D側 (連数) ① ② ③ ④ ⑤ n U側



| 型式       | 寸法             | n(連数) |      |      |       |      |         |         |      |           |
|----------|----------------|-------|------|------|-------|------|---------|---------|------|-----------|
|          |                | 2     | 3    | 4    | 5     | 6    | 7       | 8       | 9    | 10        |
| VVX21    | L <sub>1</sub> | 70    | 105  | 140  | 175   | 210  | 245     | 280     | 315  | 350       |
|          | L <sub>2</sub> | 82    | 117  | 152  | 187   | 222  | 257     | 292     | 327  | 362       |
|          | L <sub>3</sub> | 94    | 129  | 164  | 199   | 234  | 269     | 304     | 339  | 374       |
| VVX22    | L <sub>1</sub> | 78    | 117  | 156  | 195   | 234  | 273     | 312     | 351  | 390       |
|          | L <sub>2</sub> | 90    | 129  | 168  | 207   | 246  | 285     | 324     | 363  | 402       |
|          | L <sub>3</sub> | 102   | 141  | 180  | 219   | 258  | 297     | 336     | 375  | 414       |
| VVX23    | L <sub>1</sub> | 84    | 126  | 168  | 210   | 252  | 294     | 336     | 378  | 420       |
|          | L <sub>2</sub> | 96    | 138  | 180  | 222   | 264  | 306     | 348     | 390  | 432       |
|          | L <sub>3</sub> | 108   | 150  | 192  | 234   | 276  | 318     | 360     | 402  | 444       |
| マニホールド構成 |                | 2連×1  | 3連×1 | 2連×2 | 2連+3連 | 3連×2 | 2連×2+3連 | 2連+3連×2 | 3連×3 | 2連×2+3連×2 |

(mm)

| 型式    | A  | B    | C    | D  | E   | F  | H    | J    | N           |
|-------|----|------|------|----|-----|----|------|------|-------------|
| VVX21 | 49 | 24.5 | 20   | 28 | 4.5 | 38 | 17.3 | 34.5 | 56 (64)     |
| VVX22 | 57 | 28.5 | 25.5 | 30 | 5.5 | 42 | 19.3 | 38.5 | 64.5 (72.5) |
| VVX23 | 57 | 28.5 | 25.5 | 30 | 5.5 | 42 | 20.8 | 41.5 | 72.5 (81)   |

(mm)

| 型式    | リード線取出方法 |      |       |      |           |      |            |      | リード線取出方法(全波整流器内蔵タイプ) <sup>注2)</sup> |      |       |      |           |      |            |      |      |      |       |    |
|-------|----------|------|-------|------|-----------|------|------------|------|-------------------------------------|------|-------|------|-----------|------|------------|------|------|------|-------|----|
|       | グロメット    |      | コンジット |      | DIN形ターミナル |      | コンジットターミナル |      | グロメット                               |      | コンジット |      | DIN形ターミナル |      | コンジットターミナル |      |      |      |       |    |
|       | Q        | R    | S     | T    | U         | V    | T          | W    | X                                   | Y    | Q     | R    | S         | T    | U          | V    | T    | W    | X     | Y  |
| VVX21 | 19.5     | 47   | 40    | 39.5 | 46.5      | 58.5 | 39         | 61   | 92                                  | 71.5 | 30    | 43   | 48.5      | 38   | 53.5       | 65.5 | 39   | 69.5 | 100.5 | 70 |
| VVX22 | 22.5     | 56.5 | 43    | 49   | 49.5      | 61.5 | 48.5       | 64   | 95                                  | 81   | 33    | 52.5 | 51.5      | 47.5 | 56.5       | 68.5 | 48.5 | 72.5 | 103.5 | 80 |
| VVX23 | 25.5     | 64   | 46    | 56.5 | 52        | 64   | 56         | 66.5 | 98                                  | 88.5 | 36    | 60   | 54        | 55   | 59         | 71   | 56   | 75   | 106   | 87 |

注1) ( )内は通電時閉形の寸法です。

注2) N.O.仕様のR,T,Yは+1.5mm。

# VX21/22/23 Series

空気・水・油・蒸気用

## 交換部品

### ●ソレノイドコイルAss'y品番

VX02 1 N - 1 G - □ - □

シリーズ

|   |        |
|---|--------|
| 1 | VX21□□ |
| 2 | VX22□□ |
| 3 | VX23□□ |

定格電圧注)

|   |        |         |
|---|--------|---------|
| 1 | AC100V | 50/60Hz |
| 2 | AC200V | 50/60Hz |
| 3 | AC110V | 50/60Hz |
| 4 | AC220V | 50/60Hz |
| 5 | DC24V  |         |
| 6 | DC12V  |         |
| 7 | AC240V | 50/60Hz |
| 8 | AC48V  | 50/60Hz |
| J | AC230V | 50/60Hz |

注) 組合せは表1を参照願います。

弁形式

|     |      |
|-----|------|
| 記号  | 弁形式  |
| 無記号 | N.C. |
| 2   | N.O. |

●コイル絶縁の種類注)

|     |    |
|-----|----|
| 無記号 | B種 |
| H*  | H種 |

※DIN形ターミナルおよびDCはありません。

リード線取出方法

|  |  |
|--|--|
| <b>G</b> -グロメット<br><b>GS</b> -グロメット・サージ電圧保護回路付   | <b>C</b> -コンジット  |
| <b>T</b> -コンジットターミナル付<br><b>TS</b> -コンジットターミナル・サージ電圧保護回路付<br><b>TL</b> -コンジットターミナル・ランプ付<br><b>TZ</b> -コンジットターミナル・サージ電圧保護回路ランプ付 | <b>D</b> -DIN形ターミナル<br><b>DS</b> -DIN形ターミナル・サージ電圧保護回路付<br><b>DL</b> -DIN形ターミナル・ランプ付<br><b>DZ</b> -DIN形ターミナル・サージ電圧保護回路ランプ付<br><b>DO</b> -DIN形ターミナル用(コネクタなし) |

※DINタイプはB種のみとなります。

※各電気オプション(S,L,Z)と定格電圧の組合せは、表1を参照願います。

### ●DINコネクタ品番

電気オプションなし **GDM2A**

電気オプション付 **GDM2A** - □ □

電気オプション

|   |               |
|---|---------------|
| S | サージ電圧保護回路付    |
| L | ランプ付          |
| Z | サージ電圧保護回路ランプ付 |

※各電気オプション(S,L,Z)と定格電圧の組合せは、表1を参照願います。

定格電圧

|    |                                |
|----|--------------------------------|
| 1  | AC100V, AC110V                 |
| 2  | AC200V, AC220V, AC230V, AC240V |
| 5  | DC24V                          |
| 6  | DC12V                          |
| 15 | AC48V                          |

### ●DINコネクタ用ガasket品番

**VCW20-1-29-1**

AC・B種(全波整流器内蔵タイプ)

VX02 1 N - 1 GR - □

シリーズ

|   |        |
|---|--------|
| 1 | VX21□□ |
| 2 | VX22□□ |
| 3 | VX23□□ |

●定格電圧注)

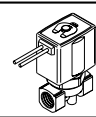
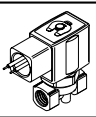
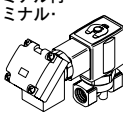
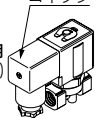
|   |        |         |
|---|--------|---------|
| 1 | AC100V | 50/60Hz |
| 2 | AC200V | 50/60Hz |
| 3 | AC110V | 50/60Hz |
| 4 | AC220V | 50/60Hz |
| 7 | AC240V | 50/60Hz |
| 8 | AC48V  | 50/60Hz |
| J | AC230V | 50/60Hz |

注) 組合せは表1を参照願います。

●弁形式

|     |      |
|-----|------|
| 記号  | 弁形式  |
| 無記号 | N.C. |
| 2   | N.O. |

リード線取出方法

|  |   |
|--|---|
| <b>G</b> -グロメット<br>                                     | <b>C</b> -コンジット<br>  |
| <b>T</b> -コンジットターミナル付<br><b>TL</b> -コンジットターミナル・ランプ付<br> | <b>D</b> -DIN形ターミナル<br><b>DL</b> -DIN形ターミナル・ランプ付<br><b>DO</b> -DIN形ターミナル用(コネクタなし, ガasket付)<br> |

※各電気オプションと定格電圧の組合せは表1を参照願います。

※AC・B種の全波整流器内蔵タイプは標準でサージ電圧保護回路が内蔵されています。

表1. 定格電圧—電気オプション

| AC/<br>DC | 定格電圧     |      | B種             |      |                   | H種                 |      |                   |
|-----------|----------|------|----------------|------|-------------------|--------------------|------|-------------------|
|           | 電圧<br>記号 | 電圧   | サージ電圧<br>保護回路付 | ランプ付 | サージ電圧保護<br>回路ランプ付 | サージ電圧<br>保護回路付     | ランプ付 | サージ電圧保護<br>回路ランプ付 |
| AC        | 1        | 100V | ●              | ●    | ●                 | ●                  | ●    | ●                 |
|           | 2        | 200V | ●              | ●    | ●                 | ●                  | ●    | ●                 |
|           | 3        | 110V | ●              | ●    | ●                 | ●                  | ●    | ●                 |
|           | 4        | 220V | ●              | ●    | ●                 | ●                  | ●    | ●                 |
|           | 7        | 240V | ●              | —    | —                 | ●                  | —    | —                 |
|           | 8        | 48V  | ●              | —    | —                 | ●                  | —    | —                 |
| DC        | J        | 230V | ●              | —    | —                 | —                  | —    | —                 |
|           | 5        | 24V  | ●              | ●    | ●                 | DC仕様の設定は<br>ありません。 |      |                   |
|           | 6        | 12V  | ●              | —    | —                 | DC仕様の設定は<br>ありません。 |      |                   |

※AC・B種の全波整流器内蔵タイプは標準でサージ電圧保護回路を内蔵している為、オプションS,Zはありません。

※ソレノイドコイル交換に関して

- ・DC⇔ACへの交換は不可
- ・DC⇔AC(全波整流器内蔵タイプ)への交換は可能
- ・DC⇔DC電圧変更は可能
- ・AC⇔AC電圧変更は可能

● ネームプレート品番

**AZ-T-VX** バルブ型式

↑ 型式表示方法(単体)を参照のうえ記載してください。

● クリップ品番(N.C.用)

VX21用 : **VX021N-10**

VX22用 : **VX022N-10**

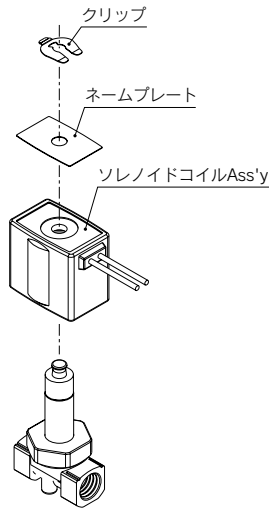
VX23用 : **VX023N-10**

● クリップ品番(N.O.用)

VX21用 : **ETW-7**

VX22用 : **ETW-8**

VX23用 : **ETW-9**



**VX2**

**VXD**

**VXZ**

**VXE**

**VXP**

**VXR**

**VXH**

**VXF**

**VX3**

**VXA**

**VCH**□

**VDW**

**VQ**

**LVM**

**VCA**

**VCB**

**VCL**

**VCS**

**VCW**