

# 水用直動形2ポートソレノイドバルブ

# VCW Series



## バルブ型式表示方法 (単体)

VCW 2 1 - 1 G - 2 - 02

水用

シリーズ

2	クラス2
3	クラス3
4	クラス4

弁形式

電圧

1	AC100V
2	AC200V
3	AC110V
4	AC220V
5	DC24V
6	DC12V
7	AC240V
8	AC48V
36	AC230V

※その他の電圧については当社にご確認ください。

CE対応

無記号	—
Q	CE対応品

オーダーメイド仕様  
詳細はP.346をご参照ください。

オプション

無記号	なし
F	フート形ブラケット

※ブラケットは同梱出荷となります。

材質および絶縁の種類

記号	ボディ材質	シール材質	コイル絶縁	備考
無記号	C37	NBR	B	
A		FKM		
B		EPDM		
C	PTFE			
G	SUS	NBR		
H		FKM		
J		EPDM		
K		PTFE		
L	FKM		注)純水用	

注) 鉄心材質に高耐食仕様を使用しています。

管接続口径

記号	管接続口径	クラス2	クラス3	クラス4
01	1/8 (6A)	○	—	—
02	1/4 (8A)	○	○	○
03	3/8 (10A)	—	○	○
04	1/2 (15A)	—	○	○
06	3/4 (20A)	—	—	○

ねじの種類

無記号	Rc
F	G
N	NPT

オリフィスサイズ

記号	オリフィス径mmφ	クラス2	クラス3	クラス4
2	2	○	—	—
3	3	○	○	○
4	4	○	○	○
5	5	○	○	○
7	7	—	○	○
10	注) 10	—	○	○

### リード線取出方法

G-グロメット	C-コンジット
T-コンジットターミナル付 TL-コンジットターミナル・ランプ付	D-DIN形コネクタ DL-DIN形コネクタ・ランプ付 DO-DIN形コネクタ用 (コネクタなし、ガスケット付属)

※全てサージ電圧保護回路付となります。

注) φ10はN.C.(ノーマルクローズ)のみとなります。  
※オリフィスサイズと管接続口径の組合せは下表をご参照ください。

### 管接続口径とオリフィス径の組合せ

クラス	管接続口径	オリフィス径mmφ					
		2	3	4	5	7	10 <sup>注1)</sup>
2	1/8( 6A)	●	●	●	●	—	—
	1/4( 8A)	●	●	●	●	—	—
3	1/4( 8A)	—	●	●	●	●	—
	3/8(10A)	—	●	●	●	●	●
4	1/2(15A)	—	—	—	—	—	●
	1/4( 8A)	—	●	●	●	●	—
	3/8(10A)	—	●	●	●	●	●
	1/2(15A)	—	—	—	—	—	●
	3/4(20A)	—	—	—	—	—	●

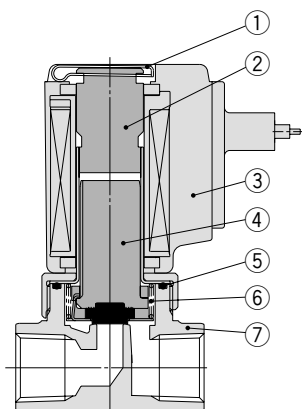
注1) φ10はN.C.(ノーマルクローズ)のみとなります。

- VX2
- VXD
- VXZ
- VXE
- VXP
- VXR
- VXH
- VXF
- VX3
- VXA
- VCH□
- VDW
- VQ
- LVM
- VCA
- VCB
- VCL
- VCS
- VCW

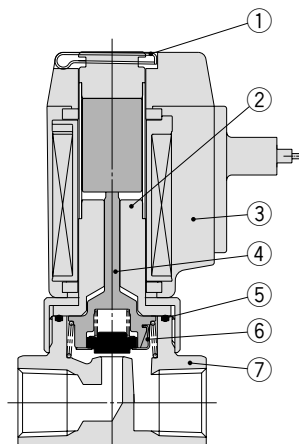


**構造図**

N.C.構造図



N.O.構造図



**構成部品**

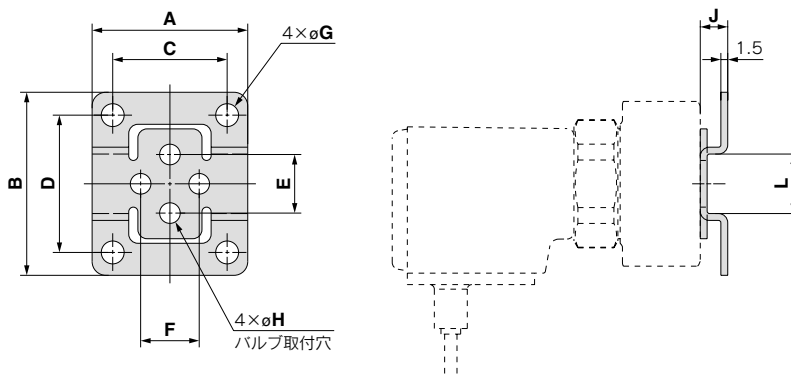
番号	部品名	材質		備考
		標準	オプション	
1	クリップ	SUS	—	
2	チューブAss'y	SUS	—	
3	コイルAss'y	B種	—	
4	可動鉄心Ass'y	SUS・PPS・NBR	SUS・PPS・FKM SUS・PPS・EPDM/SUS・PTFE	
5	Oリング	NBR	FKM・EPDM	
6	復帰スプリング	SUS	—	
7	ボディ	C37	SUS	

**構成部品**

番号	部品名	材質		備考
		標準	オプション	
1	クリップ	SUS	—	
2	チューブAss'y	SUS・PTFE	—	
3	コイルAss'y	B種	—	
4	プッシュロッド Ass'y	SUS・PPS・NBR	SUS・PPS・FKM/SUS・PPS・EPDM SUS・PPS・PTFE	
5	Oリング	NBR	FKM・EPDM	
6	復帰スプリング	SUS	—	
7	ボディ	C37	SUS	

ソレノイドコイル交換方法および交換部品についてはP.314, 315をご参照ください。

**外形寸法図／ブラケット**



**ブラケット取付寸法／ブラケット材質：SUS**

バルブ型式	配管口径	ブラケット品番	A	B	C	D	E	F	G	H	J	K	L	備考
VCW2□	1/8, 1/4	VCW20-12-01	34	40	25	30	12.8	12.8	5	4.5	6	1.5	13	
	1/4, 3/8	VCW30-12-02	42	52	30	40	19	19	6	5.5	7	1.5	19	
VCW3□	1/2	VCW30-12-04	48	56	36	44	23	23	6	5.5	7	1.5	23	
	1/4, 3/8	VCW40-12-02	42	52	30	40	23	23	6	5.5	7	1.5	19	
VCW4□	1/2	VCW30-12-04	48	56	36	44	23	23	6	5.5	7	1.5	23	
	3/4	VCW40-12-06	56	65	44	53	28.2	28.2	6	5.5	7	1.5	26	

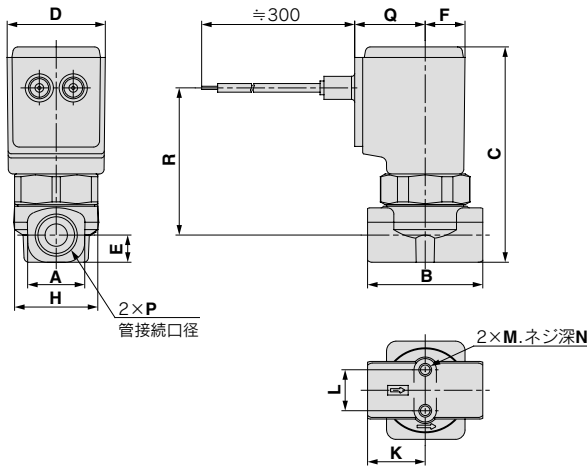
※ブラケット品番は取付ねじ（ブラケット取付用）2本付です。

- VCW
- VX2
- VXD
- VXZ
- VXE
- VXP
- VXR
- VXH
- VXF
- VX3
- VXA
- VCH□
- VDW
- VQ
- LVM
- VCA
- VCB
- VCL
- VCS

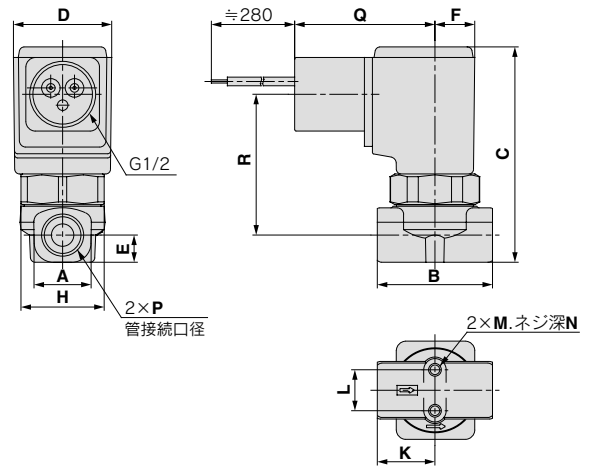
# VCW Series

## 外形寸法図 (N.C.)

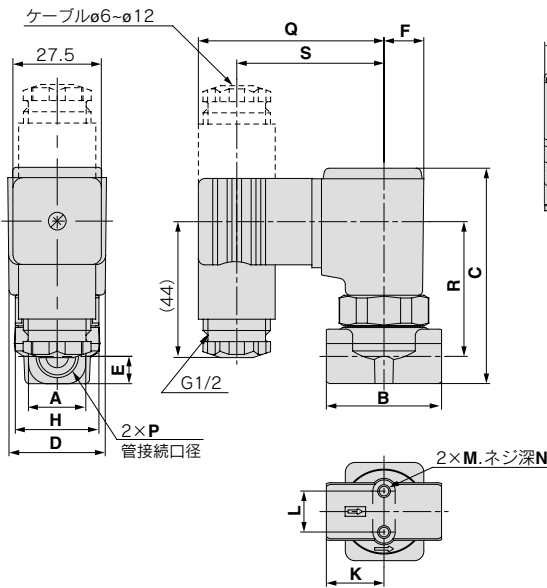
### グロメット : G



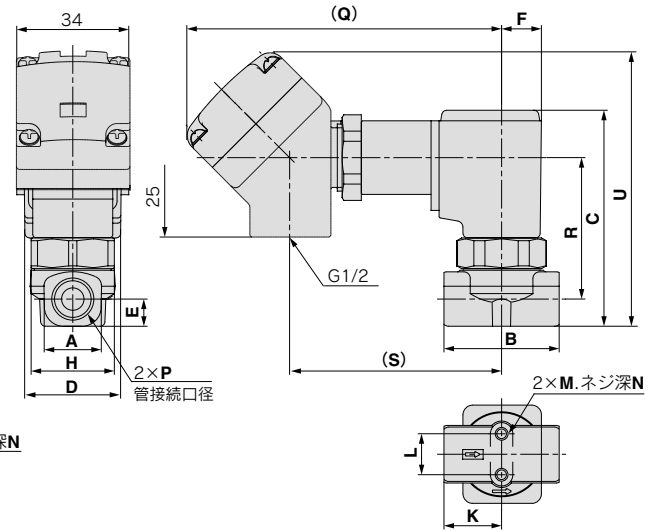
### コンジット : C



### DIN形コネクタ : D



### コンジットターミナル : T



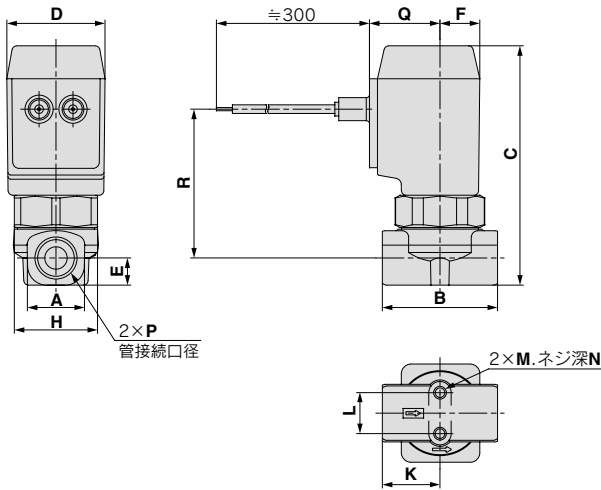
N.C.

(mm)

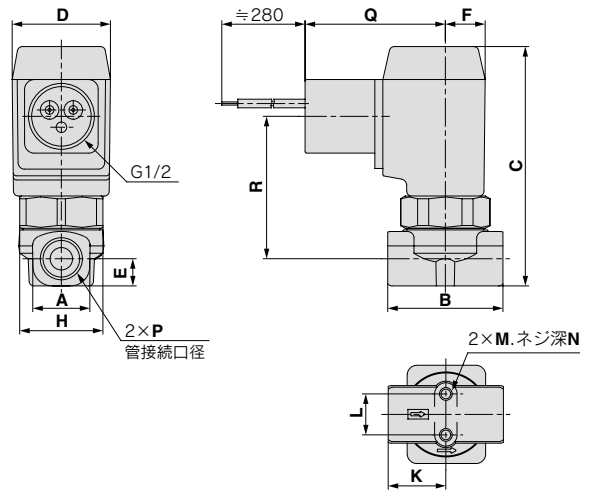
型式	P 管接続口径	A	B	C	D	E	F	H	K	L	M	N	リード線取出方法										
													グロメット : G		コンジット : C		DIN形コネクタ : D			コンジットターミナル : T			
													Q	R	Q	R	Q	R	S	Q	R	S	U
VCW21	1/8	13.5	28	64	31	6.5	12.5	26.5	14	12.8	M4	4.5	22	45	44	43	58	40.5	46.5	99	43	66	83
	1/4	18	36	67.5	31	8.5	12.5	26.5	18	12.8	M4	6	22	46	44	44	58	41.5	46.5	99	44	66	86
VCW31	1/4, 3/8	22	40	81.5	36.5	11	15	33	20	19	M5	8	24	56.5	46	54.5	60	52	48.5	101	54.5	68	99
	1/2	30	50	86	36.5	13.5	15	38	25	23	M5	8	24	59	46	57	60	54.5	48.5	101	57	68	104
VCW41	1/4, 3/8	22	45	90	41	11	17	37	22.5	23	M5	8	26	64.5	48	62.5	62	60	50.5	103	62.5	70	107
	1/2	30	50	94	41	13.5	17	38	25	23	M5	8	26	66.5	48	64.5	62	62	50.5	103	64.5	70	111.5
	3/4	35	60	102	41	17.5	17	38	30	28.2	M5	8	26	70	48	68	62	65.5	50.5	103	68	70	119

外形寸法図(N.O.)

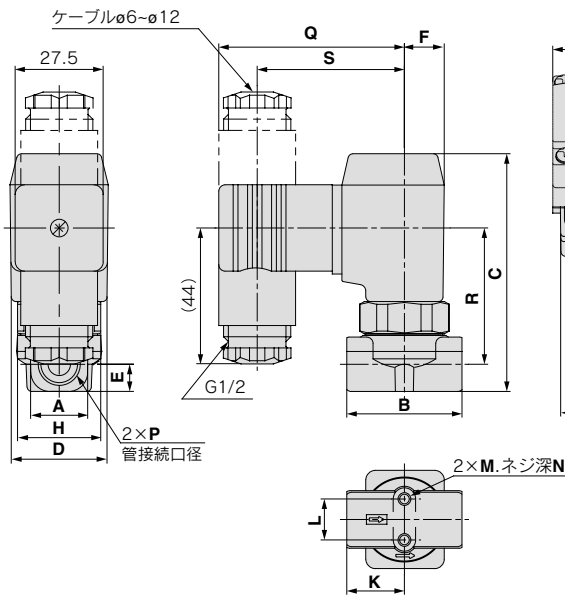
グロメット : G



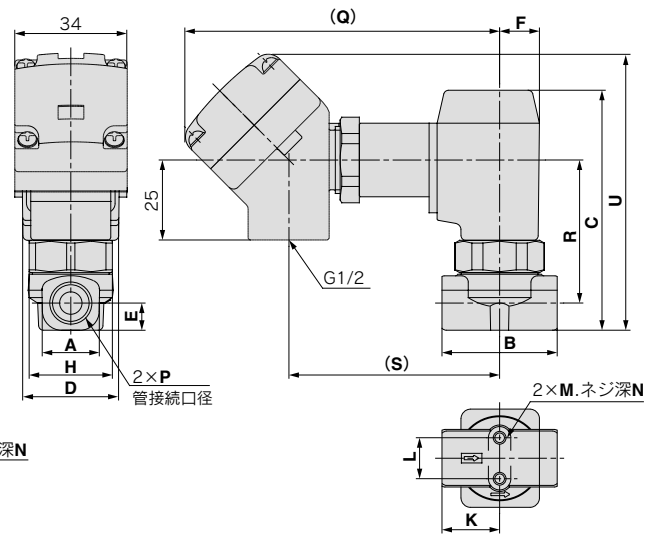
コンジット : C



DIN形コネクタ : D



コンジットターミナル : T



- VX2
- VXD
- VXZ
- VXE
- VXP
- VXR
- VXH
- VXF
- VX3
- VXA
- VCH□
- VDW
- VQ
- LVM
- VCA
- VCB
- VCL
- VCS
- VCW**

N.O.

(mm)

型式	P 管接続口径	A	B	C	D	E	F	H	K	L	M	N	リード線取出方法										
													グロメット : G		コンジット : C		DIN形コネクタ : D			コンジットターミナル : T			
													Q	R	Q	R	Q	R	S	Q	R	S	U
VCW22	1/8	13.5	28	71.5	31	6.5	12.5	28	14	12.8	M4	4.5	22	45.5	44	43.5	58	41	46.5	99	43.5	66	83
	1/4	18	36	75	31	8.5	12.5	28	18	12.8	M4	6	22	46.5	44	44.5	58	42	46.5	99	44.5	66	86
VCW32	1/4, 3/8	22	40	89.5	36.5	11	15	32	20	19	M5	8	24	57	46	55	60	52.5	48.5	101	55	68	99
VCW42	1/4, 3/8	22	45	97.5	41	11	17	36	22.5	23	M5	8	26	65	48	63	62	60.5	50.5	103	63	70	107

# VCW Series

## マニホールド型式表示方法

**VV2C W 2 - 02 01 -**

水用

シリーズ

2	クラス2
3	クラス3
4	クラス4

材質

記号	ベース材質	シール材質
無記号	C37	NBR
A		FKM
B		EPDM
C		PTFE
G	SUS	NBR
H		FKM
J		EPDM
K		PTFE

ねじの種類

記号	ねじの種類
無記号	Rc
N	NPT
F	G

CE対応

無記号	—
Q	CE対応品

OUTポート管接続口径

記号	管接続口径
01	1/8(6A)
02	1/4(8A)

※INポートは全て3/8となります。

連数

02	2連
:	:
10	10連

## マニホールドアセンブリの表示方法(手配例)

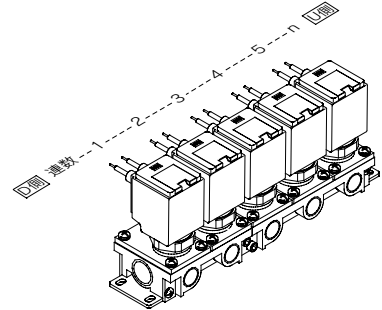
マニホールドベース品番の下に搭載するバルブおよびオプションの型式を併記してください。

〈表示例〉

VV2CW2-0501 ……1set マニホールド品番  
\*VCW23-5G-2 ……5set バルブ品番 (1~5連目)

"\*"印は組込み記号です。  
"\*"印を搭載する電磁弁等の品番の初めに付けてください。

D側から数えて1連目から順番に併記してください。



## バルブ型式表示方法 (マニホールド用)

**VC W 2 3 - 1 G - 2 -**

水用

シリーズ

2	クラス2
3	クラス3
4	クラス4

弁形式

3	N.C.マニホールド用
4	N.O.マニホールド用

電圧

1	AC100V
2	AC200V
3	AC110V
4	AC220V
5	DC24V
6	DC12V
7	AC240V
8	AC48V
36	AC230V

リード線取出方法

G	クロメット
C	コンジット
T	コンジットターミナル
TL	コンジットターミナル・ランプ付
D	DIN形コネクタ
DL	DIN形コネクタ・ランプ付
DO	DIN形コネクタ用 (コネクタなし、ガスケット付属)

CE対応

無記号	—
Q	CE対応品

材質および絶縁の種類

記号	ボディ材質	シール材質	コイル絶縁	備考
無記号	C37	NBR	B	
A		FKM		
B		EPDM		
C		PTFE		
G	SUS	NBR		
H		FKM		
J		EPDM		
K		PTFE		
L		FKM		注)純水用

注) 鉄心材質に高耐食仕様を使用しています。

オリフィスサイズ

記号	オリフィス径mm	クラス2	クラス3	クラス4
2	2	○	—	—
3	3	○	○	○
4	4	○	○	○
5	5	○	○	○
7	7	—	○	○

※その他の電圧については当社にご確認ください。  
※全てサージ電圧保護回路付となります。

## マニホールドオプション

### ブランキングプレート Ass'y

**VVCW 2 0 - 3A - G**

シリーズ

2	クラス2
3	クラス3
4	クラス4

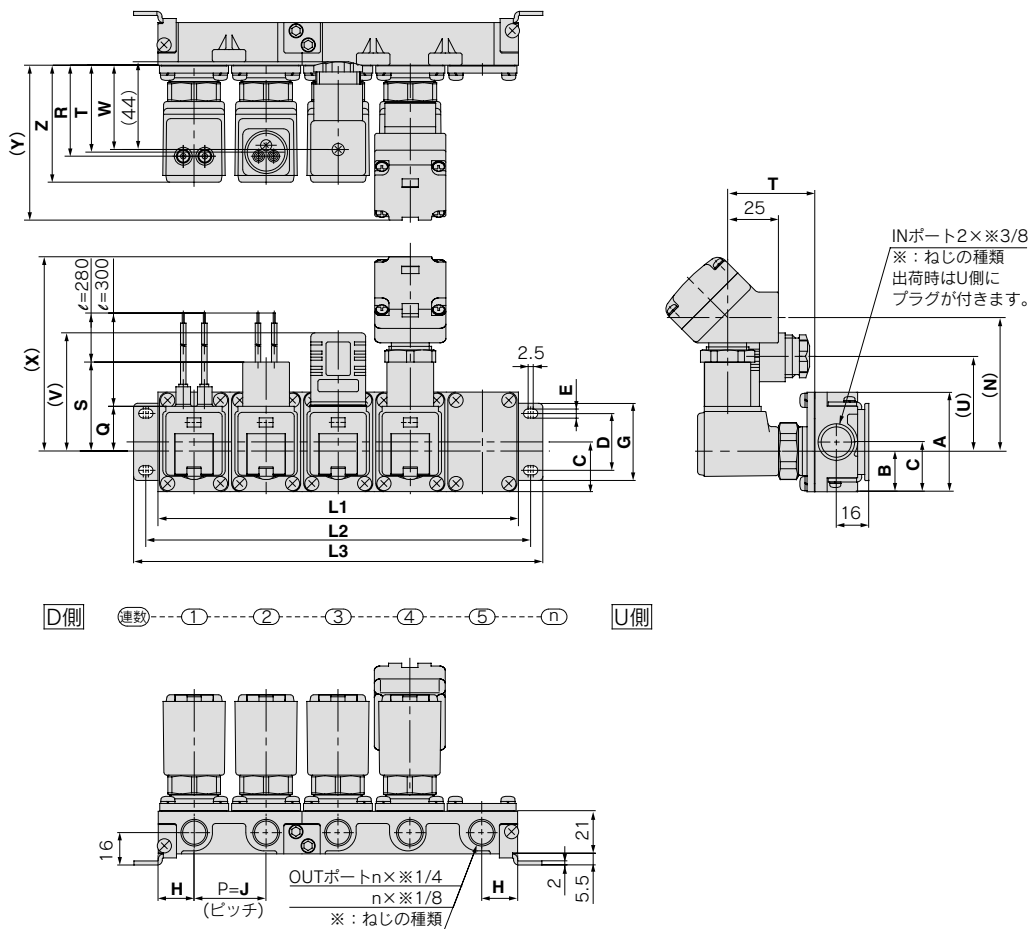
材質

記号	プレート材質	シール材質
G	SUS	NBR
H		FKM
J		EPDM
K		PTFE

流路記号

メンテナンス上、バルブを外す時および予備バルブの取付け予定のある場合などにそのマニホールドブロックの上に取付けて使用します。

外形寸法図 (N.C.)



- VX2
- VXD
- VXZ
- VXE
- VXP
- VXR
- VXH
- VXF
- VX3
- VXA
- VCH□
- VDW
- VQ
- LVM
- VCA
- VCB
- VCL
- VCS
- VCW**

L寸法表

型式	寸法	n(連数)								(mm)
		2	3	4	5	6	7	8	9	
VV2CW2	L1	70	105	140	175	210	245	280	315	350
	L2	82	117	152	187	222	257	292	327	362
	L3	94	129	164	199	234	269	304	339	374
VV2CW3	L1	78	117	156	195	234	273	312	351	390
	L2	90	129	168	207	246	285	324	363	402
	L3	102	141	180	219	258	297	336	375	414
VV2CW4	L1	84	126	168	210	252	294	336	378	420
	L2	96	138	180	222	264	306	348	390	432
	L3	108	150	192	234	276	318	360	402	444

マニホールド構成 2連×1 3連×1 2連×2 2連+3連 3連×2 2連×2+3連 2連+3連×2 3連×3 2連×2+3連×2



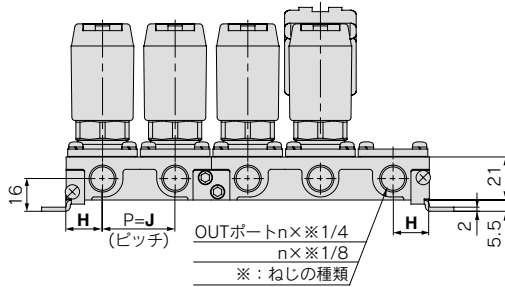
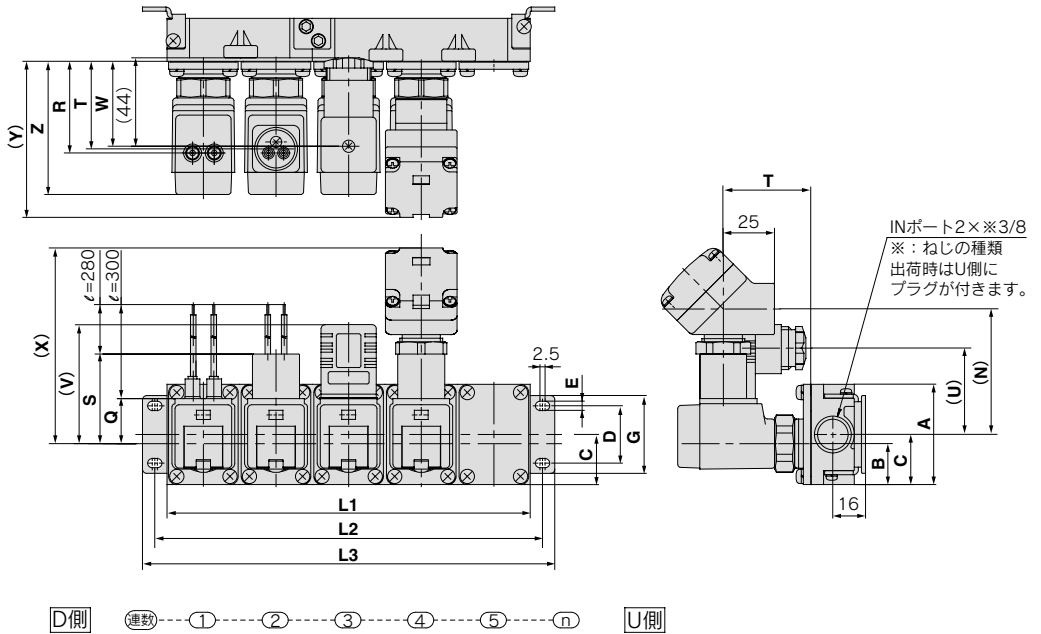
注) マニホールドベースは、2連、3連ベースの連結により構成されます。

寸法表

型式	A	B	C	D	E	G	H	J	Z	リード線取出方法											
										グロメット			コンジット			DIN形コネクタ			コンジットターミナル		
										Q	R	S	T	U	V	W	N	X	Y		
VV2CW2	49	20	24.5	28	4.5	38	17.3	34.5	56	22	45.5	44	43.5	46	58	41.5	66	99	77		
VV2CW3	57	25.5	28.5	30	5.5	42	19.3	38.5	66	24	55	45.5	53	48	60	51	68	101	86.5		
VV2CW4	57	25.5	28.5	30	5.5	42	20.8	41.5	74	26	62.5	47.5	60.5	50	62	58.5	70	103	94		

# VCW Series

## 外形寸法図(N.O.)



L寸法表 (mm)

型式	寸法	n(連数)									
		2	3	4	5	6	7	8	9	10	
VV2CW2	L1	70	105	140	175	210	245	280	315	350	
	L2	82	117	152	187	222	257	292	327	362	
	L3	94	129	164	199	234	269	304	339	374	
VV2CW3	L1	78	117	156	195	234	273	312	351	390	
	L2	90	129	168	207	246	285	324	363	402	
	L3	102	141	180	219	258	297	336	375	414	
VV2CW4	L1	84	126	168	210	252	294	336	378	420	
	L2	96	138	180	222	264	306	348	390	432	
	L3	108	150	192	234	276	318	360	402	444	
マニホールド構成	2連×1	3連×1	2連×2	2連+3連	3連×2	2連×2+3連	2連+3連×2	3連×3	2連×2+3連×2		

注) マニホールドベースは、2連、3連ベースの連結により構成されます。

寸法表 (mm)

型式	A	B	C	D	E	G	H	J	Z	リード線取出方法									
										グロメット		コンジット		DIN形コネクタ			コンジットターミナル		
										Q	R	S	T	U	V	W	N	X	Y
VV2CW2	49	20	24.5	28	4.5	38	17.3	34.5	63.5	22	45.5	44	43.5	46	58	41.5	66	99	77
VV2CW3	57	25.5	28.5	30	5.5	42	19.3	38.5	74	24	55	45.5	53	48	60	51	68	101	86.5
VV2CW4	57	25.5	28.5	30	5.5	42	20.8	41.5	81.5	26	62.5	47.5	60.5	50	62	58.5	70	103	94