

標準タイプスピードコントローラ 金属エルボタイプ AS Series



削減される配管工数とコスト

アクチュエータへ直接ねじ込み装着ですから、継手、チューブが省略でき、配管の工数とコストが削減できます。

自由に設定できる配管方向

スイベルタイプですから取付後配管方向を自由に設定できます。

低流量域での速度制御が容易

等質の速度制御が可能

ニードル弁抜け止め機構



Order Made オーダーメイド仕様
(詳細→P.453をご参照ください。)

仕様

仕様	型式	AS1200-M3	AS1400-M3	AS12□0-M5	AS12□0-U10/32	AS22□0-01	AS22□0-02	AS32□0-03	AS42□0-04
接続口径		M3×0.5	M5×0.8	10-32UNF		1/8	1/4	3/8	1/2
適用シリンダチューブ内径mm		2.5、4、6	6、10、15、20、25	20、25、32、40		32、40、50、63	80、100		
使用流体		空気							
保証耐圧力		1.05MPa			1.5MPa				
最高使用圧力		0.7MPa			1MPa				
最低使用圧力		0.1MPa			0.1MPa				
周囲温度および使用流体温度		-5~60℃(凍結なきこと)							
ニードル回転数		10回転		8回転		10回転			
オプション		ロックナット丸形				シール付、ロックナット丸形、無電解ニッケルメッキ仕様			
質量g		3	6	10	29	64	106	181	
制御流れ (自由流れ)	流量ℓ/min(ANR)	20		105		230		460	
	有効断面積mm ²	0.3		1.6		3.5		7	

注1) 流量は圧力0.5MPa、温度20℃の値です。

注2) AS1200-M3、AS1400-M3には、メータインタイプはありません。

注3) メータアウト形/メータイン形の外觀識別

ロックナットで識別します。メータアウト形は垂鉛クロメート、メータイン形は黒色垂鉛クロメートとなっています。

注4) AS12□0、AS1400、AS22□0タイプは標準品にて黄銅部分が無電解ニッケルメッキ付(N仕様)です。

型式表示方法

AS 2 2 0 0 - 0 1 - S - J -

- ボディサイズ**
 - 1 M3、M5基準
 - 2 1/8、1/4基準
 - 3 3/8基準
 - 4 1/2基準
- 形式**
 - 2 シリンダ直結形エルボタイプ
 - 4 シリンダ直結形フラットエルボタイプ
- 制御方式**
 - 0 メータアウト
 - 1 メータイン
- ねじの種類**

記号	シリンダ側		チューブ側
	R	Rc	
無記号	メートルねじ(M3、M5)		ユニファイねじ(10-32UNF)
N	NPT		
F	G ※		

※おねじはRねじになります。
- オーダーメイド仕様**

詳細はP.453をご参照ください。
- ロックナットオプション**

無記号	ロックナット六角
J	ロックナット丸形
- オプション**

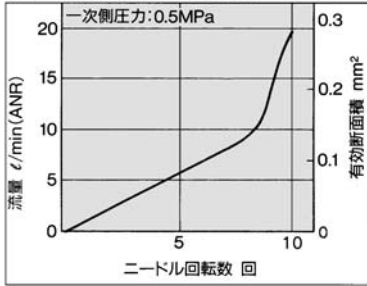
無記号	なし
S	シール付
N	無電解ニッケルメッキ仕様

※オプションの順番はSNとしてください。
注) M3、M5サイズの場合S(シール付)は不要です。
- 接続口径**

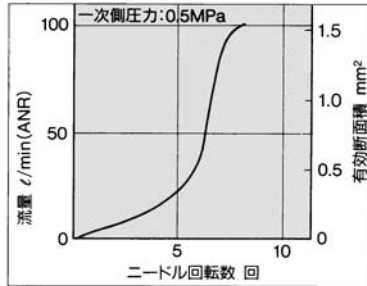
記号	接続口径	適用シリーズ
M3	M3×0.5	AS1200-M3 AS1400-M3
M5	M5×0.8	AS12□0-M5
U10/32	10-32UNF	AS12□0-U10/32
01	1/8	AS22□0-01
02	1/4	AS22□0-02
03	3/8	AS32□0-03
04	1/2	AS42□0-04

ニードル弁/流量特性

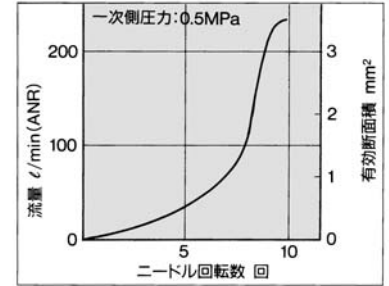
AS1200-M3・AS1400-M3



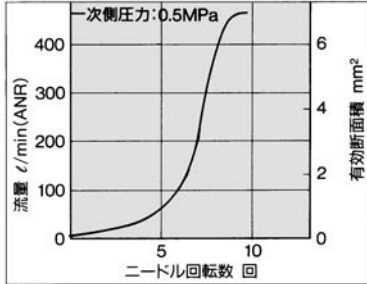
AS12□0-M5・AS12□0-U10/32



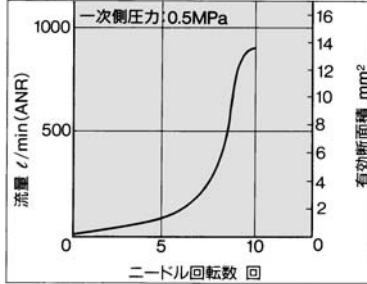
AS22□0-01



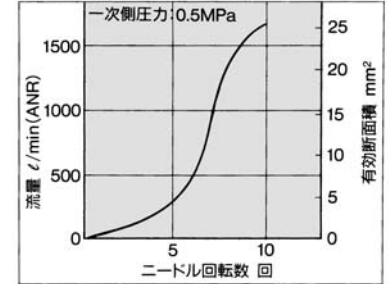
AS22□0-02



AS32□0



AS42□0



⚠ 注意

ご使用前に必ずお読みください。
安全上のご注意については前付58、59、駆動制御機器／共通注意事項についてはP.412～414をご確認ください。

オーダーメイド



潤滑剤：ワセリン

X12

(例) AS2200-01-X12

ハンダレス(シール材 フッ素コーティング)+絞り弁(チェック弁なし)

X21

(例) AS2200-01-X21

注1) 無発塵ではありません。
注2) 絞り弁はメータアウトの品番のみ対応となります。

絞り弁(チェック弁なし)

X214

(例) AS2200-01-X214

注) 絞り弁はメータアウトの品番のみ対応となります。

AS

ASP

ASN

AQ

ASV

AK

VCHC

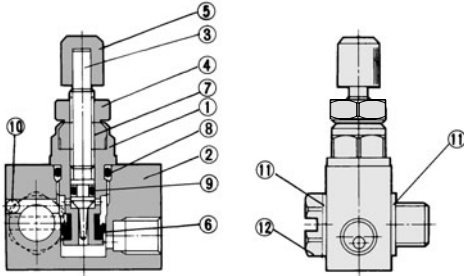
ASS

ASR
ASQ

KE

TMH

AS1400-M3/構造図



構成部品

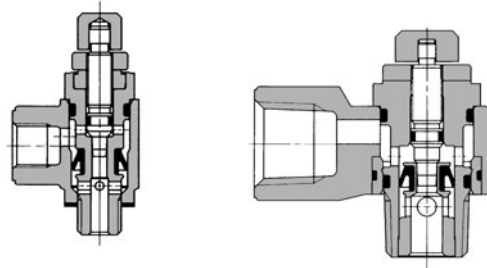
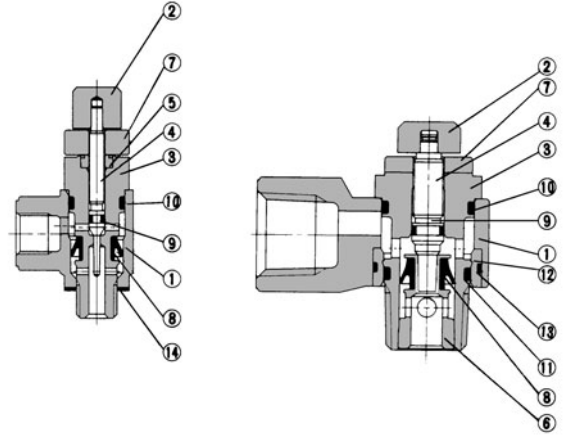
番号	名称	材質	備考
1	ボディB	黄銅	無電解ニッケルメッキ
2	ボディA	黄銅	無電解ニッケルメッキ
3	ニードル	黄銅	無電解ニッケルメッキ
4	ロックナット	鋼	亜鉛クロメート
5	ハンドル	黄銅	無電解ニッケルメッキ
6	Uパッキン	HNBR	
7	ニードルガイド	黄銅	無電解ニッケルメッキ
8	Oリング	NBR	
9	Oリング	NBR	
10	スチールボール	クロム軸受鋼	
11	ガスケット	PVC	
12	ジョイント	黄銅	無電解ニッケルメッキ

AS1200-M3、AS12□0-M5、AS22□0・32□0・42□0/構造図

メータアウトタイプ

AS1200-M3・M5・U10/32

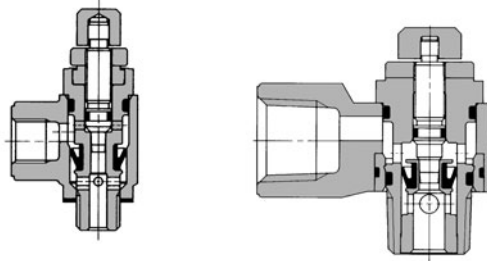
AS2200・3200・4200



メータインタイプ

AS1210-M5・U10/32

AS2210・3210・4210



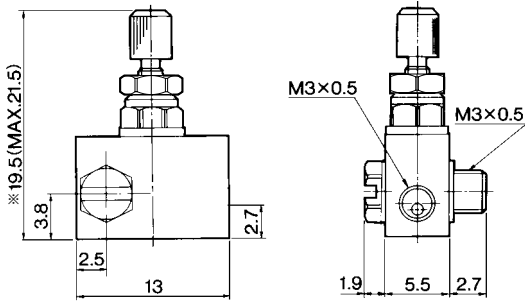
構成部品

番号	名称	材質	備考
1	ボディA	亜鉛合金	
2	ハンドル	黄銅	無電解ニッケルメッキ
3	ボディB	黄銅	無電解ニッケルメッキ
4	ニードル	黄銅	無電解ニッケルメッキ
5	ニードルガイド	黄銅	無電解ニッケルメッキ
6	シートリング	黄銅	注1)
7	ロックナット	鋼	注2) 亜鉛クロメート
8	Uパッキン	HNBR	
9	Oリング	NBR	
10	Oリング	NBR	
11	Oリング	NBR	
12	プッシュ	PBT	01~04タイプ
13	Oリング	NBR	01~04タイプ
14	ガスケット	PVC	M3タイプ
		NBR・ステンレス	M5、U10/32タイプ

注1) AS22□0タイプは、無電解ニッケルメッキとなります。

注2) メータインタイプは黒色亜鉛クロメートとなります。

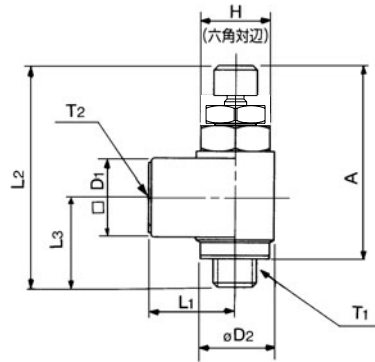
AS1400-M3/外形寸法図



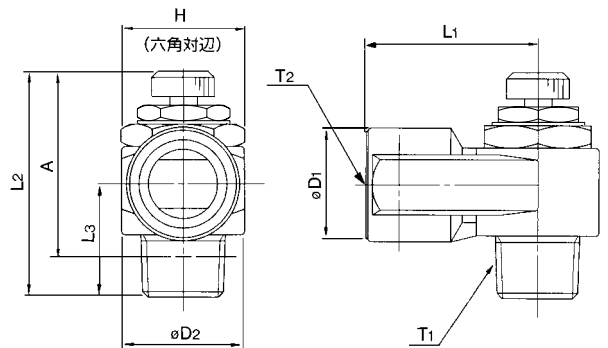
※参考寸法です。

AS1200-M3、AS12□0-M5、AS22□0・32□0・42□0/外形寸法図

AS1200-M3
AS12□0-M5
AS12□0-U10/32



AS22□0・32□0・42□0



寸法表

型式	T1	T2	H 注1)	L1	L2		L3	D1	D2	注2) A	
					MAX.	MIN.				MAX.	MIN.
AS1200-M3	M3×0.5	M3×0.5	4.5	6.6	23.5	21.5	8	5	5	20.5	18.5
AS12□0-M5	M5×0.8	M5×0.8	8	10	28.3	25.5	10.3	9	9	25	22.2
AS12□0-U10/32	10-32UNF	10-32UNF	12(12.7)	18	35.5	30.5	13.2	14.3	14.6	32.4	27.4
AS22□0-01	1/8	1/8	17(17.5)	27.2	40.3	35.3	17.5	18	19.5	34.8	29.8
AS32□0-03	3/8	3/8	19	30	45.8	40.8	19.7	22.5	24.3	40.6	35.6
AS42□0-04	1/2	1/2	24(23.8)	38.5	54.7	49.7	25.8	27.5	28.5	47.4	42.4

注1) ()内はNPTねじ寸法

注2) ねじのねじ込み後の参考寸法

注3) L2は参考寸法です。

- AS
- ASP
- ASN
- AQ
- ASV
- AK
- VCHC
- ASS
- ASR
- ASQ
- KE
- TMH