

ワンタッチ管継手付スピードコントローラ エルボタイプ/ユニバーサルタイプ

AS Series



コンパクト・軽量で 優れた流量特性

高さ方向を短縮、コンパクトな装置設計が
でき、しかも有効断面積は従来品と同等以上。

チューブ取付け方向が 360°自由自在

ユニバーサルタイプは、配管方向を360°自由
に設定できます。

適用チューブサイズに φ2サイズを追加

- **ミリサイズ** (リリースプッシュ白色)
φ2、φ3.2、φ4、φ6、φ8、φ10、φ12
- **インチサイズ** (リリースプッシュオレンジ色)
φ1/8、φ5/32、φ3/16、φ1/4、φ5/16、φ3/8、φ1/2

最高使用圧力 1MPaまで使用可能

適用チューブ材質

ナイロン、ソフトナイロン、ポリウレタンの使用
が可能です。

ニードル弁抜け止め機構

オプション

ニッケルメッキタイプ

ニードル回転数が10回転に増加

ニードル回転数を従来の8回転から10回転に
増加しましたので、低流量域での速度制御が
容易になり、等質の速度制御が可能になりました。

型式

エルボタイプ	ユニバーサルタイプ	管接続口径	適用チューブ外径																適用シリンダ チューブ内径 (mm)
			ミリサイズ								インチサイズ								
			2	3.2	4	6	8	10	12	1/8	5/32	3/16	1/4	5/16	3/8	1/2			
AS12□1F-M3	AS13□1F-M3	M3×0.5	●	●	●					●	●								
AS12□1F-M5	AS13□1F-M5	M5×0.8	●	●	●					●	●	●	●				6.10.16.20 ^{注1)}		
AS12□1F-U10/32	AS13□1F-U10/32	10-32UNF	●	●	●					●	●	●	●				6.10.16.20		
AS22□1F-01	AS23□1F-01	R1/8	●	●	●	●	●	●	●	●	●	●	●	●	●	●	20.25.32		
AS22□1F-02	AS23□1F-02	R1/4		●	●	●	●	●	●	●	●	●	●	●	●	●	20.25.32.40		
AS32□1F-02	AS33□1F-02	R1/4			●	●	●	●	●		●	●	●	●	●	●	40.50.63		
AS32□1F-03	AS33□1F-03	R3/8				●	●	●	●			●	●	●	●	●	40.50.63		
AS42□1F-04	AS43□1F-04	R1/2						●	●						●	●	63.80.100		

注1) AS12□1F-M5-02の適用シリンダチューブ内径は2.5、4、6となります。

注2) エルボタイプのみです。

注3) メータアウト形、メータイン形の外觀識別

ロックナットで識別します。メータアウト形は垂鉛クロメート、メータイン形は黒色垂鉛クロメートとなっています。

注4) ●印は標準品にて黄銅部品が無電解ニッケルメッキ付(N仕様)となります。

仕様

使用流体	空気
保証耐圧力	1.5MPa(注1)1.05MPa)
最高使用圧力	1MPa(注1)0.7MPa)
最低使用圧力	0.1MPa
周囲温度および使用流体温度	-5~60℃(凍結なきこと)
ニードル回転数	10回転(注2) 8回転)
注3) 適用チューブ材質	ナイロン、ソフトナイロン、注4)ポリウレタン
オプション	注5)シール付、ロックナット丸形注6)無電解ニッケルメッキ仕様

注1) AS12□1F-M3-02、AS12□1F-M5-02の場合

注2) AS12□1F-M5、AS12□1F-U10/32タイプの場合

AS13□1F-M5、AS13□1F-U10/32タイプの場合、ただしAS12□1F-M5-02は10回転になります。

注3) ソフトナイロン・ポリウレタンは最高使用圧力にご注意ください。

(詳細はP.371、372をご参照ください。)

注4) AS12□1F-M3-02、AS12□1F-M5-02の場合、ポリウレタンのみとなります。

注5) 接続口径がM3、M5、10-32UNFの場合、シール付はありません。

注6) 黄銅部品が全て無電解ニッケルメッキとなります。

流量および有効断面積

型式	AS12□1F-M3 AS13□1F-M3 AS12□1F-M5-02		AS12□1F-M5 AS13□1F-M5		AS22□1F-01 AS23□1F-01		AS22□1F-02 AS23□1F-02		AS32□1F AS33□1F		AS42□1F AS43□1F			
	ミリサイズ	インチサイズ	ミリサイズ	インチサイズ	ミリサイズ	インチサイズ	ミリサイズ	インチサイズ	ミリサイズ	インチサイズ	ミリサイズ	インチサイズ		
制御 自由) 流量	20	20	100	100	180	230	260	390	460	660	790	920	1580	1710
有効断面積mm ²	0.3	0.3	1.5	1.5	2.7	3.5	4	6	7	10	12	14	24	26

注1) 流量は圧力0.5MPa、温度20℃の値です。

注2) U10/32はM5と同じです。

エルボタイプ

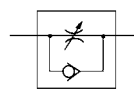
適用チューブ外径 φ2



ユニバーサルタイプ



JIS記号



ボディの流れ方向の記号の表示

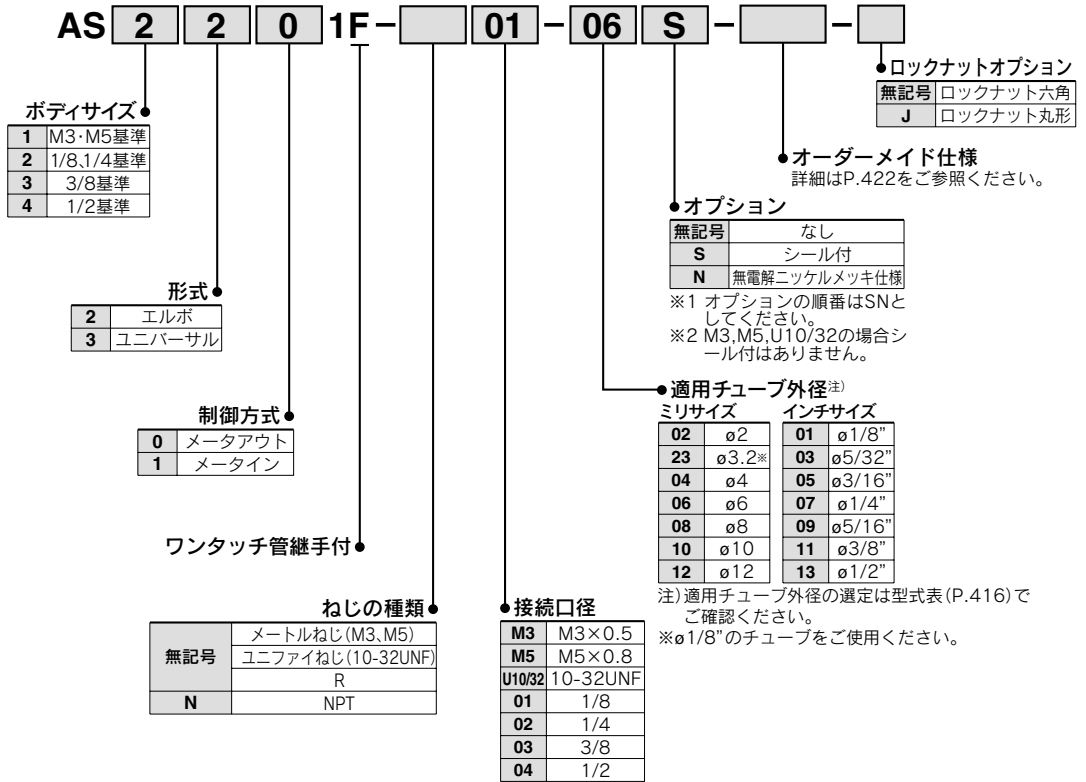
	メータアウト形	メータイン形
表示記号		
記号		

△注意

ご使用前に必ずお読みください。
安全上のご注意については前付58、59、駆動制御機器/共通注意事項については
P.412~414をご確認ください。

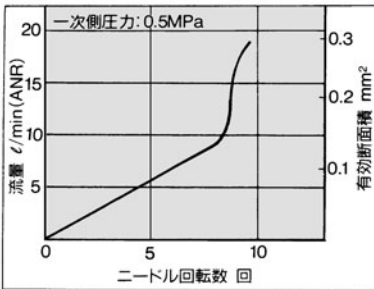
Order Made
オーダーメイド仕様
(詳細→P.422をご参照ください。)

型式表示方法

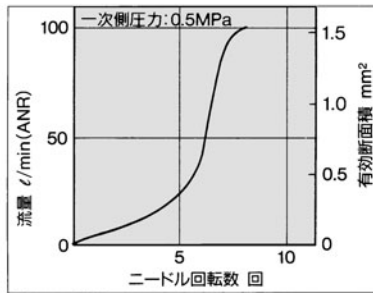


ニードル弁/流量特性

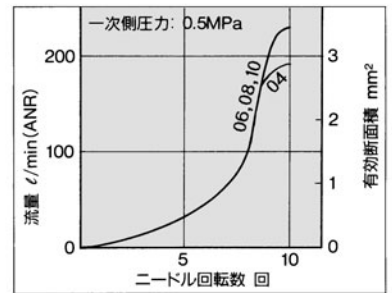
AS1201F-M3, AS1211F-M3
AS1301F-M3, AS1311F-M3
AS1201F-M5-02, AS1211F-M5-02



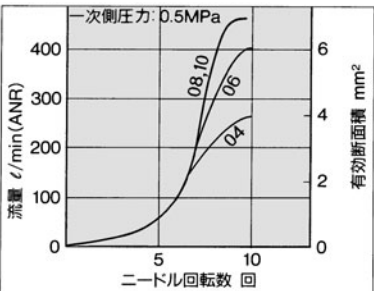
AS1201F-M5, AS1211F-M5
AS1301F-M5, AS1311F-M5



AS2201F-01, AS2211F-01
AS2301F-01, AS2311F-01

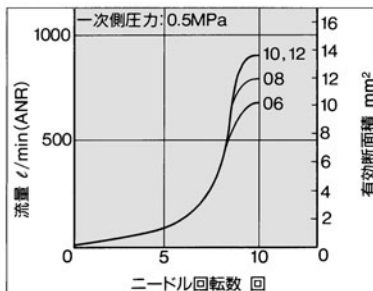


AS2201F-02, AS2211F-02
AS2301F-02, AS2311F-02

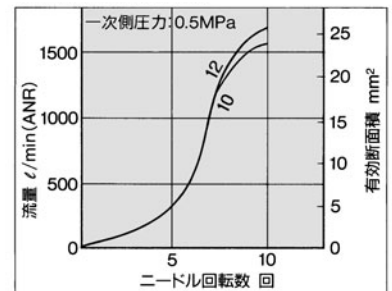


注)-U10/32はM5と同じです。

AS3201F, AS3211F
AS3301F, AS3311F



AS4201F, AS4211F
AS4301F, AS4311F

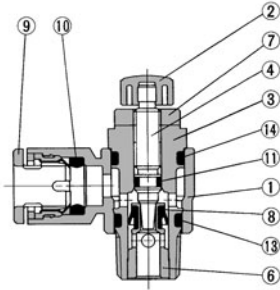


AS
ASP
ASN
AQ
ASV
AK
VCHC
ASS
ASR
ASQ
KE
TMH

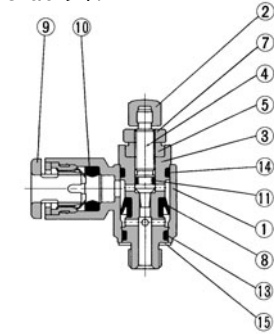
AS Series

構造図

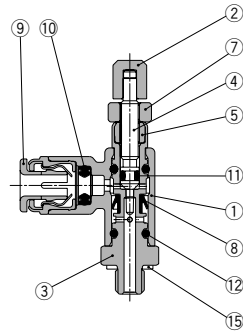
エルボタイプ
メータアウトタイプ



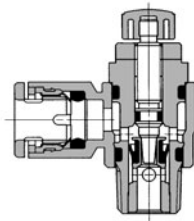
M3タイプ
M5タイプ
U10/32タイプ



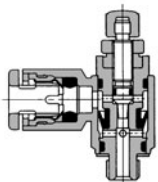
φ2配管タイプ



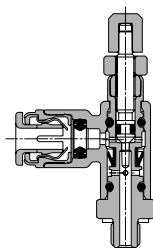
メータインタイプ



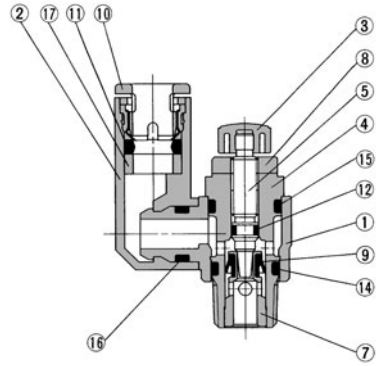
M3タイプ
M5タイプ
U10/32タイプ



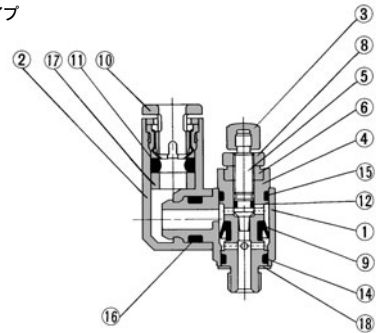
φ2配管タイプ



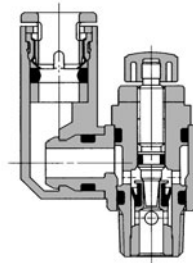
ユニバーサルタイプ
メータアウトタイプ



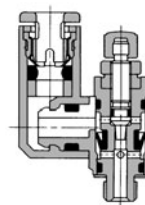
M3タイプ
M5タイプ
U10/32タイプ



メータインタイプ



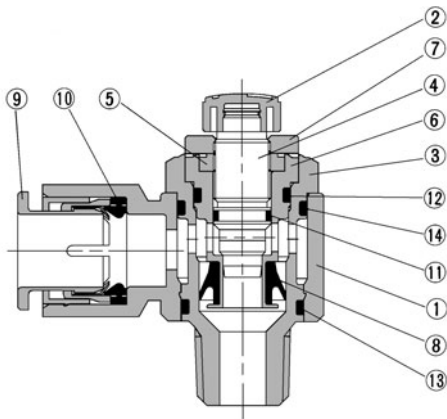
M3タイプ
M5タイプ
U10/32タイプ



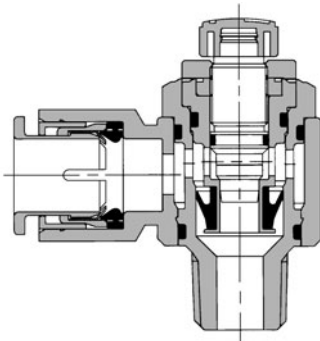
構造図

エルボタイプ

メータアウトタイプ AS3201F-02

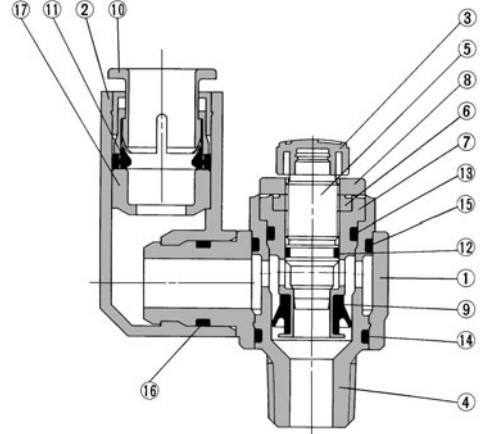


メータインタイプ AS3211F-02

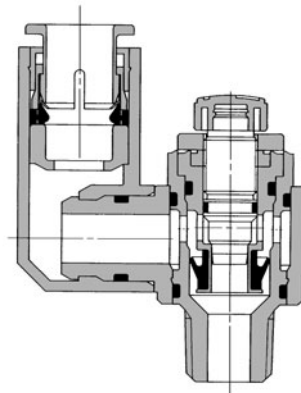


ユニバーサルタイプ

メータアウトタイプ AS3301F-02



メータインタイプ AS3311F-02



構成部品

番号	名称	材質	備考
1	ボディA	PBT	
2	ハンドル	注1) PBT	
3	ボディB	注2) 黄銅	無電解ニッケルメッキ
4	ニードル	黄銅	無電解ニッケルメッキ
5	ニードルガイド	黄銅	無電解ニッケルメッキ
6	シートリング	黄銅	注3)
7	ロックナット	鋼	注4) 亜鉛クロメート
8	Uパッキン	HNBR	
9	カセット	—	
10	パッキン	NBR	
11	Oリング	NBR	
12	Oリング	NBR	
13	Oリング	NBR	
14	Oリング	NBR	
15	ガスケット	NBR・ステンレス	

注1) AS12□1F-M3-02、AS12□1F-M5-02は黄銅に無電解ニッケルメッキとなります。

注2) AS12□1F-M3はステンレスとなります。

注3) AS22□1F、AS32□1F-02のみ無電解ニッケルメッキとなります。

注4) メータインタイプは黒色亜鉛クロメートとなります。

構成部品

番号	名称	材質	備考
1	ボディA	PBT	
2	エルボボディ	PBT	
3	ハンドル	PBT	
4	ボディB	注1) 黄銅	無電解ニッケルメッキ
5	ニードル	黄銅	無電解ニッケルメッキ
6	ニードルガイド	黄銅	無電解ニッケルメッキ
7	シートリング	黄銅	注2)
8	ロックナット	鋼	注3) 亜鉛クロメート
9	Uパッキン	HNBR	
10	カセット	—	
11	パッキン	NBR	
12	Oリング	NBR	
13	Oリング	NBR	
14	Oリング	NBR	
15	Oリング	NBR	
16	Oリング	NBR	
17	スベーサ	—	
18	ガスケット	NBR・ステンレス	

注1) AS13□1F-M3はステンレスとなります。

注2) AS23□1F、AS33□1F-02のみ無電解ニッケルメッキとなります。

注3) メータインタイプは黒色亜鉛クロメートとなります。

AS

ASP

ASN

AQ

ASV

AK

VCHC

ASS

ASR
ASQ

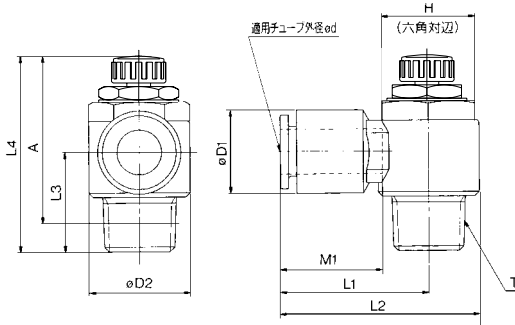
KE

TMH

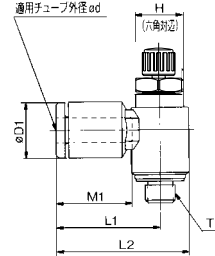
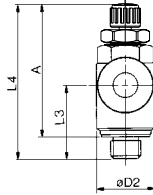
AS Series



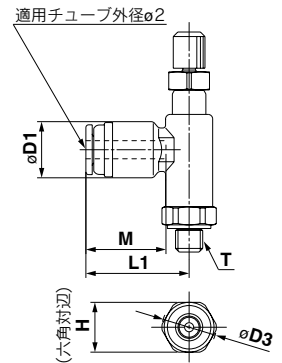
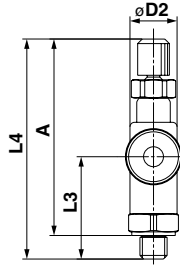
エルボタイプ



M3タイプの場合
M5タイプの場合
U10/32タイプの場合



φ2配管タイプの場合
AS12□1F-M3-02の場合
AS12□1F-M5-02の場合



ミリサイズ

型式	適用チューブ外径 d	T	H 注1)	D1	D2	D3	L1	L2	L3	注3) L4		注2) A		M1	質量 g	
										MAX.	MIN.	MAX.	MIN.			
AS12□1F-M3-02	2	M3×0.5	5.5	6	5.2	6	11.4	—	11	26.8	24.3	24.3	21.8	8.8	2.4	
AS12□1F-M5-02	3.2	M5×0.8	7	6	5.2	7.5	11.4	—	11.5	27.3	24.8	24.3	21.8	8.8	3	
AS12□1F-M3-23	3.2	M3×0.5	5.5	8.4	—	7.2	16.1	19.7	10.5	—	26.6	24.1	24	21.5	12.7	4
AS12□1F-M3-04	4	M3×0.5	5.5	9.3	—	—	—	—	10	—	—	—	—	—	—	—
AS12□1F-M5-23	3.2	M5×0.8	—	8.4	—	—	17.3	22.1	12.3	—	—	—	—	12.7	—	—
AS12□1F-U10/32-23	3.2	10-32UNF	—	8.4	—	—	17.3	22.1	12.3	—	—	—	—	12.7	—	—
AS12□1F-M5-04	4	M5×0.8	8	9.3	9.6	—	17.3	22.1	—	28.6	25.8	25	22.2	—	7	—
AS12□1F-U10/32-04	4	10-32UNF	—	9.3	9.6	—	17.3	22.1	—	28.6	25.8	25	22.2	—	7	—
AS12□1F-M5-06	6	M5×0.8	—	11.6	—	—	18.1	22.9	11.7	—	—	—	—	13.5	—	—
AS12□1F-U10/32-06	6	10-32UNF	—	11.6	—	—	18.1	22.9	11.7	—	—	—	—	13.5	—	—
AS22□1F-01-23	3.2	—	—	9.3	—	—	20.4	27.5	—	—	—	—	—	16	—	—
AS22□1F-01-04	4	—	—	9.3	—	—	20.4	27.5	—	—	—	—	—	12.7	—	—
AS22□1F-01-06	6	1/8	12	11.6	14.2	—	20.4	27.5	13.4	35.2	30.2	32.1	27.1	13.5	17	—
AS22□1F-01-08	8	—	(12.7)	15.2	—	—	25.3	32.4	—	—	—	—	—	18.5	19	—
AS22□1F-01-10	10	—	—	18.5	—	—	32.1	39.2	14.1	—	—	—	—	21	21	—
AS22□1F-02-04	4	—	—	10.4	—	—	25.2	34.4	—	—	—	—	—	16	32	—
AS22□1F-02-06	6	—	—	12.8	—	—	25.2	34.4	17.7	—	—	—	—	17	—	—
AS22□1F-02-08	8	—	17	15.2	18.5	—	27.2	36.4	—	39.9	34.9	34.4	29.4	18.5	34	—
AS22□1F-02-10	10	—	(17.5)	18.5	—	—	35.3	44.5	19.5	—	—	—	—	21	36	—
AS32□1F-02-06	6	1/4	—	12.8	—	—	27.8	38	—	—	—	—	—	17	60	—
AS32□1F-02-08	8	—	—	15.2	—	—	29.5	41	—	—	—	—	—	18.5	63	—
AS32□1F-02-10	10	—	—	18.5	—	—	31.8	43.3	21.3	48.3	43.3	42.8	37.8	21	67	—
AS32□1F-02-12	12	—	—	20.9	—	—	32.8	44.3	—	—	—	—	—	22	69	—
AS32□1F-03-06	6	—	—	12.8	—	—	27.8	39.3	—	—	—	—	—	17	55	—
AS32□1F-03-08	8	—	—	15.2	—	—	29.5	41	—	—	—	—	—	18.5	57	—
AS32□1F-03-10	10	—	—	18.5	—	—	31.8	43.3	19.8	45.4	40.4	40.2	35.2	21	59	—
AS32□1F-03-12	12	—	—	20.9	—	—	32.8	44.3	—	—	—	—	—	22	61	—
AS42□1F-04-10	10	1/2	24	18.5	—	—	33.6	47.9	—	—	—	—	—	21	100	—
AS42□1F-04-12	12	—	(23.8)	21.7	28.6	—	34.6	48.9	24.5	56.7	49.2	49.6	42.1	22	101	—

注1) ()内はNPTねじの寸法
注2) ねじのねじ込み後の参考寸法

注3) 参考寸法

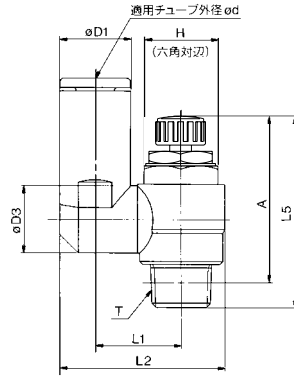
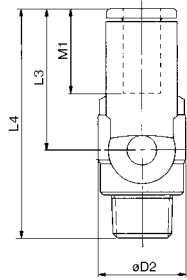
インチサイズ

型式	適用チューブ外径 d	T	H 注1)	D1	D2	L1	L2	L3	注3) L4		注2) A		M1	質量 g		
									MAX.	MIN.	MAX.	MIN.				
AS12□1F-M3-01	1/8"	—	—	8.4	7.2	16.1	19.7	10.5	—	26.6	24.1	24	21.5	12.7	4	
AS12□1F-M3-03	5/32"	M3×0.5	5.5	9.3	—	—	—	—	—	—	—	—	—	—	—	—
AS12□1F-M5-01	1/8"	M5×0.8	—	8.4	—	—	17.3	22.1	—	—	—	—	—	—	—	—
AS12□1F-U10/32-01	1/8"	10-32UNF	—	8.4	—	—	17.3	22.1	—	—	—	—	—	—	—	—
AS12□1F-M5-03	5/32"	M5×0.8	—	9.3	—	—	17.3	22.1	—	28.6	25.8	25	22.2	12.7	7	—
AS12□1F-U10/32-03	5/32"	10-32UNF	—	9.3	—	—	17.3	22.1	—	28.6	25.8	25	22.2	12.7	7	—
AS12□1F-M5-05	3/16"	M5×0.8	—	11.4	—	—	21.3	26.1	—	—	—	—	—	16.5	7	—
AS12□1F-U10/32-05	3/16"	10-32UNF	—	11.4	—	—	21.3	26.1	—	—	—	—	—	16.5	7	—
AS12□1F-M5-07	1/4"	M5×0.8	—	12	9.6	—	18.3	23.1	11.7	28.6	25.8	25	22.2	—	—	—
AS12□1F-U10/32-07	1/4"	10-32UNF	—	12	9.6	—	18.3	23.1	11.7	28.6	25.8	25	22.2	—	—	—
AS22□1F-01-01	1/8"	—	—	9.3	—	—	20.4	27.5	—	—	—	—	—	16	—	—
AS22□1F-01-03	5/32"	—	—	9.3	—	—	20.4	27.5	—	—	—	—	—	12.7	—	—
AS22□1F-01-05	3/16"	1/8	12	11.4	14.2	—	23.1	30.2	13.4	35.2	30.2	32.1	27.1	13.5	17	—
AS22□1F-01-07	1/4"	—	(12.7)	13.2	—	—	23.9	31	—	—	—	—	—	17	19	—
AS22□1F-01-09	5/16"	—	—	15.2	—	—	25.3	32.4	14.1	—	—	—	—	18.5	21	—
AS22□1F-02-03	5/32"	—	—	10.4	—	—	25.2	34.4	—	—	—	—	—	16	32	—
AS22□1F-02-05	3/16"	—	—	11.4	—	—	24.9	34.2	17.7	—	—	—	—	16.5	—	—
AS22□1F-02-07	1/4"	—	17	13.2	18.5	—	25.2	34.5	—	39.9	34.9	34.4	29.4	17	34	—
AS22□1F-02-09	5/16"	—	(17.5)	15.2	—	—	27.2	36.4	19.5	—	—	—	—	18.5	36	—
AS22□1F-02-11	3/8"	—	—	17.9	—	—	35.3	44.5	—	—	—	—	—	21	36	—
AS32□1F-02-07	1/4"	1/4	—	13.2	—	—	27.8	39.3	—	—	—	—	—	17	60	—
AS32□1F-02-09	5/16"	—	—	15.2	23	29.5	41	21.3	48.3	43.3	42.8	37.8	—	18.5	63	—
AS32□1F-02-11	3/8"	—	—	17.9	—	—	31.8	43.3	—	—	—	—	—	21	67	—
AS32□1F-03-07	1/4"	—	—	13.2	—	—	27.8	39.3	—	—	—	—	—	17	55	—
AS32□1F-03-09	5/16"	—	—	15.2	23	29.5	41	19.8	45.4	40.4	40.2	35.2	—	18.5	57	—
AS32□1F-03-11	3/8"	—	—	17.9	—	—	31.8	43.3	—	—	—	—	—	21	59	—
AS42□1F-04-11	3/8"	—	—	24	—	—	33.6	47.9	—	—	—	—	—	21	100	—
AS42□1F-04-13	1/2"	1/2	24	21.7	28.6	—	35.2	49.5	24.5	56.7	49.2	49.6	42.1	22	101	—

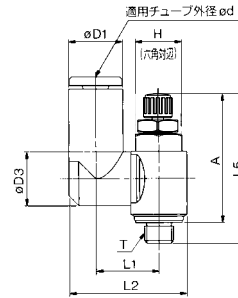
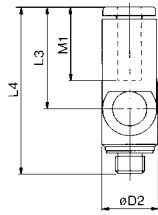
注1) ()内はNPTねじの寸法
注2) ねじのねじ込み後の参考寸法
注3) 参考寸法



ユニバーサルタイプ



M3タイプの場合
M5タイプの場合
U10/32タイプの場合



ミリサイズ

型式	標準チユーブ外径 d	T	H 注1)	D1	D2	D3	L1	L2	L3	L4	注3) L5		注2) A		M1	質量 g	
											MAX.	MIN.	MAX.	MIN.			
AS13□1F-M3-23	3.2	M3×0.5	5.5	8.4	7.2	7.2	10.1	17.9	17.6	28.3	26.6	24.1	24	21.5	12.7	4	
AS13□1F-M3-04	4			9.3	7.2	7.2	10.1	18.3	17.9	28.6					5		
AS13□1F-M5-23	3.2	M5×0.8	8	8.4				19.8							12.7		
AS13□1F-U10/32-23		10-32UNF						17.5	28.7								
AS13□1F-M5-04	4	M5×0.8		9.3	9.6	9.3	10.8	20.3			28.6	25.8	25	22.2	7		
AS13□1F-U10/32-04		10-32UNF															
AS13□1F-M5-06	6	M5×0.8		11.6				21.4	20.6	31.8					13.5		
AS13□1F-U10/32-06		10-32UNF															
AS23□1F-01-23	3.2			8.4			9.3	13.1	24.4	30.9					17		
AS23□1F-01-04	4		12	9.3			13.1	24.9							18		
AS23□1F-01-06	6	1/8	(12.7)	11.6	14.2		10.9	14	26.9	22.9	36.3	35.2	30.2	32.1	27.1	13.5	
AS23□1F-01-08	8			15.2			12.9	16.2	30.9	28.2	40.8				18.5	21	
AS23□1F-02-04	4			10.4			10.9	16.2	30.6	21.9	39.6				16	32	
AS23□1F-02-06	6		17	12.8			12.9	18.4	34	25.2	42.1				17	33	
AS23□1F-01-07	8		(17.5)	15.2	18.5		12.9	18.3	35.2	28.2	45.1	39.9	34.9	34.4	29.4	18.5	36
AS23□1F-02-08	8			18.5			12.9	20.2	38.7	31	47.9				21	40	
AS23□1F-02-10	10	1/4		18.5			12.9	20.2	38.7	31	47.9				21	40	
AS33□1F-02-06	6			12.8			12.9	20.6	38.5	25.2	46.5				17	60	
AS33□1F-02-08	8			15.2			12.9	20.6	39.7	28.2	49.5	48.3	43.3	42.8	37.8	18.5	63
AS33□1F-02-10	10			18.5	23		23	43.7	32.6	53.9					21	67	
AS33□1F-02-12	12			20.9			16.2	23	44.9	34.4	54.2				22	69	
AS33□1F-03-06	6		19	12.8			12.9	20.6	38.5	25.2	45				17	56	
AS33□1F-03-08	8			15.2			12.9	20.6	39.7	28.2	48	45.4	40.4	40	35	18.5	59
AS33□1F-03-10	10			18.5			16.2	23	43.7	32.6	52.4				21	63	
AS33□1F-03-12	12			20.9			16.2	23	44.9	34.4	54.2				22	65	
AS43□1F-04-10	10	1/2	24	18.5			16.2	25.8	49.4	32.6	57.1	56.7	49.2	49.6	42.1	21	104
AS43□1F-04-12	12		(23.8)	21.7	28.6		19.4	26.8	52	36.3	60.8				22	106	

注1) ()内はNPTねじの寸法
注2) ねじのねじ込み後の参考寸法
注3) 参考寸法

インチサイズ

型式	標準チユーブ外径 d	T	H 注1)	D1	D2	D3	L1	L2	L3	L4	注3) L5		注2) A		M1	質量 g	
											MAX.	MIN.	MAX.	MIN.			
AS13□1F-M3-01	1/8"	M3×0.5	5.5	8.4	7.2	7.2	10.1	17.9	17.6	28.3	26.6	24.1	24	21.5	12.7	4	
AS13□1F-M3-03	5/32"			9.3	7.2	7.2	10.1	18.3	17.9	28.6					5		
AS13□1F-M5-01	1/8"	M5×0.8	8	8.4				19.8							12.7		
AS13□1F-U10/32-01	1/8"	10-32UNF						17.5	28.7								
AS13□1F-M5-03	5/32"	M5×0.8		9.3	9.3	9.3	10.8	20.3			28.6	25.8	25	22.2	7		
AS13□1F-U10/32-03	5/32"	10-32UNF															
AS13□1F-M5-05	3/16"	M5×0.8		11.4				21.3	23.3	34.5					16.5		
AS13□1F-U10/32-05	3/16"	10-32UNF									28.6	25.8	25	22.2	8		
AS13□1F-M5-07	1/4"	M5×0.8		12				21.6	20.7	31.9					13.7		
AS13□1F-U10/32-07	1/4"	10-32UNF															
AS23□1F-01-01	1/8"			8.4			9.3	13.1	24.4	30.9					17		
AS23□1F-01-03	5/32"			9.3			13.1	24.9							18		
AS23□1F-01-05	3/16"	1/8	12	11.6	14.2		10.9	14	26.8	23.9	37.3	35.2	30.2	32.1	27.1	16.5	
AS23□1F-01-07	1/4"		(12.7)	13.2			12.9	16.2	29.9	25.6	38.2				17	19	
AS23□1F-01-09	5/16"			15.2			12.9	16.2	30.9	28.2	40.8				18.5	21	
AS23□1F-02-03	5/32"			10.4			10.9	16.2	30.6	21.9	39.6				16	32	
AS23□1F-02-05	3/16"			11.6			10.9	16.2	31.1	23.9	42.1				16.5	33	
AS23□1F-02-07	1/4"		17	13.2	18.5		12.9	18.3	34.2	25.6	45.1	39.9	34.9	34.4	29.4	17	36
AS23□1F-02-09	5/16"			15.2			12.9	18.3	35.2	28.2	47.9				18.5	39	
AS23□1F-02-11	3/8"	1/4		18.5			12.9	20.2	38.7	31	46.5				21	40	
AS33□1F-02-07	1/4"			13.2			12.9	20.6	38.7	25.6	46.9				17	60	
AS33□1F-02-09	5/16"			15.2	23		12.9	20.6	39.7	28.2	49.5	48.3	43.3	42.8	37.8	18.5	63
AS33□1F-02-11	3/8"		19	18.5			16.2	23	43.7	32.6	53.9				21	69	
AS33□1F-03-07	1/4"			13.2			12.9	20.6	38.7	25.6	45.4				17	56	
AS33□1F-03-09	5/16"	3/8		15.2	23		12.9	20.6	39.7	28.2	48	45.4	40.4	40.2	35.2	18.5	59
AS33□1F-03-11	3/8"			18.5			16.2	23	43.7	32.6	52.4				21	65	
AS43□1F-04-11	3/8"	1/2	24	18.5			16.2	25.8	49.4	32.6	57.1	56.7	49.2	49.6	42.1	21	104
AS43□1F-04-13	1/2"		(23.8)	21.7	28.6		19.4	26.8	52	36.3	60.8				22	106	

注1) ()内はNPTねじの寸法
注2) ねじのねじ込み後の参考寸法
注3) 参考寸法

- AS
- ASP
- ASN
- AQ
- ASV
- AK
- VCHC
- ASS
- ASR
- ASQ
- KE
- TMH

AS Series オーダーメイド仕様



詳しい寸法・仕様および納期については当社にご確認ください。

1 潤滑剤：ワセリン X12

(例) AS2201F-01-04S-X12

2 ハングリス(シール材 フッ素コーティング)+絞り弁(チェック弁なし) X21

(例) AS2201F-01-04S-X21

注1) 無発塵ではありません。
注2) 絞り弁はメータアウトの品番のみ対応となります。

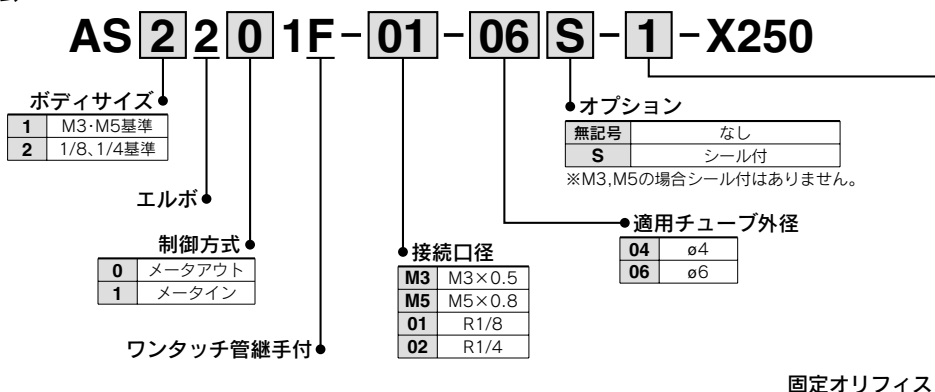
3 絞り弁(チェック弁なし) X214

(例) AS2201F-01-04S-X214

注) 絞り弁はメータアウトの品番のみ対応となります。

4 固定絞り(ニードル機能なし) X250

型式表示方法



記号	固定オリフィス	適用機種			
		AS12□1F-M3-04	AS12□1F-M5-04 AS12□1F-M5-06	AS22□1F-01-04 AS22□1F-01-06	AS22□1F-02-06
1	φ0.1	●	●	●	●
2	φ0.2	●	●	●	●
3	φ0.3	●	●	●	●
4	φ0.4	●	●	●	●
5	φ0.5	●	●	●	●
6	φ0.6	●	●	●	●
7	φ0.7	●	●	●	●
8	φ0.8	●	●	●	●
9	φ0.9		●	●	●
10	φ1.0		●	●	●

シリンダボア毎のオリフィスとシリンダ速度の関係を下記グラフに示しますので、選定の際の参考としてください。グラフのシリンダ速度は理論値となります。実際の速度は配管条件やシリンダの摺動抵抗により変わりますので、あくまでも目安としてください。

