

クイックエキゾーストバルブ AQ Series



すぐれた排気特性
大きなバルブ容量
小形・軽量
豊富な機種



型式

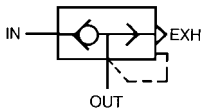
型式	接続口径	有効断面積mm ²		質量(g)
		IN→OUT	OUT→EXH	
AQ1500-M5	M5×0.8	2	2.8	25
AQ1510-01	1/8	4	5.8	45
AQ2000-01	1/8	25	25	110
AQ2000-02	1/4	35	40	105
AQ3000-02	1/4	40	42	215
AQ3000-03	3/8	60	70	205
AQ5000-04	1/2	105	115	690
AQ5000-06	3/4	135	180	650

仕様

使用流体	空気	
保証耐圧力	1.5MPa	
最高使用圧力	AQ15□0	0.7MPa
	AQ2000~5000	1MPa
最低使用圧力	AQ15□0	0.1MPa
	AQ2000~5000	0.05MPa
周囲温度および使用流体温度	-5~60℃(凍結なきこと)	

型式表示方法

JIS記号



AQ 2 0 0 0 - □ 02 - □

基準サイズ

1	1/8
2	1/4
3	3/8
5	3/4

構造

記号	構造	適用型式
0	ダイヤフラム式	AQ2~AQ5
5	リップ式	AQ1のみ

基準

0	M5×0.8
1	1/8

注)AQ15□0のみ

ねじの種類

無記号	メートルねじ(M5)
	Rc
N	NPT
F	G

オプション

H	高温仕様(-5~80℃)
L	低温仕様(-30~60℃)

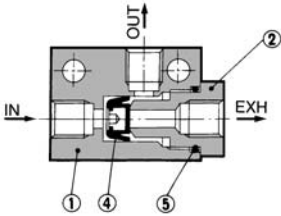
注)AQ1500、AQ1510は対応できません。

接続口径

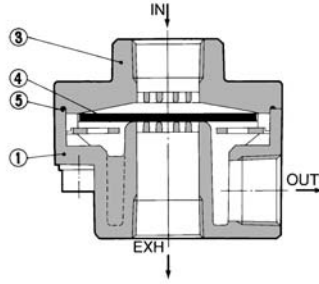
接続口径	適用シリーズ
M5	M5×0.8 AQ1500
01	1/8 AQ1510、2000
02	1/4 AQ2000、3000
03	3/8 AQ3000
04	1/2 AQ5000
06	3/4 AQ5000

構造図

AQ1500・1510



AQ2000・3000・5000



△ 製品個別注意事項

ご使用前に必ずお読みください。
 安全上のご注意については前付58、59、
 駆動制御機器／共通注意事項については
 P.412～414をご確認ください。

設計上のご注意／選定

△ 注意

- ① 以下の様な場合、排気不良や発振による騒音が生じる恐れがあります。
- (a) IN側に残圧、背圧がある場合。
 - (b) IN側とOUT側との差圧が、最低使用圧力より小さい場合。
 - (c) AQのIN側配管や電磁弁の有効断面がAQよりも小さい場合。

構成部品

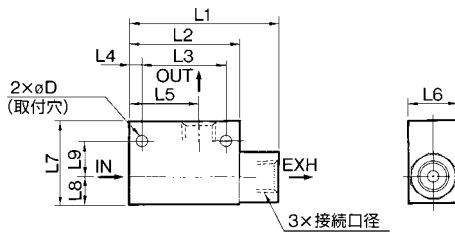
番号	名称	材質／型式		
		AQ1500	AQ1510	AQ2000,3000,5000
1	ボディ	亜鉛ダイカスト	亜鉛ダイカスト	アルミダイカスト
2	ガイド	黄銅	黄銅	—
3	カバー	—	—	アルミダイカスト

交換部品

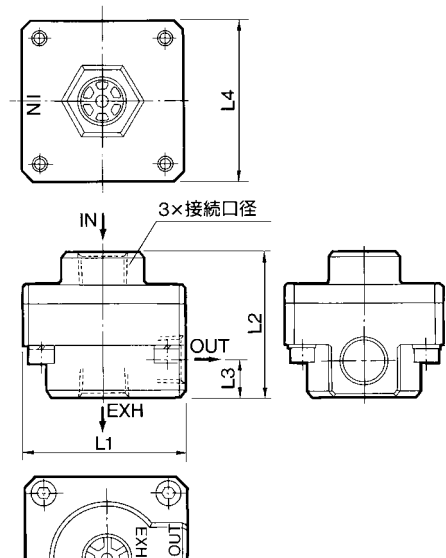
番号	名称	材質	部品品番				
			AQ1500	AQ1510	AQ2000	AQ3000	AQ5000
4	バルブ	NBR	30083	30093	30073	30053	30063
5	Oリング	NBR	9×7×1	JISB2401P-7	CA40-1601	CA50-1602	30066

外形寸法図

AQ1500・1510



AQ2000・3000・5000



型式	接続口径	L1	L2	L3	L4	L5	L6	L7	L8	L9	D
AQ1500	M5×0.8	23	20	14	3	12.5	12	15	5.5	6.5	3.1
AQ1510	1/8	45	33	25	4	21	15	25	8	11	4.3

型式	接続口径	L1	L2	L3	L4
AQ2000	1/8・1/4	45	40	10	45
AQ3000	1/4・3/8	56	50	12.5	56
AQ5000	1/2・3/4	85	75	18	85

AS

ASP

ASN

AQ

ASV

AK

VCHC

ASS

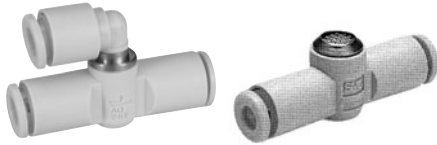
ASR
ASQ

KE

TMH

ワンタッチ管継手内蔵 クイックエキゾーストバルブ AQ240F・340F Series

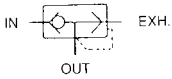
RoHS



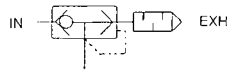
エキゾーストポート
継手付

サイレンサ付

表示記号



エキゾーストポート継手付



サイレンサ付

型式表示方法

AQ 2 4 0 F - 06 - 06

クイック・
エキゾースト
バルブ

ボディサイズ
2 M5基準
3 1/8基準

インラインタイプ

ワンタッチ管継手内蔵

EXHポート

00	サイレンサ内蔵
04	適用チューブ外径φ4
06	適用チューブ外径φ6
07	適用チューブ外径φ1/4"

IN,OUTポート 適用チューブ外径	
04	φ4
06	φ6
07	φ1/4"

注)黄銅部品はすべて無電解ニッケルメッキ付きます。

製品個別注意事項

ご使用の前に必ずお読みください。
安全上のご注意については前付58、59、駆動制御機器/共通
注意事項についてはP.412~414をご確認ください。

設計上のご注意/選定

注意

①以下の様な場合、排気不良や発振による騒音が生じる恐れ
があります。

- (a) IN側に残圧、背圧がある場合。
- (b) IN側とOUT側との差圧が、最低使用圧力より小さい場合。
- (c) AQのIN側配管や電磁弁の有効断面がAQよりも小さい場合。

省スペース

IN-OUTの接続配管が直線方向。

- ワンタッチ管継手内蔵。
- サイレンサ内蔵。
- 軽量(樹脂ボディ)

仕様

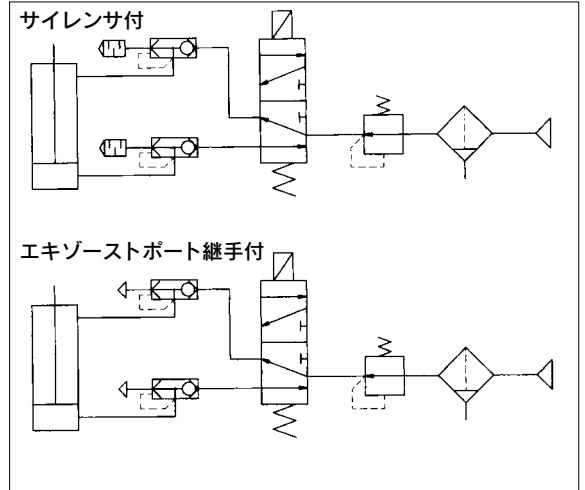
使用流体	空気
保証耐圧力	1.5MPa
最高使用圧力	1MPa
最低使用圧力	0.1MPa
周囲温度および使用流体温度	-5~60℃(凍結なきこと)
注1)適用チューブ材質	ナイロン、ソフトナイロン、ポリウレタン

注1)ソフトナイロン・ポリウレタンは最高使用圧力にご注意ください。
(詳細はP.371、372をご参照ください。)

型式

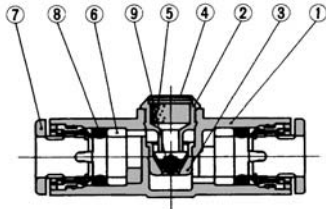
型式	適用チューブ外径			有効断面積mm ²	
	4	6	1/4"	IN→OUT	OUT→EXH.
AQ240F-04-□	●			1.7	2.5
AQ240F-06-□		●		2.4	2.7
AQ340F-06-□		●		4	4
AQ240F-07-□			●	2.4	2.7
AQ340F-07-□			●	4	4

回路図



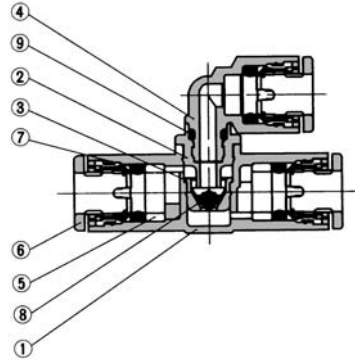
構造図

サイレンサ付



番号	部品名	材質	備考
1	ボディA	PBT	
2	シートリング	黄銅	無電解ニッケルメッキ
3	バルブシート	黄銅	無電解ニッケルメッキ
4	消音カバー	SUS304	
5	消音材	PVAスポンジ	
6	スペーサ	POM	
7	カセット	—	
8	パッキン	NBR	
9	バルブ	HNBR	

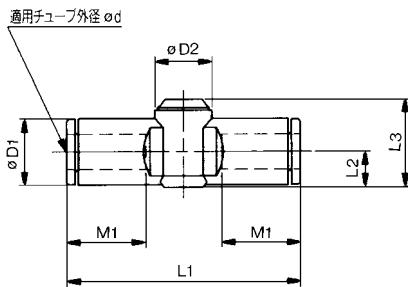
エキゾーストポート継手付



番号	部品名	材質	備考
1	ボディA	PBT	
2	シートリング	黄銅	無電解ニッケルメッキ
3	バルブシート	黄銅	無電解ニッケルメッキ
4	エルボユニオンボディ	POM	
5	スペーサ	POM	
6	カセット	—	
7	パッキン	NBR	
8	バルブ	HNBR	
9	Oリング	NBR	

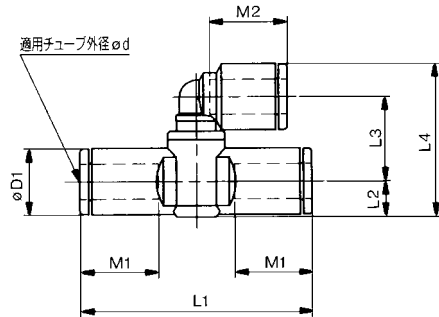
外形寸法図

サイレンサ付



型式	適用チューブ外径d	D1	D2	L1	L2	L3	M1	質量g
AQ240F-04-00	4	9.3	10.0	39.2	5.2	14.3	12.9	5
AQ240F-06-00	6	11.6	10.0	40.7	6.2	15.4	13.7	6
AQ340F-06-00	6	11.6	11.8	44.8	6.3	19.5	13.7	11
AQ240F-07-00	1/4"	12	10.0	40.7	6.2	15.4	13.7	6
AQ340F-07-00	1/4"	13.2	11.8	52.2	7.1	20.3	16.8	11

エキゾーストポート継手付



型式	適用チューブ外径d	D1	L1	L2	L3	L4	M1	M2	質量g
AQ240F-04-04	4	9.3	39.2	5.2	13.7	23.5	12.9	12.9	6
AQ240F-06-06	6	11.6	40.7	6.2	14.7	26.7	13.7	13.7	8
AQ340F-06-06	6	11.6	44.8	6.3	19.6	31.7	13.7	13.7	13
AQ240F-07-07	1/4"	12	40.7	6.2	15.1	27.3	13.7	13.7	8
AQ340F-07-07	1/4"	13.2	52.2	7.1	20.0	33.1	16.8	13.7	13

AS

ASP

ASN

AQ

ASV

AK

VCHC

ASS

ASR
ASQ

KE

TMH