

ハンドバルブ VH Series



標準仕様

使用流体	空気	
保証耐圧力	1.5MPa	
最高使用圧力	VH200・300・400	1.0MPa
	VH600	0.7MPa
周囲温度および使用流体温度	-5~60℃ (凍結なきこと)	
操作角度	90°	
給油	不要 / 給油の場合はタービン油1種(ISO VG32)	

準標準仕様

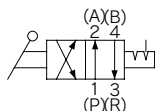
裏配管	VH300・400
パネルマウント	VH200・300・400
1(P)ポートの位置変更 (ハンドル側)	注) 全機種

注) VH600は標準仕様でハンドル側が"1(P)"ポートになりますのでご注意ください。

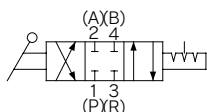
型式

JIS記号

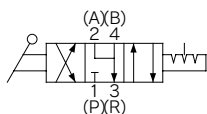
2位置



クローズドセンタ

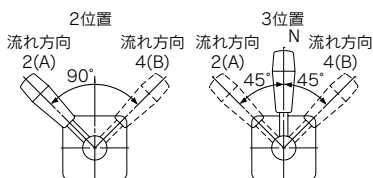


エキゾーストセンタ



ハンドル操作角度と流れ方向

(右表の配管方向の図をご参照ください。)

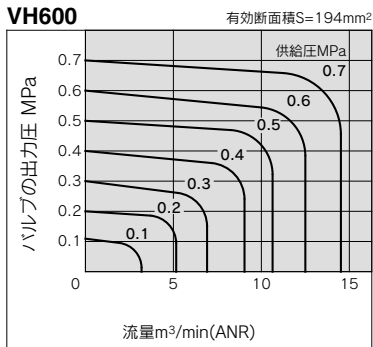
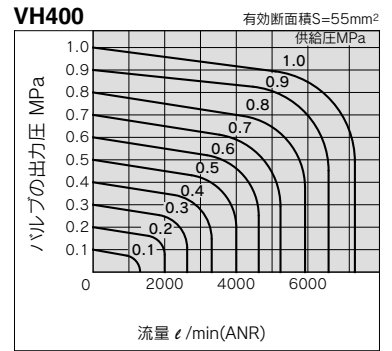
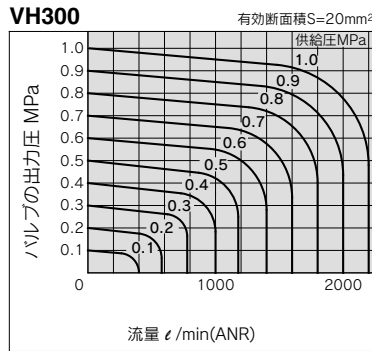
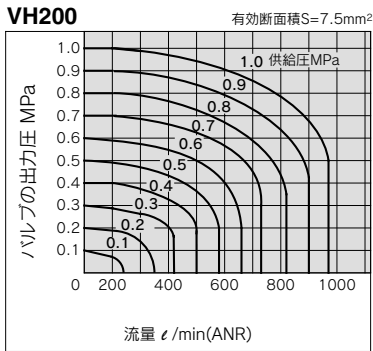


シリーズ	管接続 口径 Rc	位置数	配管方向	型式		有効断 面積 mm ²	質量kg
				ボディ取付	パネル取付		
VH2	1/4	3(クローズドセンタ)		VH200-02	VH210-02	7.5	0.42
		3(エキゾーストセンタ)		VH201-02	VH211-02		
		2(ポジション)		VH202-02	VH212-02		
VH3	1/4・3/8	3(クローズドセンタ)		VH300-02-03	VH310-02-03	Rc1/4: 17	0.71
		3(エキゾーストセンタ)		VH301-02-03	VH311-02-03		
		2(ポジション)		VH302-02-03	VH312-02-03	Rc3/8: 20	
		3(クローズドセンタ)		VH320-02-03	VH330-02-03		
		3(エキゾーストセンタ)		VH321-02-03	VH331-02-03		
		2(ポジション)		VH322-02-03	VH332-02-03		
VH4	1/4~3/4	3(クローズドセンタ)		VH400-02-06	VH410-02-06	Rc1/4: 45	1.28
		3(エキゾーストセンタ)		VH401-02-06	VH411-02-06		
		2(ポジション)		VH402-02-06	VH412-02-06		
		3(クローズドセンタ)		VH420-02-06	VH430-02-06	Rc1/2: 55	
		3(エキゾーストセンタ)		VH421-02-06	VH431-02-06		
		2(ポジション)		VH422-02-06	VH432-02-06		
VH6	3/4・1	3(クローズドセンタ)		VH600-06-10	-	Rc3/4: 185	9.7
		3(エキゾーストセンタ)		VH601-06-10			
		2(ポジション)		VH602-06-10			

型式表示方法



流量特性

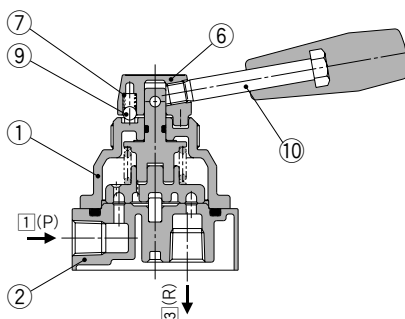
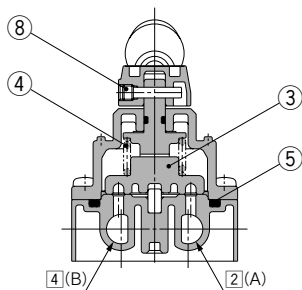


- VM
- VMG
- VR
- VH

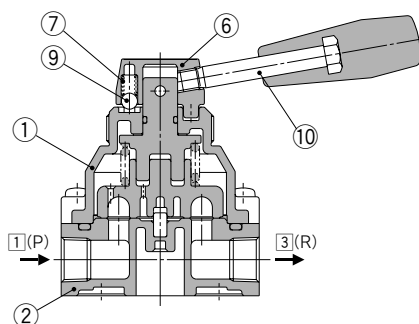
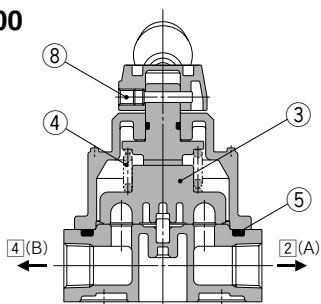
VH Series

構造図

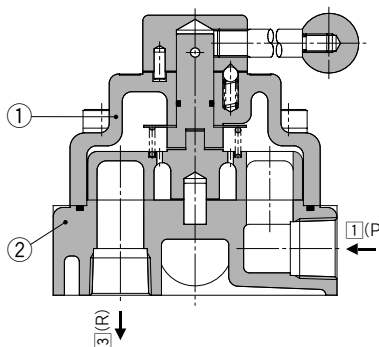
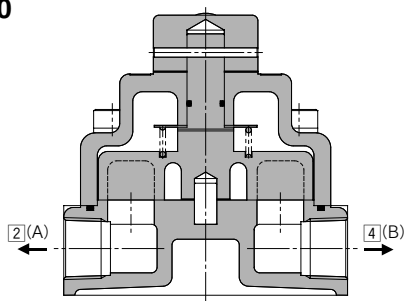
VH200



VH300・400



VH600



構成部品

番号	部品名	材質	
		VH200・300・400	VH600
1	カバー	亜鉛ダイカスト	鋳鉄
2	ボディ	アルミダイカスト	鋳鉄

交換部品

部品名	番号	構成部品	材質	部品品番		
				VH200	VH300	VH400
補修用キット*	3	スライドリング	樹脂	KT-VH2□□-N	KT-VH3□□-N	KT-VH4□□-N
	4	スライドリングスプリング	ピアノ線			
	5	Oリング	NBR			
ハンドルヘッドアセンブリ*	6	ハンドルヘッド	亜鉛合金	24403A	24413A	24413A
	7	スプリング	ピアノ線			
	8	ピン	構造用鋼			
	9	スチールボール	SUJ			
ハンドルヘッドアセンブリ*	6	ハンドルヘッド	亜鉛合金	244036A	244125A	244125A
	7	スプリング	ピアノ線			
	8	ピン	構造用鋼			
	9	スチールボール	SUJ			
ハンドル	10	標準	—	244032	244032	244032
		ロングタイプ	—	—	244127	244223
		赤色	—	244035	244035	244035

注) VH600シリーズは部品出荷をしておりません。
※にはグリースも含まれています。

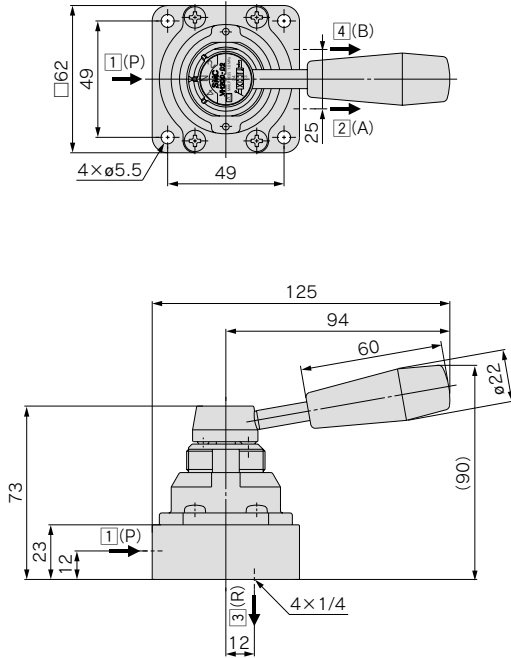
パネルマウント用 ロックナット部品品番

シリーズ	部品品番
VH200	244010
VH300	24418
VH400	240258

注) VH600シリーズにはありません。

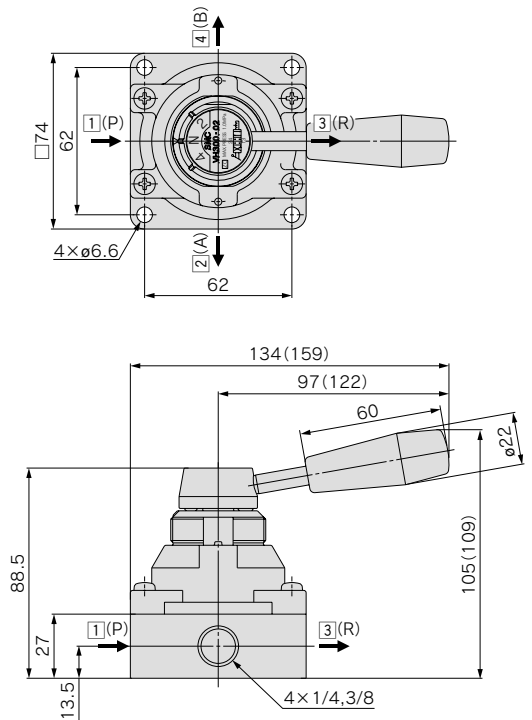
ボディ取付タイプ/外形寸法図

VH20□-02



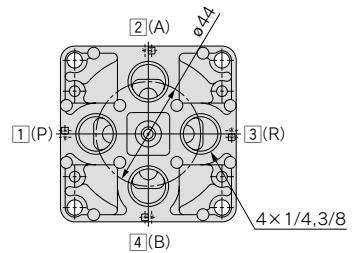
VH30□-02~03

() 寸法は、ロングハンドルの時



VH32□-02~03

(裏配管)



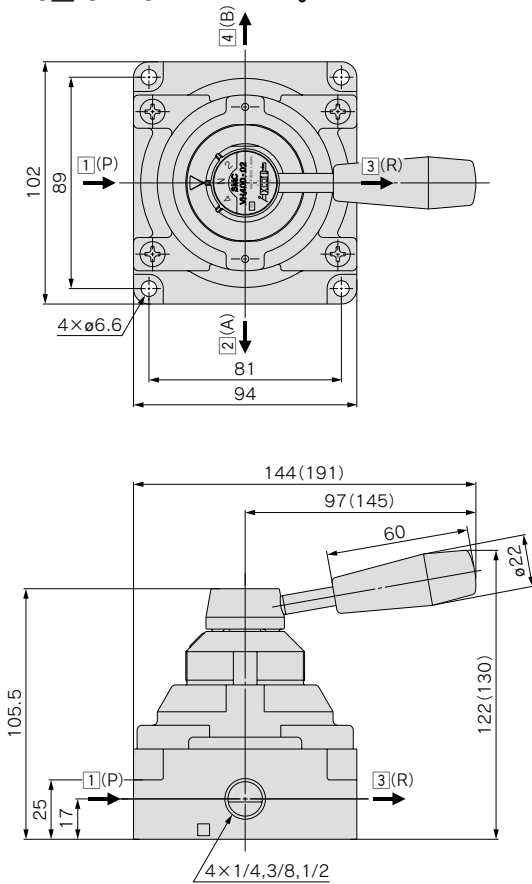
- VM□
- VMG
- VR□
- VH□**

VH Series

ボディ取付タイプ／外形寸法図

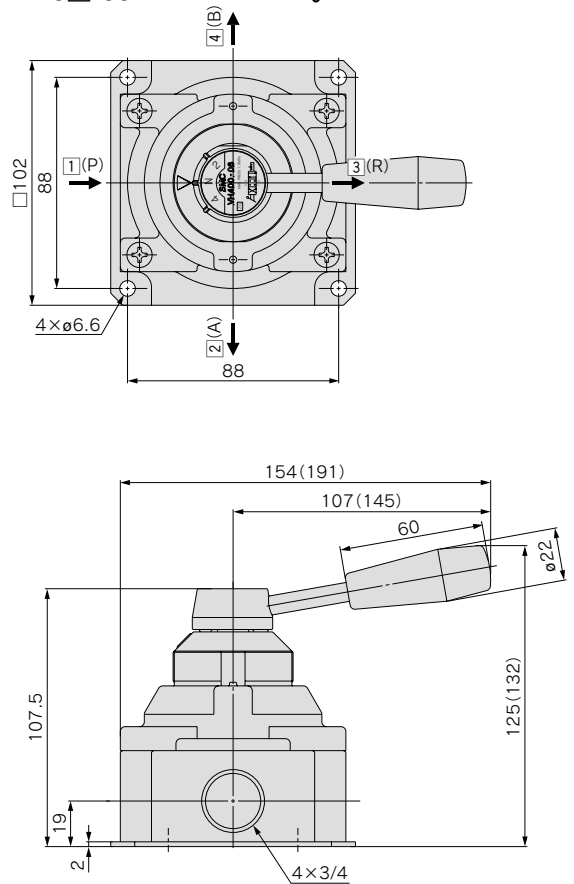
VH40□-02~04

()寸法は、ロングハンドルの時



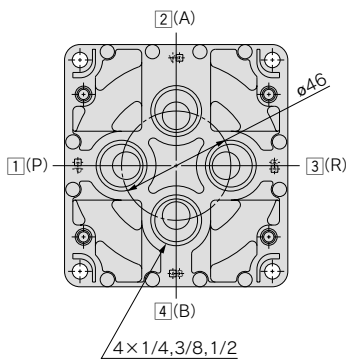
VH40□-06

()寸法は、ロングハンドルの時



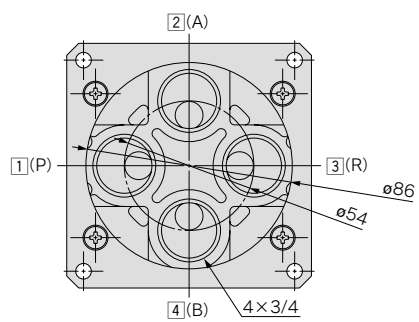
VH42□-02~04

(裏配管)



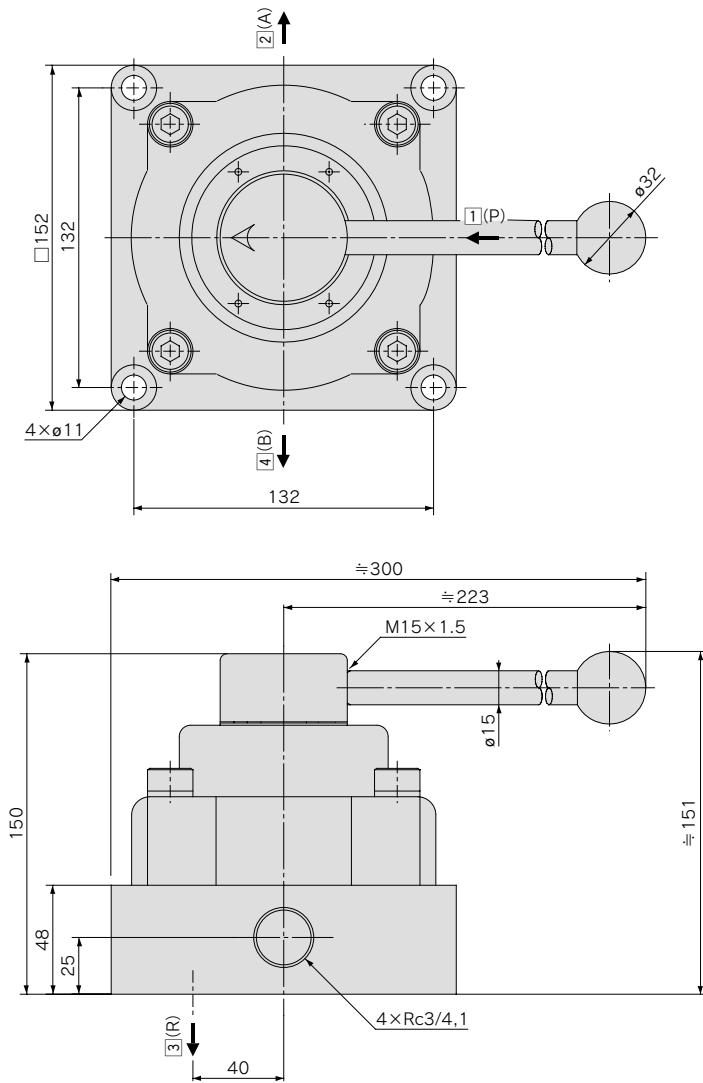
VH42□-06

(裏配管)



ボディ取付タイプ/外形寸法図

VH600-06・10



VM

VMG

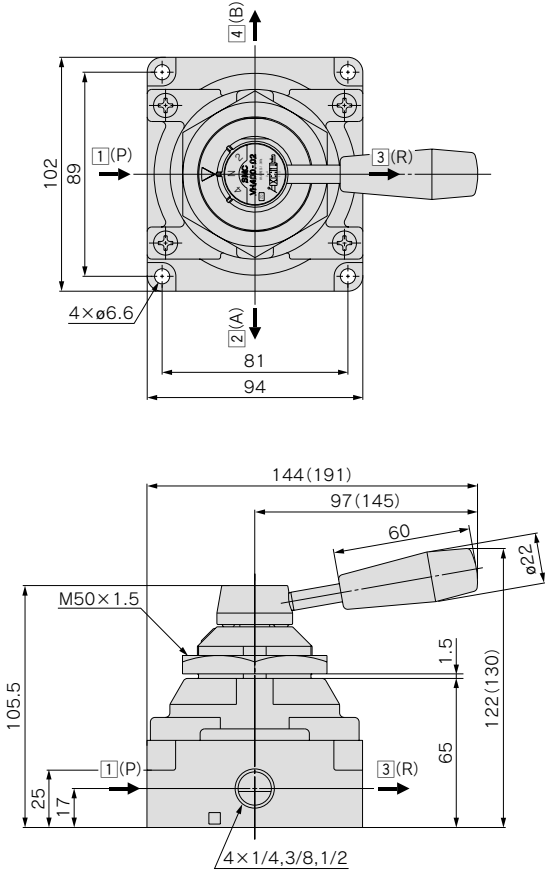
VR

VH

パネルマウントタイプ／外形寸法図

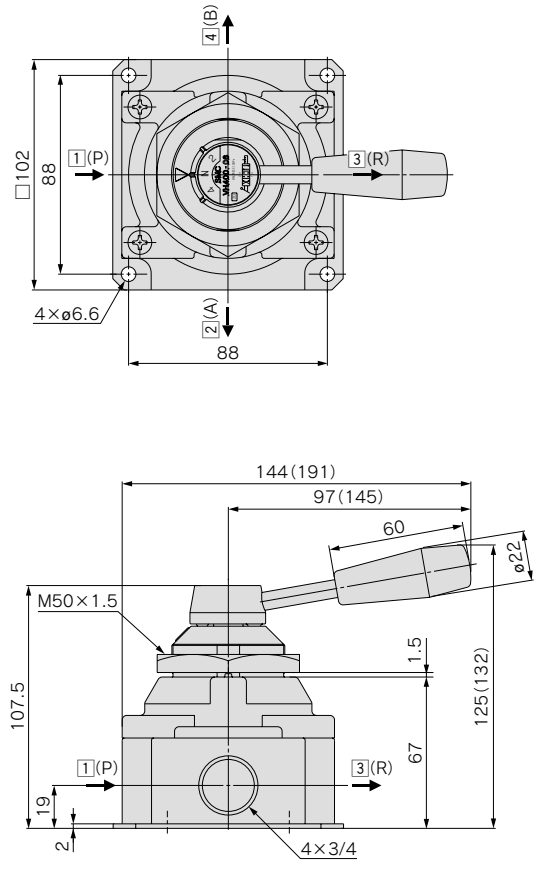
VH41□-02~04

()寸法は、ロングハンドルの時

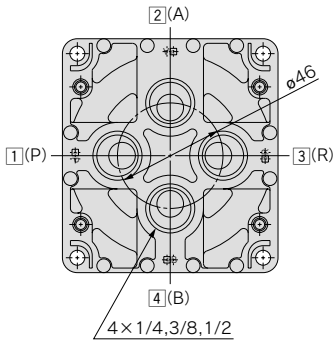


VH41□-06

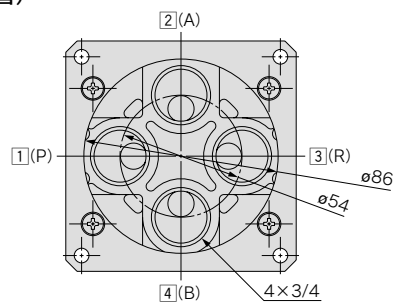
()寸法は、ロングハンドルの時



VH43□-02~04
(裏配管)



VH43□-06
(裏配管)



- VM□
- VMG
- VR□
- VH□



VH Series / 製品個別注意事項

ご使用前に必ずお読みください。

安全上のご注意については前付58、59、3・4・5ポート電磁弁 / 共通注意事項についてはP.3～7をご確認ください。

設計上のご注意

⚠ 警告

- ① セレクタ弁、デバイダ弁などには使用できません。
エア漏れにより作動不良となります。
- ② 負圧での使用はできません。
エア漏れにより作動不良となります。
- ③ "P"ポート以外からは加圧しないでください。
他のポートより供給すると、エア漏れとなります。

選定

⚠ 警告

- ① 中間停止について
3位置クローズドセンタ形のバルブでシリンダのピストンの中間停止を行う場合は、空気の圧縮性のために油圧のような正確かつ精密な位置の停止は困難です。
また、バルブにはエア漏れがありますから停止位置を保持出来ませんので、使用しないでください。停止位置保持が必要な場合は、移動防止するための機器を選び回路設計をしてください。

⚠ 注意

- ① 低温下での使用について
-5℃まで使用できますが、ドレン、水分などが固化または凍結しますと、作動不良の原因となりますので、凍結防止の対策を施してください。
- ② 操作方法について
各ポジションの中間位置で止めた場合は、誤作動の原因となりますので、各ポジションへの切換は瞬時的に行い、確実に切換えて使用してください。

配管

⚠ 注意

- ① 空気の入口を示す"1(P)"ポートを確認して接続してください。
他のポートより供給すると、エア漏れとなります。
- ② "1(P)"ポート位置変更(追記号-R)の場合、2(A)・4(B)ポートの取出方向および位置が逆になります。

使用環境

⚠ 警告

- ① 周囲に塵埃が多い場合は"3(R)"ポートにサイレンサ等を取付けてください。
"3(R)"ポートより塵埃が混入し、エア漏れの原因になります。